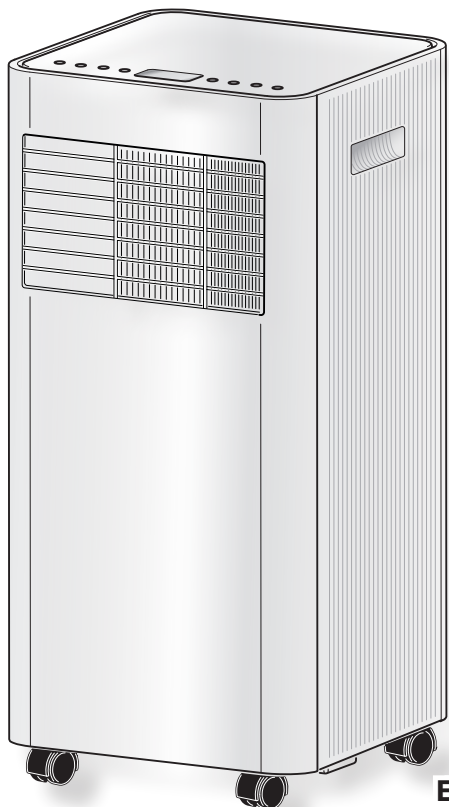


DOLCECLIMA 12

WIFI



- ESTRATTO DEL MANUALE USO E MANUTENZIONE** **IT**
- EXTRACT OF THE MANUAL FOR USE AND MAINTENANCE** **EN**
- EXTRAIT DU MODE D'EMPLOI ET D'ENTRETIEN** **FR**
- AUSZUG AUS DEM BENUTZER- UND WARTUNGSHANDBUCH** **DE**
- EXTRACTO DEL MANUAL PARA EL USO Y EL MANTENIMIENTO** **ES**
- EXTRATO DO MANUAL USO E MANUTENÇÃO** **PT**
- UITTREKSEL VAN DE HANDLEIDING VOOR GEBRUIK EN ONDERHOUD** **NL**
- ΣΥΝΟΨΗ ΤΟΥ ΕΓΧΕΙΡΙΔΙΟΥ ΧΡΗΣΗΣ ΚΑΙ ΣΥΝΤΗΡΗΣΗΣ** **EL**
- WYCIĄG Z INSTRUKCJI OBSŁUGI I KONSERWACJI** **PL**
- EXTRAS DIN MANUALUL DE UTILIZARE ŞI ÎNTREȚINERE** **RO**
- UTDRAG UR ANVÄNDAR- OCH UNDERHÅLLSHANDBOKEN** **SV**
- OTE KÄYTTÖ- JA HUOLTO-OPPAASTA** **FI**
- UTDRAG FRA BRUKS- OG VEDLIKEHOLDSVEILEDNING** **NO**
- A HASZNÁLATI ÉS KARBANTARTÁSI KÉZIKÖNYV KIVONATA** **HU**
- VÝŇATEK Z NÁVODU NA POUŽITÍ A ÚDRŽBU** **CS**
- СКОРОЧЕНИЙ ВАРІАНТ ІНСТРУКЦІЇ З ВИКОРИСТАННЯ ТА ОБСЛУГОВУВАННЯ** **UK**
- UDDRAG FRA BRUGS- OG VEDLIGEHOELSESANVISNINGEN** **DA**

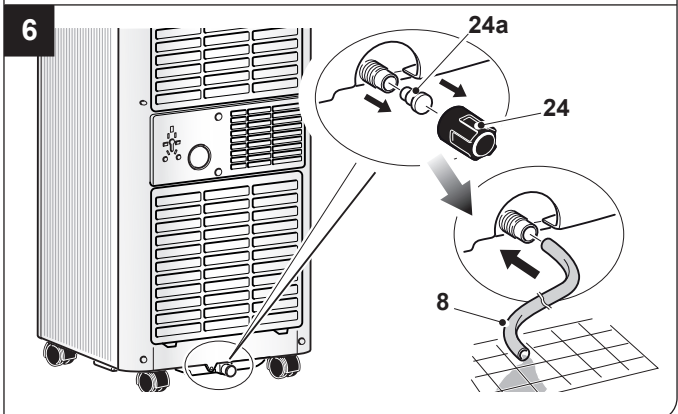
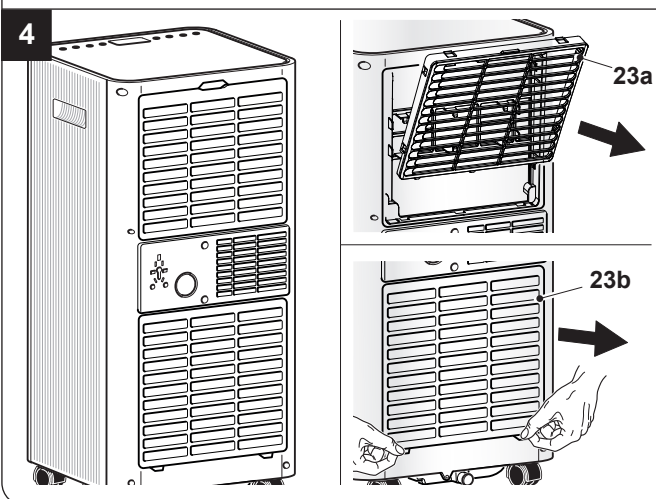
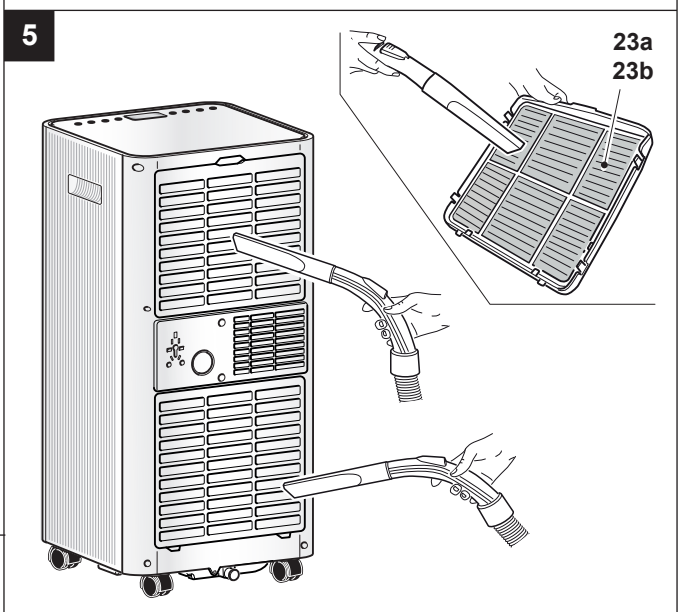
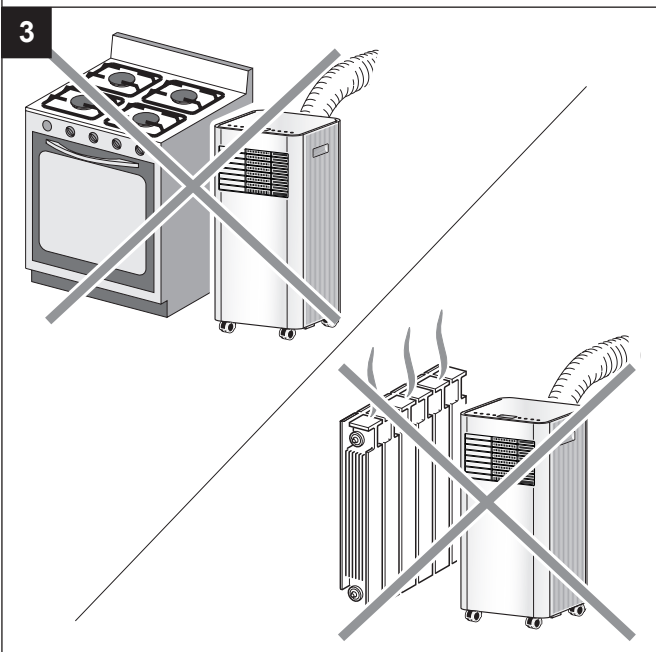
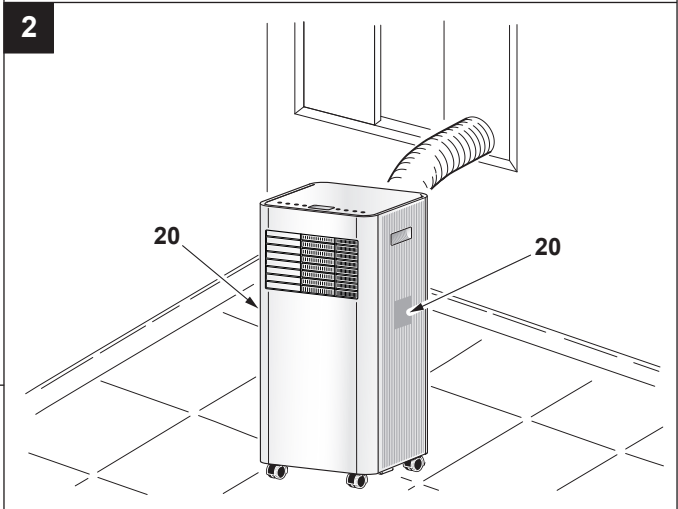
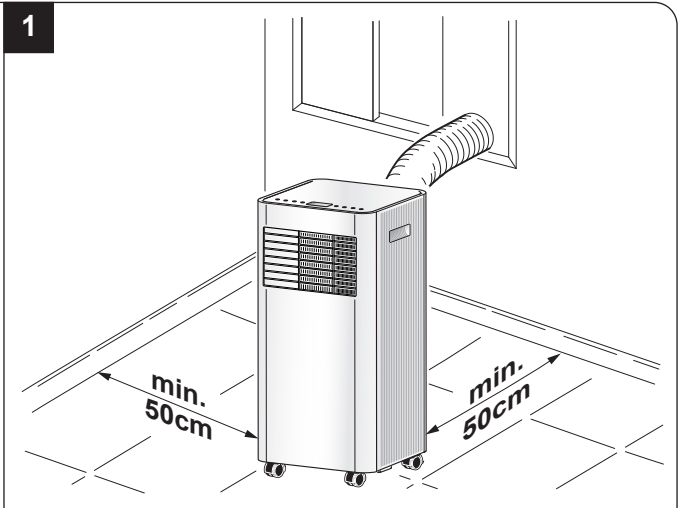
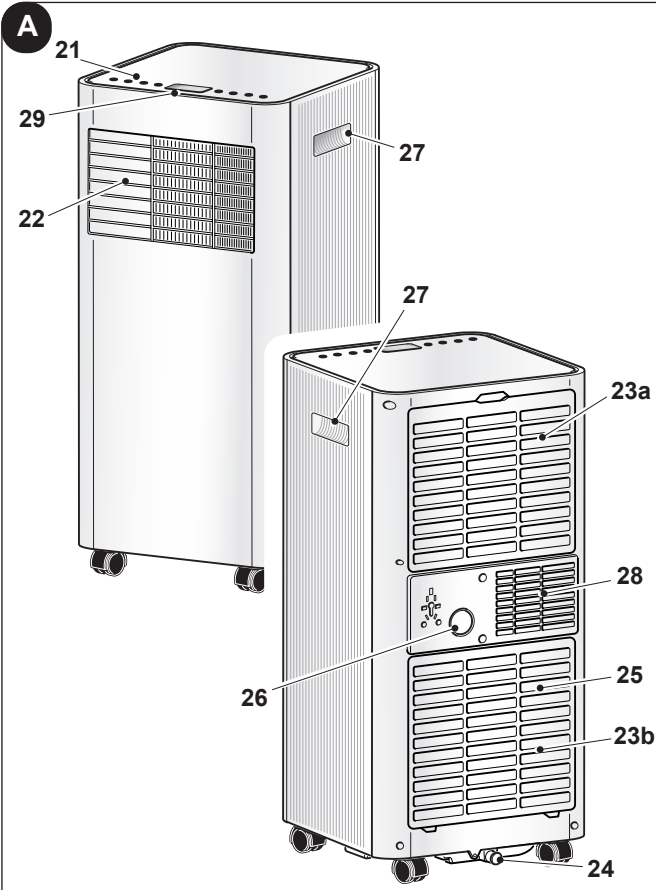


Attenzione: rischio di incendio
Caution: risk of fire
Attention: risque d'incendie
Achtung: Brandrisiko
Atención: riesgo de incendio
Atenção: risco de incêndio
Let op: brandgevaar
Προσοχή: κίνδυνος πυρκαγιάς
Uwaga: ryzyko pożaru
Atenție: risc de incendiu

Varning: brandrisk
Varoitus: tulipalovaara
Advarsel: Fare for brann
Figyelmeztetés: tűzveszély
Pozor: nebezpečí požáru
Увара: ризик виникнення пожежі
Advarsel: Brandfare



 **OLIMPIA
SPLENDID**
HOME OF COMFORT



IT**AVVERTENZE**

1. L'apparecchio contiene gas R290 (classificazione infiammabilità A3).
2. L'apparecchio deve essere immagazzinato in un locale ben ventilato in cui la dimensione della stanza corrisponde alle misure specificate per l'utilizzo dell'apparecchio. L'apparecchio deve essere installato, utilizzato e conservato in un locale la cui superficie rispetti le dimensioni minime indicate nella tabella di pagina 3. Questo apparecchio contiene una quantità di gas refrigerante R290 pari a quella indicata nell'etichetta dati posta sull'apparecchio.
3. L'apparecchio può essere utilizzato da bambini di età non inferiore a 8 anni e da persone con ridotte capacità fisiche, sensoriali o mentali, o prive di esperienza o della necessaria conoscenza, purché sotto sorveglianza oppure dopo che le stesse abbiano ricevuto istruzioni relative all'uso sicuro dell'apparecchio e alla comprensione dei pericoli ad esso inerenti. I bambini non devono giocare con l'apparecchio. La pulizia e la manutenzione destinata ad essere effettuata dall'utilizzatore non deve essere effettuata da bambini senza sorveglianza (applicabile per i paesi dell'Unione Europea).
4. L'apparecchio può essere utilizzato da persone (inclusi i bambini) con ridotte capacità fisiche, sensoriali o mentali, o prive di esperienza o della necessaria conoscenza, purché sotto sorveglianza oppure dopo che le stesse abbiano ricevuto istruzioni relative all'uso sicuro dell'apparecchio da una persona responsabile per la loro sicurezza (applicabile solo per i paesi fuori dall'Unione Europea).
5. Se il cavo di alimentazione è danneggiato, esso deve essere sostituito dal costruttore o dal suo servizio assistenza tecnica o comunque da una persona con qualifica simile, in modo da prevenire ogni rischio.
6. Per prevenire ogni rischio di folgorazione è indispensabile scollegare la spina dalla presa di corrente prima di effettuare ogni operazione di manutenzione sull'apparecchio.
7. Per il corretto funzionamento dell'apparecchio, rispettare le distanze minime e le indicazioni riportate nel presente manuale.

EN**WARNINGS**

1. The appliance contains R290 gas (A3 flammability classification)
2. The appliance shall be stored in a well-ventilated area where the room size corresponds to the room area as specified for operation. The appliance must be installed, used and stored in a room with a floor surface in compliance with the minimum sizes indicated in the chart at page 3. This appliance contains a quantity of refrigerant gas R290 equal to the one indicated in the data label located on the appliance.
3. This appliance can be used by children aged from 8 years and above and person with reduced physical, sensory or mental capabilities or lack of experience and knowledge if they have been given supervision or instruction concerning use of the appliance in a safe way and understand the hazards involved. Children shall not play with the appliance. Cleaning and user maintenance shall not be made by children without supervision. (be applicable for the European Countries).
4. This appliance is not intended for use by persons (including children) with reduced physical, sensory or mental capabilities or lack of experience and knowledge, unless they have been given supervision or instruction concerning use of the appliance by a person responsible for their safety. (be applicable for other countries except the European Countries).
5. If the power cable is damaged, it must be replaced by the manufacturer or by its technical support service or by similarly qualified personnel, to prevent any risk to the user.
6. To prevent any electrocution risk, it is essential to disconnect the plug from the power socket before performing any maintenance operation on the appliance.
7. For the correct operation of the appliance, observe the minimum distances and the indications written in this manual.

FR**AVERTISSEMENTS**

1. L'appareil contient du gaz R290 (classement d'inflammabilité A3)
2. L'appareil doit être stocké dans une pièce bien ventilée où la taille de la pièce correspond aux mesures indiquées pour l'utilisation de l'appareil. L'appareil doit être installé, utilisé et rangé dans une pièce dont la surface respecte les dimensions minimales indiquées dans le tableau de la page 3. Cet appareil contient une quantité de gaz réfrigérant R290 égale à celle indiquée sur l'étiquette de données figurant sur l'appareil.
3. Cet appareil peut être utilisé par des enfants âgés de moins de 8 ans et par des personnes dont les des capacités physiques, sensorielles ou mentales sont limitées, qui manquent d'expérience ou des connaissances nécessaires, à condition qu'elles soient sous surveillance ou après avoir reçu des instructions concernant l'utilisation en toute sécurité de l'appareil et la compréhension des dangers qui lui sont inhérents. Les enfants ne doivent pas jouer avec cet appareil. Le nettoyage et l'entretien qui incombent à l'utilisateur ne doivent pas être effectués par les enfants sans surveillance. (applicabile pour les pays de l'Union européenne).
4. Cet appareil peut être utilisé par des personnes (y compris les enfants) dont les des capacités physiques, sensorielles ou mentales sont limitées, qui manquent d'expérience ou des connaissances nécessaires, à condition qu'elles soient sous surveillance ou après avoir reçu des instructions concernant l'utilisation en toute sécurité (uniquement pour les pays en dehors de l'Union Européenne).
5. Si le cordon d'alimentation est abîmé, il doit être remplacé par le fabricant ou par son service d'assistance technique ou, dans tous les cas, par une personne ayant une qualification similaire, de façon à prévenir tout risque.
6. Pour éviter tout risque d'électrochoc, il est essentiel de débrancher la fiche de la prise de courant avant de procéder à toute opération de maintenance de l'appareil.
7. Pour un fonctionnement correct de l'appareil, respectez les distances minimales et les indications de ce manuel.

1. Das Gerät enthält Gas R290 (Entflammbarkeitseinstufung A3).
2. Das Gerät ist in einem gut belüfteten Raum zu lagern; die Abmessungen des Raumes haben den Abmessungen zu entsprechen, die für den Gerätegebrauch angegeben sind. Das Gerät muss in einem Raum installiert, benutzt und gelagert werden, dessen Oberfläche den minimalen Abmessungen entspricht, die in der Tabelle auf Seite 3 angegeben sind. Die Menge an Kältemittel R290 entspricht den Angaben auf dem Datenschild am Apparat.
3. Kindern ab 8 Jahren und Personen mit eingeschränkten körperlichen, sinnlichen oder geistigen Fähigkeiten, von unerfahrenen oder unwissenden Personen können das Gerät benutzen, wenn diese überwacht werden oder Anleitungen zum sicheren Gebrauch des Geräts erhalten und dessen Gefahren verstanden haben. Kinder dürfen nicht mit dem Gerät spielen. Reinigungen und Wartungen, die der Benutzer ausführen kann, dürfen nicht von Kindern ohne Aufsicht vorgenommen werden (gilt für Länder der Europäischen Union).
4. Das Gerät kann von Personen (Kinder inbegriffen) mit eingeschränkten körperlichen, sinnlichen oder geistigen Fähigkeiten oder von unerfahrenen oder unwissenden Personen unter Überwachung benutzt werden oder nachdem sie entsprechende Anleitungen zum sicheren Gebrauch des Geräts durch eine, für ihre Sicherheit verantwortliche Person, erhalten haben (nur in Ländern außerhalb der Europäischen Union anwendbar).
5. Wenn das Stromkabel beschädigt ist, muss dieses zur Vermeidung jeglicher Gefahren vom Hersteller oder von dessen Technischem Kundendienst beziehungsweise durch gleichermaßen qualifiziertes Personal ersetzt werden, um jeglicher Gefahr vorzubeugen.
6. Um jegliche Gefahr von Stromschlägen zu vermeiden, muss der Stecker vor jedem Wartungseingriff am Gerät aus der Steckdose gezogen werden.
7. Damit das Gerät einwandfrei funktioniert, die Minimalabstände und Anleitungen dieses Handbuchs beachten.

DE

WARNHINWEISE

1. El aparato contiene gas R290 (clasificación de inflamabilidad A3).
2. El aparato debe almacenarse en un lugar bien ventilada en el cual la dimensión de la habitación corresponda a las medidas especificadas para el uso del aparato. El aparato debe instalarse, utilizarse y almacenarse en una habitación cuya superficie respete las dimensiones mínimas en la tabla de página 3. Este aparato contiene una cantidad de gas refrigerante R290 igual a la indicada en la etiqueta de datos colocada en el aparato.
3. El aparato puede utilizarse por niños con una edad no inferior a los 8 años y por personas con reducidas capacidades físicas, sensoriales o mentales, o sin experiencia ni el necesario conocimiento, siempre y cuando bajo supervisión o después de que las mismas hayan recibido instrucciones relativas al uso seguro del aparato y a la comprensión de los peligros inherentes. Los niños no deben jugar con el aparato. La limpieza y el mantenimiento que deben efectuarse por el usuario no deben efectuarse por niños sin supervisión (aplicable para los países de la Unión Europea).
4. El aparato puede utilizarse por personas (incluso niños) con reducidas capacidades físicas, sensoriales o mentales, o sin experiencia ni el necesario conocimiento, siempre y cuando bajo supervisión o después de que las mismas hayan recibido instrucciones relativas al uso seguro del aparato por una persona responsable de su seguridad (sólo aplicable para los países fuera de la Unión Europea).
5. En caso de deterioro del cable de alimentación, debe ser sustituido por el fabricante, por el servicio de asistencia técnica o por una persona con cualificación similar, para prevenir cualquier riesgo.
6. Para prevenir cualquier riesgo de electrocución, es indispensable desconectar el enchufe de la toma de corriente antes de que se efectúe cualquiera operación de mantenimiento en el aparato.
7. Para el correcto funcionamiento del aparato, respete las distancias mínimas y las indicaciones indicadas en este manual.

ES

ADVERTENCIAS

1. O aparelho contém gás R290 (classificação de ignição A3).
2. O aparelho deve ser armazenado num local bem ventilado e dimensionado de acordo com as especificações de utilização do próprio aparelho. O aparelho deve ser instalado, utilizado e conservado num local adequado, cuja superfície respeite as dimensões mínimas indicadas na tabela da página 3. A quantidade de gás refrigerante R290 que este aparelho contém está indicada na placa de identificação aplicada ao corpo do mesmo.
3. O aparelho pode ser utilizado por crianças de idade não inferior a 8 anos e por pessoas com capacidades físicas, sensoriais ou mentais reduzidas, ou sem experiência ou conhecimento suficiente, desde que sob a supervisão de uma pessoa capaz ou depois de terem recebido instruções relativas à utilização segura do aparelho e à compreensão dos perigos inerentes ao mesmo. As crianças não devem brincar com o aparelho. As operações de limpeza e manutenção de responsabilidade do utilizador não devem ser realizadas por crianças não supervisionadas (aplicável somente para os países da União Europeia).
4. O aparelho pode ser utilizado por pessoas (incluindo crianças) com capacidades físicas, sensoriais ou mentais reduzidas, ou sem experiência ou conhecimento suficiente, desde que sob a supervisão de uma pessoa capaz ou depois de terem recebido instruções relativas à utilização segura do aparelho (aplicável somente para os países da União Europeia).
5. Se o cabo de alimentação está estragado, deve ser substituído pelo fabricante ou pelo seu serviço de assistência técnica, ou por uma pessoa com qualificação semelhante, de modo a evitar qualquer tipo de risco.
6. A fim de prevenir os riscos de eletrocussão é obrigatório desconectar a ficha da tomada elétrica antes de executar qualquer operação de manutenção.
7. Para garantir um funcionamento correto do aparelho, respeite as distâncias mínimas e as instruções fornecidas neste manual.

PT

ADVERTÊNCIAS

NL**WAARSCHUWINGEN**

1. Het apparaat bevat het gas R290 (classificatie ontvlambaarheid A3).
2. Het apparaat moet opgeslagen worden in een goed geventileerd vertrek, waarvan de afmetingen overeenkomen met de maten die gespecificeerd zijn voor het gebruik van het apparaat. Het apparaat moet geïnstalleerd, gebruikt en bewaard worden in een vertrek waarvan het oppervlak de minimum afmetingen heeft die aangeduid worden in de tabel van pagina 3. Dit apparaat bevat een hoeveelheid koelgas R290 die gelijk is aan de hoeveelheid die vermeld wordt op het etiket met gegevens dat op het apparaat aangebracht is.
3. Het apparaat mag gebruikt worden door kinderen van 8 jaar of ouder en door personen met verminderde lichamelijke, zintuiglijke of geestelijke bekwaamheden, of zonder ervaring of de benodigde kennis, op voorwaarde dat ze onder toezicht staan, of nadat ze instructies over het veilige gebruik van het apparaat ontvangen hebben en de gevaren die daaraan inherent zijn begrepen hebben. Kinderen mogen niet met het apparaat spelen. De reiniging en het onderhoud die door de gebruiker uitgevoerd moeten worden mogen niet uitgevoerd worden door kinderen zonder toezicht (van toepassing voor de landen van de Europese Unie).
4. Het apparaat mag gebruikt worden door personen (met inbegrip van kinderen) met verminderde lichamelijke, zintuiglijke of geestelijke bekwaamheden, of zonder ervaring of de benodigde kennis, op voorwaarde dat ze onder toezicht staan, of nadat ze instructies over het veilige gebruik van het apparaat ontvangen hebben, van iemand die verantwoordelijk voor hun veiligheid is (alleen van toepassing voor de landen buiten de Europese Unie).
5. Als het netsnoer beschadigd is, moet dit vervangen worden door de fabrikant of diens technische assistentiedienst of hoe dan ook door iemand met een gelijkaardige kwalificatie, zodat ieder risico voorkomen wordt.
6. Om ieder risico van elektrische schokken te voorkomen, is het absoluut noodzakelijk de stekker uit het stopcontact te trekken alvorens ongeacht welke onderhoudsingreep op het apparaat uit te voeren.
7. Voor de correcte werking van het apparaat moeten de minimum afstanden en de aanwijzingen in acht genomen worden die in deze handleiding staan.

EL**ΠΡΟΕΙΔΟΠΟΙΗΣΕΙΣ**

1. Η συσκευή περιέχει αέριο R290 (ταξινόμηση ευφλεκτικότητας A3).
2. Το μηχάνημα πρέπει να φυλάσσεται σε καλά αεριζόμενο χώρο, όπου το μέγεθος του χώρου αντιστοιχεί στις μετρήσεις που καθορίζονται για τη χρήση της συσκευής. Η συσκευή πρέπει να τοποθετείται, να χρησιμοποιείται και να αποθηκεύεται σε δωμάτιο του οποίου η επιφάνεια συμμορφώνεται με τις ελάχιστες διαστάσεις που αναφέρονται στον πίνακα στη σελίδα 3. Αυτό το μηχάνημα περιέχει μια ποσότητα ψυκτικού αερίου R290 ίση με εκείνη που αναφέρεται στην ετικέτα δεδομένων επί της συσκευής.
3. Η συσκευή μπορεί να χρησιμοποιηθεί από παιδιά ηλικίας άνω των 8 ετών και από άτομα με μειωμένες φυσικές και νοητικές ικανότητες ή χωρίς εμπειρία ή απαραίτητη γνώση, εφόσον βρίσκονται υπό επίτηρηση ή έχουν λάβει οδηγίες σχετικά με την ασφαλή χρήση της συσκευής και έχουν κατανοήσει τους κινδύνους που ενέχει η χρήση της. Τα παιδιά δεν θα πρέπει να παίζουν με τη μηχανή. Ο καθαρισμός και η συντήρηση που πρέπει να γίνονται από τον χρήστη δεν θα πρέπει να πραγματοποιούνται από παιδιά χωρίς επίτηρηση (ισχύει για τις Χώρες της Ευρωπαϊκής Ένωσης).
4. Το μηχάνημα μπορεί να χρησιμοποιηθεί από άτομα (συμπεριλαμβανομένων των παιδιών) με μειωμένη φυσική, αισθητηριακή ή διανοητική ικανότητα, ή με έλλειψη εμπειρίας ή γνώσεων, υπό την προϋπόθεση ότι εποπτεύονται, ή αφού έχουν λάβει οδηγίες σχετικά με την ασφαλή χρήση της συσκευής από άτομο υπεύθυνο για την ασφάλειά τους (ισχύει μόνο για χώρες εκτός της Ευρωπαϊκής Ένωσης).
5. Εάν το καλώδιο τροφοδοσίας έχει φθαρεί, πρέπει να αντικατασταθεί από τον κατασκευαστή ή από την υπηρεσία τεχνικής υποστήριξής του ή σε κάθε περίπτωση από ένα άτομο με παρόμοια ιδιότητα, έτσι ώστε να προληφθεί κάθε κίνδυνος.
6. Για να αποφύγετε τυχόν κίνδυνο ηλεκτροπληξίας, είναι απαραίτητο να αποσυνδέετε το φις από την πρίζα πριν από την εκτέλεση των εργασιών συντήρησης στη συσκευή.
7. Για τη σωστή λειτουργία της συσκευής, τηρείτε τις ελάχιστες αποστάσεις και τις ενδείξεις που δίνονται στο παρόν εγχειρίδιο.

PL**OSTRZEŻENIE**

1. Urządzenie zawiera gaz R290 (klasyfikacja palności A3).
2. Urządzenie musi być przechowywane w dobrze wentylowanym pomieszczeniu, którego wielkość odpowiada przewidzianym wymiarom. Urządzenie musi być zainstalowane, używane i przechowywane w pomieszczeniu, którego powierzchnia odpowiada minimalnym wymiarom podanym w tabeli na stronie 3. Omawiane urządzenie zawiera gazowy czynnik chłodniczy R290 w ilości podanej na tabliczce znamionowej urządzenia.
3. Urządzenie może być używane przez dzieci w wieku od 8 lat oraz przez osoby o ograniczonych zdolnościach fizycznych, sensorycznych lub umysłowych, lub osoby nieposiadające doświadczenia i wiedzy, pod warunkiem, że są one nadzorowane lub otrzymały instrukcje dotyczące bezpiecznego użytkowania urządzenia i zrozumiały związane z tym zagrożenia. Nie należy dopuścić, by dzieci bawiły się urządzeniem. Czyszczenie i konserwacja, które może wykonywać użytkownik nie mogą być przeprowadzane przez dzieci bez nadzoru (dotyczy krajów UE).
4. Urządzenie może być używane przez osoby (w tym dzieci) o ograniczonych zdolnościach fizycznych, sensorycznych lub umysłowych, lub nieposiadające doświadczenia i wiedzy, pod warunkiem, że są one nadzorowane lub otrzymały instrukcje dotyczące bezpiecznego użytkowania urządzenia od osoby odpowiedzialnej za ich bezpieczeństwo (dotyczy tylko krajów spoza Unii Europejskiej).
5. W razie uszkodzenia kabla zasilającego należy zwrócić się po jego wymianę do producenta, autoryzowanego serwisu technicznego lub wykwalifikowanego personelu, aby zapobiec jakiegokolwiek ryzyku.
6. Aby uniknąć ryzyka porażenia prądem, przed przystąpieniem do jakichkolwiek czynności konserwacyjnych na urządzeniu należy bezwzględnie wyjąć wtyczkę od gniazdka.
7. W celu zagwarantowania prawidłowej pracy urządzenia, przestrzegać minimalnych odległości i wskazówek zawartych w niniejszej instrukcji.

1. Aparatul conține gaz R290 (clasa de inflamabilitate A3).
2. Aparatul trebuie depozitat într-o încăpere bine ventilată, unde dimensiunea încăperii corespunde măsurilor specificate pentru utilizarea aparatului. Aparatul trebuie instalat, utilizat și depozitat într-o încăpere a cărei suprafață respectă dimensiunile minime indicate în tabelul de la pagina 3. Acest aparat conține o cantitate de gaz refrigerant R290 egală cu cea indicată pe eticheta date de pe aparat.
3. Aparatul poate fi utilizat de către copiii de peste 8 ani și de către persoane cu abilități fizice, senzoriale sau mentale reduse, sau fără experiență sau fără cunoștințele necesare, atâta timp cât se află sub supraveghere sau după ce au primit instrucțiuni privind folosirea în siguranță a aparatului și înțelegerea pericolelor inerente. Copiii nu trebuie să se joace cu aparatul. Curățarea și întreținerea destinate a fi efectuate de către utilizator nu trebuie să fie efectuate de copii nesupravegheați (aplicabil pentru țările Uniunii Europene).
4. Aparatul poate fi utilizat de către persoane (inclusiv copii) cu abilități fizice, senzoriale sau mentale reduse, sau fără experiență sau fără cunoștințele necesare, atâta timp cât se află sub supraveghere sau după ce au primit instrucțiuni privind folosirea în siguranță a aparatului din partea unei persoane responsabile pentru siguranța acestora (aplicabil numai pentru țările din afara Uniunii Europene).
5. În cazul în care cablul de alimentare este deteriorat, acesta trebuie înlocuit de producător sau de serviciul de asistență tehnică al acestuia sau în orice caz de către o persoană cu calificare similară, pentru a preveni orice risc.
6. Pentru a preveni orice risc de electrocutare, este esențial să deconectați ștecherul de la priză înainte de a efectua orice operațiune de întreținere pe aparat.
7. Pentru funcționarea corectă a aparatului, respectați distanțele minime și indicațiile din acest manual.

1. Apparaten innehåller R290-gas (brännbarhetsklass A3).
2. Apparaten ska lagras i en väl ventilerad lokal vars mått motsvarar måtten som specificeras för apparatens användning. Apparaten måste installeras, användas och förvaras i ett rum vars yta överensstämmer med minimimåtten som anges i tabellen på sidan 3. Denna apparat innehåller en mängd R290 köldmediegas som är lika med den som anges på apparatens dataetikett.
3. Enheten kan användas av barn över 8 års ålder och av personer med nedsatt fysisk, sensorisk och mental förmåga eller av personer utan nödvändig erfarenhet och kunskap förutsatt att de är under tillsyn eller efter att de har fått instruktioner om säker användning av enheten och har förstått de risker som enheten kan medföra. Barn får inte leka med apparaten. Rengöring och underhåll som ska utföras av användaren får inte utföras av barn utan tillsyn (tillämpligt i EU-länder).
4. Enheten kan användas av personer (inklusive barn) med nedsatt fysisk, sensorisk eller mental förmåga, eller utan erfarenhet eller nödvändig kunskap, förutsatt att de är under tillsyn eller efter att de har fått instruktioner om säker användning av enheten av en person som ansvarar för deras säkerhet (gäller endast för länder utanför Europeiska unionen).
5. Om nätkabeln är skadad ska den bytas ut av tillverkaren eller av dennes tekniska service eller hur som helst av en person med liknande kompetens för att förhindra alla typer av risker.
6. För att förhindra all risk för elchock är det absolut nödvändigt att dra ut kontakten ur eluttaget innan elanslutningar och någon typ av underhållsinsgrepp utförs på apparaten.
7. För att enheten ska fungera korrekt, ska minimiavstånden och indikationerna i denna handbok följas.

1. Laite sisältää R290-kaasua (syttyvyysluokitus A3).
2. Laite on säilytettävä hyvin ilmastoidussa tilassa, jonka koko vastaa laitteen käyttöä varten määritettyjä mittoja. Laite on asennettava, sitä on käytettävä ja varastoitava tilassa, jonka pinta-ala on sivun 3 taulukossa annettujen vähimmäismittojen mukainen. Tämä laite sisältää R290-kylmäainekaasun määrän, joka vastaa laitteen tiedot sisältävässä tarrassa ilmoitettua määrää.
3. Laitteen käyttö on sallittu vähintään 8-vuotiaille lapsille ja sellaisille henkilöille, joiden fyysinen, aisteihin liittyvä tai henkinen toimintakyky on rajoittunut tai joilla ei ole kokemusta tai tietoa laitteen käytöstä sillä ehdolla, että heitä valvotaan ja opastetaan laitteen turvalliseen käyttöön liittyen ja että he tuntevat sen käyttöön liittyvät vaarat. Lapset eivät saa leikkiä laitteella. Käyttäjän tehtäväksi tarkoitettuja puhdistus- ja huoltotoimia eivät saa tehdä lapset ilman valvontaa (koskee EU-maita).
4. Laitetta voivat käyttää henkilöt (myös lapset), joilla on heikentyneet fyysiset, sensoriset tai psyykkiset kyvyt tai joilla ei ole kokemusta tai tietoa, edellyttäen, että heitä valvotaan tai että he ovat saaneet heidän turvallisuudestaan vastaavalta henkilöltä ohjeet laitteen turvallisesta käytöstä (koskee vain Euroopan unionin ulkopuolisia maita).
5. Anna vahingoittuneen virtajohdon vaihto valmistajan, valtuutetun teknisen huoltopalvelun tai vastaavan ammattipätevyden omaavan henkilön suoritettavaksi, jotta välttyt mahdollisilta onnettomuuksilta.
6. Sähköiskun vaaran välttämiseksi pistoke on ehdottomasti irrotettava pistorasiasta ennen laitteen huoltotoimia.
7. Jotta laite toimisi oikein, noudata tässä käyttöohjeessa annettuja vähimmäisetäisyyksiä ja ohjeita.

NO**ADVARSLER**

1. Apparatet inneholder gass R290 (brennbarhetsklassifisering A3).
2. Apparatet må oppbevares på et godt ventilert sted, og størrelsen på rommet må tilfredsstillende spesifiserte målene for bruk av apparatet. Apparatet må installeres, brukes og oppbevares på et sted som har en størrelse som tilfredsstillende minimumsdimensjonene som er angitt i tabellen på side 3. Dette apparatet inneholder en mengde kjølegass R290 som tilsvarer den som er angitt på merkeetiketten som er plassert på apparatet.
3. Apparatet kan brukes av barn på minst 8 år og personer med reduserte fysiske, sansemessige eller mentale evner, eller uten erfaring eller nødvendig kunnskap, så fremt de overvåkes eller etter at de har mottatt instruksjoner om sikker bruk av apparatet og forstått alle farene som er forbundet med bruk av apparatet. Barn må ikke leke med apparatet. Rengjøring og vedlikehold som skal utføres av brukeren må ikke gjennomføres av barn, med mindre disse overvåkes (gjelder for land i EU).
4. Apparatet kan brukes av personer (inkludert barn) med reduserte fysiske, sansemessige eller mentale evner, eller som mangler erfaring eller nødvendig kunnskap, så fremt de overvåkes eller hvis de har mottatt instruksjoner om korrekt bruk av apparatet av en person som er ansvarlig for deres sikkerhet (gjelder bare for land utenfor Europa).
5. Hvis strømkabelen er skadet må denne byttes ut av produsenten eller av produsentens tekniske assistanse-tjeneste eller uansett av en person med lignende kvalifikasjoner, slik at man unngår enhver form for fare.
6. For å unngå all fare for elektrisk støt er det helt nødvendig å koble støpselet fra stikkontakten før du gjennomfører noen form for vedlikehold på apparatet.
7. For at apparatet skal fungere korrekt må du respektere minimumsavstandene og indikasjonene som er angitt i denne veiledningen.

HU**FIGYELMEZTETÉSEK**

1. A berendezés (tűzveszélyességi szempontból A3-as besorolású) R290 hűtőközeggel működik.
2. A berendezést egy olyan jól szellőző helyiségben kell tárolni, amelynek mérete megfelel a berendezés használatához előírtaknak. A berendezést csak olyan méretű helyiségben szabad telepíteni, használni és tárolni, amelynek méretei megfelelnek a 3. táblázatban megadott minimum méreteknél. A berendezésben lévő R290 hűtőközeg mennyiségét a berendezésre elhelyezett címke mutatja.
3. A berendezést 8 éven feletti gyermekek, valamint csökkent fizikai, érzékszervi vagy szellemi képességekkel rendelkező személyek, a szükséges tapasztalattal vagy a megfelelő ismeretekkel nem rendelkező személyek is használhatják, amennyiben felügyelet alatt állnak, vagy megkapták a berendezés biztonságos használatára vonatkozó utasításokat, és megértették a berendezés okozta veszélyeket. Gyermekek nem játszhatnak berendezéssel. A felhasználó által végzett tisztítást és karbantartást gyermekek felügyelet nélkül nem végezhetik el. (Ez az előírás az uniós tagországokra vonatkozik.)
4. A berendezést csökkent fizikai, érzékszervi vagy szellemi képességekkel rendelkező személyek (beleértve a gyermekeket is) illetve a szükséges tapasztalattal vagy megfelelő ismeretekkel nem rendelkező személyek is használhatják, ha biztosítják számukra a szükséges felügyeletet, vagy egy a biztonságukért felelős személy tájékoztatja őket a berendezés biztonságos használatáról (ez kizárólag az előírás csak az uniós tagországokra vonatkozik).
5. A kockázatok elkerülése érdekében, ha a tápkábel megsérül, azt a gyártónak, az általa megbízott műszaki szolgálatnak, vagy egy hasonló képzettségű személynek ki kell cserélnie.
6. Az áramütés veszélyének elkerülése érdekében feltétlenül húzza ki a csatlakozódugót a konnektorból, mielőtt bármilyen karbantartási műveletet végezne a berendezésen.
7. A berendezés zavarmentes működése érdekében tartsa be a biztonsági távolságokat és a jelen kézikönyvben szereplő utasításokat.

CS**UPOZORNĚNÍ**

1. Spotřebič obsahuje plyn R290 (třída hořlavosti A3).
2. Spotřebič musí být skladován v dobře větrané místnosti, jejíž velikost odpovídá pokynům uvedených v opatřeních stanovených pro použití spotřebiče. Spotřebič musí být instalován, používán a skladován v místnosti, jejíž povrch odpovídá minimálním rozměrům uvedeným v tabulce na straně 3. Tento spotřebič obsahuje chladicí plyn R290 v množství uvedeném na identifikačním štítku umístěném na spotřebiči.
3. Spotřebič smí být používán dětmi nad 8 let a osobami s omezenými fyzickými, smyslovými, nebo mentálními schopnostmi nebo bez potřebných zkušeností či znalostí, pokud jsou pod dohledem, nebo byly s pokyny týkajícími se bezpečného používání spotřebiče a nebezpečími, které s jeho používáním mohou souviset, poučeny. Děti si nesmějí se spotřebičem hrát. Čištění a údržba, které má provádět uživatel, nesmí být vykonávány dětmi bez dozoru (týká se země Evropské unie).
4. Spotřebič mohou používat osoby (včetně dětí) se sníženými fyzickými, smyslovými nebo duševními schopnostmi nebo bez zkušeností či potřebných znalostí, pokud jsou pod dohledem, nebo poté, co od osoby odpovědné za jejich bezpečnost obdržely pokyny, jak spotřebič bezpečně používat (týká se pouze země mimo Evropskou unii).
5. Pokud je napájecí kabel poškozený, za účelem jeho výměny je třeba kontaktovat výrobce či technický servis nebo v každém případě vyškoleného odborníka tak, aby nedošlo k žádnému riziku.
6. Abyste předešli jakémukoli riziku úrazu elektrickým proudem, je nezbytné před provedením jakékoli údržby spotřebiče vytáhnout zástrčku ze zásuvky.
7. Pro správné fungování spotřebiče dodržujte minimální vzdálenosti a pokyny uvedené v tomto návodu.

1. Прилад містить газ R290 (вища горючість A3).
2. Прилад необхідно зберігати в добре провітрюваному приміщенні, поверхня якого відповідає розмірам, наданим в інструкції використання приладу. Прилад необхідно встановлювати, використовувати та зберігати в приміщенні, поверхня якого відповідає мінімальним розмірам, наданим у таблиці на сторінці 3. Цей прилад містить кількість газу холодоагенту R290, рівну кількості, вказаної на етикетці, розміщеної на приладі.
3. Приладом можуть користуватися діти від 8 років та особи з обмеженими фізичними, сенсорними або розумовими можливостями, без досвіду або без здібностей, за умови, що вони перебувають під наглядом або після того, як вони отримали інструкції щодо безпечного використання приладу та розуміють небезпеки, притаманної йому. Діти не повинні гратися з приладом. Очищення та технічне обслуговування, які мають здійснювати користувачі, не повинні виконуватися дітьми без нагляду (стосується країн Європейського Союзу).
4. Приладом можуть користуватися особи (також діти) з обмеженими фізичними, сенсорними або розумовими можливостями, без досвіду або без здібностей, за умови, що вони перебувають під наглядом або після того, як вони отримали інструкції щодо безпечного використання приладу від особи, яка відповідає за їхню безпеку (стосується лише країн за межами Європейського Союзу).
5. У разі пошкодження кабелю живлення, його необхідно замінити, звернувшись до виробника або авторизованого центру обслуговування чи до особи з подібною кваліфікацією, щоб уникнути ризики небезпечних ситуацій.
6. Щоб запобігти будь-якого ризику ураження електричним струмом, важливо вийняти вилку з розетки перед виконанням будь-якого технічного обслуговування приладу.
7. Для правильної роботи приладу дотримуйтеся мінімальних відстаней та вказівок, наведених у цій інструкції.



ПОПЕРЕДЖЕННЯ

1. Apparatet indeholder gassen R290 (brændbarhedsklasse A3).
2. Apparatet skal opbevares i et godt udluftet rum, hvis størrelse svarer til de dimensioner, der er angivet for brug af apparatet. Apparatet skal installeres, bruges og opbevares i et rum, hvis overfladeareal svarer til de minimumsstørrelser, der er angivet i tabellen på side 3. Dette apparat indeholder en mængde kølemiddelgas af typen R290 svarende til den mængde, der er angivet på apparatets typeskilt.
3. Apparatet må ikke bruges af børn på under 8 år eller personer med nedsatte fysiske, sensoriske eller mentale evner, eller som ikke har det nødvendige kendskab, med mindre de er under opsyn eller har modtaget instruktioner i sikker brug af apparatet og har forstået de farer, som brugen indebærer. Børn må ikke lege med apparatet. Rengøring og vedligeholdelse, som skal udføres af brugeren, må ikke udføres af børn, som ikke er under opsyn (gælder for landene i Den Europæiske Union).
4. Apparatet må bruges af personer (herunder børn) med nedsatte fysiske, sensoriske eller mentale evner, eller som ikke har det nødvendige kendskab, hvis de er under opsyn eller har modtaget instruktioner i sikker brug af apparatet af en person, som er ansvarlig for deres sikkerhed (gælder kun for lande uden for Den Europæiske Union).
5. Hvis strømkablet er beskadiget, skal det udskiftes af fabrikanten eller dennes tekniske serviceafdeling, eller af en fagkyndig med tilsvarende kvalifikationer, for at undgå enhver fare.
6. Af hensyn til at undgå enhver fare for elektrisk stød er det vigtigt at trække stikket ud af stikkontakten, før der udføres vedligeholdelsesarbejde på apparatet.
7. Af hensyn til apparatets korrekte funktion, skal alle minimumsafstande og instruktioner i denne brugsanvisning overholdes nøje.



ADVARSLER

Per visualizzare il manuale completo e il manuale wifi, inquadrare i QR CODE sottostanti.

To visualize the complete manual and the wifi manual, frame the QR CODES below.

Pour visualiser tout le manuel et le manuel wifi, encadrer les Codes QR situés ci-dessous.

Um die vollständige Gebrauchsanleitung und das WLAN-Handbuch anzuzeigen, die untenstehenden QR-Codes anvisieren.

Para visualizar el manual completo y el manual wifi, encuadre los CÓDIGOS QR abajo.

Para visualizar o manual completo e o manual wifi, enquadre os QR CODE abaixo.

Scan onderstaande QR CODES om de volledige handleiding en de wifi-handleiding weer te geven.

Για να δείτε το πλήρες εγχειρίδιο και το εγχειρίδιο wifi, πλαισιώστε τους παρακάτω ΚΩΔΙΚΟΥΣ QR.

W celu wyświetlenia pełnej instrukcji oraz instrukcji wifi, zeskanować poniże KODY QR.

Pentru a vizualiza manualul complet și manualul wifi, încadrați QR CODE de mai jos.

För att visa hela handboken och bruksanvisningen för Wi-Fi, skanna QR-koderna nedan.

Jos haluat katsoa täydellistä käyttöohjetta ja wifi-ohjetta, skanna alla olevia QR-KOODEJA.

For å se den fullstendige veiledningen og wifi-veiledningen bruker du QR-koden under.

A teljes kézikönyv és a wifi kézikönyv megtekintéséhez olvassa be az alábbi QR-KÓDOKAT.

Chcete-li zobrazit kompletní příručku a příručku k wifi, zaberte níže uvedené QR KÓDY mobilním telefonem.

Для отримання повної інструкції та інструкції WiFi навести камеру на ці QR- КОДИ.

Den komplette manual og wi-fi-manualen kan ses ved at scanne QR-koden herunder.



ILLUSTRAZIONI

Le illustrazioni sono raggruppate nella pagina iniziale e finale del manuale.



INDICE GENERALE

0 - INFORMAZIONI GENERALI	1	3 - USO DELL'APPARECCHIO	8
0.1 - SIMBOLOGIA.....	1	3.1 - SIMBOLI E TASTI PANNELLO COMANDI (Fig.B)	8
0.2 - AVVERTENZE GENERALI.....	2	3.3 - USO DEL TELECOMANDO.....	9
0.3 - AVVERTENZE PER IL GAS REFRIGERANTE R290..	3	3.3.a - Inserimento delle batterie.....	9
1 - DESCRIZIONE APPARECCHIO (Fig.A)	8	3.3.b - Sostituzione delle batterie.....	9
2 - INSTALLAZIONE.....	8	3.3.c - Posizione del telecomando	10
2.1 - INSTALLAZIONE MOBILE.....	8	4 - MANUTENZIONE E PULIZIA	10
2.2 - INSTALLAZIONE FISSA.....	8	4.1 - PULIZIA.....	10
2.3 - COLLEGAMENTO ELETTRICO.....	8	4.1.a - Pulizia dell'apparecchio e del telecomando.....	10
2.4 - DRENAGGIO.....	8	4.1.b - Manutenzione del filtro aria.....	10
		4.2 - MANUTENZIONE	10
		4.2.a - Scarico acqua di condensa.....	10

0 - INFORMAZIONI GENERALI

0.1 - SIMBOLOGIA

I pittogrammi riportati nel seguente capitolo consentono di fornire rapidamente ed in modo univoco informazioni necessarie alla corretta utilizzazione della macchina in condizioni di sicurezza.

	Segnala che il presente documento deve essere letto con attenzione prima di installare e/o utilizzare l'apparecchio.
	Segnala che il presente documento deve essere letto con attenzione prima di qualsiasi operazione di manutenzione e/o pulizia.
	Segnala che potrebbero esserci delle informazioni aggiuntive su manuali allegati.
	Indica che sono disponibili informazioni nel manuale d'uso o nel manuale di installazione.
	Indica che il personale di assistenza deve maneggiare l'apparecchio attenendosi al manuale di installazione.
	Segnala che l'apparecchio utilizza refrigerante infiammabile. Se il refrigerante fuoriesce e viene esposto a una fonte di ignizione esterna, c'è il rischio di incendio.
	Segnala al personale interessato che l'operazione descritta presenta, se non effettuata nel rispetto delle normative di sicurezza, il rischio di subire uno shock elettrico.
	Segnala al personale interessato che l'operazione descritta presenta, se non effettuata nel rispetto delle normative di sicurezza, il rischio di subire danni fisici.
	Segnala al personale interessato che l'operazione descritta presenta, se non effettuata nel rispetto delle normative di sicurezza, il rischio di subire bruciature per contatto con componenti con elevata temperatura.
	I paragrafi preceduti da questo simbolo contengono informazioni e prescrizioni molto importanti, particolarmente per quanto riguarda la sicurezza. Il mancato rispetto può comportare: <ul style="list-style-type: none"> - pericolo per l'incolumità degli operatori - perdita della garanzia contrattuale - declinazione di responsabilità da parte della ditta costruttrice.
	Contrassegna azioni che non si devono assolutamente fare.
	Segnala al personale interessato che è vietato coprire l'apparecchio per evitarne il surriscaldamento.

0.2 - AVVERTENZE GENERALI

QUANDO SI UTILIZZANO APPARECCHIATURE ELETTRICHE, È SEMPRE NECESSARIO SEGUIRE PRECAUZIONI DI SICUREZZA DI BASE PER RIDURRE RISCHI DI INCENDIO, SCOSSE ELETTRICHE E INFORTUNI A PERSONE, INCLUSO QUANTO SEGUE:



Per prevenire eventuali danni al compressore ogni partenza è ritardata di 3 minuti rispetto all'ultimo spegnimento.



1. Leggere attentamente il presente manuale prima di procedere con qualsiasi operazione (installazione, manutenzione, uso) ed attenersi scrupolosamente a quanto descritto nei singoli capitoli.



2. Conservare con cura questo libretto per ogni ulteriore consultazione.



3. La manutenzione di apparecchiature per la climatizzazione come la presente potrebbe risultare pericolosa in quanto all'interno di questo apparecchio è presente un gas refrigerante sotto pressione e componenti elettrici sotto tensione. Pertanto gli eventuali interventi di manutenzione (ad eccezione della pulizia dei filtri) devono essere eseguite esclusivamente da personale autorizzato e qualificato.

4. L'ordinaria manutenzione dei filtri, la pulizia generale esterna possono essere eseguite anche dall'utente, in quanto non comportano operazioni difficoltose o pericolose.



5. Non utilizzare detergenti liquidi o corrosivi per pulire l'unità, non spruzzare acqua o altri liquidi sull'unità in quanto potrebbero danneggiare i componenti in plastica o, addirittura, provocare scosse elettriche.



6. Non bagnare l'unità interna ed il telecomando. Potrebbero verificarsi corto circuiti o incendi.



7. In caso di anomalie di funzionamento (per esempio: rumore anomalo, cattivo odore, fumo, innalzamento anomalo della temperatura, dispersioni elettriche, ecc.) spegnere immediatamente l'apparecchio e scollegare la spina dalla presa di corrente. Per l'eventuale riparazione rivolgersi esclusivamente ai centri di assistenza tecnica autorizzati dal costruttore e richiedere l'utilizzo di

ricambi originali. Il mancato rispetto di quanto sopra può compromettere la sicurezza dell'apparecchio.

8. Prima di collegare elettricamente l'apparecchio accertarsi che i dati targa siano rispondenti a quelli della rete di distribuzione elettrica. La presa di corrente deve essere dotata di messa a terra. La targa (20) è situata sui lati dell'apparecchio (Fig.2).

9. Non ostruire in alcun modo le griglie di entrata aria e quelle di uscita.

10. Non utilizzare l'apparecchio vicino ad apparecchi a gas (Fig.3).

11. Lasciare almeno 30cm di spazio libero sui lati e dietro l'apparecchio e lasciare almeno 30cm di spazio libero sopra l'apparecchio (Fig.1).

12. Non utilizzare l'apparecchio all'esterno o su superfici bagnate. Evitare il versamento di liquidi sull'apparecchio. Non utilizzare l'apparecchio vicino a lavelli o rubinetti.

13. Non immergere l'apparecchio in acqua o altri liquidi.

14. Pulire l'apparecchio con un panno umido; non utilizzare prodotti o materiali abrasivi. Per la pulizia dei filtri vedere l'apposito paragrafo.


15. La causa più comune di surriscaldamento è il deposito di polvere o lanugine nell'apparecchio. Rimuovere regolarmente questi accumuli scollegando l'apparecchio dalla presa di corrente ed aspirando le griglie.

16. Lo smontaggio, riparazione o riconversione da parte di una persona non autorizzata potrebbe comportare gravi danni.

17. Non utilizzare l'apparecchio in caso o di guasto o cattivo funzionamento, se il cavo o spina sono danneggiati, o se è stato fatto cadere o è danneggiato in qualsiasi modo. Spegnere l'apparecchio, scollegare la spina dalla presa di corrente e farlo controllare da personale professionalmente qualificato.

18. Non smontare, né apportare modifiche all'apparecchio.

19. Riparare da se l'apparecchio è estremamente pericoloso.

20. Nel caso in cui si decida di non utilizzare più un apparecchio di questo tipo, si raccomanda di renderlo inoperante tagliando il cavo di alimentazione, dopo avere staccato la spina dalla presa di corrente. Si raccomanda inoltre di rendere innocue quelle parti dell'apparecchio suscettibili di costituire un pericolo, specialmente per i bambini che potrebbero servirsi dell'apparecchio fuori uso per i propri giochi.
21. Per il processo di sbrinamento e per la pulizia dell'apparecchio, non utilizzare strumenti diversi da quelli raccomandati dalla ditta costruttrice.
22. Il climatizzatore deve essere utilizzato esclusivamente per produrre aria fredda oppure deumidificare l'aria (a scelta) con il solo scopo di rendere confortevole la temperatura nell'ambiente.
23. Questo apparecchio è destinato solo per un utilizzo domestico o simile.
24. I climatizzatori non devono essere installati in ambienti con presenza di gas infiammabili, gas esplosivi, in ambienti molto umidi (lavanderie, serre, ecc.), o in locali dove sono presenti altri macchinari che generano una forte fonte di calore, in prossimità di una fonte di acqua salata o acqua sulfurea.
25. **NON** usare gas, benzine o altri liquidi infiammabili vicino al climatizzatore.
26. Utilizzare solo i componenti forniti in dotazione (vedere paragrafo 1). L'utilizzo di parti non standard può causare perdite d'acqua, scosse elettriche, incendi e lesioni o danni alle cose.
27. Dopo aver tolto l'imballaggio assicurarsi dell'integrità dell'apparecchio; gli elementi dell'imballaggio non devono essere lasciati alla portata dei bambini in quanto potenziali fonti di pericolo.
-  28. In caso di sostituzione di componenti utilizzare esclusivamente ricambi originali OLIMPIA SPLENDID.
29. In caso di incompatibilità tra la presa e la spina dell'apparecchio, far sostituire la presa con altra di tipo adatto da personale professionalmente qualificato, il quale accerti che la sezione dei cavi della presa sia idonea alla potenza assorbita dall'apparecchio. In generale è sconsigliato l'uso di adattatori e/o prolunghie; se il loro uso si rendesse indispensabile, devono essere conformi alle vigenti norme di sicurezza e la loro portata di corrente (A) non deve essere inferiore a quella massima dell'apparecchio.
30. Usare l'apparecchio sempre e soltanto in posizione verticale.
31. Non inserire oggetti estranei nelle griglie di entrata ed uscita aria in quanto vi è il rischio di scosse elettriche, incendio o danni all'apparecchio.
32. Non utilizzare l'apparecchio:
- con le mani bagnate o umide;
- a piedi nudi.
33. Non tirare il cavo di alimentazione o l'apparecchio stesso, per staccare la spina dalla presa di corrente.
34. La presa di corrente deve essere facilmente accessibile in modo da poter disinserire con facilità la spina in caso di emergenza.
35. FUSIBILE: 3.15A/250VAC a fusione lenta.




Questo prodotto deve essere utilizzato unicamente secondo le specifiche indicate nel presente manuale. L'utilizzo diverso da quanto specificato potrebbe comportare gravi infortuni. **LA DITTA COSTRUTTRICE NON SI ASSUME RESPONSABILITÀ PER DANNI A PERSONE O COSE DERIVANTI DALLA MANCATA OSSERVANZA DELLE NORME CONTENUTE NEL PRESENTE MANUALE.**

0.3 - AVVERTENZE PER IL GAS REFRIGERANTE R290

- L'APPARECCHIO CONTIENE GAS R290 (CLASSIFICAZIONE INFIAMMABILITÀ A3)
- L'APPARECCHIO DEVE ESSERE IMMAGAZZINATO IN UN LOCALE BEN VENTILATO IN CUI LA DIMENSIONE DELLA STANZA CORRISPONDE ALLE MISURE SPECIFICATE PER L'UTILIZZO DELL'APPARECCHIO.
- L'APPARECCHIO DEVE ESSERE INSTALLATO, UTILIZZATO E CONSERVATO IN UN LOCALE CON LA SUPERFICIE DEL PAVIMENTO MAGGIORE DI X M² (X = INDICATA NELLA TABELLA).

Quantità di gas R290 in Kg (vedi etichetta dati sull'apparecchio)	0,120	0,130	0,140	0,150	0,160	0,170	0,180	0,190	0,200	0,210	0,220
Dimensione minima del locale per l'utilizzo e l'immagazzinamento (m ²)	6	7	7	8	8	9	9	10	10	11	11

- QUESTO APPARECCHIO CONTIENE UNA QUANTITÀ DI GAS REFRIGERANTE R290 PARI A QUELLA INDICATA NELL'ETICHETTA DATI POSTA SULL'APPARECCHIO.

5. **L'APPARECCHIO DEVE ESSERE IMMAGAZZINATO IN UN LOCALE SENZA LA PRESENZA DI FONTI DI ACCENSIONE A FUNZIONAMENTO CONTINUO (PER ESEMPIO: FIAMME LIBERE, APPARECCHI FUNZIONANTI A GAS O RISCALDATORI A FUNZIONAMENTO ELETTRICO).**
 6. **Non perforare o bruciare.**
 7. **Tenere presente che i refrigeranti potrebbero essere inodori.**
 8. **L'R290 è un gas refrigerante conforme alle direttive europee sull'ambiente. Non perforare in alcuna parte del circuito del refrigerante.**
 9. **Non utilizzare mezzi per accelerare il processo di scongelamento o per la pulizia, ad eccezione di quelli raccomandati dal produttore.**
 10. **Quando si scongela e si pulisce l'apparecchio, non utilizzare strumenti diversi da quelli raccomandati dal fabbricante.**
 11. **Se l'apparecchio viene installato, utilizzato o conservato in una zona non ventilata, il locale deve essere progettato per prevenire l'accumulo di perdite di refrigerante, dovuta a riscaldatori elettrici, stufe o altre fonti di accensione.**
 12. **Rispettare le norme nazionali sul gas.**
 13. **Mantenere le aperture di ventilazione libere da ostruzioni.**
 14. **L'apparecchio deve essere immagazzinato in modo tale da evitare danni meccanici.**
 15. **Qualsiasi persona che si trovasse a lavorare al di sopra o all'interno di un circuito refrigerante deve essere in possesso di un certificato valido che attesti la competenza di tale persona a maneggiare i refrigeranti in modo sicuro, in conformità con una specifica di valutazione riconosciuta dal settore.**
- 
16. **Tutte le operazioni di funzionamento che intaccano i dispositivi di sicurezza devono essere eseguite da personale specializzato. Le manutenzioni e le riparazioni che richiedono l'assistenza di altro personale specializzato devono essere eseguite sotto la supervisione di una persona competente nell'uso di refrigeranti infiammabili.**
 17. **TRASPORTO DI APPARECCHIATURA CONTENENTE REFRIGERANTI INFIAMMABILI**
Fare riferimento alle normative sul trasporto.
 18. **MARCATURA DELL'APPARECCHIATURA CON SIMBOLI**
Fare riferimento alle normative locali.
 19. **SMALTIMENTO DI APPARECCHIATURA CHE UTILIZZA REFRIGERANTI INFIAMMABILI**
Fare riferimento alle normative nazionali.
 20. **STOCCAGGIO DELL'APPARECCHIATURA/DISPOSITIVI**

- Lo stoccaggio dell'apparecchiatura deve essere conforme alle istruzioni del costruttore.
21. **STOCCAGGIO DI APPARECCHIATURA IMBALLATA (INVENDUTA)**
L'imballo deve essere costruito in modo che un danno meccanico dell'apparecchiatura all'interno dello stesso non provochi una perdita di refrigerante.
Il massimo numero di parti dell'apparecchiatura che possono essere immagazzinate insieme è indicato dalle normative locali.



22. INFORMAZIONI SULLA MANUTENZIONE

- a) **Controlli dell'area**
Prima di iniziare ad effettuare operazioni su sistemi contenenti refrigeranti infiammabili, è necessario effettuare controlli di sicurezza per assicurarsi che il rischio di ignizione sia minimo. Rispettare le seguenti precauzioni per effettuare eventuali riparazioni del sistema refrigerante prima di utilizzarlo.
- b) **Svolgimento del lavoro**
Il lavoro deve essere eseguito sotto controllo per minimizzare il rischio della presenza di gas o vapore infiammabili durante lo svolgimento dello stesso.
- c) **Area di lavoro generale**
Tutto lo staff addetto alla manutenzione e gli altri operatori presenti nell'area di lavoro devono essere istruiti sulla natura del lavoro che si sta svolgendo. Evitare di lavorare in spazi ristretti. La zona circostante all'area di lavoro deve essere area sezionata. Assicurarsi che l'area sia in sicurezza grazie al controllo del materiale infiammabile.
- d) **Verifica della presenza di refrigerante**
L'area deve essere controllata utilizzando un adeguato rilevatore di refrigerante prima e durante il lavoro per assicurarsi che l'operatore sia consapevole della presenza di atmosfere potenzialmente infiammabili. Assicurarsi che l'apparecchiatura per il rilevamento di perdite sia adatta all'uso con refrigeranti infiammabili, cioè che sia antiscontillamento, sigillata adeguatamente o intrinsecamente sicura.
- e) **Presenza di estintori**
Nel caso si debba eseguire qualsiasi lavorazione a caldo sull'apparecchiatura di refrigerazione o su qualsiasi parte associata ad essa, dell'adeguata attrezzatura antincendio deve essere disponibile a portata di mano. Tenere sempre un estintore a polvere secca o a CO₂ vicino all'area di ricarica.
- f) **Assenza di fonti infiammabili**
Nessun operatore che sta effettuando un lavoro relativo al sistema di refrigerazione che comporti l'esposizione di qualsiasi tubazio-

ne che contiene o ha contenuto refrigerante infiammabile deve utilizzare una qualsiasi fonte infiammabile in maniera tale che possa causare un incendio od un esplosione. Tutte le possibili fonti infiammabili, incluso il consumo di sigarette, devono essere tenute sufficientemente lontane dal sito di installazione, riparazione, rimozione e smaltimento, durante i quali il refrigerante infiammabile potrebbe venire rilasciato nello spazio circostante. Prima che il lavoro abbia inizio, l'area attorno all'apparecchiatura deve essere esaminata per assicurarsi che non esistano elementi infiammabili o rischi di ignizione. Utilizzare segnaletica antifumo.

g) Area ventilata

Assicurarsi che l'area di installazione sia all'aperto o adeguatamente ventilata prima di avviare il sistema o di effettuare qualsiasi lavorazione a caldo. Il grado di ventilazione deve essere presente durante tutto il periodo nel quale si sta eseguendo la lavorazione. La ventilazione deve essere in grado di disperdere in maniera sicura qualsiasi refrigerante rilasciato e, preferibilmente, di espellerlo esternamente nell'atmosfera.

h) Controlli sull'apparecchiatura di refrigerazione

Nel momento in cui vengono sostituiti dei componenti elettrici, essi devono essere idonei all'uso e conformi alle specifiche indicate. Le linee guida del costruttore riguardo alla manutenzione e all'assistenza devono essere sempre rispettate. In caso di dubbio, consultare il servizio tecnico del costruttore per assistenza. I controlli che seguono devono essere eseguiti su installazioni che utilizzano refrigeranti infiammabili: controllare che la grandezza del carico sia conforme alle dimensioni del locale dove sono installate le parti contenenti refrigerante; che il sistema e le bocchette di ventilazione funzionino correttamente e che non siano ostruiti; se si sta utilizzando un circuito refrigerante, verificare la presenza di refrigerante nel circuito secondario; che la marcatura applicata alla macchina continui a essere visibile e leggibile. Marcature e segnaletica non leggibili devono essere corrette; che i tubi e i componenti di refrigerazione siano installati in una posizione nella quale è improbabile che vengano esposti a qualsiasi sostanza che potrebbe corrodere i componenti che contengono refrigerante, a meno che tali componenti siano composti da materiale intrinsecamente resistente alla corrosione o che siano opportunamente protetti contro la stessa.

i) Controlli sugli apparecchi elettrici

La riparazione e la manutenzione dei componenti elettrici devono comprendere controlli iniziali di sicurezza e procedure di ispezione dei componenti. Nel caso si verifichi un guasto che potrebbe compromettere la sicurezza, non alimentare elettricamente il circuito finché non sia stato adeguatamente risolto. Utilizzare una soluzione temporanea adeguata se il guasto non può essere immediatamente risolto ma è necessario continuare il funzionamento. Questa situazione deve essere riferita al proprietario dell'apparecchiatura così che tutte le parti siano informate. I controlli di sicurezza iniziali comprendono: controllare che i condensatori siano scarichi: questo controllo deve essere eseguito in modalità sicura per evitare scintillamenti; controllare che componenti elettrici e cablaggi in tensioni non siano esposti durante il caricamento, ripristino o lo spurgo del sistema; verificare la continuità del collegamento di messa a terra.

23. RIPARAZIONE COMPONENTI SIGILLATI

a) Durante la riparazione di componenti sigillati, tutte le alimentazioni elettriche devono essere scollegate dall'attrezzatura sulla quale si deve lavorare prima di rimuovere qualsiasi copertura sigillata, etc. Nel caso fosse assolutamente necessario avere alimentazione elettrica sull'attrezzatura durante la riparazione, un dispositivo di rilevamento perdite permanentemente funzionante deve essere posizionato nel punto più critico per avvisare l'operatore di una situazione potenzialmente pericolosa.

b) Prestare particolare attenzione a ciò che segue per assicurarsi che la copertura non venga alterata in maniera tale da incidere sul livello di sicurezza quando si opera su componenti elettrici.

Ciò include danni ai cavi, numero eccessivo di collegamenti, terminali non in conformità con le specifiche originali, danni alle guarnizioni, montaggio scorretto dei pressacavi, etc. Assicurarsi che l'apparecchiatura sia montata in maniera sicura. Assicurarsi che le guarnizioni o i materiali di sigillatura non si siano deteriorati in maniera tale da non poter più prevenire l'ingresso di atmosfere infiammabili. Le parti di ricambio devono essere conformi alle specifiche del costruttore.



L'utilizzo di sigillante siliconico potrebbe inibire l'efficacia di alcuni tipi di sistemi di rilevamento delle perdite. I componenti intrinsecamente sicuri non devono essere isolati prima di operare su di essi.

24. RIPARAZIONE DI COMPONENTI INTRINSECAMENTE SICURI

Non applicare nessun carico induttivo e di capacità permanente al circuito senza essersi assicurati che non superi la massima tensione e corrente ammesse per l'apparecchiatura in uso. I componenti intrinsecamente sicuri sono gli unici su cui si può operare in tensione in presenza di un'atmosfera infiammabile. Il sistema di prova deve essere al corretto amperaggio. Sostituire i componenti solo con parti di ricambio indicate dal costruttore. Parti diverse da quelle indicate potrebbero causare l'ignizione del refrigerante in atmosfera dopo una perdita.

25. CABLAGGIO

Controllare che il cablaggio non sia soggetto a usura, corrosione, pressione eccessiva, vibrazioni, bordi taglienti o qualsiasi altro effetto ambientale avverso. Durante il controllo, tenere anche presente gli effetti dell'invecchiamento o della vibrazione costante causati da elementi come i compressori o le ventole.

26. RILEVAMENTO DI REFRIGERANTI INFIAMMABILI

In nessun caso utilizzare potenziali fonti di ignizione per rilevare perdite di refrigerante. Non utilizzare fiamme ossidriche (o qualsiasi altro sistema di rilevamento che utilizza una fiamma libera).

27. METODI DI RILEVAMENTO PERDITE

I seguenti metodi di rilevamento perdite sono considerati accettabili per sistemi che contengono refrigeranti infiammabili. Utilizzare rilevatori di perdite elettronici per refrigeranti infiammabili, anche se la sensibilità potrebbe non essere adeguata o gli stessi potrebbero dover essere ricalibrati. (L'attrezzatura di rilevamento deve essere calibrata in un'area priva di refrigerante.) Assicurarsi che il rilevatore non sia una potenziale fonte di ignizione e che sia adatto al refrigerante utilizzato. L'attrezzatura di rilevamento perdite deve essere impostata ad una percentuale di LFL del refrigerante e deve essere calibrato rispetto al refrigerante utilizzato e la percentuale appropriata di gas (massimo 25 %) è confermata. I fluidi di rilevamento perdite possono essere utilizzati con la maggior parte dei refrigeranti ma l'uso di detergenti che contengono cloro devono essere evitate dato che il cloro potrebbe reagire con il refrigerante e corrodere le tubazioni in rame. Se si sospetta una perdita, tutte le fiamme libere devono essere rimosse/ spente. Se viene rilevata una perdita di refrigerante la quale necessita di saldatura, recuperare tutto il refrigerante dal sistema od isolarlo (attraverso valvole di intercettazione) in una parte del sistema lontana dalla perdita. Azoto esente da ossigeno (OFN) deve quindi essere liberato nel sistema prima e durante il processo di saldatura.

28. RIMOZIONE ED SVUOTAMENTO

Utilizzare procedure convenzionali quando si opera sul circuito refrigerante per effettuare riparazioni o per ogni altro motivo. Nonostante ciò, è importante che la miglior prassi sia rispettata dato che l'infiammabilità deve essere presa in considerazione. Rispettare la seguente procedura:

- Rimuovere il refrigerante;
- Spurgare il circuito con gas inerte;
- Svuotare;
- Spurgare ancora con gas inerte;
- Aprire il circuito tagliando o saldando.

La carica di refrigerante deve essere ripristinata nei cilindri di recupero adeguati. Pulire il sistema con dell'OFN per rendere l'unità sicura. Potrebbe essere necessario ripetere questo procedimento più volte. Non utilizzare aria compressa od ossigeno per questa operazione.

La pulizia deve essere completata riempiendo il vuoto nel sistema con l'OFN e continuando a riempirlo finché non viene raggiunta la pressione di lavoro, poi disperdendo l'OFN nell'atmosfera ed infine riportando il sistema in una condizione di vuoto. Ripetere il processo finché non rimane più refrigerante all'interno del sistema. Quando l'ultima carica di OFN viene utilizzata, il sistema deve essere portato a pressione atmosferica per poterlo utilizzare. Questa operazione è assolutamente vitale se devono essere eseguite operazioni di saldatura sulle tubazioni.

Assicurarsi che lo scarico della pompa a vuoto non sia vicino ad alcuna fonte di ignizione e che la ventilazione sia disponibile.

29. PROCEDURE DI CARICO

In aggiunta alle procedure di carico convenzionali, rispettare i requisiti che seguono.

Assicurarsi che non si verifichi la contaminazione di diversi refrigeranti durante il carico dell'apparecchiatura. I tubi devono essere il più corti possibili per ridurre al minimo la quantità di refrigerante al loro interno. I cilindri devono essere mantenuti in posizione eretta. Assicurarsi che il sistema di refrigerazione sia collegato a terra prima di caricarlo con del refrigerante.

Etichettare il sistema una volta caricato (se non è ancora stato fatto).

Prestare massima attenzione a non sovraccaricare il sistema di refrigerazione. Testare la pressione con l'OFN prima di ricaricare il sistema. Eseguire la prova di tenuta del sistema al termine del carico ma prima della messa in servizio. Un'ulteriore prova di tenuta deve essere eseguita prima di lasciare il sito di installazione.

30. MESSA FUORI SERVIZIO

Prima di eseguire questa procedura, è essenziale che il tecnico abbia familiarizzato con l'apparecchiatura e con tutti i suoi componenti. È considerata buona prassi recuperare tutti i refrigeranti

in maniera sicura. Prima di eseguire questa operazione, prendere un campione di olio e di refrigerante nel caso sia necessaria un'analisi prima di un nuovo utilizzo del refrigerante recuperato. È essenziale che l'energia elettrica sia disponibile prima di cominciare questa procedura.

- a) Familiarizzare con l'apparecchiatura e con il suo funzionamento.
- b) Isolare elettricamente il sistema.
- c) Prima di eseguire questa procedura, assicurarsi che:
 - L'attrezzatura meccanica di movimentazione sia disponibile, se necessario, per movimentare i cilindri del refrigerante;
 - Tutti i dispositivi di protezione siano disponibili e utilizzati correttamente;
 - Il processo di recupero sia sempre controllato da una persona competente;
 - L'attrezzatura di recupero ed i cilindri siano conformi agli standard appropriati.
- d) Svuotare il sistema refrigerante, se possibile.
- e) Se una condizione di vuoto non è ottenibile, utilizzare un collettore in modo che il refrigerante possa essere rimosso dalle varie parti del sistema.
- f) Assicurarsi che il cilindro sia posizionato sulle bilance prima di effettuare il recupero.
- g) Avviare la macchina di recupero e operare in conformità con le istruzioni del costruttore.
- h) Non sovraccaricare i cilindri. (Non più dell'80 % del volume di carico del liquido).
- i) Non superare la massima pressione di lavoro del cilindro, nemmeno temporaneamente.
- j) Quando i cilindri sono stati riempiti correttamente ed il processo è stato completato, assicurarsi che i cilindri e l'attrezzatura vengano rimossi immediatamente dal sito di installazione e che tutte le valvole di isolamento della stessa siano chiuse.
- k) Il refrigerante recuperato non deve essere caricato in un altro sistema di refrigerazione a meno che non sia stato pulito e controllato.

31. ETICHETTATURA

L'attrezzatura deve essere etichettata indicando che è stata messa fuori servizio e svuotata dal refrigerante. Datare e firmare l'etichetta. Assicurarsi che ci siano etichette sull'attrezzatura le quali indichino che la stessa contiene refrigerante

te infiammabile.

32. RECUPERO

Alla rimozione del refrigerante da un sistema, sia per manutenzione o per messa fuori servizio, è considerata buona prassi rimuovere tutti i refrigeranti in modo sicuro. Al trasferimento del refrigerante nei cilindri, assicurarsi che vengano utilizzati solamente cilindri adatti al recupero di refrigerante. Assicurarsi che sia disponibile il numero corretto di cilindri per immagazzinare la carica totale del sistema. Tutti i cilindri da utilizzare sono progettati per il refrigerante recuperato ed etichettati per lo stesso (ossia cilindri speciali per il recupero di refrigerante). I cilindri devono essere equipaggiati con una valvola di scarico della pressione e le relative valvole d'intercettazione perfettamente funzionanti. I cilindri di recupero vuoti devono essere messi sotto vuoto e, se possibile, raffreddati prima del recupero. L'attrezzatura di recupero deve essere perfettamente funzionante e comprensiva di un set di istruzioni riguardo la stessa a portata di mano e adatto al recupero di refrigeranti infiammabili. Inoltre, un gruppo di bilance calibrate deve essere disponibile e perfettamente funzionanti. I tubi devono essere equipaggiati con attacchi ermetici con scollegamento in perfette condizioni. Prima di utilizzare la macchina di recupero, controllare che sia in condizioni di funzionamento soddisfacenti, che sia stata mantenuta in modo appropriato e che qualsiasi componente elettrico associato sia sigillato per prevenire ignizioni nel caso il refrigerante venga rilasciato. Consultare il costruttore in caso di dubbi. Il refrigerante recuperato dovrà essere restituito al suo fornitore nel corretto cilindro di recupero e con la relativa Nota di Trasferimento Rifiuti. Non mescolare i refrigeranti nelle unità di recupero e specialmente nei cilindri. Se i compressori o gli oli dei compressori devono essere rimossi, assicurarsi che siano stati svuotati ad un livello accettabile per assicurare che il refrigerante infiammabile non rimanga all'interno del lubrificante. Il processo di svuotamento deve essere eseguito prima di riportare il compressore ai fornitori. Utilizzare solo sistemi di riscaldamento elettrico sul corpo del compressore per velocizzare questo processo. Rimuovere l'olio da un sistema in maniera sicura.

DATI TECNICI

• Dimensioni (L x A x P) - Peso (senza imballo)	350 x 701 x 348 mm - 24,5 Kg
• Temperature di esercizio massime in raffreddamento	DB 35°C
• Temperature di esercizio minime in raffreddamento	5°C

1 - DESCRIZIONE APPARECCHIO (Fig.A)

- | | |
|--|--|
| <ul style="list-style-type: none"> 21. Pannello comandi 22. Griglia uscita aria 23. Filtro dell'aria con griglia 24. Tappo per svuotamento dell'acqua di condensa (in caso di trasporto, manutenzione o accumulo eccessivo di acqua) | <ul style="list-style-type: none"> 25. Entrata aria 26. Uscita aria 27. Maniglia di spostamento 28. Tappo scarico acqua di condensa (per utilizzo come deumidificatore) 29. Ricevitore IR telecomando |
|--|--|

2 - INSTALLAZIONE

2.1 - INSTALLAZIONE MOBILE

Il climatizzatore deve essere installato in ambiente adeguato.

Si raccomanda di ridurre l'irraggiamento solare tramite tapparelle, tende, veneziane, e di tenere chiuse porte e finestre.



Per ulteriori informazioni consultare il "Manuale di uso e manutenzione" dell'apparecchio.

2.2 - INSTALLAZIONE FISSA

Il climatizzatore può essere installato anche con fori fissi a vetro o a muro.

Il flusso dell'aria non deve essere impedito da griglie di protezione o altro.

Eventuali protezioni devono avere una sezione totale di passaggio dell'aria non inferiore a 140 cm².



Per ulteriori informazioni consultare il "Manuale di uso e manutenzione" dell'apparecchio.

2.3 - COLLEGAMENTO ELETTRICO

L'apparecchio è dotato di un cavo di alimentazione con spina. Prima di collegare il climatizzatore assicurarsi che:

- I valori della tensione e frequenza di alimentazione rispettino quanto specificato sui dati di targa dell'apparecchio.
- La linea di alimentazione sia dotata di un efficace collegamento a terra e sia correttamente dimensionata per il massimo assorbimento del climatizzatore.
- L'apparecchiatura venga alimentata esclusivamente attraverso una presa compatibile con la spina fornita a corredo.

2.4 - DRENAGGIO

A seconda della modalità di utilizzo dell'apparecchio come deumidificatore o come pompa di calore (se predisposto), è necessario collegare il tubo di scarico della condensa (Per ulteriori informazioni consultare il "Manuale di uso e manutenzione" dell'apparecchio).

3 - USO DELL'APPARECCHIO

Le modalità di funzionamento del condizionatore possono essere selezionate sia tramite il telecomando che dal pannello comandi a bordo del condizionatore.

La ricezione della funzione selezionata viene confermata dall'emissione di un "beep" da parte del cicalino.

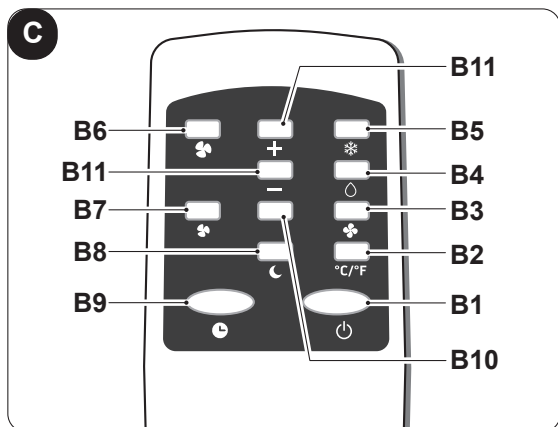
3.1 - SIMBOLI E TASTI PANNELLO COMANDI (Fig.B)

B

D1

=> deumidificazione =>
=> raffreddamento =>...

<ul style="list-style-type: none"> • SW3: Aumento temperatura/ritardo; • SW4: Riduzione temperatura/ritardo; • SW5: Selezione velocità ventilatore minima => massima • SW6: Timer; Ricerca Wi-Fi • SW7: Modalità Sleep • SW8: Blocco funzioni • D1: Display • L1: Led modalità WIFI • L2: Led non disponibile su questo 	<p>modello</p> <ul style="list-style-type: none"> • L3: Led blocco funzioni attivo • L4: Led modalità Sleep • L5: Led modalità deumidificazione • L6: Led modalità Timer • L7: Led velocità ventilatore MINIMA • L8: Led velocità ventilatore MASSIMA • L9: Led modalità solo ventilazione • L10: Led modalità raffreddamento • L11: Led non disponibile su questo modello
--	--



- **B1:** Tasto on/off: accensione/spengimento apparecchio
- **B2:** Non utilizzato per questo modello
- **B3:** Selezione modalità sola ventilazione
- **B4:** Selezione modalità deumidificazione
- **B5:** Selezione modalità raffreddamento
- **B6:** Selezione velocità ventilatore MASSIMA
- **B7:** Selezione velocità ventilatore MINIMA
- **B8:** Attivazione modalità SLEEP (ON/OFF)
- **B9:** Attiva/Disattiva Timer
- **B10:** Non utilizzato per questo modello
- **B11:** Aumento temperatura ▲
Riduzione temperatura ▼

3.3 - USO DEL TELECOMANDO

Il telecomando fornito a corredo del climatizzatore è lo strumento che Vi permette di utilizzare l'apparecchio nel modo più comodo. È uno strumento da maneggiare con cura ed in particolare:

- Evitare di bagnarlo (non va pulito con acqua o lasciato alle intemperie).
- Evitare che cada per terra o urti violentemente.
- Evitare l'esposizione diretta ai raggi solari.



- **Non utilizzare insieme batterie vecchie e nuove o batterie di marchi diversi.**
- **Non lasciare le batterie nel telecomando se si prevede di non utilizzare il dispositivo per più di 2 mesi.**



- **La luce diretta del sole può interferire con il funzionamento del ricevitore del segnale a infrarossi.**
- **La traiettoria tra il telecomando e l'apparecchio deve essere libera.**
- **Se il segnale proveniente dal telecomando sembra interferire con un altro apparecchio, spostare questo apparecchio in un'altra posizione o contattare il servizio clienti.**
- **Lampade elettroniche e fluorescenti possono interferire nelle trasmissioni tra telecomando e condizionatore.**
- **Estrarre le batterie di alimentazione nel caso di inutilizzo prolungato del telecomando.**

3.3.a - Inserimento delle batterie

Per inserire correttamente le batterie (non fornite a corredo):

- a. Sfilare lo sportello del vano batterie.
- b. Inserire le batterie nell'apposito vano.



Rispettare scrupolosamente le polarità indicate sul fondo del vano batterie.

- c. Richiudere correttamente lo sportello.

3.3.b - Sostituzione delle batterie

Le batterie vanno sostituite se premendo uno dei tasti non si sente il "beep" di ricezione del segnale dell'apparecchio.



Utilizzare sempre batterie nuove. L'utilizzo di batterie vecchie o di tipo diverso potrebbe generare un malfunzionamento del telecomando.

- Il telecomando utilizza due batterie alcaline a secco da 1,5V (tipo AAA).



Una volta scariche, le batterie vanno sostituite entrambe ed eliminate negli appositi centri di raccolta o come previsto dalle normative locali.



- **Non smaltire le batterie come normali rifiuti indifferenziati. Per il corretto smaltimento delle batterie, fare riferimento alle normative locali.**
- **Nella parte inferiore dell'icona dello smaltimento delle batterie può essere riportato il simbolo di una sostanza chimica. Questo simbolo indica che la batteria contiene un metallo pesante che supera una determinata concentrazione. Ad esempio Pb: Piombo (>0,004%).**
- **Gli apparecchi e le batterie usate devono essere trattati negli appositi stabilimenti per il riutilizzo, il riciclo e il recupero. Garantendo il corretto smaltimento delle batterie, contribuirete a prevenire eventuali conseguenze negative per l'ambiente e per la salute umana.**

- Se non si utilizza il telecomando per alcune settimane o anche più, togliere le batterie. Eventuali perdite delle batterie potrebbero danneggiare il telecomando.



Non ricaricare o smontare le batterie. Non gettate le batterie nel fuoco. Possono bruciare o esplodere.



Se il liquido delle batterie cade sulla pelle o sui vestiti, lavare con cura con acqua pulita. Non utilizzare il telecomando con batterie che hanno avuto perdite. I prodotti chimici contenuti nelle batterie possono provocare bruciature od altri rischi per la salute.

3.3.c - Posizione del telecomando

- Tenere il telecomando in una posizione dalla quale il segnale può raggiungere il ricevitore (29) dell'apparecchio (distanza massima circa 8 metri - con le batterie cariche). La presenza di ostacoli (mobili, tende, pareti, ecc.) tra il telecomando e l'apparecchio riduce la portata del telecomando.

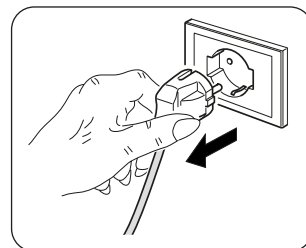
4 - MANUTENZIONE E PULIZIA



Prima di procedere ad un qualsiasi intervento di manutenzione e pulizia accertarsi sempre di aver staccato la spina di alimentazione dalla presa dell'impianto.



- **Non toccare le parti in metallo dell'apparecchio quando si toglie il filtro. Rischio di farsi male con i bordi metallici affilati.**
- **Non utilizzare acqua per pulire le parti interne del condizionatore. L'esposizione all'acqua può rovinare l'isolamento, con il rischio di provocare scosse elettriche.**



4.1 - PULIZIA

4.1.a - Pulizia dell'apparecchio e del telecomando

- Utilizzare un panno asciutto per pulire l'apparecchio e il telecomando.
- È possibile utilizzare un panno inumidito con acqua fredda per pulire l'apparecchio se questo è molto sporco.



- **Non utilizzare un panno trattato chimicamente o antistatico per pulire l'apparecchio.**
- **Non utilizzare, benzina, solvente, pasta per lucidare, o solventi simili. Questi prodotti potrebbero provocare la rottura o la deformazione della superficie in plastica.**
- **Non utilizzare l'apparecchio senza i filtri (23a) e (23b).**

4.1.b - Manutenzione del filtro aria

Per garantire una efficace filtrazione dell'aria interna ed un buon funzionamento del Vostro climatizzatore è indispensabile pulire periodicamente il filtro dell'aria. Il filtro dell'aria sporco riduce la capacità di raffreddamento dell'apparecchio. Provvedere alla pulizia del filtro come descritto di seguito:

- Spegnere il climatizzatore e successivamente sfilare i filtri (23a) e (23b) come indicato nella figura 4.
- Il filtro deve essere lavato tramite un getto d'acqua rivolto nella direzione opposta a quella di accumulo della polvere.
- Nel caso di sporco particolarmente difficile da togliere (come unto o incrostazioni di altro tipo) è necessario immergere preventivamente il filtro stesso in una soluzione di acqua e detersivo neutro.
- Prima di reinserire i filtri (23a) e (23b) è opportuno scuoterli per eliminare l'acqua accumulata durante il lavaggio.



Se i filtri (23a) e (23b) sono danneggiati provvedere alla loro sostituzione.

- Assicurarsi che i filtri (23a) e (23b) siano completamente asciutto.
- Riposizionare correttamente i filtri (23a) e (23b) nell'apposita sede.
- Aspirare eventuale lanuggine dalle griglie (Fig. 5).

4.2 - MANUTENZIONE

4.2.a - Scarico acqua di condensa

Quando l'acqua di condensa presente nel vassoio inferiore raggiunge il livello predeterminato, l'apparecchio emette un beep. In questo caso:

- Scollegare la spina dalla presa di corrente.
- Spostare con cautela l'apparecchio in una posizione idonea a scaricare l'acqua.
- Rimuovere il tappo di scarico (24) e il tappino in gomma (24a) (Fig.6).
- Se necessario, inserire il tubo (8) sul raccordo.
- Far fuoriuscire tutta l'acqua.
- Riposizionare il tappino in gomma (24a) e avvitare il tappo di scarico (24).



Assicurarsi di aver correttamente avvitato il tappo di scarico (24) onde evitare perdite di acqua.

ILLUSTRATIONS

The illustrations are grouped on the initial pages of the manual.



MAIN INDEX	0 - GENERAL INFORMATION.....1	3 - USE OF THE APPLIANCE 8
	0.1 - SYMBOLS.....1	3.1 - CONTROL PANEL SYMBOLS AND KEYS (Fig.B).....8
	0.2 - GENERAL WARNINGS2	3.3 - USE OF THE REMOTE CONTROL.....9
	0.3 - WARNINGS FOR R290 REFRIGERANT GAS.....3	3.3.a - Insertion of batteries9
	1 - DESCRIPTION OF THE APPLIANCE (Fig.A)8	3.3.b - Replacement of batteries9
	2 - INSTALLATION8	3.3.c - Location of the remote control10
	2.1 - MOBILE INSTALLATION8	4 - MAINTENANCE AND CLEANING10
	2.2 - FIXED INSTALLATION8	4.1 - CLEANING.....10
	2.3 - ELECTRICAL CONNECTION.....8	4.1.a - Cleaning the appliance and the remote control10
	2.4 - DRAINAGE8	4.1.b - Air filter maintenance10
		4.2 - MAINTENANCE10
		4.2.a - Discharging condensation.....10

0 - General information

0.1 - SYMBOLS

The pictograms in the next chapter provide the necessary information for correct, safe use of the machine in a rapid, unmistakable way.

	Indicates that this document must be read carefully before installing and/or using the appliance.
	Indicates that this document must be read carefully before any maintenance and/or cleaning operation.
	Indicates that there may be additional information in attached manuals.
	Indicates that information is available in the user manual or in the installation manual.
	Indicates that the assistance personnel must handle the appliance following the installation manual.
	Indicates that the appliance uses inflammable refrigerant. If the refrigerant escapes and is exposed to a source of external ignition, there is a fire risk.
	Signals to the personnel that the operation described could cause electrocution if not performed according to the safety rules.
	It informs the personnel concerned that if the operation is not carried out in compliance with the safety regulations, it presents the risk of suffering physical damage.
	It informs the personnel concerned that if the operation is not carried out in compliance with the safety regulations, it presents the risk of burns due to contact with components at very high temperatures.
	Paragraphs marked with this symbol contain very important information and recommendations, particularly as regards safety. Failure to comply with them may result in: <ul style="list-style-type: none"> - danger of injury to the operators - loss of the warranty - refusal of liability by the manufacturer.
	Refers to actions that absolutely must not be performed.
	Indicates to the personnel concerned, that it is prohibited to cover the appliance, to prevent over-heating.

0.2 - GENERAL WARNINGS

WHEN USING ELECTRICAL EQUIPMENT, BASIC SAFETY PRECAUTIONS MUST ALWAYS BE FOLLOWED IN ORDER TO REDUCE RISKS OF FIRE, ELECTRIC SHOCKS AND INJURY, INCLUDING THE FOLLOWING:



To prevent possible damages to the compressor, each start is delayed by 3 minutes with respect to the last switching off.



1. Read this manual carefully before performing any operation (installation, maintenance, use) and follow the instructions contained in each chapter.



2. Keep the manual carefully for future reference.



3. The maintenance of equipment for conditioning such as this one may result dangerous since inside this appliance a refrigerant gas under pressure and live electrical components are present. For this reason, possible maintenance interventions (with the exception of filters cleaning) must be performed exclusively by authorized and qualified personnel.

4. Routine maintenance of the filters and general external cleaning can be done by the user as these operations are not difficult or dangerous.



5. Do not use liquid or corrosive detergents to clean the unit, do not spray water or other liquids onto the unit, since they could damage the plastic components or even cause electric shocks.



6. Do not wet the indoor unit and the remote control. Short circuits or fires may occur.



7. In case of functioning anomalies (for example: abnormal noise, bad smell, smoke, abnormal increase in temperature, electrical dispersions, etc.), immediately switch off the appliance and disconnect the plug from the power socket. For repair work contact solely the technical service centres authorised by the manufacturer and ask for original spare parts to be used. Failure to do this can affect the safety of the appliance.

8. Before electrically connecting the appliance, make sure the plate data correspond to those of the distribution network. The power socket must be equipped with a Ground System. The plate (20) is located on the sides of the appliance (Fig.2).

9. Do not obstruct the air inlet and outlet grids in any manner.

10. Do not use the appliance near gas equipment (Fig.3).

11. Leave at least 30cm of free space on both sides and behind the appliance and leave at least 30cm of free space above it (Fig.1).

12. Do not use the appliance outdoors or on wet surfaces. Avoid dropping liquids on the appliance. Do not use the appliance near sinks and taps.

13. Do not immerse the appliance in water or in other liquids.

14. Clean the appliance with a damp cloth; do not use abrasive products or materials. See the appropriate paragraph for the filters cleaning.

15. The most common cause of overheating is dust or lint deposit in the appliance. Regularly remove these accumulations by disconnecting the appliance from the power socket and vacuuming the grids.

16. Disassembly, repair or reversion performed by an unauthorized person could cause heavy damages.

17. Do not use the appliance in case of malfunctioning or faults, if the cord or plug are damaged, or if it has been dropped or damaged in any manner. Turn the appliance off, disconnect the plug from the socket and let it be checked by professionally qualified personnel.

18. Neither disassemble nor modify the appliance.

19. Repairing the appliance by yourself is extremely dangerous.

20. If you no longer wish to use this appliance, it must be made inoperative

by cutting the power supply cable after removing the plug from the power socket. Hazardous parts of the appliance must be rendered harmless, especially as there is a risk of children playing with it.

21. Do not use tools different from those recommended by the manufacturer for the defrosting process and for the appliance cleaning.
22. The air conditioner must be used exclusively to produce cold air or to dehumidify air (based on your choice) with the only purpose of making the temperature in the room comfortable.
23. This appliance is only intended for a domestic use or similar.
24. The climate controllers must not be installed in environments with the presence of inflammable gases, explosive gases, in very humid environments (laundries, greenhouses, etc.), or in places with other machines that generate a strong heat source, in proximity of a sources of salt water or sulphurous water.
25. **DO NOT** use gas, gasoline or other inflammable liquids near to the climate controller.
26. Only use supplied components (see paragraph 1). The use of non-standard parts may cause water leaks, electric shocks, fires and injuries or damages

to things.

27. After removing the packaging, check that the appliance is in perfect condition. The packaging materials must not be left within reach of children as they can be dangerous.



28. In case of replacement of parts, use only original OLIMPIA SPLENDID parts.
29. If the appliance's plug is incompatible with the socket, have the socket replaced with a suitable one by a qualified technician, who must ascertain that the section of the socket cables is compatible with the power absorbed by the appliance. We do not recommend using adaptors and/or extension cables. If they cannot be avoided, however, they must comply with current safety regulations and their ampacity (A) must not be below the maximum ampacity of the appliance.
30. Always and only use the appliance in a vertical position.
31. Do not insert extraneous items in the air inlet and outlet grids as this will create the risk of electrical shocks, fire or damages to the appliance.
32. Do not use the appliance:
 - with wet or damp hands;
 - barefoot.
33. Do not pull the power cable or the appliance itself to remove the plug from the socket.
34. The socket must be easily accessible so that the plug can be removed easily in an emergency.
35. FUSE: 3.15A/250VAC Slow fusing.




This product must be used exclusively according to the specifications indicated in this manual. Use different to that specified, could cause serious injuries. **THE MANUFACTURER IS NOT LIABLE FOR INJURY/DAMAGE TO PERSONS/OBJECTS DERIVING FROM FAILURE TO COMPLY WITH THE REGULATIONS CONTAINED IN THIS MANUAL.**

0.3 - WARNINGS FOR R290 REFRIGERANT GAS

1. THE APPLIANCE CONTAINS R290 GAS (FLAMMABILITY CLASSIFICATION A3).
2. THE APPLIANCE SHALL BE STORED IN A WELL-VENTILATED AREA WHERE THE ROOM SIZE CORRESPONDS TO THE ROOM AREA AS SPECIFIED FOR OPERATION.
3. APPLIANCE SHALL BE INSTALLED, OPERATED AND STORED IN A ROOM WITH A FLOOR AREA LARGER THAN X M² (X = INDICATED IN THE CHART).

Quantity of R290 gas in Kg (see data label on the appliance)	0,120	0,130	0,140	0,150	0,160	0,170	0,180	0,190	0,200	0,210	0,220
Minimum size of the site for use and storage (m ²)	6	7	7	8	8	9	9	10	10	11	11

4. THIS APPLIANCE CONTAINS A QUANTITY OF REFRIGERANT GAS R290 EQUAL TO THE ONE INDICATED IN THE DATA LABEL LOCATED ON THE APPLIANCE.

5. **THE APPLIANCE SHALL BE STORED IN A ROOM WITHOUT CONTINUOUSLY OPERATING IGNITION SOURCES (FOR EXAMPLE: OPEN FLAMES, AN OPERATING GAS APPLIANCE OR AN OPERATING ELECTRIC HEATER).**
 6. **Do not pierce or burn.**
 7. **Be aware that the refrigerants may not contain an odour.**
 8. **R290 is a refrigerant gas in compliance with the European directives on environment. Do not pierce any part of the refrigerant circuit.**
 9. **Do not use means to accelerate the defrosting process or to clean, other than those recommended by the manufacturer.**
 10. **Do not use tools different from those recommended by the manufacturer when defrosting and cleaning the appliance.**
 11. **If the appliance is installed, used or stored in a non-ventilated area, the room must be designed to prevent the accumulation of refrigerant leaks with the consequent fire or explosion hazard due to the refrigerant combustion caused by electrical heaters, stoves or others sources of ignition.**
 12. **Compliance with national gas regulations shall be observed.**
 13. **Keep ventilation openings clear of obstruction.**
 14. **The appliance shall be stored so as to prevent mechanical damage from occurring.**
 15. **Any person who is involved with working on or breaking into a refrigerant circuit should hold a current valid certificate from an industry-accredited assessment authority, which authorises their competence to handle refrigerants safely in accordance with an industry recognised assessment specification.**
-  16. **All working procedure that affects safety means shall only be carried by competent persons. Maintenance and repair requiring the assistance of other skilled personnel shall be carried out under the supervision of the person competent in the use of flammable refrigerants.**
17. **TRANSPORT OF EQUIPMENT CONTAINING FLAMMABLE REFRIGERANTS**
See transport regulations.
 18. **MARKING OF EQUIPMENT USING SIGNS**
See local regulations.
 19. **DISPOSAL OF EQUIPMENT USING FLAMMABLE REFRIGERANTS**
See national regulations.
 20. **STORAGE OF EQUIPMENT/APPLIANCES**
The storage of equipment should be in accordance with the manufacturer's instructions.

21. STORAGE OF PACKED (UNSOLD) EQUIPMENT

Storage package protection should be constructed such that mechanical damage to the equipment inside the package will not cause a leak of the refrigerant charge.

The maximum number of pieces of equipment permitted to be stored together will be determined by local regulations.



22. INFORMATION ON SERVICING

- a) **Checks to the area**
Prior to beginning work on systems containing flammable refrigerants, safety checks are necessary to ensure that the risk of ignition is minimised.
For repair to the refrigerating system, the following precautions shall be complied with prior to conducting work on the system.
- b) **Work procedure**
Work shall be undertaken under a controlled procedure so as to minimise the risk of a flammable gas or vapour being present while the work is being performed.
- c) **General work area**
All maintenance staff and others working in the local area shall be instructed on the nature of work being carried out.
Work in confined spaces shall be avoided.
The area around the workspace shall be sectioned off.
Ensure that the conditions within the area have been made safe by control of flammable material.
- d) **Checking for presence of refrigerant**
The area shall be checked with an appropriate refrigerant detector prior to and during work, to ensure the technician is aware of potentially flammable atmospheres.
Ensure that the leak detection equipment being used is suitable for use with flammable refrigerants, i.e. non-sparking, adequately sealed or intrinsically safe.
- e) **Presence of fire extinguisher**
If any hot work is to be conducted on the refrigeration equipment or any associated parts, appropriate fire extinguishing equipment shall be available at hand.
Have a dry powder or CO₂ fire extinguisher adjacent to the charging area.
- f) **No ignition sources**
No person carrying out work in relation to a refrigeration system which involves exposing any pipe work that contains or has contained flammable refrigerant shall use any sources of ignition in such a manner that it may lead to the risk of fire or explosion.

All possible ignition sources, including cigarette smoking, should be kept sufficiently far away from the site of installation, repairing, removing and disposal, during which flammable refrigerant can possibly be released to the surrounding space.

Prior to work taking place, the area around the equipment is to be surveyed to make sure that there are no flammable hazards or ignition risks. No Smoking signs shall be displayed.

g) Ventilated area

Ensure that the area is in the open or that it is adequately ventilated before breaking into the system or conducting any hot work.

A degree of ventilation shall continue during the period that the work is carried out. The ventilation should safely disperse any released refrigerant and preferably expel it externally into the atmosphere.

h) Checks to the refrigeration equipment

Where electrical components are being changed, they shall be fit for the purpose and to the correct specification.

At all times the manufacturer's maintenance and service guidelines shall be followed.

If in doubt consult the manufacturer's technical department for assistance.

The following checks shall be applied to installations using flammable refrigerants: The charge size is in accordance with the room size within which the refrigerant containing parts are installed; The ventilation machinery and outlets are operating adequately and are not obstructed; If an indirect refrigerating circuit is being used, the secondary circuit shall be checked for the presence of refrigerant; Marking to the equipment continues to be visible and legible. Markings and signs that are illegible shall be corrected; Refrigeration pipe or components are installed in a position where they are unlikely to be exposed to any substance which may corrode refrigerant containing components, unless the components are constructed of materials which are inherently resistant to being corroded or are suitably protected against being so corroded.

i) Checks to electrical devices

Repair and maintenance to electrical components shall include initial safety checks and component inspection procedures. If a fault exists that could compromise safety, then no electrical supply shall be connected to the circuit until it is satisfactorily

dealt with. If the fault cannot be corrected immediately but it is necessary to continue operation, an adequate temporary solution shall be used.

This shall be reported to the owner of the equipment so all parties are advised. Initial safety checks shall include: That capacitors are discharged: this shall be done in a safe manner to avoid possibility of sparking; That there no live electrical components and wiring are exposed while charging, recovering or purging the system; That there is continuity of earth bonding.

23. REPAIRS TO SEALED COMPONENTS

a) During repairs to sealed components, all electrical supplies shall be disconnected from the equipment being worked upon prior to any removal of sealed covers, etc. If it is absolutely necessary to have an electrical supply to equipment during servicing, then a permanently operating form of leak detection shall be located at the most critical point to warn of a potentially hazardous situation.

b) Particular attention shall be paid to the following to ensure that by working on electrical components, the casing is not altered in such a way that the level of protection is affected.

This shall include damage to cables, excessive number of connections, terminals not made to original specification, damage to seals, incorrect fitting of glands, etc.

Ensure that apparatus is mounted securely.

Ensure that seals or sealing materials have not degraded such that they no longer serve the purpose of preventing the ingress of flammable atmospheres.

Replacement parts shall be in accordance with the manufacturer's specifications.



The use of silicon sealant may inhibit the effectiveness of some types of leak detection equipment. Intrinsically safe components do not have to be isolated prior to working on them.

24. REPAIR TO INTRINSICALLY SAFE COMPONENTS

Do not apply any permanent inductive or capacitance loads to the circuit without ensuring that this will not exceed the permissible voltage and current permitted for the equipment in use. Intrinsically safe components are the only types that can be worked on while live in the

presence of a flammable atmosphere.

The test apparatus shall be at the correct rating.

Replace components only with parts specified by the manufacturer.

Other parts may result in the ignition of refrigerant in the atmosphere from a leak.

25. CABLING

Check that cabling will not be subject to wear, corrosion, excessive pressure, vibration, sharp edges or any other adverse environmental effects. The check shall also take into account the effects of aging or continual vibration from sources such as compressors or fans.

26. DETECTION OF FLAMMABLE REFRIGERANTS

Under no circumstances shall potential sources of ignition be used in the searching for or detection of refrigerant leaks.

A halide torch (or any other detector using a naked flame) shall not be used.

27. LEAK DETECTION METHODS

The following leak detection methods are deemed acceptable for systems containing flammable refrigerants.

Electronic leak detectors shall be used to detect flammable refrigerants, but the sensitivity may not be adequate, or may need re-calibration. (Detection equipment shall be calibrated in a refrigerant-free area).

Ensure that the detector is not a potential source of ignition and is suitable for the refrigerant used. Leak detection equipment shall be set at a percentage of the LFL of the refrigerant and shall be calibrated to the refrigerant employed and the appropriate percentage of gas (25 % maximum) is confirmed.

Leak detection fluids are suitable for use with most refrigerants but the use of detergents containing chlorine shall be avoided as the chlorine may react with the refrigerant and corrode the copper pipe-work.

If a leak is suspected, all naked flames shall be removed/ extinguished.

If a leakage of refrigerant is found which requires brazing, all of the refrigerant shall be recovered from the system, or isolated (by means of shut off valves) in a part of the system remote from the leak.

Oxygen free nitrogen (OFN) shall then be purged through the system both before and during the brazing process.

28. REMOVAL AND EVACUATION

When breaking into the refrigerant circuit to make repairs or for any other purpose conventional procedures shall be used.

However, it is important that best practice is followed since flammability is a consideration.

The following procedure shall be adhered to:

- Remove refrigerant;
- Purge the circuit with inert gas;
- Evacuate;
- Purge again with inert gas;
- Open the circuit by cutting or brazing.

The refrigerant charge shall be recovered into the correct recovery cylinders. The system shall be flushed with OFN to render the unit safe.

This process may need to be repeated several times.

Compressed air or oxygen shall not be used for this task.

Flushing shall be achieved by breaking the vacuum in the system with OFN and continuing to fill until the working pressure is achieved, then venting to atmosphere, and finally pulling down to a vacuum.

This process shall be repeated until no refrigerant is within the system. When the final OFN charge is used, the system shall be vented down to atmospheric pressure to enable work to take place.

This operation is absolutely vital if brazing operations on the pipe-work are to take place.

Ensure that the outlet for the vacuum pump is not close to any ignition sources and there is ventilation available.

29. CHARGING PROCEDURES

In addition to conventional charging procedures, the following requirements shall be followed.

Ensure that contamination of different refrigerants does not occur when using charging equipment. Hoses or lines shall be as short as possible to minimise the amount of refrigerant contained in them.

Cylinders shall be kept upright.

Ensure that the refrigeration system is earthed prior to charging the system with refrigerant.

Label the system when charging is complete (if not already).

Extreme care shall be taken not to overfill the refrigeration system. Prior to recharging the system it shall be pressure tested with OFN.

The system shall be leak tested on completion of charging but prior to commissioning. A follow up leak test shall be carried out prior to leaving the site.

30. DECOMMISSIONING

Before carrying out this procedure, it is essential that the technician is completely familiar with the equipment and all its detail. It is recommended good practice that all refrigerants are recovered safely.

Prior to the task being carried out, an oil and refrigerant sample shall be taken in case analysis is required prior to re-use of reclaimed refrigerant. It is essential that electrical power is

available before the task is commenced.

- a) Become familiar with the equipment and its operation.
- b) Isolate system electrically.
- c) Before attempting the procedure ensure that:
 - Mechanical handling equipment is available, if required, for handling refrigerant cylinders;
 - All personal protective equipment is available and being used correctly;
 - The recovery process is supervised at all times by a competent person;
 - Recovery equipment and cylinders conform to the appropriate standards.
- d) Pump down refrigerant system, if possible.
- e) If a vacuum is not possible, make a manifold so that refrigerant can be removed from various parts of the system.
- f) Make sure that cylinder is situated on the scales before recovery takes place.
- g) Start the recovery machine and operate in accordance with manufacturer's instructions.
- h) Do not overfill cylinders. (No more than 80 % volume liquid charge).
- i) Do not exceed the maximum working pressure of the cylinder, even temporarily.
- j) When the cylinders have been filled correctly and the process completed, make sure that the cylinders and the equipment are removed from site promptly and all isolation valves on the equipment are closed off.
- k) Recovered refrigerant shall not be charged into another refrigeration system unless it has been cleaned and checked.

31. LABELLING

Equipment shall be labelled stating that it has been de-commissioned and emptied of refrigerant. The label shall be dated and signed. Ensure that there are labels on the equipment stating the equipment contains flammable refrigerant.

32. RECOVERY

When removing refrigerant from a system, ei-

ther for servicing or decommissioning, it is recommended good practice that all refrigerants are removed safely.

When transferring refrigerant into cylinders, ensure that only appropriate refrigerant recovery cylinders are employed.

Ensure that the correct number of cylinders for holding the total system charge is available.

All cylinders to be used are designated for the recovered refrigerant and labelled for that refrigerant (i.e. special cylinders for the recovery of refrigerant). Cylinders shall be complete with pressure relief valve and associated shut-off valves in good working order.

Empty recovery cylinders are evacuated and, if possible, cooled before recovery occurs.

The recovery equipment shall be in good working order with a set of instructions concerning the equipment that is at hand and shall be suitable for the recovery of flammable refrigerants.

In addition, a set of calibrated weighing scales shall be available and in good working order.

Hoses shall be complete with leak-free disconnect couplings and in good condition.

Before using the recovery machine, check that it is in satisfactory working order, has been properly maintained and that any associated electrical components are sealed to prevent ignition in the event of a refrigerant release.

Consult manufacturer if in doubt.

The recovered refrigerant shall be returned to the refrigerant supplier in the correct recovery cylinder, and the relevant Waste Transfer Note arranged.

Do not mix refrigerants in recovery units and especially not in cylinders. If compressors or compressor oils are to be removed, ensure that they have been evacuated to an acceptable level to make certain that flammable refrigerant does not remain within the lubricant.

The evacuation process shall be carried out prior to returning the compressor to the suppliers. Only electric heating to the compressor body shall be employed to accelerate this process.

When oil is drained from a system, it shall be carried out safely.

TECHNICAL DATA

• Dimensions (W x H x D) - Weight (without packing)	350 x 701 x 348 mm - 24,5 Kg
• Maximum operating temperature in cooling mode	DB 35°C
• Minimum operating temperature in cooling mode	5°C

1 - DESCRIPTION OF THE APPLIANCE (Fig.A)

- | | |
|---|---|
| <ul style="list-style-type: none"> 21. Control panel 22. Air outlet grille 23. Air filter with grille 24. Plug for draining condensation water (in case of transport, maintenance or excessive build-up of water) | <ul style="list-style-type: none"> 25. Air inlet 26. Air outlet 27. Handle for moving 28. Cap for condensate drain (dehumidification mode only) 29. IR remote control receiver |
|---|---|

2 - INSTALLATION

2.1 - MOBILE INSTALLATION

The air conditioner must be installed in a suitable environment.

It is recommended to reduce solar radiation through curtains, Venetian blinds and to keep doors and windows closed.



For further information, please consult the “Manual for use and maintenance” of the appliance.

2.2 - FIXED INSTALLATION

The air conditioner can also be installed with fixed holes in windows or walls.

Air flow must not be obstructed by protective mesh or similar.

Any forms of protection must have a total cross-section for air flow of not less than 140 cm².



For further information, please consult the “Manual for use and maintenance” of the appliance.

2.3 - ELECTRICAL CONNECTION

The appliance is fitted with a power cable with plug. Before connecting the air conditioner ensure that:

- The voltage and power frequency values match those specified on the appliance plate data.
- The power line is equipped with an effective earth connection and is correctly sized for maximum power consumption of the air conditioner.
- The appliance is powered solely through a socket compatible with the plug provided.

2.4 - DRAINAGE

Depending on the mode of use of the appliance, as dehumidifier or heat pump, (if applicable), it is necessary to connect the drainage tube of condensation (For further information, please consult the “Manual for use and maintenance” of the appliance).

3 - USE OF THE APPLIANCE

The functioning modes of the air conditioner can be selected both through the remote control and through the control panel located on board of the air conditioner.

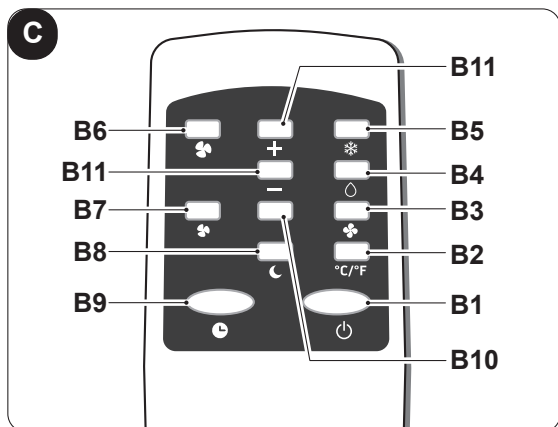
The reception of the selected function is confirmed by the emission of a “beep” by the buzzer.

3.1 - CONTROL PANEL SYMBOLS AND KEYS (Fig.B)

B

D1

<ul style="list-style-type: none"> • SW1: Running / Stand-by; • SW2: Working mode selection cooling => fan only => => dehumidification => • SW3: Temperature/delay set increase; • SW4: Temperature/delay set decrease; • SW5: Fan speed selection minimum => maximum • SW6: Timer; Wi-Fi Search • SW7: Sleep mode • SW8: Function lock • D1: Display • L1: WiFi mode LED 	<p>=> cooling =>...</p> <ul style="list-style-type: none"> • L2: LED not available on this model • L3: Function lock active LED • L4: Sleep mode LED • L5: Dehumidification mode LED • L6: Timer mode LED • L7: MINIMUM fan speed LED • L8: MAXIMUM fan speed LED • L9: Fan only mode LED • L10: Cooling mode LED • L11: LED not available on this model 	
--	--	--



- B1: On/Off key for the appliance switching on/off
- B2: Not used for this model
- B3: Fan mode only selection
- B4: Dehumidification mode selection
- B5: Cooling mode selection
- B6: MAXIMUM fan speed selection
- B7: MINIMUM fan speed selection
- B8: SLEEP mode activation (ON/OFF)
- B9: Activate/Deactivate the Timer
- B10: Not used for this model
- B11: Temperature set increase ▲
Temperature set decrease ▼

3.3 - USE OF THE REMOTE CONTROL

The remote control supplied with the air conditioner is the tool which allows You to use the appliance in the most comfortable manner. It should be handled with care and in particular:

- Keep it dry (do not clean it with water or leave it outdoors in bad weather).
- Avoid dropping or bumping it.
- Keep it out of direct sunlight.



- **Do not use old and new batteries together or mix batteries of different brands.**
- **Do not leave the batteries in the remote control if the device is not to be used for more than 2 months.**



- **Direct sunlight can interfere with the infra-red signal receiver.**
- **The trajectory between the remote control and the appliance must be clear.**
- **If the signal from the remote control seems to interfere with another appliance, move this appliance to another location or contact customer service.**
- **Electronic and fluorescent lights may also interfere with transmissions between remote control and air-conditioner.**
- **Remove the batteries in case of prolonged disuse of the remote control.**

3.3.a - Insertion of batteries

To insert the batteries correctly:

- a. Remove the batteries compartment cover.
- b. Insert the batteries into the relevant compartment.



Check the polarity indicated on the bottom of the compartment.

- c. Close the compartment correctly.

3.3.b - Replacement of batteries

If the device does not emit a "beep" to indicate it has received the signal when the user presses one of the buttons, replace the batteries.



Always use new batteries. The use of old or different batteries could generate malfunctioning of the remote control.

The remote control uses two dry alkaline 1.5V batteries (AAA.).



When replacing batteries, replace both and dispose of the dead batteries in the appropriate collection centres and as required by law.



- **Do not dispose of batteries as normal undifferentiated waste. For correct disposal of the batteries, refer to local regulations.**
- **Batteries may have a chemical substance symbol in the lower part of the disposal icon. This symbol indicates that the battery contains a heavy metal that exceeds a determined concentration. For example Pb: Lead (>0.004%).**
- **Appliances and used batteries must be handled in specialised establishments for reuse, recycling and recovery. By ensuring correct disposal of the batteries, you will contribute to preventing any negative consequences for the environment and human health.**

- If the remote control is not used for several weeks or longer, remove the batteries. Any leaks from the batteries could damage the remote control.



Do not re-charge or disassemble the batteries. Do not throw the batteries into the fire. They can burn and explode.



If the battery liquid falls onto the skin or clothes, wash well with clean water. Do not use the remote control with batteries that have leaked. The chemical products contained in the batteries can cause burns or other risks to health.

3.3.c - Location of the remote control

- Keep the remote control in a position from which the signal can reach the receiver (29) of the appliance (maximum distance is approx. 8 metres - with charged batteries). The presence of obstacles (furniture, curtains, walls, etc.) between the remote control and the appliance reduces the remote control range.

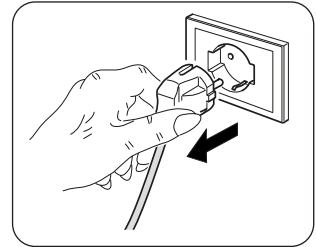
4 - MAINTENANCE AND CLEANING



Before proceeding with any maintenance and cleaning intervention, always make sure you disconnected the power plug from the power socket.



- **Do not touch the metal parts of the appliance when you remove the filter. There is a risk of injury due to the sharp metal edges.**
- **Do not use water to clean the internal parts of the air conditioner. Exposure to water can ruin the isolation, with the risk of electric shocks.**



4.1 - CLEANING

4.1.a - Cleaning the appliance and the remote control

- Use a dry cloth to clean the appliance and the remote control.
- It is possible to use a cloth moistened with cold water to clean the appliance in case it's very dirty.



- **Do not use a chemically treated or antistatic cloth to clean the appliance.**
- **Do not use gasoline, solvent, polish or similar solvents. These products could cause the breakage or deformation of the plastic surface.**
- **Do not use the device without the filters (23a) and (23b) fitted.**

4.1.b - Air filter maintenance

To ensure efficient filtration of internal air and good operation of Your conditioner, it is mandatory to periodically clean the air filter. A dirty air filter reduces the cooling capacity of the appliance. Clean the filter as described below:

- Switch the air conditioner off and then extract the filters (23a) and (23b), as indicated in figure 4.
- Wash the filter with a water jet aimed at the side opposite the accumulation of dust.
- If the dirt is particularly difficult to remove (such as grease or other types of deposit), first immerse the filter in a solution of water and a neutral detergent.
- Before reinserting the filters (23a) and (23b), we recommend shaking them to eliminate any water that may have accumulated while washing them.



If the filters (23a) and (23b) are damaged, replace them.

- Make sure the filters (23a) and (23b) are completely dry.
- Reposition the filters (23a) and (23b) correctly in their housing.
- Remove any down or fluff from the grilles using a vacuum cleaner (Fig. 5).

4.2 - MAINTENANCE

4.2.a - Discharging condensation

When condensation in the lower tray reaches the predetermined level, the appliance emits beeps. In this case:

- Disconnect the plug from the power socket.
- Carefully move the appliance in position suitable to unload water.
- Remove the drainage cap (24) and the rubber cap (24a) (Fig.6).
- If necessary, insert a pipe (8) in the connector.
- Make water unload completely.
- Reposition the rubber cap (24a) and screw the drainage cap (24).



Make sure you correctly tightened the drain cap (24) in order to avoid water leak.

ILLUSTRATIONS

Les illustrations sont regroupées dans les pages initiales de la notice.



INDEX GÉNÉRAL	0 - INFORMATIONS GÉNÉRALES 1	3 - UTILISATION DE L'APPAREIL 8
	0.1 - SYMBOLOGIE 1	3.1 - SYMBOLES ET TOUCHES DU PANNEAU DE COMMANDE (Fig.B)..... 8
	0.2 - MISES EN GARDE GÉNÉRALES..... 2	3.3 - MODE D'EMPLOI DE LA TELECOMMANDE..... 9
	0.3 - AVERTISSEMENTS POUR LE GAZ RÉFRIGÉRANT R290..... 3	3.3.a - Mise en place des piles..... 9
	1 - DESCRIPTION DE L'APPAREIL (Fig.A) 8	3.3.b - Remplacement des piles..... 9
	2 - INSTALLATION 8	3.3.c - Position de la télécommande..... 10
	2.1 - INSTALLATION MOBILE 8	4 - MAINTENANCE ET NETTOYAGE 10
	2.2 - INSTALLATION FIXE 8	4.1 - NETTOYAGE 10
	2.3 - RACCORDEMENT ELECTRIQUE 8	4.1.a - Nettoyage de l'appareil et de la télécommande..... 10
	2.4 - DRAINAGE 8	4.1.b - Entretien du filtre à air..... 10
	4.2 - ENTRETIEN..... 10	
	4.2.a - Évacuation des condensats..... 10	

0 - INFORMATIONS GÉNÉRALES

0.1 - SYMBOLOGIE

Les pictogrammes reportés au chapitre suivant permettent de fournir rapidement et de manière univoque les informations nécessaires pour une utilisation correcte de la machine dans des conditions de sécurité.

	Il indique que ce document doit être lu attentivement avant d'installer et / ou d'utiliser l'appareil.
	Il indique que ce document doit être lu attentivement avant toute opération d'entretien et/ou de nettoyage.
	Il signale la possibilité d'avoir des informations supplémentaires sur les manuels joints.
	Il indique que des informations sont disponibles dans la notice d'utilisation ou dans la notice d'installation.
	Indique que le personnel préposé à la réparation doit gérer l'appareil conformément à la notice d'installation.
	Il indique que l'appareil utilise un réfrigérant inflammable. Si le liquide réfrigérant fuit et qu'il est exposé à une source d'ignition externe, un incendie risque de survenir.
	Signale au personnel concerné que l'opération décrite présente, si elle n'est pas effectuée conformément aux normes de sécurité, le risque de provoquer une décharge électrique.
	Il signale au personnel concerné que l'opération décrite présente, si elle n'est pas effectuée conformément aux normes de sécurité, le risque de subir des lésions physiques.
	Il indique au personnel concerné que l'opération décrite présente, si elle n'est pas effectuée conformément aux normes de sécurité, le risque de subir des brûlures par contact avec des composants à haute température.
	Les paragraphes précédés par ce symbole contiennent des informations et des prescriptions très importantes, notamment pour ce qui concerne la sécurité. Le non-respect peut comporter:
	- danger pour la sécurité des opérateurs.
	- perte de la garantie du contrat. - dégageant de la responsabilité du fabricant.
	Indique les actions qu'il ne faut absolument pas accomplir.
	Il indique au personnel concerné qu'il est interdit de couvrir l'appareil afin d'en éviter la surchauffe.

0.2 - MISES EN GARDE GÉNÉRALES

LORSQUE VOUS UTILISEZ DES APPAREILS ÉLECTRIQUES, IL EST TOUJOURS NÉCESSAIRE DE SUIVRE SCRUPULEUSEMENT LES CONSIGNES DE SÉCURITÉ FONDAMENTALES AFIN DE RÉDUIRE LES RISQUES D'INCENDIE ET D'ÉLECTROCHOC ET ACCIDENTS A PERSONNES, Y COMPRIS CE QUI SUIT :



Pour éviter tout dommage au compresseur, chaque démarrage est retardé de 3 minutes par rapport au dernier arrêt.



1. Lire attentivement le présent manuel avant de procéder à toute opération (installation, entretien, utilisation) et suivre scrupuleusement ce qui est décrit dans chacun des chapitres.



2. Conserver soigneusement le présent livret pour toute consultation ultérieure.



3. L'entretien de ces climatiseurs peut être dangereux car un réfrigérant sous pression et des composants électriques sous tension se trouvent à l'intérieur de cet appareil. En conséquence, toute opération de maintenance (à l'exception d'entretien des filtres) ne doit être effectuée que par du personnel autorisé et qualifié.

4. L'entretien courant des filtres, le nettoyage général extérieur peuvent être effectués même par l'utilisateur, étant donné que ces opérations ne comportent pas de difficulté ou de danger.



5. N'utilisez pas de détergents liquides ou corrosifs pour nettoyer l'appareil, ne vaporisez pas d'eau ou d'autres liquides sur l'unité car ils pourraient endommager les composants en plastique et même causer des chocs électriques.



6. Ne mouillez pas l'unité intérieure et la télécommande.

Des courts-circuits ou des incendies peuvent survenir.



7. En cas de défaillance (par exemple : bruit anormal, mauvaise odeur, fumée, élévation anormale de température, fuites électriques, etc.), couper immédiatement l'alimentation électrique. Pour toute réparation, s'adresser exclusivement aux services après-vente agréés par le constructeur et exiger l'utilisation de pièces de rechange originales. Le non-respect de ce qui précède peut compromettre la sécurité de l'appareil.

8. Avant de connecter l'électroménager électriquement, assurez-vous que les données

de la plaque signalétique correspondent à celles du réseau de distribution d'énergie électrique. La fiche secteur doit impérativement intégrer une mise à la terre. La plaque (20) se trouve sur le côté de l'appareil (figure 2).

9. Ne jamais couvrir de quelque façon que ce soit les grilles respectivement d'entrée et de sortie d'air.

10. Ne pas utiliser ce dispositif près des appareils à gaz (Fig.3).

11. Laisser au moins 30 cm d'espace libre sur les côtés et derrière l'appareil et laisser au moins 30 cm d'espace libre au-dessus de l'appareil (Fig.1).

12. Ne pas utiliser l'appareil à l'extérieur ou sur des surfaces mouillées. Éviter le déversement de liquides sur l'appareil. Ne pas utiliser l'appareil à proximité d'éviers ou de robinets.

13. Ne pas immerger l'appareil dans de l'eau ou autres liquides.

14. Nettoyer l'appareil à l'aide d'un chiffon humide ; ne pas utiliser produits ou matériaux abrasifs. Pour nettoyer les filtres voir le paragraphe approprié.

15. La cause la plus fréquente de surchauffe est le dépôt de poussière ou de peluches dans l'appareil. Éliminer régulièrement ces accumulations en débranchant l'appareil de la prise électrique et en aspirant les grilles.

16. Le démontage, la réparation ou la reconversion par une personne non autorisée pourrait comporter des dommages graves.

17. Ne pas utiliser l'appareil en cas de panne ou de dysfonctionnement, si le câble ou la fiche est endommagé ou si l'appareil est tombé ou endommagé de quelque façon que ce soit. Éteindre l'appareil, débrancher la fiche de la prise de courant et la faire vérifier par du personnel qualifié.

18. Ne pas démonter ni modifier abusivement l'appareil.

19. Réparer l'appareil tout seul est extrêmement dangereux.

20. Si vous décidez de ne plus utiliser un appareil de ce type, il est recommandé de le

mettre hors d'usage en coupant le câble d'alimentation, après avoir débranché la fiche de la prise de courant. Il est en outre recommandé de rendre inoffensives les éléments de l'appareil susceptibles de constituer un danger, notamment pour les enfants, qui pourraient se servir de l'appareil hors d'usage pour jouer.

21. Pour le processus de dégivrage et pour le nettoyage de l'appareil, n'utilisez pas d'outils autres que ceux recommandés par le fabricant.
22. Le climatiseur ne doit être utilisé que pour produire de l'air froid ou pour déshumidifier l'air (à choisir) dans le seul but de rendre la température ambiante agréable.
23. Cet appareil est conçu **UNIQUEMENT** pour une utilisation domestique ou semblable.
24. N'installez pas de climatiseurs dans des environnements contenant des gaz inflammables, des gaz explosifs, des environnements très humides (laveries, serres, etc.) ou dans des pièces où d'autres machines qui génèrent une forte source de chaleur, à proximité d'une source d'eau salée ou sulfureuse.
25. N'utilisez **PAS** de gaz, d'essence ou d'autres liquides inflammables à proximité du climatiseur.
26. Utilisez uniquement les composants fournis (voir paragraphe 1). L'utilisation de pièces non d'origine peut entraîner des fuites d'eau, des électrochocs, des incen-

dies, des lésions corporelles ou des dommages matériels.

27. Après avoir retiré l'emballage, s'assurer que l'appareil est en parfait état. Les éléments de l'emballage ne doivent pas être laissés à portée des enfants pour qui ils représentent des sources potentielles de danger.



28. En cas de remplacement de composants, utiliser exclusivement des pièces de rechange originales OLIMPIA SPLENDID.
29. En cas d'incompatibilité entre la prise et la fiche de l'appareil, faire remplacer la prise par une autre de type approprié par du personnel professionnellement qualifié, qui devra s'assurer que la section des câbles de la prise est appropriée à la puissance absorbée par l'appareil. En général, l'utilisation d'adaptateurs et/ou de rallonges est déconseillée; si leur utilisation devait être indispensable, ils devraient être conformes aux normes de sécurité en vigueur et leur capacité (A) ne doit pas être inférieure à la capacité maximum de l'appareil.
30. Utiliser l'appareil toujours et uniquement en position verticale.
31. Ne pas insérer d'objets étrangers dans les grilles d'entrée et sortie afin d'éviter tout risque de choc électrique, incendie ou dommage à l'appareil.
32. Ne pas utiliser l'appareil:
 - avec les mains mouillées ou humides;
 - pieds nus.
33. Ne pas tirer le câble de alimentation ou l'appareil lui-même pour débrancher la fiche de la prise de courant.
34. La prise de courant doit être facilement accessible de façon à pouvoir débrancher avec facilité la fiche en cas d'urgence.
35. FUSIBLE : 3.15A/250VAC Fusible lent.




N'utilisez ce produit que conformément aux spécifications indiquées dans cette notice. Toute utilisation autre que celle spécifiée risque d'entraîner de graves lésions. **LE FABRICANT N'ASSUME AUCUNE RESPONSABILITÉ EN CAS DE DOMMAGES À DES PERSONNES OU À DES BIENS DUES À LA NON-OBSERVATION DES CONSIGNES CONTENUES DANS CETTE NOTICE.**

0.3 - AVERTISSEMENTS POUR LE GAZ RÉFRIGÉRANT R290

1. L'APPAREIL CONTIENT DU GAZ R290 (CLASSIFICATION D'INFLAMMABILITÉ A3)
2. L'APPAREIL DOIT ÊTRE STOCKÉ DANS UNE PIÈCE BIEN VENTILÉE OÙ LA TAILLE DE LA PIÈCE CORRESPOND AUX MESURES INDICUÉES POUR L'UTILISATION DE L'APPAREIL.
3. L'APPAREIL DOIT ÊTRE INSTALLÉ, UTILISÉ ET RANGÉ DANS UNE PIÈCE DONT LA SURFACE DU SOL EST SUPÉRIEURE À LA VALEUR DI X M² (X = INDICUÉE DANS LE TABLEAU).

Quantité de gaz R290 en Kg (Voir étiquette données sur l'appareil)	0,120	0,130	0,140	0,150	0,160	0,170	0,180	0,190	0,200	0,210	0,220
Taille minimale de la pièce pour utilisation et stockage (m ²)	6	7	7	8	8	9	9	10	10	11	11

4. CET APPAREIL CONTIENT UNE QUANTITÉ DE GAZ RÉFRIGÉRANT R290 ÉGALE À CELLE INDICUÉE SUR L'ÉTIQUETTE DE DONNÉES FIGURANT SUR L'APPAREIL.

5. **IL EST INDISPENSABLE DE RANGER L'APPAREIL DANS UNE PIÈCE SANS LA PRÉSENCE DE SOURCES D'INFLAMMATION EN FONCTIONNEMENT CONTINU (PAR EXEMPLE : FLAMMES NUES, APPAREILS À GAZ OU APPAREILS DE CHAUFFAGE ÉLECTRIQUES).**
 6. **Ne pas percer ou brûler.**
 7. **Ne pas oublier que les réfrigérants peuvent être inodores.**
 8. **R290 est un gaz réfrigérant conforme aux directives environnementales européennes. Ne percer aucune partie du circuit du réfrigérant.**
 9. **Ne pas utiliser de moyens pour accélérer le processus de dégivrage ou de nettoyage, autres que ceux préconisés par le fabricant.**
 10. **Lors du dégivrage et du nettoyage de l'appareil, ne pas utiliser d'autres outils que ceux recommandés par le fabricant.**
 11. **Si l'appareil est installé, utilisé ou rangé dans une zone non ventilée, le lieu de destination doit être conçue de manière à empêcher toute accumulation de fuites de réfrigérant, dues aux chauffages électriques, aux cuisinières ou à d'autres sources d'allumage.**
 12. **Se conformer aux normes nationales en matière de gaz.**
 13. **Veiller à ce que les ouvertures de ventilation ne soient pas entravées.**
 14. **L'appareil doit être stocké de manière à éviter les dommages mécaniques.**
 15. **Toute personne qui travaille au-dessus ou à l'intérieur d'un circuit de réfrigération doit être avoir un certificat valide qui prouve sa compétence à manipuler les réfrigérants en toute sécurité, conformément à une spécification d'évaluation reconnue par le secteur.**
- 
16. **Toutes les opérations de fonctionnement qui affectent les dispositifs de sécurité doivent être effectuées par du personnel spécialisé. L'entretien et les réparations nécessitant l'assistance d'un autre personnel spécialisé doivent être effectués sous la supervision d'une personne qualifiée dans l'utilisation de réfrigérants inflammables.**
17. **TRANSPORT D'APPAREILS CONTENANT DES RÉFRIGÉRANTS INFLAMMABLES**
Se référer aux règlements nationaux.
 18. **MARQUAGE DE L'APPAREIL PAR DES SYMBOLES**
Se référer aux règlements nationaux.
 19. **ÉCOULEMENT CONTENANT DES RÉFRIGÉRANTS INFLAMMABLES**
Se référer aux règlements nationaux.
 20. **STOCKAGE DE L'APPAREIL/DISPOSITIFS**
Le stockage de l'appareil doit être conforme aux instructions du fabricant.

21. STOCKAGE DE L'APPAREIL (INVENDU)

L'emballage doit être construit de manière à ce que tout dommage mécanique de l'appareil à l'intérieur n'entraîne pas de perte de réfrigérant. Le nombre maximal de pièces de l'appareil pouvant être stockées ensemble est indiqué par la réglementation locale.



22. INFORMATIONS SUR L'ENTRETIEN

- a) **Contrôles de la zone**
Avant de commencer à utiliser des systèmes contenant des réfrigérants inflammables, il est nécessaire de faire des contrôles de sécurité afin de minimiser le risque d'inflammation. Respectez les consignes suivantes pour réparer le système de réfrigérant avant de l'utiliser.
- b) **Exécution du travail**
Les travaux doivent être effectués sous contrôle afin de minimiser le risque de présence de gaz ou de vapeurs inflammables lors de leur exécution.
- c) **Zone de travail générale**
Tout le personnel préposé à la maintenance et les autres opérateurs présents dans la zone de travail doivent être informés de la nature en cours. Évitez de travailler dans des espaces exigus. Coupez l'alimentation dans l'espace qui entoure la zone de travail. Assurez-vous que la zone est en sécurité grâce au contrôle des matériaux inflammables.
- d) **Contrôle de la présence de liquide réfrigérant**
Contrôlez la zone avec un détecteur de liquide réfrigérant spécifique avant et pendant l'exécution du travail afin de s'assurer que le technicien est bien conscient de la présence d'atmosphères potentiellement inflammables. Vérifiez que l'appareil de détection des fuites utilisé convient à une utilisation avec des liquides réfrigérant inflammables, c'est-à-dire qu'il ne provoque pas d'étincelles, qu'il est correctement fermé ou intrinsèquement sûr.
- e) **Présence d'extincteurs**
Si des travaux à chaud sont nécessaires sur l'appareil de réfrigération ou sur toute partie de celui-ci, un équipement de lutte contre les incendies adéquat doit être disponible. Gardez toujours un extincteur sec ou à poudre de CO₂ à proximité de la zone de recharge.
- f) **Absence de sources inflammables**
Aucun opérateur qui exécute un travail de système de réfrigération impliquant l'exposition de toute tuyauterie contenant ou ayant une teneur en réfrigérant inflammable ne doit utiliser une source inflammable susceptibles de causer un incendie ou une explosion.

Toutes les sources possibles d'inflammation, y compris la consommation de cigarettes, doivent être suffisamment éloignées du lieu d'installation, de réparation, de retrait et d'élimination, pendant lesquelles le réfrigérant inflammable pourrait être répandu dans l'espace environnant.

Avant que les travaux ne commencent, examinez la zone autour de l'appareil pour s'assurer qu'il n'y a aucun élément inflammable ou risque d'inflammation.

Utilisez des panneaux anti-fumée.

g) Zone ventilée

Assurez-vous que la zone d'installation est à l'extérieur ou correctement ventilée avant de mettre le système en marche ou d'effectuer des opérations à chaud. Veuillez à ce que le degré de ventilation soit présent pendant toute la durée des travaux.

La ventilation doit être en mesure de disperser en toute sécurité tout réfrigérant dégagé et, si possible, l'expulser vers l'extérieur dans l'atmosphère.

h) Contrôles de l'appareil de réfrigération

Lorsque les composants électriques sont remplacés, veillez à ce qu'ils soient appropriés et conformes aux spécifications indiquées.

Les consignes du fabricant en matière d'entretien et de service doivent toujours être respectées. En cas de doute, veuillez consulter le SAV du fabricant.

Veillez effectuer les contrôles suivants sur les installations qui utilisent des réfrigérants inflammables : vérifiez que la taille de la charge est conforme aux dimensions de la pièce où sont installées les pièces contenant du réfrigérant ; que le système et les orifices de ventilation fonctionnent correctement et qu'ils ne sont pas obstrués ; si vous utilisez un circuit de réfrigérant, vérifiez la présence de réfrigérant dans le circuit secondaire ; que le marquage appliqué sur la machine reste visible et lisible.

Les marquages et les panneaux d'indication illisibles doivent être remplacés ; que les tubes et les composants de réfrigération sont installés à une position où ils ne risquent pas d'être exposés à une substance susceptible de corroder les composants contenant du réfrigérant, sauf si ces composants comportent un matériau intrinsèquement résistant à la corrosion ou sont convenablement protégés par ce dernier.

i) Contrôles sur les appareils électriques

La réparation et l'entretien des composants électriques doivent inclure les contrôles de sécurité initiaux et les procédures d'inspection des composants.

En cas de panne susceptible de nuire à la sécurité de l'appareil, évitez d'alimenter le circuit électriquement avant d'avoir résolu le problème. Utilisez une solution temporaire appropriée si le problème ne peut pas être résolu immédiatement mais que l'appareil doit continuer à fonctionner.

Veillez indiquer une telle situation au propriétaire de l'équipement afin que toutes les parties en soient informées.

Les contrôles de sécurité initiaux comprennent le contrôle de la décharge des condensateurs. Ce contrôle doit être effectué en toute sécurité pour éviter les étincelles ; vérifiez que les composants électriques et les faisceaux de tension ne sont pas exposés pendant le chargement, la restauration ou la purge du système ; vérifiez la continuité de la mise à la terre.

23. RÉPARATIONS DES COMPOSANTS SCÉLÉS

a) Lors de la réparation de composants scellés, toutes les alimentations électriques doivent être débranchées de l'appareil à traiter avant de retirer tout couvercle scellé, etc. S'il est absolument nécessaire de mettre le matériel sous tension pendant la réparation, veillez à installer un dispositif de détection de fuite qui soit en fonctionnement permanent au point le plus critique pour avertir l'opérateur d'une situation potentiellement dangereuse.

b) Faites notamment attention aux points suivants pour vous assurer que le capot n'est pas modifié de manière à affecter le niveau de sécurité lors de l'utilisation de composants électriques. Cela inclut les dommages aux câbles, le nombre excessif de connexions, les bornes non fabriquées conformément aux spécifications d'origine, les dommages aux joints, la mauvaise installation des presse-câbles, etc. Assurez-vous que l'appareil est correctement monté. Assurez-vous que les joints d'étanchéité ou les matériaux de scellement ne se sont pas détériorés de manière à ne plus pouvoir empêcher la pénétration d'atmosphères inflammables. Les pièces de rechange doivent être conformes aux spécifications du fabricant.



L'utilisation de matériau de scellant à la silicone pourrait nuire à l'efficacité de certains types de systèmes de détection de fuites. N'isolez pas les composants de sécurité intrinsèque avant de les utiliser.

24. RÉPARATION DE COMPOSANTS DE SÉCURITÉ INTRINSÈQUE

N'appliquez aucune charge inductive ni capacité permanente au circuit sans vous assurer qu'elle

ne dépasse pas la tension et le courant maximaux autorisés pour l'appareil utilisé. Les composants de sécurité intrinsèque sont les seuls à pouvoir fonctionner sous tension en présence d'une atmosphère inflammable. Le système d'essai doit avoir le bon ampérage. Remplacez les composants uniquement par des pièces de rechange spécifiées par le fabricant. Des pièces autres que celles indiquées peuvent provoquer l'inflammation du réfrigérant dans l'atmosphère après une fuite.

25. CÂBLAGE

Vérifiez que le câblage n'est pas soumis à l'usure, à la corrosion, à une pression excessive, aux vibrations, aux arêtes vives ou à tout autre effet néfaste sur l'environnement. Pendant le contrôle, n'oubliez jamais les effets du vieillissement ou des vibrations constantes causés par des éléments tels que les compresseurs ou les ventilateurs.

26. DÉTECTION DE RÉFRIGÉRANTS INFLAMMABLES

N'utilisez en aucun cas des sources d'inflammation potentielles pour détecter les fuites de réfrigérant. N'utilisez pas de flamme oxyhydrique (ni aucun autre système de détection qui utilise une flamme libre).

27. MÉTHODES DE DÉTECTION DE FUITES

Les méthodes de détection des fuites ci-après sont considérées comme acceptables pour les systèmes contenant des réfrigérants inflammables. Utilisez des détecteurs de fuites électroniques pour les réfrigérants inflammables, même si la sensibilité risque de ne pas être adéquate ou qu'un recalibrage s'impose. (L'appareil de détection doit être calibré dans une zone sans réfrigérant.) Assurez-vous que le détecteur n'est pas une source potentielle d'inflammation et qu'il convient au réfrigérant utilisé. L'appareil de détection de fuite doit être réglé sur un pourcentage de réfrigérant LFL et calibré en fonction du réfrigérant utilisé en confirmant le pourcentage de gaz approprié (maximum 25 %). Les fluides de détection des fuites peuvent être utilisés avec la plupart des réfrigérants, en veillant ne pas utiliser des détergents contenant du chlore, une substance pourrait réagir avec le réfrigérant et corroder la tuyauterie en cuivre. Si une fuite est suspectée, toutes les flammes nues doivent être supprimées / éteintes. Si une fuite de réfrigérant nécessitant une soudure est détectée, récupérez tout le réfrigérant du système ou isolez-le (par des vannes d'arrêt) dans une partie du système à l'écart de la fuite. L'azote exempt d'oxygène (OFN) doit ensuite être libéré dans le système avant et pendant le processus de soudage.

28. ÉLIMINATION ET VIDANGE

Utilisez les procédures conventionnelles lorsque vous travaillez sur le circuit de réfrigérant pour des réparations ou pour toute autre raison. Mal-

gré cela, il est important que la meilleure pratique soit respectée, car l'inflammabilité doit être prise en compte. Respectez la procédure ci-après :

- Éliminez le réfrigérant ;
- Purgez le circuit avec du gaz inerte ;
- Vidangez ;
- Purgez à nouveau avec un gaz inerte ;
- Ouvrez le circuit en coupant ou en soudant.

Veillez à rétablir la charge de réfrigérant dans les cylindres de récupération appropriés. Nettoyez le système avec de l'OFN pour sécuriser l'unité. Il est possible de voir répéter ce processus plusieurs fois. N'utilisez pas d'air comprimé ou d'oxygène pour cette opération.

Achievez le nettoyage en remplissant le vide dans le système avec l'OFN et en le remplissant jusqu'à ce que la pression de travail soit atteinte, puis en dispersant l'OFN dans l'atmosphère et en ramenant finalement le système à vide. Répétez le processus jusqu'à ce qu'il ne reste plus de réfrigérant dans le système. A la dernière charge d'OFN, veuillez amener le système à la pression atmosphérique pour pouvoir l'utiliser. Cette opération est absolument essentielle si des opérations de soudage doivent être effectuées au niveau de la tuyauterie.

Assurez-vous que la sortie de la pompe à vide ne se trouve à proximité d'aucune source d'inflammation et que la ventilation est disponible.

29. PROCÉDURES DE CHARGEMENT

En plus des procédures de chargement classiques, les conditions ci-après sont à remplir : Veuillez à ce qu'aucune contamination de divers réfrigérants ne se produit pendant le chargement de l'appareils. Les tubes doivent être les plus courts possibles afin de minimiser la quantité de réfrigérant qu'elles contiennent.

Maintenez les cylindres en position verticale.

Assurez-vous que le système de réfrigération est mis à la terre avant de le charger avec du réfrigérant.

Étiquetez le système une fois chargé (si l'étiquetage n'a pas encore été fait).

Veillez à ne pas surcharger le système de réfrigération. Testez la pression avec l'OFN avant de charger le système. Effectuez le test d'étanchéité du système à la fin de la charge mais avant la mise en service. Un autre test d'étanchéité doit être effectué avant de quitter le site d'installation.

30. MISE HORS SERVICE

Pour exécuter cette procédure, le technicien préposé doit impérativement se familiariser au préalable avec l'appareil et tous ses composants.

Il y a lieu de récupérer tous les réfrigérants en toute sécurité.

Avant de procéder à cette opération, prélevez un échantillon d'huile et de liquide de refroidissement au cas où une analyse serait nécessaire avant de réutiliser le réfrigérant récupéré. Il est

essentiel que l'alimentation électrique soit disponible avant de commencer cette procédure.

- a) Familiarisez-vous avec l'appareil et son fonctionnement.
- b) Isolez le système électriquement.
- c) Avant d'exécuter cette procédure, assurez-vous que :
 - Le matériel de manutention mécanique est disponible, si nécessaire, pour déplacer les cylindres de réfrigérant ;
 - Tous les dispositifs de protection sont disponibles et utilisés correctement.
 - Le processus de récupération est toujours contrôlé par une personne compétente ;
 - L'équipement de récupération et les cylindres sont conformes aux normes appropriées.
- d) Videz le système de refroidissement, si possible.
- e) S'il est impossible d'avoir un état de vide, utilisez un collecteur afin que le réfrigérant puisse être éliminé des différentes parties du système.
- f) Assurez-vous que le cylindre se trouve sur les balances avant de passer à la récupération.
- g) Mettez en marche l'équipement de récupération et utilisez-le conformément aux instructions du fabricant.
- h) Ne surchargez pas les cylindres. (Pas plus de 80% du volume de charge liquide).
- i) Ne dépassez pas la pression maximale de service du cylindre même temporairement.
- j) Lorsque les cylindres ont été remplis correctement et que le processus est terminé, assurez-vous que ces derniers et l'équipement sont immédiatement retirés du site d'installation et que toutes les vannes d'isolement sont fermées.
- k) Le réfrigérant récupéré ne doit pas être chargé dans un autre système de réfrigération à moins d'avoir été nettoyé et vérifié.

31. ÉTIQUETAGE

L'équipement doit porter une étiquette indiquant qu'il a été mis hors service et vidé du réfrigérant. Datez et signez l'étiquette. Assurez-vous que l'appareil comporte des étiquettes indiquant qu'il contient du réfrigérant inflammable.

32. RÉCUPÉRATION

Lors de l'extraction du réfrigérant d'un système, que ce soit pour l'entretien ou la mise hors service, il y a lieu d'éliminer tous les réfrigérants en toute sécurité. Lors du transfert du réfrigérant dans les cylindres, assurez-vous que seuls les cylindres appropriés pour la récupération du réfrigérant sont utilisés. Assurez-vous que le bon nombre de cylindres est disponible pour stocker la charge totale du système. Tous les cylindres à utiliser sont conçus pour le réfrigérant récupéré et étiquetés de la même manière (c'est-à-dire des cylindres spéciaux pour la récupération du réfrigérant). Ces cylindres doivent être équipés d'une vanne de surpression et des vannes d'arrêt correspondantes entièrement fonctionnelles. Les cylindres de récupération vides sont placés sous vide et, si possible, refroidis avant la récupération. L'équipement de récupération doit être en parfait état de marche, avec un mode d'emploi à portée de main et adapté à la récupération des réfrigérants inflammables. De plus, un groupe de balances calibrées doit être disponible et parfaitement fonctionnelles. Les tubes doivent être équipés de joints hermétiques avec déconnexion en parfait état. Avant d'utiliser l'équipement de récupération, veillez à ce qu'il soit en bon état de marche, correctement entretenu et que tout composant électrique associé soit scellé afin d'empêcher toute inflammation en cas de dispersion du réfrigérant. Consultez le fabricant en cas de doute. Le réfrigérant récupéré doit être renvoyé à son fournisseur dans le cylindre de récupération approprié et accompagné de la note de transfert de déchets correspondant. Ne mélangez pas les réfrigérants dans les unités de récupération et en particulier dans les cylindres. Si les compresseurs ou les huiles de compresseurs doivent être éliminés, assurez-vous qu'ils ont été vidés à un niveau acceptable pour que le réfrigérant inflammable ne reste pas dans le lubrifiant. Le processus de vidange doit être effectué avant de retourner le compresseur aux fournisseurs. Utilisez uniquement des systèmes de chauffage électrique sur le corps du compresseur pour accélérer ce processus. Éliminez l'huile d'un système en toute sécurité.

DONNÉES TECHNIQUES

• Dimensions (L x H x P) - Poids (sans emballage)	350 x 701 x 348 mm - 24,5 Kg
• Températures de service maximum en refroidissement	DB 35°C
• Températures de service minimum en refroidissement	5°C

1 - DESCRIPTION DE L'APPAREIL (Fig.A)

- | | |
|--|---|
| <ul style="list-style-type: none"> 21. Panneau de commande 22. Grille de sortie d'air 23. Filtre de l'air avec grille 24. Bouchon d'évacuation du condensat (en cas de transport, entretien ou accumulation excessive d'eau) | <ul style="list-style-type: none"> 25. Admission d'air 26. Sortie d'air 27. Poignée pour le déplacement 28. Bouchon d'évacuation du condensat (mode Déshumidification uniquement) 29. Récepteur de télécommande IR |
|--|---|

2 - INSTALLATION

2.1 - INSTALLATION MOBILE

Le climatiseur doit être installé dans un local approprié. Il est recommandé de réduire le rayonnement solaire à travers les volets, les rideaux, et les stores vénitiens et de garder les portes et les fenêtres fermées.

 **Pour plus d'informations, consultez le « Mode d'emploi et d'entretien » de l'appareil.**

2.2 - INSTALLATION FIXE

Le climatiseur peut aussi être installé sur des trous fixes pratiqués dans une vitre ou bien dans un mur. Le flux de l'air ne doit pas être entravé par des grilles de protection ni par autre chose. Les éventuelles protections doivent avoir une section totale de passage de l'air non inférieure à 140 cm².

 **Pour plus d'informations, consultez le « Mode d'emploi et d'entretien » de l'appareil.**

2.3 - RACCORDEMENT ELECTRIQUE

L'appareil est livré avec un cordon d'alimentation avec prise. Avant de connecter le climatiseur, assurez-vous que:

- Les valeurs de la tension et la fréquence sont conformes aux spécifications relatives aux données de la machine.
- La ligne d'alimentation est équipé d'une prise de terre efficace et est correctement dimensionné pour l'absorption maximale du climatiseur.
- L'équipement est alimenté exclusivement par une prise compatible avec la fiche fournie.

2.4 - DRAINAGE

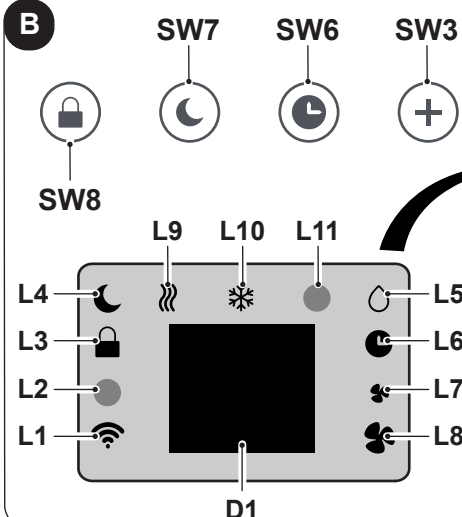
Selon que l'appareil est utilisé comme déshumidificateur ou comme pompe à chaleur (si ce dernier en est équipé), il est nécessaire de raccorder le tuyau d'évacuation des condensats (pour de plus amples informations, veuillez vous reporter au « Mode d'emploi et d'entretien » de l'appareil).

3 - UTILISATION DE L'APPAREIL


Les modes de fonctionnement du climatiseur peuvent être sélectionnés soit via la télécommande, soit à partir du panneau de commande du climatiseur. La réception de la fonction sélectionnée est confirmée par l'émission d'un « bip » de l'avertisseur.

3.1 - SYMBOLES ET TOUCHES DU PANNEAU DE COMMANDE (Fig.B)

B



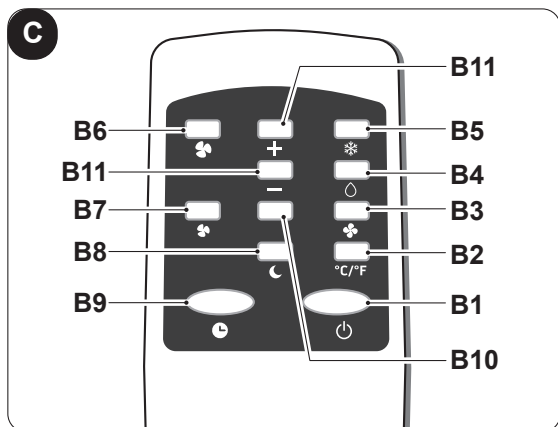
D1



- **SW1:** Marche / Veille;
- **SW2:** Sélection du mode de fonctionnement : refroidissement => => ventilateur seul =>

- **SW3:** Augmentation température/retard;
- **SW4:** Réduction température/retard;
- **SW5:** Sélection de la vitesse du ventilateur minimum => maximum
- **SW6:** Timer; Recherche Wi-Fi (*)
- **SW7:** Mode Repos
- **SW8:** Blocage des fonctions
- **D1:** Écran
- **L1:** DEL mode WiFi
- **L2:** DEL non disponible sur ce modèle

- **L3:** DEL blocage des fonctions activée
- **L4:** DEL mode de repos
- **L5:** DEL mode de déshumidification
- **L6:** DEL mode Minuteur
- **L7:** DEL vitesse MINIMUM du ventilateur
- **L8:** DEL vitesse MAXIMUM du ventilateur
- **L9:** DEL mode ventilation uniquement
- **L10:** DEL mode de refroidissement
- **L11:** DEL non disponible sur ce modèle



- B1: Bouton marche / arrêt pour mettre en marche / éteindre l'appareil
- B2: Non utilisé pour ce modèle
- B3: Sélection du mode ventilateur uniquement
- B4: Sélection du mode de déshumidification
- B5: Sélection du mode de refroidissement
- B6: Sélection de la vitesse MAXIMALE du ventilateur
- B7: Sélection de la vitesse MINIMALE du ventilateur
- B8: Activer le mode SLEEP (ON/OFF)
- B9: Activation/Désactivation de la minuterie
- B10: Non utilisé pour ce modèle
- B11: Augmentation de la température ▲
Réduction de la température ▼

3.3 - MODE D'EMPLOI DE LA TELECOMMANDE

La télécommande qui accompagne le climatiseur est l'instrument qui vous permet d'utiliser l'appareil de la manière la plus confortable possible. C'est un instrument à manipuler avec soin et en particulier:

- Evitez de le mouiller (il ne doit pas être nettoyé avec de l'eau ou laissé aux intempéries).
- Evitez qu'il ne tombe par terre ou les chocs violents.
- Evitez l'exposition directe aux rayons de soleil.



- **Il ne faut pas utiliser ensemble des piles usagées et des piles neuves ou des piles de marques différentes.**
- **Il ne faut pas laisser les piles dans la télécommande si vous n'avez pas l'intention d'utiliser l'appareil pendant plus de deux mois.**



- **La lumière directe du soleil peut perturber le fonctionnement du récepteur de signaux infrarouges.**
- **La trajectoire entre la télécommande et l'appareil doit être dégagée.**
- **Si le signal de la télécommande semble interférer avec un autre appareil, déplacez l'appareil ou contactez le service clientèle.**
- **Les lampes électroniques et fluorescentes peuvent interférer dans les communications entre la télécommande et le climatiseur.**
- **Retirer les piles d'alimentation en cas de non utilisation prolongée de la télécommande.**

3.3.a - Mise en place des piles

Pour insérer les piles correctement:

- a. Retirez le cache du compartiment des piles.
- b. Insérez les piles dans le compartiment.



Respecter scrupuleusement les signes de polarité indiqués au fond du compartiment.

- c. Fermez le cache correctement.

3.3.b - Remplacement des piles

Les batteries doivent être remplacées si, lorsque l'on presse l'une de ces touches, on n'entend pas le « bip » de réception du signal de l'appareil.



Utilisez toujours de nouvelles piles.
L'utilisation de piles usagées ou différentes peut entraîner une défaillance de la télécommande.

- La télécommande utilise deux piles alcalines sèches de 1,5 V (type AAA.).



Un fois déchargées, toutes les piles doivent être remplacées en même temps et jetées aux points de récolte prévus à cet effet ou conformément aux normes locales en vigueur.



- **Il ne faut pas jeter les piles avec les déchets non recyclables. Se référer aux réglementations locales pour une mise au rebut correcte des piles.**
- **Un symbole représentant une substance chimique peut se trouver sous l'icône de mise au rebut des piles. Ce symbole indique que la pile contient un métal lourd dont la concentration dépasse un certain seuil. Par exemple Pb : Plomb (>0,004 %).**
- **Les équipements et les piles usagés doivent être traités dans les centres appropriés en vue de leur réutilisation, de leur recyclage et de leur valorisation. En veillant à ce que les piles soient éliminées correctement, vous contribuerez à prévenir toute conséquence négative pour l'environnement et la santé humaine.**
- Si vous n'utilisez pas la télécommande pendant quelques semaines ou plus, retirez les piles. D'éventuelles fuites des piles risquent d'endommager la télécommande.



Ne rechargez pas ou ne démontez pas les piles. Ne jetez pas les piles dans le feu. Elles peuvent brûler ou exploser.



Si le liquide des piles tombe sur la peau ou les vêtements, lavez soigneusement avec à l'eau propre. N'utilisez pas la télécommande avec des piles, si elles présentent des fuites. Les produits chimiques contenus dans les piles peuvent causer des brûlures ou d'autres risques pour la santé.

3.3.c - Position de la télécommande

- Tenez la télécommande dans une position à partir de laquelle le signal peut atteindre le récepteur (29) de l'appareil (distance maximum d'environ 8 mètres - avec les piles chargées). La présence d'obstacles (meubles, rideaux, murs, etc.) entre la télécommande et l'appareil réduit le rayon d'action de la télécommande.

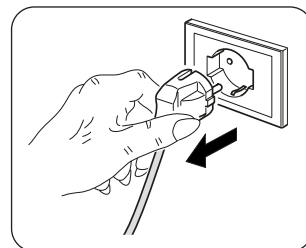
4 - MAINTENANCE ET NETTOYAGE



Avant de procéder à des opérations d'entretien et de nettoyage, veillez à toujours débrancher le câble d'alimentation de la prise système.



- **Ne touchez pas les parties métalliques de l'appareil lorsque vous retirez le filtre. Risque de se blesser avec des bords métalliques tranchants.**
- **N'utilisez pas d'eau pour nettoyer les parties internes du climatiseur. L'exposition à l'eau peut abîmer l'isolation, et risque de causer des électrochocs.**



4.1 - NETTOYAGE

4.1.a - Nettoyage de l'appareil et de la télécommande

- Utiliser un chiffon sec pour nettoyer l'appareil et la télécommande.
- Il est possible d'utiliser un chiffon humidifié à l'eau froide pour nettoyer l'appareil s'il est très sale.



- **N'utilisez pas de chiffon traité chimiquement ou antistatique pour nettoyer l'appareil.**
- **N'utilisez pas d'essence, de solvant, de pâte à polir ou de solvants similaires. Ces produits peuvent entraîner la rupture ou la déformation de la surface en plastique.**
- **Ne pas utiliser l'appareil sans les filtres (23a) et (23b).**

4.1.b - Entretien du filtre à air

Pour garantir une filtration efficace de l'air intérieur et le bon fonctionnement de votre climatiseur, il est essentiel de nettoyer périodiquement le filtre à air. Le filtre à air encrassé réduit la capacité de refroidissement de l'appareil. Nettoyez le filtre comme décrit par la suite :

- Éteindre le climatiseur, puis extraire les filtres (23a) et (23b) tel que l'indique la figure 4.
- Laver le filtre avec un jet d'eau dirigé dans le sens contraire à celui d'accumulation de la poussière.
- En cas de saletés particulièrement difficiles à éliminer (telle que la graisse ou toute autre incrustation), il est nécessaire de plonger préalablement le filtre dans une solution d'eau et de produit détersif neutre.
- Avant de réintroduire les filtres (23a) et (23b), il est bon de les secouer pour éliminer l'eau accumulée durant le lavage.



Si les filtres (23a) et (23b) sont endommagés, les remplacer.

- S'assurer que les filtres (23a) et (23b) sont complètement secs.
- Repositionner correctement les filtres (23a) et (23b) dans le logement prévu à cet effet.
- Aspirer les peluches éventuelles des grilles (fig. 5).

4.2 - ENTRETIEN

4.2.a - Évacuation des condensats

Lorsque l'eau de condensation dans le bac inférieur atteint le niveau prédéterminé, l'appareil émet bips sonores. Dans ce cas :

- Débranchez la fiche de la prise.
- Déplacez soigneusement l'appareil dans un endroit approprié pour l'évacuation de l'eau.
- Retirez le bouchon de vidange (24) et le bouchon en caoutchouc (24a) (Fig.6).
- Le cas échéant, raccordez le tube (8) au raccord.
- Permettez à toute l'eau de s'échapper.
- Repositionnez le bouchon en caoutchouc (24a) et vissez le bouchon de vidange (24).



Assurez-vous que le bouchon de vidange (24) est correctement vissé afin d'éviter les fuites d'eau.

ILLUSTRATIONEN

Die Illustrationen sind auf den Anfangsseiten des Handbuchs zusammengefasst.



ALLGEMEINES INDEX

0 - ALLGEMEINE HINWEISE1	3 - GEBRAUCH DES GERÄTS8
0.1 - BILDSYMBOLS.....1	3.1 - SYMBOLE UND TASTEN AM BEDIENFELD (Abb. b) ...8
0.2 - ALLGEMEINE HINWEISE2	3.3 - BENUTZUNG DER FERNBEDIENUNG9
0.3 - HINWEISE ZUM KÜHLGAS R290.....3	3.3.a - Die Fernbedienung wird ohne Batterien geliefert.....9
1 - BESCHREIBUNG DES GERÄTS (Abb.A)8	3.3.b - Austausch der Batterien.....9
2 - INSTALLATION8	3.3.c - Position der Fernbedienung.....10
2.1 - BEWEGLICHE INSTALLATION.....8	4 - WARTUNG UND REINIGUNG10
2.2 - FESTE INSTALLATION8	4.1 - REINIGUNG.....10
2.3 - STROMANSCHLUSS8	4.1.a - Das Gerät und die Fernbedienung reinigen.....10
2.4 - ENTWÄSSERUNG8	4.1.b - Wartung des Luftfilters10
	4.2 - WARTUNG.....10
	4.2.a - Abfluss von Kondenswasser.....10

DEUTSCH

0 - ALLGEMEINE HINWEISE

0.1 - BILDSYMBOLS

Die im folgenden Kapitel aufgeführten Bildsymbole liefern schnell und eindeutig Informationen zum korrekten und sicheren Gebrauch des Gerätes.

	Weist darauf hin, dass dieses Dokument vor der Installation und/oder vor dem Gebrauch des Geräts aufmerksam gelesen werden muss.
	Zeigt an, dass das vorliegende Dokument vor jedem Wartungs- bzw. Reinigungsvorgang aufmerksam zu lesen ist.
	Weist auf mögliche Zusatzinformationen in den beiliegenden Handbüchern hin.
	Zeigt an, dass das Assistenzpersonal beim Umgang des Geräts auf die Anweisungen im Installationshandbuch zu achten hat.
	Weist darauf hin, dass das Gerät brennbares Kältemittel verwendet. Falls das Kältemittel austritt und mit einer Zündquelle in Berührung kommt, besteht Brandgefahr.
	Zeigt dem betreffenden Personal an, dass bei der beschriebenen Tätigkeit die Gefahr eines elektrischen Schlags besteht, wenn diese nicht unter Beachtung der Sicherheitsvorschriften durchgeführt wird.
	Weist das betroffene Personal darauf hin, dass der beschriebene Vorgang das Risiko für körperliche Schäden (Verletzungsgefahr) birgt, wenn er entgegen der Sicherheitsvorschriften ausgeführt wird.
	Weist das betroffene Personal darauf hin, dass der beschriebene Vorgang das Risiko für Verbrennungen an heißen Komponenten birgt, wenn er entgegen der Sicherheitsvorschriften ausgeführt wird.
	Die Paragraphen, denen dieses Symbol vorausgeht, enthalten sehr wichtige Informationen und Vorschriften, insbesondere bezüglich der Sicherheit. Die Nichtbeachtung dieser Informationen und Vorschriften kann dazu führen, dass: <ul style="list-style-type: none"> - die Unversehrtheit des Personals an den Geräten gefährdet ist - die vertragliche Garantie verfällt - die Herstellerfirma jede Verantwortung ablehnt.
	Kennzeichnet Handlungen, die absolut verboten sind.
	Weist das betroffene Personal darauf hin, dass es verboten ist, das Gerät wegen Überhitzungsgefahr zu bedecken.

0.2 - ALLGEMEINE HINWEISE

BEIM UMGANG MIT ELEKTROGERÄTEN MÜSSEN STETS GEWISSE GRUNDLEGENDE SICHERHEITSMASSNAHMEN BEACHTET WERDEN, UM DIE GEFAHR VON BRAND, STROMSCHLÄGEN UND VERLETZUNGEN ZU REDUZIEREN, DARUNTER:



Um eventuelle Schäden am Kompressor vorzubeugen, ist jede Inbetriebnahme in Bezug auf den letzten Stopp um 3 Minuten verzögert.



1. Bevor Sie mit einer Tätigkeit beginnen (Installation, Instandhaltung, Gebrauch), lesen Sie aufmerksam das vorliegende Benutzerhandbuch und halten Sie sich strengstens an die in den einzelnen Kapiteln dargelegten Anweisungen.



2. Bewahren Sie das Handbuch sorgfältig auf, damit Sie es bei Bedarf stets zur Hand haben.



3. Die Wartung eines Klimageräts kann gefährlich sein, da sich im Gerät ein unter Druck stehendes Kältegas befindet und die elektrischen Bauteile unter Strom stehen. Daher sind eventuelle Wartungseingriffe (mit Ausnahme der Filterreinigung) ausschließlich durch befugtes und qualifiziertes Fachpersonal auszuführen.

4. Die gewöhnliche Instandhaltung der Filter und die allgemeine äußerliche Reinigung können auch durch den Benutzer durchgeführt werden, da sie keine schwierigen oder gefährlichen Tätigkeiten erfordern.



5. Zur Reinigung des Geräts weder flüssige oder korrosive Reiniger verwenden; kein Wasser oder andere Flüssigkeiten auf das Gerät spritzen, da diese die Kunststoffkomponenten beschädigen oder gar Stromschläge verursachen können.



6. Das Geräteinnere und die Fernbedienung nicht vor Nässe schützen. Es können Kurzschlüsse oder Brände entstehen.



7. Bei Funktionsstörungen (z.B.: ungewöhnliche Geräusche, unangenehmer Geruch, Rauch, ungewöhnliche Überhitzung, elektrische Dispersion, usw.) muss das Gerät umgehend ausgeschaltet und die Stromversorgung getrennt werden. Etwaige Reparaturen dürfen ausschließlich von den Vertrags-Servicezentren und unter Verwendung

von Originalersatzteilen ausgeführt werden. Bei Zuwiderhandeln ist die Betriebssicherheit des Gerätes gefährdet.

8. Bevor das Gerät an die Stromversorgung angeschlossen wird, sicherstellen, dass die Angaben auf dem Typenschild mit denen des Stromnetzes übereinstimmen. Die Steckdose muss geerdet sein. Das Typenschild (20) befindet sich auf den Seiten des Geräts (Abb.2).

9. Die Lufteinlass- und Luftauslassgitter keinesfalls auf irgendeine Art bedecken.

10. Das Gerät nicht in der Nähe von Gasgeräten benutzen (Abb.3).

11. An den Seiten und hinter dem Gerät mindestens 30 cm und über dem Gerät mindestens 30 cm frei lassen (Abb.1).

12. Das Gerät nicht im Freien oder auf nassen Flächen benutzen. Vermeiden, dass Flüssigkeiten auf das Gerät gelangen. Das Gerät nicht in der Nähe von Wasch-/Spülbecken oder Wasserhähnen benutzen.

13. Das Gerät nicht in Wasser oder andere Flüssigkeiten tauchen.

14. Das Gerät mit einem feuchten Tuch reinigen, keine Scheuermittel oder Scheuerschwämme verwenden. Zur Reinigung der Filter siehe entsprechenden Abschnitt.

15. Die häufigste Ursache von Überhitzung ist die Ablagerung von Staub oder Flusen im Gerät. Diese Ablagerungen regelmäßig entfernen, dazu den Gerätestecker aus der Steckdose ziehen und die Gitter absaugen.

16. Der Ausbau, die Reparatur oder die Umstellung durch eine unbefugte Person könnte schwere Schäden herbeiführen.

17. Das Gerät nicht benutzen, falls ein Defekt oder eine Betriebsstörung vorliegt, wenn Kabel oder Stecker beschädigt sind oder wenn es fallen gelassen oder auf irgendeine Weise beschädigt wurde. Das Gerät ausschalten, den Stecker aus der Netzsteckdose ziehen und es von Fachpersonal kontrollieren lassen.

18. Das Gerät weder zerlegen, noch abändern.
19. Es ist äußerst gefährlich, das Gerät selbst zu reparieren.
20. Bei der Entsorgung des Gerätes das Netzkabel durchschneiden und alle Teile entfernen, mit denen Kinder spielen und sich dabei verletzen können.
21. Beim Abtauvorgang und bei der Reinigung des Geräts, nur die vom Hersteller empfohlenen Mittel verwenden.
22. Das Klimagerät darf ausschließlich dazu verwendet werden, um kalte Luft zu erzeugen oder die Luft zu entfeuchten (je nach Wahl) und ausschließlich mit dem Ziel, die Raumtemperatur angenehmer zu gestalten.
23. Dieses Gerät ist nur für den Hausgebrauch oder ähnliche Zwecke bestimmt.
24. Die Klimageräte dürfen nicht in Räumen mit brennbaren, explosionsgefährdeten Gasen installiert werden, in sehr feuchten Räumen (Waschküche, Gewächshaus, usw.) oder in Räumen, in denen weitere Maschine eine große Hitzequelle darstellen. Auch nicht in der Nähe von Salz- oder Schwefelwasserquellen.
25. In der Nähe des Klimageräts ist der Gebrauch von Gas, Benzin oder anderen brennbaren Flüssigkeiten VERBOTEN.
26. Nur die mitgelieferten Bauteile verwenden (siehe Abschnitt 1). Die Verwendung von nicht standardmäßigen Teilen kann zu Wasserverlust, Stromschlägen, Brand, Verletzungen oder Schäden an Gegenständen führen.
27. Überprüfen Sie das Gerät nach dem Auspacken auf einwandfreien Zustand. Die Verpackungsrückstände nie in Reichweite von Kindern lassen, da sie für diese eine Gefahrenquelle darstellen.



28. Bei der Auswechslung von Einzelteilen bitte ausschließlich original OLIMPIA SPLENDID-Ersatzteile verwenden.
29. Inkompatibilität zwischen der Steckdose und dem Gerätestecker lassen Sie die Steckdose von qualifiziertem Fachpersonal durch eine passende ersetzen. Dabei ist sicherzustellen, dass der Querschnitt der Steckdosenkabel geeignet für die vom Gerät aufgenommene Leistung ist. Sollte sich ihre Verwendung als unverzichtbar erweisen, müssen sie in Übereinstimmung stehen mit den geltenden Sicherheitsvorschriften, und ihre Stromaufnahme (Amperre) darf nicht geringer als die maximale Stromaufnahme des Geräts sein.
30. Das Gerät darf ausschließlich in senkrechter Stellung betrieben werden.
31. In die Lufteinlass- und Luftauslassgitter keine Fremdgegenstände einführen, da die Gefahr eines Stromschlags, eines Brands oder einer Beschädigung des Geräts besteht.
32. Das Gerät nicht:
 - mit nassen oder feuchten Händen;
 - oder barfuß benutzen.
33. Ziehen Sie nicht am Stromkabel oder am Gerät selbst, um den Stecker aus der Steckdose zu ziehen.
34. Die Steckdose muss leicht zugänglich sein, damit sich der Stecker im Notfall leicht ziehen lässt.
35. SICHERUNG: 3,15A/250VAC Langsame Absicherung.




Das Gerät darf ausschließlich gemäß den Anweisungen in diesem Handbuch gebraucht werden. Jeder anderweitige Gebrauch kann zu schweren Unfällen führen. DER HERSTELLER ÜBERNIMMT KEINE HAFTUNG FÜR PERSONEN- ODER SACHSCHÄDEN, DIE DURCH NICHTBEACHTUNG DER IN DIESER ANLEITUNG ENTHALTENEN VORSCHRIFTEN ENTSTEHEN.


0.3 - HINWEISE ZUM KÜHLGAS R290

1. DAS GERÄT ENTHÄLT GAS R290 (ENTZÜNDBARKEITSKLASSE A3)
2. DAS GERÄT IST IN EINEM GUT BELÜFTETEN RAUM ZU LAGERN; DIE ABMESSUNGEN DES RAUMES HABEN DEN ABMESSUNGEN ZU ENTSPRECHEN, DIE FÜR DEN GERÄTEGEBRAUCH ANGEGBEN SIND.
3. DAS GERÄT MUSS IN EINEM RAUM INSTALLIERT, GEBRAUCHT UND GELAGERT WERDEN, DESSEN BODENFLÄCHE GRÖßER IST ALS $DI \times M^2$ ($X =$ IN DER TABELLE ANGEGBEN).

Gasmenge R290 in kg (Siehe Etikett am Apparat)	0,120	0,130	0,140	0,150	0,160	0,170	0,180	0,190	0,200	0,210	0,220
Minimale Abmessungen des Betriebs- und Lagerraumes (m ²)	6	7	7	8	8	9	9	10	10	11	11

4. DIE MENGE AN KÄLTEMITTEL R290 ENTSPRICHT DEN ANGABEN AUF DEM DATENSCHILD AM APPARAT.

5. **DAS GERÄT MUSS IN EINEM RAUM GELAGERT WERDEN, IN DEM KEINE ZÜNDQUELLEN MIT KONTINUIERLICHEM BETRIEB VORHANDEN SIND (ZUM BEISPIEL: OFFENE FLAMMEN, GASBETRIEBENE GERÄTE ODER ELEKTROHEIZER).**
 6. Nicht durchstechen oder verbrennen.
 7. Bitte beachten Sie, dass Kältemittel geruchlos sein können.
 8. R290 ist ein Kühlgas, das mit den europäischen Umweltrichtlinien konform ist. Den Kältemittelkreislauf nirgends durchstechen.
 9. Keine Mittel verwenden, um den Abtauvorgang zu beschleunigen oder zur Reinigung, mit Ausnahme von jenen, die vom Hersteller empfohlen werden.
 10. Wird das Gerät abgetaut und gereinigt, nur Mittel verwenden, die vom Hersteller empfohlen werden.
 11. Wird das Gerät in einem unbelüfteten Bereich installiert, benutzt oder gelagert, dann muss der Raum so entworfen sein, dass für die Ansammlung von Kältemittelverlusten durch elektrische Heizer, Öfen oder andere Zündquellen vorgesorgt ist.
 12. Die nationalen Vorschriften über Gas beachten.
 13. Die Belüftungsöffnungen frei von Hindernissen halten.
 14. Das Gerät ist so einzulagern, dass mechanische Schäden vermieden werden.
 15. Personen, die über oder in einem Kühlkreislauf arbeiten, müssen in Besitz einer gültigen Zertifizierung sein, die ihre Kompetenz im sicheren Umgang mit Kältemitteln gemäß einer spezifischen, in der Branche anerkannten Prüfung belegt.
-  16. **Sämtliche Betriebsvorgänge, die Sicherheitseinrichtungen tangieren, sind von Fachpersonal auszuführen. Wartungen und Reparaturen, bei denen die Hilfe weiterer Fachleute notwendig ist, müssen durch eine Person überwacht werden, die Fachkenntnisse im Umgang mit brennbaren Kältemitteln besitzt.**
17. **TRANSPORT VON GERÄTEN MIT BRENNBAREN KÜHLMITTELN**
Nehmen Sie Bezug auf die Gesetzesvorschriften zum Transport.
 18. **GERÄTEMARKIERUNG MIT SYMBOLEN**
Nehmen Sie Bezug auf die lokalen Gesetzesvorschriften.
 19. **ENTSORGUNG VON GERÄTEN MIT BRENNBAREN KÜHLMITTELN**
Nehmen Sie Bezug auf die nationalen Gesetzesvorschriften.
 20. **LAGERUNG DES GERÄTS/DER VORRICHTUNG**
Die Lagerung des Geräts muss mit den Anleitun-

- gen des Herstellers konform sein.
21. **LAGERUNG DES VERPACKTEN GERÄTS (NICHT VERKAUFT)**
Die Verpackung ist so vorzusehen, dass eine mechanische Beschädigung des Apparats keinen Kältemittelverlust verursacht.
Die maximale Anzahl von Geräten, die gemeinsam gelagert werden können, ist in den örtlichen Gesetzesvorschriften angegeben.
-  22. **INFORMATIONEN ZUR WARTUNG**
- a) **Bereichskontrolle**
Bevor mit Eingriffen an Systemen mit brennbarem Kältemittel begonnen wird, müssen Sicherheitskontrollen durchgeführt werden, um sicherzustellen, dass das Zündrisiko minimal ist. Folgende Vorsichtsmaßnahmen bei eventuellen Reparaturen des Kühlsystems vor der Nutzung beachten.
 - b) **Die Arbeit ausführen**
Die Arbeit ist unter Überwachung auszuführen, um das Risiko von vorhandenem, brennbarem Gas oder Dampf während der Arbeit zu minimieren.
 - c) **Allgemeiner Arbeitsbereich**
Das gesamte Wartungsteam und die anderen Bediener im Arbeitsbereich, sind über die durchzuführende Arbeit zu informieren. Arbeiten in engen Räumen vermeiden. Die Zone um den Arbeitsbereich muss abgesperrt werden. Durch die Kontrolle des brennbaren Materials sicherstellen, dass der Bereich sicher ist.
 - d) **Überprüfung auf vorhandenes Kältemittel**
Der Bereich muss vor und während der Arbeiten mit einem speziellen Messgerät für Kältemittel überprüft werden, damit der Techniker stets über eine mögliche, explosionsgefährdete Umgebung informiert ist. Sicherstellen, dass das Leckagemessgerät für den Gebrauch mit brennbaren Kältemitteln geeignet ist, also keine Funken erzeugt, entsprechend versiegelt und wirklich sicher ist.
 - e) **Vorhandene Feuerlöscher**
Falls am Kühlgerät oder an irgendeinem, damit verbundenen Bauteil, Arbeiten auszuführen sind, muss eine geeignete Brandschutz-ausrüstung in greifbarer Nähe sein. Immer einen Feuerlöscher mit Trockenpulver oder mit CO₂ in der Nähe des Nachfüllbereiches haben.
 - f) **Abwesenheit von Zündquellen**
Keiner der Bediener, der am Kühlsystem einen Eingriff ausführt, bei dem Leitungen vorhanden sind, die brennbares Kältemittel enthalten oder enthalten haben, darf jemals Zündquellen so verwenden, dass diese einen Brand oder eine Explosion auslösen

können. Alle möglichen Zündquellen, dies gilt auch für das Rauchen von Zigaretten, müssen vom jenem Ort bei Vorgängen, bei denen installiert, repariert, demontiert oder entsorgt wird, entfernt gehalten werden, denn es könnte brennbares Kühlmittel in die Umgebung entweichen. Vor dem Arbeitsbeginn ist der Umgebungsbereich des Geräts zu untersuchen, um sicherzustellen, dass keine brennbaren Elemente oder Zündrisiken vorhanden sind. Hinweisschilder für Rauchverbot verwenden.

- g) **Belüfteter Bereich**
Sicherstellen, dass der Installationsbereich im Freien liegt oder entsprechend belüftet ist, bevor das System gestartet oder Warmbearbeitungen daran ausgeführt werden. Der Belüftungsgrad muss während der gesamten Bearbeitungszeit garantiert sein. Die Belüftung muss freigesetztes Kältemittel sicher verteilen können und nach Möglichkeit dieses nach außen in die Atmosphäre ableiten.
- h) **Kontrollen am Kühlgerät**
Werden elektrische Bauteile ausgetauscht, dann müssen sich diese für den Gebrauch eignen und mit den angegebenen Spezifikationen übereinstimmen. Die Richtlinien des Herstellers in Bezug auf Wartung und Kundendienst sind stets einzuhalten. Im Zweifelsfall sich vom Kundendienst des Herstellers beraten lassen. Nachfolgende Kontrollen sind an Installationen durchzuführen, die brennbares Kühlmittel verwenden: überprüfen, dass die Füllmenge mit der Raumgröße konform ist, in denen die Bauteile mit dem Kühlmittel installiert sind; dass das System und die Belüftungsöffnungen einwandfrei funktionieren und diese nicht verstopft sind; falls ein Kühlmittelkreislauf vorhanden ist, überprüfen, dass sich im Nebenkreislauf Kühlmittel befindet; dass die Kennzeichnung, die an der Maschine angebracht ist, immer noch sicht- und lesbar ist. Nicht lesbare Kennzeichnungen und Hinweisschilder müssen korrigiert werden; Rohre und Kühlbauteile sind in einer solchen Position zu installieren, dass die Wahrscheinlichkeit mit anderen Substanzen in Berührung zu kommen, welche die Kühlmittel enthaltenden Bauteile korrodieren können, unwahrscheinlich ist, es sei denn, diese Bauteile bestehen aus Material, das ausdrücklich aus korrosionsbeständigem Material besteht oder entsprechend dagegen geschützt sind.
- i) **Kontrollen an elektrischen Geräten**
Vor Reparatur und Wartung der elektrischen Bauteile müssen an ihnen anfängliche Sicherheitskontrollen und Inspektionen durchgeführt werden. Im Falle einer Störung,

welche die Sicherheit in Gefahr bringt, dem Kreislauf keinen Strom zuführen, bis diese nicht zufriedenstellend gelöst ist. Eine geeignete, vorläufige Lösung verwenden, falls die Störung nicht sofort behoben werden kann, es aber notwendig sein sollte, den Betrieb fortzusetzen. Dieser Zustand ist dem Eigentümer des Gerätes mitzuteilen, so dass alle Beteiligten informiert sind. Anfängliche Sicherheitskontrollen beinhalten: überprüfen, dass die Kondensatoren entladen sind: diese Kontrolle muss auf sichere Weise erfolgen, um Funkenflug zu vermeiden; überprüfen, dass die elektrischen Bauteile und unter Strom stehenden Verkabelungen während der Ladung, der Instandsetzung oder dem Spülen nicht exponiert sind; überprüfen, dass die Erdung stets garantiert ist.

23. REPARATUR VON VERSIEGELTEN BAUTEILEN

- a) Bei der Reparatur von versiegelten Bauteilen müssen alle elektrischen Anschlüsse von der Ausrüstung, an der gearbeitet werden muss, getrennt sein und zwar bevor irgendwelche versiegelte Abdeckungen, etc. abgenommen werden. Falls während der Reparatur eine Stromversorgung an der Ausrüstung unerlässlich ist, muss ein Leckagemessgerät fortlaufend funktionieren und am kritischen Punkt positioniert sein, um den Bediener auf eine potentiell gefährliche Situation hinzuweisen.
- b) Auf folgende Hinweise besonders achten, um sicherzustellen, dass die Abdeckung nicht so verändert wird, dass das Sicherheitsniveau beeinflusst wird, wenn an den elektrischen Bauteilen gearbeitet wird. Dazu gehören beschädigte Kabel, zu viele Anschlüsse, Kontaktstellen, die nicht den originalen Spezifikationen entsprechen, beschädigte Dichtungen, nicht ordnungsgemäße Installation der Kabeldurchführungen, usw. Überprüfen, dass das Gerät sicher montiert ist. Sicherstellen, dass Dichtungen oder Versiegelungsmaterial nicht so verschlissen sind, dass es nicht mehr vor dem Eindringen brennbarer Atmosphäre schützt. Ersatzteile müssen mit den Spezifikationen des Herstellers übereinstimmen.



Die Verwendung von silikonhaltigen Dichtungsmitteln könnte die Leistungsfähigkeit einiger Systeme zur Leckagenerhebung behindern. Bauteile, die von sich aus sicher sind, müssen vor einem Eingriff nicht isoliert werden.

24. REPARATUR VON BAUTEILEN, DIE VON SICH AUS SICHER SIND

Keine induktive Ladungen und permanente Ka-

pazitäten am Kreislauf anschließen, ohne sicherzustellen, dass die maximale Spannung und die zugelassene Stromstärke für das verwendete Gerät nicht überschritten werden. Nur an den Bauteilen, die von sich aus sicher sind, kann unter Spannung in brennbarer Atmosphäre gearbeitet werden. Das Prüfsystem muss auf der korrekten Amperezahl stehen. Bauteile nur gegen Ersatzteile austauschen, die vom Hersteller angegeben sind. Andere als die angegebenen Bauteile könnten zur Zündung des Kühlmittels in der Atmosphäre nach einem Verlust führen.

25. VERKABELUNG

Überprüfen, dass die Verkabelung nicht Verschleiß, Korrosion, großem Druck, Schwingungen, schneidenden Kanten oder anderen ungünstigen Bedingungen ausgesetzt ist. Während der Kontrolle immer an die Auswirkungen durch Alterung oder ständigen Schwingungen, wie Kompressoren oder Gebläsen, denken.

26. MESSUNG VON BRENNBAREN KÜHLMITTELN

Niemals potentielle Zündquellen verwenden, um Kühlmittelleckagen zu ermitteln. Keine Gasbrenner verwenden (oder andere Erkennungssysteme mit offener Flamme).

27. MESSMETHODEN VON LECKAGEN

Folgende Messmethoden von Leckagen sind für Systeme mit brennbarem Kühlmittel geeignet. Elektronische Leckagen-Messgeräte für brennbare Kühlmittel verwenden, auch wenn deren Empfindlichkeit nicht geeignet sein könnte oder diese nochmals kalibriert werden müssen. (Das Messgerät muss in einem Bereich kalibriert werden, in dem kein Kühlmittel vorhanden ist.) Sicherstellen, dass das Messgerät keine potentielle Zündquelle darstellt und für das verwendete Kühlmittel geeignet ist. Das Leckagen-Messgerät muss auf einen LFL-Prozentanteil des Kühlmittels eingestellt und in Bezug auf das verwendete Kühlmittel kalibriert werden; der angemessene Gasanteil (max. 25%) wird bestätigt. Messflüssigkeiten für Leckagen können bei den meisten Kühlmitteln verwendet werden, aber Reinigungsmittel mit Chlor sind zu vermeiden, da Chlor mit dem Kühlmittel reagieren kann und die Kupferrohre korrodiert. Falls eine Leckage vermutet wird, dann müssen alle offene Flammen entfernt/ausgemacht werden. Falls eine Leckage erkannt wird, die verschweißt werden muss, das gesamte Kühlmittel des Systems in einem Bereich, der von der Leckage entfernt ist, auffangen oder isolieren (durch Trennventile). Es muss daher vor und während des Schweißvorgangs sauerstofffreier Stickstoff (OFN) durch das System geschickt werden.

28. ENTFERNEN UND LEEREN

Herkömmliche Vorgänge verwenden, um an Kühlmittelkreisläufen zu arbeiten, um Reparaturen auszuführen oder aus anderen Gründen. Es

ist trotzdem wichtig, dass die beste Vorgehensweise beachtet wird, denn es muss immer mit der Entzündbarkeit gerechnet werden. Folgende Vorgehensweise beachten:

- Kühlmittel entfernen;
- Den Kreislauf mit Edelgas spülen;
- Leeren;
- Nochmals mit Edelgas spülen;
- Den Kreislauf aufschneiden oder verschweißen.

Die Kühlmittelladung muss in entsprechenden Auffangzylindern aufgefangen werden. Das System mit OFN reinigen, um die Einheit sicherer zu machen. Es kann sein, dass dieser Vorgang mehrmals zu wiederholen ist. Keine Druckluft oder Sauerstoff für diesen Vorgang verwenden. Die Reinigung wird abgeschlossen, in dem der Leerraum des Systems solange mit OFN aufgefüllt wird, bis der Arbeitsdruck erreicht ist; dann wird das OFN in die Atmosphäre abgelassen und das System wieder in einen Leerzustand gebracht. Diesen Vorgang wiederholen, bis sich kein Kühlmittel mehr im System befindet. Wenn die letzte OFN-Ladung verwendet wird, dann muss das System auf den Atmosphärendruck gebracht werden, damit ein Gebrauch möglich ist. Dieser Vorgang ist absolut entscheidend, falls an den Rohren Schweißvorgänge ausgeführt werden sollen. Sicherstellen, dass der Ablass der Vakuumpumpe sich nicht in der Nähe von Zündquellen befindet und eine Belüftung vorhanden ist.

29. LADEVORGANG

Zusätzlich zum herkömmlichen Ladevorgang, nachfolgende Anforderungen beachten. Sicherstellen, dass sich verschiedene Kühlmittel beim Laden der Geräte nicht vermischen. Leitungen müssen so kurz wie möglich sein, um die Kühlmittelmenge auf ein Minimum zu reduzieren. Zylinder sind in aufrechter Position zu halten. Sicherstellen, dass das Kühlsystem geerdet ist, bevor es mit Kühlmittel gefüllt wird. Nach dem Befüllen das System etikettieren (falls dies noch nicht gemacht wurde). Größte Sorgfalt walten lassen, das Kühlsystem nicht zu überladen. Den Druck mit OFN testen, bevor das System nachgefüllt wird. Das System nach dem Befüllen auf Dichtheit prüfen, bevor es in Betrieb genommen wird. Die Dichtheit muss nochmals geprüft werden, bevor der Installationsbereich verlassen wird.

30. AUSSERBETRIEBNAHME

Es ist wichtig, dass der Techniker mit dem Gerät und mit seinen Bauteilen vor diesem Vorgang vertraut ist. Es gehört zur Best Practice, das gesamte Kühlmittel wieder sicher aufzufangen. Vor diesem Vorgang, eine Öl- und eine Kühlmittelprobe entnehmen, falls das aufgefangene Kühlmittel vor einer weiteren Verwendung analysiert werden soll. Es ist wichtig, dass vor Beginn dieses Vorgangs Strom zur Verfügung steht.

- a) Sich mit dem Gerät und seiner Funktionsweise vertraut machen.
- b) Das System vom Strom trennen.
- c) Vor diesem Vorgang sicherstellen, dass:
- mechanische Lastenfördermittel zur Verfügung stehen, falls die Kühlmittelzylinder bewegt werden sollten;
 - alle Schutzvorrichtungen vorhanden sind und richtig benutzt werden;
 - der Rückgewinnungsvorgang stets von einem Fachmann überwacht wird;
 - die Ausrüstung zur Rückgewinnung und die Zylinder mit den entsprechenden Standards konform sind.
- d) Das Kühlmittelsystem, falls möglich, leeren.
- e) Falls es nicht möglich ist, den Leerzustand zu erreichen, eine Saugvorrichtung verwenden, so dass das Kühlmittel aus den verschiedenen Teilen des Systems entfernt werden kann.
- f) Sicherstellen, dass der Zylinder auf den Waagen steht, bevor mit der Rückgewinnung begonnen wird.
- g) Die Maschine zur Rückgewinnung starten und in Übereinstimmung mit den Angaben des Herstellers arbeiten.
- h) Die Zylinder nicht überladen. (Nicht mehr als 80% der Volumenlast der Flüssigkeit).
- i) Den maximalen Betriebsdruck der Zylinder nicht überschreiten, auch nicht für kurze Zeit.
- j) Nachdem die Zylinder korrekt befüllt wurden und der Vorgang abgeschlossen ist, sicherstellen, dass die Zylinder und die Werkzeuge sofort vom Installationsort entfernt werden und alle Trennventile dieser geschlossen sind.
- k) Das Kühlmittel darf nicht in ein anderes Kühlsystem gefüllt werden, es sei denn, dieses wurde gereinigt und überprüft.
31. ETIKETTIERUNG
Die Ausrüstung ist zu etikettieren und es ist anzugeben, dass diese außer Betrieb genommen und das Kühlmittel entleert wurde. Das Etikett datieren und unterschreiben. Sicherstellen, dass sich an der Ausrüstung Etiketten mit der Angabe befinden, dass diese brennbares Kühlmittel enthält.
32. RÜCKGEWINNUNG
Wird Kühlmittel aus einem System entfernt, sei es aufgrund einer Wartung oder weil dieses au-

ßer Betrieb genommen wird, dann gehört es zur Best Practice, das gesamte Kühlmittel sicher abzulassen. Beim Umladen des Kühlmittels in die Zylinder sicherstellen, dass nur Zylinder verwendet werden, die für die Rückgewinnung des Kühlmittels geeignet sind. Sicherstellen, dass die richtige Anzahl an Zylindern zur Verfügung steht, um die gesamte Ladung des Systems einzulagern. Alle zu verwendenden Zylinder eignen sich für das rückgewonnene Kühlmittel und sind entsprechend etikettiert (d.h. Spezielle Zylinder für die Rückgewinnung des Kühlmittels). Die Zylinder müssen mit einem Druckablassventil ausgestattet sein und die Sperrventile müssen einwandfrei funktionieren. In den Zylindern zur Rückgewinnung ist ein Vakuum zu erzeugen und diese sollten, falls möglich, vor der Rückgewinnung gekühlt werden. Die Ausrüstung zur Rückgewinnung muss einwandfrei funktionieren und eine Betriebsanleitung beinhalten. Sie muss sich zur Rückgewinnung von brennbaren Kühlmitteln eignen. Außerdem muss eine Einheit einwandfrei funktionierender, kalibrierter Waagen zur Verfügung stehen. Rohre müssen mit hermetischen Anschlüssen ausgerüstet sein, deren Verschlüsse sich in einem perfekten Zustand befinden. Bevor die Maschine zur Rückgewinnung verwendet wird, kontrollieren, dass sich diese in einem guten Betriebszustand befindet, richtig gewartet ist und alle elektrische Bauteile versiegelt sind, um eine Zündung von eventuell austretendem Kühlmittel zu verhindern. Im Zweifelsfall mit dem Hersteller Kontakt aufnehmen. Das rückgewonnene Kühlmittel muss dem Lieferanten im korrekten Zylinder zur Rückgewinnung und den entsprechenden Transportunterlagen für Müllübergabe zurückgegeben werden. Kühlmittel nicht in der Rückgewinnungseinheit mischen, vor allem nicht in den Zylindern. Falls Kompressoren oder Kompressoröle entfernt werden müssen, sicherstellen, dass sie auf ein annehmbares Niveau geleert wurden, so dass kein Kühlmittel im Schmiermittel verbleibt. Bevor der Kompressor zum Lieferanten gebracht wird, ist diese Leerung durchzuführen. Am Kompressorkörper nur ein elektrisches Heizsystem verwenden, um diesen Vorgang zu beschleunigen. Das Öl auf sichere Weise aus dem System lassen.

TECHNISCHE DATEN

• Abmessungen (L x A x P) - Gewicht (ohne Verpackung)	350 x 701 x 348 mm - 24,5 Kg
• Maximale Betriebstemperaturen im Kühlmodus	DB 35°C
• Minimale Betriebstemperaturen im Kühlmodus	5°C

1 - BESCHREIBUNG DES GERÄTS (Abb.A)

- | | |
|---|--|
| <ul style="list-style-type: none"> 21. Bedienfeld 22. Luftauslassgitter 23. Luftfilter mit Gitter 24. Stopfen für Kondensatablass (bei Transport, Wartung oder starker Wasseransammlung) 25. Lufteingang | <ul style="list-style-type: none"> 26. Luftausgang 27. Verschiebegriff 28. Stopfen für Kondensatablass (Betriebsart nur Entfeuchtung) 29. Empfänger IR-Fernbedienung |
|---|--|

2 - INSTALLATION

2.1 - BEWEGLICHE INSTALLATION

Die Klimaanlage muß in einem geeigneten Raum installiert werden. Es wird empfohlen, die Sonneneinstrahlung durch Rollläden, Gardinen, Jalousien zu reduzieren und Fenster sowie Türen geschlossen zu halten.



Weitere Informationen sind im „Benutzer- und Wartungshandbuch“ des Gerätes zu finden.

2.2 - FESTE INSTALLATION

Die Klimaanlage kann auch an Mauer-oder Glaswänden fix montiert werden. Der Luftstrom darf nicht durch Schutzgitter oder ähnliches behindert werden. Eventuelle Schutzgitter müssen einen freien Querschnitt für den Luftstrom von mindestens 140 cm² aufweisen.



Weitere Informationen sind im „Benutzer- und Wartungshandbuch“ des Gerätes zu finden.

2.3 - STROMANSCHLUSS

Das Gerät kommt mit einem Netzkabel mit Stecker. Bevor Sie die Klimaanlage anschließen, stellen Sie sicher, dass:

- Die Werte der Spannung und Frequenz mit den Spezifikationen für den Maschinendaten entsprechen.
- Die Stromleitung mit einer leistungsfähigen Erdverbindung ausgestattet und richtig für die maximale Absorption der Klimaanlage dimensioniert ist.
- Das Gerät ausschließlich über eine Steckdose mit Strom versorgt wird, die-kompatibel mit dem mitgelieferten Stecker ist.

2.4 - ENTWÄSSERUNG

Je nach dem Verwendungszweck des Geräts als Entfeuchter oder Wärmepumpe (falls vorgesehen), ist die Kondensatabflussleitung anzuschließen (Weitere Informationen sind im „Benutzer- und Wartungshandbuch“ des Gerätes zu finden).

3 - GEBRAUCH DES GERÄTS

Die Betriebsweisen des Klimageräts können sowie mit der Fernsteuerung als auch am Bedienfeld des Klimageräts gewählt werden.

Wurde die ausgewählte Funktion empfangen, dann sendet der Summer ein „Beep“ aus.

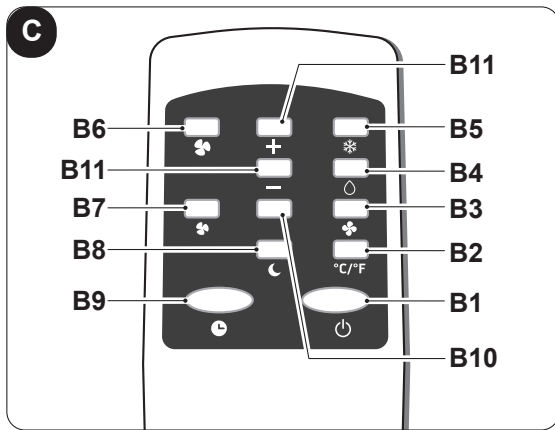
3.1 - SYMBOLE UND TASTEN AM BEDIENFELD (Abb. b)

B

D1

=> Kühlung =>...

<ul style="list-style-type: none"> • SW3: Erhöhung der Temperatur/Verzögerung • SW4: Erniedrigung der Temperatur/Verzögerung • SW5: Auswahl der Gebläsegeschwindigkeit (min. => max) • SW6: Timer/Wi-Fi Suche • SW7: Schlafmodus • SW8: Funktionssperre • D1: Display • L1: LED WIFI-Modus • L2: LED bei diesem Modell nicht 	<ul style="list-style-type: none"> • L3: LED Funktionssperre aktiv • L4: LED Schlafmodus • L5: LED Entfeuchtungs-Modus • L6: LED Timer-Modus • L7: LED MINIMALE Ventilatorgeschwindigkeit • L8: LED MAXIMALE Ventilatorgeschwindigkeit • L9: LED Modus nur Ventilator • L10: LED Kühlungs-Modus • L11: LED bei diesem Modell nicht vorhanden
---	--



- B1: ON/OFF-Taste Gerät einschalten/ausschalten
- B2: Bei diesem Modell nicht verwendet
- B3: Auswahl Modus nur Ventilator
- B4: Auswahl Entfeuchtungs-Modus
- B5: Auswahl Kühlungs-Modus
- B6: Auswahl MAXIMALE Ventilatorgeschwindigkeit
- B7: Auswahl MINIMALE Ventilatorgeschwindigkeit
- B8: Schlafmodus aktivieren (ON/OFF)
- B9: Timer aktivieren/deaktivieren
- B10: Bei diesem Modell nicht verwendet
- B11: Temperaturerhöhung ▲
Temperaturabsenkung ▼

3.3 - BENUTZUNG DER FERNBEDIENUNG

Die mit dem Klimagerät mitgelieferte Fernsteuerung ist ein Gerät, mit dem Sie das Gerät auf bequem benutzen können. Gehen Sie bitte sehr sorgfältig mit der Fernbedienung um, insbesondere:

- sollte sie nicht nass gemacht werden (nicht mit Wasser reinigen oder in den Regen legen).
- darf sie nicht fallen gelassen werden oder heftige Stöße erleiden.
- darf sie nicht direkter Sonneneinstrahlung ausgesetzt werden.



- **Keine gebrauchte und neue Batterien gemeinsam oder Batterien unterschiedlicher Hersteller verwenden.**
- **Die Batterien nicht in der Fernbedienung lassen, falls man vorhat diese länger als 2 Monate nicht zu verwenden.**



- **Das direkte Sonnenlicht kann den Betrieb des Empfängers des Infrarot-Signals stören.**
- **Die Luftlinie zwischen der Fernbedienung und dem Gerät muss frei sein.**
- **Sollte das von der Fernbedienung kommende Signal ein anderes Gerät stören sollte, dieses an einen anderen Ort versetzen oder den Kundendienst benachrichtigen.**
- **Elektronische Lampen und Leuchtstofflampen können die Übertragung von der Fernbedienung zum Klimagerät stören.**
- **Wird die Fernbedienung längere Zeit nicht benutzt, sind die Batterien herauszunehmen.**

3.3.a - Die Fernbedienung wird ohne Batterien geliefert.

Zum ordnungsgemäßen Einlegen der Batterien:

- a. Die Klappe des Batteriefachs abziehen.
- b. Die Batterien ins Batteriefach einlegen.



Die auf dem Boden des Batteriefachs angezeigte Polarität ist strikt einzuhalten.

- c. Klappe wieder korrekt schließen.

3.3.b - Austausch der Batterien

Die Batterien müssen ausgetauscht werden, wenn beim Empfang des Gerätesignals durch Drücken einer der Tasten kein „Piepton“ ertönt.



Immer neue Batterien verwenden. Die Verwendung alter Batterien oder Batterien verschiedenen Typs können die Funktionsweise der Fernbedienung beeinträchtigen.

Die Fernbedienung funktioniert mit zwei 1,5V Alkalibatterien (Typ AAA).



Wenn die Batterien leer sind, müssen sie jeweils paarweise ausgetauscht und den vorgesehenen Sammelbehältern zugeführt oder gemäß den örtlichen Vorschriften entsorgt werden.



- **Die Batterien nicht als gewöhnlichen Hausmüll entsorgen. Was die ordnungsgemäße Entsorgung der Batterien betrifft, wird auf die örtlichen Vorschriften verwiesen.**
- **Im unteren Teil des Entsorgungs-Icons der Batterien kann das Symbol eines chemischen Stoffes angegeben sein. Dieses Symbol zeigt an, dass die Batterie ein Schwermetall enthält, das eine bestimmte Konzentration übersteigt. Zum Beispiel, Pb: Blei (>0,004%).**
- **Die gebrauchten Geräte und Batterien müssen in den entsprechenden Anlagen der Wiederverwertung, des Recyclings und der Rückgewinnung entsorgt werden. Durch die Gewährleistung der ordnungsgemäßen Entsorgung der Batterien tragen Sie zur Verhütung von Umwelt- und Gesundheitsschäden bei.**

- Wird die Fernbedienung für ein paar Wochen oder länger nicht benutzt, nehmen Sie die Batterien heraus. Etwaige Leckagen der Batterien können die Fernbedienung beschädigen.



Die Batterien nicht aufladen oder auseinander nehmen. Die Batterien nicht ins Feuer werfen. Sie können Feuer fangen oder explodieren.



Tropft die Batterieflüssigkeit auf Haut oder Kleidung muss sie mit sauberem Wasser gründlich abgewaschen werden. Die Fernbedienung nicht mit Batterien benutzen, an denen bereits Leckagen aufgetreten sind. Die in den Batterien enthaltenen Chemikalien können Verbrennungen oder andere Gesundheitsrisiken hervorrufen.

3.3.c - Position der Fernbedienung

- Die Fernbedienung in einer Position halten, aus der das Signal den Empfänger (29) des Geräts erreicht (max. Abstand ca. 8 Meter - bei vollen Batterien). Durch Hindernisse (Möbel, Vorhänge, Wände, usw.) zwischen der Fernbedienung und dem Gerät wird die Reichweite der Fernbedienung reduziert.

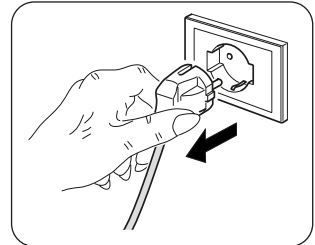
4 - WARTUNG UND REINIGUNG



Vor Wartungseingriffen und Reinigungen immer sicherstellen, dass der Stecker aus der Steckdose gezogen wurde.



- Beim Herausnehmen des Filters die Metallteile des Geräts nicht berühren. Verletzungsgefahr durch scharfe Kanten.
- Zur Reinigung der Innenteile des Klimageräts kein Wasser verwenden. Wasser kann die Isolierung beschädigen und somit eine erhöhte Stromschlaggefahr bewirken.



4.1 - REINIGUNG

4.1.a - Das Gerät und die Fernbedienung reinigen

- Das Gerät und die Fernbedienung mit einem trockenen Tuch reinigen.
- Es kann auch ein mit kaltem Wasser angefeuchteter Lappen zur Reinigung des Geräts verwendet werden, falls dieses stark verschmutzt ist.



- Zur Reinigung des Geräts keine chemisch behandelten oder antistatischen Lappen verwenden.
- Weder Benzin, Lösungsmittel, Poliermittel, Lösungsmittel oder Ähnliches verwenden. Diese Produkte können Brüche oder Verformungen der Kunststoffoberfläche verursachen.
- Verwenden Sie das Gerät nicht ohne Filter (23a) und (23b).

4.1.b - Wartung des Luftfilters

Um eine wirkungsvolle Filterung der Raumluft und einen einwandfreien Betrieb Ihres Klimageräts zu garantieren, muss der Luftfilter regelmäßig gereinigt werden. Ein schmutziger Luftfilter mindert die Kühlkapazität des Geräts. Den Filter, wie nachfolgend beschrieben, reinigen:

- Schalten Sie die Klimaanlage aus und entfernen Sie dann die Filter (23a) und (23b) wie in Abbildung 4 gezeigt.
- Das Filter wird ausgewaschen, indem man die der Schmutzschicht gegenüber liegende Seite unter einen Wasserstrahl hält.
- Ist es sehr stark verschmutzt (z.B. mit Fett oder andersartigen Ablagerungen), sollte es vorher in einer neutralen Seifenlösung eingeweicht werden.
- Bevor Sie die Filter (23a) und (23b) wieder einsetzen, sollten sie geschüttelt werden, um das beim Waschen angesammelte Wasser zu entfernen.



Wenn die Filter (23a) und (23b) beschädigt sind, ersetzen Sie sie.

- Stellen Sie sicher, dass die Filter (23a) und (23b) vollständig trocken sind.
- Setzen Sie die Filter (23a) und (23b) wieder korrekt in ihre Sitze ein.
- Saugen Sie alle Flusen von den Gittern ab (Abb. 5).

4.2 - WARTUNG

4.2.a - Abfluss von Kondenswasser

Erreicht das Kondenswasser im unteren Behälter das vorbestimmte Niveau, dann sendet das Gerät Mal ein Beep aus. In diesem Fall:

- Den Stecker aus der Steckdose ziehen.
- Das Gerät vorsichtig in eine Position stellen, die sich zum Ablassen des Wassers eignet.
- Den Ablassdeckel (24) und den Gummistöpsel (24a) (Abb.6) entfernen.
- Falls notwendig, den Schlauch (8) an den Anschluss anschließen.
- Das gesamte Wasser auslaufen lassen.
- Den Gummistöpsel (24a) wieder aufsetzen und den Ablassdeckel (24) verschrauben.



Überprüfen, dass der Ablassdeckel (24) wieder korrekt aufgeschraubt ist, um Wasserverluste zu vermeiden.

ILUSTRACIONES

Las ilustraciones están agrupadas en las páginas iniciales del manual.



ÍNDICE GENERAL

0 - INFORMACIONES GENERALES	1	3 - USO DEL APARATO	8
0.1 - SIMBOLOGÍA.....	1	3.1 - SÍMBOLOS Y TECLAS DEL PANEL DE MANDOS (Fig.B)	8
0.2 - ADVERTENCIAS GENERALES	2	3.3 - USO DEL CONTROL REMOTO	9
0.3 - ADVERTENCIAS PARA EL GAS REFRIGERANTE R290	3	3.3.a - Inserción de las baterías	9
1 - DESCRIPCIÓN DEL APARATO (Fig.A)	8	3.3.b - Substitución de las pilas	9
2 - INSTALACIÓN	8	3.3.c - Posición del control remoto.....	10
2.1 - INSTALACIÓN MÓVIL	8	4 - MANTENIMIENTO Y LIMPIEZA	10
2.2 - INSTALACIÓN FIJA.....	8	4.1 - LIMPIEZA.....	10
2.3 - CONEXIÓN ELÉCTRICA.....	8	4.1.a - Limpieza del aparato y del control remoto	10
2.4 - DRENAJE	8	4.1.b - Mantenimiento del filtro del aire	10
		4.2 - MANTENIMIENTO	10
		4.2.a - Descarga agua de condensación	10

0 - INFORMACIONES GENERALES

0.1 - SIMBOLOGÍA

Los pictogramas presentes en este capítulo permiten suministrar rápidamente y de manera unívoca informaciones necesarias para la correcta utilización de la máquina en condiciones de seguridad.

	Señala que este documento se tiene que leer con atención antes de instalar y/o utilizar el aparato.
	Señala que este documento se debe leer cuidadosamente antes de cualquier operación de mantenimiento y/o limpieza.
	Señala que puede haber información adicional en manuales adjuntos.
	Indica que se encuentra disponible información en el manual de uso o en el manual de instalación.
	Indica que el personal de asistencia debe manejar el aparato ateniéndose al manual de instalación.
	Señala que el aparato utiliza refrigerante inflamable. Si sale refrigerante y se expone a una fuente de ignición externa, existe el riesgo de incendio.
	Señala al personal interesado que la operación descrita presenta, si no es realizada respetando las normativas de seguridad, el riesgo de sufrir un shock eléctrico.
	Señala al personal implicado que, si la operación descrita no se realiza respetando las normas de seguridad, existe el riesgo de sufrir daños físicos.
	Señala al personal implicado que, si la operación descrita no se realiza respetando las normas de seguridad, existe el riesgo de sufrir quemaduras a causa del contacto con componentes a temperatura elevada.
	Los párrafos precedidos por este símbolo, contienen informaciones y prescripciones muy importantes, particularmente por lo que respecta a la seguridad. La falta de observación de los mismos puede comportar: <ul style="list-style-type: none"> - peligro para la incolumidad de los operadores - pérdida de la garantía de contrato - declinación de las responsabilidades de la empresa constructora.
	Indica acciones que no se deben hacer en absoluto.
	Señala al personal implicado que está prohibido cubrir el aparato para evitar que se recaliente.

0.2 - ADVERTENCIAS GENERALES

CUANDO SE UTILIZAN APARATOS ELÉCTRICOS, PARA REDUCIR EL RIESGO DE INCENDIO, DE DESCARGAS ELÉCTRICAS Y DE PROVOCAR DAÑOS A PERSONAS, ES NECESARIO TOMAR SIEMPRE LAS MEDIDAS DE SEGURIDAD ADECUADAS Y TENER EN CUENTA LOS SIGUIENTES CONSEJOS:



Para prevenir posibles daños al compresor, cada arranque se retrasa de 3 minutos con respecto a la última parada.



1. Leer atentamente el presente manual antes de realizar cualquier tipo de operación (instalación, mantenimiento, uso) y abstenerse escrupulosamente a todo lo que se encuentra en cada uno de los capítulos.



2. Conserven con cuidado este manual para consultas posteriores.



3. El mantenimiento de aparatos para la climatización como este podría resultar peligroso ya que dentro de este aparato hay un gas refrigerante bajo presión y componentes eléctricos bajo tensión. Por eso, las posibles intervenciones de mantenimiento (excepción hecha para la limpieza de los filtros) deben ejecutarse exclusivamente por personal autorizado y cualificado.

4. El ordinario mantenimiento de los filtros y la limpieza general externa pueden ser realizadas incluso por el usuario, ya que no comportan operaciones dificultosas o peligrosas.



5. No utilice detergentes líquidos o corrosivos para limpiar la unidad ni pulverice agua u otros líquidos en ella, ya que estos productos pueden dañar los componentes de plástico o, incluso, provocar descargas eléctricas.



6. No moje la unidad interior ni el mando a distancia. Podrían producirse cortocircuitos o incendios.



7. En el caso de anomalías de funcionamiento (por ejemplo: ruido anormal, mal olor, fumo, aumento anómalo de la temperatura, dispersiones eléctricas, etc.), apague inmediatamente el aparato y desconecte el enchufe de la toma de corriente. Para eventuales reparaciones diríjense solamente a un centro de asistencia técnica autorizado por el fabricante y soliciten el empleo de piezas de recambio originales. La falta de respeto de todo lo antes expuesto puede poner en peligro la seguridad del aparato.

bio originales. La falta de respeto de todo lo antes expuesto puede poner en peligro la seguridad del aparato.

8. Antes de conectar eléctricamente el aparato, asegúrese de que los datos de la placa correspondan a los de la red de distribución eléctrica. La toma de corriente debe ser equipada con un sistema de Tierra. La placa (20) se coloca en los lados del aparato (Fig.2).

9. No obstruya en modo alguno las rejillas de entrada y salida aire.

10. No utilice el aparato cerca de aparatos de gas (Fig.3).

11. Deje por lo menos 30cm de espacio libre a los lados y detrás del aparato deje por lo menos 30cm de espacio libre sobre el aparato (Fig.1).

12. No utilice el aparato en el exterior o sobre superficies mojadas. Evite la caída de líquidos sobre el aparato. No utilice el aparato cerca de lavamanos o grifos.

13. No sumerge el aparato en agua o en otros líquidos.

14. Limpie el aparato con un paño húmedo; no utilice productos o materiales abrasivos. Para la limpieza de los filtros, ver el párrafo correspondiente.

15. La causa más común de recalentamiento es el depósito de polvo o pelusa en el aparato. Remover regularmente estas acumulaciones desconectando el aparato de la toma de corriente y succionando las rejillas.

16. El desmontaje, la reparación o la reconversión por parte de una persona no autorizada podría causar daños graves.

17. No utilice el aparato en caso de avería o de malo funcionamiento, si el cable o el enchufe están dañados, o si se dejó caer o si está dañado en cualquier modo. Apagar el aparato, desconectar el enchufe de la toma de corriente y dejarlo controlar por personal profesionalmente cualificado.

18. No desmonte ni modifique el aparato.

19. Reparar el aparato por si mismos es extremadamente peligroso.

20. En caso de que se decida no utilizar más un aparato de este tipo se recomienda hacerlo inutilizable cortando el cable de alimentación, después de haber quitado el enchufe de la toma de corriente. Se recomienda además inutilizar las partes del aparato susceptibles de constituir un peligro, especialmente para los niños que podrían usar el aparato fuera de uso para sus propios juegos.
21. Para descongelar y limpiar el aparato, no utilice herramientas diferentes de las recomendadas por el constructor.
22. El acondicionador debe utilizarse sólo para producir aire frío o para deshumidificar el aire (según su elección) con el solo propósito de hacer confortable la temperatura en el ambiente.
23. Este aparato se destinará sólo para un uso doméstico o similares.
24. Los climatizadores no se deben instalar en ambientes con gases inflamables o explosivos ni en lugares muy húmedos (lavanderías, invernaderos, etc.); tampoco deben instalarse en locales donde haya otras máquinas que sean una fuerte fuente de calor ni cerca de una fuente de agua salada o sulfurosa.
25. NO use gases, gasolina u otros líquidos inflamables cerca del climatizador.
26. Sólo utilicen los componentes suministrados (vea párrafo 1). El uso de partes que no son estándar podría causar pérdidas

de agua, descargas eléctricas, incendios y lesiones o daños a cosas.

27. Una vez quitado el embalaje, verifiquen que el aparato esté íntegro, los elementos del embalaje no deben dejarse al alcance de los niños ya que son potenciales fuentes de peligro.



28. En caso de sustitución de componentes utilizar exclusivamente repuestos originales OLIMPIA SPLENDID.
29. En caso de incompatibilidad entre la toma y la clavija del aparato, haga sustituir la toma con otra del tipo adecuado por personal profesionalmente cualificado; éste debe verificar que la sección de los cables de la toma sea adecuada a la potencia del aparato. En general se desaconseja el uso de adaptadores y/o alargaderas; si su uso es indispensable, deben responder a las normas de seguridad vigentes y su capacidad de corriente (A) no debe ser inferior a la absorción máxima del aparato.
30. Utilizar el aparato siempre y solamente en posición vertical.
31. No inserta objetos extraños en las rejillas de entrada y salida aire ya que hay el riesgo de descargas eléctricas, incendio o daños al aparato.
32. No utilice el aparato:
 - con las manos mojadas o húmedas;
 - descalzo.
33. No tire del cable de alimentación o del aparato para desconectar la clavija de la toma de corriente.
34. La toma de corriente debe ser fácilmente accesible para poder desconectar fácilmente la clavija en caso de emergencia.
35. FUSIBLE: 3.15A/250VAC de fusión lenta.




Este aparato debe utilizarse únicamente según las especificaciones indicadas en el presente manual. Un uso diferente del especificado puede comportar graves accidentes. **EL FABRICANTE DECLINA TODA RESPONSABILIDAD POR CUALQUIER DAÑO PERSONAL O MATERIAL OCASIONADO POR EL INCUMPLIMIENTO DE LAS NORMAS ILUSTRADAS EN ESTE MANUAL.**

0.3 - ADVERTENCIAS PARA EL GAS REFRIGERANTE R290

1. EL APARATO CONTIENE GAS R290 (CLASIFICACIÓN DE INFLAMABILIDAD A3)
2. EL APARATO SE DEBE CONSERVAR EN UN LUGAR BIEN VENTILADO EN EL CUAL LA DIMENSIÓN DE LA HABITACIÓN CORRESPONDA A LAS MEDIDAS ESPECIFICADAS PARA EL USO DEL APARATO.
3. EL APARATO SE DEBE INSTALAR, UTILIZAR Y PRESERVAR EN UN UN LOCAL CON LA SUPERFICIE DEL PAVIMENTO MAYOR DE X M² (X = INDICADA EN LA TABLA).

Cantidad de gas R290 en Kg (vea placa de datos en el aparato)	0,120	0,130	0,140	0,150	0,160	0,170	0,180	0,190	0,200	0,210	0,220
Dimensión mínima de la habitación para el uso y la conservación (m ²)	6	7	7	8	8	9	9	10	10	11	11

4. ESTE APARATO CONTIENE UNA CANTIDAD DE GAS REFRIGERANTE R290 IGUAL A LA INDICADA EN LA PLACA DE DATOS EN EL APARATO.

5. El aparato se debe conservar en un lugar libre de fuentes de ignición de funcionamiento continuo (por ejemplo: llamas abiertas, aparatos de gas o calentadores eléctricos).
 6. No perfore o queme.
 7. Tenga en cuenta que los refrigerantes podrían ser inodoros.
 8. R290 es un gas refrigerante conforme a las directivas europeas sobre medio ambiente. No perfore en ninguna parte del circuito del refrigerante.
 9. No utilice medios para acelerar el proceso de descongelación o la limpieza, excepto los recomendados por el productor.
 10. Cuando se descongela y limpia el aparato, no utilice herramientas diferentes de las recomendadas por el productor.
 11. Si el aparato se instala, utiliza o conserva en una zona no ventilada, la habitación se debe diseñar para prevenir la acumulación de pérdidas de refrigerante debidas a calentadores eléctricos, estufas u otras fuentes de ignición.
 12. Respeten las normas nacionales sobre gas.
 13. Mantengan las aberturas de ventilación libres de obstrucciones.
 14. El aparato se debe conservar de manera que se eviten daños mecánicos.
 15. Cualquiera persona que se encuentre trabajando sobre o dentro de un circuito refrigerante debe poseer un certificado válido el cual certifique su competencia para manejar los refrigerantes de manera segura, en conformidad con una especificación de evaluación reconocida por el sector.
- 
16. Todas las operaciones de funcionamiento que menoscaban los equipos de seguridad deben realizarse por personal especializado. Los mantenimientos y las reparaciones que che necesitan la ayuda de otro personal especializado se deben ejecutar bajo la supervisión de una persona competente sobre el uso de refrigerantes inflamables.
 17. TRANSPORTE DE APARATOS QUE CONTIENEN REFRIGERANTES INFLAMABLES
Consulte las normativas sobre transporte.
 18. MARCADO DEL APARATO CON SÍMBOLOS
Consulte las normativas locales.
 19. DISPOSICIÓN DE APARATOS QUE UTILIZAN REFRIGERANTES INFLAMABLES
Consulte las normativas nacionales.
 20. ALMACENAMIENTO DE LOS APARATOS/dispositivos
El almacenamiento de los aparatos debe ser conforme a las instrucciones del constructor.
 21. ALMACENAMIENTO DE APARATOS EMPAQUETADOS (todavía no vendidos)

El embalaje se debe construir de manera que un daño mecánico de los aparatos dentro de los mismos no cause una pérdida de refrigerante. El número máximo de componentes de los aparatos que se pueden almacenar juntos se indica por las normativas locales.



22. INFORMACIONES SOBRE EL MANTENIMIENTO

- a) Controles del área
Antes de empezar a efectuar operaciones en sistemas que contienen refrigerantes inflamables, es necesario efectuar controles de seguridad para asegurarse de que el riesgo de ignición sea mínimo. Respete las siguientes precauciones para efectuar posibles reparaciones del sistema refrigerante antes de utilizarlo.
- b) Procedimiento de trabajo
El trabajo se debe ejecutar bajo control para minimizar el riesgo de presencia de gases o vapores inflamables durante el mismo.
- c) Área de trabajo general
Todo el personal encargado del mantenimiento y los otros operadores presentes en el área de trabajo deben instruirse sobre la naturaleza del trabajo que se está cumpliendo. Evite trabajar en espacios cerrados. La zona alrededor del área de trabajo se debe seccionar. Asegúrese de que el área sea segura gracias al control del material inflamable.
- d) Verificación de la presencia de refrigerante
El área se debe controlar utilizando un adecuado detector de refrigerante antes y durante el trabajo para asegurarse de que el operador esté consciente de la presencia de atmósferas potencialmente inflamables. Asegúrese de que los aparatos para la detección de pérdidas sean adecuados para el uso con refrigerantes inflamables, es decir que sean antichispas, sellados adecuadamente o intrínsecamente seguros.
- e) Presencia de extintores
En el caso de que sea necesario ejecutar cualquier trabajo en caliente en los aparatos de refrigeración o en cualquiera de sus partes, unos adecuados equipos contra incendio deben ser disponibles al alcance. Siempre tenga un extintor de polvo seco o de CO₂ cerca del área de recarga.
- f) Falta de fuentes inflamables
Ningún operador que está ejecutando un trabajo relativo al sistema de refrigeración que implica la exposición de cualquiera tuberías que contienen o contuvieron refrigerante inflamable debe utilizar una cualquiera fuente inflamable de manera tal que pueda causar un incendio o una explosión.

Todas las posibles fuentes inflamables, incluso el consumo de cigarrillos, deben mantenerse suficientemente lejos del sitio de instalación, reparación, remoción y eliminación, durante las cuales el refrigerante inflamable podría salirse en el espacio circundante. Antes de que el trabajo empiece, el área alrededor de los aparatos se debe verificar para asegurarse de que no existen elementos inflamables o riesgos de ignición. Utilice señales de no fumar.

- g) Área ventilada
Asegúrese de que el área de instalación sea al aire libre o adecuadamente ventilada antes de iniciar el sistema o de efectuar cualquier trabajo en caliente. El grado de ventilación se debe mantener durante todo el periodo en el cual se está ejecutando el trabajo. La ventilación debe ser capaz de dispersar de manera segura cualquier refrigerante emitido y, preferiblemente, de expulsarlo externamente en la atmósfera.
- h) Controles en los aparatos de refrigeración
En el momento en que se sustituyan unos componentes eléctricos, estos deben ser adecuados para el uso y conformes a las especificaciones indicadas.
Las directrices del constructor en cuanto a mantenimiento y asistencia siempre deben respetarse. En caso de duda, consulte el servicio técnico del constructor para ayuda. Los siguientes controles se deben ejecutar en instalaciones que utilizan refrigerantes inflamables: controle que la magnitud de la carga sea conforme a las dimensiones de la habitación donde están instaladas las partes que contienen refrigerante; que el sistema y las toberas de ventilación funcionen correctamente y que no sean obstruidos; si se está utilizando un circuito refrigerante, verifique la presencia de refrigerante en el circuito secundario; que el marcado aplicado a la máquina siga siendo visible y legible. Marcados y señales no legibles se deben corregir; controle que los tubos y los componentes de refrigeración sean instalados en una posición en la cual es improbable que estén expuestos a cualquiera sustancia que podría corroer los componentes que contienen refrigerante, a menos que estos componentes se compongan de material intrínsecamente resistente a corrosión o que sean oportunamente protegidos contra la misma.
- i) Controles sobre los aparatos eléctricos
La reparación y el mantenimiento de los componentes eléctricos deben incluir controles iniciales de seguridad y procedimien-

tos de inspección de los componentes.

En el caso de que se verifique un fallo que podría comprometer la seguridad, no suministre eléctricamente el circuito hasta que el fallo no haya sido adecuadamente resuelto. Utilice un solución temporal adecuada si el fallo no se puede resolver inmediatamente pero es necesario continuar el trabajo.

El propietario de los aparatos se debe informar de esta situación así que todas las partes estén informadas.

Los controles de seguridad iniciales incluyen: controle que los condensadores estén descargados: este control debe ejecutarse de modo seguro para evitar chispas; controle que los componentes eléctricos y el cableado bajo tensión no estén expuestos durante la carga, el restablecimiento o el expurgo del sistema; verifique la continuidad de la conexión a tierra.

23. REPARACIÓN de COMPONENTES SELLADOS

- a) Durante la reparación de componentes sellados, todos los suministros eléctricos se deben desconectar de los aparatos en los cuales es necesario trabajar antes de quitar cualquier sobre cerrado, etc. En el caso de que fuera absolutamente necesario tener suministro eléctrico en los aparatos durante la reparación, un dispositivo de detección de escapes permanentemente operativo debe posicionarse en el punto más crítico para informar el operador de una situación potencialmente peligrosa.

- b) Preste particular atención a lo que sigue para asegurarse de que la tapa no se altere de manera tal que afecte el nivel de seguridad cuando se trabaja en componentes eléctricos.

Esto incluye daños a los cables, número excesivo de conexiones, terminales no en conformidad con las especificaciones originales, daños a las juntas, montaje incorrecto de los pasamuros, etc.

Asegúrese de que los aparatos sean montados de manera segura.

Asegúrese de que las juntas o los materiales de sellado no estén deteriorados de forma tal que no se pudiera evitar el ingreso de atmósferas inflamables más. Los repuestos deben conformarse con las especificaciones del constructor.



El uso de silicona sellante podría inhibir la eficacia de algunos tipos de sistemas de detección de escapes. Los componentes intrínsecamente seguros no deben aislarse antes de trabajar en ellos.

24. REPARACIÓN DE COMPONENTES INTRÍNSECAMENTE SEGUROS

No aplique ninguna carga inductiva y de capacidad permanente al circuito sin que se haya asegurado de que no supere las máximas tensión y corriente permitidas para los aparatos en uso. Los componentes intrínsecamente seguros son los únicos en los cuales se puede trabajar bajo tensión en presencia de una atmósfera inflamable. El sistema de prueba debe estar a la potencia de servicio correcta. Sustituya los componentes sólo con repuestos indicados por el constructor. Repuestos diferentes de los indicados podrían causar la ignición del refrigerante en la atmósfera después de un escape.

25. CABLEADO

Controle que el cableado no sea sujeto a desgaste, corrosión, presión excesiva, vibraciones, bordes afilados o cualquier otro efecto ambiental adverso. Durante el control, también tenga en cuenta los efectos de envejecimiento o de la vibración constante causados por elementos como compresores o ventiladores.

26. DETECCIÓN DE REFRIGERANTES INFLAMABLES

En ningún caso utilice potenciales fuentes de ignición para detectar escapes de refrigerante. No utilice sopletes (o cualquier otro sistema de detección que utiliza una llama viva).

27. MÉTODOS DE DETECCIÓN DE ESCAPES

Los siguientes métodos de detección de escapes se consideran aceptables para sistemas que contienen refrigerantes inflamables.

Utilice detectores de escapes electrónicos para refrigerantes inflamables, aunque la sensibilidad podría no ser adecuada o los mismos podrían necesitar de recalibración. (Los equipos de detección deben calibrarse en un área libre de refrigerante.) Asegúrese de que el detector no sea una potencial fuente de ignición y que sea adecuado al refrigerante utilizado. Los equipos de detección de escapes se deben configurar a un porcentaje de LFL del refrigerante y se deben calibrar con respecto al refrigerante utilizado y el porcentaje adecuado de gas (máximo 25 %) es confirmado. Los fluidos de detección de escapes se pueden utilizar con la mayor parte de refrigerantes, pero el uso de detergentes que contienen cloro se deben evitar dado que el cloro podría reaccionar con el refrigerante y corroer las tuberías de cobre. Si sospecha un escape, todas las llamas vivas deben removerse/ apagarse. Si se detecta un escape de refrigerante que necesita sellado, recupere todo el refrigerante del sistema o aislélo (a través de válvulas de interceptación) en una parte del sistema lejos del escape. Libere azoto libre de oxígeno (OFN) en el sistema antes y durante el proceso de soldadura.

28. REMOCIÓN Y VACIAMIENTO

Utilice procedimientos convencionales cuando se trabaja en el circuito refrigerante para efectuar reparaciones o por cualquier otro motivo. No obstante esto, es importante que la mejor praxis sea respetada dado que la inflamabilidad se debe tener en cuenta. Respete el siguiente procedimiento:

- Quite el refrigerante;
- Purgue el circuito con gas inerte;
- Vacíe;
- Purgue una otra vez con gas inerte;
- Abra el circuito cortando o soldando.

La carga de refrigerante se debe restaurar en los cilindros de recuperación adecuados. Limpie el sistema con OFN para hacer la unidad segura. Podría ser necesario repetir este procedimiento varias veces. No utilice aire comprimido o oxígeno para esta operación. La limpieza debe completarse rellenando el vacío en el sistema con OFN y siguiendo llenándolo hasta que no se alcance la presión de trabajo, luego dispersando el OFN en la atmósfera y por ultimo volviendo a llevar el sistema en una condición de vacío. Repita este proceso hasta que no haya más refrigerante dentro del sistema. Cuando se utiliza la última carga de OFN, el sistema debe llevarse a presión atmosférica para poderlo utilizar. Esta operación es absolutamente vital si deben ejecutarse operaciones de soldadura en las tuberías. Asegúrese de que la fuga de la bomba de vacío no esté cerca de ninguna fuente de ignición y de que la ventilación esté disponible.

29. PROCEDIMIENTOS DE CARGA

Además de los procedimientos de carga convencionales, respete los requisitos que siguen. Asegúrese de que no se verifique la contaminación de varios refrigerantes durante la carga de los aparatos. Los tubos deben ser lo más cortos posibles para reducir al mínimo la cantidad de refrigerante en sus interiores. Los cilindros deben mantenerse en posición erecta. Asegúrese de que el sistema de refrigeración esté conectado a tierra antes de cargarlo con el refrigerante. Etiquete el sistema una vez cargado (si todavía no haya sido hecho). Preste máxima atención de no sobrecargar el sistema de refrigeración. Pruebe la presión con el OFN antes de recargar el sistema. Ejecute la prueba de fugas del sistema al término de la carga pero antes de la puesta en marcha. Una prueba de fugas adicional debe ejecutarse antes de dejar el sitio de instalación.

30. DESMANTELAMIENTO

Antes de ejecutar este procedimiento, es esencial que el técnico haya familiarizado con los aparatos y con todos sus componentes. Se considera buena praxis recuperar todos los refrigerantes de manera segura. Antes de ejecutar esta operación, tome una muestra de aceite y de refrigerante en el caso de que sea necesario un análisis antes

de un nuevo uso del refrigerante recuperado. Es esencial que la energía eléctrica esté disponible antes de empezar este procedimiento.

- a) Familiarice con los aparatos y con su funcionamiento.
- b) Aísle eléctricamente el sistema.
- c) Antes de ejecutar estos procedimientos, asegúrese de que:
 - Los equipos mecánicos de manipulación estén disponibles, si necesario, para manipular los cilindros del refrigerante;
 - Todos los dispositivos de protección estén disponibles y utilizados correctamente;
 - El proceso de recuperación siempre sea controlado por una persona competente;
 - Los equipos de recuperación y los cilindros sean conformes a los estándares apropiados.
- d) Vacíe el sistema refrigerante, si posible.
- e) Si una condición de vacío no se puede obtener, utilice un colector de manera que el refrigerante pueda ser quitado de las varias partes del sistema.
- f) Asegúrese de que el cilindro esté posicionado en la balanza antes de efectuar la recuperación.
- g) Inicie la máquina de recuperación y obre en conformidad con las instrucciones del constructor.
- h) No sobrecargue los cilindros. (No más del 80 % del volumen de carga del líquido).
- i) No supere la máxima presión de trabajo del cilindro, ni siquiera momentáneamente.
- j) Cuando los cilindros han sido llenados correctamente y el proceso ha sido completado, asegúrese de que los cilindros y los aparatos sean removidos inmediatamente del sitio de instalación y de que todas las válvulas de aislamiento de los mismos estén cerradas.
- k) El refrigerante recuperado no debe cargarse en un otro sistema de refrigeración a menos que no haya sido limpiado y controlado.

31. ETIQUETADO

Los aparatos se deben etiquetar indicando que hayan sido desmantelados y vaciados del refrigerante. Feche y firme la etiqueta. Asegúrese de que hayan etiquetas en los aparatos las cuales indiquen que los mismo contienen refrigerante inflamable.

32. RECUPERACIÓN

A la remoción del refrigerante de un sistema, tanto para mantenimiento como para desmantelamiento, se considera buena praxis quitar todos los refrigerantes de manera segura. Al desplazamiento del refrigerante en los cilindros, asegúrese de que se utilicen sólo cilindros adecuados para la recuperación de refrigerante. Asegúrese de que sea disponible el número correcto de cilindros para almacenar la carga total del sistema. Todos los cilindros de utilizar son diseñados para el refrigerante recuperado y etiquetados para lo mismo (es decir, cilindros especiales para la recuperación de refrigerante). Los cilindros deben equiparse con una válvula de drenaje de la presión y con las relativas válvulas de interceptación perfectamente operativas. Los cilindros de recuperación vacíos deben sellarse al vacío y, si posible, enfriarse antes de la recuperación. Los aparatos de recuperación deben funcionar perfectamente y equiparse con un set de instrucciones sobre los mismo al alcance y adecuado para la recuperación de refrigerantes inflamables. Además, un grupo de balanzas calibradas debe ser disponible y perfectamente operativo. Los tubos deben equiparse con conexiones herméticas con desconexión en condiciones perfectas. Antes de utilizar la máquina de recuperación, controle que sea en condiciones de funcionamiento satisfactorias, que haya sido mantenida de modo adecuado y que cualquier componente eléctrico asociado sea sellado para prevenir igniciones en el caso de que el refrigerante se libere. Consulte al constructor en caso de dudas. El refrigerante recuperado deberá restituirse a su proveedor en su cilindro de recuperación correcto y con la relativa Nota de Transferencia Desechos. No mezcle los refrigerantes en las unidades de recuperación y especialmente en los cilindros. Si los compresores o los aceites de los compresores se deben remover, asegúrese de que se hayan vaciados a un nivel aceptable para asegurarse de que el refrigerante inflamable no deje dentro del lubricante. El proceso de vaciamiento se debe ejecutar antes de devolver el compresor a los proveedores. Sólo utilicen sistemas de calentamiento eléctrico en el cuerpo del compresor para acelerar este proceso. Remueva el aceite de un sistema de manera segura.

DATOS TÉCNICOS

• Dimensiones (L x A x P) - Peso (sin embalaje)	350 x 701 x 348 mm - 24,5 Kg
• Temperaturas máximas de funcionamiento en modo refrigeración	DB 35°C
• Temperaturas mínimas de funcionamiento en modo refrigeración	5°C

1 - DESCRIPCIÓN DEL APARATO (Fig.A)

- | | |
|---|---|
| <ul style="list-style-type: none"> 21. Panel de mandos 22. Rejilla de salida aire 23. Filtro del aire con rejilla 24. Tapón para vaciado del agua de condensación (en caso de transporte, mantenimiento o acumulación excesiva de agua) | <ul style="list-style-type: none"> 25. Entrada del aire 26. Salida del aire 27. Manilla de desplazamiento 28. Tapón para descarga del agua de condensación (solo modo de deshumidificación) 29. Receptor IR del control remoto |
|---|---|

2 - INSTALACIÓN

2.1 - INSTALACIÓN MÓVIL

El acondicionador debe ser instalado en un ambiente adecuado. Se recomienda reducir la radiación solar a través de toldos, cortinas, persianas venecianas, y mantener las puertas y ventanas cerradas.

 **Para informaciones adicionales, consulte el “Manual para el uso y el mantenimiento” del aparato.**

2.2 - INSTALACIÓN FIJA

El acondicionador puede ser instalado incluso con los orificios fijos en cristales o en la pared. El paso del aire no debe ser obstaculizado por rejillas de protección u otros objetos. Si existieran protecciones deben tener una sección total para el paso del aire no inferior a 140 cm².

 **Para informaciones adicionales, consulte el “Manual para el uso y el mantenimiento” del aparato.**

2.3 - CONEXIÓN ELÉCTRICA

El aparato está dotado de un cable de alimentación con clavija. Antes de conectar el acondicionador, verifique que:

- Los valores de tensión y frecuencia de alimentación respeten lo especificado en la placa del aparato;
- La línea de alimentación esté dotada de una eficaz conexión a tierra y esté correctamente dimensionada para la máxima absorción del acondicionador;
- El aparato esté alimentado exclusivamente con una toma compatible con la clavija suministrada.

2.4 - DRENAJE

Según el modo de uso del aparato como deshumidificador o como bomba de calor (si aplicable), es necesario conectar el tubo de descarga de la condensación (Para informaciones adicionales, consulte el “Manual para el uso y el mantenimiento” del aparato).

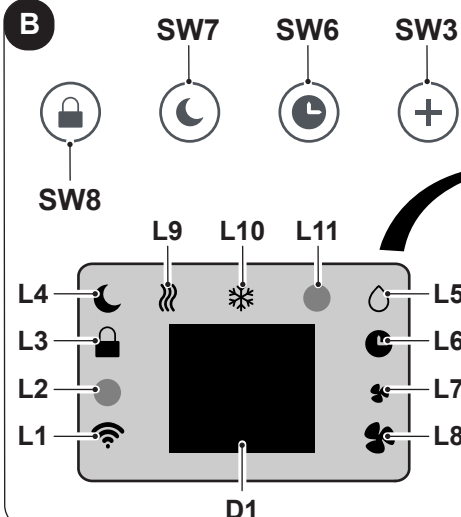
3 - USO DEL APARATO


Los modos de funcionamiento del acondicionador se pueden seleccionar tanto a través del control remoto como desde el panel de mandos a bordo del acondicionador.

La recepción de la función seleccionada se confirma por la emisión de un “bip” por el zumbador.


3.1 - SÍMBOLOS Y TECLAS DEL PANEL DE MANDOS (Fig.B)

B





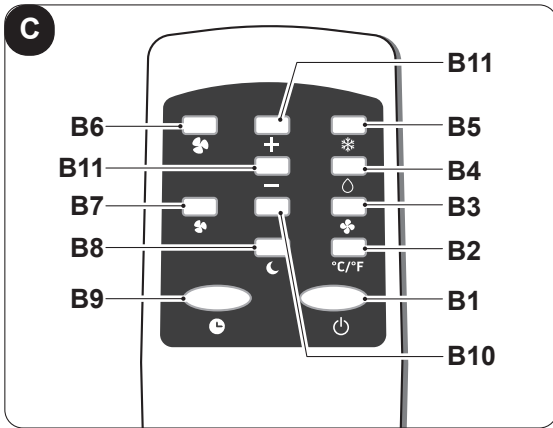
D1



=> refrigeración =>...

- **SW3:** Aumento temperatura/retraso
- **SW4:** Reducción temperatura/retraso
- **SW5:** Selección de velocidad del ventilador mínima => máxima
- **SW6:** Timer/Búsqueda de Wi-Fi
- **SW7:** Modo Sleep
- **SW8:** Bloqueo de funciones
- **L3:** Led de bloqueo de funciones activo
- **L4:** Led modo Sleep
- **L5:** Led modo deshumidificación
- **L6:** Led modo Temporizador
- **L7:** Led velocidad MÍNIMA del ventilador
- **L8:** Led velocidad MÁXIMA del ventilador
- **L9:** Led modo solo ventilación
- **L10:** Led modo frío
- **L11:** Led no disponible en este modelo

- **SW1:** Funcionamiento / Stand-by
- **SW2:** Selección modo operativo refrigeración => sólo ventilador => deshumidificación =>
- **D1:** Pantalla
- **L1:** Led modo WIFI
- **L2:** Led no disponible en este modelo



- B1: Tecla on/off: arranque/apagamiento del aparato
- B2: No utilice para este modelo
- B3: Selección del modo solo ventilación
- B4: Selección del modo deshumidificación
- B5: Selección del modo enfriamiento
- B6: Selección velocidad ventilador MÁXIMA
- B7: Selección velocidad ventilador MÍNIMA
- B8: Activación modo de suspensión (ON/OFF)
- B9: Activa/Desactiva el Temporizador
- B10: No utilizado para este modelo
- B11: Aumento temperatura ▲
Reducción temperatura ▼

3.3 - USO DEL CONTROL REMOTO

El control remoto suministrado con el acondicionador es la herramienta que Os permite utilizar el aparato de la manera más cómoda. Es el instrumento que hay que manejar con cuidado y particularmente hay que:

- Evitar mojarlo (no hay que limpiarlo con agua o dejarlo a la intemperie).
- Evitar que se caiga al suelo o se golpee violentamente.
- Evitar la exposición directa a los rayos solares.



- **No utilizar baterías viejas y nuevas juntas o baterías de marcas diferentes.**
- **No dejar las baterías en el mando a distancia si no piensa utilizar el dispositivo durante más de 2 meses.**



- **La luz solar directa puede interferir en el funcionamiento del receptor de señales infrarrojas.**
- **La trayectoria entre el mando a distancia y el aparato debe estar libre.**
- **Si la señal del mando a distancia parece interferir con otro aparato, desplazar este aparato a otro lugar o ponerse en contacto con el servicio de atención al cliente.**
- **Las lámparas electrónicas y fluorescentes pueden interferir en la transmisión entre el control remoto y el acondicionador.**
- **Extraer las pilas de alimentación si el control remoto no es utilizado durante largos períodos de tiempo.**

3.3.a - Inserción de las baterías

Para colocar correctamente las baterías:

- a. Extraiga la tapa del compartimento de las baterías.
- b. Coloque las baterías en su compartimento.



Respetar escrupulosamente las polaridades indicadas en el fondo del espacio.

- c. Cierre correctamente la tapa.

3.3.b - Substitución de las pilas

Las baterías deben cambiarse si al pulsar uno de los botones no se oye un pitido que indica la recepción de la señal por parte del aparato.



Siempre utilice baterías nuevas. El uso de baterías viejas o de tipo diferente puede hacer que el control remoto funcione mal.

- El control remoto utiliza dos baterías alcalinas en seco de 1,5 V (tipo AAA.).



Una vez descargadas, ambas pilas tienen que ser substituidas y eliminadas en los apropiados centros de recolección o como está previsto por las normativas locales.



- **No eliminar las baterías como residuos normales sin clasificar. Para la correcta eliminación de las baterías, consultar la normativa local.**
- **En la parte inferior del icono de eliminación de las baterías puede haber un símbolo de una sustancia química. Este símbolo indica que la batería contiene un metal pesado que supera una determinada concentración. Por ejemplo Pb: Plomo (>0,004%).**
- **Los aparatos y baterías usadas deben procesarse en las instalaciones adecuadas para su reutilización, reciclado y recuperación. Garantizando la correcta eliminación de las baterías, ayudará a evitar eventuales consecuencias negativas para el medio ambiente y la salud humana.**
- Si no va a utilizar el control remoto durante varias semanas o más, quite las baterías. Eventuales pérdidas de las baterías podrían dañar el control remoto.



No recargue ni desarme las baterías. No arroje las baterías al fuego. Pueden quemarse o explotar.



Si el líquido de las baterías cae sobre la piel o la ropa, lave con abundante agua limpia. No utilice el control remoto con baterías que hayan sufrido pérdidas. Los productos químicos de las baterías pueden provocar quemaduras u otros riesgos para la salud.

3.3.c - Posición del control remoto

- Mantenga el control remoto en una posición desde la cual la señal pueda llegar al receptor (29) del aparato (distancia máxima unos 8 metros - con las baterías cargadas). La presencia de obstáculos (muebles, cortinas, paredes, etc.) entre el control remoto y el aparato reduce el alcance del control remoto.

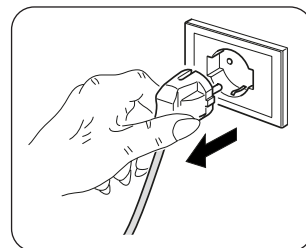
4 - MANTENIMIENTO Y LIMPIEZA



Antes de proceder con cualquiera intervención de mantenimiento y limpieza, siempre asegúrese de que el enchufe de alimentación haya sido desconectado de la toma de corriente.



- No toque las piezas de acero del aparato cuando se remueva el filtro. Riesgo de herirse con los bordes metálicos afilados.
- No utilice agua para limpiar las partes interiores del acondicionador. La exposición al agua puede deteriorar el aislamiento, con riesgo de provocar descargas eléctricas.



4.1 - LIMPIEZA

4.1.a - Limpieza del aparato y del control remoto

- Utilice un paño seco para limpiar el aparato y el control remoto.
- Se puede utilizar un paño humedecido con agua fría para limpiar el aparato si está muy sucio.



- No utilice un paño tratado químicamente o antiestático para limpiar el aparato.
- No utilice gasolina, solventes, pastas para limpiar ni solventes similares. Estos productos pueden provocar la rotura o la deformación de la superficie de plástico.
- No utilice el aparato sin los filtros (23a) y (23b).

4.1.b - Mantenimiento del filtro del aire

Para garantizar una filtración eficaz del aire interno y un funcionamiento correcto de Su acondicionador, es indispensable limpiar el filtro del aire periódicamente. El filtro de aire sucio reduce las capacidades de enfriamiento del aparato. Limpie el filtro tal como se describe abajo:

- Apague el climatizador y, a continuación, extraiga los filtros (23a) y (23b), tal y como se muestra en la figura 4.
- El filtro se deberá lavar mediante un chorro de agua dirigido en la dirección opuesta a aquella de acumulación de los polvos.
- Si existieran suciedades particularmente difíciles de quitar (como grasa o incrustaciones de otro tipo) se deberá sumergir dicho filtro en una solución de agua y detergente neutro.
- Antes de volver a colocar los filtros (23a) y (23b) se recomienda sacudirlos para eliminar el agua acumulada durante el lavado.



Si los filtros (23a) y (23b) están dañados, sustitúyalos.

- Asegúrese de que los filtros (23a) y (23b) estén completamente secos.
- Vuelva a colocar los filtros (23a) y (23b) correctamente en sus alojamientos.
- Aspire las pelusas de las rejillas (fig. 5).

4.2 - MANTENIMIENTO

4.2.a - Descarga agua de condensación

Cuando el agua de condensación en la bandeja inferior alcanza el nivel predeterminado, el aparato emite un bip. En este caso:

- Desconecte el enchufe de la toma de corriente.
- Mueva el aparato con cuidado en una posición adecuada para descargar el agua.
- Remueva la tapa de descarga (24) y la tapa de goma (24a) (Fig.6).
- Si necesario, inserta el tubo (8) en el racor.
- Haga salir toda el agua.
- Vuelva a posicionar la tapa de goma (24a) y enrosque la tapa de descarga (24).



Asegúrese de que se haya atornillado correctamente la tapa de descarga (24) para que se eviten escapes de agua.

ILUSTRAÇÕES

As ilustrações são agrupadas nas páginas iniciais do manual.



ÍNDICE GERAL

0 - INFORMAÇÕES GERAIS.....	1	3 - UTILIZAÇÃO DO APARELHO	8
0.1 - SIMBOLOGIA.....	1	3.1 - SÍMBOLOS E BOTÕES DO PAINEL DE COMANDOS (Fig. B).....	8
0.2 - ADVERTÊNCIAS GERAIS.....	2	3.3 - USO DO TELECOMANDO	9
0.3 - ADVERTÊNCIAS RELATIVAS AO GÁS REFRIGERANTE R290	3	3.3.a - Introdução das pilhas.....	9
1 - DESCRIÇÃO DO APARELHO (Fig.A)	8	3.3.b - Substituição das pilhas	9
2 - INSTALAÇÃO	8	3.3.c - Posição do telecomando.....	10
2.1 - INSTALAÇÃO AMOVÍVEL	8	4 - MANUTENÇÃO E LIMPEZA	10
2.2 - INSTALAÇÃO FIXA.....	8	4.1 - LIMPEZA.....	10
2.3 - LIGAÇÃO ELÉTRICA.....	8	4.1.a - Limpeza do aparelho e do controlo remoto	10
2.4 - DRENAGEM	8	4.1.b - Manutenção do filtro de ar	10
		4.2 - MANUTENÇÃO	10
		4.2.a - Descarga da água de condensação	10

0 - INFORMAÇÕES GERAIS

0.1 - SIMBOLOGIA

Os pictogramas ilustrados no presente capítulo fornecem rapidamente e de modo unívoco as informações necessárias para a correcta utilização da máquina em condições de segurança.

	Sinaliza que o presente documento deve ser lido com atenção antes de instalar e/ou utilizar o aparelho. Indica que a equipa de assistência deve manusear o aparelho de acordo com as indicações do manual de instalação.
	Sinaliza que poderá haver informações adicionais em manuais anexados. Indica que estão disponíveis informações no manual de utilização ou no manual de instalação.
	Indica que a equipa de assistência deve manusear o aparelho de acordo com as indicações do manual de instalação.
	Sinaliza que o aparelho utiliza refrigerante inflamável. Se houver fuga de refrigerante e for exposto a uma fonte de ignição externa, existe o risco de incêndio.
	Avisa o pessoal interessado que a operação descrita apresenta, se não for efectuada respeitando as normativas de segurança, o risco de sofrer um choque eléctrico.
	Sinaliza à equipa que a operação descrita apresenta, se não for efectuada cumprindo as normas de segurança, o risco de sofrer danos físicos.
	Sinaliza à equipa que a operação descrita apresenta, se não for efectuada cumprindo as normas de segurança, o risco de sofrer queimaduras por contacto com componentes com elevada temperatura.
	Os parágrafos precedidos por este símbolo contêm informações e prescrições muito importantes, em particular no que diz respeito à segurança. A sua inobservância poderá comportar: <ul style="list-style-type: none">- perigo para a incolumidade dos operadores- perda da garantia contratual- declinação da responsabilidade da firma construtora.
	Assinala as acções que não se devem absolutamente efectuar.
	Sinaliza à equipa que é proibido cobrir o aparelho para evitar o seu sobreaquecimento.

0.2 - ADVERTÊNCIAS GERAIS

QUANDO SE USAM APARELHOS ELÉTRICOS, É SEMPRE NECESSÁRIO SEGUIR MEDIDAS DE SEGURANÇA DE BASE, DE FORMA A REDUZIR RISCOS DE INCÊNDIO, CHOQUE ELÉTRICO E ACIDENTES A PESSOAS, INCLUINDO O SEGUINTE:



A fim de prevenir eventuais danos ao compressor, está previsto um tempo de segurança de 3 minutos entre a paragem e o arranque.



1. Ler atentamente o presente manual antes de efectuar qualquer operação (instalação, manutenção, uso) e respeitar escrupulosamente quanto descrito nos vários capítulos.



2. Conserve com cuidado este manual para quaisquer posteriores consultas.



3. A manutenção de equipamentos de climatização como este pode acarretar perigos para o operador devido à presença de gás refrigerante pressurizado e componentes elétricos atravessados por tensão. Portanto, eventuais intervenções de manutenção (com exclusão da limpeza dos filtros) devem ser confiadas exclusivamente a pessoal autorizado e qualificado.

4. A manutenção ordinária dos filtros e a limpeza geral externa podem ser executadas mesmo pelo utilizador, porque não comportam operações difíceis ou perigosas.



5. Não usar detergentes líquidos ou corrosivos para limpar a unidade, não pulverizar água ou outros líquidos na unidade, pois poderão danificar os componentes de plástico ou, até mesmo, provocar choque elétrico.



6. Não molhar a unidade interna e o telecomando. Poderão ocorrer curto-circuitos ou incêndios.



7. Em caso de anomalias de funcionamento (por exemplo: ruído anómalo, maus odores, fumo, aumento anormal da temperatura, dispersões elétricas, etc.), desligue imediatamente o aparelho e desconecte a ficha da tomada elétrica. Para eventuais reparações contactar exclusivamente os centros de assistência técnica autorizados e exigir a utilização de peças de substituição originais. O não cumprimento de quanto acima exposto poderá comprometer a segurança do aparelho.

8. Antes de conectar eletricamente o aparelho certifique-se de que os dados indicados na placa correspondem aos valores da rede de alimentação. A tomada elétrica deve possuir aterramento adequado. A placa de identificação (20) está situada na parte lateral do aparelho (Fig. 2).

9. Não obstrua as grelhas de entrada e saída de ar de forma alguma.

10. Não utilize o aparelho nas proximidades de aparelhos a gás (Fig. 3).

11. Deixe um espaço livre de pelo menos 30 cm em ambos os lados e atrás do aparelho; deixe também um espaço livre de pelo menos 30 cm acima do aparelho (Fig. 1).

12. Não utilize o aparelho ao ar livre ou sobre superfícies molhadas. Evite derramar líquidos no aparelho. Não utilize o aparelho nas proximidades de pias ou torneiras.

13. Não imirja o aparelho em água ou outros líquidos.

14. Limpe o aparelho com um pano húmido; não utilize produtos ou materiais abrasivos. No que diz respeito à limpeza dos filtros consulte o parágrafo específico.

15. A causa mais comum de sobreaquecimento é a acumulação de pó e algodão no aparelho. Remova regularmente as acumulações desconectando previamente o aparelho da tomada elétrica e aspirando as grelhas.

16. As operações de desmontagem, reparo ou reconversão realizadas por pessoas não autorizadas podem acarretar danos graves.

17. Não utilize o aparelho em caso de avaria ou anomalia funcional, ou ainda se o cabo ou a ficha estiverem danificados; não utilize o aparelho em caso de queda do mesmo ou se o seu corpo estiver danificado. Desligue o aparelho, desconecte a ficha da tomada elétrica e solicite a sua inspeção junto a pessoal profissionalmente qualificado.

18. Não desmonte nem modifique o aparelho.

19. A execução de reparos por conta própria é extremamente perigosa.

20. Caso se decida de não utilizar mais um aparelho deste tipo, é aconselhável torná-lo inoperante cortando o cabo de ali-

mentação, após ter desligado a ficha da tomada de corrente. É aconselhável tornar inócuas aquelas partes do aparelho susceptíveis de constituir um perigo, especialmente para as crianças que poderão servir-se do aparelho para usá-lo como brinquedo.

21. Para o processo de degelo e para a limpeza do aparelho não utilize ferramentas diferentes das recomendadas pelo fabricante.
22. O climatizador deve ser utilizado exclusivamente para produzir ar frio ou desumidificar o ar (à escolha) com a finalidade exclusiva de tornar a temperatura e as condições ambientes mais confortáveis.
23. Este aparelho destina-se unicamente a ser utilizado em ambientes domésticos ou similares.
24. Os climatizadores não devem ser instalados em ambientes com gases inflamáveis, gases explosivos, em ambientes muito húmidos (lavandarias, estufas, etc.) ou em locais em que estão presentes outras máquinas que gerem uma fonte intensa de calor, nas proximidades de uma fonte de água salgada ou água sulfurosa.
25. **NAO** usar gases, combustível ou outros líquidos inflamáveis perto do climatizador.
26. Utilize somente os componentes fornecidos de fábrica (consulte o Parágrafo 1). A utilização de peças não padrão pode provocar vazamentos de água, choques elétri-

cos, incêndio e lesões a pessoas ou danos a bens.

27. Depois de ter relirado a embalagem controle a integridade do aparelho; os elementos da embalagem não devem ser deixados ao alcance das crianças, pois, são potenciais fontes de perigo.



28. Em caso de substituição de componentes utilizar exclusivamente peças de substituição originais OLIMPIA SPLENDID.
29. Em caso de incompatibilidade entre a ficha do aparelho e a tomada elétrica, esta última deve ser substituída por pessoal profissionalmente qualificado, que se certifique de que a secção dos cabos da nova tomada é adequada à potência absorvida pelo aparelho. Normalmente é desaconselhada a utilização de adaptadores e/ou extensões; quando estritamente necessária, todo o equipamento deve estar em conformidade com as normas de segurança e a sua capacidade de corrente (A) não deve ser inferior à capacidade máxima do aparelho.
30. Utilize o aparelho sempre e somente na posição vertical.
31. Não introduza objetos estranhos nas grelhas de entrada e saída de ar, pois isto pode provocar riscos de choque elétrico, incêndio ou danos ao aparelho.
32. Não utilize o aparelho:
 - com as mãos molhadas ou húmidas;
 - com os pés descalços.
33. Não puxe o cabo de alimentação ou o próprio aparelho para desconectar a ficha da tomada elétrica.
34. A tomada elétrica deve ser facilmente acessível de forma a facilitar a desconexão da ficha em caso de emergência.
35. FUSE: 3.15A/250VAC Fusão lenta.




Este produto deve ser utilizado unicamente de acordo com as especificações indicadas no presente manual. Uma utilização diferente daquela especificada poderá comportar graves lesões. **A EMPRESA FABRICANTE NÃO ASSUME RESPONSABILIDADES POR DANOS A PESSOAS OU COISAS DERIVANTES DA FALTA DE CUMPRIMENTO DAS NORMAS INCLUÍDAS NO PRESENTE MANUAL.**


0.3 - ADVERTÊNCIAS RELATIVAS AO GÁS REFRIGERANTE R290

1. O APARELHO CONTÉM GÁS R290 (CLASSIFICAÇÃO DE INFLAMABILIDADE A3).
2. O APARELHO DEVE SER ARMAZENADO NUM LOCAL BEM VENTILADO E DIMENSIONADO DE ACORDO COM AS ESPECIFICAÇÕES DE UTILIZAÇÃO DO PRÓPRIO APARELHO.
3. O APARELHO DEVE SER INSTALADO, UTILIZADO E CONSERVADO NUM LOCAL DOTADO DE UMA SUPERFÍCIE SUPERIOR A X M² (X = INDICADO NA TABELA).

Quantidade de gás R290 expressa em kg (consulte a placa de dados do aparelho)	0,120	0,130	0,140	0,150	0,160	0,170	0,180	0,190	0,200	0,210	0,220
Dimensões mínimas do local de utilização e armazenamento (m ²)	6	7	7	8	8	9	9	10	10	11	11

4. A QUANTIDADE DE GÁS REFRIGERANTE R290 QUE ESTE APARELHO CONTÉM ESTÁ INDICADA NA PLACA DE IDENTIFICAÇÃO APLICADA AO CORPO DO MESMO.

5. **O APARELHO DEVE SER ARMAZENADO NUM LOCAL LIVRE DA PRESENÇA DE FONTES DE IGNIÇÃO DE FUNCIONAMENTO CONTÍNUO (POR EXEMPLO: CHAMAS LIVRES, APARELHOS ALIMENTADOS A GÁS OU AQUECEDORES ELÉTRICOS).**
 6. Não perfure ou queime qualquer parte do aparelho.
 7. Lembre-se de que alguns gases refrigerantes podem ser inodoros.
 8. O R290 é um gás refrigerante conforme às diretrizes europeias em matéria de meio ambiente. Não perfure qualquer parte do circuito refrigerante.
 9. Não utilize ferramentas para acelerar o processo de degelo ou para a limpeza, com exceção das especificamente recomendadas pelo fabricante.
 10. Durante as operações de degelo e limpeza é absolutamente obrigatório utilizar somente as ferramentas recomendadas pelo fabricante.
 11. Se o aparelho for instalado, utilizado ou armazenado numa área não adequadamente ventilada, o local deve ser projetado para prevenir a acumulação de eventuais fugas de gás refrigerante.
 12. Respeite todas as normas nacionais sobre a utilização de gases.
 13. Mantenha as aberturas de ventilação livres de obstruções.
 14. O aparelho deve ser armazenado de forma a prevenir eventuais danos mecânicos.
 15. As pessoas que trabalham no circuito refrigerante e manuseiam os gases devem possuir uma certificação válida, que ateste a sua capacidade profissional para realizar em segurança as atividades, em conformidade com a especificação de avaliação normalmente reconhecida no setor.
-  16. Todas as operações que afetem os dispositivos de segurança devem ser efetuadas por pessoal especializado. As operações de manutenção e reparo que exigem a intervenção de mais pessoal especializado devem ser executadas sob a supervisão de uma pessoa competente e totalmente capaz no manuseio e utilização de gases refrigerantes inflamáveis.
17. **TRANSPORTE DE EQUIPAMENTOS QUE CONTÊM GASES REFRIGERANTES INFLAMÁVEIS**
Refira-se às normas vigentes no setor de transportes.
 18. **MARCAÇÃO DO EQUIPAMENTO COM SÍMBOLOS**
Refira-se às normas locais.

19. **ELIMINAÇÃO DE EQUIPAMENTOS QUE UTILIZAM GÁSES refrigerantes inflamáveis**
Refira-se às normas nacionais.
 20. **ARMAZENAMENTO DE EQUIPAMENTOS/DISPOSITIVOS**
O armazenamento do equipamento deve ser feito em plena observância das instruções do fabricante.
 21. **ARMAZENAMENTO DE EQUIPAMENTO EMBALADO (NÃO COMERCIALIZADO)**
A embalagem deve ser construída de modo a prevenir fugas de gás refrigerante mesmo na ocorrência de danos mecânicos ao equipamento. O número máximo de partes e peças do equipamento que podem ser armazenadas conjuntamente é indicado nos regulamentos locais.
-  22. **INFORMAÇÕES SOBRE A MANUTENÇÃO**
- a) **Inspeções da área**
Antes de operar ou intervir em sistemas que contêm gases refrigerantes inflamáveis é necessário executar todos os controlos necessários para garantir que o risco de ignição seja mínimo. Cumpra sempre as seguintes precauções para realizar eventuais reparos no sistema refrigerante antes de utilizá-lo.
 - b) **Execução do trabalho**
Os trabalhos devem ser realizados sob estrito controlo a fim de minimizar o risco devido à presença de gases ou vapores inflamáveis.
 - c) **Área de trabalho geral**
Todas as pessoas responsáveis pela manutenção e os demais operadores presentes na área de trabalho devem ter pleno conhecimento das respetivas funções. Evite trabalhar em espaços apertados. A zona ao redor da área de trabalho deve ser delimitada. Certifique-se de que a área é segura e existe um sistema de controlo do material inflamável.
 - d) **Verificação da presença de gás refrigerante**
A área deve ser controlada por meio de um detetor de gases refrigerantes adequado, antes e durante o trabalho; o operador deve controlar regularmente a eventual presença de atmosferas potencialmente inflamáveis. Certifique-se de que o aparelho para a deteção de fugas utilizado é adequado para gases refrigerantes inflamáveis, ou seja, antifáisca, totalmente selado ou intrinsecamente seguro.
 - e) **Presença de extintores**
Sempre que for preciso realizar trabalhos a quente no sistema de refrigeração ou em qualquer parte associada ao mesmo, um equipamento adequado de combate a incêndio deve estar disponível e ao alcance das mãos. Mantenha sempre um extintor de pó seco ou CO₂ nas proximidades da área operacional.

- f) Ausência de fontes inflamáveis
Nenhum operador que executa trabalhos no sistema de refrigeração que resultam na exposição de tubos que contêm ou contiveram gases refrigerantes inflamáveis deve utilizar qualquer fonte de ignição criando riscos de incêndio ou explosão. Todas as possíveis fontes de ignição, incluindo os cigarros, devem ser mantidas suficientemente afastadas do sítio de instalação, reparo, remoção e eliminação, durante os quais o gás refrigerante inflamável pode propagar-se no espaço circundante. Antes de iniciar os trabalhos, inspecione atentamente a área ao redor do equipamento e certifique-se da ausência de elementos inflamáveis ou riscos de ignição. Instale placas de sinalização antifumo.
- g) Área ventilada
Certifique-se de que a área de instalação é adequadamente ventilada antes de acionar o sistema ou executar qualquer trabalho a quente. O grau de ventilação deve ser garantido durante todo o período de execução do trabalho. A ventilação deve ser capaz de dispersar em segurança qualquer gás refrigerante libertado e, preferivelmente, expulsá-lo para a atmosfera.
- h) Inspeções do equipamento de refrigeração
Ao substituir os componentes elétricos, utilize exclusivamente peças sobressalentes adequadas e conformes às especificações definidas. As diretrizes de manutenção e assistência do fabricante devem ser sempre cumpridas. Em caso de dúvida, consulte o serviço técnico do fabricante para solicitar assistência. As seguintes inspeções aplicar-se-ão às instalações que utilizam gases refrigerantes inflamáveis: certifique-se de que o tamanho da carga é conforme às dimensões do local de instalação das peças contendo refrigerante; de que o sistema e as saídas de ventilação funcionam corretamente e não estão obstruídas; de que as marcas aplicadas à máquina permanecem bem visíveis e legíveis; se for utilizado um duplo circuito de refrigeração, verifique a presença de gás refrigerante no circuito secundário. As marcas e os sinais ilegíveis devem ser prontamente corrigidos; certifique-se de que a tubagem e os componentes de refrigeração estão instalados numa posição em que seja improvável uma sua exposição a qualquer substância que possa corrompê-los, exceto se os componentes forem realizados com materiais intrinsecamente resistentes à corrosão ou estejam devidamente protegidos contra a mesma.
- i) Inspeções dos aparelhos elétricos
O reparo e a manutenção dos componentes elétricos devem incluir inspeções de segu-

rança iniciais e procedimentos de inspeção de componentes. Na ocorrência de uma anomalia que possa afetar as condições de segurança, não alimente eletricamente o circuito até à sua completa resolução. Encontre uma solução temporária adequada se não for possível reparar a anomalia com prontidão e for preciso prosseguir com a operação. Esta situação deve ser imediatamente comunicada ao proprietário do equipamento, que deve ser devidamente informado. As inspeções de segurança iniciais incluem as seguintes atividades: verifique que os condensadores estão descarregados, em plena segurança para prevenir a produção de faíscas; verifique que os componentes elétricos e a cablagem atravessados por tensão não estão expostos durante a carga, restauração ou purga do sistema; verifique a continuidade da ligação à terra.

23. REPARO DOS COMPONENTES SELADOS

- a) Durante o reparo de componentes selados, todas as alimentações elétricas devem ser desconectadas do equipamento envolvido antes de remover qualquer cobertura selada, etc.. Se for absolutamente necessário ter a corrente elétrica ligada ao equipamento durante o reparo, um dispositivo de deteção de fugas de funcionamento contínuo deve ser posicionado no ponto mais crítico para informar o operador sobre uma situação potencialmente perigosa.
- b) Preste particular atenção ao seguinte para preservar a integridade dos invólucros e manter o nível de proteção esperado durante os trabalhos nos componentes elétricos. Incluímos aqui danos aos cabos, número excessivo de ligações, terminais não construídos de acordo com as especificações originais, danos às guarnições, montagem incorreta dos prensa-cabos, etc..
Certifique-se de que o equipamento está montado em modo seguro.
Certifique-se de que as guarnições ou os materiais de vedação não estão deteriorados e têm a capacidade de prevenir a entrada de atmosferas inflamáveis. As peças sobressalentes devem estar em conformidade com as especificações do fabricante.



A utilização de vedantes à base de silicone pode afetar a eficácia de determinados tipos de sistema de deteção de fugas. Os componentes intrinsecamente seguros não devem ser isolados antes de operá-los.

24. REPARO DOS COMPONENTES INTRINSECAMENTE SEGUROS

Não aplique qualquer carga indutiva ou de capaci-

tância permanente no circuito sem ter a certeza de que a mesma não excede os níveis máximos de tensão e a corrente permitidos para o equipamento em utilização. Os componentes intrinsecamente seguros são os únicos que podem ser operados atravessados por tensão na presença de uma atmosfera inflamável. A amperagem do sistema de teste deve estar configurada corretamente. Utilize exclusivamente as peças sobressalentes indicadas pelo fabricante. Peças diversas ou não conformes podem provocar a ignição do gás refrigerante eventualmente propagado na atmosfera.

25. CABLAGEM

Inspeccione atentamente a cablagem e verifique a eventual presença de fenómenos de deterioração, corrosão, pressão excessiva, vibrações, bordas cortantes ou qualquer outro efeito ambiental adverso. Durante a inspeção, tenha sempre em conta os efeitos de envelhecimento ou vibração contínua causados por elementos como os compressores ou as ventoinhas.

26. DETEÇÃO DE GASES REFRIGERANTES INFLAMÁVEIS

Não utilize, em nenhum caso, fontes potenciais de ignição para detetar eventuais fugas de gás refrigerante. Não utilize tochas de corte (ou qualquer outro sistema de deteção que utiliza chamas livres).

27. MÉTODO DE DETEÇÃO DE FUGAS

Os seguintes métodos de deteção de fugas são considerados aceitáveis para os sistemas que contêm gases refrigerantes inflamáveis. Utilize detetores de fuga eletrónicos para gases refrigerantes inflamáveis, mesmo se a sensibilidade não for adequada ou precisar ser recalibrada (o equipamento de deteção deve ser sempre calibrado num local livre de gás refrigerante). Certifique-se de que o detetor não representa uma fonte potencial de ignição e é adequado ao tipo de refrigerante utilizado. O equipamento de deteção de fugas deve ser configurado em valores percentuais do limite inferior de inflamabilidade (LFL) do refrigerante e calibrado de acordo com o tipo de gás utilizado; o valor percentual apropriado de gás (25% no máximo) deve ser confirmado. Os fluidos de deteção de fugas podem ser utilizados com a maioria dos gases refrigerantes, mas a utilização de detergentes que contêm cloro deve ser evitado visto que esta substância pode reagir com o refrigerante e corroer a tubagem de cobre. Em caso de suspeita de fuga, todas as chamas livres devem ser removidas/apagadas. Na presença de eventuais fugas de gás refrigerante que exija trabalhos de soldadura, recupere todo o refrigerante ou confine-o (por meio de uma válvula de intercetção) numa parte afastada do sistema. O nitrogénio isento de oxigénio (OFN) deve então ser libertado no sistema antes e durante o processo de soldadura.

28. REMOÇÃO E Esvaziamento

Utilize procedimentos convencionais ao operar no circuito refrigerante para realizar reparos ou por qualquer outro motivo. No entanto, é importante promover as melhores práticas visto que a inflamabilidade deve ser sempre considerada. Observe o seguinte procedimento:

- Remova o gás refrigerante;
- Efetue a purga do circuito com gás inerte;
- Esvazie;
- Efetue uma nova purga com gás inerte;
- Abra o circuito cortando ou soldando.

A carga de gás refrigerante deve ser recuperada em recipientes de contenção apropriados. Limpe o sistema com o nitrogénio isento de oxigénio (OFN) para tornar segura a unidade. Pode ser necessário repetir esta operação várias vezes. Não utilize ar comprimido ou oxigénio. A limpeza deve ser concluída quebrando com o nitrogénio isento de oxigénio (OFN) o vácuo no sistema e continuando a preencher o mesmo até alcançar a pressão de trabalho prevista, expulsando o OFN para a atmosfera em seguida e restaurando uma condição de vácuo no sistema por último. Repita o processo até que o sistema esteja completamente livre de gás refrigerante. Após a utilização da última carga de OFN, o sistema deve retornar aos normais valores de pressão atmosférica para funcionar corretamente. Esta operação é de fundamental importância se forem necessárias operações de soldadura da tubagem. Certifique-se de que a descarga da bomba de vácuo não está próxima a fontes de ignição e há ventilação adequada.

29. PROCEDIMENTOS DE CARGA

Adicionalmente aos procedimentos de carga convencionais, observe atentamente os requisitos descritos a seguir. Certifique-se de prevenir a eventual contaminação dos diversos gases refrigerantes durante as operações de carga. Os tubos devem ser o mais curtos possível a fim de reduzir ao mínimo a quantidade de gás refrigerante no seu interior. Os cilindros devem ser mantidos na posição vertical. Certifique-se de que o sistema de refrigeração está ligado à terra antes de carregá-lo com refrigerante. Aplique uma etiqueta ao sistema ao término das operações de carga (se ainda não tiver sido feito). Preste a máxima atenção para não sobrecarregar o sistema de refrigeração. Teste a pressão com o nitrogénio isento de oxigénio antes de recarregar o sistema. Execute o teste de estanqueidade do sistema ao término das operações de carga, antes da colocação em serviço. Um teste de estanqueidade adicional deve ser executado antes de sair do sítio de instalação.

30. COLOCAÇÃO FORA DE SERVIÇO

Antes de executar este procedimento, é essencial que o técnico esteja completamente familiarizado com o equipamento e todos os seus componentes. Como boa prática, recomendamos uma recuperação segura de todos os gases refrigerantes. Antes

de executar esta operação, retire uma amostra de óleo e de refrigerante para efetuar uma eventual análise antes de reutilizar o refrigerante recuperado. É essencial que a energia elétrica esteja disponível antes de iniciar este procedimento.

- a) Familiarize-se com o equipamento e seu funcionamento.
- b) Isole eletricamente o sistema.
- c) Antes de executar estes procedimentos, certifique-se de que:
 - o equipamento mecânico de movimentação está disponível, se exigido, para movimentar os cilindros de refrigerante;
 - todos os equipamentos de proteção estão disponíveis e são utilizados corretamente;
 - o processo de recuperação é adequadamente controlado por uma pessoa competente;
 - o equipamento de recuperação e os cilindros são conformes aos padrões exigidos.
- d) Esvazie, se possível, o sistema refrigerante.
- e) Se não for possível criar uma condição de vácuo, utilize um coletor para poder remover o refrigerante das diversas partes do sistema.
- f) Certifique-se de que o cilindro está posicionado corretamente sobre as balanças antes de proceder com a recuperação.
- g) Ligue a máquina de recuperação e opere-a de acordo com as instruções do fabricante.
- h) Não sobrecarregue os cilindros (não mais de 80% do volume de carga do líquido).
- i) Não exceda a pressão máxima de trabalho do cilindro, mesmo que temporariamente.
- j) Quando os cilindros foram enchidos corretamente e o processo completado, certifique-se de que os cilindros e o equipamento são prontamente removidos do sítio de instalação e todas as válvulas de isolamento no equipamento são fechadas.
- k) O refrigerante recuperado não deve ser carregado em outro sistema de refrigeração, exceto nos casos em que tenha sido previamente limpo e controlado.

31. ETIQUETAGEM

Ao equipamento deve ser aplicada uma etiqueta a indicar que o mesmo foi desmontado e esvaziado de refrigerante. A etiqueta deve ser datada e assinada. Certifique-se de que as etiquetas anteriores, com a indicação de presença de gás refrigerante

inflamável, foram removidas do equipamento.

32. RECUPERAÇÃO

A remoção dos refrigerantes de um sistema, quer para fins de manutenção ou desmantelamento, deve ser realizada em segurança. Ao transferir o gás refrigerante para os cilindros, certifique-se de utilizar somente recipientes adequados para a recuperação deste tipo de produto. Certifique-se de ter em mãos a quantidade correta de cilindros para armazenar a carga total do sistema. Todos os cilindros devem ser projetados para receber o refrigerante recuperado e corretamente etiquetados (cilindros especiais para a recuperação de gás refrigerante). Os cilindros devem estar equipados com uma válvula de alívio da pressão e as respectivas válvulas de intercetação, tudo em perfeito estado de funcionamento. Os cilindros de recuperação são colocados sob vácuo e, se possível, arrefecidos antes do trabalho de recuperação. O equipamento deve funcionar perfeitamente, incluir um manual de instruções que deve estar por sua vez sempre disponível e ser adequado para a recuperação de refrigerantes inflamáveis. Um grupo de balanças calibradas deve, ademais, estar disponível em perfeito estado de funcionamento. Os tubos devem estar equipados com vedações herméticas com sistema de desconexão em perfeitas condições. Antes de utilizar a máquina de recuperação, certifique-se de que a mesma está em condições de trabalho satisfatórias, a sua manutenção foi efetuada em modo apropriado e quaisquer componentes elétricos associados estão selados para impedir a ignição na eventualidade da libertação de gás refrigerante. Consulte o fabricante em caso de dúvida. O refrigerante recuperado deverá ser restituído ao fornecedor num recipiente de contenção adequado e com a respetiva Notificação de Transferência de Resíduos. Não misture os gases refrigerantes nas unidades de recuperação e especialmente nos cilindros. Se for remover os compressores ou os óleos dos compressores, certifique-se de esvaziá-los até alcançar um nível aceitável para assegurar que o refrigerante inflamável não permaneça no lubrificante. O processo de esvaziamento deve ser realizado antes de devolver o compressor aos fornecedores. Utilize somente sistemas de aquecimento elétrico no corpo do compressor a fim de acelerar este processo. Remova o óleo do sistema em segurança.

DADOS TÉCNICOS

• Dimensões (L x H x P) - Peso (sem embalagem)	350 x 701 x 348 mm - 24,5 Kg
• Temperaturas máximas de exercício em arrefecimento	DB 35°C
• Temperaturas mínimas de exercício em arrefecimento	5°C

1 - DESCRIÇÃO DO APARELHO (Fig.A)

- | | |
|--|--|
| 21. Painel de comandos | 25. Entrada do ar |
| 22. Grelha de saída de ar | 26. Saída do ar |
| 23. Filtro do ar com grelha | 27. Manípulo de deslocação |
| 24. Tampa para esvaziamento da água de condensação (em caso de transporte, manutenção ou acumulação excessiva de água) | 28. Bujão para descarga da condensação (modalidade apenas desumidificação) |
| | 29. Recetor de IF controlo remoto |

2 - INSTALAÇÃO

2.1 - INSTALAÇÃO AMOVÍVEL

O climatizador deve ser instalado num ambiente adequado. Recomenda-se reduzir a radiação solar através de persianas, cortinas e venezianas, e manter as portas e janelas bem fechadas.

 Para mais informações, consulte o “Manual de uso e manutenção” do aparelho.

2.2 - INSTALAÇÃO FIXA

O climatizador também pode ser instalado com furos fixado ao vidro ao à parede.

O fluxo do ar não deve ser obstruído por grelhas de protecção ou outras.

Eventuais protecções deverão ter uma secção total de passagem do ar não inferior a 140 cm².

 Para mais informações, consulte o “Manual de uso e manutenção” do aparelho.

2.3 - LIGAÇÃO ELÉTRICA

O dispositivo vem com um cabo de alimentação com ficha. Antes de ligar o ar condicionado, certifique-se de que:

- Os valores da tensão e frequência estão de acordo com as especificações para os dados de máquina.
- A linha de energia está equipado com uma ligação à terra eficiente e está devidamente dimensionado para a absorção máxima do ar condicionado.
- O equipamento é alimentado exclusivamente por meio de um soquete compatível com a ficha fornecida.

2.4 - DRENAGEM

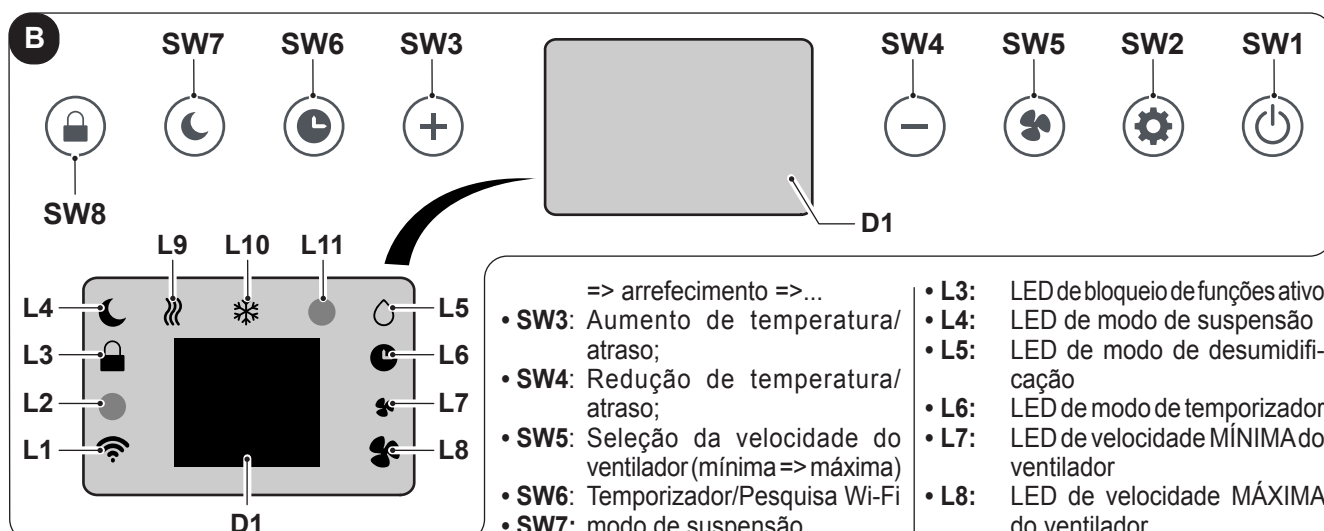
De acordo com o método de utilização do aparelho como desumidificador ou como bomba de calor (se fornecida), é necessário ligar o tubo de drenagem da condensação (para mais informações, consulte o “Manual de uso e manutenção” do aparelho).

3 - UTILIZAÇÃO DO APARELHO

Os modos de funcionamento do condicionador podem ser seleccionados através do controlo remoto ou ainda a partir do painel de comandos instalado a bordo.

A receção da função seleccionada é confirmada pela emissão de um sinal sonoro por parte do avisador.

3.1 - SÍMBOLOS E BOTÕES DO PAINEL DE COMANDOS (Fig. B)



B

SW7 SW6 SW3 SW4 SW5 SW2 SW1

SW8

L9 L10 L11 L5 L6 L7 L8

L4 L3 L2 L1

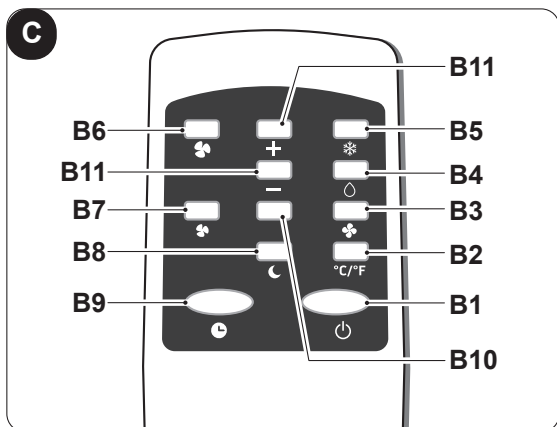
D1

D1

=> arrefecimento =>...

- SW3: Aumento de temperatura/atraso;
- SW4: Redução de temperatura/atraso;
- SW5: Seleção da velocidade do ventilador (mínima => máxima)
- SW6: Temporizador/Pesquisa Wi-Fi
- SW7: modo de suspensão
- SW8: bloqueio de funções
- D1: Visor
- L1: LED de modo Wi-Fi
- L2: LED não disponível neste modelo
- L3: LED de bloqueio de funções ativo
- L4: LED de modo de suspensão
- L5: LED de modo de desumidificação
- L6: LED de modo de temporizador
- L7: LED de velocidade MÍNIMA do ventilador
- L8: LED de velocidade MÁXIMA do ventilador
- L9: LED de modo apenas de ventilação
- L10: LED de modo de arrefecimento
- L11: LED não disponível neste modelo

- SW1: Funcionamento / Stand-by;
- SW2: Seleção da modalidade operativa: arrefecimento => só ventilador => desumidificação =>



- **B1:** Botão ON/OFF para ativação/desligamento do aparelho
- **B2:** Não utilizado para este modelo
- **B3:** Seleção apenas do modo de ventilação
- **B4:** Seleção do modo de desumidificação
- **B5:** Seleção do modo de arrefecimento
- **B6:** Seleção da velocidade máxima do ventilador
- **B7:** Seleção da velocidade mínima do ventilador
- **B8:** Ativar o modo de sono (símbolo 10 luzes)
- **B9:** permite ativar/desativar o temporizador
- **B10:** Não utilizado para este modelo
- **B11:** O aumento de temperatura ▲
Oredução de temperatura ▼

3.3 - USO DO TELECOMANDO

O controlo remoto do climatizador fornecido de fábrica é a ferramenta que lhes permite utilizar comodamente o aparelho. É um instrumento que deve ser manuseado com cuidado e especialmente:

- Evite molhá-lo (não deve ser limpo com água ou deixado às intempéries).
- Evite que caia no chão ou que sofra choques violentos.
- Evite a exposição directa aos raios solares.



- **Não use pilhas velhas e novas ou de marcas diferentes juntas.**
- **Não deixe as pilhas no controlo remoto se pretender não utilizar o dispositivo durante mais de 2 meses.**



- **A luz directa do sol pode interferir no funcionamento do recetor de sinal infravermelho.**
- **A trajetória entre o controlo remoto e o aparelho deve ser livre.**
- **Se o sinal do controlo remoto parecer interferir com outro aparelho, mova este aparelho para outro local ou contacte o serviço de apoio ao cliente.**
- **As lâmpadas electrónicas e aquelas fluorescentes podem interferir nas transmissões entre o telecomando e o climatizador.**
- **Extraír as pilhas de alimentação, caso não se use o telecomando por longos períodos de tempo.**

3.3.a - Introdução das pilhas

Para inserir corretamente as pilhas:

- a. Retirar a tampa do compartimento das pilhas.
- b. Inserir as pilhas no respetivo compartimento.



Respeitar escrupulosamente as polaridades indicadas no fundo do vão.

- c. Fechar corretamente o compartimento.

3.3.b - Substituição das pilhas

As pilhas devem ser substituídas se ao premir um dos botões não for emitido um “bipe” de receção do sinal do aparelho.



Utilize sempre pilhas novas. O uso de pilhas antigas ou de tipo diferente poderão provocar uma avaria no comando.

- O comando utiliza duas pilhas alcalinas a seco de 1,5V (tipo AAA).



Uma vez descarregadas, as pilhas deverão ser substituídas ambas e eliminadas enviando-as aos centros de recolha ou como previsto pelas normativas locais.



- **Não elimine pilhas como resíduos normais não triados. Para a eliminação adequada das pilhas, consulte os regulamentos locais.**
- **Um símbolo químico pode ser encontrado na parte inferior do ícone de eliminação da pilha. Este símbolo indica que a pilha contém um metal pesado que excede uma certa concentração. Por exemplo Pb: Chumbo (>0,004%).**
- **Os aparelhos e pilhas usados devem ser tratados nas instalações apropriadas para reutilização, reciclagem e recuperação. Garantindo a eliminação adequada das pilhas, ajudará a evitar quaisquer consequências negativas para o ambiente e para a saúde humana.**
- Se não se usar o comando por algumas semanas ou mais, retire as pilhas. Eventuais fugas das pilhas poderão danificar o comando.



Não recarregar ou desmontar as pilhas. Não deitar as pilhas no fogo. Podem arder ou explodir.



Se o líquido das pilhas cair sobre a pele ou sobre as roupas, lavar com cuidado com água limpa. Não usar o comando com pilhas que tenham tido fugas. Os produtos químicos contidos nas pilhas podem provocar queimaduras ou outros riscos para a saúde.

3.3.c - Posição do telecomando

- Mantenha o controlo remoto numa posição a partir da qual o sinal pode alcançar o recetor (29) do aparelho (distância máxima aproximadamente 8 metros - com as pilhas descarregadas). A presença de obstáculos (móveis, cortinas, paredes, etc.) entre a posição de comando e a unidade interna reduz o alcance do controlo remoto.

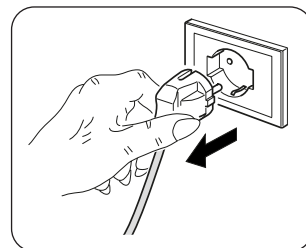
4 - MANUTENÇÃO E LIMPEZA



Antes de executar qualquer intervenção de manutenção e limpeza, certifique-se de que a ficha do aparelho foi previamente desconectada da tomada da rede elétrica.



- **Não toque nas peças metálicas do aparelho durante a remoção do filtro. Há o perigo de se magoar com os bordos metálicos afiados.**
- **Não usar água para limpar as peças internas do condicionador. A exposição à água pode estragar o isolamento, com o risco de provocar choque elétrico.**



4.1 - LIMPEZA

4.1.a - Limpeza do aparelho e do controlo remoto

- a. Utilize um pano seco para limpar o aparelho e o controlo remoto.
- b. É possível utilizar um pano humedecido em água fria para limpar o aparelho em caso de sujidade forte.



- **Não utilize um pano tratado quimicamente ou antiestático para limpar o aparelho.**
- **Não usar combustível, solvente, graxa ou solventes semelhantes. Estes produtos poderão provocar a rutura ou deformação da superfície de plástico.**
- **Não utilize o aparelho sem os filtros (23a) e (23b).**

4.1.b - Manutenção do filtro de ar

Para garantir uma filtração do ar interna eficaz e o funcionamento adequado do vosso ar condicionado é essencial limpar periodicamente o filtro de ar. Um filtro de ar sujo reduz a capacidade de arrefecimento do aparelho. Garanta uma limpeza do filtro como descrito a seguir:

- a. Desligue o climatizador e, em seguida, retire os filtros (23a) e (23b), conforme indicado na figura 4.
- b. O filtro deve ser lavado com um jacto de água dirigido no sentido oposto ao da acumulação de poeira.
- c. Em caso de sujidade particularmente difícil de remover (como gordura ou incrustações de outros tipos) será necessário imergir preventivamente o filtro numa solução de água e detergente neutro.
- d. Antes de recolocar os filtros (23a) e (23b), é necessário agitá-los para eliminar a água acumulada durante a lavagem.



Se os filtros (23a) e (23b) estiverem danificados, substitua-os.

- e. Certifique-se de que os filtros (23a) e (23b) estão bem secos.
- f. Recoloque os filtros (23a) e (23b) corretamente nos seus devidos lugares.
- g. Aspire o algodão das grelhas (fig. 5).

4.2 - MANUTENÇÃO

4.2.a - Descarga da água de condensação

Quando a água de condensação contida na bandeja inferior atinge o nível predeterminado, o aparelho emite um sinal sonoro. Neste caso específico:

- a. Desconecte a ficha da tomada elétrica.
- b. Mova cuidadosamente o aparelho para uma posição que facilite as operações de descarga.
- c. Remova a tampa de descarga (24) e a tampa de borracha (24a) (Fig.6).
- d. Se necessário, insira o tubo (8) na junta.
- e. Expulse toda a água ali contida.
- f. Remonte a tampa de borracha (24a) e aperte a tampa de descarga (24).



Aperte firmemente a tampa de descarga (24) ao término a fim de prevenir vazamentos de água.

ILLUSTRATIES

De illustraties zijn gegroepeerd op de eerste pagina's van de handleiding.



INHOUDSOPGAVE	0 - ALGEMENE INFORMATIE 1	3.1 - SYMBOLEN EN TOETSEN
	0.1 - SYMBOLEN..... 1	BEDIENINGSPANEEL (Afb.B)..... 8
	0.2 - ALGEMEEN ADVIES..... 2	3.3 - GEBRUIK VAN DE AFSTANDSBEDIENING..... 9
	0.3 - WAARSCHUWINGEN VOOR HET KOELGAS R290... 3	3.3.a - Plaatsing van de batterijen..... 9
	1 - OMSCHRIJVING VAN HET APPARAAT (Afb.A) 8	3.3.b - Vervanging van de batterijen..... 9
	2 - INSTALLATIE 8	3.3.c - Positie van de afstandsbediening..... 10
	2.1 - MOBIELE INSTALLATIE..... 8	4 - ONDERHOUD EN REINIGING 10
	2.2 - VASTE INSTALLATIE..... 8	4.1 - REINIGING..... 10
	2.3 - ELEKTRISCHE AANSLUITING..... 8	4.1.a - Reiniging van het apparaat en van de afstandsbediening..... 10
	2.4 - DRAINAGE..... 8	4.1.b - Onderhoud van het luchtfilter..... 10
	3 - GEBRUIK VAN HET APPARAAT 8	4.2 - ONDERHOUD..... 10
		4.2.a - Afvoer condenswater..... 10

0 - ALGEMENE INFORMATIE

0.1 - SYMBOLEN

De pictogrammen die in het volgende hoofdstuk staan, maken het mogelijk de benodigde informatie voor het correcte gebruik van de machine onder veilige omstandigheden snel en op eenduidige wijze te verstrekken.

	Signaleert dat dit document aandachtig moet worden gelezen alvorens het apparaat te installeren en/of te gebruiken.
	Signaleert dat het servicepersoneel met het apparaat moet omgaan, in overeenstemming met de installatiehandleiding.
	Signaleert dat er extra informatie in de meegeleverde handleidingen kan aanwezig zijn.
	Duidt aan dat er informatie in de gebruiksaanwijzing of installatiehandleiding beschikbaar is.
	Duidt aan dat het servicepersoneel met het apparaat moet omgaan, in overeenstemming met de installatiehandleiding.
	Signaleert dat het apparaat ontvlambaar koelmiddel gebruikt. Als de koelvloeistof uitloopt en wordt blootgesteld aan een externe ontstekingsbron bestaat risico op brand.
	Wijst het betrokken personeel op het feit dat indien de beschreven handeling niet uitgevoerd wordt met inachtneming van de veiligheidsvoorschriften, het risico bestaat een elektrische schok te krijgen.
	Signaleert aan het betrokken personeel dat de beschreven handeling risico's inhoudt voor lichamelijke schade indien de veiligheidsnormen niet in acht worden genomen.
	Signaleert aan het betrokken personeel, dat de beschreven handeling risico's inhoudt voor brandwonden door contact met zeer hete componenten, indien de veiligheidsnormen niet in acht worden genomen.
	De paragrafen die voorafgegaan worden door dit symbool bevatten zeer belangrijke informatie en voorschriften, met name over de veiligheid. De veronachtzaming ervan kan de volgende gevolgen hebben: <ul style="list-style-type: none"> - gevaar voor de persoonlijke veiligheid van de operators - verlies van de contractuele garantie - afwijzing van aansprakelijkheid door de fabrikant.
	Duidt op acties die absoluut niet uitgevoerd mogen worden.
	Signaleert aan het betrokken personeel dat het verboden is om het apparaat af te dekken om oververhitting te voorkomen.

0.2 - ALGEMEEN ADVIES

ALS ELEKTRISCHE APPARATUUR WORDT GEBRUIKT, MOETEN DE BASISVEILIGHEIDSVORSCHRIFTEN STEEDS WORDEN GEVOLGD OM HET RISICO OP BRAND, ELEKTRISCHE SCHOKKEN EN ONGEVALLLEN TE BEPERKEN, INCLUSIEF HET VOLGENDE:



Om eventuele beschadiging van de compressor te voorkomen, wordt iedere start met 3 minuten vertraagd ten opzichte van de laatste uitschakeling.



1. Lees deze handleiding met aandacht alvorens verder te gaan met om het even welke handeling (installatie, onderhoud, gebruik) en houd u strikt aan hetgeen in de afzonderlijke hoofdstukken beschreven wordt.



2. Bewaar de handleiding goed zodat u hem altijd bij de hand heeft en indien nodig kunt raadplegen.



3. Het onderhoud van apparatuur voor de klimaatregeling, zoals dit apparaat, kan gevaarlijk blijken te zijn omdat koelgas onder druk en elektrische onderdelen onder spanning in dit apparaat aanwezig zijn. De eventuele onderhoudsingrepen (met uitzondering van de reiniging van de filters) moeten dus uitsluitend uitgevoerd worden door geautoriseerd en gekwalificeerd personeel.

4. Het gewone onderhoud van de filters en de algemene externe reiniging kunnen ook door de gebruiker uitgevoerd worden omdat hierbij geen moeilijke of gevaarlijke handelingen betrokken zijn.



5. Gebruik geen vloeibare of corrosieve reinigingsmiddelen om het apparaat te reinigen, verstuij geen water of andere vloeistoffen op het apparaat daar ze de onderdelen in pvc kunnen beschadigen of zelfs elektrische schokken kunnen veroorzaken.



6. De binnenkant van het apparaat en de afstandsbediening niet nat maken. Kortsluitingen of brand zou kunnen optreden.



7. Bij storingen van de werking (bijvoorbeeld: abnormale geluiden, een slechte geur, rook, een abnormale temperatuurstijging, elektrische dispersie, enz.) moet het apparaat onmiddellijk worden uitgeschakeld en de stekker uit het stopcontact getrokken worden. Voor eventuele reparaties mag u zich uitsluitend tot de bevoegde technische servicecentra van de fabrikant wenden en om het gebruik van originele reserveonderdelen vragen. Wordt het bovenstaande niet in acht genomen

dan kan de veiligheid van het apparaat hierdoor in gevaar gebracht worden.

8. Voordat het apparaat elektrisch aangesloten wordt, moet gecontroleerd worden of de gegevens die op het plaatje staan overeenkomen met die van het elektrische distributienet. Het stopcontact moet met een aarding uitgerust zijn. Het plaatje (20) bevindt zich op de zijkanten van het apparaat (Afb.2).

9. Sluit op geen enkele wijze de roosters voor de luchtinlaat en de luchtuitlaat af.

10. Gebruik het apparaat niet vlakbij gastoe- stellen (Afb.3)

11. Laat minstens 30 cm ruimte vrij aan de zij- kanten en aan de achterkant van het ap- paraat en laat minstens 30 cm ruimte vrij boven het apparaat (Afb.1).

12. Gebruik het apparaat niet buiten of op natte oppervlakken. Vermijd dat vloeistoffen op het apparaat gegoten worden. Gebruik het apparaat niet vlakbij gootstenen of kranen.

13. Dompel het apparaat niet in water of ande- re vloeistoffen.

14. Reinig het apparaat met een vochtige doek, gebruik geen schuurproducten of schurende materialen. Zie de betreffende paragraaf voor de reiniging van de filters.

15. De meest voorkomende oorzaak van overver- hitting is de opeenhoping van stof of pluizen in het apparaat. Verwijder deze opeenhopingen re- gelmatig terwijl het apparaat afgesloten is van het stopcontact en zuig de roosters schoon.

16. De demontage, reparaties of omschake- ling die uitgevoerd wordt door iemand die niet daartoe geautoriseerd is, kan ernstige schade veroorzaken.

17. Gebruik het apparaat niet bij defecten of een slechte werking, als de kabel of de stekker beschadigd zijn of als het apparaat geval- len is of op enige andere wijze beschadigd is. Schakel het apparaat uit, trek de stekker uit het stopcontact en laat het nakijken door professioneel gekwalificeerd personeel.

18. Het apparaat niet demonteren of wijzigin- gen erop aanbrengen.

19. Het is extreem gevaarlijk het apparaat zelf te repareren.

20. Als u besluit om het apparaat af te danken wordt

geadviseerd om het apparaat onwerkzaam te maken door, nadat u de stekker uit het stopcontact gehaald heeft, het elektrische snoer door te knippen. Er wordt bovendien geadviseerd om de onderdelen van het apparaat die een gevaar kunnen opleveren, vooral voor kinderen die ermee kunnen gaan spelen, onschadelijk te maken.

21. Voor het ontdooiingsproces en voor de reiniging van het apparaat mogen geen andere instrumenten gebruikt worden dan die door de fabrikant aanbevolen worden.
22. De klimaatregelaar mag uitsluitend gebruikt worden voor het produceren van koude lucht of voor het ontvochtigen van de lucht (naar keuze) met als enig doel de temperatuur in de omgeving aangenaam te maken.
23. Dit apparaat is alleen bestemd voor huishoudelijk gebruik of gelijkaardig gebruik.
24. De airconditioners mogen niet worden geïnstalleerd in omgevingen waar ontvlambare of explosieve gassen aanwezig zijn, in zeer vochtige omgevingen (wasserijen, broeikas- sen, enz.) of op plaatsen waar zich andere machines bevinden die een sterke warmtebron genereren, in de buurt van een bron van zout water of zwavelhoudend water.
25. Gebruik GEEN gassen, benzine of andere ontvlambare vloeistoffen in de buurt van de airconditioner.
26. Gebruik alleen de bijgeleverde onderdelen (zie paragraaf 1). Het gebruik van niet-standaard onderdelen kan lekkage van water, elektrische schokken, brand en persoon-

lijk letsel of materiële schade veroorzaken.

27. Controleer nadat u het apparaat uit de verpakking gehaald heeft of het apparaat intact is; het verpakkingsmateriaal mag niet binnen het bereik van kinderen gehouden worden omdat dit een bron van gevaar kan zijn.



28. In geval van vervanging van de componenten mogen uitsluitend originele reserveonderdelen van OLIMPIA SPLENDID gebruikt worden.
29. Bij incompatibiliteit tussen het stopcontact en de stekker van het apparaat moet het stopcontact door professioneel gekwalificeerd personeel vervangen worden door een van een ander type, dat geschikt is, en moet dit personeel controleren of de doorsnede van de kabels van het stopcontact geschikt is voor het vermogen dat door het apparaat geabsorbeerd wordt. Doorgaans wordt afgeraden om adapters en/of verlengsnoeren te gebruiken. Mocht het gebruik daarvan toch noodzakelijk zijn, dan moeten ze conform de van kracht zijnde veiligheidsvoorschriften zijn en mag het stroomdebiet (A) ervan niet lager zijn dan het maximum debiet van het apparaat.
30. Gebruik het apparaat altijd alleen in de verticale stand.
31. Steek geen onbekende voorwerpen in de roosters voor luchtinlaat en luchtuitlaat aangezien het risico op elektrische schokken, brand of beschadigingen van het apparaat bestaat.
32. Gebruik het apparaat niet:
 - met natte of vochtige handen;
 - op blote voeten.
33. Trek niet aan de voedingskabel of aan het apparaat zelf om de stekker uit het stopcontact te trekken.
34. Het stopcontact moet gemakkelijk toegankelijk zijn zodat de stekker in geval van nood gemakkelijk losgetrokken kan worden.
35. ZEKERING: 3,15A/250VAC Trage zekering.




Dit product mag uitsluitend worden gebruikt volgens de specificaties, aangeduid in deze handleiding. Als het op een andere wijze wordt gebruikt dan aangeduid kan dit leiden tot zware ongevallen. **DE FABRIKANT KAN NIET AANSPRAKELIJK WORDEN GESTELD VOOR SCHADE AAN PERSONEN OF ZAKEN, VOORTVLOEIEND UIT HET NIET IN ACHT NEMEN VAN DE NORMEN, AANWEZIG IN DEZE HANDLEIDING.**

0.3 - WAARSCHUWINGEN VOOR HET KOELGAS R290


1. HET APPARAAT BEVAT GAS R290 (ONTVLAMBAARHEIDSCATEGORIE A3)
2. HET APPARAAT MOET OPGESLAGEN WORDEN IN EEN GOED GEVENTILEERD VERTREK, WAARVAN DE AFMETINGEN OVEREENKOMEN MET DE MATEN DIE GESPECIFICEERD ZIJN VOOR HET GEBRUIK VAN HET APPARAAT.
3. HET APPARAAT MOET GEÏNSTALLEERD, GEBRUIKT EN BEWAARD WORDEN IN EEN RUIMTE WAARVAN HET OPPERVLAK VAN DE VLOER GROTER IS DAN X M² (X = AANGEGEVEN IN DE TABEL).

Hoeveelheid gas R290 in Kg (zie etiket met gegevens op het apparaat)	0,120	0,130	0,140	0,150	0,160	0,170	0,180	0,190	0,200	0,210	0,220
Minimum afmetingen van de ruimte voor het gebruik en de opslag (m ²)	6	7	7	8	8	9	9	10	10	11	11

4. DIT APPARAAT BEVAT EEN HOEVEELHEID KOELGAS R290 DIE GELIJK IS AAN DE HOEVEELHEID DIE VERMELD WORDT OP HET ETIKET MET GEGEVENS DAT OP HET APPARAAT AAN- GEBRACHT IS.

5. **HET APPARAAT MOET OPGESLAGEN WORDEN IN EEN VERTREK WAARIN GEEN ONTSTEKINGSBRONNEN MET CONTINUE WERKING AANWEZIG ZIJN (BIJVOORBEELD: OPEN VUUR, APPARATEN DIE OP GAS WERKEN OF VERWARMINGSTOESTELLEN MET ELEKTRISCHE WERKING).**
 6. Niet perforeren of verbranden.
 7. Houd er rekening mee dat koelgas geurloos kan zijn.
 8. R290 is een koelgas conform de Europese richtlijnen op het gebied van het milieu. Perforeer het circuit van het koelgas op geen enkele plek.
 9. Gebruik geen middelen om het ontdooiingsproces te versnellen, of voor de reiniging, met uitzondering van de door de producent aanbevolen middelen.
 10. Wanneer het apparaat ontdooid en gereinigd wordt, mogen geen andere instrumenten gebruikt worden dan die door de fabrikant aanbevolen worden.
 11. Als het apparaat geïnstalleerd, gebruikt of bewaard wordt in een niet geventileerde zone, dan moet die ruimte ontworpen zijn ter preventie van de accumulatie van gelekt koelmiddel, die te wijten is aan elektrische verwarmingstoestellen, kachels, of andere ontstekingsbronnen.
 12. Neem de nationale voorschriften op het gebied van gas in acht.
 13. Houd de ventilatie-openingen vrij van obstructies.
 14. Het apparaat moet zo opgeslagen worden dat mechanische schade vermeden wordt.
 15. Een ieder die boven of in een koelgascircuit moet werken, moet in het bezit zijn van een geldig certificaat, waarop verklaard wordt dat die persoon competent is om op veilige wijze koelmiddelen te hanteren, dat in overeenstemming is met een specifieke beoordeling die erkend is door de sector.
- 

16. Alle handelingen voor de werking, die van invloed zijn op de veiligheidsvoorzieningen, moeten uitgevoerd worden door gespecialiseerd personeel. Het onderhoud en de reparaties die de assistentie van ander gespecialiseerd personeel vereisen, moeten uitgevoerd worden onder toezicht van een persoon die competent is voor het gebruik van ontvlambare koelmiddelen.
17. **VERVOER VAN APPARATUUR DIE ONTVLAMBARE KOELMIDDELEN BEVAT**
Raadpleeg de wetgeving voor het vervoer.
 18. **MARKERING VAN DE APPARATUUR MET SYMBOLEN**
Raadpleeg de plaatselijke wetgeving.
 19. **VERWIJDERING VAN APPARATUUR DIE ONTVLAMBARE KOELMIDDELEN GEBRUIKT**
Raadpleeg de nationale wetgeving.

20. **OPSLAG VAN DE APPARATUUR/APPARATEN**
De opslag van de apparatuur moet conform de instructies van de fabrikant zijn.
 21. **OPSLAG VAN DE VERPAKTE (NIET VERKOCHTE) APPARATUUR**
De verpakking moet zo uitgevoerd zijn dat een interne mechanische beschadiging van de apparatuur geen lekkage van koelmiddel veroorzaakt. Het maximum aantal delen van de apparatuur dat samen opgeslagen kan worden wordt aangeduid door de plaatselijke wetgeving.
- 

22. **INFORMATIE OVER HET ONDERHOUD**

 - a) **Controles van het gebied**
Voordat handelingen uitgevoerd worden op systemen die ontvlambare koelmiddelen bevatten, moeten de veiligheidscontroles uitgevoerd worden om zich ervan te verzekeren dat het risico op ontbranding minimaal is. Neem de volgende voorzorgsmaatregelen in acht om eventuele reparaties van het koelmiddelsysteem uit te voeren voordat het gebruikt wordt.
 - b) **Afwikkeling van het werk**
Het werk moet uitgevoerd worden onder controle, om het risico op de aanwezigheid van gas of ontvlambare dampen tijdens de uitvoering van het werk zelf te minimaliseren.
 - c) **Algemeen werkgebied**
Al het personeel dat met het onderhoud belast is, en de andere operators die in het werkgebied aanwezig zijn, moeten geïnstrueerd zijn over de aard van het werk dat verricht gaat worden. Vermijd het om in kleine ruimtes te werken. De zone rondom het werkgebied moet afgebakend zijn. Controleer of het gebied veilig gesteld is dankzij de controle van ontvlambaar materiaal.
 - d) **Controle van de aanwezigheid van koelmiddel**
Het gebied moet vóór en tijdens het werk gecontroleerd worden met gebruik van een adequate detector van koelmiddelen om er zeker van te zijn dat de operator zich bewust is van de aanwezigheid van een potentieel ontvlambare atmosfeer. Controleer of het apparaat voor de detectie van lekken geschikt is voor ontvlambare koelmiddelen, dus of het vonkvrij is, op passende wijze verzegeld of intrinsiek veilig is.
 - e) **Aanwezigheid van brandblussers**
Mocht ongeacht welke warme bewerking op de koelapparatuur uitgevoerd moeten worden, of op ongeacht welk daarop aangesloten deel, dan moet adequate brandblusapparatuur binnen handbereik beschikbaar zijn. Zorg ervoor dat er altijd een droge poederblusser of een CO₂-blusser aanwezig is vlakbij het gebied waar het vullen plaatsvindt.
 - f) **Afwezigheid van ontvlambare bronnen**
Geen enkele operator die aan het werk is op het koelsysteem waarbij het blootleggen van ongeacht welke leiding nodig is die een ont-

vlambaar koelmiddel bevat of bevat heeft, mag enige ontvlambare bron gebruiken op een wijze dat brand of een explosie veroorzaakt kan worden. Alle mogelijke ontvlambare bronnen, met inbegrip van het gebruik van sigaretten, moeten voldoende ver van de plaats van installatie, reparatie, verwijdering en sloop gehouden worden, waar het ontvlambare koelmiddel in de omringende ruimte zou kunnen worden afgegeven. Voordat het werk begint moet het gebied rondom de apparatuur bestudeerd worden om er zeker van te zijn dat geen ontvlambare elementen of risico's op ontbranding aanwezig zijn. Gebruik markeringen die het roken verbieden.

g) Geventileerd gebied

Controleer of het installatiegebied in de open lucht is of op passende wijze geventileerd wordt voordat het systeem gestart wordt of ongeacht welke warme bewerking op de apparatuur uitgevoerd wordt. De mate van ventilatie moet aanwezig zijn gedurende de gehele periode waarin de bewerking uitgevoerd wordt. De ventilatie moet in staat zijn om ieder koelmiddel dat vrijgekomen is op veilige wijze te verspreiden en om het bij voorkeur naar buiten in de atmosfeer uit te stoten.

h) Controles op de koelapparatuur

Wanneer de elektrische onderdelen vervangen worden, moeten de nieuwe onderdelen geschikt zijn voor het gebruik en conform de aangeduide specificaties zijn. De richtlijnen van de fabrikant over het onderhoud en de assistentie moeten altijd in acht genomen worden. Raadpleeg bij twijfel de technische dienst van de fabrikant voor assistentie. De volgende controles moeten uitgevoerd worden op installaties waarin ontvlambare koelmiddelen gebruikt worden: controleer of de grootte van de vulling in overeenstemming is met de afmetingen van het vertrek waarin de delen die het koelmiddel bevatten geïnstalleerd zijn; of het systeem en de ventilatie-openingen correct werken en niet verstopt zijn; als van een koelcircuit gebruik gemaakt wordt, moet de aanwezigheid van koelmiddel in het secundaire circuit gecontroleerd worden; of de markering die op de machine aangebracht is nog steeds zichtbaar en leesbaar is. Markeringen en aanduidingen die niet leesbaar zijn moeten gecorrigeerd worden; of de koelleidingen en -onderdelen geïnstalleerd zijn in een positie waarin het onwaarschijnlijk is dat ze blootgesteld worden aan ongeacht welke stof die de onderdelen die het koelmiddel bevatten zou kunnen aantasten door corrosie, tenzij die onderdelen uit een materiaal bestaan dat intrinsiek bestand is tegen corrosie of dat op passende wijze daartegen beschermd wordt.

i) Controles op de elektrische apparaten

De reparatie en het onderhoud van de elektrische onderdelen moeten eerste veiligheidscontroles en inspectieprocedures van de onderdelen bevatten. Mocht een defect optreden dat de veiligheid kan compromitteren, schakel dan niet de elektrische voeding naar het circuit in zolang het probleem niet op passende wijze verholpen is. Gebruik een tijdelijke geschikte oplossing als het defect niet onmiddellijk verholpen kan worden en het nodig is dat de werking voortgezet wordt. Deze situatie moet meegedeeld worden aan de eigenaar van de apparatuur zodat alle partijen erover geïnformeerd zijn. De eerste veiligheidscontroles bevatten: controleer of de condensatoren ontladen zijn: deze controle moet op veilige wijze uitgevoerd worden om vonken te voorkomen; controleer of de elektrische onderdelen en kabels die onder spanning staan tijdens het vullen, het herstel of de ontluchting van het systeem niet blootgesteld worden; controleer de continuïteit van de aardaansluiting.

23. REPARATIE VERZEGELDE ONDERDELEN

a) Tijdens de reparatie van verzegelde onderdelen moeten alle elektrische voedingen van de uitrusting waarop gewerkt wordt afgesloten worden voordat ongeacht welke verzegelde afdekking, enz., weggenomen wordt. Mocht het absoluut nodig zijn dat de elektrische voeding op de uitrusting ingeschakeld is tijdens de reparatie, dan moet een permanent werkzame lekdetector in positie gebracht zijn op het meest kritieke punt, om de operator te waarschuwen voor een potentieel gevaarlijke situatie.

b) Besteed bijzondere aandacht aan wat nu volgt om er zeker van te zijn dat de afdekking op geen enkele wijze wijzigingen ondergaat die van invloed zijn op het veiligheidsniveau wanneer op elektrische onderdelen gewerkt wordt. Dit omvat beschadigingen van kabels, een overmatig aantal aansluitingen, eindstukken die niet zijn vervaardigd volgens de oorspronkelijke specificaties, beschadigingen van pakkingen, verkeerde montage van kabelklemmen, enz. Controleer of de apparatuur op veilige wijze gemonteerd is. Controleer of de pakkingen of de verzegelingsmaterialen niet dusdanig verslechterd zijn dat de binnenkomst van ontvlambare atmosferen niet meer voorkomen kan worden. De vervangingsonderdelen moeten voldoen aan de specificaties van de fabrikant.



Het gebruik van siliconenkit kan de doeltreffende werking van enkele soorten lekdetectiesystemen belemmeren. De intrinsiek veilige onderdelen mogen niet geïsoleerd worden voordat erop ingegrepen wordt.

24. REPARATIE VAN INTRINSIEK VEILIGE ONDERDELEN

Pas geen enkele inductielading en ladingen met permanente capaciteit toe op het circuit, zonder eerst ge-

controleerd te hebben of de maximum spanning en stroom, die voor de gebruikte apparatuur toegestaan zijn, niet overschreden worden. De intrinsiek veilige onderdelen zijn de enige waarop ingegrepen kan worden terwijl ze onder spanning staan en een ontvlambare atmosfeer aanwezig is. Het testsysteem moet op de correcte stroomsterkte staan. Vervang de onderdelen alleen door de reserveonderdelen die aangeduid worden door de fabrikant. Andere dan de aangeduide onderdelen kunnen na een lek de ontbranding van het koelmiddel in de atmosfeer veroorzaken.

25. **BEKABELING**

Controleer of de bekabeling niet blootgesteld wordt aan slijtage, corrosie, overmatige druk, trillingen, scherpe randen of aan ieder ander nadelig effect van de omgeving. Houd tijdens de controle ook rekening met de effecten van veroudering of van constante trillingen die veroorzaakt worden door elementen als compressoren of ventilatoren.

26. **DETECTIE VAN ONTVLAMBARE KOELMIDDELEN**

Gebruik in geen enkel geval potentiële ontstekingsbronnen om lekken van koelmiddel te detecteren. Gebruik geen steekvlammen (of iedere andere detectiesysteem dat van open vuur gebruik maakt).

27. **LEKDETECTIEMETHODEN**

De volgende lekdetectiemethoden worden als aanvaardbaar beschouwd voor systemen die ontvlambare koelmiddelen bevatten. Gebruik elektronische lekdetectors voor ontvlambare koelmiddelen, ook als de gevoeligheid mogelijk niet geschikt is of ze opnieuw gekalibreerd moeten worden. (De detectie-uitrusting moet gekalibreerd worden in een gebied zonder koelmiddel.) Controleer of de detector geen potentiële ontstekingsbron is en geschikt is voor het gebruikte koelmiddel. De lekdetectie-uitrusting moet ingesteld zijn op een percentage LFL van het koelmiddel en gekalibreerd zijn ten aanzien van het gebruikte koelmiddel en het geschikte percentage gas (maximaal 25%) is bevestigd. De vloeistoffen voor de detectie van lekken kunnen gebruikt worden met het merendeel van de koelmiddelen maar het gebruik van reinigingsmiddelen die chloor bevatten moet vermeden worden aangezien chloor op het koelmiddel zou kunnen reageren en de koperen leidingen kan aantasten door corrosie. Als een lek vermoed wordt, moet al het open vuur verwijderd/gedoofd worden. Als een koelmiddel gedetecteerd wordt waarvoor lassen nodig is, win dan al het koelmiddel uit het systeem terug of isoleer het (door middel van de afsluitkleppen) in een deel van het systeem dat zich ver van het lek bevindt. Vervolgens moet vóór en tijdens het lasproces zuurstofvrije stikstof (OFN) in het systeem vrijgelaten worden.

28. **VERWIJDERING EN LEDIGING**

Gebruik conventionele procedures wanneer op het circuit van het koelmiddel gewerkt wordt voor het uitvoeren van reparaties of om iedere andere reden. Desondanks is het belangrijk dat de beste praktijk in acht genomen wordt gezien het feit dat

rekening gehouden moet worden met de ontvlambaarheid. Neem de volgende procedure in acht:

- Verwijder het koelmiddel;
- Ontlucht het circuit met inert gas;
- Leeg het;
- Ontlucht het nog een keer met inert gas;
- Open het circuit door middel van snijden of lassen.

De koelmiddelvulling moet hersteld worden in cilinders die geschikt zijn voor de terugwinning. Reinig het systeem met OFN om de eenheid veilig te maken. Het zou nodig kunnen zijn deze procedure meerdere malen te moeten herhalen. Gebruik geen perslucht of zuurstof voor deze handeling. De reiniging moet voltooid worden door het luchtledige deel van het systeem met OFN te vullen en door te blijven gaan met vullen tot de werkdruk bereikt wordt, vervolgens moet de OFN in de atmosfeer geloosd worden en tenslotte moet het systeem weer in een luchtledige situatie gebracht worden. Herhaal het proces tot geen koelmiddel meer in het systeem achtergebleven is. Wanneer de laatste vulling met OFN gebruikt wordt, moet het systeem op de atmosferische druk gebracht worden om het te kunnen gebruiken. Deze handeling is absoluut van vitaal belang als laswerken op de leidingen uitgevoerd moeten worden. Controleer of de afvoer van de vacuümpomp zich niet vlakbij enige ontstekingsbron bevindt en of de ventilatie beschikbaar is.

29. **VULPROCEDURES**

Naast de conventionele vulprocedures moeten de volgende vereisten in acht genomen worden. Controleer of er geen vermenging van verschillende koelmiddelen plaatsvindt tijdens het vullen van de apparatuur. De leidingen moeten zo kort mogelijk zijn om de hoeveelheid koelmiddel erin tot het minimum te beperken. De cilinders moeten in de opgerichte stand gehouden blijven. Controleer of het koelsysteem aangesloten is op de aarde alvorens het met koelmiddel te vullen. Etiketteer het systeem wanneer het eenmaal gevuld is (als dat nog niet gedaan was). Let bijzonder goed op dat het koelsysteem niet overbelast wordt. Test de druk met de OFN alvorens het systeem opnieuw te vullen. Voer de dichtingstest van het systeem na afloop van het vullen uit maar voorafgaand aan de inbedrijfstelling. Een extra dichtingstest moet uitgevoerd worden voordat de plaats van installatie verlaten wordt.

30. **BUITENDIENSTSTELLING**

Alvorens deze procedure uit te voeren, is het van essentieel belang dat de technicus vertrouwd geraakt is met de apparatuur en alle onderdelen daarvan. Het wordt als een goede praktijk beschouwd om alle koelmiddelen op veilige wijze terug te winnen. Alvorens deze handeling uit te voeren, moeten een oliemonster en een koelmiddelmonster genomen worden, voor als het nodig is eerst een analyse uit te voeren voordat een teruggewonnen koelmiddel opnieuw wordt gebruikt. Het is van essentieel

belang dat de elektrische energie beschikbaar is voordat met deze procedure begonnen wordt.

- a) Raak vertrouwd met de apparatuur en met de werking ervan.
- b) Breng de elektrische isolatie van het systeem tot stand.
- c) Controleer voordat deze procedure uitgevoerd wordt, of:
 - De mechanische uitrusting voor de verplaatsing beschikbaar is, indien nodig, om de cilinders van het koelmiddel te verplaatsen;
 - Alle veiligheidsvoorzieningen beschikbaar zijn en correct gebruikt worden;
 - Het terugwinningsproces altijd door een competent persoon gecontroleerd wordt;
 - De uitrusting die voor de terugwinning gebruikt wordt, en de cilinders, conform de toepasselijke standaards zijn.
- d) Leeg het koelsysteem, indien mogelijk.
- e) Als geen situatie van vacuüm verkregen kan worden, gebruik dan een collector zodat het koelmiddel uit de diverse delen van het systeem verwijderd kan worden.
- f) Controleer of de cilinder op de weegschalen geplaatst is voordat de terugwinning wordt uitgevoerd.
- g) Start de terugwinningsmachine en handel conform de instructies van de fabrikant.
- h) Overbelast de cilinders niet. (Niet meer dan 80% van het vulvolume van de vloeistof).
- i) Overschrijd niet de maximum werkdruk van de cilinder, ook niet tijdelijk.
- j) Wanneer de cilinders correct gevuld zijn en het proces voltooid is, controleer dan of de cilinders en de uitrusting onmiddellijk van de plaats van installatie verwijderd worden en of alle isolatiekleppen ervan gesloten zijn.
- k) Het teruggewonnen koelmiddel mag niet in een ander koelsysteem geladen worden, tenzij dit gereinigd en gecontroleerd is.

31. ETIKETTERING

De uitrusting moet geëtiketteerd zijn met de aanduiding dat hij buiten dienst gesteld is en het koelmiddel verwijderd is. Breng de datum en uw handtekening op het etiket aan. Controleer of er etiketten op de uitrusting aanwezig zijn die aangeven dat de uitrusting een ontvlambaar koelmiddel bevat.

32. TERUGWINNING

Wanneer koelmiddel uit een systeem verwijderd wordt, of dit nu voor onderhoud of voor de buitendienststelling is, is het een goede zaak om alle koelmiddelen op veilige wijze te verwijderen. Bij de overdracht van het koelmiddel naar de cilinders moet gecontroleerd worden of alleen cilinders gebruikt worden die geschikt zijn voor de terugwinning van het koelmiddel. Controleer of het correcte aantal cilinders beschikbaar is om de volledige vulling van het systeem in op te slaan. Alle te gebruiken cilinders zijn ontworpen voor het teruggewonnen koelmiddel en daarvoor geëtiketteerd (of wel speciale cilinders voor de terugwinning van koelmiddel). De cilinders moeten uitgerust zijn met een drukafvoerlepel en bijbehorende perfect werkende afsluitkleppen. De lege terugwinningscilinders worden luchtledig gemaakt en indien mogelijk gekoeld worden voordat de terugwinning plaatsvindt. De uitrusting voor de terugwinning moet perfect werkzaam zijn en een set met instructies voor de terugwinning bevatten, die binnen handbereik is en geschikt is voor de terugwinning van ontvlambare koelmiddelen. Bovendien moet een groep gekalibreerde weegschalen beschikbaar en perfect werkzaam zijn. De leidingen moeten voorzien zijn van hermetisch gesloten aansluitingen met afsluiting in perfecte staat. Voordat de terugwinningsmachine gebruikt wordt, moet gecontroleerd worden of deze in goede staat van werking verkeert, of correct onderhoud erop uitgevoerd is en of ieder elektrisch onderdeel ervan verzegeld is, om ontsteking te voorkomen in geval koelmiddel vrijkomt. Raadpleeg de fabrikant in geval van twijfel. Het teruggewonnen koelmiddel moet teruggegeven worden aan de leverancier, in de correcte cilinder en met de bijbehorende Nota voor Overbrenging van Afval. Meng geen koelmiddelen in de terugwinningsseenheden en met name in de cilinders. Als de compressoren, of de oliën van de compressoren, verwijderd moeten worden, controleer dan of ze geleegd zijn tot een aanvaardbaar niveau om er zeker van te zijn dat het ontvlambare koelmiddel niet in het smeermiddel achterblijft. Het ledigingsproces moet uitgevoerd worden voordat de compressor naar de leveranciers teruggebracht wordt. Gebruik alleen elektrische verwarmingssystemen op het hoofddeel van de compressor, om dit proces te versnellen. Verwijder de olie uit een systeem op veilige wijze.

**TECHNISCHE
GEGEVENS**

• Afmetingen (L x H x D) - Gewicht (zonder verpakking)	350 x 701 x 348 mm - 24,5 Kg
• Maximum bedrijfstemperaturen bij koeling	DB 35°C
• Minimum bedrijfstemperaturen bij koeling	5°C

1 - OMSCHRIJVING VAN HET APPARAAT (Afb.A)

- | | |
|--|---|
| 21. Bedieningspaneel | 25. Luchtinlaat |
| 22. Rooster luchtuitlaat | 26. Luchtuitlaat |
| 23. Luchtfilter met rooster | 27. Verplaatsingshandgreep |
| 24. Dop voor het aftappen van het condenswater (in geval van transport, onderhoud of buitensporige waterverzameling) | 28. Dop voor condensafvoer (werkwijze alleen ontvochtiging) |
| | 29. IR-ontvanger afstandsbediening |

2 - INSTALLATIE

2.1 - MOBIELE INSTALLATIE

De airconditioner moet in een geschikte ruimte geïnstalleerd worden. Er wordt aanbevolen zonlicht te beperken door middel van rolluiken, gordijnen, zonweringen, en om deuren en ramen gesloten te houden.

 **Raadpleeg voor meer informatie de "Handleiding voor gebruik en onderhoud" van het apparaat.**

2.2 - VASTE INSTALLATIE

De airconditioner kan ook met gaten vast aan het raam of aan de muur geïnstalleerd worden.

De luchtstroom mag niet belemmerd worden door beschermende roosters e.d. Eventuele beschermende roosters e.d. moeten een totale doorsnede voor de luchtdoorlaat hebben die niet minder mag zijn dan 140 cm².

 **Raadpleeg voor meer informatie de "Handleiding voor gebruik en onderhoud" van het apparaat.**

2.3 - ELEKTRISCHE AANSLUITING

Het apparaat wordt geleverd met een voedingskabel met stekker. Voor het aansluiten van de airconditioner, ervoor zorgen dat:

- De waarden van de spanning en frequentie aan de specificaties van de machinegegevens voldoen.
- De kracht lijn met een efficiënte aarding is uitgerust en de juiste afmetingen voor de maximale absorptie van de airconditioner heeft.
- De apparatuur uitsluitend door een socket wordt gevoed dat compatibel met de meegeleverde stekker is.

2.4 - DRAINAGE

Al naargelang de gebruiksmodus van het apparaat als ontvochtiger of als warmtepomp (indien daarvoor voorbereid) is het nodig de condensafvoerleiding aan te sluiten (raadpleeg voor meer informatie de "Handleiding voor gebruik en onderhoud" van het apparaat).

3 - GEBRUIK VAN HET APPARAAT

De werkwijzen van de conditioner kunnen zowel met de afstandsbediening als op het bedieningspaneel op de conditioner geselecteerd worden.

De ontvangst van de geselecteerde functie wordt bevestigd door een "pieptoon" van de zoemer.

3.1 - SYMBOLEN EN TOETSEN BEDIENINGSPANEEL (Afb.B)

B

SW7 SW6 SW3 SW4 SW5 SW2 SW1

SW8

L9 L10 L11

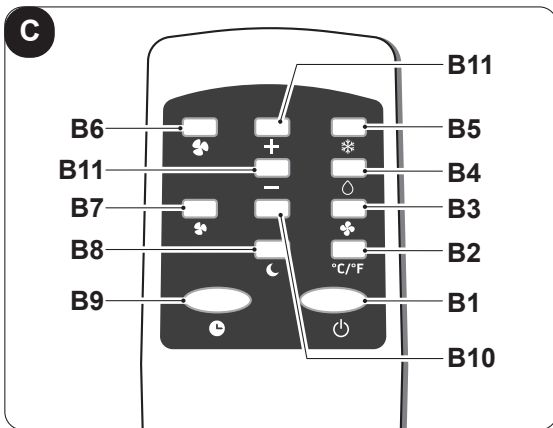
L4 L3 L2 L1 L5 L6 L7 L8

D1

D1

=> koeling =>...

- SW3: Verhoging temperatuur/vertraging;
- SW4: Verlaging temperatuur/vertraging;
- SW5: Selectie ventilatorsnelheid minimum => maximum
- SW6: Timer/Wi-Fi Zoeken
- SW7: Sleep-modus
- SW8: Functieblokkering
- D1: Display
- L1: Led wifi-modus
- L2: Led niet beschikbaar op dit model
- L3: Led functieblokkering actief
- L4: Led Sleep-modus
- L5: Led ontvochtigingsmodus
- L6: Led timermodus
- L7: Led MINIMUM-snelheid
- L8: Led MAXIMUM-snelheid
- L9: Led modus alleen ventilatie
- L10: Led koelingsmodus
- L11: Led niet beschikbaar op dit model



- B1: Toets on/off inschakeling/uitschakeling apparaat
- B2: Niet gebruikt voor dit model
- B3: Selectie alleen ventilatormodus
- B4: Selectie ontvochtigingsmodus
- B5: Selectie koelmodus
- B6: MAXIMUM ventilatorsnelheid selectie
- B7: Selectie MINIMUM ventilatorsnelheid
- B8: Activeer de slaapstand (ON/OFF)
- B9: Timer activeren/deactiveren
- B10: Niet gebruikt voor dit model
- B11: Temperatuur stijging ▲
Verlaging van de temperatuur ▼

3.3 - GEBRUIK VAN DE AFSTANDSBEDIENING

De afstandsbediening die bij de klimaatregelaar geleverd is, is een instrument dat u in staat stelt het apparaat op een zo comfortabel mogelijke manier te gebruiken. Dit instrument moet met zorg gehanteerd worden, met name:

- Maak het niet nat (niet met water reinigen of aan de weersomstandigheden blootgesteld laten).
- Niet op de grond laten vallen of er hard tegen stoten.
- Blootstelling aan direct zonlicht vermijden.



- **Gebruik niet tegelijkertijd oude en nieuwe batterijen, of batterijen van verschillende merken.**
- **Laat de batterijen niet in de afstandsbediening als voorzien wordt dat het apparaat langer dan 2 maanden niet gebruikt wordt.**



- **Rechtstreeks zonlicht kan effect hebben op de werking van de ontvanger van het infraroodsignaal.**
- **Het traject tussen afstandsbediening en apparaat moet vrij zijn.**
- **Als het signaal afkomstig van de afstandsbediening effect lijkt te hebben op een ander apparaat, verplaats dit apparaat dan naar een andere positie of neem contact op met de klantendienst.**
- **Elektronische of fluorescente lampen kunnen de zendingen tussen afstandsbediening en klimaatregelaar storen.**
- **Verwijder de batterijen indien de afstandsbediening lange tijd niet gebruikt wordt.**

3.3.a - Plaatsing van de batterijen

Om de batterijen correct te plaatsen:

- a. Verwijder het deurtje van het batterijvak.
- b. Steek er de batterijen in.



Neem de positie van de polen strikt in acht, deze staan aangeduid op de bodem van het vak.

- c. Sluit opnieuw het deurtje.

3.3.b - Vervanging van de batterijen

De batterijen moeten worden vervangen als er bij het indrukken van de knoppen geen "biep" weerklinkt wanneer het signaal van het apparaat wordt ontvangen.



Gebruik altijd nieuwe batterijen. Als oude batterijen worden gebruikt of batterijen van een ander type kan dit een slechte werking van de afstandbediening veroorzaken.

- Voor de afstandsbediening zijn twee droge alkalinebatterijen vereist van 1,5V (AAA.).



Zijn de batterijen eenmaal op dan moeten beide vervangen worden en voor vuilverwerking naar de speciale verzamelpunten gebracht worden, zoals geregeld wordt door de plaatselijke wetgeving.



- **Verwijder de batterijen niet als normaal ongescheiden afval. Raadpleeg de plaatselijke wetgeving voor de correcte verwijdering van de batterijen.**
- **Op het onderste gedeelte van het symbool voor de verwijdering van de batterijen kan het symbool van een chemische stof staan. Dit symbool geeft aan dat de batterij een zwaar metaal bevat dat een bepaalde concentratie overschrijdt. Bijvoorbeeld Pb: Lood (>0,004%).**
- **Gebruikte apparaten en batterijen moeten verwerkt worden in speciale bedrijven voor hergebruik, recycling en terugwinning. Door de correcte verwijdering van de batterijen te garanderen, draagt u bij aan de preventie van eventuele negatieve gevolgen voor het milieu en voor de menselijke gezondheid.**
- Als u de afstandsbediening enkele weken of meer niet gebruikt, de batterijen verwijderen. Batterijlekkers kunnen de afstandsbediening beschadigen.



De batterijen niet laden of demonteren. De batterijen niet in het vuur werpen. Ze kunnen branden of ontploffen.



Als de vloeistof van de batterijen op de huid of kleding terechtkomt, zorgvuldig wassen met zuiver water. De afstandsbediening niet gebruiken met batterijen die reeds lekten. De chemische producten aanwezig in de batterijen kunnen brandwonden of andere risico's voor de gezondheid met zich meebrengen.

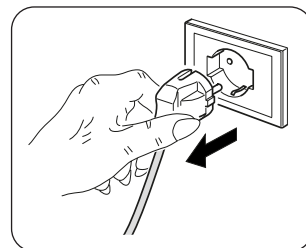
3.3.c - Positie van de afstandsbediening

- Houd de afstandsbediening in een positie waarin het signaal de ontvanger (29) van het apparaat kan bereiken (maximum afstand circa 8 meter - met geladen batterijen). Door de aanwezigheid van obstakels (meubels, gordijnen, wanden enz.) tussen de afstandsbediening en het apparaat wordt het bereik van de afstandsbediening verminderd.

4 - ONDERHOUD EN REINIGING



Alvorens tot ongeacht welke onderhoudsingreep en reiniging over te gaan, moet altijd gecontroleerd worden of de voedingsstekker uit het stopcontact van de installatie getrokken is.



- **Raak de metalen delen van het apparaat niet aan wanneer het filter weggenomen wordt. Risico op letsels door de scherpe metalen randen.**
- **Gebruik geen water om de interne delen van de airco te reinigen. De blootstelling aan water kan de isolatie beschadigen waardoor risico voor elektrische schokken optreedt.**

4.1 - REINIGING

4.1.a - Reiniging van het apparaat en van de afstandsbediening

- a. Gebruik een droge doek om het apparaat en de afstandsbediening te reinigen.
- b. Als het apparaat zeer vuil is kunt u voor de reiniging een met koud water bevochtigde doek gebruiken.



- **Gebruik geen antistatische of chemisch behandelde doek om het apparaat te reinigen.**
- **Gebruik geen benzine, oplosmiddelen, polijstpasta of soortgelijke middelen. Deze producten kunnen de pvc oppervlakken vervormen of breuken veroorzaken.**
- **Gebruik het apparaat niet zonder de filters (23a) en (23b).**

4.1.b - Onderhoud van het luchtfilter

Reinig het luchtfilter regelmatig om een doeltreffende filtering van de interne lucht en een goede werking van uw klimaatregelaar te waarborgen. Het vuile luchtfilter vermindert de koelcapaciteit van het apparaat.

Reinig het filter zoals hierna beschreven wordt:

- a. Schakel de airconditioner uit en verwijder vervolgens de filters (23a) en (23b) zoals aangegeven in figuur 4.
- b. Het filter moet gewassen worden met een straal water die in de tegenovergestelde richting als de richting waarin het stof zich ophoopt gericht moet worden.
- c. In geval van vuil dat bijzonder moeilijk te verwijderen is (zoals vet of ander soorten aanslag) moet het filter eerst in sop van water en een neutraal reinigingsmiddel gedompeld worden.
- d. Voordat u de filters (23a) en (23b) terugplaatst, moet u ze schudden om het water dat zich tijdens het wassen heeft verzameld te verwijderen.



Als de filters (23a) en (23b) beschadigd zijn, vervang ze dan.

- e. Zorg ervoor dat de filters (23a) en (23b) volledig droog zijn.
- f. Plaats de filters (23a) en (23b) terug in de desbetreffende houders.
- g. Verwijder eventuele pluizen van de roosters met een stofzuiger (Fig. 5).

4.2 - ONDERHOUD

4.2.a - Afvoer condenswater

Wanneer het condenswater dat in de onderste tray aanwezig is het van tevoren bepaalde peil bereikt, laat het apparaat keer een pieptoon horen. In dit geval:

- a. Trek de stekker uit het stopcontact.
- b. Verplaats het apparaat voorzichtig naar een positie die geschikt is om het water af te voeren.
- c. Verwijder de afvoerdop (24) en het rubber dopje (24a) (Afb.6).
- d. Indien nodig, plaats de leiding (8) op de aansluiting.
- e. Laat al het water naar buiten komen.
- f. Plaats het rubber dopje (24a) terug en schroef de afvoerdop (24) vast.



Controleer of de afvoerdop (24) correct vastgeschroefd is om te voorkomen dat water lekt.

ΕΙΚΟΝΕΣ

Οι απεικονίσεις έχουν ομαδοποιηθεί στις αρχικές σελίδες του εγχειριδίου.



ΓΕΝΙΚΑ ΠΕΡΙΕΧΟΜΕΝΑ

0 - ΓΕΝΙΚΕΣ ΠΛΗΡΟΦΟΡΙΕΣ	1	3.1 - ΣΥΜΒΟΛΑ ΚΑΙ ΠΛΗΚΤΡΑ ΛΕΙΤΟΥΡΓΙΑΣ ΣΤΟΝ ΠΙΝΑΚΑ ΧΕΙΡΙΣΜΟΥ (Εικ.Β).....	8
0.1 - ΣΥΜΒΟΛΟΓΙΑ.....	1	3.3 - ΧΡΗΣΗ ΤΟΥ ΤΗΛΕΚΟΝΤΡΟΛ.....	9
0.2 - ΓΕΝΙΚΕΣ - ΠΡΟΕΙΔΟΠΟΙΗΣΕΙΣ	2	3.3.a - Εισαγωγή των μπαταριών	9
0.3 - ΠΡΟΕΙΔΟΠΟΙΗΣΕΙΣ ΓΙΑ ΤΟ ΨΥΚΤΙΚΟ ΑΕΡΙΟ	3	3.3.b - Αλλαγή των μπαταριών.....	9
1 - ΠΕΡΙΓΡΑΦΗ ΣΥΣΚΕΥΗΣ (Εικ.Α)	8	3.3.c - Θέση του τηλεχειριστηρίου.....	10
2 - ΕΓΚΑΤΑΣΤΑΣΗ	8	4- ΣΥΝΤΗΡΗΣΗ ΚΑΙ ΚΑΘΑΡΙΣΜΟΣ	10
2.1 - ΚΙΝΗΤΗ ΕΓΚΑΤΑΣΤΑΣΗ	8	4.1 - ΚΑΘΑΡΙΣΜΟΣ.....	10
2.2 - ΜΟΝΙΜΗ ΕΓΚΑΤΑΣΤΑΣΗ.....	8	4.1.a - Καθαρισμός του μηχανήματος και του τηλεχειριστηρίου	10
2.3 - ΗΛΕΚΤΡΙΚΗ ΣΥΝΔΕΣΗ.....	8	4.1.b - Συντήρηση του φίλτρου αέρα.....	10
2.4 - ΑΠΟΣΤΡΑΓΓΙΣΗ.....	8	4.2 - ΣΥΝΤΗΡΗΣΗ.....	10
3 - ΧΡΗΣΗ ΤΗΣ ΣΥΣΚΕΥΗΣ	8	4.2.a - Άδειασμα του νερού συμπύκνωσης.....	10

0 - ΓΕΝΙΚΕΣ ΠΛΗΡΟΦΟΡΙΕΣ

0.1 - ΣΥΜΒΟΛΟΓΙΑ

Τα εικονογράμματα που αναφέρονται στο παρόν κεφάλαιο επιτρέπουν την γρήγορη και σαφή παροχή των απαραίτητων πληροφοριών για τη σωστή χρήση της μηχανής και τις συνθήκες ασφαλείας.

	Επισημαίνει ότι το παρόν έγγραφο θα πρέπει να διαβαστεί με προσοχή πριν από την εγκατάσταση και/ή χρήση της συσκευής. Υποδεικνύει ότι το προσωπικό τεχνικής υποστήριξης θα πρέπει να χειρίζεται τη συσκευή τηρώντας τις υποδείξεις του εγχειριδίου εγκατάστασης.
	Επισημαίνει ότι ενδέχεται να υπάρχουν συμπληρωματικές πληροφορίες στα εγχειρίδια που επισυνάπτονται. Υποδεικνύει ότι υπάρχουν διαθέσιμες πληροφορίες στο εγχειρίδιο χρήσης ή στο εγχειρίδιο εγκατάστασης.
	Υποδεικνύει ότι το προσωπικό τεχνικής υποστήριξης θα πρέπει να χειρίζεται τη συσκευή τηρώντας τις υποδείξεις του εγχειριδίου εγκατάστασης.
	Επισημαίνει ότι η συσκευή χρησιμοποιεί εύφλεκτο ψυκτικό. Αν υπάρχει διαρροή ψυκτικού υγρού το οποίο θα εκτεθεί σε εξωτερική πηγή καύσης, υπάρχει κίνδυνος πυρκαγιάς.
	Επισημαίνει στο ενδιαφερόμενο προσωπικό ότι η εργασία που περιγράφεται, αν δεν ολοκληρωθεί τηρώντας τους κανονισμούς ασφαλείας, ενέχει τον κίνδυνο ηλεκτροπληξίας.
	Επισημαίνει στο ενδιαφερόμενο προσωπικό ότι η εργασία που περιγράφεται, αν δεν ολοκληρωθεί τηρώντας τους κανονισμούς ασφαλείας, ενέχει τον κίνδυνο φυσικών τραυματισμών.
	Επισημαίνει στο ενδιαφερόμενο προσωπικό ότι η εργασία που περιγράφεται, αν δεν ολοκληρωθεί τηρώντας τους κανονισμούς ασφαλείας, ενέχει τον κίνδυνο εγκαυμάτων λόγω επαφής με τα εξαρτήματα που αναπτύσσουν υψηλή θερμοκρασία.
	Οι παράγραφοι που σημειώνονται με αυτό το σύμβολο περιέχουν πολύ σημαντικές πληροφορίες και συστάσεις, ειδικά όσο αφορά στην ασφάλεια. Η μη τήρησή τους μπορεί να επιφέρει: - κίνδυνο για την ακεραιότητα των χειριστών - απώλεια της συμφωνημένης εγγύησης - άρνηση ευθύνης από την πλευρά της εταιρίας κατασκευής.
	Σημειώνει δράσεις που οπωσδήποτε δεν πρέπει να γίνουν.
	Επισημαίνει στο ενδιαφερόμενο προσωπικό ότι απαγορεύεται να καλύπτει τη συσκευή ώστε να αποτρέπεται η υπερθέρμανση.

0.2 - ΓΕΝΙΚΕΣ - ΠΡΟΕΙΔΟΠΟΙΗΣΕΙΣ

ΚΑΤΑ ΤΗ ΧΡΗΣΗ ΗΛΕΚΤΡΙΚΟΥ ΕΞΟΠΛΙΣΜΟΥ, ΠΡΕΠΕΙ ΠΑΝΤΑ ΝΑ ΤΗΡΟΥΝΤΑΙ ΟΙ ΒΑΣΙΚΕΣ ΠΡΟΦΥΛΑΞΕΙΣ ΑΣΦΑΛΕΙΑΣ ΩΣΤΕ ΝΑ ΜΕΙΩΘΟΥΝ ΟΙ ΚΙΝΔΥΝΟΙ ΠΥΡΚΑΓΙΑΣ, ΗΛΕΚΤΡΟΠΛΗΞΙΑΣ ΚΑΙ ΤΡΑΥΜΑΤΙΣΜΩΝ ΣΕ ΑΤΟΜΑ ΣΥΜΠΕΡΙΛΑΜΒΑΝΟΜΕΝΩΝ ΟΣΩΝ ΑΚΟΛΟΥΘΟΥΝ:



Για την πρόληψη τυχόν βλαβών στον συμπιεστή κάθε έναρξη καθυστερεί για 3 λεπτά σε σχέση με το τελευταίο σβήσιμο.



1. Διαβάστε προσεκτικά το παρόν εγχειρίδιο πριν προβείτε σε οποιαδήποτε ενέργεια (τοποθέτηση, συντήρηση, χρήση) και ακολουθείστε λεπτομερώς όσα περιγράφονται στο κάθε κεφάλαιο.



2. Φυλάξτε με φροντίδα αυτό το εγχειρίδιο για τις τυχόν επόμενες συμβουλές.



3. Η συντήρηση του εξοπλισμού για τον κλιματισμό μπορεί να είναι επικίνδυνη καθώς στο εσωτερικό μπορεί να υπάρχει ψυκτικό αέριο υπό πίεση και ηλεκτρικά εξαρτήματα υπό πίεση. Ως εκ τούτου, οποιαδήποτε συντήρηση (εκτός από τον καθαρισμό των φίλτρων) πρέπει να πραγματοποιείται μόνο από εξουσιοδοτημένο και εξειδικευμένο προσωπικό.

4. Η συνήθης συντήρηση των φίλτρων και ο γενικός εξωτερικός καθαρισμός μπορούν να γίνονται και από τον χρήστη, καθώς δεν απαιτούν δύσκολες ή επικίνδυνες εργασίες.



5. Μη χρησιμοποιείτε υγρά ή διαβρωτικά απορρυπαντικά για να καθαρίσετε τη μονάδα, μην ψεκάζετε με νερό ή άλλα υγρά στη μονάδα καθώς μπορεί να προκαλέσουν βλάβη στα πλαστικά εξαρτήματα ή και ηλεκτροπληξία.




6. Μην βρέχετε την εσωτερική μονάδα και το τηλεχειριστήριο. Ενδέχεται να προκληθούν βραχυκυκλώματα ή πυρκαγιές.



7. Σε περίπτωση προβλημάτων δυσλειτουργίας (για παράδειγμα: ανώμαλος θόρυβος, δυσοσμία, καπνός, μη φυσιολογική αύξηση θερμοκρασίας, ηλεκτρική διαρροή κλπ.), σβήστε αμέσως το μηχάνημα και αποσυνδέστε την τροφοδοσία. Για τις τυχόν επισκευές απευθυνθείτε αποκλειστικά στα κέντρα τεχνικής υποστήριξης που είναι εξουσιοδοτημένα από τον κατασκευαστή και ζητήστε τα πρωτότυπα ανταλλακτικά. Η μη τήρηση των ανωτέρω όρων

μπορεί να προκαλέσει βλάβες στην ασφάλεια της συσκευής.

8. Πριν την ηλεκτρική σύνδεση της συσκευής βεβαιωθείτε πως τα δεδομένα της πινακίδας αντιστοιχούν σε εκείνα του ηλεκτρικού δικτύου. Ο ρευματολήπτης θα πρέπει να διαθέτει έναν αυτόματο διακόπτη γείωσης. Η πινακίδα (20) βρίσκεται στο πλάι της συσκευής (Εικ.2).
9. Μην εμποδίζετε με κανένα τρόπο τις σχάρες εισόδου και εξόδου αέρα.
10. Μην χρησιμοποιείτε την συσκευή κοντά σε συσκευές με αέριο (Εικ.3).
11. Αφήστε τουλάχιστον 30εκ. κενού χώρου στα πλάγια και πίσω από την συσκευή και αφήστε τουλάχιστον 30εκ. ελεύθερου χώρου επάνω από αυτήν (Εικ.1).
12. Μην χρησιμοποιείτε την συσκευή σε εξωτερικούς χώρους ή σε υγρές επιφάνειες. Αποφύγετε την ρίψη υγρών στην συσκευή. Μην χρησιμοποιείτε την συσκευή κοντά σε νεροχύτες ή βρύσες.
13. Μην εμβαπτίζετε την συσκευή σε νερό ή άλλα υγρά.
14. Καθαρίστε την συσκευή με ένα υγρό πανί- μην χρησιμοποιείτε λειαντικά προϊόντα ή υλικά. Για τον καθαρισμό των φίλτρων δείτε στην κατάλληλη παράγραφο.
15. Ο πιο κοινός λόγος υπερθέρμανσης είναι η συγκέντρωση σκόνης ή χνουδιού στο μηχάνημα. Αφαιρέστε τακτικά αυτά τα υπολείμματα αποσυνδέοντας την συσκευή από την πρίζα ρεύματος και αναρροφώντας τις σχάρες.
16. Η αποσυναρμολόγηση, επισκευή ή μετατροπή από κάποιο μη εξουσιοδοτημένο άτομο θα μπορούσε να επιφέρει βλάβες.
17. Μην χρησιμοποιείτε την συσκευή σε περίπτωση βλάβης ή κακής λειτουργίας, αν το καλώδιο ή το βύσμα είναι κατεστραμμένα, ή αν έπεσε ή καταστράφηκε με οποιοδήποτε τρόπο. Σβήνετε την συσκευή, αποσυνδέστε το βύσμα από την πρίζα του ρεύματος και δώστε την για έλεγχο από ειδικά εκπαιδευμένο προσωπικό.
18. Μην αποσυναρμολογείτε και μην κάνετε αλλαγές στη συσκευή.
19. Η επισκευή της συσκευής από εσάς είναι ιδιαίτερα επικίνδυνη.

20. Σε περίπτωση που θα αποφασίσετε να μην χρησιμοποιείτε πια αυτού του είδους την συσκευή, συνιστάται να τη θέσετε σε κατάσταση εκτός λειτουργίας αποσυνδέοντας το καλώδιο τροφοδοσίας από την πρίζα ηλεκτρικής παροχής. Συνιστάται επίσης να αχρηστεύονται τα εξαρτήματα της συσκευής που δύναται να αποτελέσουν κίνδυνο, ειδικά για τα παιδιά, τα οποία μπορούν να χρησιμοποιήσουν την εκτός λειτουργίας συσκευή με σκοπό το παιχνίδι.
21. Για τη διαδικασία απόψυξης και για τον καθαρισμό της συσκευής, μην χρησιμοποιείτε άλλα εργαλεία εκτός από αυτά που συνιστά ο κατασκευαστής.
22. Το κλιματιστικό πρέπει να χρησιμοποιείται μόνο για την παραγωγή ψυχρού αέρα ή για την αφύγρανση του αέρα (κατ'επιλογή) με μόνο σκοπό να κάνει την θερμοκρασία του περιβάλλοντος ευχάριστη.
23. Αυτή η συσκευή προορίζεται μόνο για οικιακή ή παρόμοια χρήση.
24. Τα κλιματιστικά δεν πρέπει να εγκαθίστανται σε περιβάλλοντα με την παρουσία εύφλεκτων αερίων, εκρηκτικών αερίων, σε πολύ υγρό περιβάλλον (πλυντήρια, θερμοκήπια κλπ.) ή σε χώρους όπου υπάρχουν και άλλες μηχανές που παράγουν ισχυρή πηγή θερμότητας, κοντά σε πηγή αλμυρού νερού ή θειωμένου νερού.
25. ΜΗΝ χρησιμοποιείτε αέριο, βενζίνη ή άλλα εύφλεκτα υγρά κοντά στο κλιματιστικό.
26. Χρησιμοποιήστε αποκλειστικά τα εξαρτήματα που παρέχονται (δείτε παράγραφο 1). Η χρήση μη πρότυπων εξαρτημάτων μπορεί να προκαλέσει διαρροή νερού, ηλεκτροπληξία, πυρκαγιά και τραυματισμό ή ζημιά σε πράγματα.
27. Μετά από την απομάκρυνση της συσκευασίας σιγουρευτείτε ότι η συσκευή είναι ακέραια, τα αποκόμματα της συσκευασίας δεν πρέπει αφήνονται στα παιδιά γιατί μπορούν να γίνουν επικίνδυνα.
-  28. Σε περίπτωση αντικατάστασης εξαρτημάτων χρησιμοποιείτε αποκλειστικά αυθεντικά ανταλλακτικά OLIMPIA SPLENDID.
29. Σε περίπτωση ασυμβατότητας ανάμεσα στο βύσμα και την πρίζα, αντικαταστήστε την πρίζα με άλλη κατάλληλη με τη βοήθεια εξουσιοδοτημένου προσωπικού, το οποίο θα βεβαιώσει πως η καλωδίωση της πρίζας είναι η κατάλληλη για το δυναμικό απορρόφησης από την συσκευή. Γενικά δεν συστήνεται η χρήση μετατροπέων ή/και προεκτάσεων· εφόσον κρίνεται απαραίτητη η χρήση τους, πρέπει να συμβατά με τους ισχύοντες κανόνες ασφαλείας και η ένταση του ρεύματος (A) δεν πρέπει να είναι κατώτερη από την μέγιστη της συσκευής.
30. Χρησιμοποιείτε πάντα τη συσκευή σε κατακόρυφη θέση.
31. Μην εισάγετε ξένα αντικείμενα στις σχάρες εισόδου και εξόδου αέρα καθώς μπορεί να υπάρξει κίνδυνος ηλεκτροπληξίας, πυρκαγιάς ή βλάβης στη συσκευή.
32. Μην χρησιμοποιείτε τη συσκευή:
- με βρεγμένα ή υγρά χέρια
- με γυμνά πόδια.
33. Μην τραβάτε το καλώδιο τροφοδοσίας ή την ίδια τη συσκευή, για να βγάλετε το βύσμα τροφοδοσίας από το ρεύμα.
34. Η πρίζα ρεύματος πρέπει να είναι εύκολα προσβάσιμη ώστε να μπορεί να αφαιρεθεί εύκολα το βύσμα σε περίπτωση έκτακτης ανάγκης.
35. ΑΣΦΑΛΕΙΑ: 3,15A/250VAC Αργή ασφάλεια.




Το παρόν προϊόν θα πρέπει να χρησιμοποιείται μόνο βάσει των προδιαγραφών που υποδεικνύονται στο παρόν εγχειρίδιο. Η διαφορετική από αυτή που προδιαγράφεται μπορεί να προκαλέσει σοβαρό τραυματισμό. Ο ΚΑΤΑΣΚΕΥΑΣΤΗΣ ΔΕΝ ΑΝΑΛΑΜΒΑΝΕΙ ΚΑΜΙΑ ΕΥΘΥΝΗ ΓΙΑ ΤΡΑΥΜΑΤΙΣΜΟΥΣ ΣΕ ΑΤΟΜΑ Ή ΠΡΑΓΜΑΤΑ ΠΟΥ ΠΡΟΚΥΠΤΟΥΝ ΑΠΟ ΜΗ ΤΗΡΗΣΗ ΤΩΝ ΚΑΝΟΝΙΣΜΩΝ ΠΟΥ ΠΕΡΙΕΧΕΙ ΤΟ ΠΑΡΟΝ ΕΓΧΕΙΡΙΔΙΟ.

0.3 - ΠΡΟΕΙΔΟΠΟΙΗΣΕΙΣ ΓΙΑ ΤΟ ΨΥΚΤΙΚΟ ΑΕΡΙΟ

1. Η ΣΥΣΚΕΥΗ ΠΕΡΙΕΧΕΙ ΑΕΡΙΟ R290 (ΚΑΤΗΓΟΡΙΑ ΕΥΦΛΕΚΤΟ ΑΕΡΙΟ A3)
2. ΤΟ ΜΗΧΑΝΗΜΑ ΠΡΕΠΕΙ ΝΑ ΦΥΛΑΣΣΕΤΑΙ ΣΕ ΚΑΛΑ ΑΕΡΙΖΟΜΕΝΟ ΧΩΡΟ, ΟΠΟΥ ΤΟ ΜΕΓΕΘΟΣ ΤΟΥ ΧΩΡΟΥ ΑΝΤΙΣΤΟΙΧΕΙ ΣΤΙΣ ΜΕΤΡΗΣΕΙΣ ΠΟΥ ΚΑΘΟΡΙΖΟΝΤΑΙ ΓΙΑ ΤΗ ΧΡΗΣΗ ΤΗΣ ΣΥΣΚΕΥΗΣ.
3. Η ΣΥΣΚΕΥΗ ΠΡΕΠΕΙ ΝΑ ΤΟΠΟΘΕΤΕΙΤΑΙ, ΝΑ ΧΡΗΣΙΜΟΠΟΙΕΙΤΑΙ ΚΑΙ ΝΑ ΑΠΟΘΗΚΕΥΕΤΑΙ ΣΕ ΔΩΜΑΤΙΟ ΜΕ ΔΑΠΕΔΟ ΜΕΓΑΛΥΤΕΡΟ ΑΠΟ $X \text{ M}^2$ ($X = \text{ΕΜΦΑΝΙΖΕΤΑΙ ΣΤΟΝ ΠΙΝΑΚΑ}$).

Ποσότητα αερίου R290 σε Kg (δείτε ετικέτα δεδομένων στη συσκευή)	0,120	0,130	0,140	0,150	0,160	0,170	0,180	0,190	0,200	0,210	0,220
Ελάχιστες διαστάσεις του χώρου για χρήση και αποθήκευση (m ²)	6	7	7	8	8	9	9	10	10	11	11

4. ΑΥΤΟ ΤΟ ΜΗΧΑΝΗΜΑ ΠΕΡΙΕΧΕΙ ΜΙΑ ΠΟΣΟΤΗΤΑ ΨΥΚΤΙΚΟΥ ΑΕΡΙΟΥ R290 ΙΣΗ ΜΕ ΕΚΕΙΝΗ ΠΟΥ ΑΝΑΦΕΡΕΤΑΙ ΣΤΗΝ ΕΤΙΚΕΤΑ ΔΕΔΟΜΕΝΩΝ ΕΠΙ ΤΗΣ ΣΥΣΚΕΥΗΣ.

5. Η ΣΥΣΚΕΥΗ ΠΡΕΠΕΙ ΝΑ ΦΥΛΑΣΣΕΤΑΙ ΣΕ ΕΝΑ ΧΩΡΟ ΧΩΡΙΣ ΤΗΝ ΠΑΡΟΥΣΙΑ ΠΗΓΩΝ ΕΝΑΥΣΗΣ ΣΥΝΕΧΟΥΣ ΛΕΙΤΟΥΡΓΙΑΣ (ΓΙΑ ΠΑΡΑΔΕΙΓΜΑ: ΕΛΕΥΘΕΡΕΣ ΦΛΟΓΕΣ, ΣΥΣΚΕΥΕΣ ΠΟΥ ΛΕΙΤΟΥΡΓΟΥΝ ΜΕ ΑΕΡΙΟ Η ΗΛΕΚΤΡΙΚΕΣ ΘΕΡΜΑΣΤΡΕΣ).
6. Μην τρυπάτε και μην καίτε.
7. Να έχετε υπόψη ότι τα ψυκτικά μέσα μπορεί να είναι άοσμα.
8. Το R290 είναι ένα ψυκτικό αέριο που συμμορφώνεται με τις ευρωπαϊκές οδηγίες για το περιβάλλον. Μην τρυπάτε σε κανένα μέρος του κύκλωμα του ψυκτικού.
9. Μην χρησιμοποιείτε οποιοδήποτε μέσο για την επιτάχυνση της διαδικασίας απόψυξης ή για τον καθαρισμό, εκτός από αυτά που συνιστώνται από τον κατασκευαστή.
10. Κατά την απόψυξη και τον καθαρισμό της συσκευής, μην χρησιμοποιείτε άλλα εργαλεία εκτός από αυτά που συνιστώνται από τον κατασκευαστή.
11. Εάν η συσκευή έχει εγκατασταθεί, χρησιμοποιηθεί ή αποθηκευτεί σε μη αεριζόμενο χώρο, το περίβλημα πρέπει να είναι σχεδιασμένο για να αποτρέπει τη συσσώρευση ψυκτικού υγρού λόγω ηλεκτρικών θερμαστρών, σομπών ή άλλων πηγών ανάφλεξης.
12. Τηρήστε τους εθνικούς κανονισμούς σχετικά με το αέριο.
13. Κρατήστε τις οπές αερισμού καθαρές και χωρίς εμπόδια.
14. Η συσκευή θα πρέπει να φυλάσσεται κατά τρόπο ώστε να αποφεύγονται οι μηχανικές βλάβες.
15. Οποιοδήποτε άτομο που εργάζεται πάνω ή μέσα σε ένα ψυκτικό κύκλωμα πρέπει να διαθέτει έγκυρο πιστοποιητικό που βεβαιώνει την ικανότητα του ατόμου να χειρίζεται τα ψυκτικά μέσα με ασφάλεια, σύμφωνα με ένα πρότυπο αξιολόγησης αποδεκτό από τον τομέα.
-  16. Όλες οι εργασίες λειτουργίας που επηρεάζουν τις διατάξεις ασφαλείας πρέπει να εκτελούνται από εξειδικευμένο προσωπικό. Η συντήρηση και οι επισκευές που απαιτούν τη βοήθεια άλλου εξειδικευμένου προσωπικού πρέπει να διενεργούνται υπό την επίβλεψη προσώπου υπεύθυνου για τη χρήση εύφλεκτων ψυκτικών μέσων.
17. ΜΕΤΑΦΟΡΑ ΕΞΟΠΛΙΣΜΟΥ ΠΟΥ ΠΕΡΙΕΧΕΙ ΕΥΦΛΕΚΤΑ ΨΥΚΤΙΚΑ
Ανατρέξτε στους κανονισμούς μεταφορών.
18. ΣΗΜΑΝΣΗ ΤΟΥ ΜΗΧΑΝΗΜΑΤΟΣ ΜΕ ΣΥΜΒΟΛΑ
Ανατρέξτε στους τοπικούς κανονισμούς.
19. ΔΙΑΘΕΣΗ ΤΟΥ ΕΞΟΠΛΙΣΜΟΥ ΠΟΥ ΧΡΗΣΙΜΟΠΟΙΕΙ ΕΥΦΛΕΚΤΑ ΨΥΚΤΙΚΑ
Ανατρέξτε στους εθνικούς κανονισμούς.
20. ΑΠΟΘΗΚΕΥΣΗ ΤΗΣ ΣΥΣΚΕΥΗΣ/ΔΙΑΤΑΞΕΩΝ
Η αποθήκευση του εξοπλισμού πρέπει να συμμορφώνεται με τις οδηγίες του κατασκευαστή.

21. ΑΠΟΘΗΚΕΥΣΗ ΤΟΥ ΣΥΣΚΕΥΑΣΜΕΝΟΥ ΜΗΧΑΝΗΜΑΤΟΣ (ΠΟΥ ΔΕΝ ΕΧΕΙ ΠΩΛΗΘΕΙ)
Η συσκευασία πρέπει να κατασκευαστεί έτσι ώστε τυχόν μηχανική ζημία στον εξοπλισμό μέσα σε αυτή δεν θα προκαλέσει διαρροή ψυκτικού μέσου. Ο μέγιστος αριθμός τμημάτων του εξοπλισμού που μπορούν να αποθηκευτούν μαζί υποδεικνύεται από τους τοπικούς κανονισμούς.



22. ΠΛΗΡΟΦΟΡΙΕΣ ΣΧΕΤΙΚΑ ΜΕ ΤΗ ΣΥΝΤΗΡΗΣΗ
- a) Έλεγχος περιοχής
Πριν ξεκινήσετε τις εργασίες σε συστήματα που περιέχουν εύφλεκτα ψυκτικά μέσα, απαιτούνται έλεγχοι ασφαλείας για την ελαχιστοποίηση του κινδύνου ανάφλεξης. Τηρήστε τις ακόλουθες προφυλάξεις για να κάνετε οποιοσδήποτε επιδιορθώσεις στο ψυκτικό σύστημα πριν το χρησιμοποιήσετε.
- b) Εκτέλεση της εργασίας
Η εργασία πρέπει να πραγματοποιείται υπό έλεγχο για να ελαχιστοποιηθεί ο κίνδυνος εύφλεκτων αερίων ή ατμού κατά τη διάρκεια της λειτουργίας.
- c) Περιοχή γενικών εργασιών
Όλοι οι υπάλληλοι συντήρησης και οι λοιποί χειριστές του χώρου εργασίας πρέπει να ενημερωθούν σχετικά με τη φύση της εργασίας που διεξάγεται. Αποφύγετε να εργάζεστε σε στενούς χώρους. Η περιοχή γύρω από την περιοχή εργασίας θα πρέπει να απομονωθεί. Βεβαιωθείτε ότι η περιοχή είναι ασφαλής χάρη στον έλεγχο του εύφλεκτου υλικού.
- d) Έλεγχος της παρουσίας του ψυκτικού
Η περιοχή πρέπει να ελεγχθεί χρησιμοποιώντας κατάλληλο ανιχνευτή ψυκτικού μέσου πριν και κατά τη διάρκεια της εκτέλεσης της εργασίας, ώστε να διασφαλιστεί ότι ο χειριστής είναι ενήμερος για την παρουσία δυνητικά εύφλεκτης ατμόσφαιρας. Βεβαιωθείτε ότι ο εξοπλισμός ανίχνευσης διαρροών είναι κατάλληλος για χρήση με εύφλεκτα ψυκτικά μέσα, δηλαδή δεν προκαλεί σπινθήρες, είναι σωστά σφραγισμένος ή εγγενώς ασφαλής.
- e) Παρουσία πυροσβεστήρων
Εάν πρόκειται να πραγματοποιηθεί οποιαδήποτε εργασία εν θερμώ στον ψυκτικό εξοπλισμό ή σε οποιοδήποτε μέρος που συνδέεται με αυτόν, θα πρέπει να υπάρχει άμεσα διαθέσιμος ο κατάλληλος πυροσβεστικός εξοπλισμός. Να έχετε πάντα έναν πυροσβεστήρα ξηρής σκόνης ή CO₂ κοντά στην περιοχή πλήρωσης.
- f) Αποτελούν εύφλεκτων πηγών
Κανένας χειριστής που εκτελεί εργασία στο σύστημα ψύξης που περιλαμβάνει την έκθεση σωληνώσεων που περιέχουν ή έχουν περιείχαν εύφλεκτο ψυκτικό μέσο, πρέπει να χρησιμοποιεί μια οποιαδήποτε εύφλεκτη

πηγή κατά τρόπο ώστε να μπορεί να προκαλέσει πυρκαγιά ή έκρηξη. Όλες οι πιθανές εύφλεκτες πηγές, συμπεριλαμβανομένων των τσιγάρων, πρέπει να διατηρούνται αρκετά μακριά από το χώρο εγκατάστασης, επισκευής, απομάκρυνσης και διάθεσης, κατά τη διάρκεια του οποίου το εύφλεκτο ψυκτικό μπορεί να κυκλοφορήσει σε περιβάλλοντα χώρο. Πριν από την εκτέλεση εργασιών, πρέπει να ελέγξετε την περιοχή γύρω από τη συσκευή για να βεβαιωθείτε ότι δεν υπάρχουν εύφλεκτες ουσίες ή κίνδυνοι ανάφλεξης. Χρησιμοποιήστε αντικαπνική σήμανση.

g) Αεριζόμενη περιοχή

Βεβαιωθείτε ότι η περιοχή εγκατάστασης είναι υπαίθρια ή κατάλληλα αεριζόμενη πριν ξεκινήσει το σύστημα ή πριν την εκτέλεση οποιασδήποτε εργασίας εν θερμώ. Ο βαθμός αερισμού πρέπει να υπάρχει στη διάρκεια όλης της περιόδου κατά την οποία εκτελείται η επεξεργασία. Ο αερισμός θα πρέπει να μπορεί να εξαλείφει με ασφαλή τρόπο κάθε ψυκτικό που απελευθερώνεται και αν είναι δυνατό να φεύγει στην ατμόσφαιρα.

h) Έλεγχοι στον εξοπλισμό ψύξης

Όταν τα ηλεκτρικά εξαρτήματα αντικαθίστανται, πρέπει να είναι κατάλληλα για χρήση και να συμμορφώνονται με τις αναγραφόμενες προδιαγραφές. Πρέπει να τηρούνται πάντα οι κατευθυντήριες γραμμές του κατασκευαστή για τη συντήρηση και τη υποστήριξη. Σε περίπτωση αμφιβολίας, συμβουλευτείτε την τεχνική υπηρεσία του κατασκευαστή για βοήθεια. Οι ακόλουθοι έλεγχοι πρέπει να διενεργούνται σε εγκαταστάσεις που χρησιμοποιούν εύφλεκτα ψυκτικά μέσα: βεβαιωθείτε ότι το μέγεθος του φορτίου συμμορφώνεται με το μέγεθος του χώρου όπου είναι εγκατεστημένα τα εξαρτήματα που περιέχουν ψυκτικό μέσο. Το σύστημα και οι οπές εξαερισμού λειτουργούν σωστά και δεν εμποδίζονται. Εάν χρησιμοποιείτε κύκλωμα ψυκτικού, βεβαιωθείτε για την ύπαρξη του ψυκτικού μέσου στο δευτερεύων κύκλωμα και ότι η σήμανση που εφαρμόζεται στο μηχάνημα εξακολουθεί να είναι ορατή και ευανάγνωστη. Τα σημάνσεις και σήματα που είναι δυσανάγνωστα πρέπει να διορθώνονται. Οι σωληνώσεις και τα εξαρτήματα ψύξης πρέπει να εγκαθίστανται σε θέση όπου είναι απίθανο να εκτεθούν σε οποιαδήποτε ουσία η οποία μπορεί να διαβρώσει τα εξαρτήματα που περιέχουν ψυκτικό μέσο, εκτός εάν τα εξαρτήματα αυτά αποτελούνται από υλικό εγγενώς ανθεκτικό στη διάβρωση ή προστατεύονται κατάλληλα.

l) Έλεγχοι επί των ηλεκτρικών συσκευών

Η επισκευή και συντήρηση των ηλεκτρικών εξαρτημάτων πρέπει να περιλαμβάνει αρχικούς ελέγχους ασφαλείας και διαδικασίες επι-

θεώρησης εξαρτημάτων. Εάν προκύψει κάποιο ελάττωμα που θα μπορούσε να υπονομεύσει την ασφάλεια, μην τροφοδοτείται ηλεκτρικά το κύκλωμα μέχρι να επιλυθεί σωστά. Χρησιμοποιήστε μια κατάλληλη προσωρινή λύση εάν το ελάττωμα δεν μπορεί να επιλυθεί αμέσως αλλά πρέπει να συνεχίσετε τη λειτουργία. Η κατάσταση αυτή πρέπει να αναφερθεί στον ιδιοκτήτη του εξοπλισμού, ώστε να ενημερωθούν όλα τα μέρη. Οι αρχικοί έλεγχοι ασφαλείας περιλαμβάνουν τα εξής: βεβαιωθείτε ότι οι πυκνωτές έχουν αποφορτιστεί: αυτός ο έλεγχος πρέπει να εκτελείται σε ασφαλή λειτουργία για να αποφευχθούν οι σπινθήρες. Βεβαιωθείτε ότι τα ηλεκτρικά εξαρτήματα και η καλωδίωση υπό τάση δεν είναι εκτεθειμένα κατά τη διάρκεια της φόρτισης, της αποκατάστασης ή της αποστράγγισης του συστήματος. Βεβαιωθείτε για τη συνέχεια της γείωσης.

23. ΕΠΙΔΙΟΡΘΩΣΗ ΣΦΡΑΓΙΣΜΕΝΩΝ ΕΞΑΡΤΗΜΑΤΩΝ

a) Κατά την επισκευή των σφραγισμένων εξαρτημάτων, όλα τα τροφοδοτικά πρέπει να αποσυνδεθούν από τον εξοπλισμό στον οποίο πρόκειται να εκτελεστούν εργασίες πριν από την αφαίρεση οποιουδήποτε σφραγισμένου καλύμματος, κλπ. Εάν είναι απολύτως απαραίτητο να υπάρχει παροχή ηλεκτρικού ρεύματος στον εξοπλισμό κατά τη διάρκεια της επισκευής, πρέπει να τοποθετείται μια συσκευή ανίχνευσης διαρροής που λειτουργεί μόνιμα στο πιο κρίσιμο σημείο για να προειδοποιεί τον χειριστή για δυνητικά επικίνδυνη κατάσταση.

b) Δώστε ιδιαίτερη προσοχή στα ακόλουθα για να βεβαιωθείτε ότι η κάλυψη δεν μεταβάλλεται κατά τρόπο ώστε να επηρεάζεται το επίπεδο ασφαλείας κατά τη λειτουργία σε ηλεκτρικά εξαρτήματα.

Αυτό περιλαμβάνει ζημιά στα καλώδια, υπερβολικό αριθμό συνδέσεων, τερματικά που δεν συμμορφώνονται με τις αρχικές προδιαγραφές, βλάβη των παρεμβυσμάτων, λανθασμένη τοποθέτηση των οδηγών κλπ.

Βεβαιωθείτε ότι ο εξοπλισμός έχει τοποθετηθεί με ασφαλή τρόπο.

Βεβαιωθείτε ότι οι φλάντζες ή τα υλικά σφραγισματος δεν έχουν αλλοιωθεί με τρόπο ώστε να μην μπορούν λειτουργήσουν προληπτικά στην είσοδο εύφλεκτων ατμοσφαιρών. Τα ανταλλακτικά πρέπει να συμμορφώνονται με τις προδιαγραφές του κατασκευαστή.



Η χρήση στεγανωτικών με βάση τη σιλικόνη μπορεί να εμποδίσει την αποτελεσματικότητα ορισμένων συστημάτων ανίχνευσης διαρροών. Τα εγγενώς ασφαλή εξαρτήματα δεν πρέπει να έχουν μονωθεί πριν από την επεξεργασία τους.

24. ΕΠΙΔΙΟΡΘΩΣΗ ΤΩΝ ΕΓΓΕΝΩΣ ΑΣΦΑΛΩΝ ΕΞΑΡΤΗΜΑΤΩΝ

Μην εφαρμόζετε επαγωγικό φορτίο μόνιμης χωρητικότητας στο κύκλωμα χωρίς να βεβαιώνετε ότι δεν υπερβαίνει τη μέγιστη τάση και το ρεύμα που επιτρέπεται για τον εξοπλισμό που χρησιμοποιείται. Τα εγγενώς ασφαλή εξαρτήματα είναι τα μόνα στα οποία μπορείτε να εργαστείτε υπό τάση παρουσία εύφλεκτης ατμόσφαιρας. Το σύστημα δοκιμής πρέπει να είναι στη σωστή ένταση ρεύματος. Αντικαταστήστε τα εξαρτήματα μόνο με ανταλλακτικά που υποδεικνύονται από τον κατασκευαστή. Άλλα μέρη εκτός από αυτά που αναγράφονται μπορεί να προκαλέσουν ανάφλεξη του ψυκτικού μέσου στην ατμόσφαιρα μετά από διαρροή.

25. ΚΑΛΩΔΙΩΣΗ

Βεβαιωθείτε ότι η καλωδίωση δεν υπόκειται σε φθορά, διάβρωση, υπερβολική πίεση, δονήσεις, αιχμηρές ακμές ή άλλες ανεπιθύμητες περιβαλλοντικές επιδράσεις. Κατά τη διάρκεια του ελέγχου, επίσης να έχετε κατά νου τις επιπτώσεις της παλαιώσης ή συνεχούς δόνησης που προκαλείται από στοιχεία όπως συμπιεστές ή ανεμιστήρες.

26. ΑΝΙΧΝΕΥΣΗ ΕΥΦΛΕΚΤΩΝ ΨΥΚΤΙΚΩΝ

Σε καμία περίπτωση δεν πρέπει να χρησιμοποιούνται πιθανές πηγές ανάφλεξης για την ανίχνευση διαρροής ψυκτικού μέσου. Μην χρησιμοποιείτε οξυυδρικές φλόγες (ή οποιοδήποτε άλλο σύστημα ανίχνευσης που χρησιμοποιεί ελεύθερη φλόγα).

27. ΜΕΘΟΔΟΙ ΑΝΙΧΝΕΥΣΗΣ ΔΙΑΡΡΟΩΝ

Οι ακόλουθες μέθοδοι ανίχνευσης διαρροών θεωρούνται αποδεκτές για συστήματα που περιέχουν εύφλεκτα ψυκτικά μέσα. Χρησιμοποιήστε ηλεκτρονικούς ανιχνευτές διαρροής για εύφλεκτα ψυκτικά μέσα, ακόμη και αν η ευαισθησία μπορεί να μην είναι επαρκής ή μπορεί να χρειαστεί να επαναρυθμιστούν. (Ο εξοπλισμός ανίχνευσης πρέπει να βαθμονομείται σε μια περιοχή χωρίς ψυκτικό μέσο.) Βεβαιωθείτε ότι ο ανιχνευτής δεν είναι πιθανή πηγή ανάφλεξης και ότι είναι κατάλληλος για το ψυκτικό μέσο που χρησιμοποιείται. Ο εξοπλισμός ανίχνευσης διαρροών πρέπει να ορίζεται σε ένα ποσοστό του ψυκτικού κατά το κατώτερο όριο εκρηκτικότητας και πρέπει να βαθμονομείται σε σχέση με το ψυκτικό μέσο που χρησιμοποιείται και να επιβεβαιώνεται το κατάλληλο ποσοστό αερίου (μέγιστο 25%). Τα υγρά ανίχνευσης διαρροών μπορούν να χρησιμοποιηθούν με τα περισσότερα ψυκτικά μέσα, αλλά η χρήση των απορρυπαντικών που περιέχουν το χλώριο πρέπει να αποφευχθεί δεδομένου ότι το χλώριο μπορεί να αντιδράσει με την ψυκτική ουσία και να διαβρώσει τις σωληνώσεις χαλκού. Αν υπάρχει υποψία διαρροής, όλες οι ελεύθερες φλόγες πρέπει να απομακρύνονται/σβήνονται. Εάν ανιχνευθεί μια διαρροή ψυκτικού μέσου που χρειάζεται σφράγισμα, βγάλτε όλο το ψυκτικό από το σύστημα ή απομονώστε το (με βαλβίδες διακοπής) σε ένα μέρος του συστήματος μακριά από τη διαρροή. Το άζωτο απαλλαγμένο από οξυγόνο (OFN) θα πρέπει επομένως να απελευθερωθεί στο σύστημα πριν και

κατά τη διάρκεια του σφραγίσματος.

28. ΑΦΑΙΡΕΣΗ ΚΑΙ ΑΔΕΙΑΣΜΑ

Χρησιμοποιήστε συμβατικές διαδικασίες όταν χρησιμοποιείτε το κύκλωμα ψυκτικού για να κάνετε επισκευές ή για οποιοδήποτε άλλο λόγο. Ωστόσο, είναι σημαντικό να τηρούνται οι βέλτιστες πρακτικές καθώς πρέπει να λαμβάνεται υπόψη η αναφλεξιμότητα. Τηρήστε την ακόλουθη διαδικασία:

- Αφαιρέστε το ψυκτικό
- Καθαρίστε το κύκλωμα με αδρανές αέριο
- Αδειάστε
- Καθαρίστε ξανά με αδρανές αέριο
- Ανοίξτε το κύκλωμα κόβοντας ή σφραγίζοντας.

Η πλήρωση με ψυκτικό θα πρέπει να αποκατασταθεί στους κατάλληλους κυλίνδρους. Καθαρίστε το σύστημα με OFN για να κάνετε τη μονάδα ασφαλή. Μπορεί να χρειαστεί να επαναλάβετε αυτή τη διαδικασία αρκετές φορές. Μην χρησιμοποιείτε πεπιεσμένο αέρα ή οξυγόνο για αυτή την εργασία. Ο καθαρισμός πρέπει να ολοκληρώνεται γεμίζοντας το κενό στο σύστημα με OFN και συνεχίζοντας το γέμισμα μέχρι να επιτευχθεί η πίεση λειτουργίας, στη συνέχεια διασκορπίζοντας το OFN στην ατμόσφαιρα και τελικά φέρνοντας το σύστημα πίσω σε κατάσταση κενού. Επαναλάβετε τη διαδικασία μέχρις ότου να μην υπάρχει ψυκτικό μέσα στο σύστημα. Όταν χρησιμοποιείται η τελευταία φόρτιση με OFN, το σύστημα πρέπει να έρθει σε ατμοσφαιρική πίεση προκειμένου να το χρησιμοποιήσει. Αυτή η εργασία είναι πολύ σημαντική εάν πρέπει να γίνουν εργασίες συγκόλλησης στις σωληνώσεις. Βεβαιωθείτε ότι η εκκένωση της αντλίας κενού δεν είναι κοντά σε καμία πηγή ανάφλεξης και ότι υπάρχει αερισμός.

29. ΔΙΑΔΙΚΑΣΙΕΣ ΠΛΗΡΩΣΗΣ

Εκτός από τις συμβατικές διαδικασίες φόρτωσης, τηρείτε τις ακόλουθες απαιτήσεις. Βεβαιωθείτε ότι δεν έχουν αναμιχθεί διαφορετικά ψυκτικά μέσα κατά την πλήρωση του εξοπλισμού. Οι σωλίνες πρέπει να είναι όσο το δυνατόν μικρότεροι για να ελαχιστοποιήσουν την ποσότητα ψυκτικού μέσου στο εσωτερικό τους. Οι κύλινδροι θα πρέπει να διατηρούνται σε όρθια θέση. Βεβαιωθείτε ότι το σύστημα ψύξης έχει γειωθεί πριν φορτώσει με ψυκτικό μέσο. Βάλτε ετικέτα στο σύστημα μόλις γεμίσει (αν δεν έχει γίνει ακόμα) δώστε τη μέγιστη προσοχή ώστε να μην υπερφορτώνετε το σύστημα ψύξης. Δοκιμάστε την πίεση με το OFN πριν από την επαναφόρτωση πριν γεμίσετε το σύστημα. Προχωρήστε σε δοκιμή στεγανότητας του συστήματος στο τέλος της φόρτισης αλλά πριν από τη θέση σε λειτουργία. Μια ακόμη δοκιμή σφραγίσματος θα πρέπει να εκτελεστεί πριν φύγετε από το χώρο εγκατάστασης.

30. ΘΕΣΗ ΕΚΤΟΣ ΛΕΙΤΟΥΡΓΙΑΣ

Πριν από την εκτέλεση αυτής της διαδικασίας, είναι σημαντικό ο τεχνικός να εξοικειωθεί με τον εξοπλισμό και όλα τα συστήματά του. Θεωρείται καλή πρακτική η ανάκτηση όλων των ψυκτικών με ασφαλή τρόπο.

Πριν προχωρήσετε σε αυτή την εργασία, πάρτε ένα δείγμα λαδιού και ψυκτικού στην περίπτωση που χρειάζεται ανάλυση πριν από τη νέα χρήση. Είναι σημαντικό να υπάρχει διαθέσιμη ηλεκτρική ενέργεια πριν από την έναρξη αυτής της διαδικασίας.

- a) Εξοικειωθείτε με τον εξοπλισμό και τη λειτουργία του.
- b) Απομονώστε ηλεκτρικά το σύστημα.
- c) Πριν προχωρήσετε σε αυτή τη διαδικασία βεβαιωθείτε ότι:
 - Ο μηχανικός εξοπλισμός μετακίνησης είναι διαθέσιμος αν χρειαστεί μετακίνηση των κυλίνδρων του ψυκτικού
 - Όλες οι διατάξεις προστασίας είναι διαθέσιμες και χρησιμοποιούνται σωστά
 - Η διαδικασία αδειάσματος ελέγχεται πάντα από αρμόδιο πρόσωπο
 - Ο εξοπλισμός αδειάσματος και οι κύλινδροι συμμορφώνονται με τα κατάλληλα πρότυπα.
- d) Αδειάστε το ψυκτικό σύστημα, αν είναι δυνατό.
- e) Αν δεν είναι δυνατή η επίτευξη κατάστασης κενού, χρησιμοποιήστε έναν συλλέκτη ώστε το ψυκτικό μέσο να μπορεί να αφαιρεθεί από τα διάφορα μέρη του συστήματος.
- f) Βεβαιωθείτε ότι ο κύλινδρος είναι τοποθετημένος στη ζυγαριά, πριν από την ανάκτηση.
- g) Ξεκινήστε το μηχάνημα ανάκτησης και λειτουργήστε σύμφωνα με τις οδηγίες του κατασκευαστή.
- h) Μην υπερφορτώνετε τους κυλίνδρους. (Όχι περισσότερο από 80% του φορτίου του υγρού).
- i) Μην υπερβείτε τη μέγιστη πίεση εργασίας του κυλίνδρου ούτε καν προσωρινά.
- j) Όταν οι κύλινδροι έχουν γεμίσει σωστά και η διαδικασία έχει ολοκληρωθεί, βεβαιωθείτε ότι οι κύλινδροι και ο εξοπλισμός αφαιρούνται άμεσα από το χώρο εγκατάστασης και ότι όλες οι βαλβίδες απομόνωσης είναι κλειστές.
- k) Το ψυκτικό που έχει ανακτηθεί δεν θα πρέπει να φορτώνεται σε άλλο σύστημα ψύξης εκτός και αν έχει καθαριστεί και επιθεωρηθεί.

31. ΕΤΙΚΕΤΕΣ

Ο εξοπλισμός πρέπει να επισημαίνεται με ένδειξη ότι έχει τεθεί εκτός λειτουργίας και έχει αδειάσει από το ψυκτικό μέσο. Γράψτε ημερομηνία και υπογράψτε την ετικέτα. Βεβαιωθείτε ότι υπάρχουν ετικέτες στον εξοπλισμό που δείχνουν ότι περιέχει εύφλεκτο ψυκτικό μέσο.

32. ΑΝΑΚΤΗΣΗ

Κατά την αφαίρεση του ψυκτικού υγρού από ένα

σύστημα, είτε για συντήρηση είτε για παροπλισμό, θεωρείται καλή πρακτική να απομακρύνετε όλα τα ψυκτικά μέσα με ασφάλεια. Όταν το ψυκτικό μέσο μεταφέρεται στους κυλίνδρους, βεβαιωθείτε ότι χρησιμοποιούνται μόνο κύλινδροι κατάλληλοι για την ανάκτηση των ψυκτικών μέσων. Βεβαιωθείτε ότι ο σωστός αριθμός κυλίνδρων είναι διαθέσιμος για την αποθήκευση της συνολικής φόρτισης του συστήματος. Όλοι οι κύλινδροι που χρησιμοποιούνται σχεδιάζονται για το ψυκτικό μέσο για το οποίο θα χρησιμοποιηθούν και έχουν σημειωθεί για αυτό (δηλαδή ειδικοί κύλινδροι για την αποκατάσταση ψυκτικών μέσων). Οι κύλινδροι πρέπει να είναι εφοδιασμένοι με ανακουφιστική βαλβίδα πίεσης και τις αντίστοιχες βαλβίδες διακοπής λειτουργίας να είναι πλήρως λειτουργικές. Οι κενοί κύλινδροι ανάκτησης τίθενται υπό κενό και, αν είναι δυνατόν, ψύχονται πριν από την ανάκτηση. Ο εξοπλισμός ανάκτησης πρέπει να είναι πλήρως λειτουργικός και να περιλαμβάνει ένα σύνολο οδηγιών σε προσβάσιμο σημείο και κατάλληλο για την ανάκτηση εύφλεκτων ψυκτικών. Επίσης, θα πρέπει να είναι διαθέσιμο και πλήρως λειτουργικό ένα σύστημα βαθμονομημένων κλιμάκων. Οι εύκαμπτοι σωλήνες πρέπει να είναι εφοδιασμένοι με ερμητικές συνδέσεις με αποσύνδεση σε άριστη κατάσταση. Πριν χρησιμοποιήσετε τη μηχανή ανάκτησης, βεβαιωθείτε ότι βρίσκεται σε ικανοποιητικές συνθήκες εργασίας, ότι έχει διατηρηθεί σωστά και ότι κάθε συνδεδεμένο ηλεκτρικό στοιχείο είναι σφραγισμένο για την πρόληψη ανάφλεξης σε περίπτωση που απελευθερωθεί το ψυκτικό. Συμβουλευτείτε τον κατασκευαστή σε περίπτωση αμφιβολίας. Το ψυκτικό που έχει ανακτηθεί θα πρέπει να επιστραφεί στον προμηθευτή της στον σωστό κύλινδρο και με το σχετικό σημείωμα μεταφοράς απορριμμάτων. Μην αναμιγνύετε τα ψυκτικά μέσα στις μονάδες ανάκτησης και ειδικά στους κυλίνδρους. Εάν πρέπει να αφαιρεθούν οι συμπιεστές ή τα λάδια συμπιεστή, βεβαιωθείτε ότι έχουν αδειάσει σε αποδεκτό επίπεδο για να εξασφαλιστεί ότι το εύφλεκτο ψυκτικό μέσο δεν παραμένει μέσα στο λιπαντικό. Η διαδικασία εκκένωσης πρέπει να πραγματοποιείται πριν ο συμπιεστής επιστρέψει στους προμηθευτές. Χρησιμοποιήστε μόνο τα συστήματα ηλεκτρικής θέρμανσης στο σώμα του συμπιεστή για να επιταχύνετε αυτήν την διαδικασία. Αφαιρέστε το λάδι από ένα σύστημα με ασφαλή τρόπο.

ΤΕΧΝΙΚΑ ΣΤΟΙΧΕΙΑ

• Διαστάσεις (Μ x Υ x Π) - Βάρος (χωρίς συσκευασία)	350 x 701 x 348 mm - 24,5 Kg
• Μέγιστες θερμοκρασίες λειτουργίας ψύξης	DB 35°C
• Ελάχιστες θερμοκρασίες λειτουργίας ψύξης	5°C

1 - ΠΕΡΙΓΡΑΦΗ ΣΥΣΚΕΥΗΣ (Εικ.Α)

- 21. Πίνακας χειρισμού
- 22. Σχάρα εξόδου αέρα
- 23. Φίλτρο αέρα με γρίλια
- 24. Καπάκι αδειάσματος του νερού σε συμπύκνωση (σε περίπτωση μεταφοράς, συντήρησης ή υπερβολικής συσσώρευσης νερού)
- 25. Είσοδος αέρα
- 26. Έξοδος αέρα
- 27. Χερούλι για την μετακίνηση
- 28. Καπάκι εκκένωσης συμπύκνωσης (τρόπος λειτουργίας αφύγρανσης)
- 29. Δέκτης τηλεχειρισμού IR

2 - ΕΓΚΑΤΑΣΤΑΣΗ

2.1 - ΚΙΝΗΤΗ ΕΓΚΑΤΑΣΤΑΣΗ

Το κλιματιστικό πρέπει να τοποθετείται σε κατάλληλο χώρο. Συστήνεται να μειωθεί η ηλιακή ακτινοβολία με τη βοήθεια παραθυρόφυλλων, κουρτινών, στοριών, και να διατηρούνται οι πόρτες και τα παράθυρα κλειστά.

 Για περαιτέρω πληροφορίες συμβουλευτείτε το «Εγχειρίδιο χρήσης και συντήρησης» της συσκευής.

2.2 - ΜΟΝΙΜΗ ΕΓΚΑΤΑΣΤΑΣΗ

Το κλιματιστικό μπορεί να τοποθετείται σε μόνιμα ανοίγματα πραγματοποιημένα σε τζάμι ή στον τοίχο. Η ροή του αέρα δεν πρέπει να εμποδίζεται με γρίλια προστασίας ή με άλλο τρόπο.

Τα τυζόν προστατευτικά πρέπει να διαθέτουν ολική τομή για την ροή του αέρα τουλάχιστον 140 cm².

 Για περαιτέρω πληροφορίες συμβουλευτείτε το «Εγχειρίδιο χρήσης και συντήρησης» της συσκευής.

2.3 - ΗΛΕΚΤΡΙΚΗ ΣΥΝΔΕΣΗ

Η συσκευή έρχεται με ένα καλώδιο ρεύματος με βύσμα. Πριν συνδέσετε το κλιματιστικό, βεβαιωθείτε ότι:

- Οι τιμές της τάσης και της συχνότητας συμμορφώνονται με τις προδιαγραφές για τα δεδομένα της μηχανής.
- Η γραμμή τροφοδοσίας είναι εξοπλισμένο με μια αποδοτική γείωση και το κατάλληλο μέγεθος για τη μέγιστη απορρόφηση του κλιματιστικού.
- Ο εξοπλισμός τροφοδοτείται αποκλειστικά μέσω ενός υποδοχή συμβατή με το φως που παρέχεται.

2.4 - ΑΠΟΣΤΡΑΓΓΙΣΗ

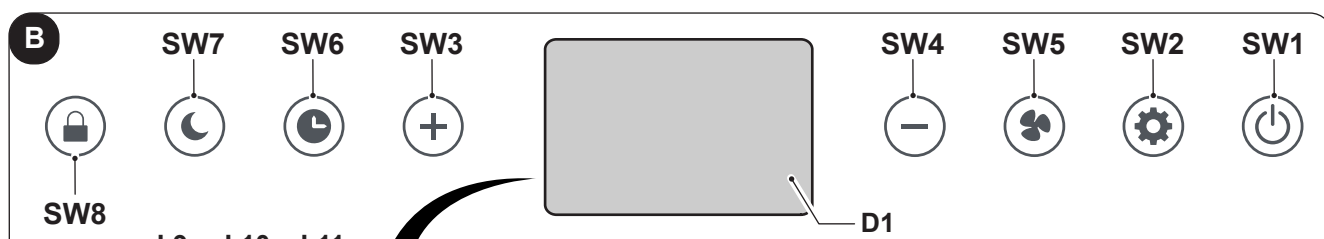
Ανάλογα με τον τρόπο χρήσης της συσκευής όπως αφύγρανση ή ως αντλία θερμότητας (εφόσον υφίσταται), είναι απαραίτητη η σύνδεση με σωλήνα αποστράγγισης συμπυκνώματος (Για περαιτέρω πληροφορίες συμβουλευτείτε το «Εγχειρίδιο χρήσης και συντήρησης» της συσκευής).

3 - ΧΡΗΣΗ ΤΗΣ ΣΥΣΚΕΥΗΣ

Οι τρόποι λειτουργίας του κλιματιστικού μπορούν να επιλεγούν είτε από το τηλεχειριστήριο είτε από τον πίνακα ελέγχου που βρίσκεται επάνω στο κλιματιστικό.

Η λήψη της επιλεγμένης λειτουργίας επιβεβαιώνεται από την εκπομπή ενός «μπιπ» από το κουδούνι.

3.1 - ΣΥΜΒΟΛΑ ΚΑΙ ΠΛΗΚΤΡΑ ΛΕΙΤΟΥΡΓΙΑΣ ΣΤΟΝ ΠΙΝΑΚΑ ΧΕΙΡΙΣΜΟΥ (Εικ.Β)



B

SW7 SW6 SW3 SW4 SW5 SW2 SW1

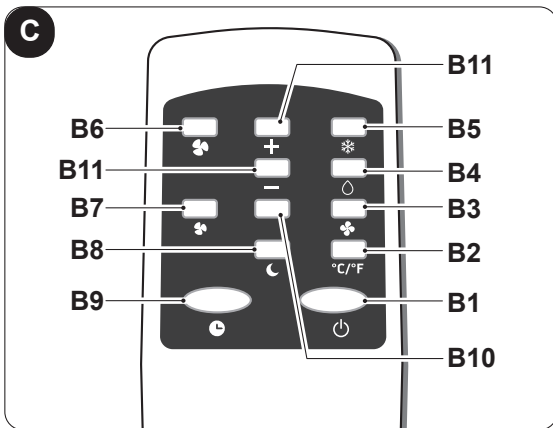
SW8

L9 L10 L11

L4 L5 L3 L6 L2 L7 L1 L8

D1

- **SW1:** Λειτουργία / Stand-by
- **SW2:** Επιλογή τρόπου λειτουργίας ψύξη => μόνο ανεμιστήρας => αφύγρανση => ψύξη =>...
- **SW3:** Αύξηση θερμοκρασίας/ καθυστέρηση
- **SW4:** Μείωση θερμοκρασίας/ καθυστέρηση
- **SW5:** Επιλογή ταχύτητας ανεμιστήρα ελάχιστη => μέγιστη
- **SW6:** Αναζήτηση Wi-Fi
- **SW7:** Λειτουργία Ύπνου
- **SW8:** Κλείδωμα λειτουργιών
- **D1:** Οθόνη
- **L1:** LED λειτουργίας WIFI
- **L2:** LED μη διαθέσιμο σε αυτό το μοντέλο
- **L3:** LED κλειδώματος λειτουργιών
- **L4:** LED λειτουργίας ύπνου
- **L5:** LED λειτουργίας αφύγρανσης
- **L6:** LED λειτουργίας χρονοδιακόπτη
- **L7:** LED ΕΛΑΧΙΣΤΗΣ ταχύτητας ανεμιστήρα
- **L8:** LED ΜΕΓΙΣΤΗΣ ταχύτητας ανεμιστήρα
- **L9:** LED λειτουργίας μόνο αερισμού
- **L10:** LED λειτουργίας ψύξης
- **L11:** LED μη διαθέσιμο σε αυτό το μοντέλο



- **B1:** Πλήκτρο on/off έναυση/σβήσιμο μηχανήματος αναμονή Stand-by
- **B2:** Δεν χρησιμοποιείται για αυτό το μοντέλο
- **B3:** Επιλογή μόνο της λειτουργίας ανεμιστήρα
- **B4:** Επιλογή λειτουργίας αφύγρανσης
- **B5:** Επιλογή λειτουργίας ψύξης
- **B6:** Επιλογή ΜΕΓΙΣΤΗΣ ταχύτητας ανεμιστήρα
- **B7:** Επιλογή ΕΛΑΧΙΣΤΗΣ ταχύτητας ανεμιστήρα
- **B8:** Ενεργοποιήστε την κατάσταση αναστολής λειτουργίας (σύμβολο 10 ανάψει)
- **B9:** Ενεργοποίηση/απενεργοποίηση του χρονοδιακόπτη
- **B10:** Δεν χρησιμοποιείται για αυτό το μοντέλο
- **B11:** ύξηση της θερμοκρασίας ▲
μείωση της θερμοκρασίας ▼

3.3 - ΧΡΗΣΗ ΤΟΥ ΤΗΛΕΚΟΝΤΡΟΛ

Το τηλεχειριστήριο που παρέχεται με το κλιματιστικό είναι το εργαλείο που σας επιτρέπει να χρησιμοποιείτε το μηχάνημα με τον πιο άνετο τρόπο. Είναι ένα όργανο που πρέπει να χειριστεί με φροντίδα κι ιδιαίτερα:

- Αποφύγετε να το βρέξετε (δεν καθαρίζεται με νερό) ή να το εγκαταλείψετε σε κακοκαιρία.
- Αποφύγετε την πτώση στο πάτωμα ή τα βίαια χτυπήματα.
- Αποφύγετε την άμεση έκθεση στις ακτίνες του ήλιου.



- **Μην χρησιμοποιείτε μαζί παλιές και νέες μπαταρίες ή μπαταρίες διαφορετικών μαρκών.**
- **Μην αφήνετε τις μπαταρίες στο τηλεχειριστήριο εάν δεν σκοπεύετε να χρησιμοποιήσετε τη συσκευή για περισσότερο από 2 μήνες.**



- **Το άμεσο ηλιακό φως μπορεί να επηρεάσει τη λειτουργία του δέκτη υπέρυθρων σημάτων.**
- **Η διαδρομή μεταξύ του τηλεχειριστηρίου και της συσκευής πρέπει να είναι ελεύθερη.**
- **Εάν το σήμα από το τηλεχειριστήριο φαίνεται να παρεμποδίζει κάποια άλλη συσκευή, μετακινήστε τη συσκευή σε άλλη θέση ή επικοινωνήστε με την υπηρεσία εξυπηρέτησης πελατών.**
- **Ηλεκτρονικοί λαμπτήρες και φθορισμού μπορούν να παρεμβληθούν στις εκπομπές μεταξύ τηλεκοντρόλ και κλιματιστικού.**
- **Βγάλτε τις μπαταρίες τροφοδότησης σε περίπτωση παρατεταμένης αδράνειας του τηλεκοντρόλ.**

3.3.a - Εισαγωγή των μπαταριών

Για να τοποθετήσετε σωστά τις μπαταρίες:

- a. Ανοίξτε τη θυρίδα της θήκης μπαταριών.
- b. Τοποθετήστε τις μπαταρίες στην αντίστοιχη θήκη.



Τηρήστε αυστηρά τις πολικότητες που υποδεικνύονται στον πυθμένα της θήκης.

- c. Κλείστε σωστά τη θυρίδα.

3.3.b - Αλλαγή των μπαταριών

Οι μπαταρίες πρέπει να αντικατασταθούν εάν όταν πατήσετε ένα από τα κουμπιά δεν ακούσετε το «μπιπ» λήξης του σήματος της συσκευής.



Να χρησιμοποιείτε πάντα καινούργιες μπαταρίες. Η χρήση παλαιών μπαταριών ή μπαταριών διαφορετικού τύπου μπορεί να προκαλέσει δυσλειτουργία στο τηλεχειριστήριο.

- Το τηλεχειριστήριο χρησιμοποιεί δύο ξηρές αλκαλικές μπαταρίες 1.5V (τύπου AAA.).



Όταν αδειάζουν, οι μπαταρίες πρέπει να αλλαχτούν αμφότερες και να πεταχτούν στα ειδικά κέντρα συλλογής ή όπως προβλέπεται από τους τοπικούς κανονισμούς.



- **Μην απορρίπτετε τις μπαταρίες ως κανονικά μη διαλεγμένα απόβλητα. Για τη σωστή απόρριψη των μπαταριών, ανατρέξτε στους τοπικούς κανονισμούς.**
- **Στο κάτω μέρος του εικονιδίου απόρριψης μπαταριών μπορεί να εμφανίζεται το σύμβολο μιας χημικής ουσίας. Αυτό το σύμβολο υποδεικνύει ότι η μπαταρία περιέχει ένα βαρύ μέταλλο που υπερβαίνει μια ορισμένη συγκέντρωση. Για παράδειγμα Pb: Μόλυβδος (>0,004%).**
- **Οι χρησιμοποιημένες συσκευές και μπαταρίες πρέπει να υποβάλλονται σε επεξεργασία στις κατάλληλες εγκαταστάσεις για επαναχρησιμοποίηση, ανακύκλωση και ανάκτηση. Εξασφαλίζοντας τη σωστή απόρριψη των μπαταριών, θα βοηθήσετε στην πρόληψη τυχόν αρνητικών συνεπειών για το περιβάλλον και την ανθρώπινη υγεία.**

- Εάν δεν χρησιμοποιείτε το τηλεχειριστήριο για μερικές εβδομάδες ή περισσότερο, αφαιρέστε τις μπαταρίες. Τυχόν διαρροές των μπαταριών ενδέχεται να καταστρέψουν το τηλεχειριστήριο.



Μην επαναφορτίζετε και μην αποσυναρμολογείτε τις μπαταρίες. Μην πετάτε τις μπαταρίες στη φωτιά. Μπορεί να καούν ή να εκραγούν.



Αν το υγρό των μπαταριών πέσει στο δέρμα ή στα ρούχα, πλύνετε με προσοχή με καθαρό νερό. Μην χρησιμοποιείτε το τηλεχειριστήριο με μπαταρίες που έχουν διαρρεύσει. Οι χημικές ουσίες που περιέχουν οι μπαταρίες μπορούν να προκαλέσουν εγκαύματα ή άλλους κινδύνους για την υγεία.

3.3.c - Θέση του τηλεχειριστηρίου

- Κρατήστε το τηλεχειριστήριο σε μια θέση από την οποία το σήμα μπορεί να φτάσει στον δέκτη (29) της συσκευής (μέγιστη απόσταση περίπου 8 μέτρα - με τις μπαταρίες φορτισμένες). Η παρουσία εμποδίων (έπιπλα, κουρτίνες, τοίχοι κλπ.) μεταξύ του τηλεχειριστηρίου και της συσκευής μειώνει την εμβέλεια του τηλεχειριστηρίου.

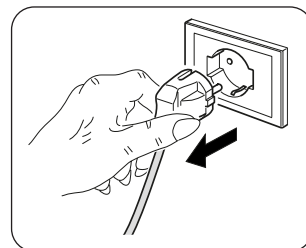
4- ΣΥΝΤΗΡΗΣΗ ΚΑΙ ΚΑΘΑΡΙΣΜΟΣ



Πριν προχωρήσετε σε οποιεσδήποτε εργασίες συντήρησης και καθαρισμού, βεβαιωθείτε πάντοτε ότι έχετε βγάλει την πρίζα τροφοδοσίας από την υποδοχή συστήματος.



- **Μην αγγίζετε τα μεταλλικά μέρη του μηχανήματος κατά την αφαίρεση του φίλτρου. Κίνδυνος τραυματισμού με αιχμηρά μεταλλικά άκρα.**
- **Μην χρησιμοποιείτε νερό για να καθαρίσετε τα εσωτερικά μέρη του κλιματιστικού. Η έκθεση στο νερό μπορεί να καταστρέψει τη μόνωση, με κίνδυνο ηλεκτροπληξίας.**



4.1 - ΚΑΘΑΡΙΣΜΟΣ

4.1.a - Καθαρισμός του μηχανήματος και του τηλεχειριστηρίου

- Χρησιμοποιήστε ένα στεγνό πανί για να καθαρίσετε το μηχανήμα και το τηλεχειριστήριο.
- Μπορείτε να χρησιμοποιήσετε ένα πανί που έχει εμποτιστεί με κρύο νερό για να καθαρίσετε το μηχανήμα συσκευή εάν είναι πολύ βρώμικη.



- **Μην χρησιμοποιείτε ένα χημικώς επεξεργασμένο ή αντιστατικό πανί για να καθαρίσετε τη συσκευή.**
- **Μην χρησιμοποιείτε βενζίνη, διαλύτη, πολτό στίλβωσης ή παρόμοιους διαλύτες. Αυτά τα προϊόντα μπορεί να προκαλέσουν σπάσιμο ή παραμόρφωση της πλαστικής επιφάνειας.**
- **Μη χρησιμοποιείτε τη συσκευή χωρίς τα φίλτρα (23a) και (23b).**

4.1.b - Συντήρηση του φίλτρου αέρα

Για να βεβαιωθείτε πως υπάρχει ικανοποιητικό φιλτράρισμα του εξωτερικού και εσωτερικού αέρα και καλή λειτουργία του κλιματιστικού Σας, είναι απαραίτητος ο τακτικός καθαρισμός του φίλτρου αέρα. Το βρώμικο φίλτρο αέρα μειώνει την ικανότητα ψύξης του μηχανήματος. Φροντίστε για τον καθαρισμό του φίλτρου όπως περιγράφεται ακολούθως:

- Απενεργοποιήστε το κλιματιστικό και, στη συνέχεια, αφαιρέστε τα φίλτρα (23a) και (23b) όπως υποδεικνύεται στην εικόνα 4.
- Το φίλτρο θα πρέπει να πλυθεί με νερό του οποίου η ροή θα κατευθύνεται αντίθετα προς την κατεύθυνση της συσσώρευσης της σκόνης.
- Στην περίπτωση ακαθαρσιών που αφαιρούνται δύσκολα (όπως λίπη ή άλλες αποξηραμένα ρίπη) χρειάζεται προηγουμένως να βυθίσετε το φίλτρο σε ένα διάλυμα νερού με ουθέτερο απορριπαντικό.
- Πριν επανατοποθετήσετε τα φίλτρα (23a) και (23b) συνιστάται να τα ανακινείτε για να απομακρυνθεί το νερό που συσσωρεύεται κατά το πλύσιμο.



Εάν τα φίλτρα (23a) και (23b) είναι κατεστραμμένα, φροντίστε να τα αντικαταστήσετε.

- Βεβαιωθείτε ότι τα φίλτρα (23a) και (23b) είναι εντελώς στεγνά.
- Επανατοποθετήστε σωστά τα φίλτρα (23a) και (23b) στις αντίστοιχες θέσεις τους.
- Καθαρίστε με ηλεκτρική σκούπα τυχόν χνούδι από τις γρίλιες (Εικ. 5).

4.2 - ΣΥΝΤΗΡΗΣΗ

4.2.a - Άδειασμα του νερού συμπύκνωσης

Όταν το νερό συμπύκνωσης μέσα στο κάτω δοχείο φτάνει στο προκαθορισμένο επίπεδο, η συσκευή εκπέμπει ένα «μπιπ». Σε αυτή την περίπτωση:

- το καλώδιο της πρίζας από το ρεύμα.
- Μετακινήστε με προσοχή το μηχανήμα σε κατάλληλη θέση για το άδειασμα του νερού.
- Αφαιρέστε το καπάκι εκκένωσης (24) και το ελαστικό φλαντζάκι (24a) (Εικ.6).
- Αν χρειάζεται, εισάγετε το σωλήνα που (8) στο ρακόρ.
- Αφήστε να βγει όλο το νερό.
- Τοποθετήστε ξανά το ελαστικό φλαντζάκι (24a) και βιδώστε το καπάκι αποχέτευσης (24).



Βεβαιωθείτε ότι έχετε βιδώσει σωστά το καπάκι της εκκένωσης (24) για να αποφύγετε διαρροές νερού.

ILUSTRACJE

Ilustracje zostały zgrupowane na pierwszych stronach instrukcji.



GŁÓWNY SPIS TREŚCI

0 - INFORMACJE OGÓLNE 1	3 - UŻYTKOWANIE URZĄDZENIA 8
0.1 - SYMBOLE..... 1	3.1 - SYMBOLE I PRZYCISKI NA PANELU STEROWANIA (Rys.B) 8
0.2 - OSTRZEŻENIA OGÓLNE..... 2	3.3 - OBSŁUGA PILOTA ZDALNEGO STEROWANIA..... 9
0.3 - OSTRZEŻENIA DOTYCZĄCE CZYNNIKA CHŁODNICZEGO R290 3	3.3.a - Wkładanie baterii 9
1 - OPIS URZĄDZENIA (Rys.A) 8	3.3.b - Wymiana baterii 9
2 - INSTALACJA 8	3.3.c - Pozycja pilota zdalnego sterowania..... 10
2.1 - INSTALACJA PRZENOŚNA..... 8	4 - KONSERWACJA I CZYSZCZENIE 10
2.2 - INSTALACJA STAŁA..... 8	4.1 - CZYSZCZENIE 10
2.3 - PODŁĄCZENIE ELEKTRYCZNE..... 8	4.1.a - Czyszczenie urządzenia i pilota zdalnego sterowania..... 10
2.4 - DRENAŻ 8	4.1.b - Konserwacja filtra powietrza 10
	4.2 - KONSERWACJA..... 10
	4.2.a - Odprowadzanie skroplin 10

0 - INFORMACJE OGÓLNE

0.1 - SYMBOLE

Przedstawione w następnym rozdziale piktogramy w szybko dostarczają jednoznacznych informacji, niezbędnych do prawidłowego i bezpiecznego użytkowania urządzenia.

	Wskazuje konieczność uważnego przeczytania niniejszej dokumentacji przed zainstalowaniem i rozpoczęciem użytkowania urządzenia. Wskazuje konieczność uważnego przeczytania niniejszej instrukcji przed rozpoczęciem konserwacji lub czyszczenia.
	Wskazuje, że w załączonych instrukcjach mogą znajdować się dodatkowe informacje. Wskazuje, że informacje są dostępne w instrukcji obsługi lub instalacji.
	Wskazuje, że personel serwisowy powinien obsługiwać urządzenie zgodnie z instrukcją instalacji.
	Wskazuje, że w urządzeniu jest stosowany łatwopalny czynnik chłodniczy. Jeśli czynnik chłodniczy wydostanie się na zewnątrz i będzie narażony na działanie zewnętrznego źródła zapłonu, istnieje ryzyko pożaru.
	Poinformować personel, że opisana czynność grozi porażeniem prądem, jeśli nie zostanie przeprowadzona zgodnie z przepisami bezpieczeństwa.
	Poinformować personel, że opisana czynność stanowi zagrożenie dla zdrowia, jeśli nie zostanie wykonana zgodnie z przepisami bezpieczeństwa.
	Poinformować personel, że opisana czynność grozi ryzykiem poparzenia na skutek wysokiej temperatury, jeśli nie zostanie przeprowadzona zgodnie z przepisami bezpieczeństwa.
	Punkty poprzedzone takim symbolem zawierają bardzo ważne informacje i wskazówki, szczególnie w zakresie bezpieczeństwa. Niezastosowanie się do nich może być przyczyną: - zagrożenia dla bezpieczeństwa operatorów - utraty gwarancji umownej - zrzeczenia się odpowiedzialności przez producenta.
	Oznacza działania, których nie wolno wykonywać.
	Poinformować personel, że nie wolno przykrywać urządzenia, aby nie dopuścić do jego przegrzania.

0.2 - OSTRZEŻENIA OGÓLNE

PODCZAS STOSOWANIA URZĄDZEŃ ELEKTRYCZNYCH ZAWSZE PRZESTRZEGAĆ PODSTAWOWYCH ŚRODKÓW OSTROŻNOŚCI, ABY ZMNIJSZYĆ RYZYKO POŻARU, PORAŻENIA PRĄDEM I OBRAŻEŃ CIAŁA, A PRZEDE WSZYSTKIM:



Aby zapobiec ewentualnemu uszkodzeniu sprężarki, każdy rozruch jest opóźniony o 3 minuty w stosunku do ostatniego wyłączenia.



1. Przed przystąpieniem do jakichkolwiek czynności (montaż, konserwacja, użytkowanie), należy dokładnie przeczytać niniejszą instrukcję i postępować zgodnie z poszczególnymi rozdziałami.



2. Przechowywać instrukcję w bezpiecznym miejscu, aby móc z niej skorzystać w przyszłości.



3. Konserwacja urządzeń klimatyzacyjnych może być niebezpieczna, ponieważ zawierają one czynnik chłodniczy pod ciśnieniem oraz elementy elektryczne pod napięciem. Dlatego wszelkie czynności konserwacyjne (z wyjątkiem czyszczenia filtra) mogą być wykonywane wyłącznie przez upoważniony i wykwalifikowany personel.

4. Rutynowa konserwacja filtrów i ogólne czyszczenie zewnętrzne mogą być wykonywane przez użytkownika, ponieważ nie wymagają trudnych lub niebezpiecznych czynności.



5. Nie używać płynnych lub żrących detergentów do czyszczenia jednostki, nie rozpylać na niej wody ani innych płynów, ponieważ mogą one uszkodzić plastikowe elementy lub doprowadzić do porażenia prądem.



6. Nie dopuścić do zamoczenia jednostki wewnętrznej oraz pilota zdalnego sterowania.



Może dojść do zwarcia lub pożaru.
7. W przypadku nieprawidłowej pracy (np. nietypowy hałas, nieprzyjemny zapach, dym, nietypowy wzrost temperatury, wylądowania elektryczny itp.), należy natychmiast wyłączyć urządzenie i wyjąć wtyczkę z gniazdka. W celu ewentualnej naprawy zwrócić się wyłącznie do autoryzowanych serwisów technicznych i poprosić o zastosowanie oryginalnych części zamiennych. Nieprzestrzeganie powyższych za-

leceń może negatywnie wpłynąć na bezpieczeństwo urządzenia.

8. Przed podłączeniem elektrycznym urządzenia upewnić się, że dane na tabliczce znamionowej odpowiadają danym sieci elektrycznej. Gniazdko musi być uziemione. Tabliczka (20) znajduje się z boku urządzenia (Rys.2).

9. Nie wolno w żaden sposób zasłaniać kratki wlotu i wylotu powietrza.

10. Nie używać urządzenia w pobliżu urządzeń gazowych (Rys.3).

11. Pozostawić co najmniej 30 cm wolnej przestrzeni po bokach i za urządzeniem oraz co najmniej 30 cm nad nim (Rys.1).

12. Nie używać urządzenia na zewnątrz lub na mokrych powierzchniach. Nie rozlewać płynów na urządzenie. Nie używać urządzenia w pobliżu zlewozmywaków lub kranów.

13. Nie zanurzać urządzenia w wodzie ani innych płynach.

14. Czyścić urządzenie wilgotną ściereczką; nie używać środków lub materiałów ściernych. Informacje na temat czyszczenia filtrów wskazano w odpowiednim rozdziale.

15. Najczęstszą przyczyną przegrzania jest osadzanie się kurzu lub kłaczek w urządzeniu. Regularnie usuwać nagromadzone zanieczyszczenia, odłączając urządzenie od gniazdka prądu i odkurzając kratki.

16. Demontaż, naprawa lub wprowadzenie zmian przez osoby nieupoważnione może spowodować poważne szkody.

17. Nie używać urządzenia, jeśli jest ono wadliwe lub działa nieprawidłowo, jeśli kabel lub wtyczka są uszkodzone, po upadku lub w przypadku jakiegokolwiek uszkodzenia. Wyłączyć urządzenie, wyjąć wtyczkę z gniazdka i zlecić sprawdzenie przez wykwalifikowany personel.

18. Nie demontować ani modyfikować urządzenia.

19. Samodzielna naprawa urządzenia jest bardzo niebezpieczna.

20. W przypadku zaprzestania użytkowania urządzenia, zaleca się wyłączenie go z

użytkowania poprzez odcięcie kabla zasilającego po uprzednim wyciągnięciu go z gniazdka zasilającego. Ponadto zaleca się unieszkodliwienie innych części urządzenia, które mogą stanowić zagrożenie, zwłaszcza dla dzieci.

21. Do procesu odszraniania i czyszczenia urządzenia stosować wyłącznie narzędzia i produkty zalecane przez producenta.
22. Klimatyzator powinien być używany wyłącznie do wytwarzania zimnego powietrza lub jego osuszania (w zależności od potrzeb) i tylko w celu zapewnienia komfortowej temperatury w pomieszczeniu.
23. Takie urządzenie jest przeznaczone wyłącznie do użytku domowego lub podobnego.
24. Klimatyzatorów nie wolno instalować w pomieszczeniach, w których występują gazy łatwopalne lub wybuchowe, w pomieszczeniach o dużej wilgotności (pralnie, szklarnie itp.), w pomieszczeniach, w których znajdują się inne urządzenia wytwarzające silne źródło ciepła, a także w pobliżu źródeł słonej lub siarkowej wody.
25. **NIE WOLNO** używać gazu, benzyny ani innych płynów łatwopalnych w pobliżu klimatyzatora.
26. Stosować wyłącznie dostarczone komponenty (patrz punkt 1). Stosowanie niestandardowych części może spowodować wyciek wody, porażenie prądem, pożar i obrażenia ciała lub uszkodzenie mienia.

27. Po usunięciu opakowania sprawdzić, czy urządzenie nie jest naruszone; elementy opakowania nie mogą być pozostawione w zasięgu dzieci, ponieważ stanowią one potencjalne źródło zagrożenia.



28. W przypadku wymiany komponentów używać wyłącznie oryginalnych części zamiennych firmy OLIMPIA SPLENDID.
29. W przypadku niezgodności pomiędzy gniazdem a wtyczką urządzenia, zleć wykwalifikowanemu personelowi jego wymianę. Taki personel musi się upewnić, że przekrój przewodów gniazda jest odpowiedni do mocy pobieranej przez urządzenie. Ogólnie rzecz biorąc, nie zaleca się stosowania adapterów lub przedłużaczy. Jeżeli ich użycie jest niezbędne, muszą spełniać aktualne normy bezpieczeństwa, a ich wartość znamionowa prądu (A) nie może być mniejsza niż maksymalna wartość znamionowa urządzenia.
30. Używać urządzenia tylko i wyłącznie w pozycji pionowej.
31. Nie wkładać żadnych przedmiotów do kratki wlotu i wylotu powietrza, ponieważ istnieje ryzyko porażenia prądem, pożaru lub uszkodzenia urządzenia.
32. Nie używać urządzenia:
 - w przypadku mokrych lub wilgotnych dłoni;
 - boso.
33. Nie ciągnąć za kabel zasilający lub urządzenie w celu wyjęcia wtyczki z gniazdka.
34. Gniazdko musi być łatwo dostępne, aby w nagłych wypadkach można było szybko wyjąć wtyczkę.
35. **BEZPIECZNIK: 3,15A/250VAC** Bezpiecznik powolny.




Produkt powinien być użytkowany wyłącznie zgodnie ze wskazówkami z niniejszej instrukcji. Zastosowanie inne niż wskazane może doprowadzić do poważnych obrażeń ciała. **PRODUCENT NIE PONOSI ODPOWIEDZIALNOŚCI ZA SZKODY OSOBOWE I RZECZOWE WYNIKAJĄCE Z NIEPRZESTRZEGANIA ZALECEŃ ZAWARTYCH W NINIEJSZEJ INSTRUKCJI.**

0.3 - OSTRZEŻENIA DOTYCZĄCE CZYNNIKA CHŁODNICZEGO R290

1. URZĄDZENIE ZAWIERA GAZ R290 (KLASYFIKACJA PALNOŚCI A3)
2. URZĄDZENIE MUSI BYĆ PRZECHOWYWANE W DOBRZE WENTYLOWANYM POMIESZCZENIU, KTÓREGO WIELKOŚĆ ODPOWIADA PRZEWIDZIANYM WYMIAROM.
3. URZĄDZENIE MUSI BYĆ ZAINSTALOWANE, EKSPLOATOWANE I PRZECHOWYWANE W POMIESZCZENIU O POWIERZCHNI PODŁOGI WIĘKSZEJ NIŻ X M² (WARTOŚĆ X = PODANA W TABELI).

Ilość gazu R290 w kg (patrz etykieta danych na urządzeniu)	0,120	0,130	0,140	0,150	0,160	0,170	0,180	0,190	0,200	0,210	0,220
Minimalna wielkość pomieszczenia do użytkowania i przechowywania (m ²)	6	7	7	8	8	9	9	10	10	11	11

4. **OMAWIANE URZĄDZENIE ZAWIERA GAZOWY CZYNNIK CHŁODNICZY R290 W ILOŚCI PODANEJ NA TABLICZCE ZNAMIONOWEJ URZĄDZENIA.**

5. **URZĄDZENIEMUSIBYĆPRZECHOWYWANE W PÓMIESZCZENIU, W KTÓRYM NIE MA STAŁE DZIAŁAJĄCYCH ŹRÓDEŁ ZAPŁONU (NP. OTWARTEGO OGNIA, URZĄDZEŃ GAZOWYCH LUB GRZEJNIKÓW ELEKTRYCZNYCH).**
 6. Nie przebijać i nie palić.
 7. Pamiętać, że czynniki chłodnicze mogą być bezwonne.
 8. R290 jest gazem chłodzącym spełniającym wymogi dyrektyw europejskich w zakresie ochrony środowiska. Nie przebijać w żadnym miejscu obwodu czynnika chłodniczego.
 9. Nie używać żadnych produktów przyspieszających proces odszraniania lub do czyszczenia, z wyjątkiem tych zalecanych przez producenta.
 10. Podczas odszraniania i czyszczenia urządzenia nie używać produktów i narzędzi, innych niż te zalecane przez producenta.
 11. Jeżeli urządzenie jest zainstalowane, używane lub przechowywane w niewentylowanym pomieszczeniu, miejsce to musi być zaprojektowane w taki sposób, aby uniemożliwić gromadzenie się wycieków czynnika chłodniczego na skutek działania grzejników elektrycznych, pieców lub innych źródeł zapłonu.
 12. Przestrzegać krajowych przepisów w zakresie stosowania gazów.
 13. Otwory wentylacyjne muszą być wolne od przeszkód.
 14. Urządzenie musi być przechowywane w taki sposób, aby nie doszło do uszkodzeń mechanicznych.
 15. Każda osoba wykonująca czynności nad lub wewnątrz obwodu czynnika chłodniczego musi posiadać ważny certyfikat poświadczający kompetencje w zakresie bezpiecznego obchodzenia się z czynnikami chłodniczymi, zgodnie z uznaną w branży specyfikacją oceny.
-  16. Wszelkie czynności związane z obsługą urządzeń bezpieczeństwa muszą być wykonywane przez wykwalifikowany personel. Czynności konserwacyjne i naprawcze wymagające interwencji wykwalifikowanego personelu muszą być wykonywane pod nadzorem osoby upoważnionej do stosowania łatwopalnych czynników chłodniczych.
17. TRANSPORT URZĄDZEŃ ZAWIERAJĄCYCH ŁATWOPALNE CZYNNIKI CHŁODNICZE
Przestrzegać zasad dotyczących transportowania.
 18. OZNAKOWANIE URZĄDZEŃ SYMBOLAMI
Zapoznać się z lokalnymi przepisami.
 19. UTYLIZACJA URZĄDZEŃ ZAWIERAJĄCYCH ŁATWOPALNE CZYNNIKI CHŁODNICZE

- Przestrzegać przepisów krajowych.
20. PRZECHÓWYWANIE SPRZĘTU/URZĄDZEŃ
Urządzenie musi być przechowywane zgodnie z instrukcjami producenta.
 21. PRZECHÓWYWANIE ZAPAKOWANEGO URZĄDZENIA (NIESPRZEDANEGO)
Opakowanie musi być skonstruowane w taki sposób, aby uszkodzenia mechaniczne znajdujących się w nim urządzeń nie prowadziły do wycieku czynnika chłodniczego.
Lokalne przepisy określają maksymalną liczbę części znajdujących się w wyposażeniu, które mogą być przechowywane razem.



22. INFORMACJE NATEMATKONSERWACJI

- a) Kontrola strefy
Przed rozpoczęciem czynności na układach zawierających łatwopalne czynniki chłodnicze należy przeprowadzić kontrolę bezpieczeństwa, aby ograniczyć do minimum ryzyko zapłonu. Przed przystąpieniem do naprawy układu chłodniczego przestrzegać następujących środków ostrożności.
- b) Wykonywanie pracy
Czynności muszą być wykonywane pod nadzorem, aby zminimalizować ryzyko pojawienia się łatwopalnych gazów lub oparów podczas pracy.
- c) Ogólna strefa robocza
Wszyscy pracownicy przeprowadzający konserwację oraz inni operatorzy znajdujący się w strefie roboczej powinni być poinformowani o charakterze wykonywanych czynności. Unikać pracy na małej przestrzeni. Obszar wokół strefy roboczej musi być odgradzony. Zapewnić bezpieczeństwo strefy poprzez kontrolę materiałów łatwopalnych.
- d) Kontrola obecności czynnika chłodniczego
Przed i w trakcie wykonywania czynności, należy kontrolować strefę roboczą za pomocą odpowiedniego czujnika do wykrywania czynnika chłodniczego, aby upewnić się, że operator wykryje obecność potencjalnie łatwopalnej atmosfery. Upewnić się, że przyrząd do wykrywania nieszczelności jest odpowiedni do stosowania z łatwopalnymi czynnikami chłodniczymi, tzn. że nie wytwarza iskier oraz jest odpowiednio uszczelniony i bezpieczny.
- e) Obecność gaśnic
Jeżeli na urządzeniu chłodniczym lub jakiegokolwiek jego części okaże się konieczne wykonywanie czynności z użyciem wysokiej temperatury, należy mieć zawsze pod ręką odpowiedni sprzęt gaśniczy. W pobliżu strefy ładowania, zawsze trzymać gaśnicę z suchym proszkiem lub CO₂.
- f) Brak źródeł zapłonu

Aby nie doprowadzić do pożaru lub wybuchu, żaden operator wykonujący czynności na układzie chłodniczym, wymagające odsłonięcia przewodu z łatwopalnym czynnikiem chłodniczym, nie może korzystać ze źródeł zapłonu. Wszystkie możliwe źródła zapłonu, w tym papierosy, muszą znajdować się w odpowiedniej odległości od strefy montażu, naprawy, demontażu i utylizacji, gdzie łatwopalny czynnik chłodniczy mógłby się uwolnić do otaczającej przestrzeni. Przed rozpoczęciem pracy sprawdzić, czy w otoczeniu urządzenia nie ma elementów łatwopalnych lub zagrożenia zapłonem. Zastosować znaki zakazu palenia.

- g) Strefa wentylowana
Przed uruchomieniem systemu lub rozpoczęciem czynności z użyciem wysokiej temperatury upewnić się, że obszar instalacji znajduje się na zewnątrz lub jest odpowiednio wentylowany. Przez cały okres wykonywania prac musi być zapewniony odpowiedni poziom wentylacji. Wentylacja musi umożliwiać bezpieczne rozproszenie uwolnionego czynnika chłodniczego, a najlepiej wydalanie go na zewnątrz do atmosfery.
- h) Kontrole urządzeń chłodniczych
W przypadku wymiany elementów elektrycznych, muszą być one odpowiednie do zastosowania i zgodne ze wskazanymi specyfikacjami. Zawsze przestrzegać wytycznych producenta dotyczących konserwacji i serwisowania. W razie wątpliwości zwrócić się o pomoc do serwisu technicznego producenta. W przypadku układów wykorzystujących łatwopalne czynniki chłodnicze przeprowadzić następujące kontrole: sprawdzić, czy wielkość wsadu jest zgodna z wymiarami pomieszczenia, w którym są zainstalowane części zawierające czynnik chłodniczy; czy system wentylacyjny i otwory wentylacyjne działają prawidłowo i nie są zatkane; jeżeli jest stosowany obieg czynnika chłodniczego sprawdzić, czy w obiegu wtórnym znajduje się czynnik chłodniczy; sprawdzić również, czy oznakowanie umieszczone na urządzeniu jest widoczne i czytelne. Poprawić nieczytelne oznaczenia i znaki; przewody i części składowe układu chłodniczego muszą być zainstalowane w miejscu, w którym nie będą narażone na kontakt z jakąkolwiek substancją, która mogłaby spowodować korozję komponentów zawierających czynnik chłodniczy, chyba że są one wykonane z materiału odpornego na korozję lub są odpowiednio zabezpieczone przed korozją.
- i) Kontrole urządzeń elektrycznych

Naprawa i konserwacja komponentów elektrycznych powinna obejmować wstępne kontrole bezpieczeństwa oraz przegląd komponentów. W przypadku wystąpienia usterki, która może mieć negatywny wpływ na bezpieczeństwo, nie podłączać zasilania, dopóki nie zostanie usunięty problem. Jeżeli usterka nie może być natychmiast usunięta, a jest konieczne działanie urządzenia, zastosować odpowiednie rozwiązanie tymczasowe. Należy poinformować o takiej sytuacji właściciela sprzętu, aby wszystkie strony były powiadomione. Wstępne kontrole bezpieczeństwa obejmują: sprawdzenie, czy skraplacze są rozładowane: taka kontrola powinna być przeprowadzona w sposób bezpieczny, aby uniknąć iskrzenia; sprawdzenie, czy komponenty elektryczne i przewody pod napięciem nie są narażone podczas ładowania, uzupełniania lub opróżniania układu; sprawdzenie ciągłości połączenia z uziemieniem.

23. NAPRAWA SZCZELNIE ZAMKNIĘTYCH KOMPONENTÓW

- a) Podczas naprawy szczelnie zamkniętych komponentów, przed zdjęciem jakiegokolwiek osłony i rozpoczęciem pracy, odłączyć wszystkie źródła zasilania elektrycznego od urządzenia. Jeżeli okaże się konieczne zasilanie urządzenia podczas naprawy, umieścić w najbardziej krytycznym punkcie stale działające urządzenie do wykrywania nieszczelności, aby ostrzegało operatora o potencjalnie niebezpiecznej sytuacji.
- b) Zwróć szczególną uwagę na poniższe informacje, aby upewnić się, że osłona nie została zmieniona w sposób niekorzystnie wpływający na poziom bezpieczeństwa podczas pracy na komponentach elektrycznych.
Należą do nich uszkodzenia kabli, nadmierna liczba połączeń, zaciski niezgodne z zaleceniami, uszkodzenia uszczelek, nieprawidłowy montaż dławików kablowych itp. Upewnić się, że sprzęt jest zamontowany w sposób bezpieczny. Upewnić się, że stan uszczelek lub materiałów uszczelniających nie pogorszył się do tego stopnia, że nie są one w stanie dłużej zapobiegać powstawaniu atmosfery palnej. Części zamiennne muszą być zgodne ze specyfikacją producenta.



Zastosowanie szczeliwa silikonowego może ograniczyć skuteczność niektórych typów systemów wykrywania nieszczelności. Nie odłączać komponentów bezpieczeństwa przed przystąpieniem do wykonywania na nich czynności.

24. **NAPRAWA KOMPONENTÓW BEZPIECZEŃSTWA**
Nie podłączać do obwodu żadnych obciążeń indukcyjnych lub o stałej pojemności bez upewnienia się, że nie przekraczają one maksymalnego napięcia i prądu dopuszczalnych w używanym sprzęcie. Komponenty bezpieczeństwa to jedyne elementy, na których można pracować pod napięciem w obecności atmosfery palnej. System testowy musi posiadać odpowiednie natężenie prądu. Wymienić komponenty wyłącznie na części zamienne zalecane przez producenta. W przypadku nieszczelności, części inne niż wskazane mogą powodować zapłon czynnika chłodniczego w atmosferze.
25. **OKABLOWANIE**
Sprawdzić, czy okablowanie nie uległo zużyciu na skutek korozji, nadmiernego ciśnienia, drgań, ostrych krawędzi lub innych niekorzystnych czynników środowiskowych. Podczas kontroli pamiętać również o skutkach starzenia materiału lub ciągłych wibracjach powodowanych przez elementy takie jak sprężarki lub wentylatory.
26. **WYKRYWANIE ŁATWOPALNYCH CZYNNIKÓW CHŁODNICZYCH**
W żadnym wypadku nie stosować potencjalnych źródeł zapłonu do wykrywania wycieku czynnika chłodniczego. Nie używać palnika (ani żadnego innego systemu wykorzystującego otwarty płomień).
27. **METODY WYKRYWANIA NIESZCZELNOŚCI**
Za dopuszczalne metody wykrywania nieszczelności w przypadku systemów zawierających łatwopalne czynniki chłodnicze uznaje się te wskazane poniżej. Stosować elektroniczne wykrywacze nieszczelności w przypadku łatwopalnych czynników chłodniczych nawet, jeżeli ich czułość może być niewystarczająca lub mogą wymagać ponownej kalibracji. (Przyrządy do wykrywania muszą być kalibrowane w miejscu, w którym nie ma chłodziwa) Upewnić się, że wykrywacz nie stanowi potencjalnego źródła zapłonu oraz, że jest odpowiedni do stosowanego czynnika chłodniczego. Sprzęt do wykrywania nieszczelności musi być ustawiony na wartości procentowej LFL czynnika chłodniczego i skalibrowany w odniesieniu do zastosowanego czynnika oraz musi być potwierdzona odpowiednia wartość procentowa gazu (maksymalnie 25 %). Płyny do wykrywania nieszczelności mogą być stosowane przy większości czynników chłodniczych, ale należy unikać stosowania środków czyszczących zawierających chlor, ponieważ może on wchodzić w reakcję z czynnikiem chłodniczym i powodować korozję miedzianych przewodów rurowych. Jeśli podejrzewa się wyciek, należy usunąć/zgasić wszelkie otwarte płomienie. W przypadku wykrycia wycieku czynnika chłodniczego i konieczności spawania, należy usunąć cały czynnik z układu lub odizolować go (za pomocą zaworów odcinających) w części układu oddalonej od punktu nieszczelności. Z tego powodu, przed i w trakcie spawania do systemu musi być wprowadzany azot beztlenowy (OFN).
28. **USUWANIE I OPRÓŻNIANIE**
Podczas prac naprawczych lub innych czynności na obiegu czynnika chłodniczego stosować się do procedur konwencjonalnych. Niemniej jednak ważne jest, aby przestrzegać najlepszych zasad ze względu na łatwopalność. Przestrzegać następującej procedury:
- Usunąć czynnik chłodniczy;
 - Wyczyścić obwód gazem obojętnym;
 - Opróżnić;
 - Jeszcze raz wyczyścić gazem obojętnym;
 - Otworzyć obwód przecinając lub spawając.
- Czynnik chłodniczy musi być uzupełniany w odpowiednich butlach do odzysku. Wyczyścić system za pomocą OFN, aby zabezpieczyć jednostkę. Może być konieczne kilkakrotne powtórzenie takiego procesu. Nie wolno stosować sprężonego powietrza ani tlenu.
- Zakończyć czyszczenie napełniając próżnię w układzie OFN i kontynuując napełnianie do osiągnięcia ciśnienia roboczego; następnie uwolnić OFN do atmosfery i na koniec przywrócić układ do stanu próżni. Powtarzać proces, dopóki w układzie nie będzie już czynnika chłodniczego. Po zastosowaniu ostatniego ładunku OFN, układ musi być doprowadzony do ciśnienia atmosferycznego, aby można było go użyć. Taka czynność jest niezbędna, jeśli okaże się konieczne spawanie na przewodach rurowych.
- Upewnić się, że wylot pompy próżniowej nie znajduje się w pobliżu żadnego źródła zapłonu oraz, że jest zagwarantowana prawidłowa wentylacja.
29. **PROCEDURA ŁADOWANIA**
Oprócz konwencjonalnych procedur ładowania, należy spełnić wskazane poniżej warunki. Podczas ładowania upewnić się, że nie dojdzie do zanieczyszczenia różnych czynników chłodniczych. Przewody rurowe powinny być możliwie jak najkrótsze, aby ograniczyć do minimum ilość znajdującego się w nich czynnika chłodniczego. Butle muszą być utrzymywane w pozycji pionowej. Przed napełnieniem układu chłodniczego czynnikiem upewnić się, że jest on uziemiony. Oznaczyć system po naładowaniu (jeśli nie zostało to jeszcze zrobione).
- Zwrócić szczególną uwagę, aby nie przeciążyć układu chłodniczego. Przed ponownym napełnieniem sprawdzić ciśnienie za pomocą OFN. Po zakończeniu ładowania i przed rozpoczęciem użytkowania przeprowadzić próbę szczelności układu. Przed opuszczeniem miejsca instalacji przeprowadzić dodatkową próbę szczelności.
30. **WYCOFANIE Z UŻYTKU**
Przed rozpoczęciem takiej procedury, technik musi się zapoznać ze sprzętem i wszystkimi jego komponentami. Za dobrą praktykę uważa się bezpieczne odzyskiwanie wszystkich czynników chłodniczych. Przed rozpoczęciem takiej czynno-

ści pobrać próbkę oleju i czynnika chłodniczego na wypadek konieczności przeprowadzenia analizy przed ponownym użyciem odzyskanego czynnika. Przed rozpoczęciem procedury konieczne jest zapewnienie obecności energii elektrycznej.

- a) Zapoznać się ze sprzętem i sposobem jego działania.
- b) Odciąć elektrycznie instalację.
- c) Przed wykonaniem procedury upewnić się, że:
 - W razie potrzeby są dostępne mechaniczne urządzenia do przenoszenia butli z czynnikiem chłodniczym;
 - Wszystkie środki ochronne są dostępne i prawidłowo stosowane;
 - Proces odzyskiwania jest zawsze nadzorowany przez kompetentną osobę;
 - Sprzęt do odzysku i butle spełniają wymogi odpowiednich norm.
- d) Opróżnić układ chłodzenia, jeśli to możliwe.
- e) Jeżeli nie można uzyskać próżni, należy zastosować kolektor, aby umożliwić usunięcie czynnika chłodniczego z różnych części układu.
- f) Przed rozpoczęciem odzysku upewnić się, że butla została umieszczona na wadze.
- g) Uruchomić urządzenie do odzysku i postępować zgodnie z instrukcjami producenta.
- h) Nie przeciążać butli. (Nie więcej niż 80 % objętości ciekłego wsadu).
- i) Nie wolno przekraczać maksymalnego ciśnienia roboczego butli, nawet chwilowo.
- j) Po prawidłowym napełnieniu butli i zakończeniu procesu upewnić się, że butle i sprzęt zostały natychmiast usunięte z miejsca instalacji oraz, że wszystkie zawory odcinające zostały zamknięte.
- k) nie wolno napełniać innego układu chłodniczego odzyskanym czynnikiem chłodniczym, chyba że został on oczyszczony i sprawdzony.

31. ETYKIETOWANIE

Umieścić na sprzęcie etykietę informującą, że został on wyłączony z eksploatacji i opróżniony z czynnika chłodniczego. Wskazać na etykiecie datę i podpisać się. Upewnić się, że na sprzęcie znajdują się etykiety informujące o tym, że zawiera ono łatwopalny czynnik chłodniczy.

32. ODZYSK

Podczas usuwania czynnika chłodniczego z układu, zarówno w celu konserwacji, jak i wycofania z eksploatacji, za dobrą praktykę uznaje się bezpieczne usunięcie wszystkich czynników chłodniczych. Podczas przelewania czynnika chłodniczego do butli upewnić się, że są stosowane wyłącznie butle przeznaczone do odzysku czynnika chłodniczego. Upewnić się, że jest dostępna odpowiednia liczba butli do magazynowania całego wsadu z systemu. Wszystkie butle, w których zostanie zgromadzony odzyskany czynnik chłodniczy, zostały zaprojektowane i oznakowane zgodnie z jego rodzajem (tzn. specjalne butle do odzysku danego czynnika chłodniczego). Butle muszą być wyposażone w nadciśnieniowy zawór bezpieczeństwa, a zawory odcinające muszą być w pełni sprawne. Puste butle powinny być w stanie próżni i, jeśli to możliwe, schłodzone przed rozpoczęciem odzysku. Sprzęt do odzysku musi być w nienagannym stanie technicznym i zawierać zestaw instrukcji obsługi, które będą zawsze w zasięgu ręki oraz musi być odpowiedni do odzysku łatwopalnych czynników chłodniczych. Ponadto, musi być dostępny i w pełni funkcjonalny zestaw skalibrowanych wag. Przewody muszą być wyposażone w hermetycznie zamknięte, znajdujące się w idealnym stanie złącza z możliwością rozłączenia. Przed użyciem sprzętu do odzysku sprawdzić, czy jest on w dobrym stanie technicznym, czy był prawidłowo konserwowany oraz, czy wszystkie jego komponenty elektryczne są uszczelnione, aby zapobiec zapłonowi w przypadku uwolnienia czynnika chłodniczego. W razie wątpliwości skonsultować się z producentem. Zwrócić odzyskany czynnik chłodniczy dostawcy w odpowiedniej butli i z odpowiednią Kartą Przekazania Odpadów. Nie mieszać czynnika chłodniczego w stacji do odzysku, a zwłaszcza w butlach. Jeżeli będą usuwane sprężarki lub ich oleje, upewnić się, że zostały one opróżnione do odpowiedniego poziomu, aby w środku smarnym nie pozostawał palny czynnik chłodniczy. Proces opróżniania musi być przeprowadzony przed zwróceniem sprężarki do dostawcy. W celu przyspieszenia takiego procesu stosować wyłącznie elektryczne systemy grzewcze na obudowie sprężarki. Usuwać olej z układu w sposób bezpieczny.

DANE TECHNICZNE

• Wymiary (szer. X wys. X głęb.) - Waga (bez opakowania)	350 x 701 x 348 mm - 24,5 Kg
• Maksymalna temperatura robocza podczas chłodzenia	DB 35°C
• Minimalna temperatura robocza podczas chłodzenia	5°C

1 - OPIS URZĄDZENIA (Rys.A)

- | | |
|---|---|
| <ul style="list-style-type: none">21. Panel sterowniczy22. Kratka wylotowa powietrza23. Filtr powietrza z kratką24. Korek odprowadzania skroplin (w przypadku transportu, konserwacji lub nadmiernego gromadzenia się wody)25. Wlot powietrza | <ul style="list-style-type: none">26. Wylot powietrza27. Uchwyt do przenoszenia28. Korek spustowy skroplin (do użytkowania jako osuszacz)29. Odbiornik pilota zdalnego sterowania na podczerwień |
|---|---|

2 - INSTALACJA

2.1 - INSTALACJA PRZENOŚNA

Klimatyzator musi być zainstalowany w odpowiednim pomieszczeniu.

Zaleca się ograniczenie światła słonecznego, opuszczając żaluzje, rolety i zasuwając zasłony oraz zamykając drzwi i okna.

 **Więcej informacji wskazano w „Instrukcji obsługi i konserwacji urządzenia.”**

2.2 - INSTALACJA STAŁA

Klimatyzator może być również wyposażony w stałe otwory w szybie lub ścianie.

Nie wolno blokować przepływu powietrza za pomocą kratki ochronnych lub innych elementów.

Całkowity przekrój przepływu powietrza każdej osłony nie może być mniejszy niż 140 cm².

 **Więcej informacji wskazano w „Instrukcji obsługi i konserwacji urządzenia.”**

2.3 - PODŁĄCZENIE ELEKTRYCZNE

Urządzenie jest wyposażone w kabel zasilający z wtyczką. Przed podłączeniem klimatyzatora upewnić się, że:

- Wartości napięcia i częstotliwości zasilania są zgodne z danymi wskazanymi na tabliczce znamionowej urządzenia.
- Kabel zasilający posiada skuteczne uziemienie i odpowiednie wymiary do maksymalnego poboru mocy przez klimatyzator.
- Urządzenie powinno być zasilane wyłącznie z gniazdka kompatybilnego z dostarczoną wtyczką.

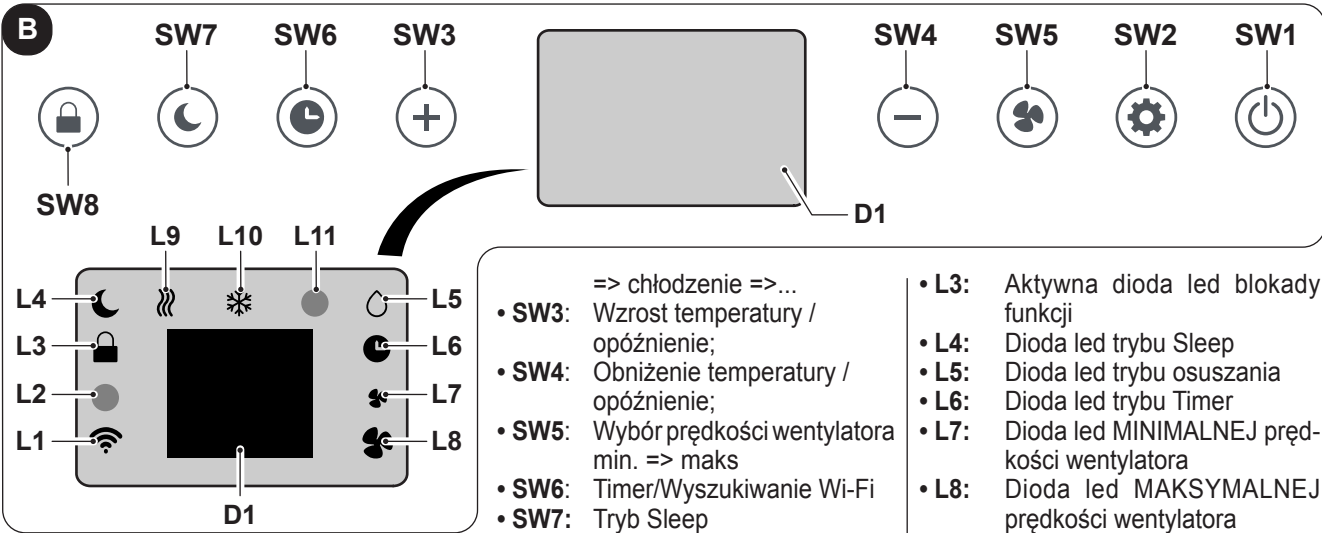
2.4 - DRENAŻ

W zależności od trybu użytkowania urządzenia, na przykład jako osuszacz lub pompa ciepła (jeśli przystosowane), konieczne jest podłączenie rury odprowadzającej skropliny (Więcej informacji wskazano w „Instrukcji obsługi i konserwacji urządzenia”).

3 - UŻYTKOWANIE URZĄDZENIA

Tryby pracy klimatyzatora można wybrać za pomocą pilota zdalnego sterowania lub bezpośrednio na panelu sterowania. Odbiór wybranej funkcji jest potwierdzany sygnałem dźwiękowym „beep”.

3.1 - SYMBOLE I PRZYCISKI NA PANELU STEROWANIA (Rys.B)



B

SW7 SW6 SW3 SW4 SW5 SW2 SW1

SW8

L9 L10 L11

L4 L3 L2 L1 L5 L6 L7 L8

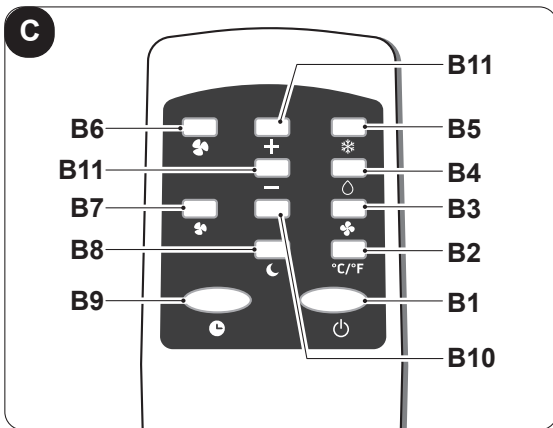
D1

D1

- **SW3:** Wzrost temperatury / opóźnienie;
- **SW4:** Obniżenie temperatury / opóźnienie;
- **SW5:** Wybór prędkości wentylatora min. => maks
- **SW6:** Timer/Wyszukiwanie Wi-Fi
- **SW7:** Tryb Sleep
- **SW8:** Blokada funkcji
- **D1:** Wyświetlacz
- **L1:** Dioda led trybu WIFI
- **L2:** Dioda led niedostępna w tym modelu
- **L3:** Aktywna dioda led blokady funkcji
- **L4:** Dioda led trybu Sleep
- **L5:** Dioda led trybu osuszania
- **L6:** Dioda led trybu Timer
- **L7:** Dioda led MINIMALNEJ prędkości wentylatora
- **L8:** Dioda led MAKSYMALNEJ prędkości wentylatora
- **L9:** Dioda led trybu tylko wentylacja
- **L10:** Dioda led trybu chłodzenia
- **L11:** Dioda led niedostępna w tym modelu

=> chłodzenie =>...

- **SW1:** Działanie / Stand-by;
- **SW2:** Wybór trybu pracy chłodzenie => tylko wentylator => osuszanie =>



- B1: Przycisk on/off: włączanie/wyłączanie urządzenia
- B2: Nieużywane w tym modelu
- B3: Wybór tylko trybu wentylatora
- B4: Wybór trybu osuszania
- B5: Wybór trybu chłodzenia
- B6: Wybór MAKSYMALNEJ prędkości wentylatora
- B7: Wybór MINIMALNEJ prędkości wentylatora
- B8: Aktywacja trybu SLEEP (ON/OFF)
- B9: Aktywacja/dezaktywacja timera
- B10: Nieużywane w tym modelu
- B11: Zwiększenie temperatury ▲
Obniżenie temperatury ▼

3.3 - OBSŁUGA PILOTA ZDALNEGO STEROWANIA

Dołączony do klimatyzatora pilot zdalnego sterowania jest narzędziem, które pozwala na wygodne korzystanie z urządzenia. Jest to przyrząd, z którym należy obchodzić się ostrożnie i w sposób szczególny:

- Unikać zamoczenia (nie czyścić wodą ani nie wystawiać na działanie czynników atmosferycznych).
- Nie dopuścić do upadku na podłogę lub mocnych uderzeń.
- Unikać bezpośredniego narażenia na światło słoneczne.



- **Nie stosować starych i nowych baterii razem lub baterii różnych marek.**
- **Nie zostawiać baterii w pilocie, jeżeli urządzenie nie będzie stosowane przez dłużej niż 2 miesiące.**



- **Bezpośrednie światło słoneczne może zakłócać działanie odbiornika podczerwieni.**
- **Trajektoria między pilotem a urządzeniem musi być wolna.**
- **Jeżeli sygnał pochodzący z pilota może zakłócać działanie innego urządzenia, przenieść takie urządzenie w inne miejsce lub skontaktować się z serwisem obsługi Klienta.**
- **Lampy elektroniczne i fluorescencyjne mogą zakłócać transmisję między pilotem a klimatyzatorem.**
- **Jeżeli pilot nie będzie używany przez dłuższy okres czasu, należy wyjąć z niego baterie.**

3.3.a - Wkładanie baterii

Aby prawidłowo włożyć baterie należy:

- a. Wysunąć pokrywkę komory na baterie.
- b. Włożyć baterie do komory.



Przestrzegać prawidłowej biegunowości wskazanej na dnie komory.

- c. Prawidłowo zamknąć pokrywkę.

3.3.b - Wymiana baterii

Baterie należy wymienić wtedy, kiedy po naciśnięciu jednego z przycisków nie słyhać krótkiego dźwięku odbioru sygnału aparatu.



Zawsze używać nowych baterii. Zastosowanie starych baterii lub innego rodzaju może spowodować nieprawidłowe działanie pilota.

- Do pilota zdalnego sterowania są niezbędne dwie suche baterie alkaliczne 1,5V (typu AAA).



Po rozładowaniu wymienić obydwie baterie i zutylizować je w odpowiednich punktach zbiórki lub zgodnie z wymogami lokalnych przepisów.



- **Nie utylizować baterii jako zwykłych odpadów niesortowanych. Zapoznać się z lokalnymi przepisami w zakresie prawidłowej utylizacji baterii.**
- **W dolnej części ikony dotyczącej utylizacji baterii może być obecny symbol substancji chemicznej. Wskazuje on, że bateria zawiera ciężkie metale o stężeniu przekraczającym określoną wartość. Na przykład Pb: Ołów (>0,004%).**
- **Zużyty sprzęt i baterie należy oddać do odpowiednich zakładów w celu ponownego wykorzystania, recyklingu lub odzysku. Dokonując prawidłowej utylizacji baterii, przyczyniasz się do zapobiegania negatywnym skutkom dla środowiska i zdrowia ludzkiego.**

- Jeśli pilot nie będzie używany przez kilka tygodni lub dłużej, wyjąć z niego baterie. Wyciek z baterii może spowodować uszkodzenie pilota.



Nie ładować ani otwierać baterii. Nie wrzucać baterii do ognia. Mogą się palić lub spowodować wybuch.



Jeśli płyn z baterii dostanie się na skórę lub ubranie, należy dokładnie umyć czystą wodą. Nie używać pilota z bateriami, które się rozlały. Substancje chemiczne zawarte w bateriach mogą powodować oparzenia lub inne zagrożenia dla zdrowia.

3.3.c - Pozycja pilota zdalnego sterowania

- Trzymać pilota w pozycji, z której sygnał może dotrzeć do odbiornika (29) urządzenia (maksymalna odległość ok. 8 metrów - z naładowanymi bateriami). Obecność przeszkód (meble, zasłony, ściany itp.) pomiędzy pilotem a urządzeniem zmniejsza jego zasięg.

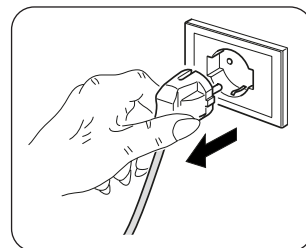
4 - KONSERWACJA I CZYSZCZENIE



Przed przystąpieniem do czynności konserwacyjnych lub czyszczenia należy się upewnić, że wtyczka została wyjęta z gniazda.



- **Nie dotykać metalowych części urządzenia podczas wyjmowania filtra. Istnieje ryzyko zranienia ostrymi metalowymi krawędziami.**
- **Nie używać wody do czyszczenia wewnętrznych części klimatyzatora. Woda może zniszczyć izolację co powoduje ryzyko porażenie prądem.**



4.1 - CZYSZCZENIE

4.1.a - Czyszczenie urządzenia i pilota zdalnego sterowania

- Do czyszczenia urządzenia i pilota zdalnego sterowania używać suchej szmatki.
- Jeśli urządzenie jest bardzo zabrudzone można je wyczyścić szmatką zwilżoną w zimnej wodzie.



- **Do czyszczenia urządzenia nie używać szmatek nasączonych środkami chemicznymi lub antystatycznymi.**
- **Nie używać benzyny, rozpuszczalników, pasty polerskiej lub podobnych środków. Takie produkty mogą powodować pęknięcie lub deformację plastikowej powierzchni.**
- **Nie używać urządzenia bez filtrów (23a) i (23b).**

4.1.b - Konserwacja filtra powietrza

Aby zagwarantować skuteczną filtrację powietrza w pomieszczeniach i prawidłowe działanie klimatyzatora, konieczne jest okresowe czyszczenie filtra powietrza. Zanieczyszczony filtr powietrza zmniejsza wydajność chłodzenia. Przeprowadzić czyszczenie filtra w sposób opisany poniżej:

- Wyłączyć klimatyzator, a następnie wyjąć filtry (23a) i (23b) zgodnie z instrukcjami na rysunku 4.
- Filtr należy myć strumieniem wody skierowanym w kierunku przeciwnym do kierunku gromadzenia się kurzu.
- W przypadku szczególnie trudnego do usunięcia brudu (np. smaru lub kamienia) należy wcześniej zanurzyć filtr w roztworze wody z obojętnym środkiem czyszczącym.
- Przed ponownym włożeniem filtrów (23a) i (23b) należy nimi wstrząsnąć, aby usunąć wodę nagromadzoną podczas mycia.



Jeśli filtry (23a) i (23b) są uszkodzone, wymienić je na nowe.

- Upewnić się, że filtry (23a) i (23b) są całkowicie suche.
- Prawidłowo włożyć filtry (23a) i (23b) z powrotem do ich obsady.
- Odkurzyć ewentualne kłaczki z kratek (Rys. 5).

4.2 - KONSERWACJA

4.2.a - Odprowadzanie kroplin

Gdy skroplona woda znajdująca się na dolnej tacce osiągnie określony poziom, urządzenie emituje sygnał dźwiękowy „beep”. W takim przypadku:

- Wyjąć wtyczkę z gniazda zasilającego.
- Ostrożnie przenieść urządzenie w odpowiednie miejsce, aby spuścić wodę.
- Wyjąć korek spustowy (24) i korek gumowy (24a) (Rys.6).
- Jeżeli konieczne, włożyć wąż (8) na złączkę.
- Poczekać na spłynięcie całej wody.
- Założyć gumowy korek (24a) i dokręcić korek spustowy (24).



Upewnić się, że korek spustowy (24) jest prawidłowo dokręcony, aby uniknąć wycieków wody.



INDEX GENERAL

0 - INFORMAȚII GENERALE 1	3 - FOLOSIREA APARATULUI 8
0.1 - SIMBOLOGIE 1	3.1 - SIMBOLURI ȘI BUTOANE PANOU DE CONTROL (Fig.B)..... 8
0.2 - AVERTIZĂRI GENERALE..... 2	3.3 - FOLOSIREA TELECOMENZII 9
0.3 - AVERTIZĂRI PENTRU GAZUL REFRIGERANT R290..... 3	3.3.a - Introducerea bateriilor 9
1 - DESCRIERE APARAT (Fig.A) 8	3.3.b - Înlocuirea bateriilor..... 9
2 - INSTALARE 8	3.3.c - Poziția telecomenzii 10
2.1 - INSTALARE MOBILĂ..... 8	4 - ÎNTREȚINERE ȘI CURĂȚARE 10
2.2 - INSTALARE FIXĂ 8	4.1 - CURĂȚARE 10
2.3 - CONECTARE ELECTRICĂ..... 8	4.1.a - Curățarea aparatului și a telecomenzii..... 10
2.4 - DRENAJ..... 8	4.1.b - Întreținerea filtrului de aer 10
	4.2 - ÎNTREȚINERE 10
	4.2.a - Evacuare apă de condens 10

0 - INFORMAȚII GENERALE

0.1 - SIMBOLOGIE

Pictogramele prezentate în capitolul următor permit furnizarea rapidă și clară a informațiilor necesare pentru utilizarea corectă a aparatului în condiții de siguranță.

	Indică faptul că documentul de față trebuie citit cu atenție înainte de instalarea și/ sau utilizarea aparatului. Indică faptul că documentul de față trebuie citit cu atenție înainte de orice operațiune de întreținere și/sau de curățare.
	Indică faptul că pot exista informații suplimentare în manualele anexate. Indică faptul că informațiile sunt disponibile în manualul de utilizare sau în manualul de instalare.
	Indică faptul că personalul responsabil cu asistența trebuie să manipuleze aparatul în conformitate cu manualul de instalare.
	Indică faptul că aparatul utilizează refrigerant inflamabil. Dacă refrigerantul se scurge și este expus la o sursă externă de aprindere, există riscul de incendiu.
	Semnaleză personalului în cauză că operațiunea descrisă prezintă, dacă nu este efectuată cu respectarea normelor de siguranță, riscul de a suferi un șoc electric.
	Semnaleză personalului în cauză că operațiunea descrisă prezintă, dacă nu este efectuată cu respectarea normelor de siguranță, riscul de a suferi daune fizice.
	Semnaleză personalului în cauză că operațiunea descrisă prezintă, dacă nu este efectuată cu respectarea normelor de siguranță, riscul de a suferi arsuri cauzate de contactul cu componente la temperaturi ridicate.
	Paragrafele precedate de acest simbol conțin informații și prescripții foarte importante, în special în ceea ce privește siguranța. Nerespectarea poate duce la: - pericol pentru securitatea operatorilor - pierderea garanției contractuale - declinarea răspunderii din partea companiei producătoare.
	Marchează acțiuni care nu trebuie făcute sub nicio formă.
	Semnaleză personalului în cauză că acoperirea aparatului este interzisă pentru a preveni supraîncălzirea.

0.2 - AVERTIZĂRI GENERALE

CÂND UTILIZAȚI ECHIPAMENTE ELECTRICE, RESPECTAȚI MEREU PRECAUȚIILE DE SIGURANȚĂ DE BAZĂ PENTRU A REDUCE RISCURILE DE ÎNCENDIU, ȘOCURILE ELECTRICE ȘI VĂTĂMĂRILE PERSOANELOR, INCLUSIV URMĂTOARELE:



Pentru a preveni eventuale daune ale compresorului, fiecare pornire este întârziată cu 3 minute față de ultima oprire.



1. Citiți cu atenție manualul de față înainte de a efectua orice operațiune (instalare, întreținere, utilizare) și respectați cu strictețe ceea ce este descris în respectivele capitole.



2. Păstrați această broșură cu grijă pentru orice consultare ulterioară.



3. Întreținerea echipamentelor de aer condiționat precum acesta ar putea fi periculoasă deoarece în interiorul acestui aparat există un gaz refrigerant sub presiune și componente electrice sub tensiune. Prin urmare, toate intervențiile de întreținere (cu excepția curățării filtrelor) trebuie efectuate numai de către personal autorizat și calificat.

4. Întreținerea ordinară a filtrelor, curățarea generală externă pot fi efectuate și de către utilizator, deoarece acestea nu implică operațiuni dificile sau periculoase.



5. Nu utilizați detergenți lichizi sau corozivi pentru curățarea unității, nu pulverizați apă sau alte lichide pe unitate deoarece acestea ar putea deteriora componentele din plastic sau ar putea chiar provoca șocuri electrice.



6. Nu udați aparatul intern sau telecomanda. Se pot cauza scurtcircuite sau incendii.



7. În cazul unor anomalii de funcționare (de exemplu: zgomot anormal, miros neplăcut, fum, creștere anormală a temperaturii, scurgeri electrice, etc.) opriți imediat aparatul și deconectați ștecherul de la priză. În caz de reparații, contactați numai centrele de asistență tehnică autorizate de producător și solicitați utilizarea de piese de schimb originale. Nerespectarea indicațiilor de mai sus poate compromite siguranța

aparaturii.

8. Înainte de conectarea electrică a aparatului, asigurați-vă că datele plăcuței corespund cu cele ale rețelei de distribuție electrică. Priza de curent trebuie să fie legată la pământ. Plăcuța (20) este amplasată pe părțile laterale ale aparatului (Fig.2).

9. Nu blocați în niciun fel grilajele de intrare și evacuare a aerului.

10. Nu utilizați aparatul în apropierea aparatelor pe gaz (Fig.3).

11. Lăsați cel puțin 30cm de spațiu liber pe părțile laterale și în spatele aparatului și lăsați cel puțin 30cm de spațiu liber deasupra aparatului (Fig.1).

12. Nu utilizați aparatul în aer liber sau pe suprafețe umede. Evitați vărsarea de lichide pe aparat. Nu utilizați aparatul lângă chiuvete sau robinete.

13. Nu scufundați aparatul în apă sau alte lichide.

14. Curățați aparatul cu o cârpă umedă; nu utilizați produse sau materiale abrazive. Pentru curățarea filtrelor, consultați paragraful corespunzător.

15. Cea mai frecventă cauză a supraîncălzirii este depunerea de praf sau puf în aparat. Îndepărtați în mod regulat aceste acumulări prin deconectarea aparatului de la priză și aspirând grilajele.

16. Demontarea, repararea sau modificările efectuate de o persoană neautorizată ar putea cauza daune grave.

17. Nu utilizați aparatul în caz de defecțiune sau funcționare defectuoasă, în cazul în care cablul sau ștecherul sunt deteriorate sau dacă a fost scăpat sau deteriorat în vreun fel. Opriți aparatul, deconectați ștecherul de la priză și efectuați verificarea din partea unui personal calificat profesional.

18. Nu demontați și nu faceți nicio modificare la aparat.

19. Repararea pe cont propriu a aparatului este extrem de periculoasă.

20. Dacă decideți să nu mai utilizați un aparat de acest tip, vă recomandăm să

Îl scoateți din uz prin tăierea cablului de alimentare, după ce ați scos ștecherul din priză. De asemenea, se recomandă să se transforme în elemente inofensive acele părți ale aparatului care ar putea constitui un pericol, în special pentru copiii care ar putea folosi aparatul scos din uz pentru a se juca.

21. Pentru procesul de dezghețare și pentru curățarea aparatului, nu folosiți alte instrumente decât cele recomandate de compania producătoare.
22. Aparatul de aer condiționat trebuie utilizat exclusiv pentru a produce aer rece sau pentru a dezumidifica aerul (la alegere), cu unicul scop de a obține o temperatură ambientală confortabilă.
23. Acest aparat este destinat numai pentru uz casnic sau similar.
24. Aparatele de aer condiționat nu trebuie să fie instalate în medii cu prezență de gaze inflamabile, gaze explozive, în medii foarte umede (spălătorii, sere, etc.), sau în încăperi în care există alte utilaje care generează o sursă puternică de căldură, în apropiere de o sursă de apă sărată sau apă sulfuroasă.
25. NU folosiți gaz, benzină sau alte lichide inflamabile în apropierea aparatului de aer condiționat.
26. Utilizați numai componentele furnizate în dotare (a se vedea paragraful 1). Utilizarea pieselor non-standard poate cauza

scurgeri de apă, șocuri electrice, incendii și răni sau daune materiale.

27. După îndepărtarea ambalajului, asigurați-vă că aparatul este intact; elementele ambalajului nu trebuie lăsate la îndemâna copiilor deoarece reprezintă surse potențiale de pericol.



28. În cazul în care înlocuiți componentele, utilizați numai piese de schimb originale OLIMPIA SPLENDID.
29. În caz de incompatibilitate între priză și ștecherul aparatului, solicitați înlocuirea prizei cu alta de tip adecvat de către personal calificat profesional care să se asigure că secțiunea cablurilor prizei este adecvată pentru puterea absorbită de aparat. În general, utilizarea adaptoarelor și/sau prelungitoarelor nu este recomandată; dacă nu se poate evita utilizarea acestora, trebuie să se respecte normele de siguranță în vigoare și intensitatea curentului (A) nu trebuie să fie mai mică decât intensitatea maximă a aparatului.
30. Folosiți mereu aparatul numai în poziție verticală.
31. Nu introduceți obiecte străine în grilajele de intrare și evacuare a aerului, deoarece există riscul de șocuri electrice, incendiu sau deteriorare a aparatului.
32. Nu utilizați aparatul:
 - cu mâinile ude sau umede;
 - cu picioarele goale.
33. Nu trageți de cablul de alimentare sau de aparat pentru a scoate ștecherul din priză.
34. Accesul la priză trebuie să fie simplu, astfel încât ștecherul să poată fi deconectat cu ușurință în caz de urgență.
35. SIGURANȚĂ: 3.15A/250VAC Siguranță lentă.




Acest produs trebuie utilizat numai în conformitate cu specificațiile indicate în manualul de față. Orice utilizare diferită de cea specificată poate cauza vătămări grave. COMPANIA PRODUCĂTOARE NU ÎȘI ASUMĂ RESPONSABILITATEA PENTRU DAUNELE CAUZATE PERSOANELOR SAU LUCRURILOR CA URMARE A NERESPECTĂRII NORMELOR CONȚINUTE ÎN MANUALUL DE FAȚĂ.

0.3 - AVERTIZĂRI PENTRU GAZUL REFRIGERANT R290

1. APARATUL CONȚINE GAZ R290 (CLASA DE ÎNFLAMABILITATE A3)
2. APARATUL TREBUIE DEPOZITAT ÎNTR-O ÎNCĂPERE BINE VENTILATĂ, UNDE DIMENSIUNEA ÎNCĂPERII CORESPUNDE MĂSURILOR SPECIFICATE PENTRU UTILIZAREA APARATULUI.
3. APARATUL TREBUIE SĂ FIE INSTALAT, UTILIZAT ȘI ȚINUT ÎNTR-O ÎNCĂPERE CU O SUPRAFAȚĂ A PODELEI MAI MARE DE X M² (X = INDICAT ÎN TABEL).

Cantitate de gaz R290 în Kg (vezi eticheta de date de pe aparat)	0,120	0,130	0,140	0,150	0,160	0,170	0,180	0,190	0,200	0,210	0,220
Dimensiunea minimă a încăperii pentru utilizare și depozitare (m ²)	6	7	7	8	8	9	9	10	10	11	11

4. ACEST APARAT CONȚINE O CANTITATE DE GAZ REFRIGERANT R290 EGALĂ CU CEA INDICATĂ PE ETICHETĂ DATE DE PE APARAT.

5. **APARATUL TREBUIE DEPOZITAT ÎNTR-O ÎNCĂPERE ÎN CARE SĂ NU EXISTE SURSE DE APRINDERE CARE FUNCȚIONEAZĂ CONTINUU (DE EXEMPLU: FLĂCĂRI DEȘCHISE, APARATE CU GAZ SAU ÎNCĂLZITOARE ELECTRICE).**
6. **Nu perforați și nu ardeți.**
7. **Rețineți că refrigeranții pot fi inodori.**
8. **R290 este un refrigerant care respectă directivele europene de mediu. Nu perforați nicio parte a circuitului refrigerantului.**
9. **Nu utilizați mijloace pentru accelerarea procesului de dezghețare sau pentru curățare, cu excepția celor recomandate de producător.**
10. **Pentru dezghețarea și curățarea aparatului, nu folosiți alte instrumente decât cele recomandate de producător.**
11. **Dacă aparatul este instalat, utilizat sau conservat într-o zonă neaerisită, încăperea trebuie proiectată astfel încât să prevină acumularea de scurgeri de refrigerant din cauza radiatoarelor electrice, a sobelor sau a altor surse de aprindere.**
12. **Respectați normele naționale privind gazul.**
13. **Păstrați orificiile de ventilație neblocați.**
14. **Aparatul trebuie depozitat astfel încât să se evite daunele mecanice.**
15. **Orice persoană care lucrează pe sau în interiorul unui circuit refrigerant trebuie să dețină un certificat valabil care să ateste competența acelei persoane de a manipula refrigeranții în siguranță, în conformitate cu o specificație de evaluare recunoscută la nivel de sector.**
-  16. **Toate operațiunile de funcționare care afectează dispozitivele de securitate trebuie să fie efectuate de personal specializat. Operațiunile de întreținere și reparație care necesită asistența unui alt personal specializat trebuie efectuate sub supravegherea unei persoane competente în materie de utilizare a refrigeranților inflamabili.**
17. **TRANSPORTUL ECHIPAMENTELOR CARE CONȚIN REFRIGERANȚI INFLAMABILI**
Consultați reglementările privind transportul.
18. **MARCAREA ECHIPAMENTELOR CU SIMBOLURI**
Consultați reglementările locale.
19. **ELIMINAREA ECHIPAMENTELOR CARE UTILIZEAZĂ REFRIGERANȚI INFLAMABILI**
Consultați reglementările naționale.
20. **DEPOZITAREA ECHIPAMENTELOR/DISPOZITIVELOR**
Depozitarea echipamentului trebuie să respecte instrucțiunile producătorului.

21. **DEPOZITAREA ECHIPAMENTULUI AMBALAT (NEVÂNDUT)**

Ambalajul trebuie construit astfel încât deteriorarea mecanică a echipamentului din interiorul acestuia să nu provoace o pierdere de refrigerant.

Numărul maxim de părți ale echipamentului care pot fi depozitate împreună este indicat de reglementările locale.



22. **INFORMAȚII PRIVIND ÎNTREȚINEREA**

- a) **Controale ale zonei**
Înainte de a începe să efectuați operațiuni la sistemele care conțin refrigeranți inflamabili, trebuie efectuate controale de siguranță pentru a vă asigura că riscul de aprindere este minim. Respectați următoarele măsuri de precauție pentru a efectua orice operațiuni de reparație la sistemul refrigerant înainte de a-l folosi.
- b) **Procedura de lucru**
Lucrările trebuie efectuate sub control pentru a minimiza riscul prezenței de gaz sau vapori inflamabili în timpul executării acestora.
- c) **Zona de lucru generală**
Tot personalul responsabil de întreținere și ceilalți operatori prezenți în zona de lucru trebuie să fie instruiți cu privire la natura lucrărilor în curs. Evitați să lucrați în spații limitate. Zona din jurul zonei de lucru trebuie să fie o zonă secționată. Asigurați-vă că zona este sigură datorită controlului materialului inflamabil.
- d) **Verificarea prezenței refrigerantului**
Zona trebuie controlată utilizând un detector de refrigerant adecvat înainte și în timpul lucrărilor pentru a vă asigura că operatorul este conștient de prezența atmosferelor potențial inflamabile. Asigurați-vă că echipamentul pentru detectarea scurgerilor este adecvat pentru folosirea cu refrigeranți inflamabili, respectiv că nu produce scânteii, este etanșat corespunzător sau intrinsec sigur.
- e) **Prezența stingătoarelor de incendiu**
În cazul în care trebuie efectuată orice lucrare la cald asupra echipamentului de refrigerare sau asupra oricărei părți asociate cu acesta, trebuie să fie disponibil echipamentul adecvat antiincendiu. Păstrați întotdeauna un stingător cu pulbere uscată sau CO2 lângă zona de încărcare.
- f) **Absența surselor inflamabile**
Toți operatorii care efectuează lucrări la sistemul de refrigerare care implică expunerea unei țevi care conține sau a conținut refrigerant inflamabil nu trebuie să utilizeze sursele inflamabile astfel încât

să cauzeze un incendiu sau o explozie. Toate sursele inflamabile posibile, inclusiv consumul de țigări, trebuie ținute suficient de departe de locul de instalare, reparare, îndepărtare și eliminare când refrigerantul inflamabil ar putea fi eliberat în spațiul înconjurător. Înainte de începerea lucrărilor, zona din jurul echipamentului trebuie examinată pentru a vă asigura că nu există elemente inflamabile sau riscuri de aprindere. Utilizați semnalizare antifum.

g) Zonă ventilată

Asigurați-vă că zona de instalare este în aer liber sau ventilată adecvat înainte de a porni sistemul sau de a efectua orice lucrare la cald. Gradul de ventilație trebuie să fie prezent pe toată perioada în care se efectuează lucrarea. Ventilația trebuie să poată dispersa în siguranță orice refrigerant eliberat și, de preferință, să-l scoată în exterior în atmosferă.

h) Controale pe echipamentul de refrigerare

Atunci când componentele electrice sunt înlocuite, acestea trebuie să fie adecvate pentru folosire și să respecte specificațiile indicate. Instrucțiunile producătorului privind întreținerea și asistența trebuie întotdeauna respectate. Dacă aveți îndoieli, consultați serviciul tehnic al producătorului pentru asistență. Următoarele controale trebuie efectuate pe instalații care utilizează refrigeranți inflamabili: controlați dacă dimensiunea încărcăturii corespunde dimensiunilor încăperii în care sunt instalate părțile care conțin refrigerant; dacă sistemul și orificiile de ventilație funcționează corect și să nu fie blocate; dacă utilizați un circuit refrigerant, verificați prezența refrigerantului în circuitul secundar; dacă marcajul aplicat pe aparat este încă vizibil și lizibil. Marcajele și semnalizările care nu pot fi citite trebuie să fie corectate; dacă furtunile și componentele de refrigerare sunt instalate într-o poziție în care este puțin probabil să fie expuse la orice substanță care ar putea coroda componentele care conțin refrigerant, cu excepția cazului în care aceste componente sunt realizate dintr-un material intrinsec rezistent la coroziune sau dacă sunt protejate corespunzător împotriva acestora.

i) Controale pe aparatele electrice

Reparația și întreținerea componentelor electrice trebuie să includă controale inițiale de siguranță și proceduri de inspecție a componentelor. În cazul unei defecțiuni care ar putea compromite siguranța, nu alimentați electric circuitul până când

defecțiunea nu a fost rezolvată în mod adecvat. Utilizați o soluție temporară adecvată dacă defecțiunea nu poate fi rezolvată imediat și funcționarea trebuie să continue. Această situație trebuie raportată proprietarului echipamentului pentru ca toate părțile să fie informate. Controalele inițiale de siguranță includ: controlul condensatoarelor ca să fie descărcate: acest control trebuie efectuat în regim de siguranță pentru a evita scântele; controlul componentelor electrice și cablurilor sub tensiune ca să nu fie expuse în timpul încărcării, resetării sau epurării sistemului; verificați continuitatea conexiunii de legare la pământ.

23. REPARARE COMPONENTE SIGILATE

a) În timpul reparării componentelor sigilate, toate sursele de alimentare electrică trebuie deconectate de la echipamentul pe care trebuie să se lucreze înainte de a îndepărta orice capac sigilat, etc. În cazul în care este absolut necesar să existe alimentare electrică pe echipament în timpul reparării, un dispozitiv de detectare a scurgerilor care să funcționeze permanent trebuie poziționat în punctul cel mai critic pentru a alerta operatorul cu privire la o situație potențial periculoasă.

b) Acordați o atenție deosebită următoarelor indicații pentru a vă asigura că nu există o modificare a capacului într-un mod care să afecteze nivelul de siguranță atunci când se lucrează la componentele electrice.

Acestea includ deteriorarea cablurilor, numărul excesiv de conexiuni, terminale neconforme cu specificațiile originale, deteriorarea garniturilor, montarea necorespunzătoare a presetupelor, etc. Asigurați-vă că echipamentul este montat în siguranță. Asigurați-vă că garniturile sau materialele de etanșare nu sunt deteriorate în așa fel încât să nu mai poată împiedica pătrunderea atmosferelor inflamabile. Piese de schimb trebuie să respecte specificațiile producătorului.



Utilizarea sigilantului siliconic ar putea afecta eficacitatea anumitor tipuri de sisteme de detectare a pierderilor. Componentele intrinsec sigure nu trebuie să fie izolate înainte de a lucra pe acestea.

24. REPARAREA COMPONENTELOR INTRINSEC SIGURE

Nu aplicați nicio sarcină inductivă și capacitativă permanentă pe circuit fără a vă asigura că nu depășește tensiunea și curentul maxim admise

pentru echipamentul utilizat. Componentele intrinsec sigure sunt singurele pe care se poate opera sub tensiune în prezența unei atmosfere inflamabile. Sistemul de testare trebuie să fie la amperajul corect. Înlocuiți componentele numai cu piese de schimb indicate de producător. Alte părți decât cele indicate ar putea cauza aprinderea refrigerantului în atmosferă după o scurgere.

25. CABLARE

Controlați uzura, coroziunea, presiunea excesivă, vibrațiile, marginile ascuțite sau orice alte efecte ambientale negative ale cablajului. Pe parcursul controlului, țineți cont și de efectele îmbătrânirii sau ale vibrației constante cauzate de elemente precum compresoarele sau ventilatoarele.

26. DETECTARE REFRIGERANȚI INFLAMABILI

Este complet exclusă utilizarea surselor potențiale de aprindere pentru a detecta scurgerile de refrigerant. Nu utilizați flăcări de sudură (sau orice alt sistem de detectare care utilizează o flacără deschisă).

27. METODE DE DETECTARE PIERDERI

Următoarele metode de detectare a scurgerilor sunt considerate acceptabile pentru sistemele care conțin refrigeranți inflamabili. Utilizați detectoare de scurgeri electronice pentru refrigeranți inflamabili, chiar dacă sensibilitatea poate să nu fie adecvată sau ar putea fi necesar să fie recalibrate. (Echipamentul de detectare trebuie calibrat într-o zonă în care nu există refrigerant.) Asigurați-vă că detectorul nu este o sursă potențială de aprindere și că este potrivit pentru refrigerantul utilizat. Echipamentul de detectare a scurgerilor trebuie setat la un procent de LFL al refrigerantului și trebuie calibrat în funcție de refrigerantul utilizat și procentul corespunzător de gaz (maximum 25%) este confirmat. Fluidele de detectare a scurgerilor pot fi utilizate cu majoritatea refrigeranților, dar trebuie evitată utilizarea detergenților care conțin clor, deoarece clorul ar putea reacționa cu refrigerantul și coroda țevile de cupru. Dacă se suspectează o scurgere, toate flăcările deschise trebuie îndepărtate/stinse. Dacă se detectează o scurgere de refrigerant care necesită sudare, recuperați tot refrigerantul din sistem sau izolați-l (prin intermediul supapelor de interceptare) într-o parte a sistemului departe de scurgere. Prin urmare, azotul fără oxigen (OFN) trebuie eliberat în sistem înainte și în timpul procesului de sudare.

28. ÎNDEPĂRTARE ȘI GOLIRE

Utilizați proceduri convenționale atunci când lucrați pe circuitul refrigerant pentru a efectua reparații sau din orice alt motiv. În ciuda acestui fapt, este important să fie respectate cele mai bune practici deoarece trebuie luată

în considerare inflamabilitatea. Respectați următoarea procedură:

- Îndepărtați refrigerantul;
- Epurați circuitul cu gaz inert;
- Goliți;
- Epurați din nou cu gaz inert;
- Deschideți circuitul prin tăiere sau sudare.

Încărcarea cu refrigerant trebuie restabilită în cilindrii de recuperare corespunzători. Curățați sistemul cu OFN pentru siguranța în funcționare a unității. Poate fi necesar să repetați această procedură de mai multe ori. Nu folosiți aer comprimat sau oxigen pentru această operațiune.

Curățarea trebuie finalizată prin umplerea vidului din sistem cu OFN și continuând umplerea acestuia până la atingerea presiunii de lucru, apoi dispersând OFN în atmosferă și, în final, readucând sistemul la starea de vid. Repetați procesul până când nu mai rămâne refrigerant în interiorul sistemului. Când se utilizează ultima încărcare OFN, sistemul trebuie adus la presiunea atmosferică pentru a putea fi utilizat. Această operațiune este absolut vitală dacă este necesar să se efectueze operațiuni de sudare pe țevi.

Asigurați-vă că evacuarea pompei de vid nu este aproape de nicio sursă de aprindere și că ventilația este disponibilă.

29. PROCEDURI DE ÎNCĂRCARE

În plus față de procedurile convenționale de încărcare, respectați următoarele cerințe.

Asigurați-vă că nu are loc contaminarea diferiților refrigeranți la încărcarea echipamentului. Țevile trebuie să fie cât mai scurte posibil pentru a reduce la minim cantitatea de refrigerant din interiorul acestora. Cilindrii trebuie ținuti în poziție verticală. Asigurați-vă că sistemul de refrigerare este împământat înainte de a-l încărca cu refrigerant.

Etichetați sistemul odată încărcat (dacă nu a fost deja făcut).

Acordați o atenție maximă pentru a nu supraîncărca sistemul de refrigerare. Testați presiunea cu OFN înainte de a reîncărca sistemul. Efectuați testul de scurgere al sistemului la sfârșitul sarcinii, dar înainte de punerea în funcțiune. Trebuie efectuat un alt test de scurgere înainte de a părăsi locul de instalare.

30. SCOATEREA DIN FUNCȚIUNE

Înainte de a efectua această procedură, este esențial ca tehnicianul să fie familiarizat cu echipamentul și cu toate componentele acestuia. Se consideră bună practică recuperarea în condiții de siguranță a tuturor refrigeranților. Înainte de a efectua această operațiune, prelevați o probă de ulei și de refrigerant în caz că este necesară o analiză înainte de a utiliza

din nou refrigerantul recuperat. Este esențial ca energia electrică să fie disponibilă înainte de a începe această procedură.

- a) Familiarizarea cu echipamentul și cu funcționarea acestuia.
- b) Izolarea electrică a sistemului.
- c) Înainte de a efectua această procedură, asigurați-vă că:
 - Echipamentul mecanic de manipulare este disponibil, dacă este necesar, pentru manipularea cilindrilor de refrigerant;
 - Toate dispozitivele de protecție sunt disponibile și utilizate corect;
 - Procesul de recuperare este întotdeauna controlat de către o persoană competentă;
 - Echipamentul de recuperare și cilindrii respectă standardele corespunzătoare.
- d) Goliți sistemul de refrigerare, dacă este posibil.
- e) Dacă nu se poate obține o condiție de vid, utilizați un colector astfel încât refrigerantul să poată fi îndepărtat din diferitele părți ale sistemului.
- f) Asigurați-vă că cilindrul este poziționat pe cântare înainte de a efectua recuperarea.
- g) Porniți mașina de recuperare și procedați conform instrucțiunilor producătorului.
- h) Nu supraîncărcați cilindrii. (Nu mai mult de 80% din volumul de încărcare al lichidului).
- i) Nu depășiți presiunea maximă de lucru a cilindrului, nici măcar temporar.
- j) Când cilindrii au fost umpluți corect și procesul a fost finalizat, asigurați-vă că cilindrii și echipamentul sunt îndepărtate imediat de la locul de instalare și că toate supapele de izolare ale acestuia sunt închise.
- k) Refrigerantul recuperat nu trebuie încărcat într-un alt sistem de refrigerare decât dacă a fost curățat și controlat.

31. ETICHETARE

Echipamentul trebuie să fie etichetat indicând faptul că a fost scos din funcțiune și golit de refrigerant. Datați și semnați eticheta. Asigurați-vă că pe echipament există etichete care indică faptul că acesta conține refrigerant inflamabil.

32. RECUPERARE

Când scoateți refrigerantul dintr-un sistem, fie pentru întreținere, fie pentru scoaterea din funcțiune, eliminarea tuturor refrigeranților în siguranță este considerată o bună practică. Când transferați refrigerantul în cilindri, asigurați-vă că sunt utilizați numai cilindri adecvați pentru recuperarea refrigerantului. Asigurați-vă că este disponibil un număr corect de cilindri pentru a stoca încărcătura totală a sistemului. Toți cilindrii care urmează să fie utilizați sunt proiectați pentru refrigerantul recuperat și etichetați pentru acesta (respectiv cilindri speciali pentru recuperarea refrigerantului). Cilindrii trebuie echipați cu o supapă de evacuare a presiunii și supape de interceptare aferente în perfectă stare de funcționare. Cilindrii de recuperare goi trebuie puși în vid și, dacă este posibil, răciți înainte de recuperare. Echipamentul de recuperare trebuie să fie perfect funcțional și să includă un set de instrucțiuni la îndemână și adecvate pentru recuperarea refrigeranților inflamabili. În plus, trebuie să fie disponibil și perfect funcțional un grup de cântare calibrate. Țevile trebuie să fie echipate cu racorduri ermetice cu deconectare în perfectă stare. Înainte de a utiliza mașina de recuperare, verificați dacă este într-o stare de funcționare satisfăcătoare, dacă a fost întreținută corespunzător și dacă toate componentele electrice asociate sunt sigilate pentru a preveni aprinderea în cazul în care se eliberează refrigerant. Consultați producătorul dacă aveți dubii. Refrigerantul recuperat trebuie returnat la furnizor în cilindrul de recuperare corect și cu Nota de Transfer Deșeuri corespunzătoare. Nu amestecați refrigeranți în unitățile de recuperare și în special în cilindri. În cazul în care compresoarele sau uleiurile compresoarelor trebuie îndepărtate, asigurați-vă că au fost golite la un nivel acceptabil pentru a vă asigura că refrigerantul inflamabil nu rămâne în interiorul lubrifiantului. Procesul de golire trebuie efectuat înainte de returnarea compresorului la furnizori. Utilizați numai sisteme de încălzire electrice pe corpul compresorului pentru a accelera acest proces. Îndepărtați în siguranță uleiul dintr-un sistem.

DATE TEHNICE

• Dimensiuni (L x Î x A) - Greutate (fără ambalaj)	350 x 701 x 348 mm - 24,5 Kg
• Temperaturi de exploatare maxime în răcire	DB 35°C
• Temperaturi de exploatare minime în răcire	5°C

1 - DESCRIERE APARAT (Fig.A)

- | | |
|---|---|
| 21. Panou de control | 25. Admisie aer |
| 22. Grilaj evacuare aer | 26. Evacuare aer |
| 23. Filtru de aer cu grilă | 27. Mâner de mutare |
| 24. Dop pentru golirea apei de condens (în caz de transport, întreținere sau acumulare excesivă de apă) | 28. Dop pentru evacuarea apei de condens (pentru utilizarea ca dezumidificator) |
| | 29. Receptor IR telecomandă |

2 - INSTALARE

2.1 - INSTALARE MOBILĂ

Aparatul de aer condiționat trebuie instalat într-o încăpere adecvată. Se recomandă să se reducă radiația solară folosind rolouri, perdele, jaluzele venetiene și să se țină ușile și ferestrele închise.

 Pentru informații suplimentare, consultați „Manualul de utilizare și întreținere” al aparatului.

2.2 - INSTALARE FIXĂ

Aparatul de aer condiționat poate fi instalat și în orificii fixe în geam sau pe zid.

Fluxul de aer nu trebuie să fie obstrucționat de grilaje de protecție sau alte obiecte.

Eventualele protecții trebuie să aibă o secțiune totală de trecere a aerului de cel puțin 140 cm².

 Pentru informații suplimentare, consultați „Manualul de utilizare și întreținere” al aparatului.

2.3 - CONECTARE ELECTRICĂ

Aparatul este echipat cu un cablu de alimentare cu priză. Înainte de a conecta aparatul de aer condiționat, asigurați-vă că:

- Valorile tensiunii și frecvenței de alimentare sunt conforme cu specificațiile de pe plăcuța aparatului.
- Linia de alimentare este echipată cu o legătură eficientă la pământ și este dimensionată corect pentru absorbția maximă a aparatului de aer condiționat.
- Echipamentul este alimentat exclusiv prin intermediul unei prize compatibile cu ștecherul furnizat.

2.4 - DRENAJ

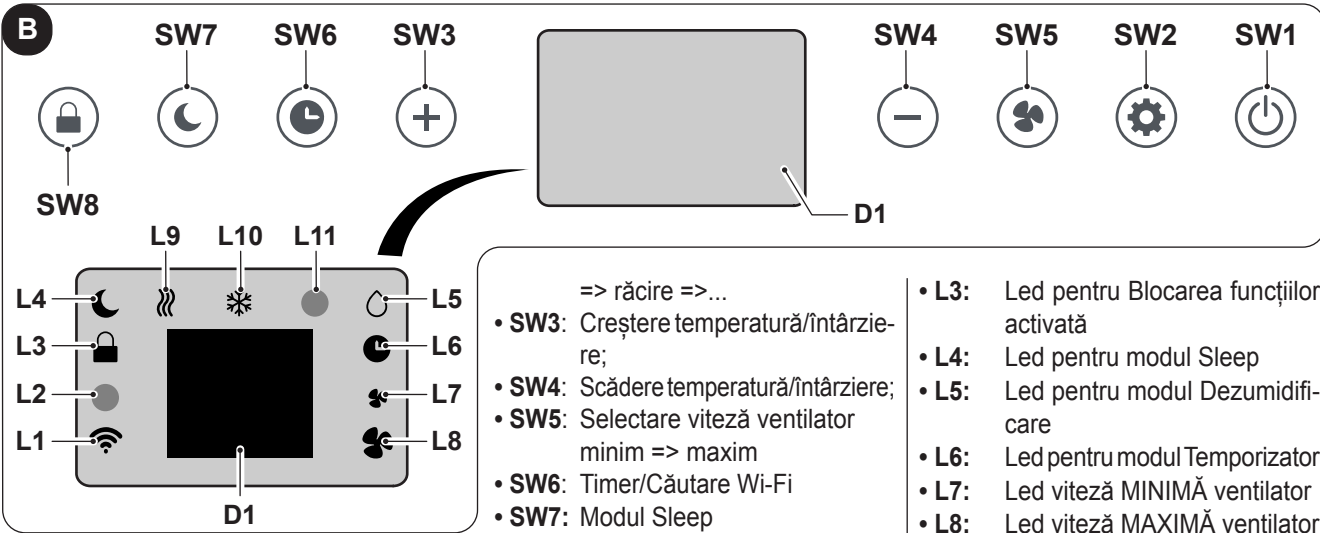
În funcție de modul de utilizare a aparatului ca dezumidificator sau ca pompă de căldură (dacă este prevăzut), trebuie să conectați tubul de evacuare condens (Pentru informații suplimentare, consultați „Manualul de utilizare și întreținere” al aparatului).

3 - FOLOSIREA APARATULUI

Modurile de funcționare ale aparatului de aer condiționat pot fi selectate atât prin intermediul telecomenzii, cât și din panoul de control al aparatului de aer condiționat.

Recepția funcției selectate este confirmată de emiterea unui „bip” sonor.

3.1 - SIMBOLURI ȘI BUTOANE PANOU DE CONTROL (Fig.B)



B

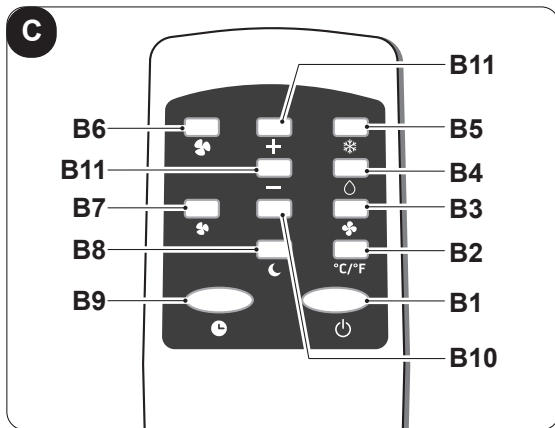
SW7 SW6 SW3 SW4 SW5 SW2 SW1

SW8 L9 L10 L11 L4 L5 L3 L6 L2 L7 L1 L8 D1

⇒ răcire ⇒...

- SW3: Creștere temperatură/întârziere;
- SW4: Scădere temperatură/întârziere;
- SW5: Selectare viteză ventilator minim ⇒ maxim
- SW6: Timer/Căutare Wi-Fi
- SW7: Modul Sleep
- SW8: Blocarea funcțiilor
- D1: Afișaj
- L1: Led pentru modul WIFI
- L2: Led indisponibil pe acest model
- L3: Led pentru Blocarea funcțiilor activată
- L4: Led pentru modul Sleep
- L5: Led pentru modul Dezumidificare
- L6: Led pentru modul Temporizator
- L7: Led viteză MINIMĂ ventilator
- L8: Led viteză MAXIMĂ ventilator
- L9: Led pentru modul Numai ventilație
- L10: Led pentru modul Răcire
- L11: Led indisponibil pe acest model

- SW1: Funcționare / Stand-by;
- SW2: Selectare mod operare răcire ⇒ numai ventilator ⇒ ⇒ dezumidificare ⇒



- B1: Buton on/off: pornire/oprire aparat
- B2: Neutilizat pentru acest model
- B3: Selectarea doar a modului ventilator
- B4: Selectarea modului de dezumidificare
- B5: Selectarea modului de răcire
- B6: Selectarea vitezei MAXIME a ventilatorului
- B7: Selectarea vitezei MINIME a ventilatorului
- B8: Activare mod SLEEP (ON/OFF)
- B9: Activarea/Dezactivarea temporizatorului
- B10: Neutilizat pentru acest model
- B11: Creștere temperatură ▲
Scădere temperatură ▼

3.3 - FOLOSIREA TELECOMENZII

Telecomanda livrată cu aparatul de aer condiționat este instrumentul care vă permite să utilizați aparatul în modul cel mai confortabil. Este un instrument care trebuie manevrat cu grijă și în special:

- Evitați să îl udați (nu trebuie curățat cu apă sau expus la intemperii).
- Evitați căderea sau impactul violent.
- Evitați expunerea directă la razele soarelui.



- **Nu utilizați împreună baterii vechi și noi sau baterii de mărci diferite.**
- **Nu lăsați bateriile în telecomandă dacă nu intenționați să utilizați dispozitivul pentru mai mult de 2 luni.**



- **Lumina directă a soarelui poate afecta funcționarea receptorului de semnal infraroșu.**
- **Calea dintre telecomandă și aparat trebuie să fie liberă.**
- **Dacă semnalul de la telecomandă pare să interfereze cu un alt dispozitiv, mutați dispozitivul respectiv într-un alt loc sau contactați serviciul clienți.**
- **Lămpile electronice și fluorescente pot interfera cu transmisiile dintre telecomandă și aparatul de aer condiționat.**
- **Scoateți bateriile de alimentare dacă telecomanda nu este utilizată o perioadă lungă de timp.**

3.3.a - Introducerea bateriilor

Pentru a introduce corect bateriile:

- a. Scoateți capacul din spațiul unde se află bateriile.
- b. Introduceți bateriile în spațiul corespunzător.



Respectați cu strictețe polaritățile indicate în partea de jos a spațiului unde se află bateriile.

- c. Închideți capacul corect.

3.3.b - Înlocuirea bateriilor

Bateriile trebuie înlocuite dacă la apăsarea pe o tastă nu se aude „bip-ul” de recepție a semnalului de la aparat.



Folosiți întotdeauna baterii noi. Utilizarea de baterii vechi sau de tipuri diferite poate cauza defectarea telecomenzii.

- Telecomanda folosește două baterii alcaline uscate de 1,5V (tip AAA).



Odată descărcate, ambele baterii trebuie înlocuite și eliminate în centrele de colectare adecvate sau conform reglementărilor locale.



- **Nu eliminați bateriile ca deșeuri normale nesortate. Pentru eliminarea corectă ca deșeuri a bateriilor consultați reglementările locale.**
- **În partea de jos a pictogramei de eliminare ca deșeuri a bateriilor poate apărea un simbol al unei substanțe chimice. Acest simbol indică faptul că bateria conține un metal greu care depășește o anumită concentrație. De exemplu Pb: Plumb (>0,004%).**
- **Aparatele și bateriile uzate trebuie să fie tratate în instalații adecvate pentru reutilizare, reciclare și recuperare. Asigurându-vă că bateriile sunt eliminate corect ca deșeuri, veți contribui la prevenirea oricăror consecințe negative pentru mediu și sănătatea umană.**
- Dacă nu utilizați telecomanda timp de câteva săptămâni sau chiar mai mult, scoateți bateriile. Eventualele scurgeri ale bateriilor ar putea deteriora telecomanda.



Nu reîncărcați și nu demontați bateriile. Nu aruncați bateriile în foc. Pot arde sau exploda.



Dacă lichidul din baterii intră în contact cu pielea sau hainele, spălați-le cu atenție cu apă curată. Nu utilizați telecomanda cu baterii care au avut scurgeri. Substanțele chimice conținute în baterii pot provoca arsuri sau alte pericole pentru sănătate.

3.3.c - Poziția telecomenzii

- Țineți telecomanda într-o poziție din care semnalul să poată ajunge la receptorul (29) aparatului (distanță maximă circa 8 metri - cu bateriile încărcate). Prezența obstacolelor (mobilier, perdele, pereți, etc.) între telecomandă și aparat reduce raza de acțiune a telecomenzii.

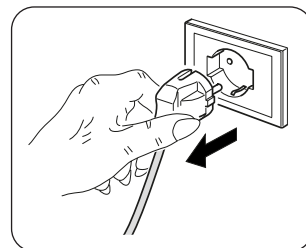
4 - ÎNTREȚINERE ȘI CURĂȚARE



Înainte de a efectua orice operațiune de întreținere și curățare, asigurați-vă întotdeauna că ați scos ștecherul aparatului din priză.



- **Nu atingeți părțile metalice ale aparatului atunci când scoateți filtrul. Risc de rănire din cauza muchiilor ascuțite de metal.**
- **Nu utilizați apă pentru a curăța componentele interne ale aparatului de aer condiționat. Expunerea la apă poate deteriora izolația, cu riscul de a provoca șocuri electrice.**



4.1 - CURĂȚARE

4.1.a - Curățarea aparatului și a telecomenzii

- Utilizați o cârpă uscată pentru a curăța aparatul și telecomanda.
- Se poate folosi o cârpă umezită cu apă rece pentru a curăța aparatul dacă acesta este foarte murdar.



- **Nu folosiți cârpe tratate chimic sau antistatic pentru curățarea aparatului.**
- **Nu folosiți benzină, solvent, pastă de lustruit sau alți solvenți similari. Aceste produse pot cauza stricarea sau deformarea suprafeței de plastic.**
- **Nu utilizați aparatul fără filtrele (23a) și (23b).**

4.1.b - Întreținerea filtrului de aer

Pentru a asigura o filtrare internă eficientă a aerului și o bună funcționare a aparatului dumneavoastră de aer condiționat, este esențial să curățați periodic filtrul de aer. Dacă este murdar, filtrul de aer reduce capacitatea de răcire a aparatului. Efectuați curățarea filtrului conform descrierii de mai jos:

- Oprii climatizatorul și apoi scoateți filtrele (23a) și (23b) așa cum se arată în figura 4.
- Filtrul trebuie să fie spălat cu un jet de apă îndreptat în direcția opusă celei de acumulare a prafului.
- În cazul în care este dificilă îndepărtarea mizeriei (ca în cazul grăsimilor sau crustelor de alt tip) filtrul trebuie să fie scufundat în prealabil într-o soluție de apă și detergent neutru.
- Înainte de a reintroduce filtrele (23a) și (23b), este bine să le scuturați, pentru a elimina apa acumulată în timpul spălării.



Dacă filtrele (23a) și (23b) sunt deteriorate, înlocuiți-le.

- Asigurați-vă că filtrele (23a) și (23b) sunt complet uscate.
- Repoziționați corect filtrele (23a) și (23b) în locașurile lor.
- Aspirați eventualele scame de pe grile (Fig. 5).

4.2 - ÎNTREȚINERE

4.2.a - Evacuare apă de condens

Atunci când apa de condens din tava inferioară ajunge la nivelul predefinit, aparatul emite un beep sonor. În acest caz:

- Scoateți ștecherul din priză.
- Mutați cu grijă aparatul într-o poziție adecvată pentru a evacua apa.
- Îndepărtați dopul de evacuare (24) și dopul de cauciuc (24a) (Fig.6).
- Dacă este necesar, introduceți tubul (8) pe fitting.
- Evacuați toată apa.
- Așezați la loc dopul de cauciuc (24a) și înșurubați dopul de evacuare (24).



Asigurați-vă că ați înșurubat corect dopul de evacuare (24) pentru a evita scurgerile de apă.

ILLUSTRATIONER

Illustrationerna är samlade på den första och sista sidan i handboken.



ALLMÄN INNEHÅLLSFÖRTECKNING

0 - ALLMÄN INFORMATION	1	3.1 - SYMBOLER OCH KNAPPAR PÅ MANÖVERPANELEN (Bild B)	8
0.1 - SYMBOLER.....	1	3.3 - ANVÄNDNING AV FJÄRRKONTROLLEN	9
0.2 - ALLMÄNNA VARNINGSTEXTER.....	2	3.3.a - Isättning av batterier.....	9
0.3 - VARNINGAR FÖR KYLGASEN R290.....	3	3.3.b - Byte av batterierna.....	9
1 - BESKRIVNING AV APPARATEN (Bild A)	8	3.3.c - Fjärrkontrollens läge.....	10
2 - INSTALLATION	8	4 - UNDERHÅLL OCH RENGÖRING	10
2.1 - MOBIL INSTALLATION.....	8	4.1 - RENGÖRING.....	10
2.2 - FAST INSTALLATION.....	8	4.1.a - Rengöring av apparaten och fjärrkontrollen.....	10
2.3 - ELEKTRISK ANSLUTNING.....	8	4.1.b - Underhåll av luftfiltret.....	10
2.4 - DRÄNERING.....	8	4.2 - UNDERHÅLL.....	10
3 - ANVÄNDNING AV APPARATEN	8	4.2.a - Avledning av kondensvatten.....	10

0 - ALLMÄN INFORMATION

0.1 - SYMBOLER

De piktogram som beskrivs i följande kapitel gör det möjligt att snabbt och på ett enhetligt sätt tillhandahålla nödvändig information för en korrekt användning av maskinen under säkra förhållanden.

	Indikerar att detta dokument måste läsas igenom noggrant innan apparaten installeras och/eller används. Indikerar att detta dokument måste läsas igenom noggrant innan något underhålls- och/eller rengöringsarbete utförs.
	Indikerar att det kan finnas ytterligare information i bifogade handböcker. Indikerar att det finns information tillgänglig i användarhandboken eller i installationshandboken.
	Indikerar att servicepersonalen måste hantera apparaten i enlighet med installationshandboken.
	Indikerar att apparaten använder lättantändligt kylmedel. Om kylmedlet läcker ut och exponeras för en yttre antändningskälla finns det risk för brand.
	Signalerar till den berörda personalen att den beskrivna manövern medför en risk för elstöt om den inte utförs i enlighet med säkerhetsföreskrifterna.
	Signalerar till den berörda personalen att den beskrivna manövern medför en risk för fysisk skada om den inte utförs i enlighet med säkerhetsföreskrifterna.
	Signalerar till den berörda personalen att den beskrivna manövern medför en risk för brännskador till följd av kontakt med mycket varma komponenter, om den inte utförs i enlighet med säkerhetsföreskrifterna.
	Avsnitten som föregås av denna symbol innehåller mycket viktig information och föreskrifter, särskilt vad gäller säkerheten. Försummelse att respektera detta kan medföra följande: <ul style="list-style-type: none">- fara för operatörernas säkerhet- upphörande av den avtalsenliga garantin- avböjande av ansvar från tillverkarens sida.
	Signalerar åtgärder som absolut inte får utföras.
	Signalerar till den berörda personalen att det är förbjudet att täcka över apparaten för att undvika överhettning.

0.2 - ALLMÄNNA VARNINGSTEXTER

NÄR ELEKTRISK UTRUSTNING ANVÄNDS MÅSTE ALLTID DE GRUNDLÄGGANDE SÄKERHETSBESTÄMMLERNA FÖLJAS FÖR ATT MINSKA RISKERNA FÖR BRAND, ELSTÖTAR OCH PERSONOLYCKOR, INKLUSIVE FÖLJANDE:



För att förhindra eventuella skador på kompressorn fördröjs varje start med 3 minuter i förhållande till den senaste avstängningen.



1. Läs noga igenom denna handbok innan ni går vidare med någon typ av manöver (installation, underhåll, användning) och följ noggrant det som beskrivs i varje enskilt kapitel.



2. Förvara denna handbok och håll den i gott skick för all framtida konsultation.



3. Underhållet av luftkonditioneringsutrustning som den här kan vara farligt eftersom det finns köldmediegas under tryck och strömförande elektriska komponenter inuti denna apparat. Därför får alla underhållsinsgrepp (med undantag för rengöring av filtren) endast utföras av auktoriserad, kvalificerad personal.

4. Löpande underhåll av filter och allmän utvändigt rengöring kan även utföras av användaren eftersom det inte innebär några svåra eller farliga moment.



5. Använd inte flytande eller frätande rengöringsmedel för rengöring av enheten, spruta inte vatten eller andra vätskor på enheten eftersom det kan skada plastkomponenterna eller t.o.m. förorsaka elstötar.



6. Blöta inte ner den inre enheten och fjärrkontrollen. Det kan leda till kortslutning eller brand.



7. Vid felfunktion (till exempel: onormalt ljud, dålig lukt, rök, onormal temperaturökning, elektrisk dispersion osv.) ska apparaten omedelbart stängas av och kontakten ska dras ut ur nätuttaget. För eventuell reparation ska ni endast vända er till tekniska servicecentrum som är godkända av tillverkaren och begära att de använder originalreservdelar. Försummelse att iaktta det som indikerats ovan kan äventyra apparatens säkerhet.

8. Innan apparaten elansluts ska ni försäkra er om att uppgifterna på märkskylten motsvarar de som gäller för nätförsörjningen. Nätuttaget måste vara jordat. Skylten (20) är placerad på sidan av apparaten (Bild 2).

9. Tapp inte till- och frånluftsgallren på något sätt.

10. Använd inte enheten i närheten av gasapparater (Fig. 3).

11. Lämna ett fritt utrymme på minst 30 cm runt apparatens sidor och baksida och minst 30 cm ovanför apparaten (Fig. 1).

12. Använd inte apparaten utomhus eller på blöta underlag. Undvik att hälla ut vätskor över apparaten. Använd inte apparaten i närheten av tvättställ eller kranar.

13. Sänk inte ner apparaten i vatten eller andra vätskor.

14. Rengör apparaten med en fuktig trasa. Använd inte polermedel eller slipande material. För rengöring av filtren, se det särskilda avsnittet.

15. Den vanligaste orsaken till överhettning är beläggningar av damm eller dun i apparaten. Avlägsna denna typ av ansamlingar regelbundet genom att koppla från enheten och dra ut kontakten och därefter dammsuga gallren.

16. Nedmontering, reparation eller rekonstruktion av en icke behörig person kan leda till allvarliga skador.

17. Använd inte apparaten vid feller vid dåligt funktion, om kabeln eller kontakten är skadade eller om den fallit ned eller skadats på något sätt. Stäng av apparaten, dra ut kontakten ur eluttaget och se till att den kontrolleras av kvalificerade fackmän.

18. Montera inte ned och utför inte heller ändringar på apparaten.

19. Det är oerhört farligt att reparera apparaten på egen hand.

20. Om ni bestämmer er för att inte längre använda denna typ av apparat, råder vi er att ta den ur drift och klippa sönder nätkabeln efter att ha dragit ut kontakten

ur nätuttaget. Vi råder er dessutom att oskadliggöra de delar av apparaten som skulle kunna utgöra en risk, särskilt för barn som kan tänkas leka med apparaten ur bruk.

21. För avfrostningsprocessen och för rengöring av apparaten får inga andra verktyg än de som rekommenderats av tillverkaren användas.
22. Klimatanläggningen ska endast användas för produktion av kall luft eller för avfuktning (efter val) med det enda syftet att få en bekväm temperatur i omgivningen.
23. Denna apparat är endast avsedd för hushållsbruk eller liknande.
24. Klimatanläggningar får inte installeras i miljöer där det finns lättantändlig gas, explosiv gas, i mycket fuktiga omgivningar (kemtäckningar, växthus osv.), eller i lokaler där det finns andra maskiner som genererar en stark källa till värme, i närheten av en källa med saltvatten eller svavelhaltigt vatten.
25. Använd INTE gas, bensin eller andra lättantändliga vätskor i närheten av klimatanläggningen.
26. Använd endast de komponenter som levererats med apparaten (se avsnitt 1). Användning av icke standarddelar kan leda till vattenläckage, elstötar, brand och skador på föremål.

27. Efter att ha avlägsnat emballaget ska ni försäkra er om att apparaten är i fullgott skick. Förpackningsmaterialet får inte lämnas inom räckhåll för barn eftersom de kan utgöra en fara för dem.



28. Vid utbyte av komponenter får endast originalreservdelar från OLIMPIA SPLENDID användas.
29. Om uttaget och apparatens kontakt inte är kompatibla ska uttaget bytas ut mot ett annat lämpligt uttag av kvalificerad fackpersonal, som ska säkerställa att kablarnas tvärsnitt för uttaget är lämpliga för apparatens absorberade effekt. I allmänhet avråder vi från att använda adaptrar och/eller förlängningssladdar. Om det skulle vara oundvikligt att använda dem ska de uppfylla säkerhetskraven och deras strömbelastningsförmåga (A) får inte vara lägre än apparatens maximala kapacitet.
30. Använd alltid apparaten enbart i vertikalt läge.
31. För in inte främmande objekt i till- och frånluftsgallren eftersom det finns risk elstötar, brand eller skada på apparaten.
32. Använd inte apparaten:
 - med våta eller fuktiga händer,
 - barfota.
33. Dra inte i själva nätkabeln eller apparaten för att dra ut kontakten ur nätuttaget.
34. Nätuttaget ska vara lättåtkomligt för att enkelt kunna dra ut kontakten i ett nödläge.
35. SÄKRING: 3,15A/250VAC långsam säkring.




Denna produkt ska endast användas i enlighet med de specifikationer som indikeras i denna handbok. En annan användning än den som specificerats kan leda till allvarliga olyckor. **TILLVERKAREN ÅTAR SIG INGET ANSVAR FÖR PERSONSKADOR ELLER SKADA PÅ FÖREMÅL TILL FÖLJD AV EN FÖRSUMMELSE ATT IAKTTA BESTÄMMELSERNA I DENNA HANDBOK.**

0.3 - VARNINGAR FÖR KYLGASEN R290

1. APPARATEN INNEHÅLLER R290-GAS (BRÄNNBARHETSKLASS A3)
2. APPARATEN SKA LAGRAS I EN VÄL VENTILERAD LOKAL VARS MÅTT MOTSVARAR MÅTTEN SOM SPECIFICERAS FÖR APPARATENS ANVÄNDNING.
3. APPARATEN MÅSTE INSTALLERAS, ANVÄNDAS OCH FÖRVARAS I ETT RUM MED STÖRRE GOLVYTA ÄN X M² (X = ANGES I TABELLEN).

Gasmängd R290 i kg (se apparatens dataetikett)	0,120	0,130	0,140	0,150	0,160	0,170	0,180	0,190	0,200	0,210	0,220
Minsta storlek på rummet för användning och magasinering (m ²)	6	7	7	8	8	9	9	10	10	11	11

4. DENNA APPARAT INNEHÅLLER EN MÄNGD R290 KÖLDMEDIEGAS SOM ÄR LIKA MED DEN SOM ANGES PÅ APPARATENS DATAETIKETT.

5. **APPARATEN MÅSTE FÖRVARAS I ETT RUM UTAN FÖREKOMST AV KONTINUERLIGT FUNGERANDE ANTÄNDNINGSKÄLLOR (TILL EXEMPEL: ÖPPNA LÅGOR, GASELDADE APPARATER ELLER ELDRIVNA VÄRMARE).**
 6. Ta inte håll i eller bränn enheten.
 7. Tänk på att köldmedier kan vara luktfria.
 8. R290 är en köldmediegas som uppfyller europeiska miljödirektiv. Borra inte i någon del av köldmediekretsen.
 9. Använd inga medel för att påskynda avfrostningsprocessen eller för rengöring, förutom de som rekommenderas av tillverkaren.
 10. Vid avfrostning och rengöring av apparaten, ska man inte använda andra verktyg än de som rekommenderas av tillverkaren.
 11. Om apparaten installeras, används eller förvaras i ett oventilerat utrymme, måste rummet utformas för att förhindra ansamling av köldmedieläckor på grund av elektriska värmeelement, spisar eller andra antändningskällor.
 12. Följ nationella gasföreskrifter.
 13. Håll ventilationsöppningarna fria från hinder.
 14. Enheten måste förvaras på ett sådant sätt att mekanisk skada undviks.
 15. Varje person som arbetar på eller inom en köldmediekrets måste ha ett giltigt certifikat som styrker den personens kompetens att hantera köldmedier på ett säkert sätt, i enlighet med en bedömningsspecifikation som erkänns av branschen.
- 
16. **Alla funktionsåtgärder som påverkar säkerhetsanordningarna ska utföras av specialutbildad personal. Underhåll och reparationer som kräver hjälp av annan specialiserad personal måste utföras under överinseende av en person som är kompetent i användningen av brandfarliga köldmedier.**
 17. **TRANSPORT AV UTRUSTNING SOM INNEHÅLLER BRANDFARLIGA KÖLDMEDIER**
Se transportbestämmelserna.
 18. **MÄRKNING AV UTRUSTNINGEN MED SYMBOLER**
Se lokala föreskrifter.
 19. **AVFALLSHANTERING AV UTRUSTNING SOM ANVÄNDER BRANDFARLIGA KÖLDMEDIER**
Se nationella bestämmelser.

20. **LAGRING AV UTRUSTNING/ENHETER**
Förvaringen av utrustningen måste följa tillverkarens anvisningar.
21. **FÖRVARING AV FÖRPACKAD (EJ SÅLD) UTRUSTNING**
Förpackningen ska vara konstruerad så att mekanisk skada på utrustningen inuti den inte orsakar förlust av köldmediet.
Det maximala antalet delar av utrustningen som kan lagras tillsammans beror på lokala bestämmelser.



22. UNDERHÅLLSINFORMATION

- a) **Områdeskontroller**
Innan man börjar arbeta på system som innehåller brandfarliga köldmedier ska säkerhetskontroller utföras för att säkerställa att risken för antändning är minimal. Iaktta följande försiktighetsåtgärder för att utföra eventuella reparationer av köldmediesystemet innan du använder det.
- b) **Arbetets utförande**
Arbetet ska utföras under kontroll för att minimera risken för närvaro av brandfarlig gas eller ånga under dess utförande.
- c) **Allmänt arbetsområde**
All underhållspersonal och andra operatörer som finns i arbetsområdet ska instrueras i den typ av arbete som utförs. Undvik att arbeta i trånga utrymmen. Området kring arbetsområdet ska vara ett avgränsat område. Se till att området är säkert tack vare kontroll av brandfarligt material.
- d) **Kontrollera om det finns köldmedium**
Området måste kontrolleras med en lämplig köldmediedetektor före och under arbetet för att säkerställa att operatören är medveten om närvaron av potentiellt brandfarlig atmosfär. Se till att läcksökningsutrustningen är lämplig för användning med brandfarliga köldmedier, det vill säga att den är gnistfri, ordentligt förseglad eller egensäker.
- e) **Förekomst av brandsläckare**
I händelse av att något hett arbete måste utföras på kylutrustningen eller på någon del som hör till den, ska lämplig brandsläckningsutrustning finnas till hands. Förvara alltid en brandsläckare med torrt pulver eller CO₂ nära laddningsområdet.
- f) **Frånvaro av brandfarliga källor**
Ingen verksamhetsutövare som utför arbeten på kylsystemet som innebär exponering av rörledningar som innehåller eller har innehållit brandfarligt köldmedium får

använda någon brandfarlig källa på ett sådant sätt att det kan orsaka brand eller explosion. Alla möjliga brandfarliga källor, inklusive cigarettrökning, måste hållas tillräckligt långt borta från installations-, reparations-, borttagnings- och kasseringsplatsen, under vilken brandfarligt köldmedium kan släppas ut i det omgivande utrymmet. Innan arbetet påbörjas ska området kring utrustningen undersökas för att säkerställa att det inte finns några brandfarliga element eller risker för antändning. Använd signalering mot rök.

- g) Ventilerat område
Se till att installationsområdet är utomhus eller tillräckligt ventilerat innan du startar systemet eller utför något hett arbete. Ventilationsgraden ska finnas under hela den period som bearbetningen pågår. Ventilationen måste på ett säkert sätt kunna dispergera eventuellt utsläppt köldmedium och helst föra ut det externt i atmosfären.
- h) Kontroller på kylutrustningen
När elektriska komponenter byts ut måste de vara lämpliga för användning och överensstämna med de angivna specifikationerna. Tillverkarens riktlinjer för underhåll och assistans ska alltid respekteras. Om du är osäker, kontakta tillverkarens tekniska service för hjälp. Följande kontroller ska utföras på installationer som använder brandfarliga köldmedier: Kontrollera att storleken på lasten överensstämmer med dimensionerna i rummet där de delar som innehåller köldmediet är installerade; att systemet och ventilationsöppningarna fungerar korrekt och att de inte är blockerade; om du använder en köldmediekrets, kontrollera om det finns köldmedium i den sekundära kretsen; att märkningen på maskinen fortsätter att vara synlig och läsbar. Oläsbara markeringar och skyltar måste vara korrekta; att kylrör och -komponenter är installerade på en plats där det är osannolikt att de utsätts för något ämne som kan fräta på komponenter som innehåller köldmedium, såvida inte sådana komponenter är gjorda av i sig korrosionsbeständigt material eller är ordentligt skyddade mot korrosion.
- i) Kontroller av elektriska apparater
Reparation och underhåll av elektriska komponenter måste innefatta initiala säkerhetskontroller och komponentinspektioner. I händelse av ett fel som kan äventyra säkerheten, ska du inte strömsätta

kretsen förrän den har åtgärdats på ett adekvat sätt. Använd en tillfällig passande lösning om felet inte kan lösas omedelbart men funktionen måste fortsätta. Denna situation måste rapporteras till ägaren av utrustningen så att alla parter är informerade. Inledande säkerhetskontroller inkluderar: kontroll av att kondensatorerna är urladdade - denna kontroll måste utföras i säkert läge för att undvika gnistor-; kontroll av att spänningsförande elektriska komponenter och ledningar inte exponeras vid laddning, återställning eller tömning av systemet; kontroll av jordanslutningens kontinuitet.

23. REPARATION AV FÖRSEGLADE KOMponenter

- a) Under reparationen av förseglade komponenter måste all strömförsörjning kopplas bort från utrustningen som du måste arbeta med innan du tar bort eventuella förseglade kåpor etc. Om det är absolut nödvändigt att låta elströmmen vara på i utrustningen under reparationer, måste en permanent fungerande läcksökningsanordning placeras i den mest kritiska punkten för att varna operatören om en potentiellt farlig situation.
- b) Var särskilt uppmärksam på följande för att säkerställa att kåpan inte ändras på ett sätt som påverkar säkerhetsnivån vid arbete på elektriska komponenter. Detta inkluderar skador på kablar, för stort antal anslutningar, uttagsplintar som inte överensstämmer med originalspecifikationerna, skador på packningar, felaktig montering av kabelförskruvningar, etc. Se till att utrustningen är säkert monterad. Se till att packningarna eller tätningmaterialet inte har försämrats på ett sådant sätt att de inte längre kan förhindra att brandfarlig atmosfär tränger in. Reservdelarna måste överensstämna med tillverkarens specifikationer.



Användning av silikontätningssmedel kan hämma effektiviteten hos vissa typer av läckagedetekteringsystem. Egensäkra komponenter behöver inte isoleras innan man arbetar på dem.

24. REPARATION AV EGENSÄKRA KOMponenter

Applicera inte någon induktiv belastning och permanent kapacitet på kretsen utan att se till att den inte överskrider den maximala spän-

ning och ström som tillåts för den använda utrustningen. De egensäkra komponenterna är de enda som kan drivas under spänning i närvaro av en brandfarlig atmosfär. Testsystemet måste ha rätt strömstyrka. Byt endast ut komponenterna med de reservdelar som specificeras av tillverkaren. Andra delar än de som anges kan orsaka att köldmediet antänds i atmosfären efter en läcka.

25. KABLAG

Kontrollera ledningarna med avseende på slitage, korrosion, övertryck, vibrationer, vassa kanter eller andra negativa miljöeffekter. När du kontrollerar, tänk också på effekterna av åldrande eller konstanta vibrationer som orsakas av element som kompressorer eller fläktar.

26. DETEKTERING AV BRANDFARLIGA KÖLD-MEDIER

Använd under inga omständigheter potentiella antändningskällor för att detektera köldmedieläckor. Använd inte hydroxyflammar (eller något annat detektionssystem som använder öppen låga).

27. METODER FÖR DETEKTERING AV LÄCKAGE

Följande läckagedetekteringsmetoder anses vara acceptabla för system som innehåller brandfarliga köldmedier. Använd elektroniska läckagedetektorer för brandfarliga köldmedier, även om känsligheten kanske inte är tillräcklig eller om de kan behöva omkalibreras. (Detekteringsutrustningen måste kalibreras i ett område utan köldmedium.) Säkerställ att detektorn inte är en potentiell källa till förbränning och att den är lämplig för den kylvätska som används. Läckagedetektionsutrustningen måste ställas in på en procentandel av LFL av köldmediet och måste kalibreras med avseende på det använda köldmediet och lämplig procentandel gas (maximalt 25 %) bekräftas. Läckningsvätskor kan användas med de flesta köldmedier, men användningen av rengöringsmedel som innehåller klor måste undvikas eftersom klor kan reagera med köldmediet och göra så att kopparrören korroderas. Vid misstanke om läckage ska alla öppna lågor avlägsnas/släckas. Om ett köldmedieläckage som kräver svetsning upptäcks, återvinn allt köldmedium från systemet eller isolera det (genom avstängningsventiler) i en del av systemet på avstånd från läckan. Syrefritt kväve (OFN) måste därför släppas ut i systemet före och under svetsprocessen.

28. BORTTAGNING OCH TÖMNING

Använd konventionella procedurer när du ar-

betar på köldmediekretsen för reparationer eller av någon annan anledning. Trots detta är det viktigt att bästa praxis respekteras eftersom brandfarlighet måste beaktas. Observera följande procedur:

- Avlägsna kylvätskan
- Avlufta kretsen med inert gas,
- Töm
- Avlufta åter med inert gas.
- Öppna kretsen genom att snitta eller via hårdlödning.

Köldmedieladdningen måste återställas i lämpliga återvinningscylindrar. Rengör systemet med OFN för att göra enheten säker. Det kan vara nödvändigt att upprepa det här förfarandet flera gånger. Använd inte tryckluft eller syre för denna åtgärd.

Rengöringen måste slutföras genom att fylla vakuuemet i systemet med OFN och fortsätta att fylla det tills arbetstrycket uppnås, sedan sprida OFN i atmosfären och slutligen återställa systemet till ett vakuumtillstånd. Upprepa processen tills det inte finns mer köldmedium kvar inuti systemet. När den sista OFN-laddningen används måste systemet bringas till atmosfärstryck för att kunna användas. Denna åtgärd är absolut nödvändig om svetsoperationer ska utföras på rören.

Se till att vakuumpumpens utlopp inte är nära någon antändningskälla och att ventilation är tillgänglig.

29. LASTNINGSFÖRFARANDEN

Utöver konventionella lastningsprocedurer, följ följande krav.

Se till att kontaminering av olika köldmedier inte uppstår när utrustningen laddas. Rören bör vara så korta som möjligt för att minimera mängden köldmedium inuti dem. Cylindrarna ska hållas i vertikalläge. Se till att kylsystemet är jordat innan du fyller på med köldmedium. Märk systemet när det har laddats (om det inte har gjorts ännu).

Var mycket noga med att inte överbelasta kylsystemet. Testa trycket med OFN innan du laddar om systemet. Utför läckagetestet på systemet vid slutet av lastningen men före driftsättning. Det är nödvändigt att utföra ett ytterligare läckagetest innan man lämnar installationsplatsen.

30. DRIFTURTAGANDE

Innan denna procedur utförs är det viktigt att teknikern är bekant med utrustningen och alla dess komponenter. Det anses vara god praxis att återvinna alla köldmedier på ett säkert sätt. Innan du utför denna åtgärd, ta ett prov på oljan och kylmedlet om en analys är nödvändig

innan det uppsamlade kylmedlet återanvänds. Det är viktigt att elektricitet finns tillgänglig innan denna procedur påbörjas.

- a) Bekanta dig med utrustningen och dess funktion.
- b) Isolera systemet elektriskt.
- c) Innan du utför denna procedur, se till att:
 - Den mekaniska hanteringsutrustningen finns tillgänglig vid behov för att hantera köldmediecyindrarna.
 - All personlig skyddsutrustning är tillgänglig och används på rätt sätt.
 - Uppsamlingsförfarandet alltid övervakas av en behörig person
 - Återvinningsutrustningen och cylindrarna uppfyller tillämpliga standarder.
- d) Töm kylsystemet om möjligt.
- e) Om vakuumtillstånd inte kan uppnås, använd ett grenrör så att köldmediet kan avlägsnas från de olika systemdelarna.
- f) Se till att cylindern är placerad på vågen innan återställningen utförs.
- g) Starta återställningsmaskinen och kör i enlighet med tillverkarens instruktioner.
- h) Överbelasta inte cylindrarna. (Högst 80 % av vätskeladdningsvolymen).
- i) Överskrid inte cylinderns maximala arbetstryck, inte ens tillfälligt.
- j) När cylindrarna har fyllts på rätt sätt och processen har slutförts, se till att cylindrarna och utrustningen omedelbart avlägsnas från installationsplatsen och att alla avstängningsventiler är stängda.
- k) det uppsamlade kylmedlet får inte fyllas på i ett annat kylsystem såvida den inte rengjorts och kontrollerats.

31. ETIKETTERING

Utrustningen måste vara märkt för att indikera att den har tagits ur drift och tömts på köldmediet. Datummärkt och signera etiketten. Se till att det finns etiketter på utrustningen som visar att den innehåller brandfarligt köldmedium.

32. ÅTERSTÄLLNING

När man tar bort köldmedium från ett system,

oavsett om det är för underhåll eller avveckling, anses det vara god praxis att avlägsna alla köldmedier på ett säkert sätt. När köldmediet överförs till cylindrarna, se till att endast cylindrar som är lämpliga för återvinning av köldmedium används. Se till att rätt antal cylindrar finns tillgängliga för att lagra den totala systemladdningen. Alla cylindrar som ska användas är konstruerade för återvunnet köldmedium och märkta för det (d.v.s. specialcylindrar för återvinning av köldmedium). Cylindrarna måste vara utrustade med en övertrycksventil och de tillhörande avstängningsventilerna måste vara i perfekt skick. Tomma återvinningscylindrar bör sättas under vakuum och, om möjligt, kylas före återvinning. Återvinningsutrustningen måste vara fullt fungerande och innehålla en uppsättning instruktioner angående densamma och lämplig för återvinning av brandfarliga köldmedier. Dessutom måste en uppsättning kalibrerade vågar vara tillgängliga och fullt fungerande. Rören ska vara försedda med hermetiska anslutningar med fränkoppling i perfekt skick. Innan du använder återvinningsmaskinen, kontrollera att den är i tillfredsställande funktionsskick, att den har underhållits på rätt sätt och att alla tillhörande elektriska komponenter är förseglade för att förhindra antändning om köldmediet släpps ut. Rådfråga tillverkaren om du är osäker. Det återvunna köldmediet måste returneras till sin leverantör i rätt återvinningscylinder och med relevant avfallsöverföringsanmärkning. Blanda inte köldmedier i återvinningsenheter och särskilt inte i cylindrar. Om kompressorerna eller kompressoroljorna behöver tas bort, se till att de har tömts till en acceptabel nivå för att säkerställa att det inte finns kvar brandfarligt köldmedium i smörjmedlet. Tömningsprocessen måste utföras innan kompressorn återlämnas till leverantörer. Använd endast elektriska kylsystem på kompressorstommen för att påskynda den här processen. Ta bort olja ur ett system på ett säkert sätt.

TEKNISKA DATA

• Dimensioner (L x B x D) - vikt (utan förpackning)	350 x 701 x 348 mm - 24,5 Kg
• Maximala driftstemperaturer vid kyla	DB 35°C
• Minsta driftstemperaturer vid kylning	5°C

1 - BESKRIVNING AV APPARATEN (Bild A)

- 21. Manöverpanel
- 22. Luftutloppsgaller
- 23. Luftfilter med galler
- 24. Lock för tömning av kondensvatten (vid transport, underhåll eller överdriven ansamling av vatten)

- 25. Luftintag
- 26. Luftuttag
- 27. Förskjutningshandtag
- 28. Avtappningsplugg för kondensvatten (för användning som luftavfuktare)
- 29. IR-mottagare fjärrkontroll

2 - INSTALLATION

2.1 - MOBIL INSTALLATION

Klimatanläggningen ska installeras i en lämplig omgivning.

Vi rekommenderar att reducera solljuset med hjälp av spjäljalusier, gardiner, persienner och att hålla dörrar och fönster stängda.

 För ytterligare information, se er apparatens "Användar- och underhållshandbok".

2.2 - FAST INSTALLATION

Luftkonditioneringen kan även installeras med fasta hål i glaset eller på väggen.

Luftflödet får inte hindras av skyddsgaller eller annat.

Alla skydd måste ha en total luftpassagedel på minst 140 cm².

 För ytterligare information, se er apparatens "Användar- och underhållshandbok".

2.3 - ELEKTRISK ANSLUTNING

Apparaten är utrustad med en nätkabel med kontakt. Innan klimatanläggningen ansluts ska ni försäkra er om att:

- Spännings- och frekvensförsörjningsvärdena följer det som specificeras i uppgifterna på märkskylten som finns på apparaten.
- Försörjningsledningen är utrustad med en effektiv jordanslutning och är av korrekt dimension för klimatanläggningens maximala absorption.
- Apparaten försörjs endast via ett uttag som är kompatibelt med den medföljande kontakten.

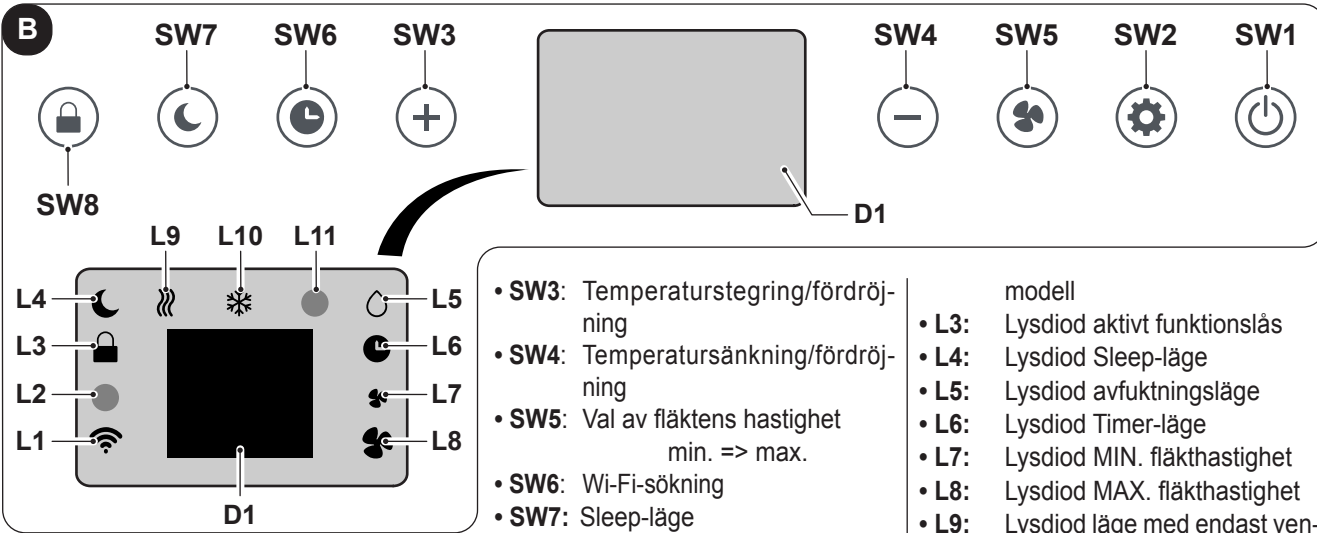
2.4 - DRÄNERING

Beroende på apparatens användningsläge som avfuktare eller som värmepump (om förinställt), ska kondensatavloppsslangen kopplas in (För ytterligare information, se apparatens "Användar- och underhållshandbok").

3 - ANVÄNDNING AV APPARATEN

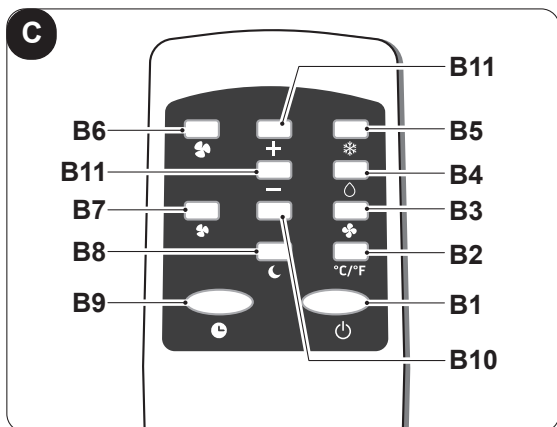
Klimatanläggningens funktioner kan väljas med både via fjärrkontrollen och manöverpanelen på klimatanläggningen. Mottagandet av den valda funktionen bekräftas genom att summern avger ett "bip"-ljud.

3.1 - SYMBOLER OCH KNAPPAR PÅ MANÖVERPANELEN (Bild B)



B

- **SW1:** Drift/Standby
- **SW2:** Val av driftsläge
kylning => endast fläkt =>
=> avfuktning => kylning =>...
- **SW3:** Temperaturstegring/fördröjning
- **SW4:** Temperatursänkning/fördröjning
- **SW5:** Val av fläktens hastighet
min. => max.
- **SW6:** Wi-Fi-sökning
- **SW7:** Sleep-läge
- **SW8:** Funktionslås
- **D1:** Display
- **L1:** Lysdiod WIFI-läge
- **L2:** Lysdiod ej tillgänglig på denna modell
- **L3:** Lysdiod aktivt funktionslås
- **L4:** Lysdiod Sleep-läge
- **L5:** Lysdiod avfuktningläge
- **L6:** Lysdiod Timer-läge
- **L7:** Lysdiod MIN. fläkthastighet
- **L8:** Lysdiod MAX. fläkthastighet
- **L9:** Lysdiod läge med endast ventilation
- **L10:** Lysdiod kylningläge
- **L11:** Lysdiod ej tillgänglig på denna modell



- **B1:** På/av-knapp: påslagning/avstängning av apparaten
- **B2:** Används inte för denna modell
- **B3:** Endast val av fläktläge
- **B4:** Val av avfuktningläge
- **B5:** Val av kylningläge
- **B6:** Val av MAXIMAL fläkthastighet
- **B7:** Val av MINIMUM fläkthastighet
- **B8:** Aktivering av VILOLÄGE (PÅ/AV)
- **B9:** Aktivera/avaktivera timern
- **B10:** Används inte för denna modell
- **B11:** Temperaturökning ▲
Temperaturminskning ▼

3.3 - ANVÄNDNING AV FJÄRRKONTROLLEN

Fjärrkontrollen som levereras med klimatanläggningen är det instrument som gör det möjligt att använda enheten på ett bekvämt sätt. Det är ett instrument som ska hanteras försiktigt och särskilt:

- Undvika att blöta ner den (den får inte rengöras med vatten eller lämnas ute i väder och vind).
- Undvik att låta den falla ner på golvet eller hårda stötar.
- Undvik att utsätta den för direkt solljus.



- **Använd inte uttjänta och nya batterier av olika märken tillsammans.**
- **Lämna inte batterierna i fjärrkontrollen om du förutser att inte använda enheten under mer än två månader.**



- **Direkt solljus kan störa den infraröda signalmottagarens funktion.**
- **Banan mellan fjärrkontrollen och apparaten måste vara fri.**
- **Om signalen från fjärrkontrollen verkar störa en annan enhet, flytta denna enhet till en annan position eller kontakta kundtjänst.**
- **Elektroniska lampor och lysrör kan störa signalerna mellan fjärrkontrollen och klimatanläggningen.**
- **Ta ut batterierna om fjärrkontrollen inte ska användas under en lång tidperiod.**

3.3.a - Isättning av batterier

För att sätta in batterierna korrekt:

- a. Ta bort batterifackets lucka.
- b. Sätt i batterierna i lämpligt fack.



Var mycket noga med att respektera polariteterna som indikeras i botten av batterifacket.

- c. Stäng locket korrekt.

3.3.b - Byte av batterierna

Batterierna måste bytas ut om ett knapptryck inte avger en ljudsignal när enhetens signal tas emot.



Använd alltid nya batterier. Användning av gamla batterier eller en annan typ av batterier kan göra att fjärrkontrollen inte fungerar som den ska.

- Fjärrkontrollen använder två 1,5 V alkaliska torrbatterier (typ AAA).



När de väl är urladdade ska båda batterierna bytas ut och kastas bort och lämnas in vid särskilda uppsamlingsställen eller i enlighet med lokala bestämmelser.



- **Bortskaffa inte batterierna som normalt blandat avfall. För korrekt kassering av batterierna, se de lokala bestämmelserna.**
- **I den nedre delen av ikonen för bortskaffande av batterier kan symbolen för kemisk produkt anges. Den här symbolen anger att batteriet innehåller en tungmetall som överstiger en viss koncentration. Till exempel Pb: Bly (>0,004%).**
- **Apparaterna och batterierna som används måste behandlas i lämpliga anläggningar för återanvändning, återvinning och returbruk. Genom att se till att dina batterier kasseras på rätt sätt bidrar du till att förhindra eventuella negativa konsekvenser för miljön och människors hälsa.**
- Om ni inte använder fjärrkontrollen under ett par veckor eller längre, ska batterierna tas ut. Eventuellt läckage från batterierna kan skada fjärrkontrollen.



Ladda inte och montera inte isär batterierna. Kasta inte batterierna i eld. De kan brinna eller explodera.



Om batterivätskan rinner ut på hud eller kläder ska de tvättas noga med rent vatten. Använd inte fjärrkontrollen med batterierna som läckt. De kemiska produkterna i batterierna kan förorsaka brännskador eller andra hälsorisker.

3.3.c - Fjärrkontrollens läge

- Håll fjärrkontrollen i en position från vilken signalen kan nå enhetens mottagare (29) (maximalt avstånd cirka 8 meter - med laddade batterier). Om det finns hinder (möbler, gardiner, väggar osv.) mellan fjärrkontrollen och apparaten reduceras fjärrkontrollens kapacitet.

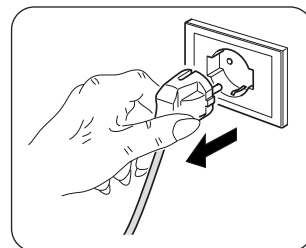
4 - UNDERHÅLL OCH RENGÖRING



Innan du fortsätter med någon typ av underhåll och rengöring ska du alltid se till att ha dragit ut kontakten ur nätuttaget.



- Rör inte vid enhetens metalldelar när filtret tas ut. Det finns en risk för att göra sig illa på de vassa metallkanterna.**
- Använd inte vatten för att rengöra luftkonditionerarens inre delar. Exponeringen för vatten kan förstöra isoleringen med risk för att förorsaka elstötar.**



4.1 - RENGÖRING

4.1.a - Rengöring av apparaten och fjärrkontrollen

- Använd en torr trasa för att rengöra apparaten och fjärrkontrollen.
- Det går att använda en trasa fuktad med kallt vatten för att rengöra apparaten om den är mycket smutsig.



- Använd inte en kemiskt behandlad eller antistatisk trasa för att rengöra enheten.**
- Använd inte bensen, lösningsmedel, polermedel eller liknande rengöringsmedel. Denna typ av produkter kan göra att plastytorna går sönder eller deformeras.**
 - Använd inte apparaten utan filter (23a) och (23b).**

4.1.b - Underhåll av luftfiltret

För att garantera en effektiv intern luftfiltrering och en god funktion av er klimatanläggning måste luftfiltret rengöras periodiskt. Filtrering av smutsig luft minskar enhetens kylkapacitet. Rengör filtret enligt beskrivningen ovan:

- Stäng av luftkonditioneringsystemet och ta sedan bort filtren (23a) och (23b) enligt bild 4.
- Filtret måste tvättas med en vattenstråle riktad i motsatt riktning mot dammsamlingen.
- I fallet med smuts som är särskilt svår att ta bort (såsom fett eller andra typer av beläggningar) är det nödvändigt att först sänka ner själva filtret i en lösning av vatten och neutralt rengöringsmedel.
- Innan filtren (23a) och (23b) sätts tillbaka ska de skakas för att avlägsna vatten som samlats under tvätten.



Om filter (23a) och (23b) är skadade, byt ut dem.

- Se till att filtren (23a) och (23b) är helt torra.
- Sätt tillbaka filtren (23a) och (23b) korrekt på sin plats.
- Dammsug gallren för att ta bort eventuellt ludd (fig. 5).

4.2 - UNDERHÅLL

4.2.a - Avledning av kondensvatten

När kondensvattnet i den nedre brickan når den förutbestämda nivån avger enheten en ljudsignal. I detta fall:

- Sätt i kontakten i eluttaget.
- Flytta försiktigt enheten till en lämplig plats för att tömma ut vattnet.
- Ta bort avtappningspluggen (24) och gummipluggen (24a) (Bild 6).
- För in slangen (8) i kopplingen.
- Töm ut allt vatten.
- Sätt tillbaka gummilocket (24a) och skruva på avtappningspluggen (24).



Försäkra er om att ha skruvat fast avtappningslocket korrekt (24) för att undvika vattenläckage.

KUVAT

Kuvat on ryhmitelty ohjekirjan alku- ja loppusivulle.



SISÄLLYSLUETTELO

0 - YLEISTIETOJA.....	1	3 - LAITTEEN KÄYTTÖ.....	8
0.1 - SYMBOLIT.....	1	3.1 - SYMBOLIT JA OHJAUSPANEELIN NÄPPÄIMET (Kuva B).....	8
0.2 - YLEISET VAROITUKSET.....	2	3.3 - KAUKOSÄÄTIMEN KÄYTTÖ.....	9
0.3 - R290-KYLMÄAINEKAASUA KOSKEVAT VAROITUKSET.....	3	3.3.a - Paristojen laitto.....	9
1 - LAITTEEN KUVAUS (kuva A).....	8	3.3.b - Paristojen vaihto.....	9
2 - ASENNUS.....	8	3.3.c - Kaukosäätimen asento.....	10
2.1 - LIIKKUVA ASENNUS.....	8	4 - HUOLTO JA PUHDISTUS.....	10
2.2 - KIINTEÄ ASENNUS.....	8	4.1 - PUHDISTUS.....	10
2.3 - SÄHKÖLIITÄNTÄ.....	8	4.1.a - Laitteen ja kaukosäätimen puhdistus.....	10
2.4 - VALUTUS.....	8	4.1.b - Ilmansuodattimen huolto.....	10
		4.2 - HUOLTO.....	10
		4.2.a - Kondenssiveden tyhjennys.....	10

0 - YLEISTIETOJA

0.1 - SYMBOLIT 1

Seuraavassa luvussa esitetyt piirroksot antavat nopeasti ja yksiselitteisesti tietoa, jota tarvitaan laitteen oikeaan ja turvalliseen käyttöön.

	Ilmoittaa, että tämä asiakirja on luettava huolellisesti ennen laitteen asentamista ja/ tai käyttöä.
	Ilmoittaa, että tämä asiakirja on luettava huolellisesti ennen laitteen huoltotoimenpiteitä ja/ tai puhdistusta.
	Ilmoittaa, että liitteenä olevissa oppaissa voi olla lisätietoja.
	Osoittaa, että tietoja on saatavilla käyttö- tai asennusoppaassa.
	Osoittaa, että huoltohenkilöstön on käsiteltävä laitetta asennusohjeen mukaisesti.
	Se osoittaa, että laite käyttää syttyvää kylmäainetta. Jos kylmäaine pääsee ulos ja altistuu ulkoiselle syttymislähteelle, on olemassa tulipalon vaara.
	Osoittaa asianomaiselle henkilöstölle, että jos kuvattua toimenpidettä ei suoriteta turvallisuuteen liittyviä määräyksiä noudattamalla, sähköiskun vaara on olemassa.
	Osoittaa asianomaiselle henkilöstölle, että jos kuvattua toimenpidettä ei suoriteta turvallisuuteen liittyviä määräyksiä noudattamalla, fyysisten vammojen syntymiseen liittyvä vaara on olemassa.
	Osoittaa asianomaiselle henkilöstölle, että jos kuvattua toimenpidettä ei suoriteta turvallisuusmääräysten mukaisesti, on olemassa palovammojen vaara, joka aiheutuu kosketuksesta korkealämpöisiin komponentteihin.
	Tätä symbolia edeltävät kappaleet sisältävät erittäin tärkeitä tietoja ja määräyksiä, ennen kaikkea mitä turvallisuuteen tulee. Niiden noudattamatta jättäminen voi aiheuttaa: - vaaratekijöitä käyttäjien turvallisuudelle - sopimuksen mukaisen takuun raukeamisen - valmistajayrityksen vastuusta luopumisen.
	Merkitse toimet, joita ei missään nimessä saa tehdä.
	Ilmoita asianomaiselle henkilökunnalle, että laitetta ei saa peittää sen ylikuumenemisen estämiseksi.

0.2 - YLEISET VAROITUKSET

SÄHKÖLAITTEITA KÄYTETTÄESSÄ ON AINA NOUDATETTAVA PERUSTURVALLISUUS-TOIMENPITEITÄ TULIPALON, SÄHKÖISKUN JA HENKILÖVAHINKOJEN VAARAN VÄHENTÄMISEKSI, MUKAAN LUKIEN SEURAAVAT:



Kompressorin mahdollisten vaurioiden välttämiseksi jokainen käynnistys viivästetään 3 minuutilla viimeisen sammutuksen jälkeen.



1. Lue tämä opas huolellisesti ennen kuin ryhdyt mihinkään toimenpiteeseen (asennus, huolto, käyttö) ja noudata tarkasti yksittäisiä lukuja.



2. Säilytä tätä ohjekirjaa tulevaa tarvetta varten.



3. Tällaisten ilmankuivaimien huoltaminen voi olla vaarallista, koska laitteen sisällä on paineistettua kylmäainekaasua ja jännitteisiä sähkökomponentteja. Siksi kaikki huoltotyöt (suodattimen puhdistusta lukuun ottamatta) saa suorittaa vain valtuutettu ja pätevä henkilökunta.

4. Käyttäjä voi myös itse suorittaa suodattimen rutiinihuollon ja yleisen ulkoisen puhdistuksen, koska niihin ei liity vaikeita tai vaarallisia toimenpiteitä.



5. Älä käytä yksikön puhdistamiseen nestemäisiä tai syövyttäviä pesuaineita äläkä suihkuta vettä tai muita nesteitä yksikön päälle, sillä ne voivat vahingoittaa muoviosia tai jopa aiheuttaa sähköiskun.



6. Älä päästä sisäyksikköä ja kaukosäädintä kastumaan. Saattaa syntyä oikosulku tai tulipalo.



7. Häiriötilanteissa (esim. epänormaali ääni, paha haju, savu, epänormaali lämpötilan nousu, sähkövuoto jne.) sammuta laite välittömästi ja irrota se pistorasiasta. Korjauksia saavat tehdä vain valmistajan valtuuttamat huoltokeskukset, ja niissä saa käyttää vain alkuperäisiä varaosia. Edellä mainittujen seikkojen noudattamatta jättäminen voi vaarantaa laitteen turvallisuutta.

8. Varmista ennen laitteen sähköistä kytkemistä, että tyyppikilven tiedot vastaavat sähköverkon tietoja. Pistorasian on oltava maadoitettu. Kyltti (20) sijaitsee laitteen sivuilla (kuva 2).

9. Älä tuki tulo- ja poistoilmasäleikköjä millään tavalla.

10. Älä käytä laitetta kaasulaitteiden läheisyydessä (kuva 3).

11. Jätä vähintään 30 cm vapaata tilaa laitteen sivuille ja taakse ja vähintään 30 cm vapaata tilaa laitteen yläpuolelle (kuva 1).

12. Älä käytä laitetta ulkona tai märillä pinoilla. Vältä nesteiden läikkymistä laitteen päälle. Älä käytä laitetta pesualtaiden tai vesihanojen lähellä.

13. Älä koskaan upota laitetta veteen tai muihin nesteisiin.

14. Puhdista laite kostealla liinalla; älä käytä hankaavia tuotteita tai materiaaleja. Suodattimen puhdistus, katso asiaankuuluva kohta.

15. Yleisin syy ylikuumentumiseen on pölyn tai nukan kertyminen laitteeseen. Poista nämä kertymät säännöllisesti irrottamalla laite pistorasiasta ja imuroimalla ritilät.

16. Valtuuttamattoman henkilön suorittama purkaminen, korjaaminen tai muuntaminen voi aiheuttaa vakavia vahinkoja.

17. Älä käytä laitetta, jos se hajoaa tai siinä on toimintahäiriöitä, jos kaapeli tai pistoke on vaurioitunut tai jos se on pudonnut tai vahingoittunut millään tavalla. Sammuta laite, irrota se pistorasiasta ja anna ammattitaitoisen henkilön tarkastaa se.

18. Älä pura äläkä tee muutoksia laitteeseen.

19. Laitteen korjaaminen itse on erittäin vaarallista.

20. Jos päätät lopettaa tällaisen laitteen käytön, on suositeltavaa tehdä se toimintakyvyttömäksi katkaisemalla virtajohto, kun olet irrottanut sen pistorasiasta. Lisäksi on suositeltavaa tehdä laitteen osista vaarattomia, erityisesti lapsille, jotka voivat käyttää käytöstä poistettua laitetta leikeissään.

21. Älä käytä sulatuksessa ja laitteen puhdistuksessa muita kuin valmistajan suosittelemia välineitä.
22. Ilmastointilaitetta tulee käyttää ainoastaan kylmän ilman tuottamiseen tai ilman kuivattamiseen (halutulla tavalla), jotta huoneen lämpötila olisi miellyttävä.
23. Tämä laite on tarkoitettu vain kotitalouskäyttöön tai vastaavaan käyttöön.
24. Ilmastointilaitteita ei saa asentaa tiloihin, joissa on syttyviä tai räjähdysherkkiä kaasuja, erittäin kosteisiin tiloihin (pesulat, kasvihuoneet jne.) tai tiloihin, joissa on muita laitteita, jotka tuottavat voimakasta lämpöä, tai suolaisen tai rikkipitoisen veden lähelle.
25. ÄLÄ käytä kaasua, bensiiniä tai muita syttyviä nesteitä ilmastointilaitteen lähellä.
26. Käytä vain mukana toimitettuja komponentteja (katso kappale 1). Muiden kuin vakio-osien käyttö voi aiheuttaa vesivuodon, sähköiskun, tulipalon ja loukkaantumisen tai omaisuusvahingon.
27. Kun olet poistanut pakkauksen, varmista laitteen eheys. Pakkaustarvikkeita ei saa jättää lasten ulottuville, sillä ne saattavat aiheuttaa potentiaalisen vaaran.



28. Käytä osia vaihdettaessa vain alkuperäisiä OLIMPIA SPLENDID -varaosia.

29. Jos pistorasia ja laitteen pistotulppa eivät sovi yhteen, vaihdata pistorasia toiseen sopivaan pistorasiaan ammattitaitoisella henkilökunnalla, joka varmistaa, että pistorasian kaapelin poikkeileikkaus on sopiva laitteen ottamalle teholle. Jos niiden käyttö on välttämätöntä, niiden on oltava voimassa olevien turvallisuusstandardien mukaisia, ja niiden virran nimellisarvon (A) on oltava vähintään laitteen enimmäisvirran nimellisarvon suuruinen.
30. Käytä laitetta aina yksinomaan pystysuorassa asennossa.
31. Älä työnnä vieraita esineitä ilman sisään- ja ulostulosäleikköihin, sillä on olemassa sähköiskun, tulipalon tai laitteen vaurioitumisen vaara.
32. Älä käytä laitetta:
 - märillä tai kosteilla käsillä;
 - paljain jaloin.
33. Älä vedä virtajohdosta tai itse laitteesta irrottaaksesi pistokkeen pistorasiasta.
34. Pistorasiaan on päästävä helposti käsiksi, jotta pistoke on helppo irrottaa hätätilanteessa.
35. SULAKE: 3,15A/250VAC Hidas sulake.




Tätä tuotetta saa käyttää vain tässä käyttöohjeessa annettujen ohjeiden mukaisesti. Muu kuin määritetty käyttö voi aiheuttaa vakavia vammoja. **VALMISTAJA EI OTA VASTUUTA HENKILO- TAI OMAISUUSVAHINGOISTA, JOTKA JOHTUVAT SIITÄ, ETTÄ TÄSSÄ OPPAASSA ANNETTUJA MÄÄRÄYKSIÄ EI OLE NOUDATETTU.**

0.3 - R290-KYLMÄAINEKAASUA KOSKEVAT VAROITUKSET

1. LAITE SISÄLTÄÄ R290-KAASUA (SYTTYVYYSLUOKITUS A3)
2. LAITE ON SÄILYTETTÄVÄ HYVIN ILMASTOIDUSSA TILASSA, JONKA KOKO VASTAA LAITTEEN KÄYTTÖÄ VARTEN MÄÄRITETTYJÄ MITTOJA.
3. LAITE ON ASENNETTAVA, SITÄ ON KÄYTETTÄVÄ JA SÄILYTETTÄVÄ HUONEESSA, JONKA LATTIAPINTA-ALA ON SUUREMPI KUIN X M² (X = OSOITETTU TAULUKOSSA).

R290-kaasun määrä kilogrammoina (ks. laitteen tiedot sisältävä tarra)	0,120	0,130	0,140	0,150	0,160	0,170	0,180	0,190	0,200	0,210	0,220
Tilan vähimmäiskoko käyttöä ja varastointia varten (m ²)	6	7	7	8	8	9	9	10	10	11	11

4. TÄMÄ LAITE SISÄLTÄÄ R290-KYLMÄAINEKAASUN MÄÄRÄN, JOKA VASTAA LAITTEEN TIEDOT SISÄLTÄVÄSSÄ TARRASSA ILMOITETTUA MÄÄRÄÄ.

5. LAITE ON SÄILYTETTÄVÄ TILASSA, JOSSA EI OLE JATKUVASTI TOIMIVIA SYTYTYSLÄHTEITÄ (ESIM. AVOTULI, KAASULAITTEET TAI SÄHKÖLLÄ TOIMIVAT LÄMMITTIMET).
6. Älä puhkaise tai polta sitä.
7. Huomaa, että kylmäaineet voivat olla haittuttomia.
8. R290 on eurooppalaisten ympäristödirektiivien mukainen kylmäainekaasu. Älä tee reikää mihinkään jäähdytysnestekierron osaan.
9. Älä käytä mitään muita kuin valmistajan suosittelemia keinoja sulatusprosessin nopeuttamiseen tai puhdistamiseen.
10. Kun sulatat ja puhdistat laitetta, älä käytä muita kuin valmistajan suosittelemia työkaluja.
11. Jos laite asennetaan, sitä käytetään tai varastoidaan tuulettamattomassa tilassa, tila on suunniteltava siten, että sähkölämmittimistä, uuneista tai muista syttymislähteistä johtuvat kylmäainevuodot estetään.
12. Noudata kansallisia kaasusäädöksiä.
13. Pidä ilmanvaihtoaukot vapaina esteistä.
14. Laite on säilytettävä siten, että vältetään mekaaniset vauriot.
15. Kylmäainepiirissä tai sen sisällä työskentelevillä henkilöillä on oltava voimassa oleva todistus, joka osoittaa heidän pätevyytensä käsitellä kylmäaineita turvallisesti alan tunnustetun arviointieritelmän mukaisesti.
-  16. Kaikkien turvalaitteisiin vaikuttavien käyttötoimenpiteiden on oltava erikoishenkilöstön suorittamia. Huolto- ja korjaustyöt, jotka edellyttävät muun ammattitaitoisen henkilöstön apua, on suoritettava syttyvien kylmäaineiden käyttöön perehtyneen henkilön valvonnassa.
17. SYTTYVIÄ KYLMÄAINEITA SISÄLTÄVIEN LAITTEIDEN KULJETUS
Katso kuljetusmääräykset.
18. LAITTEIDEN MERKITSEMINEN SYMBOLEILLA
Katso paikalliset määräykset.
19. SYTTYVIÄ KYLMÄAINEITA KÄYTTÄVIEN LAITTEIDEN HÄVITTÄMINEN
Katso kansalliset määräykset.
20. LAITTEISTOJEN/LAITTEIDEN VARASTOINTI
Laitteita on säilytettävä valmistajan ohjeiden mukaisesti.

21. PAKATTUJEN (MYYMÄTTÖMIEN) LAITTEIDEN VARASTOINTI
Pakkaus on tehtävä siten, että pakkauksen sisällä olevan laitteen mekaaninen vaurioituminen ei johda kylmäaineen vuotamiseen. Yhdessä säilytettävien laitteiden osien enimmäismäärä määräytyy paikallisten määräysten mukaan.



22. HUOLTOON LIITTYVÄÄ TIETOA

- a) Alueen tarkastus
Ennen syttyviä kylmäaineita sisältävien järjestelmien käytön aloittamista on tehtävä turvallisuustarkastukset sen varmistamiseksi, että syttymisriski on mahdollisimman pieni. Huomioi seuraavat varotoimenpiteet, kun teet korjauksia kylmäjärjestelmään ennen sen käyttämistä.
- b) Työn suorittaminen
Työ on suoritettava valvonnan alaisena, jotta syttyvien kaasujen tai höyryjen esiintymisriski työn aikana on mahdollisimman pieni.
- c) Yleinen työalue
Koko huoltohenkilöstölle ja muille työalueella oleville toimijoille on annettava ohjeet suoritettavan työn luonteesta. Vältä työskentelyä ahtaissa tiloissa. Työalueen ympärillä oleva alue on eristettävä. Varmista, että alue on turvallinen valvomalla syttyvää materiaalia.
- d) Kylmäaineen läsnäolon tarkistaminen
Alue on tarkastettava sopivalla kylmäaineen ilmaisimella ennen työskentelyä ja sen aikana, jotta varmistetaan, että käyttäjä on tietoinen mahdollisesti syttyvien ilmaseosten olemassaolosta. Varmista, että vuodonilmaisulaitteet soveltuvat käytettäväksi palavien kylmäaineiden kanssa, eli että ne ovat kipinöimättömiä, asianmukaisesti tiivistettyjä tai luonnostaan turvallisia.
- e) Palosammuttimien paikallaolo
Jos jäähdytyslaitteisiin tai niihin liittyviin osiin kohdistuu kuumia töitä, käytettävissä on oltava asianmukaiset palontorjuntavälineet. Pidä aina kuiva-aine- tai CO₂-sammutinta latausalueen lähellä.
- f) Syttyvien lähteiden puuttuminen
Käyttäjä, joka tekee jäähdytysjärjestelmään töitä, joihin liittyy palavaa kylmäainetta sisältävän tai sisältäneen putkiston altistuminen, ei saa käyttää mitään palavaa lähdettä siten, että se voi aiheuttaa tulipalon tai räjähdyksen. Kaikki mahdolliset syttymislähteet, mukaan lukien sa-

vukkeiden poltto, on pidettävä riittävän kaukana asennus-, korjaus-, poisto- ja hävittämiskohteesta, jonka aikana sytyvää jäähdytysnestettä voi vapautua ympäröivään tilaan. Ennen töiden aloittamista on laitteen ympärillä oleva alue tutkittava sen varmistamiseksi, ettei siellä ole syttyviä osia tai syttymisvaaraa. Käytä tupakointi kielletty -kylttiä.

- g) Tuuletettu alue
Varmista, että asennusalue on ulkona tai riittävästi tuuletettu ennen järjestelmän käynnistämistä tai kuumien töiden suorittamista. Ilmanvaihdon on oltava riittävä koko työn suorittamisen ajan. Ilmanvaihdon on pystyttävä hajottamaan vapautuva kylmäaine turvallisesti ja mieluiten poistamaan se ulkoilmaan.
- h) Jäähdytyslaitteiden tarkastukset
Kun sähkökomponentteja vaihdetaan, niiden on oltava käyttökuntoisia ja ilmoitettujen eritelmien mukaisia. Valmistajan huolto- ja kunnossapito-ohjeita on aina noudatettava. Jos epäilyksiä ilmenee, ota yhteyttä valmistajan tekniseen palveluun. Syttyviä kylmäaineita käyttävissä laitteistoissa on tehtävä seuraavat tarkastukset: tarkastettava, että kuorituksen koko vastaa sen tilan mittoja, johon kylmäainetta sisältävät osat on asennettu; että ilmanvaihtojärjestelmä ja tuuletusaukot toimivat asianmukaisesti eikä niitä ole tukittu; jos käytetään kylmäainepiiriä, tarkastettava, että toissijaisessa piirissä on kylmäainetta; että koneeseen kiinnitetty merkintä on edelleen näkyvässä ja luettavissa. Lukukelvottomat merkinnät ja kyltit on korjattava; jäähdytysputket ja -komponentit on asennettava sellaiseen paikkaan, jossa ne eivät todennäköisesti joudu alltiiksi aineille, jotka voivat syövyttää jäähdytysainetta sisältäviä komponentteja, paitsi jos kyseiset komponentit on valmistettu luonnostaan korroosionkestävästä materiaalista tai ne on suojattu asianmukaisesti korroosiota vastaan.
- i) Sähkölaitteiden tarkastukset
Sähkökomponenttien korjaukseen ja huoltoon on sisällyttävä alustavat turvallisuustarkastukset ja komponenttien tarkastusmenettelyt. Jos ilmenee vika, joka voi vaarantaa turvallisuuden, älä anna virtapiiriin virtaa, ennen kuin vika on korjattu asianmukaisesti. Käytä sopivaa väliaikaista ratkaisua, jos vikaa ei voida

korjata välittömästi, mutta toiminnan jatkaminen on välttämätöntä. Tilanteesta on ilmoitettava laitteen omistajalle, jotta kaikki osapuolet saavat siitä tiedon. Ensimmäisiin turvallisuustarkastuksiin kuuluvat: kondensaattoreiden tyhjentyksen tarkastaminen: tämä tarkastus on suoritettava turvallisessa tilassa kipinöiden välttämiseksi; sen tarkastaminen, että jännitteiset sähkökomponentit ja johdotukset eivät ole alltiina järjestelmää ladattaessa, nollattaessa tai tyhjennettäessä; maadoitusliitännän jatkuvuuden tarkastaminen.

23. TIIVISTETTYJEN OSIEN KORJAAMINEN

- a) Tiivistettyjä komponentteja korjattaessa kaikki virtalähteet on kytkettävä irti työstettävästä laitteesta ennen tiivistettyjen suojusten tms. poistamista. Jos on ehdottoman välttämätöntä, että laitteeseen syötetään virtaa korjauksen aikana, kriittisimpään kohtaan on sijoitettava pysyvästi toimiva vuodonilmaisulaite, joka varoittaa käyttäjää mahdollisesta vaaratilanteesta.
- b) Kiinnitä erityistä huomiota seuraaviin seikkoihin varmistaaksesi, että suojusta ei muuteta tavalla, joka vaikuttaa turvallisuustasoon työskennellessä sähkökomponenttien parissa.
Tällaisia ovat esimerkiksi kaapeleiden vaurioituminen, liitännöiden liiallinen määrä, liitännät, jotka eivät ole alkuperäisten eritelmien mukaisia, tiivisteiden vaurioituminen, kaapeliläpivientien virheellinen asennus jne. Varmista, että laite on kiinnitetty tukevasti. Varmista, että tiivisteet tai tiivistemateriaalit eivät ole huonontuneet siinä määrin, etteivät ne enää pysty estämään syttyvien ilmaseosten pääsyä. Varaosien on oltava valmistajan antamien määrittelyjen mukaisia.



Silikonitiivisteiden käyttö voi heikentää joidenkin vuotojen havaitsemisjärjestelmien tehokkuutta. Luonnostaan vaarattomia komponentteja tarvitse eristää ennen niiden käsittelyä.

24. LUONNOSTAAN VAARATTOMIEN KOMPONENTTIEN KORJAUS

Älä kytke piiriin induktiivista tai pysyvää kapasitanssikuormaa varmistamatta, että se ei ylitä käytössä olevan laitteen suurinta sallitua jännitettä ja virtaa. Luonnostaan vaarattomat komponentit ovat ainoita, joita voidaan

käyttää jännitteellä syttyvän ilmakehän läsnä ollessa. Testausjärjestelmän on oltava oikealla ampeerivirralla. Vaihda komponentit vain valmistajan määrittämiin varaosiin. Muut kuin ilmoitetut osat voivat aiheuttaa kylmäaineen syttymisen ilmakehässä vuodon jälkeen.

25. JOHDOTUS

Tarkista johtosarja kulumisen, korroosion, liiallisen paineen, tärinän, terävien reunojen tai muiden ympäristövaikutusten varalta. Tarkistettaessa on otettava huomioon myös ikääntymisen vaikutukset tai elementtien, kuten kompressorien tai puhaltimien, aiheuttama jatkuva tärinä.

26. SYTTYVIEN KYLMÄAINEIDEN HAVAITSEMINEN

Mahdollisia syttymislähteitä ei saa missään tapauksessa käyttää kylmäainevuotojen havaitsemiseen. Älä käytä häkäl liekkiä (tai muita avoliekkiä käyttäviä ilmaisinjärjestelmiä).

27. VUOTOJEN HAVAITSEMISMENETELMÄT

Seuraavia vuotojen havaitsemismenetelmiä pidetään hyväksyttävänä palavia kylmäaineita sisältävissä järjestelmissä. Käytä elektronisia vuotoilmaisimia syttyville kylmäaineille, vaikka niiden herkkyys ei ehkä ole riittävä tai ne on ehkä kalibroitava uudelleen. (Ilmaisulaitteet on kalibroitava tilassa, joka ei sisällä kylmäainetta.) Varmista, että ilmaisimien ei ole mahdollinen syttymislähde ja että se soveltuu käytettävälle kylmäaineelle. Vuodonilmaisulaitteisto on asetettava kylmäaineen LFL-prosenttiosuudelle, ja se on kalibroitava käytetyn kylmäaineen suhteen ja vahvistettava asianmukainen kaasuprosentti (enintään 25 %). Vuodonilmaisunesteitä voidaan käyttää useimpien kylmäaineiden kanssa, mutta klooria sisältävien puhdistusaineiden käyttöä on vältettävä, koska kloori voi reagoida kylmäaineen kanssa ja syövyttää kupariputkia. Jos epäillään vuotoa, kaikki avotulet on poistettava/sammutettava. Jos kylmäainevuoto havaitaan ja se vaatii hitsausta, ota kaikki kylmäaine talteen järjestelmästä tai eristä se (sulkuventtiilien avulla) järjestelmän osaan, joka on kaukana vuodosta. Hapetonta tyyppiä (OFN) on siksi päästettävä järjestelmään ennen hitsausprosessia ja sen aikana.

28. POISTO JA TYHJENNYS

Käytä tavanomaisia menettelytapoja, kun työskentelet kylmäainekierron kierron parissa korjauksia tehdessäsi tai muusta syystä. On kuitenkin tärkeää, että parhaita käytäntöjä noudatetaan, koska syttyvyys on otettava huomioon. Noudata seuraavaa menettelyä:

- Poista kylmäaine;
- Puhdista piiri inertillä kaasulla;
- Tyhjennä;
- Puhdista vielä inertillä kaasulla;
- Avaa piiri leikkaamalla tai juottamalla.

Kylmäainemäärä on palautettava asianmukaisesti talteenottopulloihin. Puhdista järjestelmä OFN:llä, jotta yksikkö olisi turvallinen. Tämä prosessi voidaan joutua toistamaan useita kertoja. Älä käytä paineilmaa tai hapeta tähän toimenpiteeseen.

Puhdistus on saatettava päätökseen täyttämällä järjestelmän tyhjiö OFN:llä ja jatkamalla sen täyttämistä, kunnes käyttöpaine on saavutettu, sitten hajottamalla OFN ilmakehään ja lopuksi palauttamalla järjestelmä tyhjiötilaan. Toista prosessi, kunnes järjestelmässä ei ole enää kylmäainetta. Kun viimeinen OFN-lataus on käytetty, järjestelmä on saatettava ilmakehän paineeseen, jotta sitä voidaan käyttää. Tämä toimenpide on ehdottoman tärkeä, jos putkia halutaan hitsata.

Varmista, että tyhjiöpumpun ulostuloaukko ei ole lähellä sytytyslähdettä ja että ilmanvaihto on käytettävissä.

29. LATAUSMENETELMÄ

Noudata tavanomaisten latausmenettelyjen lisäksi seuraavia vaatimuksia.

Varmista, että eri kylmäaineiden kontaminaatiota ei tapahdu laitetta ladattaessa. Putkien tulisi olla mahdollisimman lyhyitä, jotta niiden sisällä olevan kylmäaineen määrä olisi mahdollisimman pieni. Kaasupulloja on pidettävä pystyasennossa. Varmista, että kylmäainejärjestelmä on maadoitettu ennen sen täyttämistä kylmäaineella.

Merkitse järjestelmä, kun se on ladattu (jos sitä ei ole jo tehty).

Varo ylikuormittamasta kylmäainejärjestelmää. Testaa paine OFN:llä ennen järjestelmän täyttämistä. Suorita järjestelmän tiiveystesti latauksen päätyttyä, mutta ennen käyttöönottoa. Ennen asennuspaikalta poistumista on tehtävä ylimääräinen vuototesti.

30. KÄYTÖSTÄ POISTAMINEN

Ennen tämän toimenpiteen suorittamista on tärkeää, että teknikko tuntee laitteen ja kaikki sen osat. Hyvänä käytäntönä pidetään kaikkien kylmäaineiden turvallista talteenottoa. Ota sitä ennen näyte öljystä ja kylmäaineesta siltä varalta, että analyysi on tarpeen ennen talteen otetun kylmäaineen käyttämistä uudelleen. On tärkeää, että sähköä on saatavilla ennen tämän toimenpiteen aloittamista.

- a) Tutustu laitteeseen ja sen toimintaan.

- b) Eristä järjestelmä sähköisesti.
- c) Ennen tämän menettelyn suorittamista varmista, että:
- Kylmäainepullojen siirtämiseen on tarvittaessa käytettävissä mekaanisia käsittelylaitteita;
 - Kaikki suojarusteet ovat käytettävissä ja niitä käytetään oikein;
 - Talteenottoprosessia valvoo aina pätevä henkilö;
 - Talteenottolaitteet ja pullot ovat asianmukaisten standardien mukaisia.
- d) Tyhjennä kylmäainejärjestelmä, jos mahdollista.
- e) Jos tyhjiötilaa ei voida saavuttaa, käytä jakoputkea, jotta kylmäaine voidaan poistaa järjestelmän eri osista.
- f) Varmista, että pullo asetetaan vaa'alle ennen talteenottoa.
- g) Käynnistä talteenottokone ja toimi valmistajan ohjeiden mukaisesti.
- h) Älä ylikuormita pulloja. (Enintään 80 % nesteen täyttötilavuudesta).
- i) Älä ylitä pullon enimmäiskäyttöpainetta edes tilapäisesti.
- j) Kun pullot on täytetty asianmukaisesti ja prosessi on saatettu päätökseen, varmista, että pullot ja laitteet poistetaan asennuspaikalta välittömästi ja että kaikki asennuspaikan sulkuventtiilit suljetaan.
- k) Talteen otettua kylmäainetta ei saa käyttää uudelleen toisessa laitteessa, ellei sitä ole puhdistettu ja tarkastettu.
31. ETIKETÖINTI
Laitteessa on oltava merkintä, josta käy ilmi, että se on poistettu käytöstä ja kylmäaine on tyhjennetty. Merkitse päivämäärä ja allekirjoita tarra. Varmista, että laitteessa on tarrat, jotka osoittavat, että se sisältää syttyvää kylmäainetta.
32. PALAUTUS
Kun kylmäainetta poistetaan järjestelmästä joko huoltoa tai käytöstä poistamista varten,

pidetään hyvänä käytäntönä poistaa kaikki kylmäaineet turvallisesti. Kun kylmäainetta siirretään pulloihin, on varmistettava, että käytetään vain kylmäaineen talteenottoon soveltuvia pulloja. Varmista, että käytettävissä on oikea määrä pulloja järjestelmän kokonaismääräistä latausta varten. Kaikki käytettävät pullot on suunniteltu ja merkitty talteen otettua kylmäainetta varten (ts. erityiset pullot kylmäaineen talteenottoa varten). Pullot on varustettava täysin toimivalla paineenrajoitusventtiilillä ja vastaavilla sulkuventtiileillä. Tyhjät talteenottopullot on asetettava tyhjiöön ja mahdollisuuksien mukaan jäädytettävä ennen talteenottoa. Talteenottolaitteiden on oltava täysin toimintakuntoisia, ja niissä on oltava niitä koskevat ohjeet, ja niiden on sovellettava palavien kylmäainneiden talteenottoon. Lisäksi käytettävissä on oltava kalibroidut vaa'at, jotka ovat täysin toimintakuntoisia. Putkissa on oltava ilmatiiviisti suljetut liitännät, joiden irtikytkentä on moitteettomassa kunnossa. Ennen kuin käytät palautuslaitetta, tarkista, että se on tyydyttävässä toimintakunnossa, että sitä on huollettu asianmukaisesti ja että kaikki siihen liittyvät sähköosat on sinetöity syttymisen estämiseksi, jos kylmäainetta vapautuu. Mikäli epäilyksiä esiintyy, käänny valmistajan puoleen. Talteen otettu kylmäaine on palautettava toimittajalleen oikeassa talteenottopullossa ja vastaavan jätteensiirtoilmoituksen kanssa. Älä sekoita kylmäaineneiteitä talteenottoyksiköissä ja erityisesti pulloissa. Jos kompressorit tai kompressorien öljyt poistetaan, varmista, että ne on tyhjennetty hyväksyttävälle tasolle, jotta voiteluaineeseen ei jää palavaa kylmäainetta. Tyhjennys on suoritettava ennen kompressorin palauttamista toimittajille. Käytä kompressorin rungossa vain sähkölämmitysjärjestelmiä tämän prosessin nopeuttamiseksi. Poista öljy järjestelmästä turvallisesti.

TEKNISET TIEDOT	• Mitat (L x K x S) - Paino (ilman pakkausta)	350 x 701 x 348 mm - 24,5 Kg
	• Suurimmat käyttölämpötilat jäädytystilassa	DB 35°C
	• Jäädytyksen vähimmäiskäyttölämpötilat	5°C

1 - LAITTEEN KUVAUS (kuva A)

- 21. Ohjauspaneeli
- 22. Ilmanpoistoritilä
- 23. Ilmansuodatin ritilällä
- 24. Korkki kondenssiveden tyhjennystä varten (kuljetuksen, huollon tai liiallisen vedenkerääntymisen yhteydessä)

- 25. Ilman otto
- 26. Ilman ulostulo
- 27. Siirtokahva
- 28. Kondenssiveden tyhjennystulppa (kosteudenpoistolaitteena käytettäväksi)
- 29. IR-kaukosäätimen vastaanotin

2 - ASENNUS

2.1 - LIIKKUVA ASENNUS

Ilmastointilaitte on asennettava sopivaan tilaan.

On suositeltavaa vähentää auringon säteilyä kaihtimien, verhojen ja sälekaihtimien avulla sekä pitää ovet ja ikkunat suljettuina.

 Lisätietoja on laitteen käyttö- ja huolto-oppaassa.

2.2 - KIINTEÄ ASENNUS

Ilmastointilaitte voidaan asentaa myös kiinteisiin reikiin lasissa tai seinässä.

Ilman virtausta ei saa estää suojaritilällä tai muulla tavoin.

Mahdollisten suojusten ilmanavien kokonaispoikkipinta-alan on oltava vähintään 140 cm².

 Lisätietoja on laitteen käyttö- ja huolto-oppaassa.

2.3 - SÄHKÖLIITÄNTÄ

Laite on varustettu pistokkeella varustetulla virtajohdolla. Varmista ennen ilmastointilaitteen liittämistä, että:

- Syöttöjännite- ja taajuusarvot ovat laitteen tyyppikilvessä ilmoitettujen arvojen mukaiset.
- Virransyöttöjohto on varustettu tehokkaalla maadoitusliitännällä, ja se on mitoitettu oikein ilmastointilaitteen enimmäisabsorptiota varten.
- Laite saa virtaa vain pistorasiasta, joka on yhteensopiva mukana toimitetun pistokkeen kanssa.

2.4 - VALUTUS

Riippuen siitä, käytetäänkö laitetta ilmankuivaimena vai lämpöpumppuna (jos se on asennettu), kondenssiveden poistoputki on liitettävä (lisätietoja on laitteen "Käyttö- ja huolto-oppaassa").

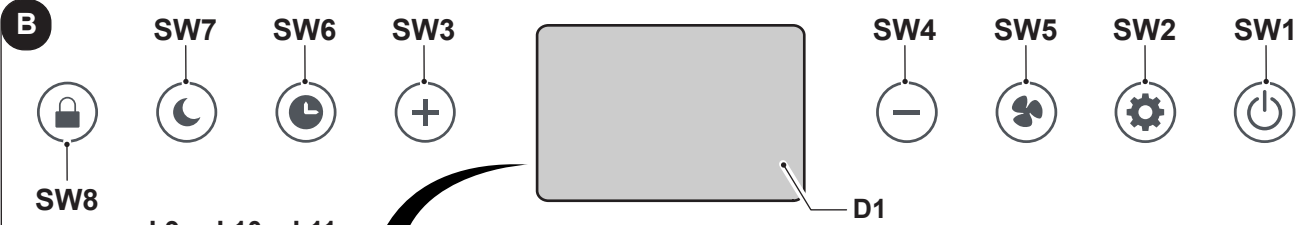
3 - LAITTEEN KÄYTTÖ

Ilmastointilaitteen toimintatavat voidaan valita joko kaukosäätimellä tai ilmastointilaitteen ohjauspaneelistä.

Valitun toiminnon vastaanottaminen vahvistetaan summerin "piippauksella".

3.1 - SYMBOLIT JA OHJAUSPANEELIN NÄPPÄIMET (Kuva B)

B



SW8 SW7 SW6 SW3 SW4 SW5 SW2 SW1

L9 L10 L11 L5 L6 L7 L8

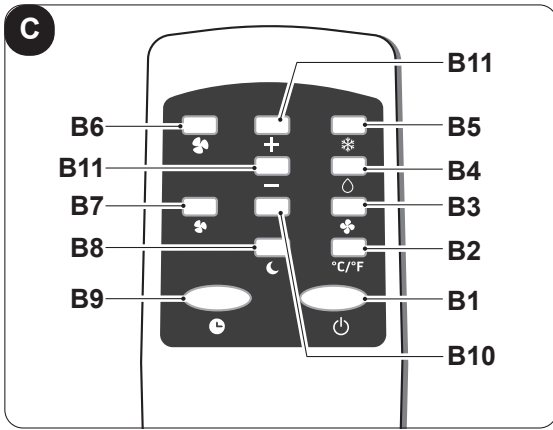
L4 L3 L2 L1

D1

=> jäähdytys =>...

- SW3: Lämpötilan nousu/viive;
- SW4: Lämpötilan lasku/viive;
- SW5: Tuulettimen nopeuden valinta minimi => maksimi
- SW6: Ajastin / Wi-Fi-haku valinta
- SW7: Sleep-tila
- SW8: Toimintojen lukitus
- D1: Näyttö
- L1: WIFI-tila
- L2: Led-valoa ei ole saatavilla tähän malliin
- L3: Toimintojen lukitus aktiivinen
- L4: Sleep-tilan led-valo
- L5: Kosteudenpoistotilan led-valo
- L6: Timer-tilan led-valo
- L7: Tuulettimen MINIMI-nopeus led-valo
- L8: Tuulettimen MAKSIMI-nopeus led-valo
- L9: Pelkkä tuulettimen tilan led-valo
- L10: Jäähdytystilan led-valo
- L11: Led-valoa ei ole saatavilla tähän malliin

• SW1: Toiminta / Stand-by;
• SW2: Toimintatavan valinta
 jähdytys => pelkkä tuuletin =>
 => kosteudenpoisto =>



- B1: Näppäin on/off: laitteen käynnistys/sammutus
- B2: Ei käytössä tässä mallissa
- B3: Vain puhallintilan valinta
- B4: Kosteudenpoistotilan valinta
- B5: Jäähdytystilan valinta
- B6: Puhaltimen maksiminopeuden valinta
- B7: Puhaltimen miniminopeuden valinta
- B8: Toimintatavan SLEEP (ON/OFF) aktivointi
- B9: Ajustimen aktivointi/deaktivointi
- B10: Ei käytössä tässä mallissa
- B11: Lämpötilan nostaminen ▲
Lämpötilan laskeminen ▼

3.3 - KAUKOSÄÄTIMEN KÄYTTÖ

Ilmastointilaitteen mukana toimitettu kaukosäädin on työkalu, jonka avulla voit käyttää laitetta mahdollisimman kätevästi. Se on väline, jota on käsiteltävä huolellisesti ja erityisesti:

- Vältä sen kastumista (sitä ei saa puhdistaa vedellä eikä jättää vesisateeseen).
- Vältä pudottamista maahan tai siihen kohdistuvia voimakkaita iskuja.
- Vältä suoraa altistumista auringonvalolle.



- **Älä käytä vanhoja ja uusia paristoja yhdessä tai sekoita eri merkkiä paristoja.**
- **Älä jätä paristoja kaukosäätimeen, jos laitetta ei aiota käyttää yli 2 kuukauteen.**



- **Suora auringonvalo voi häiritä infrapunasignaalin vastaanotinta.**
- **Kaukosäätimen ja laitteen välisen liikeradan on oltava selkeä.**
- **Jos kaukosäätimen signaali näyttää häiritsevän toista laitetta, siirrä tämä laite toiseen paikkaan tai ota yhteyttä asiakaspalveluun.**
- **Elektroniset ja loisteputkivalot voivat myös häiritä kaukosäätimen ja ilmastointilaitteen välistä lähetystä.**
- **Poista paristot, jos kaukosäädintä ei käytetä pitkään aikaan.**

3.3.a - Paristojen laitto

Paristojen asettaminen oikein paikoilleen:

- a. Irrota luukku paristolokerosta.
- b. Aseta paristot paristolokeroon.



Noudata huolellisesti paristolokeron pohjassa ilmoitettuja napaisuuksia.

- c. Sulje luukku oikein.

3.3.b - Paristojen vaihto

Paristot on vaihdettava, jos jonkin painikkeen painaminen ei anna äänimerkkiä, kun laitteen signaali vastaanotetaan.



Käytä aina uusia paristoja. Vanhojen tai erityyppisten paristojen käyttö voi johtaa kaukosäätimen toimintahäiriöön.

- Kaukosäädin käyttää kahta 1,5 V:n kuivaa alkaliparistoa (tyyppi AAA).



Kun molemmat paristot ovat kuluneet loppuun, ne on vaihdettava ja hävitettävä asianmukaisiin keräyspisteisiin tai paikallisten määräysten mukaisesti.



- **Älä hävitä paristoja tavallisena erittelemättömänä jätteenä. Katso paikalliset määräykset paristojen asianmukaisesta hävittämisestä.**
- **Paristoissa voi olla kemiallisen aineen symboli hävityssymbolin alaosassa. Tämä symboli osoittaa, että paristo sisältää raskasmetallia, jonka pitoisuus ylittää määritellyn pitoisuuden. Esimerkiksi Pb: Lyijy (>0,004 %).**
- **Laitteet ja käytetyt paristot on käsiteltävä uudelleenkäyttöä, kierrätystä ja hyödyntämistä varten erikoistuneissa laitoksissa. Huolehtimalla paristojen asianmukaisesta hävittämisestä estät osaltaan ympäristöön ja ihmisten terveyteen kohdistuvat kielteiset seuraukset.**
- Jos et käytä kaukosäädintä muutamaan viikkoon tai pidempään, ota paristot pois paikoiltaan. Vuotavat paristot voivat vahingoittaa kaukosäädintä.



Älä lataa tai pura paristoja. Älä heitä paristoja tuleen. Ne voivat palaa tai räjähtää.



Jos paristosta vuotavaa nestettä joutuu iholle tai vaatteisiin, pese huolellisesti puhtaalla vedellä. Älä käytä kaukosäädintä vuotavien paristojen kanssa.

Paristojen sisältämät kemikaalit voivat aiheuttaa palovammoja tai muita terveysvaaroja.

3.3.c - Kaukosäätimen asento

- Pidä kaukosäädintä sellaisessa asennossa, että signaali saavuttaa laitteen vastaanottimen (29) (enimmäisetäisyys noin 8 metriä - ladatuilla paristoilla). Kaukosäätimen ja laitteen välissä olevat esteet (huonekalut, verhot, seinät jne.) vähentävät kaukosäätimen kantamaa.

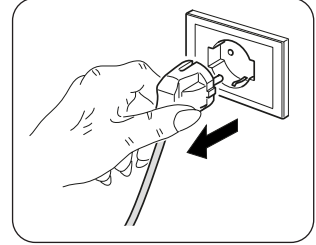
4 - HUOLTO JA PUHDISTUS



Varmista aina ennen huolto- ja puhdistustöitä, että verkkopistoke on irrotettu pistorasiasta.



- **Älä koske laitteen metalliosiin suodatinta irrottaessasi. Terävien metallireunojen aiheuttama loukkaantumisvaara.**
- **Älä käytä vettä ilmastointilaitteen sisäosien puhdistamiseen. Vedelle altistuminen voi pilata eristyksen, jolloin on olemassa sähköiskun vaara.**



4.1 - PUHDISTUS

4.1.a - Laitteen ja kaukosäätimen puhdistus

- a. Käytä kuivaa liinaa laitteen ja kaukosäätimen puhdistamiseksi.
- b. Voit puhdistaa laitteen kylmään veteen kostutetulla liinalla, jos se on erittäin likainen.



- **Älä käytä laitteen puhdistamiseen kemiallisesti käsiteltyä tai antistaattista liinaa.**
- **Älä käytä bensiiniä, kiillotustahnaa tai vastaavia liuottimia. Nämä tuotteet voivat aiheuttaa muovipinnan halkeilua tai muodonmuutoksia.**
- **Älä käytä laitetta ilman suodattimia (23a) ja (23b).**

4.1.b - Ilmansuodattimen huolto

Sisäilman tehokkaan suodattamisen ja ilmastointilaitteen moitteettoman toiminnan varmistamiseksi on tärkeää puhdistaa ilmansuodatin säännöllisesti. Likainen ilmansuodatin vähentää laitteen jäähdytystehoa. Suodattimien puhdistusmenetelmät on kuvattu seuraavassa:

- a. Sammuta ilmastointilaitte ja irrota suodattimet (23a) ja (23b) kuvan 4 mukaisesti.
- b. Suodatin on pestävä vesisuihkulla, jonka suunta on vastakkainen pölyn kerääntymissuuntaan nähden.
- c. Jos kyseessä on erityisen vaikeasti poistettava lika (kuten rasva tai muut jäämät), suodatin on ensin liotettava vedessä ja neutraalissa pesuaineliuoksessa.
- d. Ennen suodattimien (23a) ja (23b) asentamista takaisin paikoilleen niitä on ravistettava, jotta suodattimien pesun aikana kertynyt vesi poistuu.



Jos suodattimet (23a) ja (23b) ovat vaurioituneet, vaihda ne.

- e. Varmista, että suodattimet (23a) ja (23b) ovat täysin kuivia.
- f. Aseta suodattimet (23a) ja (23b) takaisin paikoilleen.
- g. Imuroi mahdolliset nukat ritilöistä (kuva 5).

4.2 - HUOLTO

4.2.a - Kondenssiveden tyhjennys

Kun alemmassa lokerossa oleva kondenssivesi saavuttaa ennalta määrätyn tason. Tässä tapauksessa:

- a. Kytke pistoke irti pistorasiasta.
- b. Siirrä laite varovasti sellaiseen asentoon, joka soveltuu veden tyhjentämiseen.
- c. Irrota tyhjennystulppa (24) ja kumitulppa (24a) (kuva 6).
- d. Aseta tarvittaessa putki (8) liitäntään.
- e. Anna kaiken veden tulla ulos.
- f. Aseta kumitulppa (24a) takaisin paikalleen ja kierrä tyhjennystulppa (24).



Varmista, että tyhjennystulppa (24) on ruuvattu kunnolla kiinni vesivuodon estämiseksi.

ILLUSTRASJONER

Illustrasjonene er samlet på den første og siste siden i veiledningen.



GENERELL INNHOLDSFORTEGNELSE

0 - GENERELL INFORMASJON	1	3.1 - SYMBOLER OG TASTER PÅ KONTROLLPANELET (Fig.B)	8
0.1 - SYMBOLER	1	3.3 - BRUK AV FJERNKONTROLLEN	9
0.2 - GENERELLE ADVARSLER	2	3.3.a - Sette inn batteriene	9
0.3 - ADVARSLER FOR KJØLEGASS R290	3	3.3.b - Utskiifting av batteriene	9
1 - BESKRIVELSE AV APPARATET (Fig.A)	8	3.3.c - Plassering av fjernkontrollen	10
2 - INSTALLASJON	8	4 - VEDLIKEHOLD OG RENGJØRING	10
2.1 - MOBIL INSTALLASJON	8	4.1 - RENGJØRING	10
2.2 - FAST INSTALLASJON	8	4.1.a - Rengjøring av apparatet og fjernkontrollen	10
2.3 - ELEKTRISK TILKOBLING	8	4.1.b - Vedlikehold av luftfilteret	10
2.4 - AVLØP	8	4.2 - VEDLIKEHOLD	10
3 - BRUK AV APPARATET	8	4.2.a - Tømming av kondensvann	10

0 - GENERELL INFORMASJON

0.1 - SYMBOLER

Piktogrammene i dette kapittelet gir en rask og entydig informasjon for korrekt bruk av maskinen under sikre betingelser.

	Varsler at dette dokumentet må leses oppmerksomt før du installerer og/eller bruker apparatet. Varsler at dette dokumentet må leses oppmerksomt før alle former for vedlikehold og/eller rengjøring.
	Indikerer at det kan finnes ekstra informasjon i de vedlagte veiledningene. Indikerer at det finnes informasjon i bruks- eller vedlikeholdsveiledningen.
	Indikerer at assistansepersonale må håndtere apparatet i henhold til installasjonsveiledningen.
	Varsler at apparatet bruker brennbar kjølevæske. Hvis kjølevæske lekker ut og utsettes for en ekstern antenningskilde er det fare for brann.
	Varsler aktuelt personale om at den beskrevne operasjonen medfører fare for elektrisk støt hvis den ikke gjennomføres i tråd med sikkerhetsstandardene.
	Varsler aktuelt personale om at den beskrevne operasjonen medfører fare for å utsettes for fysiske skader hvis den ikke gjennomføres i tråd med sikkerhetsstandardene.
	Varsler aktuelt personale om at den beskrevne operasjonen medfører fare for elektrisk støt og brannskader som følge av kontakt med komponentene hvis den ikke gjennomføres i tråd med sikkerhetsstandardene.
	Avsnittene som følger etter dette symbolet inneholder svært viktig informasjon og påbud, særlig hva angår sikkerheten. Manglende respekt for dette vil kunne medføre: - fare for operatørens sikkerhet - bortfall av garantien - fraskrivelse av alt ansvar fra produsentens side.
	Merker handlinger som man absolutt ikke må foreta seg.
	Varsler aktuelt personale om at det er forbudt å dekke til apparatet for å unngå overoppvarming.

0.2 - GENERELLE ADVARSLER

VEDBRUKAVELEKTRISKEAPPARATER MÅ MAN ALLTID FØLGENDE GRUNNLEGGENDE SIKKERHETSREGLER FOR Å REDUSERE FAREN FOR BRANN, ELEKTRISK STØT OG PERSONULYKKER, INKLUDERT FØLGENDE:



For å unngå eventuelle skader på kompressoren er hver oppstart forsinket med 3 minutter i forhold til forrige slukking.



1. Les denne veiledningen grundig før du gjennomfører en hvilken som helst operasjon (installasjon, vedlikehold, bruk) og følg anvisningene i hvert enkelt kapittel til punkt og prikke.



2. Oppbevar denne veiledningen trygt for eventuell videre konsultasjon.



3. Vedlikehold av apparater for klimatisering som dette vil kunne være farlig, siden det inne i dette apparatet finnes en kjølegass som er under trykk, og strømførende elektriske deler. Derfor må eventuelle vedlikeholdsinngrep (med unntak av rengjøring av filterne) utelukkende gjennomføres av autorisert og kvalifisert personale.

4. Ordinært vedlikehold av filterne og generell utvendig rengjøring kan også utføres av brukeren, da dette ikke omfatter noen vanskelige eller farlige operasjoner.



5. Ikke bruk flytende eller korroderende rengjøringsmidler for å rengjøre enheten, ikke sprut vann på enheten, ad det vil kunne skade plastkomponentene eller til og med føre til elektriske støt.



6. Ikke fukt den innvendige enheten og fjernkontrollen. Da vil det kunne oppstå kortslutning eller brann.



7. I tilfelle av funksjonsproblemer eller uregelmessigheter (for eksempel: unormal stø, vond lukt, røyk, unormal temperaturøkning, elektrisk dispersjon, osv.), må du straks slå av apparatet og koble støpselet fra stikkontakten. For eventuelle reparasjoner må du utelukkende henvende deg til produsentens autoriserte tekniske assistanseverksteder og be om at det utelukkende benyttes originale reservedeler. Manglende overholdelse av det ovennevnte kan sette apparatets sikkerhet i fare.

8. Før du kobler til apparatet elektrisk må du forsikre deg om at dataene på merkeplatene er i samsvar med dataene for strømmettet. Stikkontakten må være jordet. Merkeplaten (20) er plassert på sidene av apparatet (Fig.2).

9. Du må ikke på noen måte hindre for eller tette igjen ristene for luftinntak og -uttak.

10. Ikke bruk apparatet i nærheten av apparater som bruker gass (Fig.3).

11. La det være minst 30 cm plass på sidene og bak apparatet og la det være minst 30 cm ledig plass over apparatet (Fig.1).

12. Ikke bruk apparatet utendørs eller på våte eller fuktige overflater. Unngå å helle væsker på apparatet. Ikke bruk apparatet i nærheten av vasker eller kraner.

13. Ikke legg apparatet i vann eller andre væsker.

14. Rengjør apparatet med en fuktig klut. Ikke bruk slipende produkter eller materialer. Se det egne avsnittet for rengjøring av filterne.

15. Den vanligste årsaken til overoppvarming er at det samler seg støv eller hår i apparatet. Fjern slike oppsamlinger regelmessig ved å koble apparatet fra strømforsyningen og deretter støvsuge ristene.

16. Demontering, reparasjon og rekonvertering utført av uautorisert personale vil kunne føre til alvorlige skader.

17. Ikke bruk apparatet i tilfelle av feil eller dårlig funksjon, hvis kablet eller støpselet er skadet, eller hvis det har falt eller har vært utsatt for skader av noe slag. Slå av apparatet, koble støpselet fra stikkontakten og få det kontrollert av kvalifisert profesjonelt personale.

18. Ikke demontere eller utfør endringer på apparatet.

19. Det er ekstremt farlig å forsøke å reparere apparatet selv.

20. Hvis man bestemmer seg for å ikke lenger bruke et apparat av denne typen må det ubrukeliggjøres ved at man kutter strømkablet, etter å ha trukket støpselet

ut av stikkontakten. Vi anbefaler dessuten å uskadeliggjøre de delene av apparat som vil kunne utgjøre en fare, særlig for barn som vil kunne tenkes å bruke et kassert apparat til å leke med.

21. Ikke bruk andre instrumenter enn dem som anbefales av produsenten til avriming og rengjøring av apparatet.
22. Luftkjøleren skal utelukkende brukes til å produsere kald luft eller fukte luften (valgfritt), med det eneste formål å gjøre romtemperaturen behagelig.
23. Dette apparatet er laget utelukkende for bruk i hjemmet eller lignende.
24. Luftkjølerne må ikke installeres på steder der det finnes brennbare gasser, eksplosive gasser, på svært fuktige steder (vaskerom, drivhus, osv.), eller på steder der det finnes andre maskiner som genererer en sterk varmekilde, i nærheten av en saltvannskilde eller svovelholdig vann.
25. IKKE bruk gass, bensin eller andre brennbare væsker i nærheten av luftkjøleren.
26. Bruk utelukkende medfølgende komponenter (se punkt 1). Bruk av ikke standardiserte deler kan føre til vannlekkasjer, elektrisk støt, brann og skader på personer eller gjenstander.
27. Etter å ha fjernet emballasjen må du forsikre deg om at apparatet er helt og uskadet. Emballasjeelementene må ikke

etterlates innenfor barns rekkevidde, da de utgjør en potensiell fare.



28. I tilfelle av utskifting av deler må du utelukkende bruke originale OLIMPIA SPLENDID reservedeler.
29. Hvis støpselet og stikkontakten ikke er kompatible må du få støpselet skiftet ut med en egnet type. Dette må gjøres av profesjonelt kvalifisert materiale, som må forsikre seg om at snittet i kablene i kontakten er egnet for den effekten som absorberes av apparatet. Som hovedregel fraråder vi bruken av adaptere og/ eller skjøteledninger. Hvis dette må brukes må disse være i samsvar med gjeldende sikkerhetsregler og deres strømbelastbarhet (A) må ikke være lavere enn apparatets maksimale.
30. Bruk alltid utelukkende apparatet i vertikal posisjon.
31. Ikke putt inn gjenstander eller redskaper i ristene for inntaks- og uttaksluft, da det medfører en fare for elektrisk støt, brann eller skader på apparatet.
32. Bruk aldri apparatet:
 - med våte eller fuktige hender;
 - barbeint.
33. Ikke dra i strømledningen eller i selve apparatet for å trekke støpselet ut av stikkontakten.
34. Stikkontakten må være lett tilgjengelig slik at det er enkelt å trekke ut støpselet i en eventuell nødsituasjon.
35. SIKRING: 3,15A/250VAC Langsom sikring.




Dette produktet må utelukkende brukes i henhold til spesifikasjonene som er gitt i denne veiledningen. Bruk på annen måte enn det som er spesifisert vil kunne medføre alvorlige skader. **PRODUSENTEN PÅTAR SEG IKKE NOE ANSVAR FOR SKADER PÅ PERSONER ELLER GJENSTANDER SOM SKYLDES MANGLENDE OVERHOLDELSE AV REGLENE OG STANDARDENE SOM ER GITT I DENNE VEILEDNINGEN.**

0.3 - ADVARSLER FOR KJØLEGASS R290

1. APPARATET INNEHOLDER GASS R290 (BRENNBARHETSKLASSIFISERING A3)
2. APPARATET MÅ OPPBEVARES PÅ ET GODT VENTILERT STED, OG STØRRELSEN PÅ ROMMET MÅ TILFREDSSTILLE DE SPESIFISERTE MÅLENE FOR BRUK AV APPARATET.
3. APPARATET MÅ INSTALLERES, BRUKS OG OPPBEVARES I ET LOKALE DER GULVOVERFLATEN ER STØRRE ENN $DI \times M^2$ (X = INDIKERT I TABELLEN).

Mengde gass R290 i kg (se etiketten på apparatet)	0,120	0,130	0,140	0,150	0,160	0,170	0,180	0,190	0,200	0,210	0,220
Minimumsdimensjoner for lokalet der apparatet skal brukes og oppbevares (m ²)	6	7	7	8	8	9	9	10	10	11	11

4. DETTE APPARATET INNEHOLDER EN MENGDE KJØLEGASS R290 SOM TILSVARER DEN SOM ER ANGITT PÅ MERKEETIKETTEN SOM ER PLASSERT PÅ APPARATET.

5. **APPARATET MÅ OPPBEVARES PÅ ET STED DER DET IKKE FINNES NOEN ANTENNINGSKILDER MED KONTINUERLIG FUNKSJON (F.EKS. ÅPNE FLAMMER, APPARATER SOM FUNGERER MED GASS ELLER VARMEOVNER MED ELEKTRISK FUNKSJON).**
 6. Ikke stikk hull på eller brenn.
 7. Vær oppmerksom på at kjølemidlene kan være helt luktfrie.
 8. R290 er en kjølegass i samsvar med europeisk miljølovgivning. Du må ikke på noen måte stikke hull på kjølekretsen.
 9. Ikke bruk noen innretninger for å framskynde tineprosessen eller for rengjøring, med unntak av dem som er anbefalt av produsenten.
 10. Når man tiner og rengjør apparatet må man ikke bruke andre instrumenter enn dem som er anbefalt av produsenten.
 11. Hvis apparatet installeres, brukes og oppbevares på et sted som ikke er ventilert må lokale utformes slik at man unngår oppsamling av utlekket kjølegass, som følge av elektriske varmere, ovner eller andre antenningskilder.
 12. Respekter nasjonale regler om bruk av gass.
 13. Hold ventilasjonsåpningene frie for hindringer.
 14. Apparatet må oppbevares på en slik måte at man unngår mekaniske skader.
 15. Alle som måtte befinne seg over eller inne i en kjølekrets for å arbeide må inneha et gyldig sertifikat for dette, som bekrefter at vedkommende har kompetanse til å håndtere kjølemidler på en sikker måte, i samsvar med en spesifikk vurdering anerkjent i sektoren.
-  16. Alle funksjonsoperasjoner som omfatter sikkerhetsinnretningene må utføres av kvalifisert personale. Vedlikehold og reparasjon som krever assistanse fra annet spesialisert personale må gjennomføres under overvåking av en person som har kompetanse i bruken av brennbare kjølevæsker.
17. **TRANSPORT AV APPARATER SOM INNEHOLDER BRENNBARE KJØLEVÆSKER**
Referer til lover og regler for transport.
 18. **MERKING AV APPARATET MED SYMBOLER**
Referer til lokale lover og regler.
 19. **KASSERING AV APPARATER SOM INNEHOLDER BRENNBARE KJØLEVÆSKER**
Referer til nasjonale lover og regler.
 20. **OPPBEVARING AV APPARATER/ENHETER**
Oppbevaring av apparatet må være i samsvar med instruksjonene fra produsenten.

21. OPPBEVARING AV EMBALLERT PRODUKT (USOLGT)

Emballasjen må være satt sammen slik at en mulig mekanisk skade inne i selve apparatet ikke fører til noen lekkasje av kjølemiddel.

Det maksimale antallet apparatdeler som kan oppbevares sammen er angitt i lokale regler.



22. INFORMASJON OM VEDLIKEHOLD

- a) **Kontroll av området**
Før du begynner å arbeide med systemer som inneholder brennbare kjølemidler må du gjennomføre sikkerhetskontroller for å forsikre deg om at faren for antenning er minimal. Overhold følgende forholdsregler for å gjennomføre eventuelle reparasjoner av kjølesystemet før du bruker det.
- b) **Gjennomføring av arbeidet**
Arbeidet må gjennomføres under kontroll for å minimere risikoen for forekomst av brennbar gass eller damp mens arbeidet gjennomføres.
- c) **Generelt arbeidsområde**
Hele vedlikeholdsstaben og andre operatører som måtte finnes seg i arbeidsområdet må ha fått instruksjon om typen arbeid som gjennomføres. Unngå å arbeide i trange rom. Området rundt arbeidsområdet må være avgrenset. Forsikre deg om at området er trygt og sikkert takket være en kontroll av brennbart materiale.
- d) **Kontroller forekomsten av kjølevæske**
Området må kontrolleres med bruk av en egnet deteksjonsinnretning for kjølemidler før og etter arbeid, for å forsikre seg om at operatøren er klar over om det finnes potensielt antennelig atmosfærer. Forsikre deg om at apparatene for avdekking av lekkasjer er egnet for bruk med brennbare kjølemidler, det vil si at de er av antignisttype, forseglest på passende måte eller har en iboende sikkerhet.
- e) **Forekomst av brannsløkkingsapparater**
Hvis det skulle være nødvendig å foreta varme bearbeidinger på kjøleapparatene eller på en hvilken som helst del knyttet til disse, må det alltid finnes egnet brannsløkkingsutstyr for hånden. Oppbevar alltid et brannsløkkingsapparat med tørt pulver eller med CO₂ i nærheten av fylleområdet.
- f) **Fravær av brennbare kilder**
Ingen operatører som utfører arbeid på eller med kjølesystemet og som medfører eksponering av slanger som inneholder eller har inneholdt brennbare kjølemidler må bruke noen som helst brennbare

kilder som vil kunne forårsake en brann eller en eksplosjon. Alle mulige brennbare kilder, inkludert bruk av sigaretter, må holdes tilstrekkelig langt borte fra installasjons-, reparasjons- fjernings- eller demonteringsstedet, da det brennbare kjølemiddelet under disse operasjonene vil kunne slippe ut i miljøet rundt. Før arbeidet starter må man undersøke området rundt apparatene for å forsikre deg om at det ikke finnes noen brennbare elementer eller fare for antenning. Bruk skilting som viser forbud mot røyking.

g) Ventilert område

Forsikre deg om at installasjonsstedet er åpent eller tilstrekkelig ventilert før du setter i gang systemet eller utfører noe som helst arbeid om inkluderer bruken av varme. Ventilasjonsgraden må opprettholdes gjennom hele perioden da arbeidet utføres. Ventilasjonen må være i stand til å spre alle eventuelle kjølegasser som slippes ut på en sikker måte, og å føre disse ut til utsiden.

h) Kontroller på kjøleapparater

Ved utskifting av elektriske komponenter må disse være egnet for bruksområdet og i samsvar med angitte indikasjoner. Produsentens retningslinjer angående vedlikehold og assistanse må alltid overholdes. Ta kontakt med produsentens teknikere for assistanse hvis du skulle være i tvil. Kontrollene som følger må gjennomføres på installasjoner som bruker brennbar kjølemidler. Kontroller at størrelsen på lasten er i samsvar med dimensjonene på lokalet der delene som inneholder kjølemidler er installert; at ventilasjonssystemet og -åpningene fungerer korrekt og at de ikke er hindret eller tettet igjen. Hvis det benyttes en kjølekrets må man kontrollere at det finnes i kjølemiddel i sekundærkretsen, og at merkingen på maskinen hele tiden er synlig og leselig. Merking og skilting som ikke er leselig må korrigeres. Kontroller at kjøleslangene og -komponentene er installert i en posisjon der det er usannsynlig at de utsettes for et hvilket som helst stoff som vil kunne korrodere de komponentene som inneholder kjølemiddel, med mindre disse komponentene består av materialer som har en iboende sikkerhet mot korrosjon eller at de har en passende beskyttelse mot dette.

i) Kontroll på elektriske apparater

Reparasjon og vedlikehold av de elektriske komponentene skal omfatte innledende

sikkerhetskontroller og inspeksjon av komponentene. Hvis det skulle oppstå en feil som vil kunne sette sikkerheten i fare må du ikke sende strøm til kretsen før problemet har blitt løst på en egnet måte. Bruk en egnet midlertidig løsning hvis defekten ikke kan løses umiddelbart, men det er nødvendig å fortsette med funksjonen. Det må opplyses om denne situasjonen til eieren av apparatet, slik at alle parter er informert. De innledende sikkerhetskontrollene omfatter: kontrollere at kondensatorene er tomme; denne kontrollen må gjennomføres på en sikker måte for å unngå gnister; kontrollere at de elektriske komponentene og strømførende kabler ikke er eksponert under fyllingen; gjenoppretting av tømning av systemet, kontrollere kontinuiteten til jordingskoblingen.

23. REPARASJON AV FORSEGLEDE KOMponenter

a) Under reparasjon av forseglede komponenter må all elektrisk strømforsyning kobles fra utstyret man skal arbeide fra før man fjerner en hvilken som helst forseglet kledning, osv. Hvis det skulle være helt nødvendig med strømforsyning på utstyret under reparasjonen må det plasseres en permanent fungerende innretning for avdekking av lekkasjer på et kritisk sted, slik at operatøren blir varslet om en potensielt farlig situasjon.

b) Vær spesielt oppmerksom på det som følger for å forsikre deg om at kledningen eller dekslet ikke endres på en slik måte at det har noen innvirkning på sikkerhetsnivået når man arbeider på de elektriske komponentene.

Dette inkluderer skader på kablene, overdrevent antall koblinger, klemmer som ikke er i samsvar med de originale spesifikasjonene, skader på pakningene, feilaktig montering av kabelmuffene, osv. Forsikre deg om at apparatet er montert på en sikker måte. Forsikre deg om at pakningene eller forseglingsmaterialene ikke er skadet på en slik måte at de ikke lenger kan hindre inntrengning av brennbare atmosfærer. Reservedeler må være i samsvar med spesifikasjonene fra produsenten.



Bruk en av forsegling i silikon kan hindre effektiviteten til enkelte systemer for avdekking av lekkasjer. Komponenter med iboende sikkerhet behøver ikke å isoleres før man arbeider på dem.

24. REPARASJON AV KOMPONNTER MED IBOENDE SIKKERHET

Ikke påfør noen induktiv belastning eller permanent kapasitet på kretsen uten først å forsikre deg om at denne ikke overstiger den maksimale tillatte spenningen for apparatet som er i bruk. Komponenter med iboende sikkerhet er det eneste som kan arbeide på når de er spenningsførende i en brennbar atmosfære. Testsystemet må ha korrekt ampereverdi. Skift ut komponentene utelukkende med reservedeler som er anvist av produsenten. Andre deler enn dem som er anvist vil kunne føre til antenning av kjølemiddelet i atmosfæren etter en lekkasje.

25. KABLER

Kontroller at kablene ikke er gjenstand for slitasje, korrosjon, overdrevent trykk, vibrasjoner, skarpe kanter eller hvilken som helst annen form for negative miljøvirkninger. Under kontrollen må du også ta hensyn til virkningene av elding eller konstante vibrasjoner forårsaket av elementer som kompressorer eller vifter.

26. AVDEKKING AV BRENNBARE KJØLEMIDLER

Du må ikke under noen omstendigheter bruke mulige antenningskilder for å avdekke mulige kjølemiddellekkasjer. Ikke bruk knallgassflammer (eller et hvilket som helst annet avdekkingsystem som bruker åpne flammer).

27. METODE FOR AVDEKKING AV LEKKASJER

Følgende metoder for avdekking av lekkasjer er ansett som akseptable for systemer som inneholder brennbare kjølevæsker. Bruk elektroniske lekkasjedetektorer for brennbare kjølevæsker, selv om følsomheten kanskje ikke er egnet eller detektorene må reguleres. (Deteksjonsutstyret må reguleres på et sted der det ikke finnes kjølevæske). Forsikre deg om at deteksjonsinnretningen ikke er en mulig antenningskilde og at den er egnet for det kjølemiddelet som brukes. Utstyret for avdekking av lekkasje må stilles inn ved en prosentandel på LFL kjølemiddelet og må kalibreres i forhold til kjølemiddelet som brukes og den passende andelen gass (maksimalt 25 %) er bekreftet. Væsken for avdekking av lekkasje kan brukes med de fleste kjølemidler, men bruk av vaskemidler som inneholder klor må unngås, siden klor kan reagere med kjølemiddelet og korrodere rør i kobber. Hvis man mistenker en lekkasje må alle åpne flammer fjernes/slukkes. Hvis det avdekkes en lekkasje av kjølemiddel som behøver sveising må du samle opp alt kjølemiddelet fra systemet eller isolere det (via avdekkingsventiler) i en del av systemet som er langt fra lekkasjen. Nitrogen uten oksygen (OFN) må dermed frigis

28. I systemet først og i løpet av sveiseprosessen. FJERNING OG TØMMING

Bruk konvensjonelle metoder ved arbeid på kjølekretsen for gjennomføring av reparasjoner eller av alle andre årsaker. Til tross for dette er det viktig at best praksis respekteres, siden det er umulig å vurdere brennbarheten. Respekter følgende framgangsmåte:

- Fjern kjølemiddelet;
- Skyll kretsen med beskyttende gass;
- Tøm;
- Skyll en gang til med beskyttende gass;
- Åpne kretsen ved å kutte den eller sveise den.

Mengden med kjølemiddel må gjenopprettes i de egnede gjenvinningsylindrene. Rengjør systemet med OFN for å gjøre enheten sikker. Det ville kunne være nødvendig å gjennomføre dette tiltaket flere ganger. Ikke bruk komprimert luft eller oksygen til denne operasjonen.

Rengjøringen må fullføres med å fylle tomrommet i systemet med OFN og fortsette å fylle til man når driftstrykket, og så slippe ut OFN i atmosfæren og til sist setter du systemet i en vakuumbetingelse. Gjenta prosessen helt til det ikke er mer kjølemiddel igjen inne i systemet. Når siste fylling med OFN brukes må systemet settes i atmosfærisk trykk for å kunne brukes. Denne operasjonen er svært viktig hvis det skal utføres sveiseoperasjoner på rørene. Forsikre deg om at avløpet fra vakuumpumpen ikke er i nærheten av noen antenningskilder og at ventilasjon er tilgjengelig.

29. FYLLEPROSEDYRER

I tillegg til konvensjonelle fyllprosedyrer må du respektere kravene under.

Forsikre deg om at det ikke forekommer forurensning av forskjellige kjølemidler under fylling av apparatet. Slangene skal være så korte som mulig for å redusere mengden kjølevæske inne i dem til et minimum. Sylinderne må holdes i oppreist posisjon. Forsikre deg om at kjølesystemet er jordet før du fyller det med kjølevæske.

Merk systemet når det er fylt (hvis dette ennå ikke er gjort).

Utvis maksimal forsiktighet og pass på at du ikke overfyller kjølesystemet. Test trykket med OFN før du fyller systemet igjen. Kontroller om systemet er tett når fyllingen er over, men før du setter systemet i funksjon. En ytterligere kontroll av tettheten må gjennomføres før du forlater installasjonsstedet.

30. SETTE UT AV FUNKSJON

Før gjennomføring av denne prosedyren er det viktig at teknikeren har gjort seg kjent med apparatet og med alle dets komponenter. Det anses som god praksis og samle opp alle kjølemidler på en sikker måte. Før du

gjennomfører denne operasjonen tar du en prøve av oljen og av kjølemiddelet hvis det skulle være nødvendig med en analyse før ny bruk av det gjenvunne kjølemiddelet. Det er viktig at elektrisk energi er tilgjengelig før du setter i gang denne prosedyren.

- a) Gjør deg kjent med apparatet og med dets funksjon.
- b) Isoler systemet elektrisk.
- c) Før du gjennomfører denne prosedyren må du forsikre deg om at:
 - Mekanisk flytteutstyr er tilgjengelig, hvis det skulle bli nødvendig å flytte sylindrene med kjølemiddel;
 - Alle beskyttelsesinnretninger er tilgjengelige og brukt korrekt;
 - Gjenvinningsprosedyren må alltid kontrolleres av en kompetent person;
 - Gjenvinningsutstyret og sylindrene er i samsvar korrekte standarder.
- d) Tøm kjølesystemet hvis det er mulig.
- e) Hvis det ikke er mulig å tømme systemet må du bruke en oppsamlingsenhet slik at kjølemiddelet skal kunne fjernes fra de forskjellige delene av systemet.
- f) Forsikre deg om at sylindren er plassert på vektene før du foretar gjenvinningen.
- g) Sett i gang gjenvinningsmaskinen og arbeid i samsvar med instruksjonene fra produsenten.
- h) Ikke overbelaste sylindrene. (Ikke mer enn 80 % av væskens fyllevolum).
- i) Ikke overstig sylindrens maksimale arbeidstrykk, heller ikke midlertidig.
- j) Når sylindrene er korrekt fylt og prosessen er fullført må du forsikre deg om at sylindrene og utstyret straks fjernes fra installasjonsstedet og alle isolasjonsventilene er lukket.
- k) Det oppsamlede kjølemiddelet må ikke fylles i et annet kjølesystem, med mindre det har blitt skikkelig rengjort og kontrollert.

31. MERKING

Utstyret må merkes med en indikasjon på når det har blitt satt ut av drift og tømt for kjølemiddel. Dater og undertegn etiketten. Forsikre deg om at det er etiketter på utstyret som indikerer at det inneholder brennbart kjølemiddel.

32. GJENVINNING

Ved fjerning av kjølemiddel fra et system, om det er for vedlikehold eller for å sette ut av funksjon, anses det som god praksis å fjerne alle kjølemidlene på en sikker måte. Ved overføring av kjølemiddelet til sylindrene må du forsikre deg om at det bare benyttes sylindere som er egnet for gjenvinning av kjølemiddelet. Forsikre de om at du har tilgjengelig et korrekt antall sylindere for å kunne oppbevare den totale mengden i systemet. Alle sylindrene som skal brukes er prosjektert for oppsamlet kjølemiddel og merket for dette (altså spesialsylindere for oppsamling av kjølemiddel). Sylindrene skal være utstyrt med en tømmeventil for trykk og tilhørende avdekkingsventiler som fungerer perfekt. De tomme sylindrene for gjenvinning må settes i vakuum og om mulig kjøles ned før gjenvinning. Utstyret for oppsamling må fungere korrekt og omfatte et instruksjonssett lett tilgjengelig og egnet for oppsamling av brennbare kjølemidler. Dessuten må man ha tilgjengelig et sett med perfekt kalibrerte og fungerende vekter. Slangene skal være utstyrt med hermetiske koblinger som kan kobles fra i perfekt stand. Før du bruker maskinen for oppsamling må du kontrollere at denne har tilfredsstillende betingelser, at den vedlikeholdes på egnet måte og at alle tilhørende elektriske komponenter er forseglet for å hindre antenner hvis det skulle slippe ut kjølemiddel. Ta kontakt med produsenten hvis du skulle være i tvil. Det oppsamlede kjølemiddelet må leveres tilbake til leverandøren i riktig oppsamlingssylinder og med tilhørende dokumentasjon for transport av avfall. Ikke bland kjølemidlene i gjenvinningsenhetene og særlig ikke i sylindrene. Hvis kompressorene eller oljene i kompressorene skal fjernes må du forsikre deg om at disse er tømte til et akseptabelt nivå for å forsikre deg om at det brennbare kjølemiddelet ikke forblir inne i smøremiddelet. Tømmeprosedyren må være gjennomført før du frakter kompressoren til leverandøren. Bruk bare elektriske oppvarmingssystemer på kompressorens hoveddel for å framskynde denne prosessen. Fjern oljen fra et system på en sikker måte.

TEKNISKE DATA

• Dimensjoner(L x H x B) - Vekt (uten emballasje)	350 x 701 x 348 mm - 24,5 Kg
• Maksimale driftstemperaturer ved kjøling	DB 35°C
• Minimale driftstemperaturer ved kjøling	5°C

1 - BESKRIVELSE AV APPARATET (Fig.A)

- | | |
|--|---|
| 21. Kontrollpanel | 25. Luftinngang |
| 22. Lufttaksrist | 26. Luftutgang |
| 23. Luftfilter med rist | 27. Håndtak for flytting |
| 24. Kork for tømning av kondensvann (for transport, vedlikehold eller overdreven oppsamling av vann) | 28. Tømmekork for kondensvann (for bruk som avfukter) |
| | 29. IR-mottaker fjernkontroll |

2 - INSTALLASJON

2.1 - MOBIL INSTALLASJON

Luftkjøleren må installeres på et passende sted.

Vi anbefaler å redusere eksponeringen for direkte solstråler ved bruk av gardiner eller persienner, og å holde dører og vinduer lukket.

 For ytterligere informasjon, se "Bruks- og vedlikeholdsveiledningen" for apparatet.

2.2 - FAST INSTALLASJON

Luftkjøleren kan også installeres med faste åpninger vindu eller vegg.

Luftstrømmen må ikke hindres av beskyttelsesrister eller annet.

Eventuelle beskyttelser må ha et totalt snitt for luftpassering på minst 140 cm².

 For ytterligere informasjon, se "Bruks- og vedlikeholdsveiledningen" for apparatet.

2.3 - ELEKTRISK TILKOBLING

Apparatet er utstyrt med en strømkabel med støpsel. Før du kobler til luftkjøleren må du forsikre deg om at:

- Spennings- og frekvensverdien for strømforsyningen respekterer det som er angitt på apparatets merkeplate.
- Strømforsyningslinjen er utstyrt med en fungerende jording og at den er korrekt dimensjonert for den maksimale absorberingen til luftkjøleren.
- Apparatet utelukkende for strøm via en kontakt som er kompatibel med det medfølgende støpselet.

2.4 - AVLØP

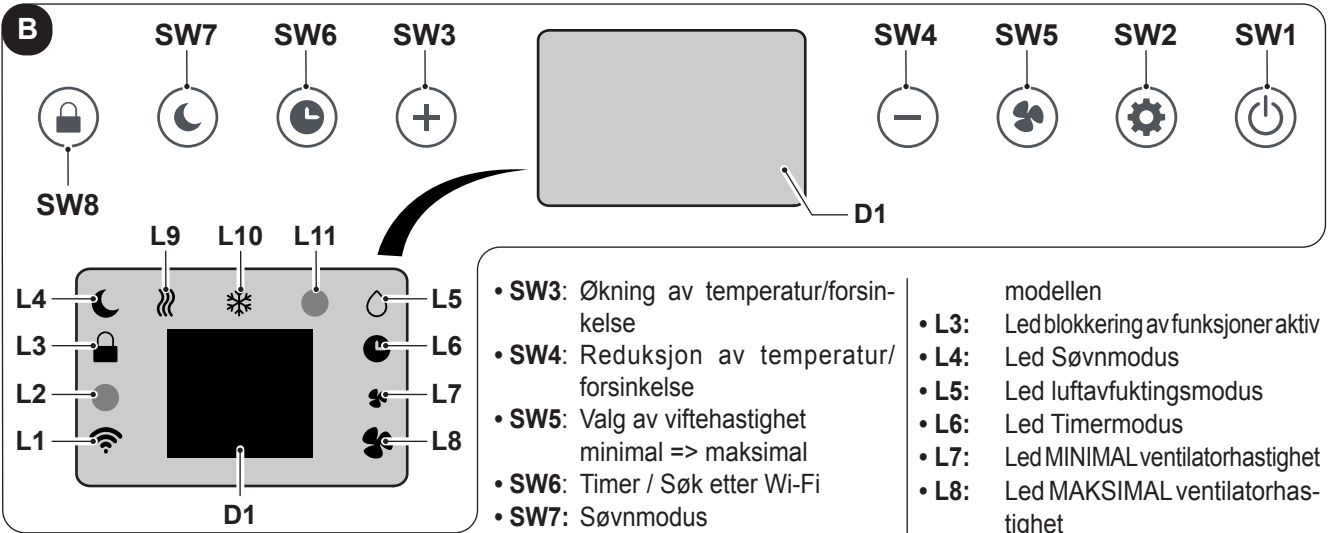
Avhengig av om apparatet brukes som avfukter eller som varmepumpe (hvis den er predisponert for det) må du koble til kondensavløpsslangen (For ytterligere informasjon se "Bruks- og vedlikeholdsveiledningen" for apparatet).

3 - BRUK AV APPARATET

Luftkjølerens funksjonsmoduser kan velges enten fra fjernkontrollen eller fra kontrollpanelet.

At den valgte funksjonen er mottatt bekreftes ved at det utstedes et "pip" fra lydsignalet.

3.1 - SYMBOLER OG TASTER PÅ KONTROLLPANELET (Fig.B)

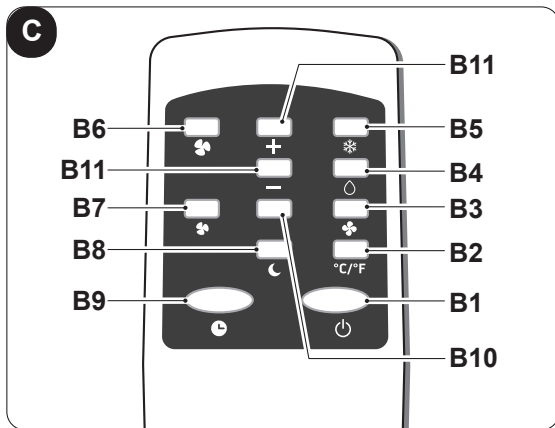


B

SW7 SW6 SW3 SW4 SW5 SW2 SW1

SW8 L9 L10 L11 L4 L3 L2 L1 L5 L6 L7 L8 D1

- **SW1:** Funksjon / Standby
- **SW2:** Valg av funksjonsmodus
kjøling => kun vifte =>
=> avfukting => kjøling =>...
- **SW3:** Økning av temperatur/forsinkelse
- **SW4:** Reduksjon av temperatur/forsinkelse
- **SW5:** Valg av viftehastighet
minimal => maksimal
- **SW6:** Timer / Søk etter Wi-Fi
- **SW7:** Søvnmodus
- **SW8:** Blokkering av funksjoner
- **D1:** Skjerm
- **L1:** Led WIFI-modus
- **L2:** Led ikke tilgjengelig på denne modellen
- **L3:** Led blokkering av funksjoner aktiv
- **L4:** Led Søvnmodus
- **L5:** Led luftavfuktingsmodus
- **L6:** Led Timermodus
- **L7:** Led MINIMAL ventilatorhastighet
- **L8:** Led MAKSIMAL ventilatorhastighet
- **L9:** Led kun ventilasjonsmodus
- **L10:** Led avkjølingsmodus
- **L11:** Led ikke tilgjengelig på denne modellen



- B1: On/off-tast: tenning/slukking av apparatet
- B2: Brukes ikke for denne modellen
- B3: Valg av kun viftemodus
- B4: Valg av avfuktingsmodus
- B5: Valg av kjølemodus
- B6: Valg av MAXIMUM viftehastighet
- B7: Valg av MINIMUM viftehastighet
- B8: Aktivering av HVILEMODUS (ON/OFF)
- B9: Aktivere/deaktivere timeren
- B10: Brukes ikke for denne modellen
- B11: Økning av temperatur ▲
Reduksjon av temperatur ▼

3.3 - BRUK AV FJERNKONTROLLEN

Fjernkontrollen som følger med luftkjøleren er instrumentet som lar deg bruke apparatet på den behageligste måten. Den må behandles forsiktig, pass særlig på:

- At den ikke blir våt (den må ikke rengjøres med vann eller utsettes for vær og vind).
- Unngå at den faller i bakken eller utsettes for støt.
- Unngå at den utsettes for direkte sollys



- **Ikke bruk gamle og nye batterier sammen eller bland batterier av forskjellige merker.**
- **Ikke la batteriene sitte i fjernkontrollen hvis enheten ikke skal brukes på mer enn 2 måneder.**



- **Direkte sollys kan forstyrre den infrarøde signalmottakeren.**
- **Det må være fri bane mellom fjernkontrollen og apparatet.**
- **Hvis signalet fra fjernkontrollen ser ut til å forstyrre et annet apparat, må du flytte dette apparatet til et annet sted eller kontakte kundeservice.**
- **Elektroniske og fluorescerende lys kan også forstyrre overføringen mellom fjernkontrollen og klimaanlegget.**
- **Ta ut batteriene hvis fjernkontrollen ikke brukes over lengre tid.**

3.3.a - Sette inn batteriene

For å sette inn batteriene korrekt:

- a. Trekk luken bort fra batterirommet.
- b. Sett batteriene korrekt på plass i batterirommet.



Respekter alltid polariteten som er angitt i bunnen av batterirommet.

- c. Steng luken på korrekt måte.

3.3.b - Utskifting av batteriene

Batteriene må skiftes hvis du ikke hører "pipet" for mottak av enhetssignalet når du trykker på en av knappene.



Bruk alltid nye batterier. Bruk av gamle batterier eller batterier av en annen type kan føre til funksjonsproblemer på fjernkontrollen.

- Fjernkontrollen bruker to tørre alkaliske batterier på 1,5V (type AAA).



Når de er utladet må begge batteriene skiftes ut samtidig, og leveres inn til korrekte avfallshåndteringsstasjoner i henhold til lokale lover og regler.



- **Ikke kast batteriene som vanlig, udifferensiert avfall. For korrekt avhending av batteriene, se lokale forskrifter.**
- **Batterier kan ha et symbol for kjemisk stoff i den nedre delen av avfallssymbolet. Dette symbolet indikerer at batteriet inneholder et tungmetall som overskrider en bestemt konsentrasjon. For eksempel Pb: Bly (>0,004 %).**
- **Apparater og brukte batterier må håndteres i spesialiserte virksomheter for gjenbruk, resirkulering og gjenvinning. Ved å sørge for korrekt avhending av batteriene bidrar du til å forebygge negative konsekvenser for miljøet og menneskers helse.**
- Hvis fjernkontrollen ikke brukes på noen uker eller mer bør du ta ut batteriene. Eventuelle lekkasjer fra batteriene vil kunne skade fjernkontrollen.



Ikke forsøk å lade opp eller demontere batteriene. Ikke kast batteriene i ilden. De vil kunne brenne eller eksplodere.



Hvis det kommer batterivæske på huden eller klærne må du vaske grundig med rent vann. Ikke bruk fjernkontrollen med batterier som har hatt lekkasjer. De kjemiske stoffene som finnes i batteriene kan forårsake forbrenninger eller annen risiko for helsen.

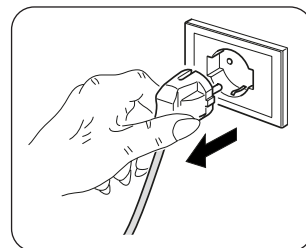
3.3.c - Plassering av fjernkontrollen

- Hold fjernkontrollen i en posisjon der signalet kan nå mottakeren (29) på apparatet (maksimal avstand cirka 8 meter - med fulladede batterier). Forekomsten av hindringer (møbler, gardiner, vegger, osv.) mellom fjernkontrollen og apparatet reduserer funksjonen til fjernkontrollen.

4 - VEDLIKEHOLD OG RENGJØRING



Før du setter i gang med et hvilket som helst vedlikeholds- eller rengjøringsinngrep må du alltid forsikre deg om at du har koblet fra støpselet på systemet.



- **Ikke ta på metalldelene på apparatet når du fjerner filteret. Fare for å skade seg på de skarpe metallkantene.**
- **Ikke bruk vann til å rengjøre de innvendige delene av luftkjøleren. Utsettelse for vann vil kunne ødelegge isolasjonen, med risiko for å forårsake elektriske støt.**

4.1 - RENGJØRING

4.1.a - Rengjøring av apparatet og fjernkontrollen

- a. Bruk en tørr klut til å rengjøre apparatet og fjernkontrollen.
- b. Du kan bruke en klut fuktet med kaldt vann for å rengjøre apparatet hvis dette er svært skittent.



- **Ikke bruk en kjemisk behandlet eller antistatisk klut til å rengjøre apparatet.**
- **Ikke bruk bensin, løsemiddel, poleringspasta eller lignende løsemidler. Disse produktene kan ødelegge eller deformere plastoverflaten.**
- **Ikke bruk apparatet uten filtrene (23a) og (23b).**

4.1.b - Vedlikehold av luftfilteret

For å garantere en effektiv filtrering av den interne luften og god funksjon av luftkjøleren din er det helt nødvendig å rengjøre luftfilteret regelmessig. Et skittent luftfilter reduseres apparatets kjøleevne. Sørg for rengjøring av filteret som beskrevet herunder:

- a. Skru av klimaanlegget og skru deretter ut filtrene (23a) og (23b), som indikert på figuren 4.
- b. Filteret skal vaskes med sprut av vann rettet i motsatt retning av den retningen støvet samler seg opp i.
- c. I tilfelle av skitt som er spesielt vanskelig å fjerne (som fettrester eller avleiringer av annet slag) må du dyppe selve filteret i en løsning av vann og nøytralt vaskemiddel.
- d. Før du setter inn filtrene (23a) og (23b) igjen, er det tilrådelig å riste dem for å fjerne vannet som har samlet seg under vask.



Dersom filtrene (23a) og (23b) er skadet, må de skiftes ut.

- e. Forsikre deg om at filtrene (23a) og (23b) er fullstendig tørre.
- f. Plasser filtrene (23a) og (23b) på nytt på riktig måte i det tilhørende setet.
- g. Sug opp eventuell dun fra ristene (Fig. 5).

4.2 - VEDLIKEHOLD

4.2.a - Tømming av kondensvann

Når kondensvannet i det nedre brettet når det forhåndsbestemte nivået vil apparatet utløse en pipelyd. I dette tilfellet:

- a. Koble støpselet fra stikkontakten.
- b. Flytt apparatet forsiktig til et sted som er egnet for å tømme ut vannet.
- c. Ta ut tømme korken (24) og den lille gummikorken (24a) (Fig.6).
- d. Sett om nødvendig inn slangen (8) på koblingen.
- e. Tøm ut alt vannet.
- f. Sett gummikorken (24a) på plass igjen og skru fast tømme korken (24).



Forsikre deg om at du har skrudd tømme korken (24) korrekt på plass, slik at du unngår vannlekkasjer.

ÁBRÁK

Az ábrák az útmutató első és utolsó oldalán találhatóak.



ÁLTALÁNOS TARTALOMJEGYZÉK

0. - ÁLTALÁNOS INFORMÁCIÓK	1	3. - A BERENDEZÉS HASZNÁLATA	8
0.1. - SZIMBÓLUMOK.....	1	3.1. - A KEZELŐFELÜLETEN LÁTHATÓ GOMBOK ÉS JELZÉSEK (B ábra).....	8
0.2. - ÁLTALÁNOS FIGYELMEZTETÉSEK.....	2	3.3. - A TÁVIRÁNYÍTÓ HASZNÁLATA.....	9
0.3. - AZ R290 HŰTŐKÖZEGGEL KAPCSOLATOS FIGYELMEZTETÉSEK.....	3	3.3.a - Az elemek behelyezése.....	9
1. - A BERENDEZÉS BEMUTATÁSA (A ábra)	8	3.3.b - Az elemek cseréje.....	9
2. - TELEPÍTÉS	8	3.3.c - A távirányító helyzete.....	10
2.1. - MOZGATHATÓ TELEPÍTÉS.....	8	4. - TISZTÍTÁS ÉS KARBANTARTÁS	10
2.2. - RÖGZÍTETT TELEPÍTÉS.....	8	4.1. - TISZTÍTÁS.....	10
2.3. - ELEKTROMOS CSATLAKOZÁS.....	8	4.1.a - A berendezés és a távirányító tisztítása.....	10
2.4. - ÜRÍTÉS.....	8	4.1.b - A légszűrő karbantartása.....	10
		4.2. - KARBANTARTÁS.....	10
		4.2.a Kondenzvíz leeresztése.....	10

0. - ÁLTALÁNOS INFORMÁCIÓK

0.1. - SZIMBÓLUMOK

A következő fejezetben látható piktogramok lehetővé teszik, hogy gyorsan és egyértelműen hozzáférhető legyenek azok az információk, amelyek a gép biztonságos körülmények közötti helyes használatához szükségesek.

	Azt jelzi, hogy ezt a dokumentumot figyelmesen el kell olvasni a berendezés üzembe helyezése és/vagy használata előtt.
	Jelzi, hogy a jelen dokumentumot minden karbantartási és/vagy tisztítási művelet előtt figyelmesen el kell olvasni.
	Jelzi, hogy a mellékelt kézikönyvek további információkat tartalmazhatnak.
	Jelzi, hogy információk találhatóak a felhasználói kézikönyvben vagy a telepítési kézikönyvben.
	Azt jelzi, hogy a szervizszolgálat szakembereinek a berendezést a telepítési kézikönyvben foglaltaknak megfelelően kell kezelnie.
	Azt jelzi, hogy a berendezés gyúlékony hűtőközeggel működik. Ha a hűtőközeg kifolyik, és külső gyújtóforrásnak van kitéve, tűzveszély áll fenn.
	Tájékoztatja az érintett személyzetet, hogy az ismertetett művelet, ha nem a biztonsági előírásoknak megfelelően végzik el, áramütés veszélyével jár.
	Tájékoztatja az érintett személyzetet, hogy az ismertetett művelet, ha nem a biztonsági előírásoknak megfelelően végzik el, fizikai sérülés veszélyével jár.
	Ez jelzi az érintett személyzet számára, hogy a leírt művelet, ha nem a biztonsági előírásoknak megfelelően kerül végrehajtásra, magas hőmérsékletű alkatrészekkel való érintkezés esetén égési veszélyt jelent.
	Az ezen szimbóllummal bevezetett bekezdések nagyon fontos információkat és előírásokat tartalmaznak, különösen a biztonsággal kapcsolatban. A szabályok be nem tartása az alábbi következményekkel járhat: <ul style="list-style-type: none">- veszély a kezelők biztonságára- a szerződéses garancia elvesztése- a gyártói felelősség megszűnése.
	Olyan műveleteket jelöl, amelyek végrehajtása szigorúan tilos.
	Figyelmezteti az érintett személyzetet, hogy a túlmelegedés elkerülése érdekében tilos letakarni a berendezést.

0.2. - ÁLTALÁNOS FIGYELMEZTETÉSEK

AZ ALAPVETŐ BIZTONSÁGI INTÉZKEDÉSEKET MINDIG BE KELL TARTANI AZ ELEKTROMOS BERENDEZÉSEK HASZNÁLATAKOR A TŰZ, ÁRAMÜTÉS ÉS SZEMÉLYI SÉRÜLÉS VESZÉLYÉNEK CSÖKKENTÉSE ÉRDEKÉBEN, BELEÉRTVE A KÖVETKEZŐKET:



A kompresszor károsodásának megelőzése érdekében minden indítás 3 perccel késleltetve van az utolsó kikapcsoláshoz képest.



1. Mielőtt bármilyen műveletet (telepítés, karbantartás, használat) végezne, figyelmesen olvassa el ezt a kézikönyvet, és pontosan kövesse az egyes fejezetekben leírtakat.



2. Őrizze meg gondosan a jelen kézikönyvet az esetleges későbbi használatra.



3. Az ehhez hasonló légkondicionáló karbantartása veszélyes lehet, mert ezekben a berendezésekben nyomás alatt lévő hűtőközeg és feszültség alatt lévő elektromos alkatrészek találhatók. Ezért a szűrő tisztításán kívül minden karbantartási műveletet kizárólag szervizes szakemberrel szabad elvégeztetni.

4. A szűrők szokásos karbantartását, az általános külső tisztítást a felhasználó is elvégezheti, mivel ezek nem járnak bonyolult vagy veszélyes műveletekkel.



5. Ne használjon folyékony vagy korrozív tisztítószereket a berendezés tisztításához, ne permetezzen vizet vagy más folyadékot a berendezésre, mert ezek károsíthatják a műanyag alkatrészeket, vagy akár áramütést is okozhatnak.



6. Ne nedvesítse be a beltéri egységet és a távirányítót. Rövidzárlatot vagy tüzet okozhat.



7. Rendellenes működés (például: szokatlan zaj, kellemetlen szag, füst, rendellenes hőmérséklet-emelkedés, elektromos diszperzió stb.) esetén azonnal kapcsolja ki a berendezést, és húzza ki a dugaszt a konnektorból. Az esetleges javításokat kizárólag a gyártó által megbízott szervizközpontokkal végeztesse el, és mindig kérje az eredeti pótalkatrészek használatát. A fenti előírások megszegésével veszélyezteti a berendezés biztonságát.

8. A berendezés elektromos hálózatra történő

csatlakoztatása előtt ellenőrizze, hogy az adattáblán közölt adatok és hálózat adatai megegyeznek-e. A berendezést földelt konnektorba kell csatlakoztatni. Az adattábla (20) a berendezés valamelyik oldalán található (2. ábra).

9. A berendezés levegő beszívó és kifúvó rácsait lefedni tilos.

10. Az egységet gázüzemű berendezések közelében használni tilos (3. ábra).

11. Legalább 30 cm-es szabad helyet kell hagyni a berendezés két oldalán és a hátsó felén, míg a berendezés előtt legalább 30 cm szabad térnek kell maradnia (1. ábra).

12. A berendezést a szabadban vagy nedves felületeken használni tilos. Ügyeljen arra, hogy ne ömöljön folyadék a berendezésre. A berendezést csap vagy mosdó közelében használni tilos.

13. A berendezést vízbe vagy egyéb folyadékba meríteni tilos.

14. A berendezés tisztításához használjon nedves rongyot; súrolószereket vagy a felületet károsító anyagokat használni tilos. A szűrők tisztítását a vonatkozó fejezet ismerteti.

15. A túlmelegedést leggyakrabban a berendezésre lerakódott por és szennyeződések okozzák. Távolítsa el rendszeresen ezeket a lerakódásokat a rácsokról egy porszívó segítségével. A művelet megkezdése előtt húzza ki a berendezés csatlakozóját a konnektorból.

16. Az illetéktelen személyek által végzett szétszerelési, javítási vagy átalakítási műveletek súlyos károkat okozhatnak.

17. Ha a berendezésen üzemzavar vagy hiba lépett fel, a tápvezeték vagy a csatlakozó megsérült, a berendezés leesett, vagy más módon sérült, tilos a használata. Kapcsolja ki a berendezést, húzza ki csatlakozót a konnektorból, és ellenőriztesse szervizes szakemberrel.

18. Ne szerelje szét, és ne módosítsa a berendezést.

19. A berendezés saját kezű javítása rendkívül veszélyes.

20. Ha a berendezést nem kívánja tovább

használni, húzza ki a csatlakozót a konnektorból, és a tápkábel elvágásával tegye a berendezést üzemképtelenné. Tanácsos továbbá a berendezés potenciálisan veszélyes alkatrészeit veszélytelené tenni, hogy az üzemképtelen berendezés ne jelenthessen veszélyt pl. a gyerekek számára, ha esetlegesen játszanak vele.

21. A jégmentesítéshez és a berendezés tisztításához a gyártó által ajánlottól eltérő eszközöket használni tilos.
22. A légkondicionáló berendezés kizárólag a levegő hűtésére vagy páramentesítésére használható (az Ön választása szerint) azzal az egyetlen céllal, hogy a helyiség hőmérsékletét kényelmessé tegye.
23. A berendezés kizárólag lakossági vagy azzal egyenértékű használatra alkalmas.
24. A légkondicionáló berendezéseket nem szabad gyúlékony gázokat, robbanásveszélyes gázokat tartalmazó vagy nagyon párás térben (mosodák, üvegházak stb.) és olyan helyiségben telepíteni, ahol más, erős hőforrást termelő gépek találhatóak, illetve sós víz vagy kénes vízforrás található.
25. NE használjon gázt, benzint vagy más gyúlékony folyadékot a légkondicionáló berendezés közelében.
26. Csak a mellékelt tartozékok használhatók (lásd az 1. fejezetet). A nem szabványos alkatrészek használata szivárgást,

áramütést, tűzveszélyt, sérüléseket és dologi károkat okozhat.

27. A csomagolás eltávolítása után ellenőrizze a berendezés épségét. A csomagolóanyagok potenciális veszélyforrást jelentenek, ezért a gyermekektől távol tartandók.



28. Az alkatrészek cseréjekor kizárólag csak eredeti OLIMPIA SPLENDID pótalkatrészeket használjon.
29. Ha a berendezés csatlakozója nem illik a konnektorba, cseréltesse ki egy szakemberrel, ellenőrizze továbbá azt is, hogy a konnektor vezetőkeinek keresztmetszete megfelel-e a berendezés teljesítményfelvételének. Konnektor átalakítók és hosszabbítók használata nem ajánlott, de ha erre mégis szükség van, akkor a használt átalakítóknak és hosszabbítóknak meg kell felelniük az érvényben lévő biztonsági előírásoknak, és az áramhordozó képességük (A) nem lehet kisebb, mint a berendezés maximális áramfelvétele.
30. A berendezés kizárólag álló helyzetben használható.
31. A levegő beszívó és kifújó rácsokba idegen tárgyakat tilos bedugni, mert ez áramütést vagy tüzet okozhat, illetve károsíthatja a berendezést.
32. A berendezés használata nem megengedett, ha:
 - a keze vizes vagy nedves;
 - meztláb van.
33. A csatlakozó konnektorból történő kihúzásakor ne húzza a berendezés tápkábelét vagy magát a berendezést.
34. Biztosítani kell, hogy a konnektor mindig szabadon megközelíthető legyen, hogy vészhelyzet esetén könnyen ki lehessen húzni a csatlakozót a konnektorból.
35. BIZTONSÁG: 3,15A/250VAC Lassú biztosíték.





Ezt a terméket csak az ebben a kézikönyvben megadott előírásoknak megfelelően szabad használni. A meghatározottaktól eltérő használat súlyos sérülést okozhat. A GYÁRTÓ NEM VÁLLAL FELELŐSSÉGET A JELEN KÉZIKÖNYVBEN FOGLALT SZABÁLYOK BE NEM TARTÁSÁBÓL EREDŐ SZEMÉLYI SÉRÜLÉSEKÉRT VAGY ANYAGI KÁROKÉRT.

0.3. - AZ R290 HŰTŐKÖZEGGEL KAPCSOLATOS FIGYELMEZTETÉSEK

1. A BERENDEZÉS (TŰZVESZÉLYESSÉGI SZEMPONTBÓL A3-AS BESOROLÁSÚ) R290 HŰTŐKÖZEGGEL MŰKÖDIK
2. A BERENDEZÉST EGY OLYAN JÓL SZELLŐZŐ HELYSÉGBEN KELL TÁROLNI, AMELYNEK MÉRETE MEGFELEL A BERENDEZÉS HASZNÁLATÁHOZ ELŐÍRTAKNAK.
3. A BERENDEZÉS KIZÁRÓLAG OLYAN HELYSÉGBEN TELEPÍTHETŐ, HASZNÁLHATÓ ÉS TÁROLHATÓ, AHOL A PADLÓ FELÜLETE MEGHALADJA AZ X M²-T (X = A TÁBLÁZATBAN MEGJELÖLT ÉRTÉK).

Az R290 hűtőközeg mennyisége kg-ban (lásd a berendezésen elhelyezett adattáblát)	0,120	0,130	0,140	0,150	0,160	0,170	0,180	0,190	0,200	0,210	0,220
A használatához és tároláshoz szükséges minimális helyiségméret (m ²)	6	7	7	8	8	9	9	10	10	11	11

4. A BERENDEZÉSBEN LÉVŐ R290 HŰTŐKÖZEG MENNYISÉGÉT A BERENDEZÉSRE ELHELYEZETT CÍMKE MUTATJA.
5. A BERENDEZÉST OLYAN HELYSÉGBEN SZABAD CSAK TÁROLNI, AHOL NINCSENEK FOLYAMATOS ÜZEMŰ GYÚJTÓFORRÁSOK (PL.: NYÍLT LÁNG, GÁZÜZEMŰ BERENDEZÉSEK VAGY VILLAMOS FŰTŐBERENDEZÉSEK).
6. Kilyukasztani vagy nyílt lángnak kitenni tilos.
7. Ne felejtse el, hogy a hűtőközeg szagtalan is lehet.
8. Az R290 hűtőközeg megfelel az uniós környezetvédelmi előírásoknak. A hűtőközeg kört annak bármely pontján tilos kilyukasztani.
9. Ne használjon semmilyen más eszközt a leolvastási folyamat felgyorsítására vagy a tisztításhoz, mint amit a gyártó javasol.
10. A berendezés jégmentesítéséhez vagy tisztításához a gyártó által ajánlottól eltérő eszközök használata tilos.
11. Ha a berendezés telepítése, használata vagy tárolása olyan térben történik, amelyben nem biztosított a szellőzés, olyan helyiséget kell választani, amely úgy lett tervezve, hogy biztosítsa, a villamos fűtőberendezések, kályhák vagy más gyújtóforrások által okozott szivárgásból származó hűtőközeg ne rekedhessen meg.
12. Kövesse a gázokra vonatkozó nemzeti szabályozásokat.
13. Hagyja a szellőző nyílásokat szabadon.
14. A berendezés tárolásakor biztosítani kell a berendezés mechanikai sérülésekkel szembeni védelmét.
15. Bárkinek, aki a hűtőkörökön vagy azok belsőjében beavatkozásokat végez, rendelkeznie kell egy olyan, a szakmai követelményrendszer által elismert tanúsítvánnyal, amely igazolja, hogy alkalmas a hűtőközegek biztonságos kezelésére.
-  16. A biztonsági berendezéseket is érintő műveleteket kizárólag erre szakosodott személyzet végezheti el. Az olyan karbantartási vagy javítási munkálatokat, amelyek egy másik szakember segítségét is szükségessé teszik, kizárólag egy a gyúlékony hűtőközegek használatában jártas személy felügyelete alatt szabad elvégezni.
17. A GYÚLÉKONY HŰTŐKÖZEGET TARTALMAZÓ BERENDEZÉS SZÁLLÍTÁSA
Lásd a szállításra vonatkozó előírásokat.
18. A BERENDEZÉSRE ELHELYEZETT SZIMBÓLUMOK
Lásd a helyi előírásokat.
19. A GYÚLÉKONY HŰTŐKÖZEGET TARTALMAZÓ BERENDEZÉS ÁRTALMATLANÍTÁSA
Lásd a vonatkozó nemzeti előírásokat.
20. A BERENDEZÉS/ESZKÖZÖK TÁROLÁSA
A berendezést a gyártó utasításai szerint kell tárolni.
21. A BECSOMAGOLT (NEM ÉRTÉKESÍTETT) BERENDEZÉS TÁROLÁSA
A csomagolásnak biztosítania kell, hogy a benne található berendezés mechanikai sérülése esetén se léphessen fel hűtőközeg-szivárgás.
Az együttesen tárolható berendezés alkatrészek mennyiségét a helyi előírások szabályozzák.
-  22. A KARBANTARTÁSSAL KAPCSOLATOS TUDNIVALÓK
- a) A terület ellenőrzése
A gyúlékony hűtőközeget tartalmazó rendszereken végzett beavatkozások megkezdése előtt kötelező biztonsági ellenőrzéseket végezni, és ezek keretében meggyőződni arról, hogy a tűzveszély minimális. Tegye meg a következő óvintézkedéseket a hűtőközeget tartalmazó rendszeren még a használatot megelőzően végzett beavatkozások előtt.
- b) Munkavégzés
A munkavégzés során biztosítani kell a megfelelő ellenőrzést, annak érdekében, hogy a gyúlékony gáz vagy gőz jelenléte okozta kockázatok a lehető legkisebbek legyenek.
- c) A teljes munkaterület
A karbantartással megbízott személyzetnek, és a munkaterületen tartózkodó további dolgozóknak is ismerniük kell az elvégzett beavatkozások típusát. A szűk helyen történő munkavégzés kerülendő. A munkaterület környékét el kell keríteni. A gyúlékony anyagok ellenőrzésével gondoskodni kell a terület biztonságáról.
- d) A hűtőközeg jelenlétének ellenőrzése
A területet a megfelelő hűtőközeg szivárgáskereső műszerrel mind a munkavégzés megkezdése előtt mind a munkálatok közben ellenőrizni kell, annak érdekében, hogy a kezelő tájékoztatást kapjon az esetlegesen tűzveszélyes légkör kialakulásáról. Ellenőrizni kell, hogy a szivárgáskereső műszer alkalmas-e a gyúlékony hűtőközegekkel történő használatra, vagyis szikramentes, megfelelően le van zárva, vagy kivitelezéséből adódóan biztonságos.
- e) Tűzoltó készülékek jelenléte
Ha a légkondicionáló berendezésen vagy a hozzátartozó valamely alkatrészen magas hőmérsékleten végzett munkálatokra van szükség, gondoskodni kell a megfelelő tűzoltó eszközök jelenlétéről. A feltöltési terület közelében száraz porral vagy szén-dioxiddal oltó készüléket kell tartani.
- f) Gyújtóforrások hiánya
Az a dolgozó, aki a hűtőrendszeren olyan munkálatokat végez, amelyek gyúlékony hűtőkö-

zeget tartalmazó vagy korábban ilyen közeggel töltött csővezetékeket érintenek, nem használhat gyújtóforrásokat oly módon, hogy az tűz- vagy robbanásveszélyes helyzeteket idézhessen elő. Minden lehetséges gyújtóforrást, így a dohányzást is, kellően távol kell tartani a telepítés, javítás, lefejtés és ártalmatlanítás helyétől, mert a területen végzett műveletek során gyúlékony hűtőközeg kerülhet a környező térbe. A munkavégzés megkezdése előtt át kell vizsgálni a berendezés környékét gyúlékony anyagokat és tűzveszélyes helyzeteket keresve. Helyezzen el a dohányzást tiltó jelzéseket.

g) Jól szellőző terület

A rendszer elindítása vagy a magas hőmérsékleten végzett munkálatok megkezdése előtt gondoskodni kell arról, hogy a telepítés a szabadban legyen, illetve a területen biztosított legyen a megfelelő szellőzés. A megfelelő mértékű szellőzést a munkavégzés teljes idejére biztosítani kell. A szellőzés akkor megfelelő, ha biztonságosan eloszlatja az esetlegesen a levegőbe kerülő hűtőközeget, és lehetőleg a szabadba vezeti azt.

h) A hűtőberendezésen végzett ellenőrzések

Ha valamelyik elektromos alkatrészt ki kell cserélni, mindig olyan alkatrészt kell választani, amely megfelel a felhasználási célnak és a megadott műszaki követelményeknek. A karbantartásra és a műszaki segítségnyújtásra vonatkozó gyártói irányelveket mindenkor be kell tartani. Ha kétsége merül fel, vegye fel a kapcsolatot a gyártó szerviztechnikusával. A gyúlékony hűtőközegeket használó berendezéseken a következő ellenőrzéseket kell elvégezni: ellenőrizni kell, hogy a terhelés mértéke összeegyeztethető-e annak a helyiségnek a méreteivel, ahová a hűtőközeget tartalmazó alkatrészek el lettek helyezve; meg kell vizsgálni továbbá, hogy a szellőzőrendszer és a szellőző nyílások megfelelően működnek-e, és nincsenek-e lefedve; hűtőközeg-kör használata esetén pedig azt is ellenőrizni kell, hogy van-e hűtőközeg a másodlagos körben; és, hogy a gépen elhelyezett jelölés továbbra is látható és olvasható-e. Az olvashatatlanná vált jelzéseket és jelöléseket ki kell cserélni. Meg kell vizsgálni azt is, hogy a csővezetékek és a hűtő rendszer alkatrészei olyan helyzetbe lettek-e felszerelve, ahol nem áll fenn annak a lehetősége, hogy olyan anyaggal kerülnek kapcsolatba, amely elkorrodálja a hűtőközeget tartalmazó alkatrészeket. Ez alól azok az esetek képeznek kivételt, amelyekben az alkatrészek anyaguknál fogva ellenállóak a korrózióval szemben, vagy megfelelően védve vannak a korrózió ellen.

i) Az elektromos berendezéseken végzett elle-

nőrzések

Az elektromos berendezések javításának és karbantartásának a kezdeti biztonsági ellenőrzéseket és az alkatrészek átvizsgálását is magukban kell foglalnia. Ha a biztonságot veszélyeztető hiba lép fel, tilos a rendszert feszültség alá helyezni egészen addig, amíg a hibát el nem hárították. Műszakilag megfelelő ideiglenes megoldások alkalmazása megengedett abban az esetben, ha a hiba nem javítható ki azonnal, de a berendezést továbbra is üzemben kell tartani. Ezt továbbá jelezni kell a berendezés tulajdonosának is, hogy minden fél számára ismert legyen. A kezdeti biztonsági ellenőrzések a következőkből állnak: annak ellenőrzése, hogy a kondenzátor nincs-e feltöltődve. Ezt az ellenőrzést a szikraképződés szempontjából biztonságos feltételek mellett kell elvégezni. Ellenőrizni kell továbbá azt is, hogy az elektromos alkatrészek és a feszültség alatt lévő vezeték nincsenek-e kitett helyzetben a rendszer feltöltése, visszaállítása vagy átmosása közben, valamint ellenőrizni kell a földelés folytonosságát is.

23. A LEZÁRT ALKATRÉSZEK JAVÍTÁSA

a) A lezárt alkatrészek javításának idejére (még a lezárt alkatrészek fedelének stb. eltávolítása előtt) minden áramforrást ki kell kötni abból a berendezésből, amelyen a munkálatokra sor kerül. Ha feltétlenül szükség van arra, hogy a berendezés áramellátása a munkálatok idejére is csatlakoztatva legyen, akkor a legveszélyesebb pontra egy folyamatosan üzemelő szivárgáskereső műszert kell elhelyezni, amely figyelmezteti a kezelőt az esetlegesen kialakuló veszélyhelyzetekre.

b) Ügyeljen fokozottan a következők betartására, annak érdekében, hogy az elektromos alkatrészekon végzett munkálatok közben a burkolatok ne sérüljenek olyan módon, amely megváltoztatja a biztonsági szintet. Ilyenek pl. a kábelek sérülései, a túl nagy számú csatlakozás, az eredetitől eltérő jellemzőkkel rendelkező csatlakozók, sérült tömítések, hibásan beszerelt tömszelencék stb. Ellenőrizze, hogy a berendezés biztonságosan lett-e beszerelve. Ellenőrizze, hogy a tömítések vagy tömítő elemek állapota biztosítja-e, hogy a tűzveszélyes légkör ne kerülhessen a burkolatokon belülré. Kizárólag a gyártó előírásainak megfelelő pótalkatrészek használhatók.



A szilikontartalmú tömítőanyagok használata csökkentheti bizonyos szivárgáskereső berendezések hatékonyságát. A kivetelüknél fogva biztonságos alkatrészeket nem kell a munkálatok megkezdése előtt leválasztani az áramforrásról.

24. A KIVITELÜKNÉL FOGVA BIZTONSÁGOS ALKATRÉSZEK JAVÍTÁSA

Ne tegye ki a rendszert semmilyen induktív terhelésnek vagy állandó kapacitív terhelésnek anélkül, hogy ne ellenőrizné, hogy a feszültség és az áramerősség mértéke nem haladja-e meg a használt berendezésre megengedett értékeket. A kivitelüknél fogva biztonságos alkatrészek az egyetlenek, amelyek a munkavégzés idejére akkor is feszültség alatt maradhatnak, ha tűzveszélyes légkör van jelen. A vizsgáló rendszer áramerősségének meg kell felelnie a megadott értékeknek. Az alkatrészek cseréjéhez csak a gyártó által megadott pótalkatrészek használhatók. A megadottól eltérő alkatrészek használatakor egy esetleges szivárgás hatására a hűtőközeg meggyulladhat.

25. KÁBELEK

Ellenőrizze, hogy a kábelek nem kopottak-e, és nincsenek-e kitéve korróziónak, túlzott mértékű nyomásnak, rezgéseknek, éles széléknek vagy bármilyen más kedvezőtlen környezeti feltételnek. Az ellenőrzés közben vegye figyelembe az előregedést vagy a kompresszor, ventilátor vagy más hasonló egységek által keltett folyamatos rezgések hatását is.

26. A TŰZVESZÉLYES HŰTŐKÖZEGEK ÉSZLELÉSE

A hűtőközeg esetleges szivárgásainak kereséséhez potenciális gyújtóforrásokat használni tilos. Gázforrasztót (vagy más nyílt lánggal működő keresőrendszert) használni tilos.

27. SZIVÁRGÁSKERESÉSI MÓDSZEREK

A tűzveszélyes hűtőközeggel üzemelő berendezések esetében az elfogadott szivárgáskeresési módszerek a következők: Használjon kifejezetten gyúlékony hűtőközgekhez tervezett mérőműszereket, bár előfordulhat, hogy ezek érzékenysége nem megfelelő, vagy, hogy szükség van ezek újralibrálására. (A szivárgáskereső műszert olyan térben kell kalibrálni, ahol nincs jelen hűtőközeg.) Győződjön meg arról, hogy a szivárgáskereső nem potenciális gyújtóforrás, és megfelelő a használt hűtőközgehez. A szivárgáskereső műszeren be kell állítani a hűtőközeg gyulladási koncentrációjának alsó határértékét (LFL), és a műszert használt hűtőközgeknek és a kívánt gázkoncentrációnak (maximum 25%) megfelelően kell kalibrálni. A szivárgáskereső folyadékok a hűtőközgek többségével használhatók, de a klórtartalmú tisztítószerke kerüldendők, mert reakcióba léphetnek a hűtőközeggel, és korrodálhatják a rézvezetékeket. Ha felmerül a szivárgás gyanúja, minden nyílt lángot el kell oltani vagy el kell távolítani. Ha olyan szivárgás lett bemérve, amelynek megszüntetése csak hegesztéssel lehetséges, a teljes hűtőközeg-mennyiséget le kell engedni a rendszerből, vagy (elzáró szelepek segítségével) el kell szigetelni a rendszer egy a szivárgástól távol eső részére. A hegesztés előtt és közben a rendszert

28. oxigénmentes nitrogénnel (OFN) kell feltölteni. ELTÁVOLÍTÁS ÉS KIÜRÍTÉS

A hűtőrendszeren végzett javításokhoz vagy bármilyen egyéb beavatkozásokhoz kövesse az ilyen rendszerek esetében bevett eljárásokat. Mindezek mellett fontos, hogy – mivel gyúlékony hűtőközgekről van szó – a lehető legmegbízhatóbb eljárásokat kövesse. Vegye figyelembe az alábbiakat:

- Fejtse le a hűtőközeget;
- Öblítse át a rendszert inert gázzal;
- Űrítse ki a rendszert;
- Öblítse át ismét inert gázzal;
- Nyissa ki a rendszert vágással vagy hegesztéssel.

A hűtőközeg-töltetet a megfelelő tartályokba gyűjtse össze. A biztonság érdekében tisztítsa ki a rendszert oxigénmentes nitrogénnel (OFN). Lehet, hogy ezt a műveletet többször meg kell ismételni. Ne használjon sűrített levegőt vagy oxigént ehhez a művelethez.

A tisztítás menete a következő: tölts fel a vákuum alatt lévő rendszert oxigénmentes nitrogénnel (OFN), és folytassa a feltöltést egészen addig, amíg a nyomás el nem éri az üzemi értéket. Ekkor engedje le a rendszerből az oxigénmentes nitrogént (OFN), és helyezze a rendszert ismét vákuum alá. Ismételje addig a műveletsort, amíg a teljes hűtőközeg-töltet nem távozik a rendszerből. Az utolsó oxigénmentes nitrogén (OFN) használatakor a rendszert légköri nyomásra kell vinni ahhoz, hogy használni lehessen. Ez a művelet alapvető fontosságú akkor, ha hegeszteni kell a csöveken. Ellenőrizze, hogy a vákuumszivattyú kifúvó csőnya gyújtóforrásoktól távol legyen, és biztosított legyen a megfelelő szellőzés.

29. TÖLTÉSI MŰVELETEK

A hagyományos töltési lépések betartása mellett a következő feltételeknek is teljesülniük kell. Biztosítsa, hogy a berendezés feltöltése során ne keveredhessenek eltérő hűtőközgek, és a hűtőközgek ne szennyeződjenek. A lehető legrövidebb csöveket kell használni annak érdekében, hogy a bennük lévő hűtőközeg mennyisége a feltétlenül szükséges minimumra csökkenjen. A tartályokat álló helyzetben kell tartani. A hűtőközeggel történő feltöltés megkezdése előtt ellenőrizni kell, hogy a hűtőrendszer földelése csatlakoztatva van-e. A feltöltés után a rendszert címkével kell ellátni (ha korábban még nem történt meg). Ügyelni kell arra, hogy ne töltse túl a hűtőrendszert. A rendszer feltöltésének megkezdése előtt ellenőrizze az oxigénmentes nitrogén (OFN) nyomását. A feltöltést követően még az üzembe helyezés előtt végezzen szivárgásvizsgálatot a rendszeren. Mielőtt a telepítés helyét elhagyná, a szivárgásvizsgálatot meg kell ismételni.

30. ÜZEMEN KÍVÜL HELYEZÉS

A műveletsor megkezdése előtt fontos, hogy a technikus megismerje a berendezés és az alkat-

részeinek működését. Helyes gyakorlat a teljes hűtőközeg-mennyiség biztonságos lefejtésére. A művelet megkezdése előtt vegyen mintát az olajból és a hűtőközezből, ha a lefejtett hűtőközeg újból használata előtt szükség van az elemzésére. Fontos, hogy rendelkezésre álljon az áramforrás, még a lépéssor megkezdése előtt.

- a) Ismerkedjen meg a berendezéssel és a működésével.
- b) Szüntesse meg a rendszer áramellátását.
- c) A műveletek megkezdése előtt ellenőrizze a következőket:
 - Ha a tartályok mozgatásához szükség van mechanikus mozgató berendezésekre, akkor ezek rendelkezésre állnak-e;
 - Minden egyéni védőeszköz a rendelkezésre áll, és megfelelően van használva;
 - A lefejtési folyamatot mindenkor egy hozzáértő személy felügyeli;
 - A lefejtéshez használt eszközök és tartályok szabványosak-e.
- d) Üritse ki a hűtőrendszert, ha lehetséges.
- e) Ha a vákuum nem biztosítható, használjon egy gyűjtőcsövet, amellyel a hűtőközeg a rendszer több pontjáról is lefejthető.
- f) Még a hűtőközeg lefejtése előtt ellenőrizze, hogy a tartály fel lett-e helyezve a mérlegre.
- g) Indítsa el a hűtőközeg lefejtőt, és kövesse a gyártói utasításokat.
- h) Ne töltse túl a tartályokat. (A feltöltési szint nem haladhatja meg a folyadékkal történő feltöltési szint 80 %-át).
- i) A tartály maximális üzemi nyomását még ideiglenesen is tilos átlépni.
- j) A tartályok helyes feltöltését és a művelet sor befejezését követően biztosítsa, hogy a tartályok és a használt eszközök a lehető legrövidebb időn belül el legyenek távolítva a telepítés helyéről, és az összes elzáró csap zárva legyen.
- k) A lefejtett hűtőközeget nem szabad másik hűtőrendszerbe tölteni, hacsak nem lett előtte megtisztítva és ellenőrizve.

31. CÍMKÉZÉS

A berendezést címkékkel kell ellátni, amelyek jelzik, hogy a berendezés üzemben kívül lett helyezve, és nem tartalmaz hűtőközeget. A címkéket dátummal és aláírással kell ellátni. Ellenőrizze, hogy

a berendezésen megtalálhatók-e azok a címkék, amelyek jelzik, hogy a belsejében tűzveszélyes hűtőgáz van.

32. LEFEJTÉS

Ha szükség van a hűtőközeg lefejtésére a rendszertől karbantartás vagy üzemben kívül helyezés céljából, tanácsos ezt mindig biztonságos feltételek között megtenni. A hűtőközeg tartályokba történő átfertésekor ellenőrizze, hogy kizárólag a hűtőközeg tárolására alkalmas tartályokat használ-e. Ellenőrizze, hogy van-e elég tartály a teljes hűtőközeg-töltet tárolásához. A használandó tartályok kifejezetten a használt hűtőközeg összegyűjtésére lettek tervezve, és ennek megfelelően lettek felcímkézve (vagyis kifejezetten a lefejtett hűtőközeghez valók). A tartályokon tökéletesen működő lefúvató szelepnek és elzáró szelepnek is lennie kell. Az üres tartályokban vákuumot kell létrehozni, és lehetőség szerint a tartályokat a lefejtés előtt még le is kell hűteni. A lefejtéshez kizárólag a gyúlékony hűtőközegek lefejtésére tervezett és kifogástalanul működő eszközök használhatók, és ezek használati utasítását a munkálatok idejére elérhető közelségben kell tartani. Szükség van továbbá tökéletesen működő kalibrált mérlegekre is. A csöveket hermetikusan záró leválasztó csatlakozókkal kell ellátni, és ezeknek kifogástalan állapotban kell lenniük. Ellenőrizze a használat előtt, hogy a hűtőközeg lefejtő üzemképes állapotban van-e, megfelelően karban volt-e tartva, és a csatlakozó elektromos berendezések zárt házban vannak-e, így a használatuk egy esetleges szivárgás esetén is biztonságos marad-e. Ha kétsége merül fel, forduljon a gyártóhoz. Az erre a célra szolgáló tartályba lefejtett hűtőközeget át kell adni a forgalmazójának, és mellékelni kell hozzá a hulladék szállítási nyilatkozatot. A lefejtő berendezésekben illetve a tartályokban különböző hűtőközegeket keverni tilos. Ha a kompresszorokat ki kell szerelni, vagy le kell fejteni belőlük az olajat, győződjön meg arról, hogy a kompresszorok elfogadható szintre ki lettek-e ürítve, hogy ne maradjon gyúlékony hűtőközeg a kenőanyagban. Ezt a műveletet még azelőtt el kell végezni, hogy a kompresszort átadná a forgalmazójának. A folyamat felgyorsításához csak elektromos fűtőrendszerek használhatók a kompresszortesten. Az olaj lefejtésekor mindig ügyeljen a biztonságra.

MŰSZAKI ADATOK

• Méretek (H x Ma x Sz) - Tömeg (csomagolás nélkül)	350 x 701 x 348 mm - 24,5 Kg
• Maximális üzemi hőmérséklet hűtés módban	DB 35°C
• Minimális üzemi hőmérséklet hűtés módban	5°C

1. - A BERENDEZÉS BEMUTATÁSA (A ábra)

- | | |
|--|---|
| 21. Vezérlőpanel | 25. Levegő bemenet |
| 22. Levegő kifúvó rács | 26. Levegő kimenet |
| 23. Légszűrő ráccsal | 27. Fogantyú a mozgatáshoz |
| 24. Sapka a kondenzvíz eltávolításához
(szállításához, karbantartáshoz vagy a
túlzott mennyiségű víz leeresztéséhez) | 28. Kondenzvíz leengedő sapka
(páramentesítőként történő használathoz) |
| | 29. Infra távirányító vevő |

2. - TELEPÍTÉS

2.1. - MOZGATHATÓ TELEPÍTÉS

A légkondicionáló telepítéséhez válasszon megfelelő környezetet.

A berendezést értő napfény mértékét érdemes redőnnyel, függönnyel vagy relaxával csökkenteni, és az ajtókat és ablakokat csukva tartani.

 **Bővebb felvilágosításért olvassa el a berendezéshez mellékelt „Kezelési és karbantartási útmutatót”.**

2.2. - RÖGZÍTETT TELEPÍTÉS

A légkondicionáló telepítése történhet fix furatok kialakításával is az ablakon vagy a falon.

Ne szereljen fel a légáramlást akadályozó védőrácsokat vagy ehhez hasonló elemeket.

Az esetleges védőrácsoknak legalább 140 cm² összkeresztmetszetű felületen kell biztosítaniuk a légáramlást.

 **Bővebb felvilágosításért olvassa el a berendezéshez mellékelt „Kezelési és karbantartási útmutatót”.**

2.3. - ELEKTROMOS CSATLAKOZÁS

A berendezés csatlakozóval ellátott tápkábellel van felszerelve. A légkondicionáló berendezés csatlakoztatása előtt győződjön meg a következőkről:

- A tápfeszültség és frekvencia értékek megfelelnek a berendezés adattábláján szereplő adatoknak.
- A tápvezeték megfelelően van földelve, és a légkondicionáló maximális áramfelvételének megfelelően van méretezve.
- A berendezés áramellátása kizárólag a mellékelt csatlakozóval kompatibilis aljzaton keresztül történik.

2.4. - ÜRÍTÉS

Attól függően, hogy a berendezést páramentesítőként vagy hőszivattyúként használja (ha van ilyen mód), szükség van a kondenzvíz elvezető cső csatlakoztatására (bővebb felvilágosításért olvassa el a berendezéshez mellékelt „Kezelési és karbantartási útmutatót”).

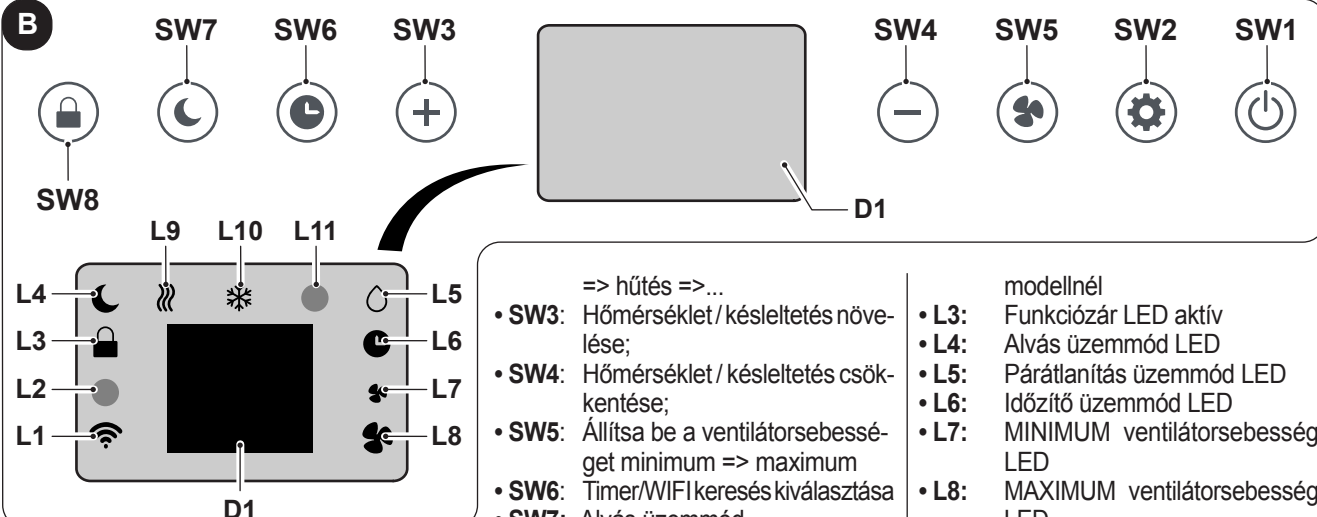
3. - A BERENDEZÉS HASZNÁLATA

A légkondicionáló üzemmódjai mind a távirányítóval mind a vezérlőpanelről kiválaszthatók.

A berendezésre szerelt hangjelző sípolással jelzi a kiválasztott funkció vételét.

3.1. - A KEZELŐFELÜLETEN LÁTHATÓ GOMBOK ÉS JELZÉSEK (B ábra)

B

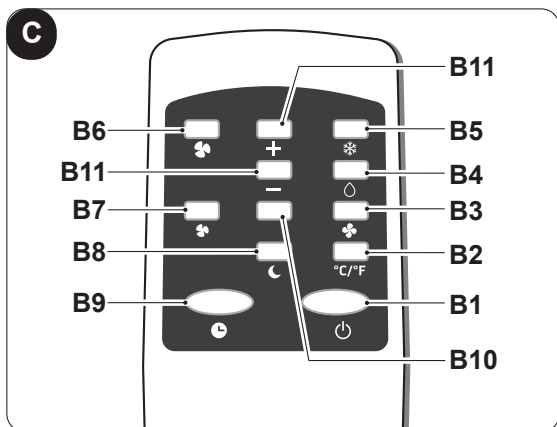


SW1: Üzem / Készletléti mód;
SW2: Az üzemmód kiválasztása
hűtés => csak ventilátor =>
=> páramentesítés =>

SW3: Hőmérséklet / késleltetés növe-
lése;
SW4: Hőmérséklet / késleltetés csök-
kentése;
SW5: Állítsa be a ventilátorsebessé-
get minimum => maximum
SW6: Timer/WiFi keresés kiválasztása
SW7: Alvás üzemmód
SW8: Funkciózár

D1: Kijelző
L1: WIFI üzemmód LED
L2: A LED nem elérhető ennél a
modellnél

L3: Funkciózár LED aktív
L4: Alvás üzemmód LED
L5: Párátlanítás üzemmód LED
L6: Időzítő üzemmód LED
L7: MINIMUM ventilátorsebesség
LED
L8: MAXIMUM ventilátorsebesség
LED
L9: Csak szellőztetés üzemmód LED
L10: Hűtés üzemmód LED
L11: A LED nem elérhető ennél a
modellnél



- **B1:** Be/ki kapcsoló: a berendezés be- és kikapcsolásához
- **B2:** Ennél a modellnél nem használatos
- **B3:** Csak ventilátor üzemmód kiválasztása
- **B4:** Páramentesítő üzemmód kiválasztása
- **B5:** Hűtési üzemmód kiválasztása
- **B6:** MAXIMÁLIS ventilátorsebesség kiválasztása
- **B7:** MINIMUM ventilátorsebesség kiválasztása
- **B8:** SLEEP (BE/KI) mód aktiválása
- **B9:** Az időzítő aktiválása/deaktiválása
- **B10:** Ennél a modellnél nem használatos
- **B11:** A hőmérséklet növelése ▲
A hőmérséklet csökkentése ▼

3.3. - A TÁVIRÁNYÍTÓ HASZNÁLATA

A légkondicionálóhoz mellékelt távirányító az eszköz, amely lehetővé teszi a berendezés kényelmesebb használatát. Ez egy olyan eszköz, amelyet óvatosan kell kezelni, és különösen:

- Kerülje az átnedvesedést (nem szabad vízzel lemosni és az időjárásra hagyni).
- Akadályozza meg, hogy a földre zuhanjon vagy ne üsse meg.
- Kerülje a közvetlen napfény hatását.



- **Ne használjon együtt régi és új elemeket vagy különböző márkájú elemeket.**
- **Ne hagyja az elemeket a távirányítóban, ha a berendezést előre láthatólag legalább 2 hónapig nem használja.**



- **A közvetlen napfény károsan befolyásolhatja az infravörös vevő működését.**
- **A távirányító és a berendezés között nem lehetnek akadályok.**
- **Ha a távirányítóból érkező jel más készülék működését zavarja, helyezze át a berendezést vagy vegye fel a kapcsolatot az ügyfélszolgálattal.**
- **Az elektronikus és fénycsövek zavarhatják a távirányító és a légkondicionáló berendezés közötti átvitelt.**
- **Vegye ki az elemeket, ha a távirányítót hosszabb ideig nem használja.**

3.3.a - Az elemek behelyezése

Az elemek helyes behelyezése:

- a. Távolítsa el az elemtartó fedelét.
- b. Helyezze be az elemeket az elemtartóba.



Szigorúan tartsa be az elemtartó alján feltüntetett polaritást.

- c. Csukja be megfelelően az ajtót.

3.3.b - Az elemek cseréje

Ha valamelyik gomb megnyomásakor nem hallható a készülék jelének vételét jelző sípolás, ki kell cserélni az elemeket.



Használjon mindig új elemeket. A régi vagy más típusú elem használata a távirányító meghibásodását okozhatja.

- A távirányító két (AAA típusú) 1,5 V-os alkáli szárazelemmel működik.



A lemerülést követően az elemeket ki kell cserélni, és a megfelelő gyűjtőhelyen kell leadni, vagy a helyi előírásoknak megfelelően kell ártalmatlanítani.



- **Az elemek nem ártalmatlaníthatók normál települési szárazhulladékként. Az elemek ártalmatlanításához kövesse a helyi előírásokat.**
- **Az elemek ártalmatlanítását jelző ikon alsó felén szerepelhet egy kémiai anyag vegyjele. Ez a vegyjele arra utal, hogy az adott elem olyan nehézfémeket tartalmaz, amelyek koncentrációja meghalad egy bizonyos határértéket. Például ólom (Pb): Ólom (>0,004%).**
- **A használt berendezéseket és elemeket a megfelelő gyűjtőhelyen kell leadni újbóli felhasználás, újrahasznosítás és ártalmatlanítás céljából. Az elemek helyes ártalmatlanításával hozzájárul a környezetet és az emberi egészséget károsító események megelőzéséhez.**

- Ha néhány hétig vagy tovább nem használja a távirányítót, vegye ki az elemeket. A kifolyó elemek károsíthatják a távirányítót.



Ne töltsse újra, és ne szerelje szét az elemeket. Ne dobja az elemeket tűzbe. Kigyulladhatnak vagy felrobbanhatnak.



Ha az elemekből folyadék kerül a bőrére vagy a ruhájára, alaposan mossa le tiszta vízzel. Ne használja a távirányítót szivárgó elemekkel. Az akkumulátorokban található vegyszerek égési sérüléseket vagy egyéb egészségügyi kockázatokat okozhatnak.

3.3.c - A távirányító helyzete

- Tartsa a távirányítót olyan helyzetben, ahonnan a jel elérheti a berendezés vevőjét (29) (maximális távolság kb. 8 méter - teli elemekkel). A távirányító és a berendezés között lévő akadályok (bútorok, függönyök, falak stb.) jelenléte csökkenti a távirányító hatótávolságát.

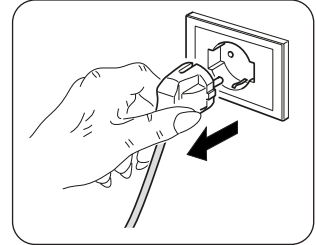
4. - TISZTÍTÁS ÉS KARBANTARTÁS



A karbantartási vagy tisztítási műveletek megkezdése előtt mindig ellenőrizze, hogy kihúzta-e a berendezés hálózati csatlakozóját.



- **A légszűrő eltávolításakor ne érintse meg a berendezés fém részeit. Az éles szélek sérüléseket okozhatnak.**
- **A légkondicionáló berendezés belsejének tisztításához vizet használni tilos. A víz tönkretelheti a szigetelést, ami áramütés veszélyét okozhatja.**



4.1. - TISZTÍTÁS

4.1.a - A berendezés és a távirányító tisztítása

- Használjon száraz ruhát a berendezés és a távirányító tisztításához.
- Ha a berendezés nagyon szennyezett, használjon a tisztításhoz hideg vízzel megnedvesített ruhát.



- **Ne használjon vegyszeres vagy antiszztatikus kendőt a berendezés tisztításához.**
- **Ne használjon benzint, hígítót, polírozó pasztát vagy hasonló oldószereket. Ezek a termékek a műanyag felület repedését vagy deformálódását okozhatják.**
- **Ne használja a készüléket a szűrők (23a) és (23b) nélkül.**

4.1.b - A légszűrő karbantartása

A hatékony belső levegőszűrés és a légkondicionáló berendezés megfelelő működése érdekében elengedhetetlen a légszűrő időszakos tisztítása. A szennyezett levegőszűrő csökkenti a berendezésben a légáramlást, és ezáltal a hűtési teljesítményt is. Tisztítsa meg a szűrőt a következő utasításokat követve:

- Kapcsolja ki a légkondicionálót, majd húzza ki a szűrőket (23a) és (23b) a 4. ábrán látható módon.
- Mossa el a szűrőt folyóvízzel. A vízugarat irányítsa a por lerakódási irányával ellentétesen.
- Különösen makacs pl. zsíros szennyeződések vagy más lerakódások esetén a mosás előtt áztassa be a szűrőt semleges mosószeres vízbe.
- A szűrők (23a) és (23b) visszahelyezése előtt fel kell rázni azokat, hogy távozzon a mosás során felgyülemlt víz.



Ha a szűrők (23a) és (23b) sérültek, cserélje ki azokat.

- Győződjön meg arról, hogy a szűrők (23a) és (23b) teljesen szárazak.
- Helyezze vissza a szűrőket (23a) és (23b) a helyükre.
- Porszívózza le a rácsokról a szöszöket (5. ábra).

4.2. - KARBANTARTÁS

4.2.a Kondenzvíz leeresztése

Amikor az alsó tartályban összegyűlt kondenzvíz eléri a megadott szintet, a berendezés sípoló hangot hallat. Ebben az esetben:

- Húzza ki a csatlakozót a konnektorból.
- Óvatosan vigye a berendezést olyan helyzetbe, amelyben leengedhető a kondenzvíz.
- Vegye le az ürítő nyílás fedelét (24), és húzza ki a gumidugót (24a) (6. ábra).
- Szükség esetén csatlakoztassa a csövet (8) a csatlakozóra.
- Engedje le az összes vizet.
- Tegye vissza a gumidugót (24a), és csavarja vissza a leeresztő nyílás fedelét is (24).



Aszivárgások elkerülése érdekében ellenőrizze, hogy jól csavarta-e fel a leeresztő nyílásra a fedelet (24).



SOUHRNNÝ OBSAH	0 - VŠEOBECNÉ INFORMACE.....1	3 - POUŽITÍ SPOTŘEBIČE..... 8
	0.1 - SYMBOLY.....1	3.1 - SYMBOLY A TLAČÍTKA ŘÍDÍCÍHO PANELU (obr. B) ..8
	0.2 - VŠEOBECNÁ UPOZORNĚNÍ.....2	3.3 - POUŽITÍ DÁLKOVÉHO OVLÁDAČE.....9
	0.3 - UPOZORNĚNÍ TÝKAJÍCÍ SE CHLADICÍHO PLYNU R290.....3	3.3.a - Vložení baterií.....9
	1 - POPIS SPOTŘEBIČE (obr. A)8	3.3.b - Výměna baterií.....9
	2 - INSTALACE.....8	3.3.c - Poloha dálkového ovládače.....10
	2.1 - MOBILNÍ INSTALACE.....8	4 - ÚDRŽBA A ČIŠTĚNÍ.....10
	2.2 - PEVNÁ INSTALACE.....8	4.1 - ČIŠTĚNÍ.....10
	2.3 - ELEKTRICKÉ ZAPOJENÍ.....8	4.1.a - Čištění spotřebiče a dálkového ovládače.....10
	2.4 - VYPRAZDŇOVÁNÍ VODY.....8	4.1.b - Údržba vzduchového filtru.....10
		4.2 - ÚDRŽBA.....10
		4.2.a - Vypouštění kondenzátu.....10

0 - VŠEOBECNÉ INFORMACE

0.1 - SYMBOLY

Piktogramy zobrazené v následující kapitole umožňují rychle a jednoznačně poskytnout informace nezbytné pro správné a bezpečné používání přístroje.

	Upozorňuje na to, že před instalací a/nebo zahájením používání spotřebiče je nutné si pozorně přečíst tento dokument. Upozorňuje na to, že před zahájením jakéhokoli úkonu v rámci údržby a/nebo čištění je nutné si pozorně přečíst tento dokument.
	Upozorňuje na to, že v příložených příručkách mohou být uvedeny další informace. Označuje, že informace jsou k dispozici v návodu k použití nebo návodu k instalaci.
	Označuje, že servisní personál musí se spotřebičem zacházet v souladu s návodem k instalaci.
	Upozorňuje na to, že spotřebič obsahuje hořlavé chladivo. Pokud chladivo unikne a je vystaveno vnějšímu zdroji vznícení, hrozí nebezpečí požáru.
	Upozorňuje příslušné pracovníky na skutečnost, že pokud popisovaný úkon nebude proveden v souladu s bezpečnostními předpisy, hrozí nebezpečí úrazu elektrickým proudem.
	Upozorňuje příslušné pracovníky na skutečnost, že pokud popisovaný úkon nebude proveden v souladu s bezpečnostními předpisy, hrozí nebezpečí fyzické újmy.
	Upozorňuje příslušné pracovníky na skutečnost, že pokud popisovaný úkon nebude proveden v souladu s bezpečnostními předpisy, hrozí nebezpečí popálení v důsledku kontaktu s komponenty o vysoké teplotě.
	Odstavec, kterým předchází tento symbol, obsahují velmi důležité informace a pokyny, zejména pokud jde o bezpečnost. Jejich nedodržení může mít za následek: - nebezpečí pro zdraví pracovníků - pozbytí platnosti smluvní záruky - vyloučení odpovědnosti ze strany výrobního závodu.
	Označuje úkony, jejichž provádění je přísně zakázáno.
	Informujte příslušný personál, že je zakázáno spotřebič zakrývat, aby nedošlo k jeho přehřátí.

0.2 - VŠEOBECNÁ UPOZORNĚNÍ

PŘI POUŽÍVÁNÍ ELEKTRICKÝCH ZAŘÍZENÍ JE VŽDY TŘEBA DODRŽOVAT ZÁKLADNÍ BEZPEČNOSTNÍ OPATŘENÍ, ABY SE SNÍŽILO RIZIKO POŽÁRU, ÚRAZU ELEKTRICKÝM PROUDEM A ZRANĚNÍ OSOB, VČETNĚ NÁSLEDUJÍCÍCH:



Aby nedošlo k poškození kompresoru, je každé jeho spuštění vzhledem k poslednímu vypnutí o 3 minuty opožděno.



1. Před provedením jakéhokoli úkonu (v rámci instalace, údržby, použití) si pozorně přečtete tento návod a důsledně dodržujte pokyny uvedené v jednotlivých kapitolách.



2. Pečlivě tuto příručku uchovejte pro případ dalšího nahlédnutí.



3. Údržba klimatizačních zařízení jako je tento spotřebič může být nebezpečná, protože uvnitř tohoto spotřebiče se nachází natlakované chladivo a elektrické součásti pod napětím. Veškeré úkony v rámci údržby (s výjimkou čištění filtrů) proto smí provádět pouze oprávnění a kvalifikovaní pracovníci.

4. Běžnou údržbu filtrů a celkové vnější čištění může provádět i uživatel, protože s ním nejsou spojeny obtížné nebo nebezpečné úkony.



5. K čištění jednotky nepoužívejte tekuté ani korozivní čisticí prostředky, nestříkejte na jednotku vodu ani jiné kapaliny, protože by mohly poškodit plastové součásti, ba dokonce způsobit úraz elektrickým proudem.



6. Vnitřní jednotku ani dálkové ovládání nemožte. Mohlo by dojít ke zkratu nebo požáru.



7. V případě provozních poruch (například: abnormálního hluku, zápachu, kouře, abnormálního nárůstu teploty, rozptylu elektřiny atd.) okamžitě spotřebič vypněte a vytáhněte zástrčku ze zásuvky. V případě, že je nutné spotřebič opravit, se obraťte výhradně na výrobce autorizovaná střediska technických služeb a požadujte použití originálních náhradních dílů. Nerespektování výše uvedeného může ohrozit bezpečnost spotřebiče.

8. Před elektrickým připojením spotřebiče se ujistěte, že údaje na štítku odpovídají hodnotám elektrické rozvodné sítě. Sítňová zásuvka musí být uzemněna. Štítek (20) je umístěn na bočních stranách spotřebiče (obr. 2).

9. V žádném případě neblokujte vstupní ani výstupní vzduchové mřížky.

10. Nepoužívejte spotřebič v blízkosti plynových zařízení (obr. 3).

11. Po stranách a za spotřebičem ponechte alespoň 30 cm volného prostoru a nad ním alespoň 30 cm volného prostoru (obr. 1).

12. Nepoužívejte spotřebič venku ani na mokřích površích. Zamezte políání spotřebiče kapalinami. Nepoužívejte spotřebič v blízkosti dřezů či kohoutků.

13. Neponořujte spotřebič do vody ani jiných kapalin.

14. spotřebič čistěte vlhkým hadříkem; nepoužívejte abrazivní prostředky ani materiály. Postup čištění filtrů naleznete v příslušném odstavci.

15. Nejčastější příčinou přehřátí je usazování prachu nebo chuchvalců v spotřebiči. Tyto usazeniny pravidelně odstraňujte vysáváním mřížek po odpojení spotřebiče od elektrické zásuvky.

16. Demontáž, oprava nebo přestavba neoprávněnou osobou může způsobit vážné poškození.

17. Nepoužívejte spotřebič v případě poruchy nebo nesprávného fungování, pokud je poškozen kabel nebo zástrčka nebo pokud spotřebič spadl, či byl jakkoli poškozen. Vypněte spotřebič, vytáhněte zástrčku ze zásuvky a nechte jej zkontrolovat odborně kvalifikovaným pracovníkem.

18. Nerozebírejte spotřebič ani na něm neprovádějte žádné změny.

19. Oprava spotřebiče svépomocí je extrémně nebezpečná.

20. Pokud se rozhodnete spotřebič tohoto typu již nepoužívat, doporučujeme jej po

vytažení zástrčky ze zásuvky znefunkčnit přestřížením napájecího kabelu. Znefunkčnit se rovněž doporučuje části spotřebiče, které by mohly představovat nebezpečí, a to zejména pro děti, jež by mohly spotřebič vyřazený z provozu používat na hraní.

21. Pro odmrazování a čištění spotřebiče nepoužívejte jiné nástroje než ty, které doporučuje výrobní závod.
22. Klimatizace smí být (podle potřeby) používána výhradně k produkci studeného vzduchu, nebo jeho odvlhčování, a to za jediným účelem: uvést okolní prostředí na teplotu, v níž se jeho obyvatelé budou cítit pohodlně.
23. Tento spotřebič je určen pouze pro domácí nebo podobné použití.
24. Klimatizační zařízení nesmí být instalována v prostředí, kde se vyskytují hořlavé plyny, výbušné plyny, ve velmi vlhkém prostředí (prádelny, skleníky atd.) ani v místnostech, kde se nacházejí jiné přístroje, které generují silný zdroj tepla, či v blízkosti zdroje slané nebo sírné vody.
25. **NEPOUŽÍVEJTE** v blízkosti klimatizačního zařízení plyn, benzín ani jiné hořlavé kapaliny.
26. Používejte pouze komponenty, které jsou součástí dodávky (viz odstavec 1). Použití nestandardních dílů může způsobit únik vody, úraz elektrickým proudem, požár a

poranění nebo poškození majetku.

27. Po odstranění obalu se ujistěte, že je spotřebič neporušený; prvky obalu nesmí být ponechány v dosahu dětí, protože jsou potenciálními zdroji nebezpečí.



28. V případě výměny komponentů použijte výhradně originální náhradní díly značky OLIMPIA SPLENDID.
29. V případě nekompatibility zásuvky a zástrčky spotřebiče zajistěte výměnu za zásuvku vhodného typu ze strany odborně kvalifikovaného technika, který potvrdí, že průřez kabelů zásuvky je vhodný pro příkon spotřebiče. Obecně se nedoporučuje použití adaptérů a/nebo prodlužovaček; pokud je jejich použití nezbytné, musí být tyto prostředky v souladu s platnými bezpečnostními normami a jejich proudová zatížitelnost (A) nesmí být menší než maximální proudová zatížitelnost spotřebiče.
30. Používejte spotřebič vždy a pouze ve svislé poloze.
31. Nevkládejte do vstupních ani výstupních vzduchových mřížek cizí předměty, protože hrozí nebezpečí úrazu elektrickým proudem, požáru nebo poškození spotřebiče.
32. Nepoužívejte spotřebič v případě, že:
 - máte mokré, nebo vlhké ruce;
 - jste naboso.
33. Neodpojujte napájecí kabel spotřebiče od elektrické sítě tak, že za něj budete tahat.
34. Zásuvka musí být snadno přístupná, aby bylo možné v případě nouze snadno vytáhnout zástrčku.
35. **POJISTKA:** 3,15A/250VAC Pomalé jištění.



Tento výrobek lze používat pouze v souladu se specifikacemi uvedenými v tomto návodu. Jakékoliv jiné než uvedené použití může vést k vážným zraněním. **VÝROBCE NEPŘEBÍRÁ ODPOVĚDNOST ZA ŠKODY NA ZDRAVÍ OSOBY A NA MAJETKU VZNIKLÉ NEDODRŽENÍM POKYŇŮ OBSAŽENÝCH V TĚTO PŘÍRUČCE.**

0.3 - UPOZORNĚNÍ TÝKAJÍCÍ SE CHLADICÍHO PLYNU R290

1. SPOTŘEBIČ OBSAHUJE PLYN R290 (TRÍDA HOŘLAVOSTI A3)
2. SPOTŘEBIČ MUSÍ BÝT SKLADOVÁN V DOBRĚ VĚTRANÉ MÍSTNOSTI, JEJÍŽ VELIKOST ODPOVÍDÁ POKYŇŮM UVEDENÝCH V OPATŘENÍCH STANOVENÝM PRO POUŽITÍ SPOTŘEBIČE.
3. SPOTŘEBIČ MUSÍ BÝT INSTALOVÁN, POUŽÍVÁN A SKLADOVÁN V MÍSTNOSTI S VĚTŠÍ PODLAHOVOU PLOCHOU NEŽ X M² (X JE UVEDENO V TABULCE).

Množství plynu R290 v kg (viz identifikační štítek s připevněný ke spotřebiči)	0,120	0,130	0,140	0,150	0,160	0,170	0,180	0,190	0,200	0,210	0,220
Minimální velikost místnosti určené k používání a skladování (m ²)	6	7	7	8	8	9	9	10	10	11	11

4. TENTO SPOTŘEBIČ OBSAHUJE CHLADICÍ PLYN R290 V MNOŽSTVÍ UVEDENÉM NA IDENTIFIKAČNÍM ŠTÍTKU UMÍSTĚNÉM NA SPOTŘEBIČI.
5. SPOTŘEBIČ MUSÍ BÝT ULOŽEN V MÍSTNOSTI, KDE SE NEVYSKYTUJÍ TRVALÉ ZDROJE VZNÍCENÍ (NAPŘÍKLAD: OTEVŘENÝ OHĚN, PLYNOVÉ SPOTŘEBIČE NEBO ELEKTRICKÁ TOPIDLA).
6. Nepropichujte spotřebič ani ho nespalujte.
7. Pamatujte, že chladiva mohou být bez zápachu.
8. R290 je chladicí plyn, který vyhovuje evropským směrnici týkajícím se životního prostředí. Nevrtajte do žádné části chladicího okruhu.
9. Nepoužívejte prostředky k urychlení procesu odmrazování nebo čištění kromě těch, které doporučuje výrobce.
10. Při odmrazování a čištění spotřebiče nepoužívejte jiné nástroje než ty, které doporučuje výrobce.
11. Pokud je spotřebič instalován, používán nebo skladován v nevětraném prostoru, musí být místnost navržena tak, aby se zabránilo hromadění úniků chladiva v důsledku výskytu elektrických ohřivačů, kamen nebo jiných zdrojů vznícení.
12. Dodržujte vnitrostátní předpisy týkající se plynu.
13. Udržujte ventilační otvory bez překážek.
14. Spotřebič musí být skladován tak, aby nedošlo k jeho mechanickému poškození.
15. Každá osoba, která pracuje na chladicím okruhu nebo v něm, musí vlastnit platný certifikát potvrzující způsobilost bezpečně manipulovat s chladivem v souladu s hodnotící specifikací uznávanou v daném sektoru.



16. Všechny provozní úkony, které ovlivňují bezpečnostní zařízení, musí provádět specializovaní technici. Úkony spojené s údržbou a opravami, které vyžadují zásah dalších specializovaných techniků, musí být prováděny pod dohledem osoby kompetentní v oboru hořlavých chladiv.

17. PŘEPRAVA ZAŘÍZENÍ OBSAHUJÍCÍCH HOŘLAVÁ CHLADIVA
Řiďte se předpisy týkajícími se přepravy.
18. OZNAČENÍ ZAŘÍZENÍ SYMBOLY
Řiďte se místními předpisy.
19. LIKVIDACE ZAŘÍZENÍ OBSAHUJÍCÍHO

HOŘLAVÁ CHLADIVA

Řiďte se vnitrostátními předpisy.

20. SKLADOVÁNÍ ZAŘÍZENÍ/PŘÍSTROJŮ
Skladování zařízení musí probíhat v souladu s pokyny výrobce.
21. SKLADOVÁNÍ ZABALENÉHO (NEPRODANÉHO) ZAŘÍZENÍ
Obal musí být vytvořen tak, aby mechanické poškození zařízení uvnitř nezpůsobilo únik chladiva.
Maximální počet součástí zařízení, které lze skladovat společně, je dán místními předpisy.



22. INFORMACE O ÚDRŽBĚ

- a) Kontroly prostor
Před zahájením prací na systémech obsahujících hořlavá chladiva je třeba provést bezpečnostní kontroly, aby bylo zajištěno, že riziko vznícení je minimální. Při provádění jakýchkoli oprav chladicího systému před jeho použitím dodržujte následující opatření.
- b) Průběh práce
Práce musí být prováděny pod kontrolou, aby se minimalizovalo riziko výskytu hořlavých plynů nebo par.
- c) Hlavní pracovní prostor
Všichni pracovníci údržby a další personál přítomný v pracovním prostoru musí být poučeni o tom, jaké práce je třeba provést. Vyhněte se práci ve stísněných prostorech. Oblast kolem pracovního prostoru musí být rozdělena na úseky. Za účelem zajištění bezpečnosti zkontrolujte, zda se v prostoru nevyskytují hořlavé materiály.
- d) Kontrola výskytu chladiva
Prostor musí být před zahájením práce a během ní zkontrolován pomocí vhodného detektoru chladiva, aby bylo zajištěno, že si je obsluha vědoma případného výskytu prostředí s nebezpečím výbuchu. Ujistěte se, že zařízení pro detekci úniku je vhodné pro použití s hořlavými chladivy, to znamená, že nejkřídí, je řádně utěsněné nebo ze své povahy bezpečné.
- e) Zajištění hasicích přístrojů
V případě, že je třeba na chladicím zařízení nebo na jakékoli jeho části provádět práce za tepla, musí být k dispozici odpovídající protipožární zařízení. Zajistěte, aby se blízko plnicího prostoru nacházel práškový hasicí přístroj nebo hasicí přístroj na CO₂.
- f) Zamezení výskytu hořlavých zdrojů
Žádný pracovník provádějící práce na chladicím systému, v rámcíchž by se mohl

dostat do kontaktu s jakýmkoli potrubím, které obsahuje, nebo obsahovalo hořlavé chladivo, nesmí používat žádný hořlavý zdroj způsobem, že by mohl způsobit požár, či výbuch. Všechny možné hořlavé zdroje, včetně cigaret, musí být udržovány v dostatečné vzdálenosti od místa instalace, opravy, demontáže a likvidace, při které by mohlo dojít k úniku hořlavého chladiva do okolního prostoru. Před zahájením práce je třeba prověřit okolí zařízení, aby se zajistilo, že se v prostoru nenacházejí žádné hořlavé prvky ani nehrozí nebezpečí vznícení. Umístěte do prostoru tabulky se zákazem kouření.

g) Větrání v prostoru

Před spuštěním systému nebo provedením jakýchkoli prací za tepla se ujistěte, že je instalace prováděna venku, nebo je prostor dostatečně větraný. Větrání musí být zajištěno po celou dobu trvání prací. Větráním musí dojít k rozptýlení veškerého uvolněného chladiva, pokud možno jeho vytlačení do venkovní atmosféry.

h) Kontroly chladicího zařízení

Při výměně elektrických součástí musí být nové komponenty vhodné k použití a splňovat uvedené specifikace. Vždy je třeba dodržovat pokyny výrobce týkající se údržby a servisu. V případě pochybností požádejte o pomoc technický servis výrobce. U zařízení, která obsahují hořlavá chladiva, je třeba provést následující kontroly: ověřit si, zda úroveň zátěže odpovídá rozměrům místnosti, kde jsou instalovány části obsahující chladivo; zda ventilační systém a větrací otvory fungují správně a nejsou ucpané; pokud se používá chladicí okruh, je třeba zkontrolovat, zda je v sekundárním okruhu chladivo, a ověřit si, zda je značení umístěné na stroji stále viditelné a čitelné. Nečitelné značky a nápisy musí být opraveny; pokud chladicí potrubí a součásti nejsou vyrobeny z přirozeně korozivzdorného materiálu, nebo nejsou vhodně chráněny proti korozi, musí být instalovány v poloze, v níž je nepravděpodobné, že budou vystaveny působení jakýchkoli látek, které by mohly způsobit korozi součástí obsahujících chladivo.

i) Kontroly elektrozařízení

V rámci oprav a údržby elektrických součástí musí být provedeny počáteční bezpečnostní kontroly a postupy pro

kontroly součástí. V případě poruchy, která by mohla ohrozit bezpečnost, nezapínejte obvod, dokud nebude porucha odpovídajícím způsobem odstraněna. Pokud nelze poruchu okamžitě odstranit, ale potřebujete pokračovat v provozu, použijte vhodné dočasné řešení. Tuto situaci je nutné nahlásit majiteli zařízení, aby byly informovány všechny strany. Součástí počátečních bezpečnostních kontrol je: kontrola vybití kondenzátorů - tato kontrola musí být provedena v bezpečném režimu, aby nedošlo k jiskření; kontrola, zda při nabíjení, resetování nebo čištění systému nemůže dojít ke kontaktu s elektrickými součástmi a kabeláží pod napětím; kontrola neporušenosti uzemnění.

23. OPRAVA UTĚSNĚNÝCH SOUČÁSTÍ

a) Během opravy utěsněných součástí je třeba všechny zdroje napájení před odstraněním jakýchkoli utěsněných krytů atd. odpojit od zařízení, na kterém budete pracovat. Je-li bezpodmínečně nutné zařízení během oprav napájet elektřinou, musí být v nejkritičtějších místě umístěno trvale funkční zařízení pro detekci úniku, které obsluhu upozorní na potenciálně nebezpečnou situaci.

b) Věnujte zvláštní pozornost níže uvedeným pokynům, aby bylo zajištěno, že kryt nebude narušen tak, že při práci na elektrozařízení dojde ke snížení úrovně bezpečnosti.

To zahrnuje poškození kabelů, nadměrný počet spojů, svorky, které nejsou v souladu s původními specifikacemi, poškození těsnění, nesprávnou montáž kabelových průchodů atd. Ujistěte se, že je zařízení bezpečně namontováno. Ujistěte se, že těsnění nebo těsnicí materiály nejsou znehodnoceny tak, že již nemohou bránit vniknutí hořlavých atmosfér. Náhradní díly musí odpovídat specifikacím výrobce.



Použití silikonového tmelu může snížit účinnost některých typů systémů určených k detekci netěsností. Komponent, které jsou ze své povahy bezpečné, není třeba před prací na nich izolovat.

24. OPRAVA ZE SVÉ POVAHY BEZPEČNÝCH KOMPONENTŮ

Neaplikujte na obvod žádnou indukční zátěž ani trvalou kapacitu, aniž byste se ujistili, že nepřekračuje maximální napětí a proud

povolený pro používané zařízení. Ze své povahy bezpečné komponenty jsou jediné součásti, do nichž lze zasahovat pod napětím za výskytu hořlavé atmosféry. Testovací systém musí mít správnou intenzitu proudu. Při výměně komponentů použijte výhradně součásti stanovené výrobcem. Jiné než uvedené díly by mohly v případě úniku způsobit vznícení chladiva v atmosféře.

25. KABELÁŽ

Zkontrolujte, zda není kabeláž opotřebovaná, zkorodovaná, vystavená nadměrnému tlaku, vibracím, ostrým hranám ani nepříznivým povětrnostním vlivům. Při kontrole mějte také na paměti vlivy stárnutí nebo neustálé vibrace způsobované zařízeními jako jsou kompresory či ventilátory.

26. DETEKCE HOŘLAVÝCH CHLADIV

Nikdy nepoužívejte potenciální zdroje vznícení k detekci úniku chladiva. Nepoužívejte kyslíkovodíkové plameny (ani žádný jiný detekční systém, v rámci něhož se používá otevřený plamen).

27. ZPŮSOBY DETEKCE ÚNIKŮ

Následující způsoby detekce netěsností jsou považovány za přijatelné pro systémy, které obsahují hořlavá chladiva. Používejte elektronické detektory netěsností pro hořlavá chladiva, i když jejich citlivost by nemusela být dostatečná a mohlo by být nutné je znovu kalibrovat. (Detekční zařízení musí být kalibrováno v prostoru, kde se nenachází chladivo.) Ujistěte se, že detektor není potenciálním zdrojem vznícení a že je pro použité chladivo vhodný. Zařízení pro detekci úniku musí být nastaveno na procento LFL chladiva a musí být kalibrováno s ohledem na použité chladivo, přičemž musí být potvrzeno příslušné procento obsahu plynu (maximálně 25 %). Kapaliny pro detekci netěsností lze použít u většiny chladiv, ale je třeba se vyvarovat použití čisticích prostředků, které obsahují chlór, protože chlór by mohl s chladivem reagovat a způsobit korozi měděného potrubí. Při podezření na únik je nutné odstranit/uhasit veškerý otevřený oheň. Pokud je detekován únik chladiva a je třeba provést svařování, zachyťte veškeré chladivo obsažené v systému, nebo ho izolujte (pomocí uzavíracích ventilů) v části systému vzdálené od místa úniku. Bezokyslíkový dusík (OFN) proto musí být uvolněn do systému před zahájením svařování a během něj.

28. ODSTRANĚNÍ A VYPRÁZDNĚNÍ

Při práci na chladicím okruhu během oprav nebo z jakéhokoli jiného důvodu použijte

obvyklé postupy. Navzdory tomu je důležité dodržet osvědčené postupy, protože je třeba vzít v úvahu hořlavost. Dodržujte následující postup:

- Odstraňte chladivo;
- Propláchněte okruh inertním plynem;
- Vyprázdněte jej;
- Znovu okruh propláchněte inertním plynem;
- Otevřete obvod řezáním nebo pájením.

Náplň chladivem musí být obnovena s použitím vhodných zásobních lahví. Vyčistěte systém OFN, aby byla jednotka bezpečná. Možná budete muset tento proces několikrát opakovat. Pro tento úkon nepoužívejte stlačený vzduch ani kyslík.

Čištění musí být dokončeno naplněním vakua v systému OFN a pokračováním v jeho plnění, dokud není dosaženo pracovního tlaku. Poté je třeba OFN rozptýlit v atmosféře a nakonec v systému znovu obnovit vakuum. Opakujte proces, dokud v systému nezůstane žádné chladivo. Aby mohlo být po vypořádání poslední várky OFN zahájeno používání systému, musí být uveden na hodnotu atmosférického tlaku. Tento úkon je naprosto nezbytný, pokud má být na trubkách prováděno svařování.

Ujistěte se, že výpusť vakuového čerpadla není v blízkosti zdroje vznícení a že je zajištěna ventilace.

29. POSTUP NAPOUŠTĚNÍ

Kromě obvyklých napouštěcích postupů dodržujte následující pokyny.

Ujistěte se, že při plnění zařízení nedochází ke kontaminaci různých chladiv. Potrubí musí být co nejkratší, aby se minimalizovalo množství chladiva uvnitř. Lahve musí být udržovány ve svislé poloze. Před naplněním chladicího systému chladivem se ujistěte, že je uzemněn. Po naplnění systém označte (pokud jste to ještě neudělali).

Buďte velmi opatrní, abyste chladicí systém nepřeplnili. Před opětovným naplněním systému otestujte tlak pomocí OFN. Po naplnění systému, ale před jeho uvedením do provozu otestujte jeho těsnost. Před opuštěním místa instalace je nutné provést další zkoušku těsnosti.

30. VYŘAZENÍ Z PROVOZU

Před provedením tohoto postupu je nezbytné, aby se příslušný technik seznámil se zařízením a všemi jeho součástmi. Všechna chladiva musí být vypuštěna bezpečným způsobem. Před provedením tohoto úkonu odeberte vzorek oleje a chladiva pro případ,

že před opětovným použitím regenerovaného chladiva bude potřeba provést analýzu. Před zahájením tohoto postupu je nezbytné, aby byla k dispozici elektřina.

- a) Seznamte se se zařízením a jeho fungováním.
- b) Odpojte systém od elektřiny.
- c) Před provedením tohoto postupu se ujistěte, že:
 - Je pro případ potřeby k dispozici mechanické zařízení pro manipulaci s lahvemi s chladivem;
 - Jsou k dispozici všechna ochranná zařízení a že jsou správně používána;
 - Odčerpání chladiva je vždy kontrolováno kompetentní osobou;
 - Zařízení určené k přečerpání chladiva i nádoby jsou v souladu s příslušnými normami.
- d) Pokud je to možné, vypustěte chladicí systém.
- e) Pokud vyprázdnění není možné, použijte sběrné potrubí, aby mohlo být chladivo z různých částí systému vypuštěno.
- f) Před přemístěním chladiva se ujistěte, že je nádoba umístěna na váze.
- g) Spustěte přečerpávací zařízení a postupujte v souladu s pokyny výrobce.
- h) Nepřeplňujte lahve. (Nenaplňujte je z více než 80 %).
- i) Nepřekračujte maximální pracovní tlak lahve, a to ani dočasně.
- j) Když byly lahve správně naplněny a proces byl dokončen, ujistěte se, že lahve a zařízení byly okamžitě odstraněny z místa instalace a že jsou všechny uzavírací ventily zavřené.
- k) Odčerpaným chladivem nesmí být naplněn jiný chladicí systém, pokud nebylo regenerováno a zkontrolováno.

31. OZNAČENÍ

Zařízení musí být označeno s uvedením toho, že bylo vyřazeno z provozu a bylo z něj vypuštěno chladivo. Uvedte na štítku datum a podepište ho. Ujistěte se, že jsou na zařízení štítky, které označují, že obsahuje hořlavé

chladivo.

32. VYPUŠTĚNÍ CHLADIVA

Při odstraňování chladiva ze systému, ať už za účelem údržby, nebo vyřazení z provozu, je dobré zajistit, aby byl tento úkon proveden bezpečně. Při přečerpávání chladiva do lahví zajistěte, aby byly použity pouze lahve vhodné pro chladiva. Ujistěte se, že je k dispozici správný počet lahví, které pojmu celkovou náplň systému. Všechny použité lahve musí být určeny pro chladivo a musí být příslušným způsobem označeny (musí jít o speciální lahve na vypuštěná chladiva). Lahve musí být vybaveny přetlakovým ventilem a příslušnými uzavíracími ventily, které musí být v bezvadném provozním stavu. V prázdných sběrných lahvích musí být vytvořeno vakuum, a pokud možno musí být před naplněním ochlazeny. Přečerpávací zařízení musí být plně funkční, musí být k dispozici jeho návod k použití a musí být vhodné k vypouštění hořlavých chladiv. Navíc musí být k dispozici plně funkční sada kalibrovaných vah. Potrubí musí být vybaveno hermetickými spoji s odpojením v bezvadném stavu. Před použitím přečerpávacího zařízení zkontrolujte, zda je v uspokojivém provozním stavu, zda na něm byla řádně prováděna údržba a zda jsou všechny příslušné elektrické součásti utěsněny, aby se v případě úniku chladiva zabránilo vznícení. V případě pochybností se poraďte s výrobcem. Vypuštěné chladivo musí být vráceno dodavateli ve správné láhvi a s příslušným dokumentem o předání odpadu. Nemíchejte chladiva v přečerpávacích jednotkách a zejména v lahvích. Pokud je třeba odstranit kompresory nebo kompresorové oleje, ujistěte se, že byly na přijatelnou úroveň vyprázdněny, aby se zajistilo, že uvnitř maziva nezůstane hořlavé chladivo. Vypuštění je třeba provést před předáním kompresoru výrobcem. Pro urychlení tohoto procesu používejte na těle kompresoru pouze elektrické výhřevné systémy. Bezpečně odstraňte ze systému olej.

TECHNICKÉ ÚDAJE

• Rozměry (Š x V x H) - Hmotnost (bez obalu)	350 x 701 x 348 mm - 24,5 Kg
• Maximální provozní teploty při ochlazování	DB 35°C
• Minimální provozní teploty při ochlazování	5°C

1 - POPIS SPOTŘEBIČE (obr. A)

- | | |
|--|--|
| 21. Ovládací panel | 25. Přívod vzduchu |
| 22. Mřížka pro odvod vzduchu | 26. Odvod vzduchu |
| 23. Vzduchový filtr s mřížkou | 27. Přemísťovací rukojeť |
| 24. Uzávěr k vypouštění kondenzátu (v případě přepravy, údržby nebo nadměrného hromadění vody) | 28. Uzávěr k vypouštění kondenzátu (při použití spotřebiče jako odvlhčovače) |
| | 29. IR přijímač dálkového ovládače |

2 - INSTALACE

2.1 - MOBILNÍ INSTALACE

Klimatizace musí být instalována ve vhodném prostředí.

Doporučuje se omezit sluneční záření pomocí venkovních, či vnitřních žaluzií, nebo závěsů a ponechat zavřené dveře a okna.

 Další informace naleznete v „Návodu k použití a údržbě“ spotřebiče.

2.2 - PEVNÁ INSTALACE

Klimatizaci lze instalovat i s použitím pevných otvorů ve skle, nebo ve stěně.

Proudění vzduchu nesmí být omezeno ochrannými mřížkami a podobně.

Průřez pro průchod vzduchu v případných ochranných prvcích musí činit nejméně 140 cm².

 Další informace naleznete v „Návodu k použití a údržbě“ spotřebiče.

2.3 - ELEKTRICKÉ ZAPOJENÍ

Spotřebič je vybaven napájecím kabelem se zástrčkou. Před připojením klimatizace se ujistěte, že:

- Hodnoty napájecího napětí a kmitočtu odpovídají údajům uvedeným na štítku spotřebiče.
- Napájecí vedení je vybaveno funkčním uzemněním a je správně dimenzováno pro maximální příkon klimatizace.
- Zařízení musí být napájeno výhradně přes zásuvku kompatibilní s dodanou zástrčkou.

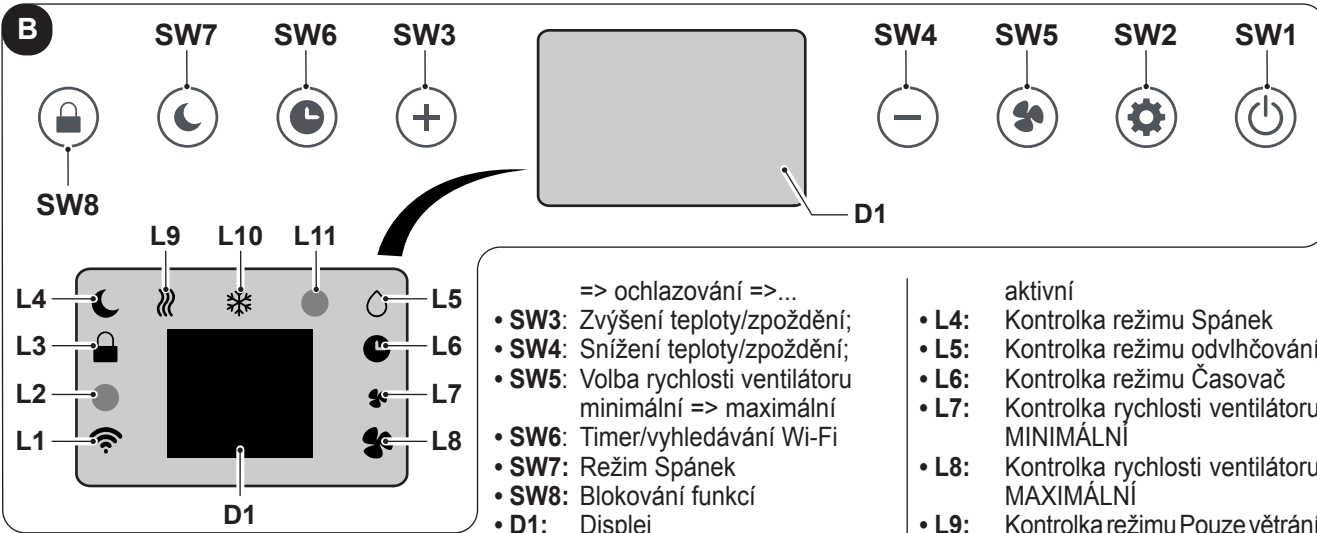
2.4 - VYPRAZDŇOVÁNÍ VODY

V závislosti na tom, zda je spotřebič používán jako odvlhčovač, nebo jako tepelné čerpadlo (je-li k tomu uzpůsoben), je nutné připojit hadičku pro odvod kondenzátu (bližší informace naleznete v návodu k použití a údržbě spotřebiče).

3 - POUŽITÍ SPOTŘEBIČE

Provozní režimy klimatizace lze volit jak pomocí dálkového ovládače, tak z ovládacího panelu na klimatizaci. Příjem zvolené funkce je potvrzen „pípnutím“ bzučáku.

3.1 - SYMBOLY A TLAČÍTKA ŘÍDICÍHO PANELU (obr. B)



B

SW7 SW6 SW3 SW4 SW5 SW2 SW1

SW8

L9 L10 L11

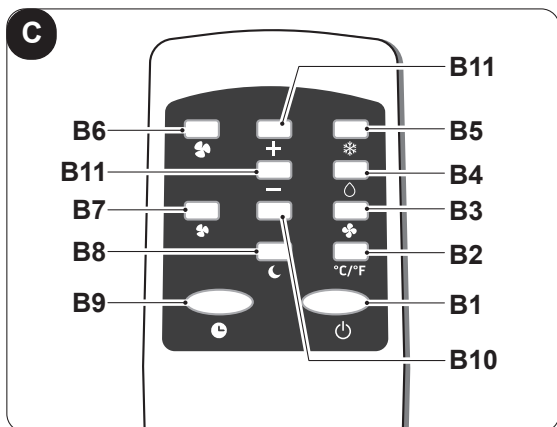
L4 L3 L2 L1 L5 L6 L7 L8

D1

=> ochlazování =>...

- SW3: Zvýšení teploty/zpoždění;
- SW4: Snížení teploty/zpoždění;
- SW5: Volba rychlosti ventilátoru minimální => maximální
- SW6: Timer/vyhledávání Wi-Fi
- SW7: Režim Spánek
- SW8: Blokování funkcí
- D1: Displej
- L1: Kontrolka režimu WI-FI
- L2: Kontrolka nedostupná na tomto modelu
- L3: Kontrolka blokování funkcí
- L4: Kontrolka režimu Spánek
- L5: Kontrolka režimu odvlhčování
- L6: Kontrolka režimu Časovač
- L7: Kontrolka rychlosti ventilátoru MINIMÁLNÍ
- L8: Kontrolka rychlosti ventilátoru MAXIMÁLNÍ
- L9: Kontrolka režimu Pouze větrání
- L10: Kontrolka režimu chlazení
- L11: Kontrolka nedostupná na tomto modelu

- SW1: Provoz / pohotovostní režim
- SW2: Volba provozního režimu ochlazování => pouze ventilátor => odvlhčování => aktivní



- B1: Tlačítko on/off: zapnutí/vypnutí spotřebiče
- B2: U tohoto modelu se nepoužívá
- B3: Volba pouze režimu ventilátoru
- B4: Volba režimu odvlhčování
- B5: Volba režimu chlazení
- B6: Volba MAXIMÁLNÍ rychlosti ventilátoru
- B7: Volba MINIMÁLNÍCH otáček ventilátoru
- B8: Aktivování režimu SLEEP (ON/OFF)
- B9: Aktivace/deaktivace časovače
- B10: U tohoto modelu se nepoužívá
- B11: Zvýšení teploty ▲
Snížení teploty ▼
- B12: Displej

3.3 - POUŽITÍ DÁLKOVÉHO OVLÁDAČE

Dálkový ovládač dodávaný s klimatizačním zařízením je nástroj, který umožňuje klimatizaci používat nejpohodlněji. Je třeba s ním zacházet opatrně a zejména:

- Zamezit jeho namočení (nesmí se čistit vodou ani vystavovat nepříznivým povětrnostním vlivům).
- Zamezit jeho pádu na zem nebo prudkému nárazu.
- Zamezte jeho vystavení přímému slunečnímu záření.



- **Nekombinujte staré a nové baterie nebo baterie různých značek.**
- **Nenechávejte baterie v dálkovém ovladači, pokud plánujete spotřebič nepoužívat déle než 2 měsíce.**



- **Přímé sluneční světlo může rušit činnost přijímače infračerveného signálu.**
- **Prostor mezi dálkovým ovladačem a spotřebičem musí být volný.**
- **Pokud se zdá, že signál z dálkového ovládání ruší jiný spotřebič, přesuňte tento spotřebič na jiné místo nebo se obraťte na zákaznický servis.**
- **Elektronické žárovky a zářivky mohou přenos mezi dálkovým ovladačem a klimatizací rušit.**
- **Pokud nebudete dálkový ovladač delší dobu používat, vyjměte napájecí baterie.**

3.3.a - Vložení baterií

Baterie se vkládají následovně:

- a. Odstraňte kryt z přihrádky na baterie.
- b. Vložte do přihrádky baterie.



Přísně dodržujte polaritu vyznačenou na spodní straně přihrádky na baterie.

- c. Správně vložte kryt na své místo.

3.3.b - Výměna baterií

Baterie je nutné vyměnit, pokud po stisknutí jednoho z tlačítek není slyšet „pípnutí“ uvádějící přijetí signálu spotřebiče.



Vždy používejte nové baterie. Použití starých baterií nebo baterií jiného typu může způsobit poruchu dálkového ovladače.

- Dálkový ovladač funguje na dvě suché 1,5V alkalické baterie (typu AAA).



Po vybití je třeba baterie vyměnit a zlikvidovat v příslušných sběrných střediscích, nebo podle požadavků místních předpisů.



- **Nelikvidujte baterie spolu s běžným netříděným odpadem. Pro správnou likvidaci baterií se řiďte místními předpisy.**
- **Ve spodní části ikony označující likvidaci baterie se může objevit symbol chemikálie. Tento symbol označuje, že baterie obsahuje těžký kov, který překračuje určitou koncentraci. Například Pb: Olovo (> 0,004 %).**
- **Spotřebič a použité baterie musí být zpracovány ve vhodných zařízeních za účelem jejich opětovného použití, recyklace a regenerace. Zajištěním správné likvidace baterií pomůžete předcházet případným negativním dopadům na životní prostředí a lidské zdraví.**
- Pokud dálkový ovladač několik týdnů nebo déle nepoužíváte, baterie vyjměte. Vytékající baterie by mohly dálkový ovladač poškodit.



Baterie nenabíjejte ani nerozebírejte. Nevhazujte baterie do ohně. Mohly by začít hořet nebo explodovat.



Pokud se vám kapalina z baterií dostane na pokožku, nebo oděv, pečlivě si ji/jej omyjte čistou vodou. Nepoužívejte dálkový ovladač s vyteklými bateriemi. Chemikálie obsažené v bateriích mohou způsobit popáleniny nebo jiná zdravotní rizika.

3.3.c - Poloha dálkového ovládače

- Dálkový ovladač udržujte v poloze, ze které může signál dosáhnout přijímače (29) zařízení (maximální vzdálenost cca 8 metrů - s nabitými bateriemi). Výskyt překážek (nábytek, závěsy, stěny atd.) mezi dálkovým ovladačem a spotřebičem snižuje dosah dálkového ovládače.

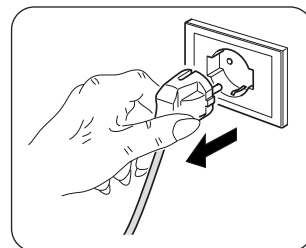
4 - ÚDRŽBA A ČIŠTĚNÍ



Před provedením jakékoli údržby a čištění se vždy ujistěte, že jste vytáhli napájecí zástrčku ze síťové zásuvky.



- **Při vyjímání filtru se nedotýkejte kovových částí spotřebiče. Nebezpečí poranění ostrými kovovými hranami.**
- **K čištění vnitřních částí klimatizace nepoužívejte vodu. Voda může poškodit izolaci s rizikem úrazu elektrickým proudem.**



4.1 - ČIŠTĚNÍ

4.1.a - Čištění spotřebiče a dálkového ovládače

- a. K čištění spotřebiče a dálkového ovládače použijte suchý hadřík.
- b. Pokud je spotřebič velmi znečištěný, můžete k čištění použít hadřík navlhčený studenou vodou.



- **K čištění spotřebiče nepoužívejte chemicky ošetřený ani antistatický hadřík.**
- **Nepoužívejte benzín, ředidlo, leštící pastu ani podobná rozpouštědla. Tyto produkty mohou způsobit prasknutí, nebo deformaci plastového povrchu.**
- **Nepoužívejte spotřebič bez filtrů (23a) a (23b).**

4.1.b - Údržba vzduchového filtru

Aby byla zajištěna účinná vnitřní filtrace vzduchu a vaše klimatizační zařízení dobře fungovalo, je nezbytné vzduchový filtr pravidelně čistit. Znečištěný vzduchový filtr snižuje chladicí výkon spotřebiče. Vyčistěte filtr, jak je popsáno níže:

- a. Vypněte klimatizační zařízení a poté vyvlečte filtry (23a) a (23b) v souladu s obrázkem 4.
- b. Filtr je nutné omýt proudem vody namířeným opačným směrem, než ve kterém se hromadí prach.
- c. V případě zvlášť obtížně odstranitelných nečistot (např. mastnoty nebo jiných druhů usazenin) je nutné nejprve filtr ponořit do roztoku vody a neutrálního saponátu.
- d. Před opětovným vložením filtrů (23a) a (23b) je doporučujeme přetřást, aby došlo k odstranění vody nahromaděné během mytí.



Jsou-li filtry (23a) a (23b) poškozené, vyměňte je.

- e. Ujistěte se, zda jsou filtry (23a) a (23b) zcela suché.
- f. Vraťte filtry (23a) a (23b) správně zpět na příslušné místo uložení.
- g. Odsajte z mřížek možné chmýří (Obr.5).

4.2 - ÚDRŽBA

4.2.a - Vypouštění kondenzátu

Když kondenzovaná voda ve spodní nádobě dosáhne předem stanovené úrovně, spotřebič pípne. V tomto případě:

- a. Odpojte zástrčku z elektrické zásuvky.
- b. Opatrně přemístěte spotřebič do vhodné polohy, abyste mohli vodu vyprázdnit.
- c. Odstraňte vypouštěcí zátku (24) a pryžovou krytku (24a) (obr. 6).
- d. V případě potřeby nasadte na objímku hadičku (8).
- e. Vypusťte všechnu vodu.
- f. Vraťte pryžovou krytku (24a) na své místo a zašroubujte vypouštěcí zátku (24).



Ujistěte se, že jste vypouštěcí zátku (24) zašroubovali správně, abyste zabránili úniku vody.

ІЛЮСТРАЦІЇ

Усі ілюстрації зібрані на першій та останній сторінках інструкції.



ЗАГАЛЬНИЙ ПЕРЕЛІК

0 - ЗАГАЛЬНА ІНФОРМАЦІЯ	1	3.1 - СИМВОЛИ ТА КНОПКИ НА ПАНЕЛІ	8
0.1 - СИМВОЛИ.....	1	КЕРУВАННЯ (Рис.В)	8
0.2 - ЗАГАЛЬНА ІНФОРМАЦІЯ	2	3.3 - ВИКОРИСТАННЯ ПУЛЬТУ ДИСТАНЦІЙНОГО	9
0.3 - ПОПЕРЕДЖЕННЯ ПРО ХОЛОДОАГЕНТ ГАЗ		КЕРУВАННЯ	9
R290	3	3.3.a - Встановлення батарейок	9
1 - ОПИС ПРИЛАДУ (Рис.А)	8	3.3.b - Заміна батарейок	9
2 - УСТАНОВКА	8	3.3.c - Розміщення пульта дистанційного керування	10
2.1 - УСТАНОВКА З МОБІЛЬНОЮ ФІКСАЦІЄЮ	8	4 - ОБСЛУГОВУВАННЯ ТА ОЧИЩЕННЯ	10
2.2 - УСТАНОВКА З ПОСТІЙНОЮ ФІКСАЦІЄЮ	8	4.1 - ОЧИЩЕННЯ	10
2.3 - ПІДКЛЮЧЕННЯ ЖИВЛЕННЯ.....	8	4.1.a - Очищення приладу та пульта дистанційного	
2.4 - ДРЕНАЖ.....	8	управління.....	10
3 - ВИКОРИСТАННЯ ПРИЛАДУ	8	4.1.b - Обслуговування фільтру повітря.....	10
		4.2 - ОБСЛУГОВУВАННЯ	10
		4.2.a - Злив конденсату.....	10

0 - ЗАГАЛЬНА ІНФОРМАЦІЯ

0.1 - СИМВОЛИ

Символи, наведені у цьому розділі, дозволяють швидко і однозначно надати інформацію, необхідну для правильного використання приладу в безпечних умовах.

	Вказує на те, що цей документ слід уважно прочитати перед установкою та/або використанням приладу.
	Вказує на те, що цей документ слід уважно прочитати перед обслуговуванням та/або очищенням приладу.
	Вказує на те, що в наданих додатках може міститися додаткова інформація.
	Вказує на те, що інформація доступна в інструкції користувача або інструкція з установки.
	Вказує на те, що прилад використовує легкозаймистий холодоагент. Якщо холодоагент витікає та контактує з зовнішнім джерелом займання, існує ризик пожежі.
	Вказує відповідному персоналу на те, що описана операція становить ризик ураження електричним струмом, якщо вона не виконується з дотриманням правил техніки безпеки.
	Вказує відповідному персоналу на те, що описана операція становить ризик отримання фізичної шкоди, якщо вона не виконується з дотриманням правил техніки безпеки.
	Вказує відповідному персоналу на те, що описана операція становить ризик отримання опіків при контакті з високотемпературними компонентами, якщо вона не виконується з дотриманням правил техніки безпеки.
	Параграфи, яким передує цей символ, містять дуже важливу інформацію та вказівки, зокрема щодо безпеки. Невиконання може призвести до: - ризику для безпеки операторів - втрату гарантії - відмови виробника від відповідальності.
	Позначає дії, які категорично заборонено робити.
	Повідомляє відповідний персонал, що забороняється накривати прилад, щоб запобігти перегріванню.

0.2 - ЗАГАЛЬНА ІНФОРМАЦІЯ

ПІД ЧАС ВИКОРИСТАННЯ ЕЛЕКТРИЧНОГО ОБЛАДНАННЯ ЗАВЖДИ СЛІД ДОТРИМУВАТИСЯ ОСНОВНИХ ЗАХОДІВ БЕЗПЕКИ, ЩОБ ЗМЕНШИТИ РИЗИК ПОЖЕЖІ, УРАЖЕННЯ ЕЛЕКТРИЧНИМ СТРУМОМ ТА ТРАВМ, ЗОКРЕМА:



Щоб запобігти пошкодженню компресора, кожен запуск відкладається на 3 хвилини відповідно до останнього вимкнення.



1. Уважно прочитайте цю інструкцію, перш ніж приступати до будь-якої операції (установки, обслуговування, використання) і суворо дотримуйтесь того, що описано в окремих розділах.



2. Ретельно зберігайте цю брошуру для подальших консультацій.



3. Технічне обслуговування обладнання для кондиціонування повітря може бути небезпечним, цій прилад містить холодоагент під тиском і електричні компоненти під напругою. Тому будь-які операції з технічного обслуговування (за винятком очищення фільтрів) повинні виконуватися лише авторизованим та кваліфікованим персоналом.

4. Звичайне технічне обслуговування фільтрів, загальне зовнішнє очищення може виконувати користувач, оскільки ці операції не передбачають складних або небезпечних дій.



5. Не використовуйте рідкі або їдкі миючі засоби для чищення приладу, не розбризкуйте воду чи інші рідини на прилад, оскільки вони можуть пошкодити пластикові компоненти або навіть спричинити ураження електричним струмом.



6. Не мочити внутрішній блок і пульт дистанційного керування. Може призвести до короткого замикання або пожежі.



7. У разі виникнення аномалій у роботі (наприклад: появи аномальних шумів, неприємного запаху, диму, ненормального підвищення температури, дисперсії електроенергії тощо) негайно вимкніть прилад і вийміть вилку з розетки. Для ремонту необхідно звертатися лише до центрів обслуговування, авторизованих виробником, та вимагати використання оригінальних запчастин. Недотриман-

ня вищевказаного може поставити під загрозу безпеку приладу.

8. Перед підключенням приладу до електрики переконайтеся, що дані на табличці відповідають даним електричної мережі. Розетка повинна бути заземлена. Етикетка (20) розміщена на боках приладу (Рис. 2).

9. Ні в якому разі не закривайте решітки входу та випуску повітря.

10. Не використовуйте виріб поблизу газових приладів (Рис. 3).

11. Залишити принаймні 30 см вільного простору з боків і позаду приладу та принаймні 30 см вільного простору над приладом (Рис. 1).

12. Не використовувати прилад на відкритому повітрі або на вологих поверхнях. Уникати розливання рідини на прилад. Не використовувати прилад поблизу раковин або кранів.

13. Не занурювати прилад воду чи інші рідини.

14. Протирати прилад вологою ганчіркою; не використовуйте абразивні продукти або матеріали. Для очищення фільтрів дивитися відповідний параграф.

15. Найпоширенішою причиною перегріву є накопичення пилу або ворсів у приладі. Регулярно видаляти ці накопичення, вимикаючи прилад з розетки та очищаючи решітки пилососом.

16. Розбирання, ремонт або переобладнання неавторизованою особою може призвести до серйозних пошкоджень.

17. Не використовувати прилад у разі несправності або несправності, якщо кабель чи вилка пошкоджені, якщо прилад впав чи був пошкоджений будь-яким чином. Вимкнути прилад, видалити вилку з розетки та віддати його на перевірку професійно кваліфікованому персоналу.

18. Не розбирати та не змінювати прилад.

19. Самостійно ремонтувати прилад надзвичайно небезпечно.

20. У разі вирішення більше не використо-

увати прилад такого типу, рекомендуємо вивести його з ладу, перерізавши шнур живлення, попередньо вийнявши вилку з розетки. Також рекомендується знешкодити ті частини приладу, які можуть становити небезпеку, особливо для дітей, які можуть використовувати несправний прилад для власних ігор.

21. Для розморожування та чищення приладу не використовуйте інші інструменти, окрім рекомендованих виробником.
22. Прилад слід використовувати виключно для виробництва холодного повітря чи для осушення повітря (за бажанням) з єдиною метою створення комфортної температури навколишнього середовища.
23. Цей прилад призначений лише для домашнього або аналогічного використання.
24. Прилад не можна встановлювати в середовищах з наявністю легкозаймистих газів, вибухонебезпечних газів, у дуже вологих середовищах (пральні, теплиці тощо) або в приміщеннях, де є інше обладнання, яке генерує сильне джерело тепла, поблизу джерела соланої або сірчаної води.
25. НЕ використовуйте газ, бензин або інші легкозаймисті рідини поблизу осушувача.
26. Використовувати лише надані компоненти (дивитися параграф 1). Застосування нестандартних аксесуарів може призвести до витікання води, уражень електричним струмом, пожеж, травм або

пошкодження майна.

27. Після видалення упаковці, переконатися в цілісності приладу; елементи упаковки не можна залишати в доступному для дітей місці, оскільки вони є потенційними джерелами небезпеки.



28. При заміні компонентів використовувати тільки оригінальні запчастини OLIMPIA SPLENDID.
29. У разі несумісності між розеткою та вилкою приладу, змінити розетку на іншу відповідного типу за допомогою професійно кваліфікованого персоналу, який переконається, що секція кабелю розетки відповідає потужності, яку споживає прилад. Загалом, не рекомендується використати перехідники та/або подовжувачі; якщо їх використання є суттєвим, вони повинні відповідати чинним стандартам безпеки, а їх потужність струму (А) не повинна бути меншою ніж максимальна потужність приладу.
30. Завжди використовувати прилад лише у вертикальному положенні.
31. Не вводити сторонні предмети в решітки входу та випуску повітря, оскільки існує ризик ураження електричним струмом, пожежі або пошкодження приладу.
32. Не використовувати прилад:
 - мокрими або вологими руками;
 - босоніж.
33. Не тягнути за шнур або сам прилад, щоб вийняти вилку з розетки.
34. Розетка повинна бути легкодоступною, щоб в екстремній ситуації можна було легко вийняти з неї вилку.
35. ЗАПОБІЖНИК: 3.15A/250VAC Повільне спрацювання.




Цей виріб слід використовувати лише відповідно до специфікацій, зазначених у цієї інструкції. Будь-яке використання, відмінне від зазначеного, може призвести до серйозних травм. **ВИРОБНИК НЕ НЕСЕ ВІДПОВІДАЛЬНОСТІ ЗА ЗБИТКИ, ЗАВДАНІ ОСОБАМ АБО РЕЧАМ, ЩО ВИНИКАЮТЬ В РЕЗУЛЬТАТІ НЕДОТРИМАННЯ ПРАВИЛ, ЩО МІСТЯТСЯ У ЦЬОЇ ІНСТРУКЦІЇ.**

0.3 - ПОПЕРЕДЖЕННЯ ПРО ХОЛОДОАГЕНТ ГАЗ R290

1. ПРИЛАД МІСТИТЬ ГАЗ R290 (ВИЩА ГОРЮЧИСТЬ А3)
2. ПРИЛАД НЕОБХІДНО ЗБЕРІГАТИ В ДОБРЕ ПРОВІТРЮВАНОМУ ПРИМІЩЕННІ, ПОВЕРХНЯ ЯКОГО ВІДПОВІДАЄ РОЗМІРАМ, НАДАНИМ В ІНСТРУКЦІЇ ВИКОРИСТАННЯ ПРИЛАДУ.
3. ПРИЛАД НЕОБХІДНО ВСТАНОВЛЮВАТИ, ВИКОРИСТОВУВАТИ ТА ЗБЕРІГАТИ В ПРИМІЩЕННІ, ПЛОЩА ПІДЛОГИ ЯКОГО ПЕРЕВИЩУЄ $X \text{ м}^2$ (X = ВКАЗАНА В ТАБЛИЦІ).

Кількість газу R290 у кг (дивитися етикетку з даними на приладі)	0,120	0,130	0,140	0,150	0,160	0,170	0,180	0,190	0,200	0,210	0,220
Мінімальний розмір приміщення для використання та зберігання (м ²)	6	7	7	8	8	9	9	10	10	11	11

4. ЦЕЙ ПРИЛАД МІСТИТЬ КІЛЬКІСТЬ ГАЗУ ХОЛОДОАГЕНТУ R290, РІВНУ КІЛЬКОСТІ, ВКАЗАНОЇ НА ЕТИКЕТЦІ, РОЗМІЩЕНОЇ НА ПРИЛАДІ.

5. ПРИБАД СЛІД ЗБЕРІГАТИ В ПРИМІЩЕННІ БЕЗ ПОСТІЙНО ДІЮЧИХ ДЖЕРЕЛ ЗАЙМАННЯ (НАПРИКЛАД, ВІДКРИТОГО ВОГНЮ, ГАЗОВИХ ПРИБАДІВ АБО ЕЛЕКТРИЧНИХ ОБІГРІВАЧІВ).
 6. Не проколювати і не підпалювати.
 7. Зауважте, що холодоагенти можуть не мати запаху.
 8. R290 — це газ холодоагент, який відповідає європейським директивам щодо навколишнього середовища. Не проколювати жодну частину контуру холодоагенту.
 9. Не використовувати засоби для прискорення процесу розморожування або очищення, крім рекомендованих виробником.
 10. Під час розморожування та очищення приладу не використовуйте інші інструменти, окрім рекомендованих виробником.
 11. Якщо прилад встановлюється, використовується або зберігається в непривітному приміщенні, приміщення має бути сконструйовано таким чином, щоб запобігти накопиченню витоків холодоагенту через електричні обігрівачі, плити чи інші джерела займання.
 12. Дотримуватися національних норм газової безпеки.
 13. Тримати вентиляційні отвори вільними від перешкод.
 14. Зберігати прилад таким чином, щоб уникнути механічних пошкоджень.
 15. Будь-яка особа, яка працює з контуром холодоагенту або всередині нього, повинна мати дійсний сертифікат, який засвідчує компетентність цієї особи щодо безпечного поводження з холодоагентами відповідно до визнаної специфікації оцінки.
- 
16. Усі робочі операції, які впливають на пристрій безпеки, повинні виконуватися спеціалізованим персоналом. Технічне обслуговування та ремонт, які потребують допомоги іншого спеціалізованого персоналу, повинні виконуватися під наглядом особи, яка кваліфіковано використовує легкозаймисті холодоагенти.
 17. ТРАНСПОРТУВАННЯ ОБЛАДНАННЯ, ЩО МІСТИТЬ ЛЕГКОЗАЙМИСТІ ХОЛОДОАГЕНТИ
Дотримуватися діючих правил транспортування.
 18. МАРКУВАННЯ ОБЛАДНАННЯ СИМВОЛАМИ
Дотримуватися правил, діючих у країні.
 19. УТИЛІЗАЦІЯ ОБЛАДНАННЯ, ЩО МІСТИТЬ ЛЕГКОЗАЙМИСТІ ХОЛОДОАГЕНТИ
Дотримуватися діючих національних правил.
 20. ЗБЕРІГАННЯ ОБЛАДНАННЯ/ПРИБАДІВ
Зберігання обладнання повинно відповідати інструкціям, отриманим від виробника.
 21. ЗБЕРІГАННЯ УПАКОВАНОГО (НЕРЕАЛІЗОВАНОГО) ОБЛАДНАННЯ

ВАНОВОГО) ОБЛАДНАННЯ

Упаковка має бути виготовлена таким чином, щоб механічне пошкодження обладнання не призводило до витоків холодоагенту.

Максимальна кількість частин обладнання, які можна зберігати разом, визначається місцевими правилами.



22. ІНФОРМАЦІЯ ЩОДО ОБСЛУГОВУВАННЯ

- a) Перевірка приміщення
Перед початком роботи з системами, що містять легкозаймисті холодоагенти, необхідно провести перевірку безпечності приміщення, щоб переконатися, що ризик займання мінімальний. Дотримуватися наступних застережень, щоб виконати будь-який ремонт системи холодоагенту перед її використанням.
- b) Проведення операцій з обслуговування
Операції необхідно проводити під контролем, щоб звести до мінімуму ризик наявності горючого газу або пару під час їх виконання.
- c) Загальна робоча зона
Усі особи, які відповідають за обслуговування та інші оператори, присутні в робочій зоні, повинні бути проінструктовані щодо характеру роботи, що виконується. Уникати роботи в закритому просторі. Область навколо робочої зони має бути розділеною. Переконатися, що територія безпечна завдяки контролю наявності легкозаймистих матеріалів.
- d) Перевірка наявності холодоагенту
Зону необхідно перевірити за допомогою відповідного детектора холодоагенту до та під час роботи, щоб гарантувати, що оператор знає про наявність потенційно легкозаймистої атмосфери. Переконатися, що обладнання для виявлення витоків придатне для використання з легкозаймистими холодоагентами, тобто воно не є джерелом іскор, належним чином герметизовано або взагалі безпечно.
- e) Наявність вогнегасників
У випадку, якщо на холодильному обладнанні або на будь-якій частині, пов'язаній з ним, необхідно провести будь-яку роботу з підвищенням температур, необхідно мати під рукою відповідне протипожежне обладнання. Завжди тримайте вогнегасник із сухим порошком або CO2 поблизу місця зарядки.
- f) Відсутність джерел легкозаймистих речовин
Жоден оператор, який виконує роботи з холодильною системою, пов'язані з оголенням будь-яких трубопроводів, які містять або містили легкозаймистий холодоагент, не повинен використовувати будь-які джерела легкозаймистих речовин таким

чином, щоб вони могли спричинити пожежу або вибух. Усі можливі джерела легкозаймистих речовин, включно споживання сигарет, повинні знаходитися на достатній відстані від місця установки, ремонту, демонтажу та утилізації, під час якого легкозаймистий холодоагент може потрапити в навколишній простір. Перед початком роботи необхідно оглянути територію навколо обладнання, щоб переконатися у відсутності легкозаймистих елементів або ризику займання. Використовувати знаки про заборону куріння.

g) Вентиляція зони

Переконатися в тому, що місце встановлення знаходиться на відкритому повітрі або має належну вентиляцію перед запуском системи або виконанням будь-яких робіт з підвищенням температури. Ступінь вентиляції має бути постійним протягом усього періоду роботи. Вентиляція повинна бути здатна безпечно розсіювати будь-який вивільнений холодоагент і, бажано, видаляти його назовні.

h) Перевірки холодильного обладнання

У разі заміни електричних компонентів вони мають бути придатними для використання та відповідати зазначеним специфікаціям. Необхідно завжди дотримуватися вказівок виробника щодо технічного обслуговування та допомоги. У разі сумнів зверніться за допомогою до технічної служби виробника. На установках, які використовують легкозаймисті холодоагенти, необхідно виконати наступні перевірки: переконатися, що розмір завантаження відповідає розмірам приміщення, де встановлено частини, що містять холодоагент; що система та вентиляційні отвори функціонують належним чином і що вони не закриті; при використанні контуру холодоагенту, перевірте наявність холодоагенту у вторинному контурі; щоб маркування, нанесене на машину, залишалось видимим і розбірливим. Нерозбірливі позначки та знаки повинні бути виправлені; щоб холодильні труби та компоненти були встановлені в місці, де малоімовірно, що вони будуть піддані впливу будь-якої речовини, яка може викликати корозію компонентів, що містять холодоагент, якщо такі компоненти не виготовлені зі стійкого до корозії, іскробезпечного матеріалу або належним чином не захищені від цього.

i) Перевірки електричних компонентів

Ремонт і технічне обслуговування електричних компонентів повинні включати початкові перевірки безпеки та огляд ком-

понентів. У разі несправності, яка може поставити під загрозу безпеку, не вмикати живлення, доки її не буде належним чином усунуто. Використовувати відповідне тимчасове рішення, якщо несправність не можна усунути негайно, але потрібно продовжити роботу. Про цю ситуацію необхідно повідомити власника обладнання, щоб усі сторони були проінформовані. Перевірка безпеки складається з: перевірки того, що конденсатори розряджені, яка має виконуватися в безпечному режимі, щоб уникнути іскор; перевірте, щоб електричні компоненти та проводка під напругою не були оголені під час зарядки, скидання чи очищення системи; перевірте безперервність заземлення.

23. РЕМОНТ ГЕРМЕТИЗОВАНИХ КОМПОНЕНТІВ

a) Під час ремонту герметичних компонентів усі джерела живлення повинні бути відключені від обладнання, на якому повинні проводитися роботи, перш ніж зняти будь-яку герметизацію тощо. Якщо під час ремонту вкрай необхідно підключити обладнання до електричного живлення, у найбільш критичній точці необхідно розташувати постійно діючий пристрій виявлення витоків, щоб попередити оператора про потенційно небезпечну ситуацію.

b) Зверніть особливу увагу на необхідність переконання в тому, що покриття не змінено таким чином, який впливає на рівень безпеки під час роботи з електричними компонентами. Це включає пошкодження кабелів, надмірну кількість з'єднань, клеми, що не відповідають оригінальним характеристикам, пошкодження прокладок, неправильну установку кабельних ввідів тощо. Переконатися в тому, що компоненти встановлено з дотриманням правил безпеки. Переконатися в тому, що прокладки або ущільнювальні матеріали не зіпсувалися настільки, що більше не можуть перешкоджати проникненню легкозаймистих речовин. Запасні частини повинні відповідати специфікаціям виробника.



Використання силіконового герметика може знизити ефективність деяких типів систем виявлення витоків. Іскробезпечні компоненти не потрібно ізолювати перед роботою з ними.

24. РЕМОНТ ІСКРОБЕЗПЕЧНИХ КОМПОНЕНТІВ

Не надавати індуктивне навантаження та постійне навантаження, не переконавшись, що вони не перевищують максимальну напругу та струм, дозволений для використовуваного обладнання. Іскро-

безпечні компоненти є єдиними, з якими можна працювати під напругою в легкозаймистій атмосфері. Тестова система повинна мати правильну силу струму. Змінювати компоненти тільки на за частини, рекомендовані виробником. Частини, відмінні від зазначених, можуть призвести до займання холодоагенту в атмосфері після витoku.

25. ПРОВОДКА

Перевірити електропроводку на предмет зношення, корозії, надмірного тиску, вібрації, гострих країв або будь-яких інших зовнішніх негативних впливів. Під час перевірки також пам'ятати про наслідки старіння або постійну вібрацію, спричинену такими елементами, як компресори чи вентилятори.

26. ВИЯВЛЕННЯ ЛЕГКОЗАЙМИСТИХ ХОЛОДОГЕНТІВ

Ніколи не використовувати потенційні джерела займання для виявлення витoku холодоагенту. Не використовуйте киснево-водневий пальник (або будь-яку іншу систему виявлення, яка використовує відкрите полум'я).

27. МЕТОДИ ВИЯВЛЕННЯ ВИТОКІВ

Для систем, які містять легкозаймисті холодоагенти, вважаються прийнятними наступні методи виявлення витоків. Використовувати електронні детектори витоків для легкозаймистих холодоагентів, навіть якщо чутливість може бути недостатньою або їх необхідно відкалібрувати повторно. (Обладнання виявлення має бути відкаліброване в зоні, яка не містить холодоагент.) Переконайтеся, що детектор не є потенційним джерелом займання, і що він підходить для використовуваного холодоагенту. Обладнання для виявлення витоків має бути налаштовано у відсотках LFL холодоагенту та має бути відкаліброване відповідно до використовуваного холодоагенту, а також підтверджувати відповідний відсоток газу (максимум 25%). Рідини для виявлення витоків можна використовувати з більшістю холодоагентів, але слід уникати використання миючих засобів, що містять хлор, оскільки хлор може вступити в реакцію з холодоагентом і викликати корозію мідних труб. У разі підозри витікання газу необхідно прибрати/загасити усі джерела відкритого полум'я. Якщо виявлено витік холодоагенту, який потребує зварювання, витягніть весь холодоагент слід вилучити із системи або ізолювати (за допомогою запобіжних клапанів) у той частині системи, в якій не має витoku. До та під час спаювання слід очищати всю систему азотом без кисню (OFN)

28. ВИДАЛЕННЯ ТА СПОРОЖНЕННЯ

Використовувати звичайні процедури під час роботи з контуром холодоагенту для ремонту або з будь-якої іншої причини. Незважаючи на це, важливо дотримуватись найбезпечніших практик, оскільки необхідно брати до уваги займистість речовини. Дотримуватись наступної процедури:

- вилучити холодоагент;
- продути контур інертним газом;
- спорожнити контур;
- знов продути контур інертним газом;
- розімкнути контур шляхом різання або паяння.

Заправка холодоагенту має бути здійснена у відповідні відновлювальні балони. Системі необхідно «прочистити» з використанням OFN, щоб забезпечити безпечне використання пристрою. Можливо цей процес потрібно бути виконати кілька разів. Для цієї процедури не використовувати стиснене повітря чи кисень. Прочищення слід виконувати шляхом її заповнення OFN, поки не буде досягнутий робочий тиск, потім випускання OFN в атмосферу і, нарешті, витягування до досягнення вакууму. Повторювати, поки в системі не залишиться холодоагенту. При здійсненні кінцевого заправлення OFN систему слід випорожнити для досягнення значень атмосферного тиску, щоб забезпечити функціонування контуру. Ця операція є безумовно необхідною у разі виконання паяння труб. Переконайтеся, що випускний отвір вакуумного насоса не знаходиться поблизу будь-яких джерел займання та забезпечити безперервну вентиляцію.

29. ПРОЦЕДУРА ЗАПРАВЛЕННЯ

Окрім звичайних процедур заправлення слід дотримуватись наступних вимог. Переконайтеся, що при заправленні приладу не відбудеться змішання різних холодоагентів. Шланги або труби мають бути якомога коротшими, щоб мінімізувати кількість застосовуваного холодоагенту. Балони мають знаходитися у вертикальному положенні. Переконайтеся, щоб перед заправленням холодоагентом система була заземлена. Після заправлення нанести етикетку з усіма даними (у разі її відсутності). Бути обережними, щоб не перевантажити систему охолодження. Перед заправленням системи необхідно перевірити тиск за допомогою OFN. Після завершення заправлення, але до введення в експлуатацію систему необхідно провести перевірку на витікання. Перевірку витoku слід провести до повного завершення робіт.

30. ВИВЕДЕННЯ З ЕКСПЛУАТАЦІЇ

Перед виконанням цієї процедури технічний спеціаліст обов'язково має повністю ознайомитися з обладнанням та принципом його функціонування. Рекомендується використовувати сучасні ефективні методи безпечного збирання холодоагентів. Перед виконанням цієї процедури необхідно залишити зразки масла та холодоагенту на випадок необхідності в аналізі для повторного використання відновленого холодоагенту. Перш ніж розпочати виконання робіт важливо забезпечити наяв-

ність електричної енергії.

- a) Ознайомитися з приладом та його роботою.
- b) Ізолювати електричне живлення системи.
- c) Перш ніж виконати процедуру, переконатися, що:
 - у разі потреби буде доступне механічне обладнання для транспортування балонів з холодоагентом;
 - всі засоби захисту в наявності та використовуються правильно;
 - процес постійно контролюється компетентною особою;
 - обладнання та балони відповідають стандартам.
- d) За можливості видалити холодоагент з системи.
- e) Якщо не можливо створити вакуум, забезпечити наявність розподільчого колектору, щоб холодоагент можна було видалити з різних частин системи.
- f) Переконайтеся, що балон розташований на вагах, перш ніж виконувати збір.
- g) Запустити процес забору відповідно з інструкціями виробника.
- h) Не переповнювати балони. (Заправити не більше 80% об'єму рідини).
- i) Не перевищувати максимальний робочий тиск в балоні, навіть тимчасово.
- j) Коло балони будуть заповнені і коли процес буде завершено, переконатися, що балони та обладнання зразу ж вилучені з місця заправлення і всі запобіжні клапани на обладнанні закриті.
- k) Отриманий холодоагент не можна використовувати для заправлення іншої системи перш ніж він буде очищений та перевірений.

31. НАНЕСЕННЯ ЕТИКЕТОК

На прилад необхідно нанести етикетку з вказанням того, коли воно було виведене з експлуатації та очищене від холодоагенту. Нанести дату та підписати етикетку. Переконайтеся що на приладі присутні етикетки, на яких зазначено, що він містить легкозаймистий холодоагент.

32. ВИДАЛЕННЯ ХОЛОДОАГЕНТУ

Під час видалення холодоагенту із системи, будь то для технічного обслуговування чи виведення з експлуатації, необхідно безпечно видалити усі холодоагенти. При переміщен-

ні холодоагенту в балони переконатися, що використовуються лише відповідні балони, призначені для збору холодоагенту. Переконайтеся, що в наявності є необхідна кількість циліндрів для вміщення повної заправки системи. Всі використовувані балони мають бути призначені для видаленого холодоагенту з відповідними позначеннями (тобто мають бути призначені спеціально для видалення холодоагенту). Балони мають бути укомплектовані запобіжним клапаном, а відповідні запобіжні клапани мають бути в справному робочому стані. Порожні балони, призначені для видалення, потрібно випорожнити до стану вакууму та за можливості охолодити перед застосуванням. Обладнання для видалення має бути в справному робочому стані з набором інструкцій, який має знаходитися під рукою, та підходити для видалення легкозаймистих холодоагентів. Крім того під час цієї операції, має бути доступним набір відкаліброваних та повністю робочих ваг. Шланги або труби мають бути оснащені герметичними швидко-рознімними з'єднувачами в справному стані. Перш ніж використовувати пристрій для видалення, перевірити, чи знаходиться він в задовільному робочому стані, чи виконувалося його належне обслуговування та чи герметизовані відповідні електричні компоненти для запобігання загорянню у разі витoku холодоагенту. У разі виникнення сумнівів звернутися до виробника. Видалений холодоагент необхідно повернути постачальнику холодоагентів у відповідному балоні, призначеному для збору, з додаванням супроводжувального акту про передачу відходів. Не змішувати холодоагенти в пристрої для видалення та особливо в балонах. Якщо компресори або компресорні масла необхідно видалити, переконатися, що вони випорожнені до прийнятного рівня і легкозаймистий холодоагент змішано з мастилом. Процес видалення потрібно здійснити до повернення компресора постачальнику. Для прискорення цього процесу використовується лише системи електричного нагрівання корпусу компресора. Видалити з системи масло з дотриманням правил безпеки.

ТЕХНІЧНА ІНФОРМАЦІЯ

• Розміри (Довжина x Висота x Глибина) - Вага (без упаковки)	350 x 701 x 348 mm - 24,5 Kg
• Максимальні температури для роботи у режимі охолодження	DB 35°C
• Мінімальні температури для роботи у режимі охолодження	5°C

1 - ОПИС ПРИЛАДУ (Рис.А)

- | | |
|---|---|
| 21. Панель керування | 25. Вхід повітря |
| 22. Решітка випуску повітря | 26. Вихід повітря |
| 23. Фільтр повітря з решіткою | 27. Ручка для переміщення |
| 24. Кришка для зливу конденсату (у разі транспортування, обслуговування чи надмірного скупчення води) | 28. Кришка для зливу конденсату (під час використання як осушувача повітря) |
| | 29. Датчик інфрачервоного сигналу пульту |

2 - УСТАНОВКА

2.1 - УСТАНОВКА З МОБІЛЬНОЮ ФІКСАЦІЄЮ

Прилад необхідно установити у відповідному середовищі.

Рекомендується зменшити сонячне випромінювання за допомогою віконниць, штор, жалюзі, тримати двері та вікна закритими.

 Для отримання додаткової інформації дивитися «Інструкції з експлуатації та обслуговування» приладу.

2.2 - УСТАНОВКА З ПОСТІЙНОЮ ФІКСАЦІЄЮ

Прилад можна установити з постійною фіксацією за допомогою отворів в склі або в стіні.

Потік повітря не можна обмежувати захисними решітками або іншим.

Будь-який захист повинен мати загальну площу проходу повітря не менше 140 см².

 Для отримання додаткової інформації дивитися «Інструкції з експлуатації та обслуговування» приладу.

2.3 - ПІДКЛЮЧЕННЯ ЖИВЛЕННЯ

Прилад постачається з шнуром живлення з вилкою. Перед підключенням приладу переконайтеся, що:

- напруга та частота живлення відповідають специфікаціям, вказаним у таблиці на приладу;
- лінія живлення оснащена ефективним заземленням і має правильний розмір для максимального поглинання приладом;
- Обладнання живиться виключно через розетку, сумісну з вилкою, що постачається в комплекті з приладом.

2.4 - ДРЕНАЖ

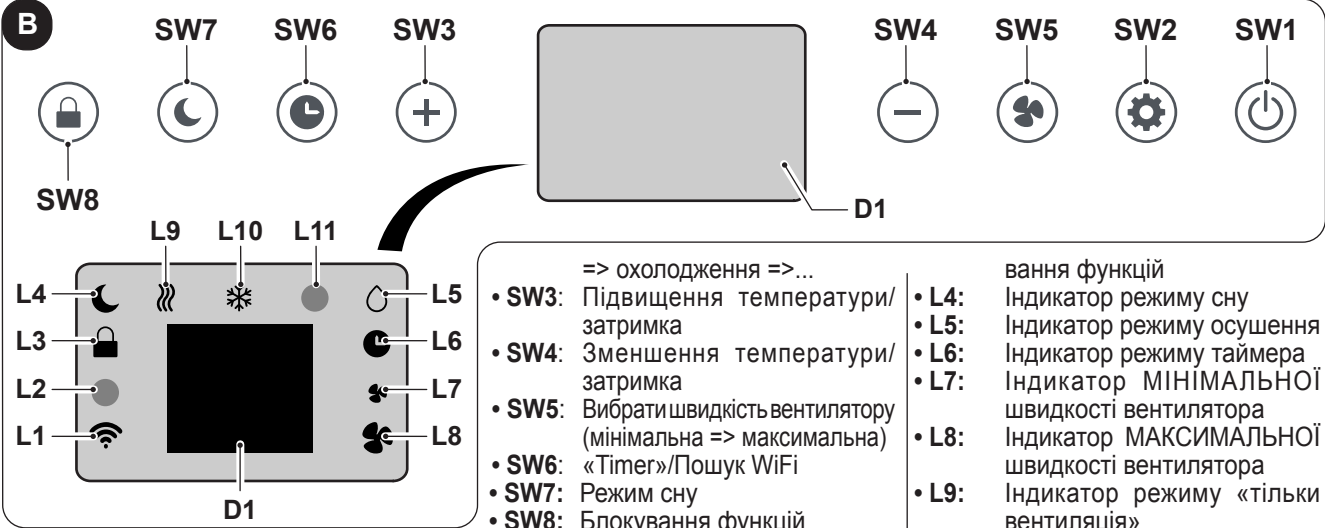
Залежно від того, як використовується прилад: у режимі осушувача чи теплового насоса (якщо передбачено), необхідно підключити трубу зливу конденсату (для отримання додаткової інформації дивитися «Інструкції з експлуатації та обслуговування» приладу).

3 - ВИКОРИСТАННЯ ПРИЛАДУ

Режим роботи приладу можна вибрати за допомогою пульта або панелі керування, розташованої на корпусі.

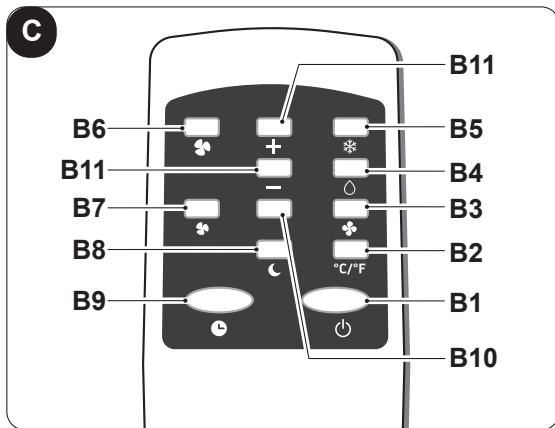
Підтвердження обраного режиму здійснюється за допомогою акустичного сигналу «beer».

3.1 - СИМВОЛИ ТА КНОПКИ НА ПАНЕЛІ КЕРУВАННЯ (Рис.В)



• SW1: Режим роботи/режим «Stand-by»	• L4: Індикатор режиму сну
• SW2: Вибрати режим охолодження => лише вентилятор => осушення повітря =>	• L5: Індикатор режиму осушення
• SW3: Підвищення температури/затримка	• L6: Індикатор режиму таймера
• SW4: Зменшення температури/затримка	• L7: Індикатор МІНІМАЛЬНОЇ швидкості вентилятора
• SW5: Вибрати швидкість вентилятору (мінімальна => максимальна)	• L8: Індикатор МАКСИМАЛЬНОЇ швидкості вентилятора
• SW6: «Timer»/Пошук WiFi	• L9: Індикатор режиму «тільки вентиляція»
• SW7: Режим сну	• L10: Індикатор режиму охолодження
• SW8: Блокування функцій	• L11: Індикатор недоступний у цій моделі
• D1: Дисплей	
• L1: Індикатор режиму WIFI	
• L2: Індикатор недоступний у цій моделі	
• L3: Індикатор увімкненого блоку-	

=> охолодження =>...
вання функцій



- **B1:** Кнопка «ON/OFF» - увімкнення/вимкнення приладу
- **B2:** Не використовується для цієї моделі
- **B3:** Вибір режиму лише вентилятора
- **B4:** Вибір режиму охолодження
- **B5:** Вибір режиму охолодження
- **B6:** вибір МАКСИМАЛЬНОЇ швидкості вентилятора
- **B7:** Вибір МІНІМАЛЬНОЇ швидкості вентилятора
- **B8:** Активація режиму «SLEEP» («ON/OFF»)
- **B9:** Увімкнення/вимкнення таймера
- **B10:** Не використовується для цієї моделі
- **B11:** Підвищення температури ▲
Зменшення температури ▼

3.3 - ВИКОРИСТАННЯ ПУЛЬТУ ДИСТАНЦІЙНОГО КЕРУВАННЯ

Пульт, наданий разом з приладом, робить його використання більш зручним.

З цим аксесуаром необхідно поводитися обережно:

- уникати його намочання (не мити водою та не залишати на відкритому повітрі).
- уникати падіння та ударів
- уникати прямого впливу сонячних променів.



- **Не використовуйте старі та нові батарейки разом і не змішуйте батарейки різних марок.**
- **Не залишайте батарейки в пульті дистанційного керування, якщо пристрій не буде використовуватися більше 2 місяців.**



- **Пряме сонячне світло може створювати перешкоди для приймача інфрачервоного сигналу.**
- **Траєкторія між пультом дистанційного керування та приладом повинна бути вільною.**
- **Якщо здається, що сигнал від пульта дистанційного керування заважає роботі іншого приладу, перемістіть цей прилад в інше місце або зверніться до служби підтримки.**
- **Електронні та флуоресцентні лампи також можуть перешкоджати передачі сигналу між пультом дистанційного керування та кондиціонером.**
- **Якщо пульт дистанційного керування не використовується протягом тривалого часу, вийміть з нього батарейки.**

3.3.a - Встановлення батарейок

Для коректної установки:

- a. Зняти кришку відсіку для батарейок.
- b. Вставити батарейки у відсік.



Ретельно дотримуватися полярності, зазначеної на дні батарейного відсіку.

- c. Коректно закрити кришку.

3.3.b - Заміна батарейок

Якщо натискання однієї з кнопок не супроводжується звуковим сигналом, необхідно замінити батарейки.



Завжди використовувати нові батарейки. Використання старих чи некоректних батарейок може призвести до несправності пульта.

- Для роботи пульта необхідні дві сухі лужні батарейки 1,5 V (типорозмір AAA).



Після розрядження обидві батарейки необхідно замінити та утилізувати у відповідних центрах збору або відповідно до місцевих правил.



- **Не викидайте батарейки як звичайні недиференційовані відходи. Для правильної утилізації батарейок зверніться до місцевих правил.**
- **Батарейки можуть мати символ хімічної речовини в нижній частині піктограми утилізації. Цей символ вказує на те, що батарея містить важкий метал, концентрація якого перевищує встановлений рівень. Наприклад, Pb: Свинець (>0,004%).**
- **Прилади та використані батарейки необхідно здавати в спеціалізовані установи для повторного використання, переробки та утилізації. Забезпечуючи правильну утилізацію батарейок, ви допоможете запобігти негативним наслідкам для довкілля та здоров'я людей.**

- Якщо пульт не використовується протягом кількох тижнів чи довше, вийняти батарейки. Можливі витоки з батарейок можуть пошкодити пульт дистанційного керування.



Не перезаряджати та не розбирати батарейки. Не кидати батарейки у вогонь, вони можуть загорітися та вибухнути.



Якщо рідина з батарейок потрапить на шкіру або одяг, ретельно змити її чистою водою. Не користатися пультом, якщо з батарейок витікає рідина. Хімічні речовини, що містяться в батареях, можуть спричинити опіки або інші ризики для здоров'я.

3.3.c - Розміщення пульта дистанційного керування

- Тримати пульт дистанційного керування в такому положенні, з якого сигнал може досягати датчик (29) на приладі (максимальна відстань приблизно 8 м з зарядженими батарейками). Наявність перешкод (меблів, штор, стін тощо) між пультом дистанційного керування та приладом зменшує радіус дії пульта.

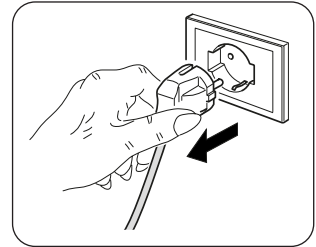
4 - ОБСЛУГОВУВАННЯ ТА ОЧИЩЕННЯ



Перед виконанням будь-яких операцій з технічного обслуговування та очищення завжди перевіряти, що вилку живлення вийнято з системної розетки.



- **Не торкатися металевих частин приладу під час виймання фільтра. Ризик отримання травм через гострі металеві краї.**
- **Не використовувати воду для очищення внутрішніх частин приладу. Вода може пошкодити ізоляцію з ризиком ураження електричним струмом.**



4.1 - ОЧИЩЕННЯ

4.1.a - Очищення приладу та пульта дистанційного управління

- а. Використовувати суху тканину для очищення приладу.
- б. Можна використовувати тканину, змочену холодною водою, щоб очистити прилад, якщо він дуже забруднений.



- **Не використовуйте хімічно оброблену або антистатичну тканину для очищення приладу.**
- **Не використовуйте бензин, розчинник, полірувальну пасту чи подібні розчинники. Ці продукти можуть спричинити тріщини або деформацію пластикової поверхні.**
- **Не використовуйте прилад без фільтрів (23a) і (23b).**

4.1.b - Обслуговування фільтра повітря

Щоб забезпечити ефективну внутрішню фільтрацію повітря та правильну роботу вашого приладу, необхідно періодично очищати фільтр повітря. Забруднений фільтр повітря зменшує здатність приладу охолоджувати повітря. Очистити фільтр як описано нижче:

- а. Вимкніть кондиціонер, а потім зніміть фільтри (23a) і (23b), як показано на рисунку 4.
- б. Фільтр необхідно промити під струмом води, направленим проти напрямку накопичування бруду.
- в. У разі бруду, який складно видалити (наприклад: жир чи інші нальоти) необхідно попередньо занурити фільтр у розчин з води та нейтрального миючого засобу.
- г. Перш ніж встановити фільтри (23a) і (23b) на місце, рекомендується струсити їх, щоб видалити воду, що накопичилася під час миття.



Якщо фільтри (23a) і (23b) пошкоджені, замініть їх.

- е. Переконайтеся, що фільтри (23a) і (23b) повністю висохли.
- ф. Правильно встановіть фільтри (23a) і (23b) на їхні місця.
- г. Видаліть пилососом ворсинки з решіток (Рис. 5).

4.2 - ОБСЛУГОВУВАННЯ

4.2.a - Злив конденсату

Коли конденсат, що міститься у нижньому піддоні досягає позначеного рівня, лунає звуковий сигнал «beer». У цьому разі:

- а. Вийняти вилку з розетки.
- б. Обережно перемістити прилад у положення, придатне для зливу води.
- в. Зняти кришку зливу (24) та гумову пробку (24a) (Рис. 6).
- г. При необхідності встановити трубку (8) на колекторі.
- е. Злити усю воду.
- ф. Вставити на місце гумову пробку (24a) та закрутити кришку зливу (24).



Перевірити коректне положення кришки зливу (24), щоб уникнути витоків води.

ILLUSTRATIONER

Illustrationerne er grupperet på manualens start- og slutside.



INDHOLDSFORTEGNELSE

0 - GENERELLE OPLYSNINGER	1	3 - BRUG AF APPARATET	8
0.1 - ANVENDTE SYMBOLER	1	3.1 - SYMBOLER OG KNAPPER PÅ BETJENINGSPANELET (fig. B)	8
0.2 - GENERELLE ADVARSLER	2	3.3 - BRUG AF FJERNBETJENINGEN	9
0.3 - ADVARSLER VEDRØRENDE KØLEMIDDEL GAS R290	3	3.3.a - Indsætning af batterierne	9
1 - BESKRIVELSE AF Udstyret (fig. A)	8	3.3.b - Udskiftning af batterierne	9
2 - INSTALLATION	8	3.3.c - Placering af fjernbetjening	10
2.1 - MOBIL INSTALLATION	8	4 - VEDLIGEHOLDELSE OG RENGØRING	10
2.2 - FAST INSTALLATION	8	4.1 - RENGØRING	10
2.3 - ELEKTRISK TILSLUTNING	8	4.1.a - Rengøring af apparatet og fjernbetjening	10
2.4 - AFLØB	8	4.1.b - Vedligeholdelse af luftfilteret	10
		4.2 - VEDLIGEHOLDELSE	10
		4.2.a - Aftapning af kondensvand	10

0 - GENERELLE OPLYSNINGER

0.1 - ANVENDTE SYMBOLER

De piktogrammer, der er vist i det følgende kapitel, giver hurtig og entydig oplysninger, som er nødvendige for korrekt og sikker brug af apparatet.

	Dette dokument skal læses omhyggeligt, før apparatet installeres og/eller tages i brug.
	Dette dokument skal læses omhyggeligt, før apparatet installeres og/eller tages i brug.
	Bemærk, at der kan findes yderligere oplysninger i de vedlagte brugsanvisninger.
	Angiver, at der findes oplysninger i brugsanvisningen eller installationsmanualen.
	Angiver, at servicepersonale skal håndtere enheden i overensstemmelse med installationsmanualen.
	Angiver, at apparatet anvender brændbart kølemiddel. Hvis kølemidlet slipper ud og udsættes for en ekstern antændelseskilde, er der fare for brand.
	Oplyser det berørte personale om faren for elektrisk stød ved den beskrevne handling, hvis den ikke udføres i overensstemmelse med sikkerhedsreglerne.
	Oplyser det berørte personale om, at den beskrevne handling indebærer en fare for personskade, hvis den ikke udføres i overensstemmelse med sikkerhedsreglerne.
	Oplyser det berørte personale om faren for elektrisk stød ved den beskrevne handling, hvis den ikke udføres i overensstemmelse med sikkerhedsreglerne og faren for forbrændinger ved kontakt med komponenter med høj temperatur.
	De afsnit, der er angivet med dette symbol foran, indeholder meget vigtige oplysninger og forskrifter, navnlig med hensyn til sikkerhed. Manglende overholdelse kan resultere i: <ul style="list-style-type: none">- fare for operatørens sikkerhed- tab af kontraktlig garanti- fabrikantens ansvarsfraskrivelse.
	Angiver handlinger, som absolut ikke må udføres.
	Oplyser det berørte personale om, at det er forbudt at tildække apparatet, da det kan føre til overophedning.

0.2 - GENERELLE ADVARSLER

AF HENSYN TIL AT MINDSKE RISIKOEN FOR BRAND, ELEKTRISK STØD OG PERSONSKADE VED BRUG AF ELEKTRISK UDSTYR SKAL DE GRUNDLÆGGENDE SIKKERHEDSFORANSTALTNINGER ALTID FØLGES, HERUNDER FØLGENDE:



For at undgå eventuelle skader på kompressoren forsinkes hver indkobling med tre minutter efter den sidste udkobling.



1. Læs denne vejledning omhyggeligt igennem, før du fortsætter med enhver anden handling (installation, vedligeholdelse, brug), og følg nøje anvisningerne i de enkelte kapitler.



2. Opbevar omhyggeligt denne brugsanvisning til senere brug.



3. Det kan være farligt at servicere klimatiseringsudstyr som dette apparat, da det indeholder kølemiddelgas under tryk og elektriske komponenter under spænding. Derfor må vedligeholdelse (med undtagelse af filterrensning) kun udføres af autoriseret og fagkyndigt personale.

4. Rutinemæssig vedligeholdelse af filter og almindelig udvendig rengøring kan også udføres af brugeren, da de ikke indebærer vanskelige eller farlige indgreb.



5. Brug ikke flydende eller ætsende rengøringsmidler til at apparatet rent, og sprøjt ikke vand eller andre væsker på apparatet, da de kan beskadige plastkomponenterne eller forårsage elektriske stød.



6. Indendørsenheden og fjernbetjeningen må ikke blive våde. Der kan opstå kortslutning eller brand.



7. I tilfælde af funktionsfejl (f.eks. unormal støj, dårlig lugt, røg, unormal temperaturstigning, lækstrøm osv.) skal apparatet straks slukkes og stikket trækkes ud af stikkontakten. Reparationer må kun udføres af servicecentre, der er autoriseret af fabrikanten. Reparationer må kun udføres med originale reservedele. I modsat fald kan det udføre en fare for apparatets sikkerhed.

8. Før apparatet tilsluttes strømforsyningen, er det nødvendigt at kontrollere, at

specifikationerne på typeskiltet stemmer overens med elnettets specifikationer. Stikkontakten skal være jordet. Typeskiltet (20) er placeret på siderne af apparatet (fig. 2).

9. Ristene på lufttilgang og luftafgang må ikke blokeres.

10. Brug ikke apparatet i nærheden af gasapparater (fig. 3).

11. Der skal være mindst 30 cm frirum på siderne og bag apparatet, og der skal være mindst 30 cm frirum over apparatet (fig. 1).

12. Brug ikke apparatet udendørs eller på våde overflader. Undgå at spilde væsker på apparatet. Brug ikke apparatet i nærheden af håndvaske eller vandhaner.

13. Nedsænk ikke apparatet i vand eller andre væsker.

14. Rengør enheden med en fugtig klud. Brug ikke slibende produkter eller materialer. Se punktet om rensning af filteret.

15. Den mest almindelige årsag til overopvarmning er aflejring af støv eller fnug i apparatet. Fjern disse ophobninger regelmæssigt ved at afbryde apparatet fra strømforsyningen og støvsuge ristene.

16. Demontering, reparation eller ombygning udført af en uautoriseret person kan forårsage alvorlige skader.

17. Brug ikke apparatet, hvis det er defekt eller fungerer dårligt, hvis kablet eller stikket er beskadiget, eller hvis det har været faldet ned eller på anden måde er beskadiget. Sluk for apparatet, træk stikket ud af stikkontakten, og lad det kontrollere af fagkyndigt, kvalificeret personale.

18. Apparatet må ikke skilles ad eller manipuleres med.

19. Det er yderst farligt at forsøge at udføre reparationer på egen hånd.

20. Hvis du beslutter dig for ikke længere at bruge apparatet, anbefales det at sætte det ud af drift ved at klippe strømkablet over, efter at stikket er trukket ud af stikkontakten. Det anbefales også at gøre de dele af apparatet ufarlige, som kan udgø-

re en fare, navnlig for børn, som kan bruge apparatet til at lege med.

21. Brug ikke andet værktøj end det, der anbefales af fabrikanten, til afrimning og rengøring af apparatet.
22. Klimatiseringsapparatet må kun bruges til at generere kold luft eller til affugtning af omgivelserne (valgbart) med det ene formål at gøre temperaturen i rummet komfortabel.
23. Dette apparat er kun beregnet til brug i hjemmet eller tilsvarende omgivelser.
24. Klimatiseringsapparater må ikke installeres i rum med brændbare eller eksplosive gasser, i meget fugtige rum (vaskerier, drivhuse osv.), eller i rum med andre maskiner, der genererer en stærk varmekilde, i nærheden af saltvand eller svovlholdigt vand.
25. Brug IKKE gas, benzin eller andre brandfarlige væsker i nærheden af klimatiseringsapparatet.
26. Brug kun de komponenter, der følger med apparatet (se afsnit 1). Brug af andre dele end standarddelene kan forårsage vandlækage, elektrisk stød, brand, personskade eller beskadigelse af ejendom.
27. Kontrollér, at apparatet er intakt, efter at al emballage er fjernet. Emballagedelene må ikke efterlades inden for børns rækkevidde, da de udgør en potentiel kilde til fare.



28. Komponenter må kun udskiftes med originale reservedele fra OLIMPIA SPLENDID.

29. Hvis stikkontakten og apparatets stik er uforenelige, skal fagkyndigt, kvalificeret personale udskifte stikkontakten med en anden af en egnet type. Det er nødvendigt, at stikkontaktens kabeltværsnit er passende i forhold til apparatets strømoftag. Generelt frarådes brugen af adaptere og/eller forlængerkabler. Hvis dette ikke kan undgås, skal de overholde de gældende sikkerhedsstandarder, og deres strømstyrke (A) må ikke være mindre end apparatets maksimale strømstyrke.
30. Brug altid kun apparatet i en oprejst position.
31. Stik ikke fremmedlegemer ind i gitrene på lufttilgang og -afgang, da der er risiko for elektrisk stød, brand eller beskadigelse af apparatet.
32. Brug ikke apparatet:
 - med våde eller fugtige hænder
 - barfodet.
33. Træk ikke i strømkablet eller i selve apparatet for at trække stikket ud af stikkontakten.
34. Stikkontakten skal være let tilgængelig, så stikket let kan trækkes ud i en nødsituation.
35. SIKKERING: 3.15A/250VAC Langsom sikring.




Dette produkt må kun anvendes i overensstemmelse med specifikationerne i denne vejledning. Anden brug end den angivne kan forårsage alvorlig personskade. FABRIKANTEN PÅTAGER SIG INTET ANSVAR FOR SKADER PÅ PERSONER ELLER EJENDOM SOM FØLGE AF MANGLENDE OVERHOLDELSE AF ANGIVELSERNE I DENNE VEJLEDNING.

0.3 - ADVARSLER VEDRØRENDE KØLEMIDDEL GAS R290

1. APPARATET INDEHOLDER KØLEGASSEN R290 (BRÆNDBARHEDSKLASSE A3)
2. APPARATET SKAL OPBEVARES I ET GODT UDLUFTET RUM, HVIS STØRRELSE SVARER TIL DE DIMENSIONER, DER ER ANGIVET FOR BRUG AF APPARATET.
3. APPARATET SKAL INSTALLERES, BRUGES OG OPBEVARES I ET RUM MED ET GULVAREAL, DER ER STØRRE END $X \text{ M}^2$ ($X =$ ANGIVET I TABELLEN).

Mængden af kølegas R290 i kg (se typeskiltet på apparatet)	0,120	0,130	0,140	0,150	0,160	0,170	0,180	0,190	0,200	0,210	0,220
Mindste rumstørrelse til brug og opbevaring (m ²)	6	7	7	8	8	9	9	10	10	11	11

4. DETTE APPARAT INDEHOLDER EN MÆNGDE KØLEMIDDEL GAS AF TYPEN R290 SVARENDE TIL DEN MÆNGDE, DER ER ANGIVET PÅ APPARATETS TYPESKILT.

5. **APPARATET SKAL OPBEVARES I ET RUM UDEN TILSTEDEVÆRELSE AF ANTÆNDELSESKILDER I PERMANENT DRIFT (F.EKS. ÅBEN ILD, GASAPPARATER ELLER ELEKTRISKE VARMEAPPARATER).**
 6. **Må ikke punkteres eller brændes.**
 7. **Vær opmærksom på, at kølegasser kan være lugtløse.**
 8. **R290 er en kølegas, der opfylder kravene i de europæiske miljødirektiver. Ingen del af kølevæske kredsløbet må punkteres.**
 9. **Optøningsprocessen må ikke fremskyndes og rengøring må ikke udføres med andre midler end dem, der er anbefalet af fabrikanten.**
 10. **Brug ikke andet værktøj til afrimning og rengøring end det, der er anbefalet af fabrikanten.**
 11. **Hvis apparatet installeres, anvendes eller opbevares i et område uden udluftning/ventilation, skal rummet være indrettet således, at der ikke kan akkumuleres kølemiddeludslip som følge af elektriske varmeapparater, komfurer eller andre antændelseskilder.**
 12. **Overhold de nationale gasforskrifter.**
 13. **Hold luftdyserne fri for forhindringer.**
 14. **Apparatet skal opbevares på en sådan måde, at mekaniske skader undgås.**
 15. **Enhver person, der arbejder på eller i et kølekredsløb, skal være i besiddelse af et gyldigt bevis, der attesterer den pågældendes kompetence i sikker håndtering af kølegasser i overensstemmelse med et anerkendt branchespecifik evalueringscertifikat.**
- 
16. **Alle operationer, der påvirker sikkerhedsanordningernes funktion, skal udføres af specialiseret personale. Vedligeholdelse og reparationer, der kræver assistance fra andet faguddannet personale, skal udføres under tilsyn af en person med kompetence i håndtering af brændbare kølegasser.**
 17. **TRANSPORTAFUDSTYR, DER INDEHOLDER BRANDFARLIGE KØLEMIDLER**
Se transportbestemmelserne.
 18. **MÆRKNING AF UDSTYR MED SYMBOLER**
Se de lokalt gældende bestemmelser.
 19. **BORTSKAFFELSE AF UDSTYR, DER ANVENDER BRÆNDBARE KØLEGASSER**
Se de nationale bestemmelser.
 20. **OPBEVARING AF UDSTYR/APPARATER**
Udstyret skal opbevares i overensstemmelse

med fabrikantens anvisninger.

21. OPBEVARING AF EMBALLERET (USOLGT) UDSTYR

Emballagen skal være udformet på en sådan måde, at mekanisk beskadigelse af udstyret i emballagen ikke kan forårsage udsving af kølegas.

Det maksimale antal apparater, der kan opbevares sammen, er angivet i de lokale bestemmelser.



22. OPLYSNINGER OM VEDLIGEHOLD

- a) **Kontrol af området**
Før arbejde indledes på anlæg, der indeholder brændbare kølegasser, er det nødvendigt at udføre en sikkerhedskontrol for at sikre, at risikoen for antændelse er minimal. Træf de følgende sikkerhedsforanstaltninger i forbindelse med eventuelle reparationer af kølesystemet, før det tages i brug.
- b) **Udførelse af arbejdet**
Arbejdet skal udføres under tilsyn af hensyn til at minimere risikoen for tilstedeværelsen af brændbare gasser eller dampe under arbejdet.
- c) **Generelt om arbejdsområdet**
Alt personale, der udfører vedligeholdelsen, og andre operatører i arbejdsområdet skal instrueres i arten af det arbejde, der skal udføres. Undgå at arbejde i trange rum. Området omkring arbejdsstedet skal være afgrænset. Sørg for, at området er sikkert takket være overvågning af det brændbare materiale.
- d) **Kontrol af tilstedeværelsen af kølemiddel**
Området skal kontrolleres ved hjælp af en egnet kølegasdetektor før og under arbejdet for at sikre, at operatøren er gjort bekendt på tilstedeværelsen af potentielt brandfarlige atmosfærer. Sørg for, at lækagesøgningsudstyret er egnet til brug med brændbar kølegas, dvs. at det er gnistfrit, korrekt forseglet eller egenskikkert.
- e) **Tilstedeværelse af brandslukkere**
Hvis der skal udføres varmt arbejde på køleudstyr eller dele af udstyret, skal egnet brandslukningsudstyr være tilgængeligt. Opbevar altid en tørpulver- eller CO₂-brandslukker i nærheden af påfyldningsområdet.
- f) **Fravær af brandfarlige kilder**
Ingen operatør, der udfører arbejde på kølesystemet, som indebærer afdækning af rørledninger, der indeholder eller har indeholdt brændbar kølegas, må anvende nogen brændbar kilde på en sådan måde,

at det kan forårsage brand eller eksplosion. Alle antændelseskilder, herunder cigaretrykning, skal holdes tilstrækkeligt langt væk fra stedet, hvor installation, reparation, fjernelse og bortskaffelse finder sted, hvor der kan frigives brændbar kølegas i det omgivende rum. Før arbejdet påbegyndes, skal området omkring udstyret kontrolleres for at sikre, at der ikke findes nogen brændbare elementer eller antændelsesfarer. Opsæt skilte med rygeforbud.

g) Ventilert område

Sørg for, at installationsområdet er udendørs eller tilstrækkeligt udluftet, før du starter anlægget eller udfører varmt arbejde. Området skal være udluftet, så længe arbejdet pågår. Udluftningen på området skal kunne sprede den frigivne kølegas sikkert og helst udlede den til den udendørs atmosfære.

h) Kontrol af køleapparater

Når elektriske komponenter udskiftes, skal de nye komponenter være egnede til brugen og opfylde de angivne specifikationer. Fabrikantens retningslinjer for vedligeholdelse og service skal altid følges. I tilfælde af tvivl skal fabrikantens tekniske assistance kontaktes. Følgende kontroller skal udføres på installationer, hvor der anvendes brændbar kølegas: Kontrollér, at påfyldningsvolumenet er i overensstemmelse med dimensionerne af det rum, hvordedele, der indeholder kølegas, er installeret; at ventilationssystemet og ventilationsåbningerne fungerer korrekt og ikke er blokerede; hvis der anvendes et kølekredsløb, skal det kontrolleres, at det sekundære kredsløb indeholder kølegas; at den mærkning, der er anbragt på maskinen, er synlig og læsbar. Ulæselige markeringer og skilte skal udbedres; kølerør og -komponenter skal installeres på en sådan måde, at det er usandsynligt, at de udsættes for stoffer, der kan angribe de komponenter, der indeholder kølegas, medmindre disse komponenter er fremstillet af et materiale med iboende modstandsdygtighed over for disse komponenter, eller er beskyttet mod korrosion på passende vis.

i) Kontrol af elektrisk udstyr

Reparation og vedligeholdelse af elektriske komponenter skal omfatte en indledende sikkerhedskontrol og procedurer til inspektion af komponenter. I tilfælde af

en fejl, der kan bringe sikkerheden i fare, må kredsløbet ikke strømforsynes, før fejlen er blevet afhjulpet på passende vis. Brug en passende midlertidig løsning, hvis fejlen ikke umiddelbart kan udbedres, men det er nødvendigt at fortsætte driften. Denne situation skal meddeles ejeren af udstyret, så alle parter er informeret. De indledende sikkerhedskontroller omfatter: kontrol af, at kondensatorerne er afladete. Denne kontrol skal udføres i en sikker tilstand for at undgå gnister; kontrol af, at spændingsførende elektriske komponenter og ledninger er spændingsfri, når systemet belastes, nulstilles eller renses; kontrol af jordforbindelsens kontinuitet.

23. REPARATION AF FORSEGLEDE KOMPONENTER

a) Ved reparation af forseglede komponenter skal alle strømforsyninger til udstyr, der skal arbejdes på afbrydes, før alle forseglede dæksler osv. fjernes. Hvis det er absolut nødvendigt at udføre reparationen med udstyret under spænding, skal der placeres en permanent fungerende lækagesporingsanordning på det mest kritiske punkt for at advare operatøren om en potentielt farlig situation.

b) Vær særlig opmærksom på følgende for at sikre, at afdækningen ikke ændres på en måde, der påvirker sikkerhedsniveauet ved arbejde på elektrisk udstyr.

Dette omfatter skader på kabler, for højt antal tilslutninger, klemmer, der ikke er i overensstemmelse med de oprindelige specifikationer, skader på forseglinger, forkert montering af kabelforskrutninger osv. Kontrollér, at udstyret er forsvarligt monteret. Det skal sikres, at pakninger og pakningsmaterialer ikke er forringet i en sådan grad, at de ikke længere isolerer mod brandfarlig atmosfære. Udskiftningsdele skal være i overensstemmelse med fabrikantens specifikationer.



Brugen af silikonepakning kan hæmme effektiviteten af visse typer lækagesporings-systemer. Egensikre komponenter skal ikke isoleres, før der udføres arbejde på dem.

24. REPARATION AF EGENSIKRE KOMPONENTER

Der må ikke påføres en induktiv eller permanent kapacitetsbelastning af kredsløbet uden at sikre, at den ikke overstiger den maksimalt tilladte spænding og strømstyrke for

det anvendte udstyr. Egensikre komponenter er de eneste, der kan udføres arbejde på under spænding ved tilstedeværelse af en brændbar atmosfære. Prøvningssystemet skal have den korrekte strømstyrke. Udskift kun komponenterne med reservedele, der er specificeret af fabrikanten. Andre dele end de angivne kan forårsage, at kølegassen i atmosfæren efter en lækage antændes.

25. KABELFØRING

Kontrollér ledningsnettet for slid, korrosion, overdrevent tryk, vibrationer, kontakt med skarpe kanter eller andre negative miljøpåvirkninger. Kontrollen skal også tage højde for virkningerne af ældning eller konstante vibrationer forårsaget af elementer som kompressorer eller blæsere.

26. PÅVISNING AF BRÆNDBAR KØLEGAS

Potentielle antændelseskilder må under ingen omstændigheder anvendes til kølemiddel-detektion. Brug ikke oxyhydrogenflammer (eller andre detektionssystemer, der anvender åben ild).

27. METODER TIL PÅVISNING AF LÆKAGER

Følgende metoder til lækagesporing anses for at være acceptable for anlæg, der indeholder brændbare kølegasser. Brug elektroniske lækagedetektorer til brændbare kølegasser, selv om følsomheden måske ikke er tilstrækkelig, eller det kan være nødvendigt med en genkalibrering. (Detektionsudstyret skal kalibreres i et område uden kølegas.) Sørg for, at detektoren ikke er en potentiel antændelseskilde, og at den er egnet til den anvendte kølegas. Lækagesøgningssystemet skal være indstillet til en LFL-procentdel for kølegas og skal kalibreres i overensstemmelse med det anvendte kølemiddel. Den relevante gasprocent (højest 25 %) skal bekræftes. Væsker til lækagesporing kan anvendes ved de fleste kølegasser, men brugen af rengøringsmidler, der indeholder klor, skal undgås, da klor kan reagere med kølegassen og ætse kobberrørene. Hvis der er mistanke om lækage, skal åben ild og flammer fjernes/slukkes. Hvis en kølegaslækage kræver svejsning, skal hele kølegasmængden i anlægges opsamles, eller anlægges skal isoleres (ved hjælp af afspærringsventiler) i en del af anlægget på afstand af lækagen. Iltfri nitrogen (OFN) skal derfor afluftes fra anlægget før og under svejseprocessen.

28. TØMNING OG BORTSKAFFELSE

Brug konventionelle procedurer ved reparationer på kølegaskredsløbet eller af andre årsager. Det er vigtigt, at bedste

praksis overholdes, da der skal tages hensyn til brændbarheden. Overhold følgende fremgangsmåde:

- Fjern kølegassen fra anlægget
- Skyl kredsløbet med inert gas
- Tøm
- Skyl igen med inert gas
- Åbn kredsløbet ved at skære eller svejse.

Den indeholdte kølegas skal genoprettes i de relevante genvindingsflasker. Skyl systemet med OFN for at gøre enheden sikker. Det kan være nødvendigt at gentage denne proces flere gange. Der må ikke anvendes trykluft eller ilt til denne operation.

Rengøringen skal afsluttes ved at genopfylde anlægget med OFN og fortsætte med at fylde det, indtil driftstrykket er nået, hvorefter OFN'et spredes i atmosfæren, og anlægget igen bringes i vakuumtilstand. Gentag processen, indtil der ikke længere er kølegas tilbage i anlægget. Når den sidste OFN-opfyldning er brugt, skal systemet udlignes til atmosfærisk tryk, for at det kan bruges igen. Denne operation er skal absolut følges, hvis der skal udføres svejsning på rør.

Sørg for, at vakuumpumpens udtag ikke er tæt på en antændelseskilde, og at der er mulighed for ventilation.

29. PÅFYLDNINGSPROCEDURER

Sammen med de procedurer, der normalt skal følges ved påfyldning, skal følgende overholdes:

Sørg for, at forskellige kølegasser ikke blandes, når udstyret påfyldes. Slangerne skal være så korte som muligt for at minimere mængden af kølemiddel indeholdt i slangerne. Flaskerne skal befinde sig oprejst position. Sørg for, at køleanlægget er jordet, før kølegassen påfyldes.

Mærk systemet, når det er fyldt op (hvis det ikke allerede er gjort).

Vær meget forsigtig med ikke at overfylde kølesystemet. Test trykket med OFN, før systemet genopfyldes. Udfør lækagesøgning på anlægget efter afslutning af påfyldningen, men før idriftsættelse. Der skal udføres en yderligere lækagesøgning, inden installationen forlades.

30. UD AF IBRUGTAGNING

Før denne procedure udføres, er det vigtigt, at teknikeren er fortrolig med apparatet og alle dets komponenter. Det anses for god praksis at genvinde alle kølegasser sikkert. Inden denne operation er det nødvendigt at udtage en prøve af olie og kølegas, hvis der er behov for analyse, før du den genvundne kølegas

bruges igen. Det er vigtigt, at elektricitet er tilgængelig før denne procedure påbegyndes.

- a) Gør dig bekendt med udstyret og dets funktion.
- b) Isolér anlægget elektrisk.
- c) Inden anlægget isoleres elektrisk, er det nødvendigt at sikre, at:
 - Mekanisk håndteringsudstyr til flytning af kølegasflaskerne er tilgængeligt, hvis nødvendigt
 - Alt værnemidler er til rådighed og anvendes korrekt
 - Genvindingsproceduren overvåges altid af en kompetent person
 - Genvindingsudstyr og flasker opfylder kravene i de relevante standarder.
- d) Tøm køleanlægget, hvis muligt.
- e) Hvis vakuum ikke kan opnås, er det nødvendigt at anvende en manifold, så kølegassen kan fjernes fra de forskellige dele af anlægget.
- f) Sørg for, at flasken placeres på vægten før genvindingen.
- g) Start genvindingsmaskinen, og køør den i overensstemmelse med fabrikantens anvisninger.
- h) Flaskerne må ikke overbelastes. (højst 80 % af påfyldningsvolumenet).
- i) Overskrid aldrig flaskens maksimale driftstryk, heller ikke midlertidigt.
- j) Når flaskerne er blevet fyldt korrekt op, og proceduren er afsluttet, er det nødvendigt at sikre, at flaskerne og udstyret straks fjernes fra installationsstedet, og at alle afspærringsventiler på installationsstedet er lukket.
- k) Den genvundne kølegas må ikke fyldes på et andet kølesystem, medmindre det først er blevet rensat og kontrolleret.

31. MÆRKNING

Udstyret skal være mærket med angivelse af, at det er taget ud af drift og tømt for kølegas. Datér, og underskriv mærkaten. Sørg for, at apparatet er forsynet med mærkater, der angiver, at det indeholder brændbar kølegas.

32. GENVINDING

Når kølegas fjernes fra et anlæg, hvad enten det er i forbindelse med vedligeholdelse eller nedlukning, anses det for god praksis at bortskaffe al kølegas på en sikker måde. Ved overførsel af kølegassen til flaskerne skal det sikres, at der kun anvendes flasker, der er egnede til genvinding af kølegas. Sørg for at have det nødvendige antal flasker til rådighed til opbevaring af hele anlæggets kølegasmængde. Alle flasker, der anvendes, er konstrueret og mærket til det genvundne kølegas (dvs. flasker specielt beregnet til genvinding af kølegas). Flaskerne skal være udstyret med en fuldt funktionsdygtig overtryksventil og afspærringsventiler. Tomme genvindingsflasker skal sættes under vakuum og om muligt afkøles før genvinding. Genvindingsudstyret skal være fuldt funktionsdygtigt. En brugsanvisning til udstyret skal medfølge, og det skal være egnet til genvinding af brændbar kølegas. Desuden skal et sæt kalibrerede, fuldt funktionsdygtige vægte være tilgængelige. Slangerne skal være forsynet med hermetisk forseglede tilslutninger med frakoblingsdele i perfekt stand. Før brug af genvindingsmaskinen er det nødvendigt at kontrollere, at den er i god stand, at den er korrekt vedligeholdt, og at alle tilhørende elektriske komponenter er forseglet for at forhindre antændelse i tilfælde af kølegasudslip. Kontakt fabrikanten i tilfælde af tvivl. Den genvundne kølegas skal returneres til leverandøren i den korrekte genvindingsflaske og med den tilhørende dokumentation for genvindingen. Bland ikke kølegas i genvindingsenheder, navnlig ikke i flasker. Hvis kompressorer eller kompressorolier skal fjernes, er det nødvendigt at sikre, at de er blevet drænet til et acceptabelt niveau for at sikre, at der ikke er rester af brandfarlig kølegas i smøremidlet. Tømningsprocessen skal udføres, før kompressoren returneres til leverandøren. Brug kun elektriske varmesystemer på kompressorhuset for at fremskynde denne procedure. Fjern olien fra et anlæg på en sikker måde.

TEKNISKE SPECIFIKATIONER

• Mål (L x H x D) - Vægt (uden emballage)	350 x 701 x 348 mm - 24,5 Kg
• Maksimale driftstemperaturer i køletilstand	DB 35°C
• Minimale driftstemperaturer i køletilstand	5°C

1 - BESKRIVELSE AF Udstyret (fig. A)

- | | |
|---|---|
| 21. Betjeningspanel | 25. Lufttilgang |
| 22. Gitter på luftafgang | 26. Luftafgang |
| 23. Luftfilter med rist | 27. Transporthåndtag |
| 24. Prop til aftapning af kondensvand (ved transport, vedligeholdelse eller overdreven ophobning af vand) | 28. Prop i kondensvandafløb (ved brug som affugter) |
| | 29. IR-fjernbetjeningsmodtager |

2 - INSTALLATION

2.1 - MOBIL INSTALLATION

Klimatiseringsapparatet skal installeres i passende omgivelser.

Det anbefales at beskytte apparatet mod direkte solstråler ved hjælp af persiener, gardiner eller skodder og holde døre og vinduer lukkede.

 Du kan finde yderligere oplysninger i apparatets "Brugs- og vedligeholdelsesvejledning".

2.2 - FAST INSTALLATION

Klimatiseringsapparatet kan også installeres med fast montering til huller i ruder eller væg.

Luftstrømmen må ikke hindres af beskyttelsesriste eller lignende.

Alle afskærmninger skal have et samlet luftpassagetværsnit på mindst 140 cm².

 Du kan finde yderligere oplysninger i apparatets "Brugs- og vedligeholdelsesvejledning".

2.3 - ELEKTRISK TILSLUTNING

Apparatet er forsynet med en strømforsyningsledning med stik. Inden du tilslutter klimatiseringsapparatet til strømforsyningen, skal du sikre, at:

- værdierne for forsyningsspændingen og frekvens er i overensstemmelse med dem, der er angivet på apparatets typeskilt.
- strømforsyningsledningen har en effektiv jordforbindelse og er korrekt dimensioneret til klimatiseringsapparatets maksimale strømoftag.
- udstyret kun forsynes med strøm via en stikkontakt, der er kompatibel med det medfølgende stik.

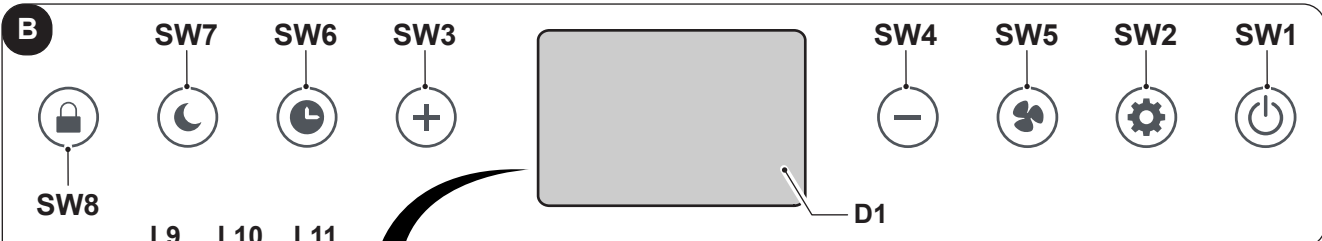
2.4 - AFLØB

Afhængigt af om apparatet bruges som affugter eller som varmepumpe (hvis forberedt), er det nødvendigt at tilslutte kondensatafløbsrøret (for yderligere oplysninger henvises til apparatets "Brugs- og vedligeholdelsesvejledning").

3 - BRUG AF APPARATET

Klimatiseringsapparatets driftstilstande kan enten vælges via fjernbetjeningen eller på betjeningspanelet på apparatet. Modtagelsen af den afsendte kommando bekræftes med et "bip".

3.1 - SYMBOLER OG KNAPPER PÅ BETJENINGSPANELET (fig. B)



B

SW7 SW6 SW3 SW4 SW5 SW2 SW1

SW8

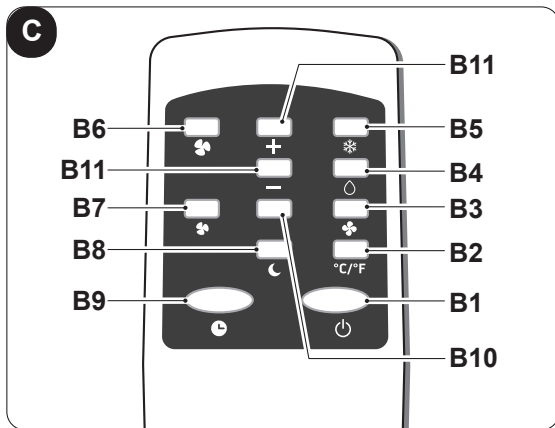
L9 L10 L11

L4 L3 L2 L1

L5 L6 L7 L8

D1

- **SW1:** Drift/Standby
- **SW2:** Valg af driftstilstand
køling => kun blæser =>
=> affugtning => køling =>...
- **SW3:** Temperaturøgning/forsinkelse
- **SW4:** Temperatursænkning/forsinkelse
- **SW5:** Valg af blæserhastighed
minimum => maksimum
- **SW6:** Timerfunktion/Søgning efter wi-fi
- **SW7:** Sleep-tilstand
- **SW8:** Blokering af funktioner
- **D1:** Display
- **L1:** Led for WIFI-tilstand
- **L2:** Led ikke tilgængelig på denne model
- **L3:** Led for blokering af funktioner aktiv
- **L4:** Led for Sleep-tilstand
- **L5:** Led for affugtningstilstand
- **L6:** Led for Timer-tilstand
- **L7:** Led for MINIMUM ventilatorhastighed
- **L8:** Led for MAKSIMUM ventilatorhastighed
- **L9:** Led for kun ventilation-tilstand
- **L10:** Led for køletilstand
- **L11:** Led ikke tilgængelig på denne model



- **B1:** Tænd/sluk-knap: apparatet tændt/slukket
- **B2:** Bruges ikke til denne model
- **B3:** Kun valg af ventilatorstilstand
- **B4:** Valg af affugtningstilstand
- **B5:** Valg af køletilstand
- **B6:** Valg af MAXIMUM ventilatorhastighed
- **B7:** Valg af MINIMUM ventilatorhastighed
- **B8:** Aktivering af tilstanden SLEEP (TIL/FRA)
- **B9:** Aktivering/deaktivering af timeren
- **B10:** Bruges ikke til denne model
- **B11:** Temperaturøgning/forsinkelse ▲
Temperatursænkning ▼

3.3 - BRUG AF FJERNBETJENINGEN

Fjernbetjeningen, der følger med klimatiseringsapparatet, giver mulighed for at bruge apparatet på den mest praktiske måde. Den skal behandles med omhu. Navnlige:

- Hold fjernbetjeningen tør (den må ikke gøres rent med vand eller efterlades udendørs)
- Undgå at tabe fjernbetjeningen på gulvet eller udsætte den for voldsomme stød
- Undgå at udsætte fjernbetjeningen for direkte sollys.



- **Brug ikke gamle og nye batterier sammen, og bland ikke batterier af forskellige mærker.**
- **Lad ikke batterierne sidde i fjernbetjeningen, hvis enheden ikke skal bruges i mere end 2 måneder.**



- **Direkte sollys kan forstyrre modtageren af det infrarøde signal.**
- **Banen mellem fjernbetjeningen og apparatet skal være fri.**
- **Hvis signalet fra fjernbetjeningen ser ud til at forstyrre et andet apparat, skal du flytte dette apparat til et andet sted eller kontakte kundeservice.**
- **Elektronisk og fluorescerende lys kan også forstyrre transmissionen mellem fjernbetjeningen og klimaenlægget.**
- **Fjern batterierne, hvis du ikke bruger fjernbetjeningen i længere tid.**

3.3.a - Indsætning af batterierne

Indsætning af batterierne:

- a. Fjern dækslet på batterirummet.
- b. Sæt batterierne i batterirummet.



Sørg for at overholde de batteripoler, der er angivet på bunden af batterirummet.

- c. Sæt dækslet korrekt tilbage på batterirummet.

3.3.b - Udskiftning af batterierne

Batterierne skal udskiftes, hvis der ikke høres et "bip" for modtagelse af enhedens signal, når man trykker på en af knapperne.



Brug altid nye batterier. Hvis du bruger gamle batterier, eller batterier af en anden type, kan fjernbetjeningens funktion være forringet.

- Fjernbetjeningen bruger to 1,5 V tørre alkaliske batterier (type AAA).



Begge de afladte batterier skal udskiftes og bortskaffes gennem et indsamlingssted i henhold til de lokalt gældende bestemmelser.



- **Batterier må ikke bortskaffes som almindeligt udifferentieret affald. Se de lokale regler for korrekt bortskaffelse af batterierne.**
- **Batterier kan have et symbol for et kemisk stof i den nederste del af bortskaffelsesikonet. Dette symbol angiver, at batteriet indeholder et tungmetal, der overskrider en bestemt koncentration. For eksempel Pb: Bly (>0,004%).**
- **Apparater og brugte batterier skal håndteres i specialiserede virksomheder til genbrug, genanvendelse og genvinding. Ved at sikre korrekt bortskaffelse af batterierne bidrager du til at forhindre negative konsekvenser for miljøet og menneskers sundhed.**

- Hvis fjernbetjeningen ikke skal bruges i nogle uger eller mere, skal du fjerne batterierne. Eventuelle utætheder i batterierne kan beskadige fjernbetjeningen.



Batterierne må ikke genoplades eller skilles ad. Kast ikke batterierne i åben ild. De kan brænde eller eksplodere.



Hvis batterivæsken kommer i kontakt med hud eller tøj, er det nødvendigt at skylle omhyggeligt med rent vand. Brug ikke fjernbetjeningen med utætte batterier.

Batterivæsken kan forårsage kemiske forbrændinger eller andre farer for sundhed.

3.3.c - Placering af fjernbetjeningen

- Hold fjernbetjeningen i en position, hvorfra signalet kan nå frem til modtageren (29) i apparatet (maksimal afstand ca. 8 meter ved opladede batterier). Eventuelle forhindringer (møbler, gardiner, vægge osv.) mellem fjernbetjeningen og apparatet, mindsker fjernbetjeningens rækkevidde.

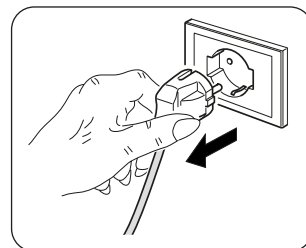
4 - VEDLIGEHOLDELSE OG RENGØRING



Før vedligeholdelses- og rengøringsarbejde, er det nødvendigt at kontrollere, at stikket er trukket ud af stikkontakten.



- **Rør ikke ved apparatets metaldele, når du fjerner filteret. Der er fare for at komme til skade på de skarpe metal-kanter.**
- **Brug ikke vand til at rengøre klimatiseringsapparatet indvendigt. Vand kan ødelægge isoleringen og skabe en fare for elektrisk stød.**



4.1 - RENGØRING

4.1.a - Rengøring af apparatet og fjernbetjeningen

- a. Brug en tør klud til rengøring af apparatet og fjernbetjeningen.
- b. Brug en klud fugtet med koldt vand til at gøre apparatet rent, hvis det er meget snavset.



- **Brug ikke en kemisk behandlet eller antistatisk klud til at gøre apparatet rent.**
- **Brug ikke benzin, opløsningsmiddel, poleringspasta eller lignende opløsningsmidler. Disse produkter kan få fremkalde revner i plastoverfladen eller deformere den.**
- **Brug ikke apparatet uden filtre (23a) og (23b).**

4.1.b - Vedligeholdelse af luftfilteret

Af hensyn til effektiv filtrering af indeluften og klimatiseringsapparatets korrekte funktion er det vigtigt, at luftfilteret gøres rent med jævne mellemrum. Et snavset filter forringer apparatets kølekapacitet. Rens filteret som beskrevet i det følgende:

- a. Sluk for klimaanlægget, og tag derefter filtrene (23a) og (23b) ud som vist i figur 4.
- b. Filteret skal vaskes med en vandstråle i modsat retning af støvsamlingsretningen.
- c. I tilfælde af særlig hårdnakket snavs (f.eks. fedt eller andre belægninger), skal filteret først lægges i blød i en opløsning af vand og et neutralt rengøringsmiddel.
- d. Før filtrene (23a) og (23b) sættes i igen, anbefales det at ryste dem for at fjerne det vand, der har samlet sig under vask.



Hvis filtrene (23a) og (23b) er beskadigede, skal de udskiftes.

- e. Sørg for, at filtrene (23a) og (23b) er helt tørre.
- f. Sæt filtrene (23a) og (23b) korrekt tilbage på deres pladser.
- g. Støvsug eventuelle fnug i ristene (fig. 5).

4.2 - VEDLIGEHOLDELSE

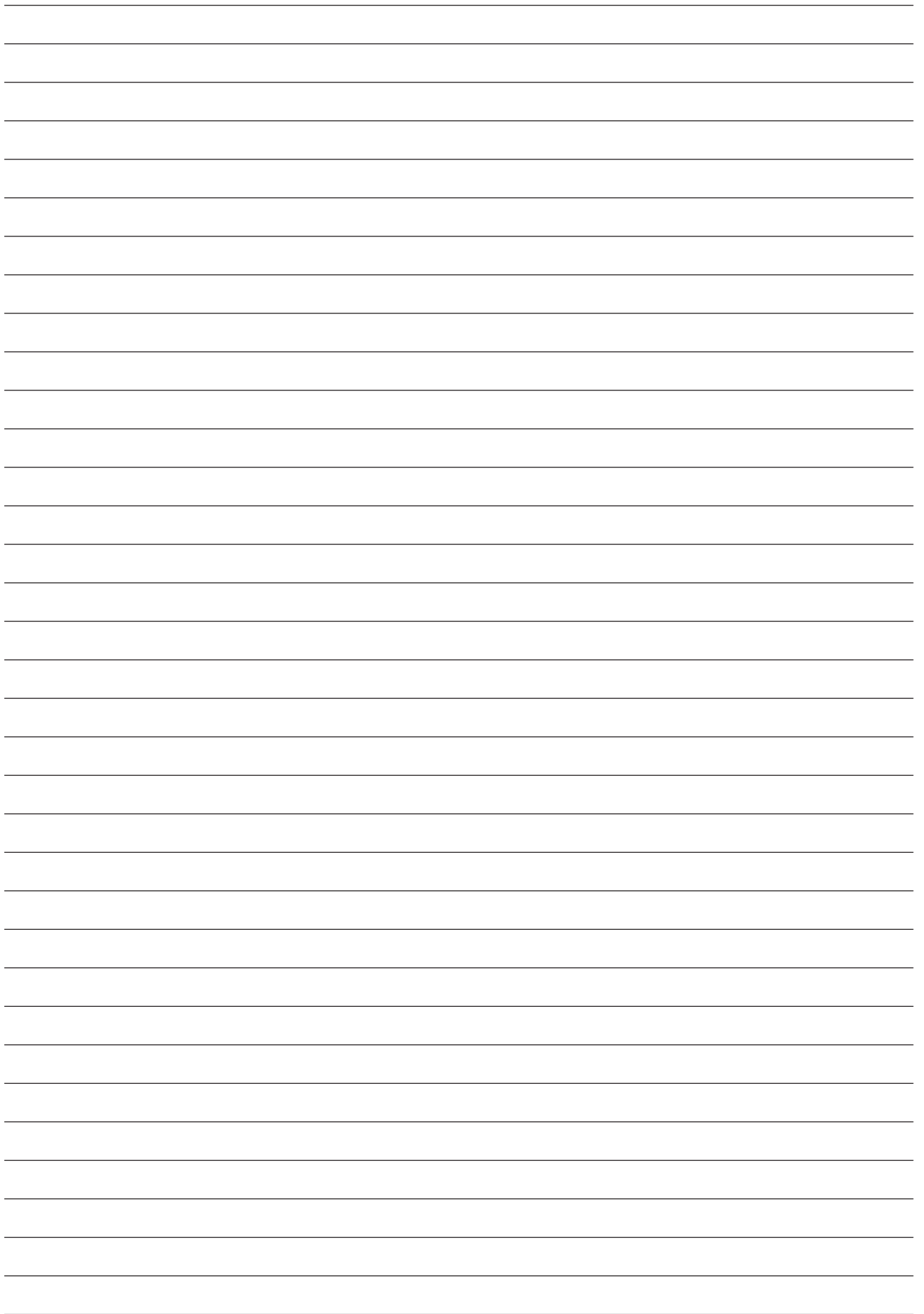
4.2.a - Aftapning af kondensvand

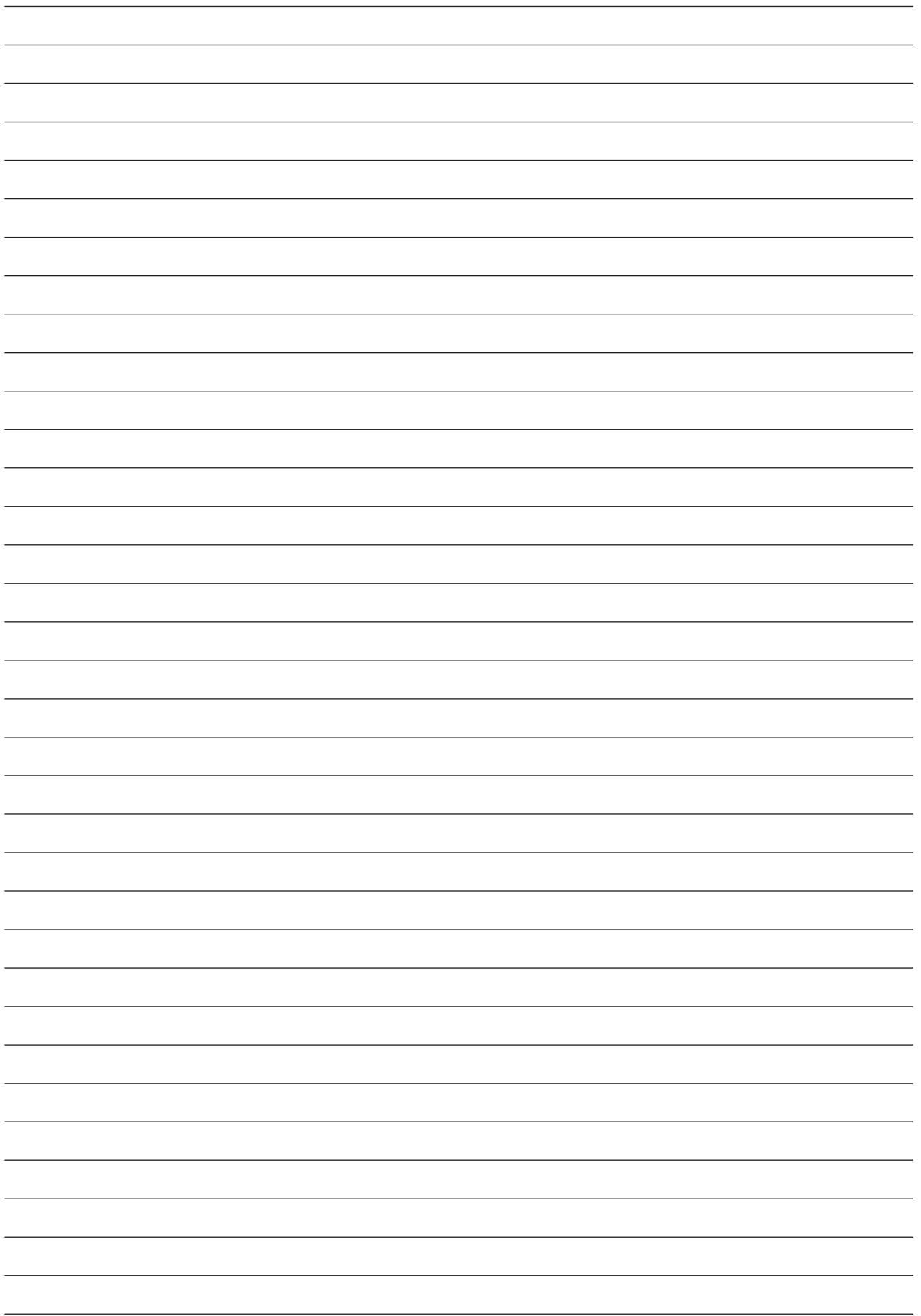
Når kondensvandet i den nederste bakke når det forudbestemte niveau, udsender apparatet en biplyd. Fortsæt som følger:

- a. Træk stikket ud af stikkontakten.
- b. Flyt forsigtigt apparatet til en position, hvor vandet kan løbe af.
- c. Fjern aftapningsproppen (24) og gummiproppen (24a) (fig. 6).
- d. Sæt slangen (8) på tilslutningsstudsens, hvis nødvendigt.
- e. Lad vandet løbe af.
- f. Sæt gummiproppen (24a) tilbage på plads, og skru aftapningsproppen (24) i.



Sørg for, at aftapningsproppen (24) er skruet korrekt i, så vand ikke kan løbe ud.







SMALTIMENTO - DISPOSAL - ELIMINATION - ENTSORGUNG - DESGUACE - ELIMINAÇÃO - VUILVERWERKING - ΜΕΤΑΠΟΙΗΣΗ - UTYLIZACJA - ELIMINARE - BORTSKAFFNING - HÄVITTÄMINEN - KASSE-RING - ÁRTALMATLANÍTÁS - LIKVIDACE - УТИЛІЗАЦІЯ - BORTSKAFFELSE

Il simbolo sul prodotto o sulla confezione indica che il prodotto non deve essere considerato come un normale rifiuto domestico, ma deve essere portato nel punto di raccolta appropriato per il riciclaggio di apparecchiature elettriche ed elettroniche. Provvedendo a smaltire questo prodotto in modo appropriato, si contribuisce a evitare potenziali conseguenze negative per l'ambiente e per la salute, che potrebbero derivare da uno smaltimento inadeguato del prodotto. Per informazioni più dettagliate sul riciclaggio di questo prodotto, contattare l'ufficio comunale, il servizio locale di smaltimento rifiuti o il negozio in cui è stato acquistato il prodotto. Questa disposizione è valida solamente negli stati membri dell'UE.

This symbol on the product or its packaging indicates that the appliance cannot be treated as normal domestic trash, but must be handed in at a collection point for recycling electric and electronic appliances. Your contribution to the correct disposal of this product protects the environment and the health of your fellow men. Health and the environment are endangered by incorrect disposal. Further information about the recycling of this product can be obtained from your local town hall, your refuse collection service, or in the store at which you bought the product. This regulation is valid only in EU member states.

Ce symbole apposé sur le produit ou son emballage indique que ce produit ne doit pas être jeté au titre des ordures ménagères normales, mais doit être remis à un centre de collecte pour le recyclage des appareils électriques et électroniques. En contribuant à une élimination correcte de ce produit, vous protégez l'environnement et la santé d'autrui. L'environnement et la santé sont mis en danger par une élimination incorrecte du produit. Pour toutes informations complémentaires concernant le recyclage de ce produit, adressez-vous à votre municipalité, votre service des ordures ou au magasin où vous avez acheté le produit. Cette consigne n'est valable que pour les états membres de l'UE.

Dieses Symbol auf dem Produkt oder seiner Verpackung weist darauf hin, dass dieses Produkt nicht als normaler Haushaltsabfall zu behandeln ist, sondern an einem Sammelpunkt für das Recycling von elektrischen und elektronischen Geräten abgegeben werden muss. Durch Ihren Beitrag zum korrekten Entsorgen dieses Produktes schützen Sie die Umwelt und die Gesundheit Ihrer Mitmenschen. Umwelt und Gesundheit werden durch falsches Entsorgen gefährdet. Weitere Informationen über das Recycling dieses Produktes erhalten Sie von Ihrem Rathaus, Ihrer Müllabfuhr oder dem Geschäft, in dem Sie das Produkt gekauft haben. Diese Vorschrift ist nur gültig für Mitgliedstaaten der EU.

Este símbolo sobre el producto o su embalaje, indica que el mismo no puede ser tratado como residuo doméstico habitual, sino debe ser entregado en un punto de recogida para el reciclado de aparatos eléctricos y electrónicos. Con su contribución para el desguace correcto de este producto, protegerá el medio ambiente y la salud de sus prójimos. Con un desguace erróneo, se pone en riesgo el medio ambiente y la salud. Otras informaciones sobre el reciclado de este producto las obtendrá de su ayuntamiento, recogida de basura o en el comercio donde haya adquirido el producto. Esta norma es válida únicamente para los estados miembros de la UE.

Este símbolo que se encontra no produto ou na respectiva embalagem, indica que o produto não pode ser tratado como residuo doméstico normal, devendo ser entregue num centro de recolha e de reciclagem para aparelhos eléctricos e electrónicos. Graças ao seu contributo para a eliminação correcta deste produto, protege o ambiente e a saúde pública. A eliminação incorrecta de resíduos prejudica o ambiente e a saúde. Para obter mais informações sobre a reciclagem deste produto, dirija-se à Câmara Municipal, aos serviços de recolha de resíduos ou à loja onde adquiriu o produto. Este regulamento só é válido para os Estados-membros da UE.

Het symbool op het product of op de verpakking geeft aan dat het product niet als normaal huishoudafval beschouwd moet worden maar naar een verzamelcentrum gebracht moet worden voor het recyclen van elektrische en elektronische apparatuur. Door dit product op correcte wijze als vuil te verwerken, worden potentieel negatieve gevolgen voor het milieu en de gezondheid vermeden. Deze gevolgen zouden kunnen voortkomen uit een verkeerde vuilverwerking van het product. Voor meer gedetailleerde informatie over de recycling van dit product dient contact opgenomen te worden met het gemeentekantoor, de plaatselijke vuilophalendienst of de winkel waarin het product gekocht is. Dit voorschrift geldt alleen in de Lidstaten van de EU.

Το σύμβολο στο προϊόν ή την συσκευασία δείχνει πως το προϊόν δεν πρέπει να θεωρείται κοινό οικιακό απόρριμμα, αλλά πρέπει να γίνεται η αποκομιδή του σε κατάλληλο κέντρο ανακύκλωσης για ηλεκτρικές και ηλεκτρονικές συσκευές. Η ορθή απόρριψη του προϊόντος οδηγεί στην αποφυγή αρνητικών συνεπειών για το περιβάλλον και την υγεία, που θα μπορούσαν να δημιουργηθούν από την ακατάλληλη απόρριψή του. Για περισσότερες πληροφορίες ανακύκλωσης αυτού του προϊόντος, επικοινωνήστε με το γραφείο του δήμου, την τοπική υπηρεσία αποκομιδής απορριμμάτων ή το κατάστημα αγοράς του προϊόντος. Αυτή η διαδικασία ισχύει μόνο στα κράτη μέλη της ΕΕ.

Symbol umieszczony na produkcie lub na opakowaniu wskazuje, że produkt nie powinien być traktowany jako zwykły odpad domowy, ale należy go oddać do odpowiedniego punktu zbiórki zużytego sprzętu elektrycznego i elektronicznego. Prawidłowa utylizacja produktu pomoże uniknąć potencjalnych negatywnych konsekwencji dla środowiska i zdrowia, które wiążą się z niewłaściwą utylizacją. Aby uzyskać szczegółowe informacje na temat recyklingu produktu, skontaktować się z urzędem gminy, lokalnym zakładem utylizacji odpadów lub sklepem, w którym został zakupiony. Takie zarządzenie obowiązuje wyłącznie w państwach członkowskich UE.

Simbolul de pe produs sau de pe ambalaj indică faptul că produsul nu trebuie considerat deșeu menajer normal, ci trebuie dus la punctul de colectare specializat pentru reciclarea echipamentelor electrice și electronice. Efectuând eliminarea acestui produs în mod corespunzător, contribuți la evitarea potențialelor consecințe negative pentru mediu și sănătate care ar putea rezulta din eliminarea necorespunzătoare a produsului. Pentru mai multe informații despre reciclarea acestui produs, contactați oficiul municipal, serviciul local de eliminare a deșeurilor sau magazinul de unde a fost achiziționat produsul. Această prevedere este valabilă numai în statele membre UE.

Symbolen på produkten eller på förpackningen indikerar att produkten inte ska betraktas som ett normalt hushållsavfall utan ska lämnas in vid en lämplig uppsamlingsstation för återvinning av elektrisk och elektronisk utrustning. Vid bortskaffande av denna produkt på lämpligt sätt bidrar ni till att undvika potentiellt negativa konsekvenser för miljön och hälsa, som kan vara ett resultat av ett olämpligt bortskaffande av produkten. För mer detaljerad information om återvinning av denna produkt, kontakta kommunkontoret, deN lokala avfallshanteringsstjänsten eller butiken där produkten köptes. Denna förordning är endast giltig i EU-länderna.

Tuotteessa tai pakkauksessa oleva merkki osoittaa, että tuotetta ei saa käsitellä normaalin kotitalousjätteen tapaan vaan sen on toimitettava tarkoituksenmukaiseen keräyspisteeseen sähkö- ja elektroniikkaromujen kierrätystä varten. Huolehtimalla tämän tuotteen oikein tapahtuvasta hävittämisestä autetaan välttämään mahdollisia ympäristölle ja terveydelle negatiivisia vaikutuksia, joita voisi aiheutua tuotteen sopimattomasta käsittelystä. Jos haluat tietoja tuotteen kierrätyksestä, ota yhteys paikallisiin viranomaisiin, jätteiden hävityksestä huolehtivaan yhtiöön tai tuotteen ostoliikkeeseen. Tämä säännös on voimassa vain EU:n jäsenvaltioissa.

Symbolet på produktet eller på pakningen indikerer at produktet ikke må anses som vanlig husholdningsavfall, men må leveres inn til en egnet innsamlingsstasjon for resirkulering av elektriske og elektroniske apparater. Ved å sørge for å kassere dette produktet på en korrekt måte bidrar du til å unngå mulige negative konsekvenser for miljøet og helsen, som ellers ville kunne oppstå ved en upassende kassering av produktet. For mer detaljert informasjon om resirkulering av dette produktet, ta kontakt med lokale myndigheter, lokale avfallshåndteringselskap eller butikken der produktet er kjøpt. Denne regelen bare i EU's medlemsland.

A termék vagy a csomagoláson látható szimbólum azt jelzi, hogy a termék nem kezelhető normál háztartási hulladékként, hanem az elektromos és elektronikus berendezések újrahasznosítását végző megfelelő gyűjtőhelyre kell vinni. A termék megfelelő ártalmatlanításának biztosításával segít megelőzni a környezetre és az emberi egészségre gyakorolt lehetséges negatív következményeket, amelyeket egyébként a termékből származó hulladék nem megfelelő kezelése okozhatna. A termék újrahasznosításával kapcsolatos további információkért forduljon a polgármesteri hivatalhoz, a helyi hulladékkezelő vállalathoz vagy ahhoz az üzlethez, ahol a terméket vásárolta. Ez a rendelkezés csak az EU tagállamaiban érvényes.

Symbol na výrobku nebo na obalu znamená, že výrobek nesmí být považován za běžný domovní odpad, ale musí být odevzdán na příslušné sběrné místo určené pro recyklaci elektrických a elektronických zařízení. Správnou likvidací tohoto výrobku pomůžete předejít potenciálním negativním dopadům na životní prostředí a zdraví, které by mohly vyplýnout z jeho nesprávné likvidace. Podrobnější informace o recyklaci tohoto výrobku vám poskytne obecní úřad, místní služby pověřené likvidací odpadu nebo prodejna, kde jste výrobek zakoupili. Toto ustanovení platí pouze v členských státech EU.

Символ на приладі чи на упаковці означає, що виріб не слід розглядати як звичайні побутові відходи, але його слід передати у відповідний пункт збору для переробки електричного та електронного обладнання. Утилізуючи цей прилад належним чином, ви допомагаєте уникнути можливих негативних наслідків для навколишнього середовища та здоров'я, до яких може призвести помилкова утилізація виробу. Щоб отримати детальнішу інформацію про переробку цього приладу, зверніться до муніципального управління, місцевої служби утилізації відходів або магазину, де було придбано продукт. Це положення діє лише в країнах-членах ЄС.

Symbolet på produktet eller på emballagen angiver, at produktet ikke skal bortskaffes som usorteret husholdningsaffald, men skal afleveres på det relevante indsamlingssted til genvinding af affald af elektrisk og elektronisk udstyr. Korrekt bortskaffelse af dette produkt bidrager til at undgå potentielle negative konsekvenser for miljøet og sundheden, der kan opstå som følge af ukorrekt bortskaffelse af produktet. Hvis du ønsker mere detaljerede oplysninger om genvinding af dette produkt, bedes du kontakte din kommune, dit lokale renovationsfirma eller den butik, hvor du har købt produktet. Denne bestemmelse gælder kun i EU's medlemslande.

OLIMPIA SPLENDID spa
via Industriale 1/3
25060 Cellatica (BS)
www.olimpiasplendid.it
info@olimpiasplendid.it

I dati tecnici e le caratteristiche estetiche dei prodotti possono subire cambiamenti. Olimpia Splendid si riserva di modificarli in ogni momento senza preavviso.