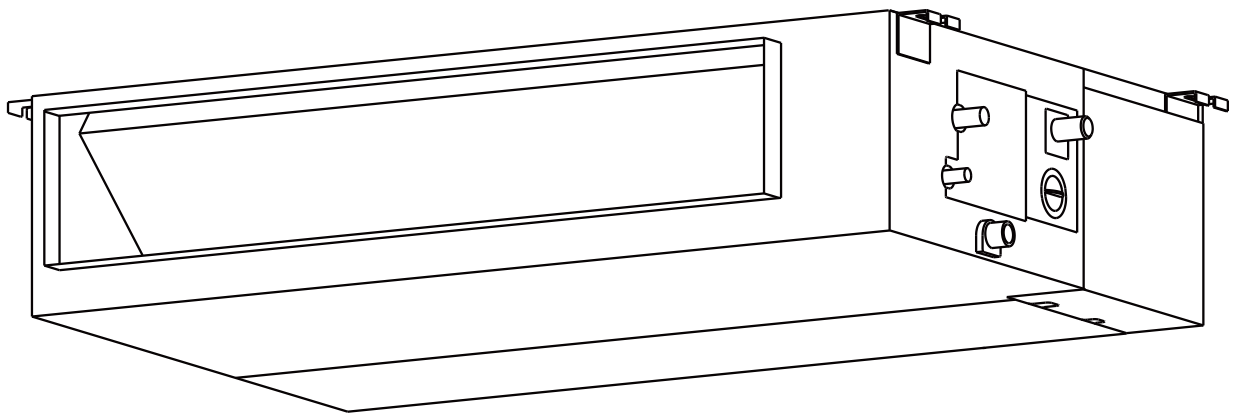


# NEXYA S5 E DUCT



ISTRUZIONI PER USO E MANUTENZIONE **IT**

INSTRUCTION FOR USE AND MAINTENANCE **EN**

MODE D'EMPLOI ET D'ENTRETIEN **FR**

HINWEISE FÜR DIE VERWENDUNG UND PFLEGE **DE**

INSTRUCCIONES PARA EL USO Y EL MANTENIMIENTO **ES**

MANUAL DE INSTALAÇÃO INSTRUÇÕES DE USO E MANUTENÇÃO **PT**

AANWIJZINGEN VOOR DE INSTALLATIE, HET GEBRUIK EN HET ONDERHOUD **NL**







# Indice

<b>Precauzioni di sicurezza .....</b>	<b>04</b>
---------------------------------------	-----------

## Manuale d'uso

<b>Specifiche e caratteristiche dell'unità .....</b>	<b>08</b>
--	-----------

1. Unità interna .....	08
------------------------	----

2. Temperatura di funzionamento .....	09
---------------------------------------	----

3. Altre caratteristiche .....	10
--------------------------------	----

<b>Cura e manutenzione .....</b>	<b>11</b>
----------------------------------	-----------

<b>Risoluzione dei problemi .....</b>	<b>13</b>
---------------------------------------	-----------

# Manuale d'installazione

<b>Accessori</b> .....	<b>16</b>
<b>Riepilogo dell'installazione</b> .....	<b>17</b>
<b>Parti dell'unità</b> .....	<b>18</b>
<b>Installazione dell'unità interna</b> .....	<b>19</b>
1. Selezionare il luogo di installazione .....	19
2. Appendere l'unità interna .....	20
3. Installazione di condotti e accessori .....	22
4. Regolare la direzione di ingresso dell'aria .....	22
5. Installazione di condotti d'aria fresca .....	23
6. Manutenzione del motore e della pompa di scarico .....	23
7. Praticare un foro nel muro per le tubature connettive .....	23
8. Collegare il tubo di scarico .....	24
<b>Installazione dell'unità esterna</b> .....	<b>26</b>
1. Selezionare il luogo di installazione .....	26
2. Installare il giunto di drenaggio .....	27
3. Ancorare l'unità esterna .....	27
<b>Collegamento delle tubazioni del refrigerante</b> .....	<b>29</b>
A. Nota sulla lunghezza del tubo .....	29
B. Istruzioni per il collegamento - Tubazioni del refrigerante .....	30
1. Tagliare il tubo .....	30
2. Rimuovere le bave .....	30
3. Estremità del tubo svasate .....	31
4. Collegare i tubi .....	31
<b>Cablaggio</b> .....	<b>32</b>
1. Cablaggio esterno Uint .....	34
2. Cablaggio interno Uint .....	34
3. Specifiche di potenza .....	35
<b>Evacuazione dell'aria</b> .....	<b>37</b>
1. Istruzioni per l'evacuazione .....	37
2. Nota sull'aggiunta di refrigerante .....	38
<b>Esecuzione del test</b> .....	<b>39</b>
<b>Imballaggio e disimballaggio dell'unità</b> .....	<b>40</b>

# Precauzioni di sicurezza

Leggere le precauzioni di sicurezza prima dell'installazione e della posta in marcia.

Un'installazione non corretta causata dall'inosservanza delle istruzioni può causare gravi danni o lesioni.

Le informazioni che mettono in guardia su potenziali danni o lesioni sono segnalate con **ATTENZIONE** o **CAUTELA**.



## ATTENZIONE

Questo simbolo indica la possibilità di lesioni personali o di morte.



## CAUTELA

Questo simbolo indica la possibilità di danni materiali o di gravi conseguenze.



## ATTENZIONE

- Questo apparecchio può essere utilizzato da bambini dagli 8 anni in su e da persone con ridotte capacità fisiche, sensoriali o mentali o con scarsa esperienza e conoscenza, senza supervisione o se non hanno ricevuto istruzioni sull'uso dell'apparecchio in modo sicuro e ne comprendono i pericoli. I bambini non devono giocare con l'apparecchio. La pulizia e la manutenzione dell'utente non devono essere effettuate da bambini senza supervisione (Requisiti standard EN).
- Questo apparecchio non è destinato all'uso da parte di persone (compresi i bambini) con ridotte capacità fisiche, sensoriali o mentali, o mancanza di esperienza e conoscenza, senza supervisione o se non hanno ricevuto istruzioni sull'uso dell'apparecchio da una persona responsabile della loro sicurezza. I bambini devono essere sorvegliati per assicurarsi che non giochino con l'apparecchio.



## AVVERTENZE PER L'USO DEL PRODOTTO

- Se si verifica una situazione anomala (come un odore di bruciato), spegnere immediatamente l'unità e scollegare l'alimentazione. Contattare il proprio rivenditore per ricevere istruzioni su come evitare scosse elettriche, incendi o lesioni.
- **Non** inserire dita, aste o altri oggetti nelle bocchette d'ingresso o d'uscita dell'aria. Ciò può causare lesioni, visto che il ventilatore può ruotare ad alte velocità.
- **Non** utilizzare spray infiammabili come lacca per capelli, lacca o vernici vicino all'unità. Ciò può causare un incendio o una combustione.
- **Non** azionare il condizionatore d'aria nelle vicinanze di o in luoghi con gas combustibili. Il gas emesso può accumularsi intorno all'unità e causare esplosioni.
- **Non** azionare il condizionatore d'aria in una stanza umida come il bagno o la lavanderia. Un'esposizione eccessiva all'umidità può causare il cortocircuito dei componenti elettrici.
- **Non** esporre il corpo direttamente all'aria fredda per un periodo di tempo prolungato.
- **Non** permettere ai bambini di giocare con il condizionatore d'aria. I bambini devono essere sorvegliati in ogni momento quando si trovano nelle vicinanze dell'unità.
- Se il condizionatore d'aria viene utilizzato insieme a bruciatori o altri dispositivi di riscaldamento, ventilare accuratamente il locale per evitare la carenza di ossigeno.
- In alcuni ambienti funzionali, come cucine, sale server, ecc., si raccomanda vivamente l'uso di condizionatori d'aria appositamente progettati.

**AVVERTENZE LA PULIZIA E LA MANUTENZIONE**

- Spegnere il dispositivo e scollegare l'alimentazione prima della pulizia. In caso contrario si possono verificare scosse elettriche.
- **Non** pulire il condizionatore d'aria con quantità eccessive di acqua.
- **Non** pulire il condizionatore d'aria con detergenti combustibili. I detergenti combustibili possono causare incendi o deformazioni.

 **CAUTELA**

- Spegnere il condizionatore d'aria e scollegare l'alimentazione se non si ha intenzione di utilizzarlo per un lungo periodo di tempo.
- Spegnere e scollegare l'unità durante i temporali.
- Assicurarsi che la condensa dell'acqua possa defluire senza ostacoli dall'unità.
- **Non** azionare il condizionatore d'aria con le mani bagnate. Ciò può dar luogo a scosse elettriche.
- **Non** utilizzare il dispositivo per scopi diversi da quelli previsti
- **Non** salire o posizionare oggetti sopra l'unità esterna.
- **Non** lasciare il condizionatore d'aria in funzione per lunghi periodi di tempo con porte o finestre aperte, o se l'umidità è molto elevata.

 **AVVERTENZE ELETTRICHE**

- Utilizzare solo il cavo di alimentazione specificato. Se il cavo di alimentazione è danneggiato, deve essere sostituito dal produttore, dal suo incaricato per l'assistenza o da persone altrettanto qualificate, al fine di evitare pericoli.
- Tenere pulita la spina di alimentazione. Rimuovere la polvere o la sporcizia che si accumula sopra o intorno alla spina. Spine sporche possono causare incendi o scosse elettriche.
- **Non** tirare il cavo di alimentazione per scollegare l'unità. Tenere saldamente la spina ed estrarla dalla presa di corrente. Tirare direttamente il cavo può danneggiarlo, e causare incendi o scosse elettriche.
- **Non** modificare la lunghezza del cavo di alimentazione o utilizzare una prolunga per alimentare l'unità.
- **Non** condividere la presa elettrica con altri apparecchi. Un'alimentazione elettrica inadeguata o insufficiente può causare incendi o scosse elettriche.
- Il prodotto deve essere correttamente collegato a terra al momento dell'installazione, per evitare il verificarsi di scosse elettriche.
- Per tutti i lavori elettrici, seguire tutti gli standard di cablaggio locali e nazionali, le normative e il Manuale di installazione. Collegare saldamente i cavi e fissarli in sicurezza per evitare che forze esterne danneggino il terminale. Collegamenti elettrici non eseguiti correttamente possono surriscaldarsi e causare incendi e scosse elettriche. Tutti i collegamenti elettrici devono essere effettuati secondo lo Schema di collegamento elettrico situato sui pannelli dell'unità interna ed esterna.
- Tutti i cablaggi devono essere disposti correttamente per garantire che il coperchio della scheda di controllo possa chiudersi correttamente. Se il coperchio della scheda di controllo non è chiuso correttamente, può favorire la corrosione e causare il riscaldamento dei punti di collegamento sul terminale, con conseguenti incendi o scosse elettriche.
- Se si collega l'alimentazione alla rete elettrica deve essere installato un dispositivo separatore su tutti i poli con almeno 3 mm di distanza dai contatti e che abbia una corrente di dispersione che possa superare i 10 mA. Il dispositivo di monitoraggio della corrente dispersa (RCD) deve avere una corrente nominale di funzionamento residua non superiore a 30 mA e incorporare lo scollegamento del cablaggio fisso in conformità alle regole di cablaggio.

**AVVERTENZE LA PULIZIA E LA MANUTENZIONE**

Il circuito stampato del condizionatore d'aria (PCB) è progettato con un fusibile per la protezione da sovracorrente.

Le specifiche del fusibile sono impresse sul circuito stampato, come ad esempio:

T5A/250VAC, T10A/250VAC, ecc.

T20A/250VAC(< =24000Btu/h unità), T30A/250VAC(>24000Btu/h unità)

**NOTA:** Per le unità con refrigerante R32 è possibile utilizzare solo il fusibile in ceramica antideflagrante.



## AVVERTENZE PER L'INSTALLAZIONE DEL PRODOTTO

1. L'installazione deve essere eseguita da un rivenditore autorizzato o da uno specialista. Un'installazione difettosa può causare perdite d'acqua, scosse elettriche o incendi.
2. L'installazione deve essere eseguita secondo le istruzioni. Un'installazione impropria può causare perdite d'acqua, scosse elettriche o incendi.
3. Contattare un tecnico autorizzato per la riparazione o la manutenzione di questa unità. Questo apparecchio deve essere installato in conformità alle norme nazionali di cablaggio.
4. Per l'installazione utilizzare solo gli accessori, le parti e i componenti specificati in dotazione. L'utilizzo di parti non standard può causare perdite d'acqua, scosse elettriche, incendi e il guasto dell'unità.
5. Installare l'unità su un supporto stabile in grado di sostenere il peso dell'unità. Se il luogo scelto non è in grado di sostenere il peso dell'unità, o l'installazione non viene effettuata correttamente, l'unità potrebbe cadere e causare gravi lesioni e danni.
6. Installare le tubazioni di drenaggio secondo le istruzioni di questo manuale. Un drenaggio improprio può causare perdite di acqua e danni agli oggetti presenti in casa.
7. Per le unità che hanno un riscaldatore elettrico ausiliario, **non** installare l'unità entro 1 metro (3 piedi) da materiali combustibili.
8. **Non** installare l'unità in un luogo che possa essere esposto a perdite di gas combustibili. Se il gas combustibile si accumula intorno all'unità, può causare un incendio.
9. Non alimentare con corrente fino a quando tutti i lavori non sono stati completati.
10. Quando si sposta o si riposiziona il condizionatore d'aria, servirsi di tecnici esperti per il disinserimento e la reinstallazione dell'unità.
11. Per installare l'apparecchio sul suo supporto, leggere le informazioni dettagliate nelle sezioni "Installazione dell'unità interna" e "Installazione dell'unità esterna".

### Nota sui gas fluorurati

1. Questa unità di condizionamento dell'aria contiene gas fluorurati ad effetto serra. Per informazioni specifiche sul tipo di gas e la quantità, si prega di fare riferimento alla relativa etichetta sull'unità stessa o al "Manuale d'uso - Scheda prodotto" nella confezione dell'unità esterna. (Solo prodotti dell'Unione Europea)
2. L'installazione, l'assistenza, la manutenzione e la riparazione di questa unità devono essere eseguite da un tecnico certificato.
3. La disinstallazione e il riciclaggio del prodotto devono essere effettuati da un tecnico certificato.
4. Per le apparecchiature che contengono gas fluorurati ad effetto serra (in quantità pari o superiore a 5 tonnellate di CO<sub>2</sub> equivalente, ma inferiore a 50 tonnellate di CO<sub>2</sub> equivalente), se il sistema è dotato di un sistema di rilevamento delle perdite, deve essere controllato almeno ogni 24 mesi.
5. Se l'unità viene controllata per verificare la presenza di perdite, si raccomanda vivamente di tenere una registrazione corretta di tutti i controlli.



## ⚠ ATTENZIONE per l'utilizzo del refrigerante R32

- Quando si utilizza un refrigerante infiammabile, l'apparecchio deve essere posizionato in un'area ben ventilata, e la dimensione del locale deve corrispondere alla superficie specifica per il funzionamento.

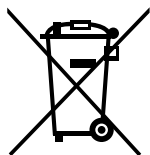
Per i modelli con refrigerante R32:

L'apparecchio deve essere installato, messo in funzione e mantenuto in un locale con una superficie superiore a X m<sup>2</sup>. L'apparecchio non deve essere installato in uno spazio non ventilato, se tale spazio è inferiore a X m<sup>2</sup> (si prega di rispettare le seguenti indicazioni).

Modello (Btu/h)	Quantità di refrigerante da caricare (kg)	Superficie minima della camera (m <sup>2</sup> )
≤12000	≤1,11	1
18000	≤1,65	2
24000	≤2,58	5
30000	≤3,08	7
36000	≤3,84	10
48000	≤4,24	12

### Linee guida europee per lo smaltimento

Questo marchio, riportato sul prodotto o sulla sua documentazione, indica che i rifiuti di apparecchiature elettriche non devono essere smaltiti con i rifiuti domestici generici.



#### Corretto smaltimento di questo prodotto (Rifiuti di apparecchiature elettriche ed elettroniche)

Questo apparecchio contiene refrigerante e altri materiali potenzialmente pericolosi. Per lo smaltimento di questo apparecchio, la legge richiede una raccolta e un trattamento speciale. **Non** smaltire questo prodotto come rifiuto domestico o rifiuto urbani non differenziato.

Per lo smaltimento di questo apparecchio sono disponibili le seguenti opzioni:

- Smaltire l'apparecchio presso l'apposito centro di raccolta locale dei rifiuti elettronici.
- Al momento dell'acquisto di un nuovo apparecchio, il rivenditore ritirerà gratuitamente il vecchio apparecchio.
- Il produttore ritirerà gratuitamente il vecchio apparecchio.
- Vendere l'apparecchio a rivenditori certificati di rottami metallici.

#### Avviso speciale

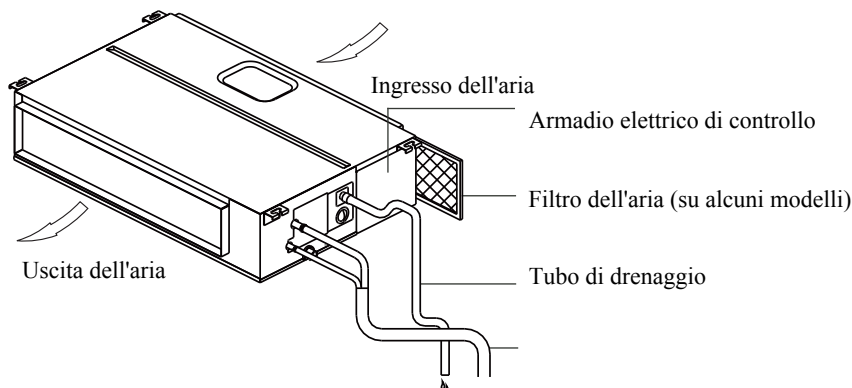
Lo smaltimento di questo apparecchio nella vegetazione o in altri ambienti naturali mette in pericolo la vostra salute ed è dannoso per l'ambiente. Le sostanze pericolose possono penetrare nelle acque sotterranee ed entrare nella catena alimentare.

# Specifiche e caratteristiche dell'unità

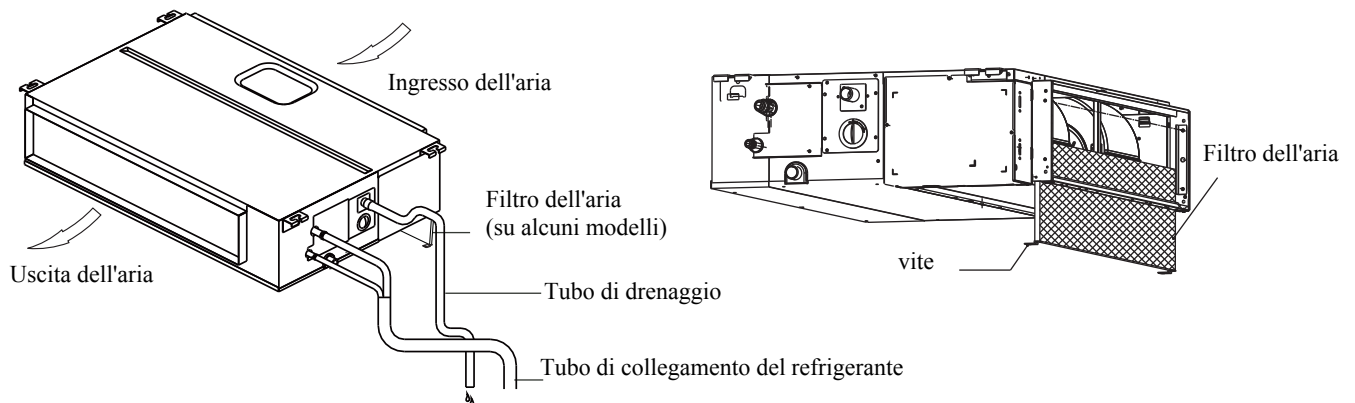
## Unità interna

**NOTA:** Modelli diversi hanno un display diverso. Non tutti gli indicatori descritti di seguito sono disponibili per il condizionatore d'aria che avete acquistato. Si prega di controllare il pannello del display interno dell'unità acquistata. Le illustrazioni in questo manuale sono a scopo esplicativo. La forma reale dell'unità interna potrebbe essere leggermente diversa. La forma reale deve prevalere. Le unità **Duct 12k-18k-24k** sono configurabili in modalità Twins System. Per ulteriori informazioni recarsi nell'apposita area download sul sito [www.olimpiasplendid.it](http://www.olimpiasplendid.it)

### (A) Per l'unità il cui filtro viene rimosso per il lato sinistro o destro

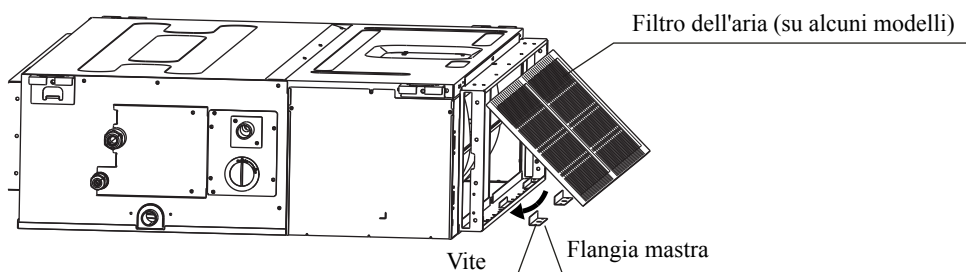


### (B) Per l'unità il cui filtro viene rimosso dal lato inferiore



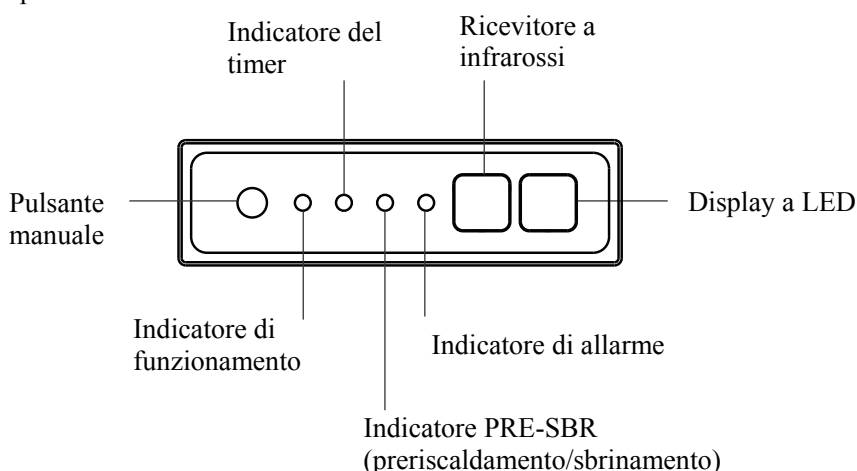
1. Mettere il filtro nel sottogruppo flangia attraverso il lato inferiore;
2. Bloccare la vite.

### (C) Per l'unità il cui filtro viene rimosso dalla parte posteriore



1. Rimuovere le due flange della mastra;
2. Mettere il filtro nel sottogruppo della flangia;
3. Ruotare il filtro dell'aria;
4. Rimettere alla mastra della flangia.

## Visualizzazione del pannello



- Tasto MANUALE:** Questo tasto seleziona la modalità nel seguente ordine: AUTO, RAFFREDDAMENTO INTENSO, SPENTO.  
**Modalità RAFFREDDAMENTO INTENSO:** In modalità RAFFREDDAMENTO INTENSO, la spia di funzionamento lampeggia. Il sistema passerà poi ad AUTO dopo che si sarà raffreddato con un'alta velocità di ventilazione per 30 minuti. Il telecomando sarà disabilitato durante questa operazione.  
**Modalità SPENTO:** Quando il pannello di visualizzazione è spento, l'unità si spegne e il telecomando viene riattivato.

## Temperatura di funzionamento

Quando il condizionatore d'aria viene utilizzato al di fuori dei seguenti intervalli di temperatura, alcune funzioni di protezione di sicurezza possono attivarsi e causare la disattivazione dell'unità.

## Tipologia di suddivisione dell'inverter

	Modalità RAFFREDDAMENTO	Modalità RISCALDAMENTO	Modalità DEUMIDIFICATORE
Temperatura ambiente	17°C - 32°C	0°C - 30°C	10°C - 32°C
Temperatura esterna	0°C - 50°C	-15°C - 24°C	0°C - 50°C
	-15°C - 50°C (Per modelli con sistemi di raffreddamento a bassa temperatura).		
	0°C - 52°C (Per modelli tropicali speciali)		0°C - 52°C (Per modelli tropicali speciali)

## Tipologia a velocità fissa

	Modalità RAFFREDDAMENTO	Modalità RISCALDAMENTO	Modalità DEUMIDIFICATORE
Temperatura ambiente	17°C-32°C	0°C-30°C	10°C-32°C
Temperatura esterna	18°C -43°C	-7°C-24°C	11°C-43°C
	-7°C -43°C (Per modelli con sistemi di raffreddamento a bassa temperatura)		18°C-43°C
	18°C-52°C (Per modelli tropicali speciali)		18°C-52°C (Per modelli tropicali speciali)

**NOTA:** Umidità relativa dell'ambiente inferiore all'80%. Se il condizionatore d'aria funziona in eccesso rispetto a questi valori, la sua superficie può accumulare la condensa. In questo caso collocare la persiana al suo angolo massimo in posizione verticale (verticalmente al pavimento) e impostare la modalità di ventilazione su ALTA

**Per ottimizzare ulteriormente le prestazioni dell'unità, procedere come segue:**

- Tenere porte e finestre chiuse.
- Limitare il consumo di energia utilizzando le funzioni di accensione e spegnimento attraverso il TIMER.
- Non bloccare l'ingresso o l'uscita dell'aria.
- Ispezionare regolarmente e pulire i filtri dell'aria.

## Altre caratteristiche

### Impostazione predefinita

Quando il condizionatore d'aria si riavvia dopo un'interruzione di corrente, ritorna alle impostazioni di fabbrica (modalità AUTO, ventilatore AUTO, 24°C (76°F)). Ciò può causare incongruenze sul telecomando e sul pannello dell'unità. Utilizzare il telecomando per aggiornare lo stato.

### Riavvio automatico (alcuni modelli)

In caso di mancanza di corrente, il sistema si arresta immediatamente. Quando torna la corrente, la spia di funzionamento dell'unità interna lampeggia. Per riavviare l'unità, premere il tasto **ACCENSIONE/SPEGNIMENTO** sul telecomando. Se il sistema ha una funzione di riavvio automatico, l'unità si riavvia con le stesse impostazioni.

### Funzione di protezione di tre minuti (alcuni modelli)

Una funzione di protezione impedisce l'attivazione del condizionatore d'aria per circa 3 minuti quando si riavvia immediatamente dopo il funzionamento.

### Funzione di memoria dell'angolo della persiana (alcuni modelli)

Alcuni modelli sono progettati con una funzione di memoria dell'angolo della persiana. Quando l'unità si riavvia dopo un'interruzione di corrente, l'angolo delle lamelle orizzontali della persiana ritorna automaticamente alla posizione precedente. L'angolo della persiana orizzontale non deve essere troppo piccolo, poiché potrebbe formarsi condensa e gocciolare all'interno della macchina. Per resettare la persiana premere il pulsante manuale, che ripristinerà le impostazioni delle lamelle orizzontali della persiana.

### Sistema di rilevamento delle perdite di refrigerante (alcuni modelli)

L'unità interna visualizzerà automaticamente "EC" o "EL0C" o i led del display lampeggeranno (a seconda del modello) quando rileva una perdita di refrigerante.

# Cura e manutenzione

## Pulizia dell'unità interna

### ! PRIMA DELLA PULIZIA O DELLA MANUTENZIONE

SPEGNERE SEMPRE IL SISTEMA DEL CONDIZIONATORE D'ARIA E SCOLLEGARE L'ALIMENTAZIONE PRIMA DELLA PULIZIA O DELLA MANUTENZIONE.

### ! ATTENZIONE

Usare solo un panno morbido e asciutto per pulire l'unità. Se l'unità è particolarmente sporca, si può usare un panno imbevuto di acqua calda per pulirla.

- **Non** usare prodotti chimici o panni trattati chimicamente per pulire l'unità
- **Non** usare benzene, diluente per vernici, polvere lucidante o altri solventi per pulire l'unità. Possono causare la rottura o la deformazione della superficie di plastica.
- **Non** usare acqua più calda di 40°C (104°F) per pulire il pannello frontale. Questo può causare la deformazione o lo scolorimento del pannello.

### ! ATTENZIONE

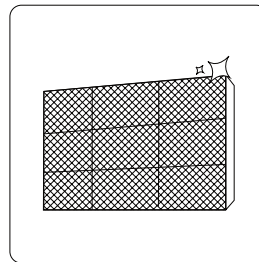
- Prima di cambiare il filtro o di pulirlo, spegnere l'unità e scollegare l'alimentazione. La rimozione e la manutenzione devono essere eseguite da un tecnico certificato.
- Quando si rimuove il filtro, non toccare le parti metalliche dell'unità. I bordi metallici affilati possono tagliarvi.
- Non usare acqua per pulire l'interno dell'unità interna. Questo può distruggere l'isolamento e causare scosse elettriche.
- Non esporre il filtro alla luce diretta del sole quando si asciuga. Questo può restringere il filtro.

### ! ATTENZIONE

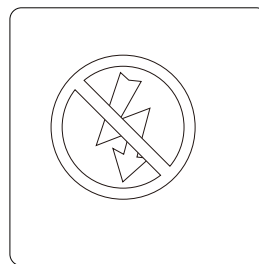
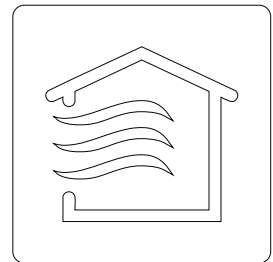
- Qualsiasi manutenzione e pulizia dell'unità esterna deve essere eseguita da un rivenditore autorizzato o da un fornitore di servizi autorizzato.
- Qualsiasi riparazione dell'unità deve essere eseguita da un rivenditore autorizzato o da un fornitore di servizi autorizzato.

## Manutenzione - Lunghi periodi di non utilizzo

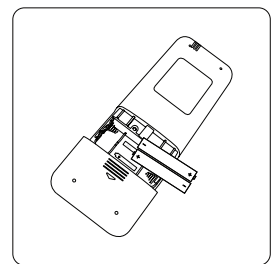
Se pensate di non usare il vostro condizionatore d'aria per un lungo periodo di tempo, fate come segue:



Pulire tutti i filtri



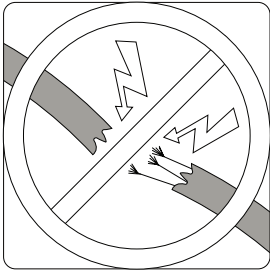
Spegnere l'unità e scollegare l'alimentazione



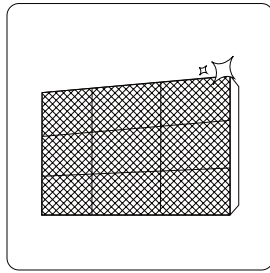
Rimuovere le batterie dal telecomando

## Manutenzione - ispezione pre-stagione

Dopo lunghi periodi di non uso, o prima di periodi di uso frequente, fare quanto segue:



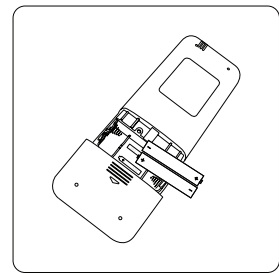
Controllare se i fili sono danneggiati



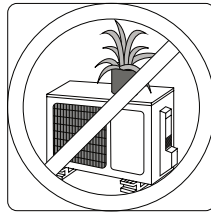
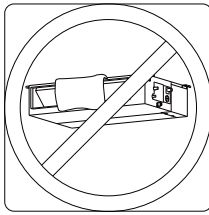
Pulire tutti i filtri



Controllare le perdite



Sostituire le batterie

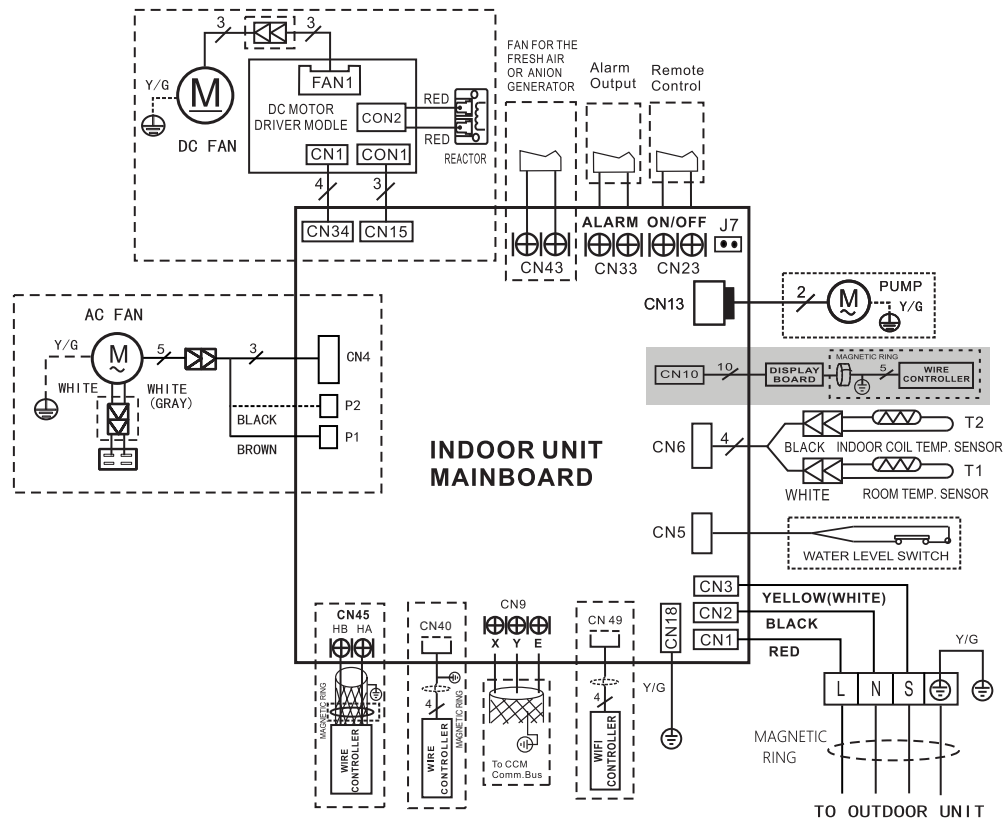


Assicurarsi che nulla stia bloccando tutte le entrate e le uscite dell'aria

## Controlli prima dell'uso

Prima di installare e utilizzare l'unità interna assicurarsi di aver collegato il pannello display.

Per poter comandare l'unità interna tramite il telecomando collegare il pannello display (DISPLAY BOARD) al morsetto CN10 della scheda elettronica dell'unità interna.



# Risoluzione dei problemi

## PRECAUZIONI DI SICUREZZA

Se si verifica una delle seguenti condizioni, spegnere immediatamente l'apparecchio!

- Il cavo di alimentazione è danneggiato o anormalmente caldo
- Si sente un odore di bruciato
- L'unità emette suoni forti o anormali
- Un fusibile di potenza salta o l'interruttore automatico scatta frequentemente
- Si verificano perdite d'acqua o cadute di oggetti all'interno o all'esterno dell'unità

**NON CERCARE DI RISOLVERE QUESTI PROBLEMI AUTONOMAMENTE! CONTATTARE IMMEDIATAMENTE UN FORNITORE DI SERVIZI AUTORIZZATO!**

### Situazioni normali

I seguenti problemi non sono un malfunzionamento e nella maggior parte delle situazioni non richiedono riparazioni.

Problema	Cause possibili
<b>L'unità non si accende quando si preme il pulsante ACCENSIONE/SPEGNIMENTO</b>	L'unità ha una funzione di protezione di 3 minuti che ne impedisce il sovraccarico. L'unità non può essere riavviata entro tre minuti dallo spegnimento.
	Modelli con raffreddamento e riscaldamento: Se la spia di funzionamento e gli indicatori PRE-SBR (Pre-riscaldamento/sbrinamento) sono accesi, significa che la temperatura esterna è troppo bassa e si attiva la modalità anti-gelo per sbrinare l'unità.
	Nei modelli solo raffreddamento: Se l'indicatore "Solo ventilatore" è acceso, significa che la temperatura esterna è troppo bassa e si attiva la modalità anti-gelo per sbrinare l'unità.
<b>L'unità passa dalla modalità RAFFREDDAMENTO/RISCALDAMENTO alla modalità VENTILATORE</b>	L'unità può modificare la sua impostazione per evitare la formazione di ghiaccio sull'unità. Una volta che la temperatura aumenta, l'apparecchio riprende a funzionare nella modalità precedentemente selezionata.
	La temperatura impostata è stata raggiunta, a questo punto l'unità spegne il compressore. L'unità riprenderà a funzionare in caso di nuove fluttuazioni di temperatura.
<b>L'unità interna emette vapore bianco</b>	Nelle regioni umide, una grande differenza di temperatura tra l'aria della stanza e l'aria condizionata può causare l'emissione di vapore bianco.
<b>Sia l'unità interna che l'unità esterna emettono vapore bianco</b>	Quando l'unità si riavvia in modalità RISCALDAMENTO dopo lo sbrinamento, può verificarsi l'emissione di vapore bianco a causa dell'umidità generata dal processo di sbrinamento.
<b>L'unità interna fa rumore</b>	Quando la persiana ripristina la sua posizione, può verificarsi un suono impetuoso.
	Si sente un cigolio quando il sistema è spento o in modalità RAFFREDDAMENTO. Il rumore si sente anche quando la pompa di scarico (opzionale) è in funzione.
	Dopo aver fatto funzionare l'unità in modalità RISCALDAMENTO può verificarsi un rumore stridente dovuto all'espansione e alla contrazione delle parti in plastica dell'unità.
<b>Sia l'unità interna che l'unità esterna fanno rumore</b>	Si sente un sibilo durante il funzionamento: Questo è normale ed è causato dal flusso di gas refrigerante che attraversa l'unità interna e quella esterna.
	Si sente un sibilo quando il sistema si avvia, ha appena smesso di funzionare o si sta sbrinando: Questo rumore è normale ed è causato dall'arresto del gas refrigerante o dal cambio di direzione.
	Suono stridente: La normale espansione e contrazione delle parti plastiche e metalliche causata dalle variazioni di temperatura durante il funzionamento può causare rumori stridenti.

Problema	Cause possibili
<b>L'unità esterna fa rumore</b>	L'unità emette rumori diversi in base alla sua modalità operativa.
<b>Viene emessa polvere sia dall'unità interna che da quella esterna</b>	L'unità può accumulare polvere durante lunghi periodi di non utilizzo, che verrà espulsa all'accensione. Questo può essere ridotto coprendo l'unità durante lunghi periodi di inattività.
<b>L'unità emette un cattivo odore</b>	L'unità può assorbire gli odori dell'ambiente (come mobili, cucina, sigarette, ecc.) che saranno emessi durante il funzionamento.
	I filtri dell'unità si sono ricoperti di muffa e devono essere puliti.
<b>Il ventilatore dell'unità esterna non funziona</b>	Durante il funzionamento, la velocità del ventilatore è controllata per ottimizzare il funzionamento del dispositivo.

**NOTA:** Se il problema persiste, contattare un rivenditore locale o il centro di assistenza clienti più vicino. Fornite loro una descrizione dettagliata del malfunzionamento dell'apparecchio e il numero di modello.

## Risoluzione dei problemi

In caso di problemi, si prega di verificare i seguenti punti prima di contattare il servizio di riparazione.

Problema	Cause possibili	Soluzione
<b>Scarse prestazioni di raffreddamento</b>	L'impostazione della temperatura può essere superiore alla temperatura ambiente	Abbassare i valori impostati della temperatura
	Lo scambiatore di calore dell'unità interna o esterna è sporco	Pulire lo scambiatore di calore interessato
	Il filtro dell'aria è sporco	Rimuovere il filtro e pulirlo secondo le istruzioni
	L'ingresso o l'uscita dell'aria di una delle due unità è bloccata	Spegnere l'unità, rimuovere l'ostruzione e riaccenderla
	Porte e finestre sono aperte	Assicurarsi che tutte le porte e le finestre siano chiuse durante il funzionamento dell'unità
	La luce del sole genera un calore eccessivo	Chiudere le finestre e le tende durante i periodi di caldo torrido o di sole splendente
	Troppe fonti di calore nella stanza (persone, computer, elettronica, ecc.)	Ridurre la quantità di fonti di calore
	Ridotta quantità di refrigerante dovuta a perdite o all'utilizzo prolungato negli anni	Controllare se ci sono perdite, se necessario ripararle e rabboccare il refrigerante



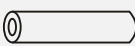



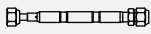
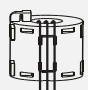
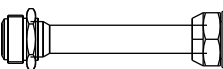

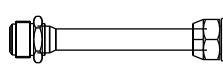
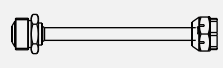




Problema	Cause possibili	Soluzione
<b>L'unità non funziona</b>	Interruzione di corrente	Attendere il ripristino della corrente
	L'alimentazione è spenta	Accendere l'alimentazione
	Il fusibile è bruciato	Sostituire il fusibile
	Le batterie del telecomando sono scariche	Sostituire le batterie
	La protezione di 3 minuti dell'unità è stata attivata	Attendere tre minuti dopo il riavvio dell'unità
	Il timer è attivato	Spegnere il timer
<b>L'unità si avvia e si ferma frequentemente</b>	C'è troppo o troppo poco refrigerante nel sistema	Verificare la presenza di perdite e ricaricare l'impianto con il refrigerante.
	Il gas o l'umidità incompressibili sono entrati nel sistema.	Evacuare e ricaricare il sistema con il refrigerante
	Il circuito del sistema è bloccato	Determinare quale circuito è bloccato e sostituire l'apparecchiatura difettosa
	Il compressore è danneggiato	Sostituire il compressore
	La tensione è troppo alta o troppo bassa	Installare un manostato per regolare la tensione
<b>Scarse prestazioni di riscaldamento</b>	La temperatura esterna è estremamente bassa	Utilizzare il dispositivo di riscaldamento ausiliario
	L'aria fredda entra da porte e finestre	Assicurarsi che tutte le porte e le finestre siano chiuse durante l'uso
	Ridotta quantità di refrigerante dovuta a perdite o all'utilizzo prolungato negli anni	Controllare se ci sono perdite, se necessario ripararle e rabboccare il refrigerante
<b>Le spie continuano a lampeggiare</b>	L'unità può interrompere il funzionamento o continuare a funzionare in sicurezza. Se le spie continuano a lampeggiare o appaiono dei codici di errore, attendere circa 10 minuti. Il problema può risolversi da solo. In caso contrario, scollegare l'alimentazione, quindi ricollegarla. Accendere l'unità. Se il problema persiste, scollegare l'alimentazione e contattare il centro di assistenza clienti più vicino.	
<b>Il codice di errore viene visualizzato e inizia con le seguenti lettere nel pannello di visualizzazione dell'unità interna:</b> <ul style="list-style-type: none"> <li>• E(x), P(x), F(x)</li> <li>• EH(xx), EL(xx), EC(xx)</li> <li>• PH(xx), PL(xx), PC(xx)</li> </ul>		

**NOTA:** Se il problema persiste dopo aver eseguito i controlli e la diagnostica di cui sopra, spegnere immediatamente l'unità e contattare un centro di assistenza autorizzato.

# Accessori

Il sistema di climatizzazione viene fornito con i seguenti accessori. Utilizzare tutte le parti di installazione e gli accessori nell'installazione del condizionatore d'aria. Un'installazione non corretta può causare perdite d'acqua, scosse elettriche e incendi, o il guasto dell'apparecchiatura. Gli articoli non sono inclusi nel condizionatore d'aria e devono essere acquistati separatamente.

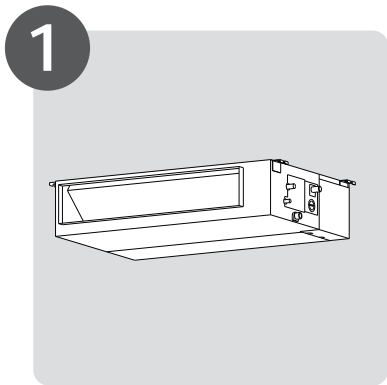
Nome degli accessori	Q.tà (pz)	Forma	Nome degli accessori	Q.tà (pz)	Forma
Manuale	2~4		Giunto di scarico (alcuni modelli)	1	
Guaina insonorizzante/isolante	2		Anello di tenuta (alcuni modelli)	1	
Dado in rame	2		Filo di collegamento per il display (2m) (alcuni modelli)	1	
Orifizio (alcuni modelli)	1		Anello magnetico (avvolgere due volte i cavi elettrici S1 e S2 (P & Q & E) intorno all'anello magnetico) (alcuni modelli)	1	 S1&S2(P&Q&E)
Connettore di trasferimento (Φ Φ 12.7-Φ Φ 15.9) (alcuni modelli)	1		Anello magnetico (dopo l'installazione, agganciarlo al cavo di collegamento tra l'unità interna e l'unità esterna). (alcuni modelli)	Varia in base al modello	
Connettore di trasferimento (Φ Φ 9.52-Φ Φ 12.7) (alcuni modelli)	1				
Connettore di trasferimento (Φ Φ 6.35-Φ Φ 9.52) (alcuni modelli)	1		Anello in gomma per la protezione del cavo (alcuni modelli)	1	
Pannello di visualizzazione *Incluso nella fornitura	1				

## Accessori opzionali

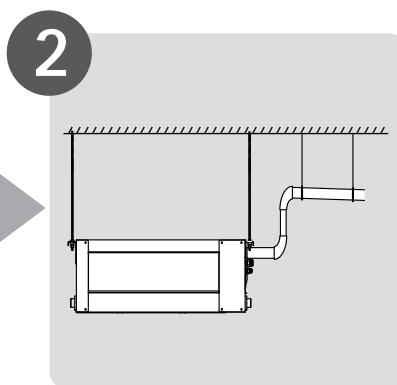
- Ci sono due tipi di telecomando: cablato e senza fili. Selezionare un telecomando in base alle preferenze e alle esigenze del cliente e installarlo in un luogo appropriato. Consultare i cataloghi e la documentazione tecnica per la scelta del telecomando adeguato.

Nome	Forma	Quantità (PZ)	
Montaggio del tubo di collegamento	Lato liquido	Φ6,35(1/4in)	I pezzi di ricambio devono essere acquistati separatamente. Consultare il rivenditore per conoscere le dimensioni corrette dei tubi dell'unità acquistata.
		Φ9,52(3/8in)	
		Φ12,7(1/2in)	
	Lato gas	Φ9,52(3/8in)	
		Φ12,7(1/2in)	
		Φ16(5/8in)	
		Φ19(3/4in)	
	Φ22(7/8in)		

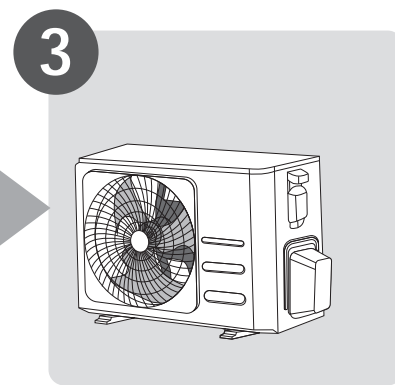
# Riepilogo dell'installazione



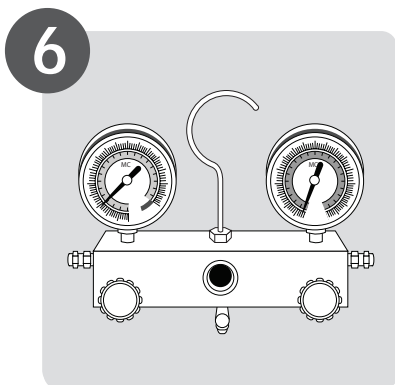
**1**  
Installare l'unità interna



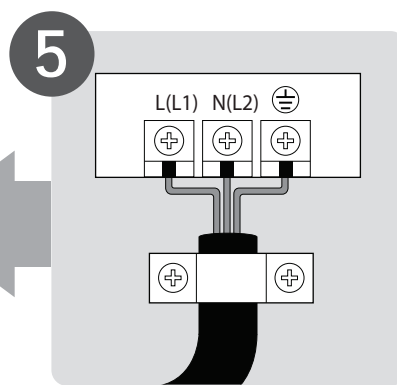
**2**  
Installare il tubo di scarico



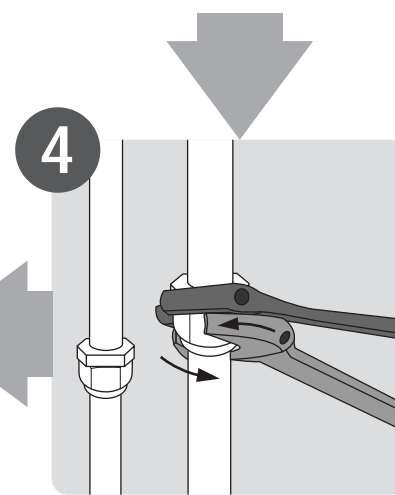
**3**  
Installare l'unità esterna



**6**  
Evacuare il sistema di refrigerazione



**5**  
Collegare i cavi



**4**  
Collegare i tubi del refrigerante



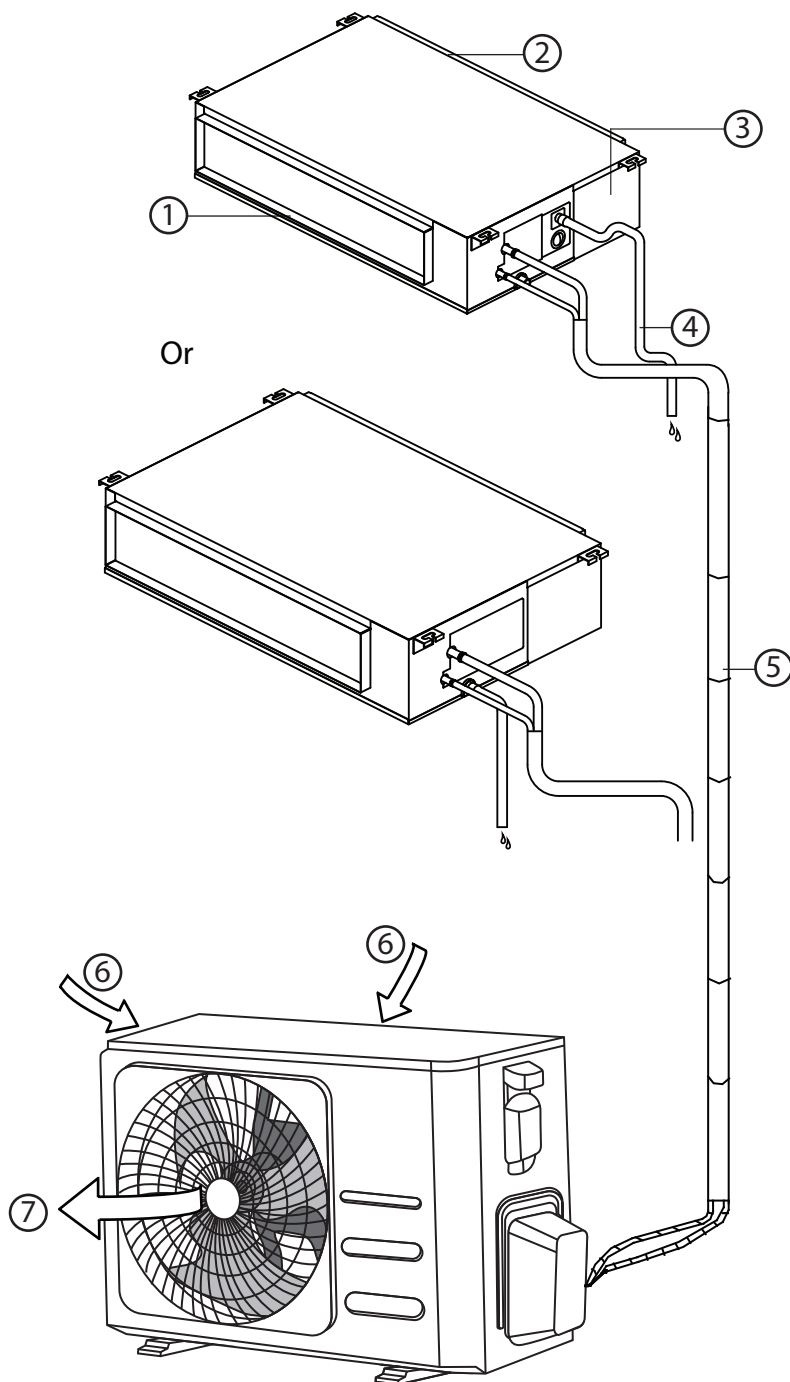
**7**  
Eseguire un test di funzionamento

## Parti dell'unità

**NOTA:** L'installazione deve essere eseguita in conformità ai requisiti delle norme locali e nazionali. L'installazione può essere leggermente diversa in aree diverse.

- ① Uscita aria
- ② Ingresso aria
- ③ Quadro elettrico di comando
- ④ Tubo di scarico

- ⑤ Tubo di collegamento
- ⑥ Ingresso aria
- ⑦ Uscita aria



### NOTA SULLE ILLUSTRAZIONI

Le illustrazioni di questo manuale sono a scopo esplicativo. La forma reale della vostra unità interna può essere leggermente diversa. La forma reale prevarrà.

# Installazione dell'unità interna

## Istruzioni per l'installazione - Unità interna

**NOTA:** L'installazione del pannello deve essere eseguita dopo che le tubazioni e il cablaggio sono stati completati.

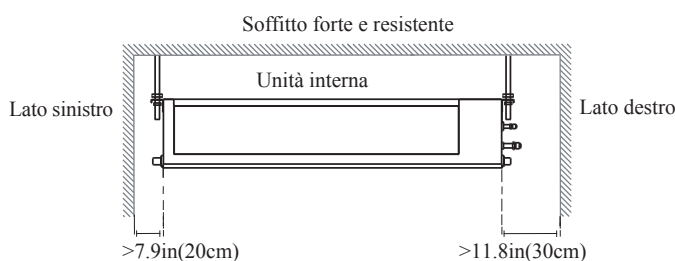
### Fase 1: Selezionare il luogo di installazione

Prima di installare l'unità interna, è necessario scegliere un luogo appropriato. Di seguito sono riportati gli standard che vi aiuteranno a scegliere un luogo appropriato per l'unità.

### I luoghi di installazione appropriati soddisfano i seguenti standard:

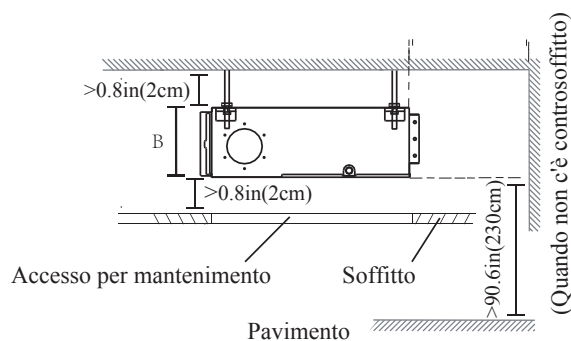
- ☑ C'è abbastanza spazio per l'installazione e la manutenzione.
- ☑ C'è abbastanza spazio per il collegamento dei tubi e del tubo di scarico.
- ☑ Il soffitto è orizzontale e la sua struttura può sostenere il peso dell'unità interna.
- ☑ L'ingresso e l'uscita dell'aria non sono bloccati.
- ☑ Il flusso d'aria è adatto alle dimensioni della stanza.
- ☑ Non vi è alcuna radiazione diretta che proviene dai riscaldatori.
- ☑ I modelli con una capacità di raffreddamento da 9000Btu a 18000Btu sono adatti all'utilizzo in una sola stanza.

### Luogo di installazione

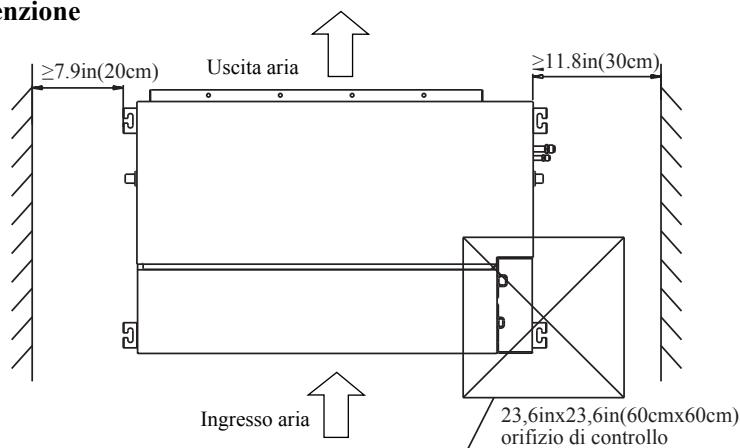


### NON installare l'unità nelle seguenti posizioni:

- ⊗ Aree di trivellazione petrolifera o fracking
- ⊗ Zone costiere ad alto contenuto di sale nell'aria
- ⊗ Aree con gas caustici nell'aria, come le zone termali
- ⊗ Aree sottoposte a fluttuazioni di potenza, come le fabbriche
- ⊗ Spazi chiusi, come armadi
- ⊗ In prossimità di cucine a gas naturale
- ⊗ Aree sottoposte a forti onde elettromagnetiche
- ⊗ Aree dove sono immagazzinati materiali o gas infiammabili
- ⊗ Camere ad alta umidità, come bagni o lavanderie



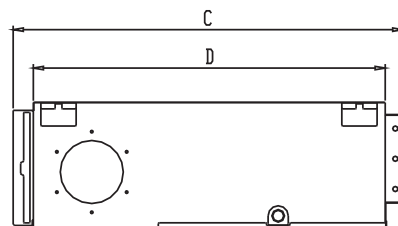
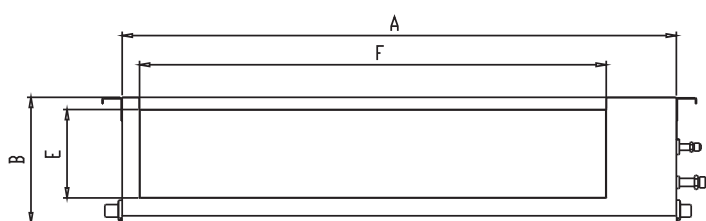
### Spazio di manutenzione



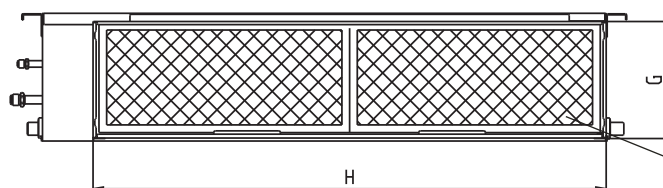
## Passo 2: Appendere l'unità interna

1. Fare riferimento ai seguenti diagrammi per localizzare i quattro fori per le viti di posizionamento sul soffitto. Assicuratevi di segnare i punti in cui praticherete i fori per i ganci a soffitto.

### Dimensioni dell'uscita dell'aria

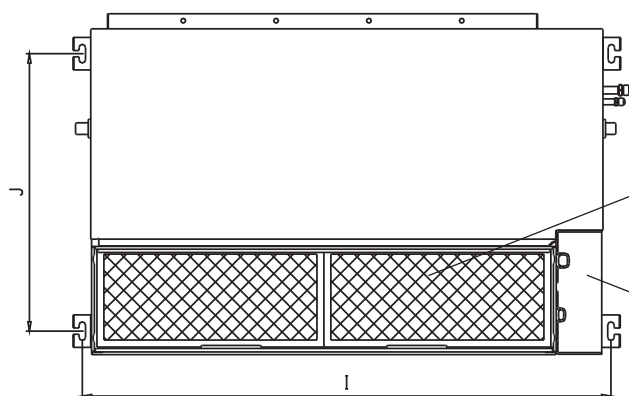


### Dimensioni dell'ingresso dell'aria



Filtro dell'aria

### Apertura di ventilazione discendente e gancio montato

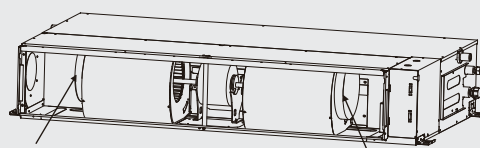


Filtro dell'aria

Quadro elettrico di controllo

**NOTA:** Se c'è un adesivo giallo sul coperchio della scatola di controllo elettrico, si prega di rimuovere il blocco di protezione dalla ruota del vento prima del sollevamento. Rimuovere il filtro antipolvere e rimuovere il blocco di protezione dall'ingresso dell'aria.

Quando si rimuove il blocco di protezione a mano, indossare guanti protettivi e prendere misure di protezione.



Blocco di protezione

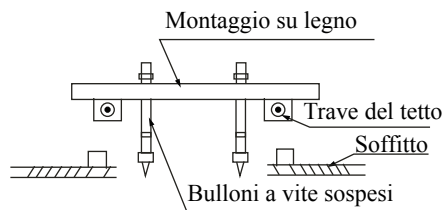
Blocco di protezione

(Unità: mm/pollici)

MODELLO (Btu/h)	Dimensione del contorno				Dimensione dell'apertura dell'uscita dell'aria		Dimensione dell'apertura per il ritorno dell'aria		Dimensione del capocorda montato	
	A	B	C	D	E	F	G	H	I	J
9/12K	700/27.6	200/7.9	506/19.9	450/17.7	152/6	537/21.1	186/7.3	599/23.6	741/29.2	360/14.2
18K	880/34.6	210/8.3	674/26.5	600/23.6	136/5.4	706/27.8	190/7.5	782/30.8	920/36.2	508/20
24K	1100/43.3	249/9.8	774/30.5	700/27.6	175/6.9	926/36.5	228/8.9	1001/39.4	1140/44.9	598/23.5
36K	1360/53.5	249/9.8	774/30.5	700/27.6	175/6.9	1186/46.7	228/8.9	1261/49.6	1400/55.1	598/23.5
48K	1200/47.2	300/11.8	874/34.4	800/31.5	227/8.9	1044/41.1	280/11	1101/43.3	1240/48.8	697/27.4

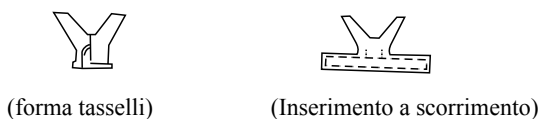
## Legno

Posizionare il supporto per legno attraverso la trave del tetto, quindi installare i bulloni a vite sospesi.



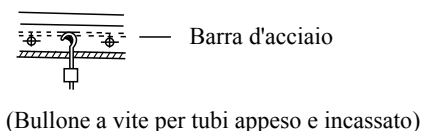
## Nuovi mattoni in calcestruzzo

Intarsiare o incorporare i tasselli.



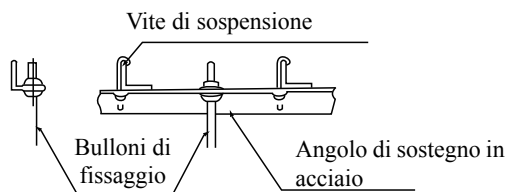
## Mattoni in calcestruzzo

Utilizzare un bullone a vite incorporato, e un'imbracatura.



## Trave del tetto in acciaio

Installare e utilizzare l'angolare di supporto in acciaio.

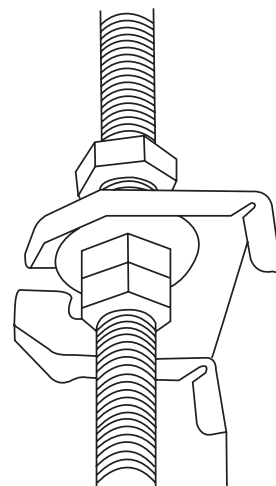


## CAUTELA

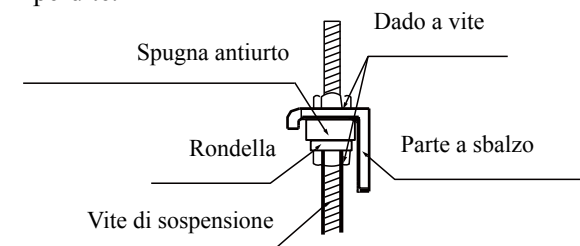
Il corpo dell'unità deve essere completamente allineato con il foro. Assicurarsi che le dimensioni del foro sull'unità e sul controsoffitto siano uguali prima di procedere.

2. Installare e montare tubi e fili dopo aver finito di installare il corpo principale. Determinare la direzione dei tubi da estrarre, prima di iniziare. Soprattutto nei casi in cui è presente un controsoffitto, allineare i tubi del refrigerante, i tubi di scarico e le linee interne ed esterne con i loro punti di connessione prima di montare l'unità.

3. Installare i bulloni a vite sospesi.
  - Tagliare la trave del tetto.
  - Rafforzare il punto in cui è stato effettuato il taglio. Consolidare la trave del tetto.
4. Dopo aver selezionato un luogo di installazione, prima di montare l'unità, allineare i tubi del refrigerante, i tubi di drenaggio e i cavi interni ed esterni con i loro punti di collegamento.
5. Praticare 4 fori profondi 10 cm (4") nelle posizioni di aggancio sul soffitto. Assicurarsi di tenere il trapano ad un angolo di 90° rispetto al soffitto.
6. Fissare il bullone con le rondelle e i dadi in dotazione.
7. Collocare i quattro bulloni di sospensione.
8. Montare l'unità interna con l'ausilio di almeno due persone per sollevarla e fissarla. Inserire i bulloni di sospensione nei fori di sospensione dell'unità. Fissarli con le rondelle e i dadi in dotazione.



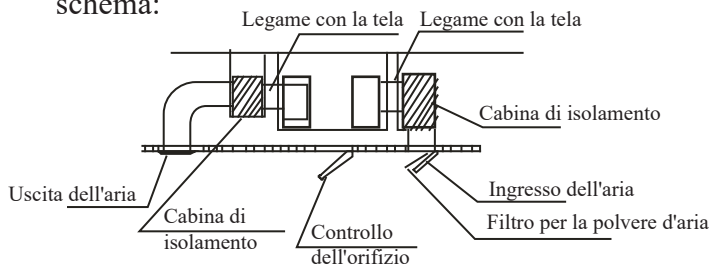
9. Montare l'unità interna sui bulloni a vite sospesi e bloccarli in posizione. Posizionare l'unità interna in piano utilizzando un indicatore di livello per evitare perdite.



**NOTA:** Confermare che l'inclinazione minima dello scarico sia di 1/100 o più.

**Fase 3: installazione dei condotti e degli accessori** **Passo 4: Regolare la direzione della presa d'aria (dal lato posteriore al lato inferiore)**

1. Installare il filtro (opzionale) in base alle dimensioni della presa d'aria.
2. Installare il tirante di tela tra il corpo e il condotto. Il condotto di entrata e di uscita dell'aria deve essere abbastanza distante per evitare un cortocircuito del passaggio dell'aria.
3. Collegare il pannello display come descritto a pag. 12
4. Collegare il condotto secondo il seguente schema:



**NOTA:**

La lunghezza minima del condotto dovrebbe essere più di 1m, e fissare l'ingresso dell'aria con viti (applicabile all'unità che il filtro di ingresso dell'aria non è fissato con viti).

5. Fare riferimento alle seguenti linee guida sulla pressione statica quando si installa l'unità interna.

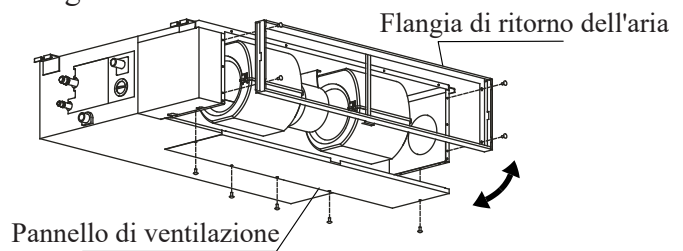
MODELLO (Btu/h)	Pressione statica (Pa/in.wg)
9/12K	0~50/0~0.2
18K	0~100/0~0.4
24K	0~160/0~0.64
36K	0~160/0~0.64
48K	0~160/0~0.64

Cambiare la pressione statica del motore del ventilatore in base alla pressione statica del condotto esterno.

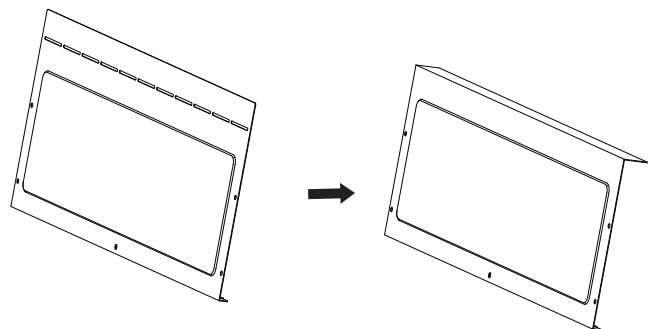
**NOTA:**

1. Non mettere il peso del condotto di collegamento sull'unità interna.
2. Quando si collega il condotto, usare un legaccio di tela non infiammabile per evitare le vibrazioni.
3. La schiuma isolante deve essere avvolta all'esterno del condotto per evitare la condensa. Se l'utente finale lo richiede, si può aggiungere uno strato interno al condotto per ridurre il rumore.

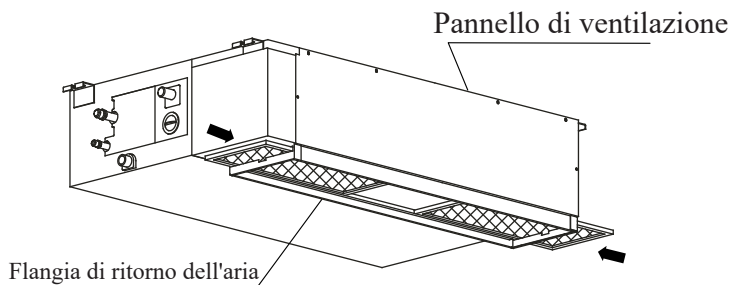
1. Togliere il pannello di ventilazione e la flangia.



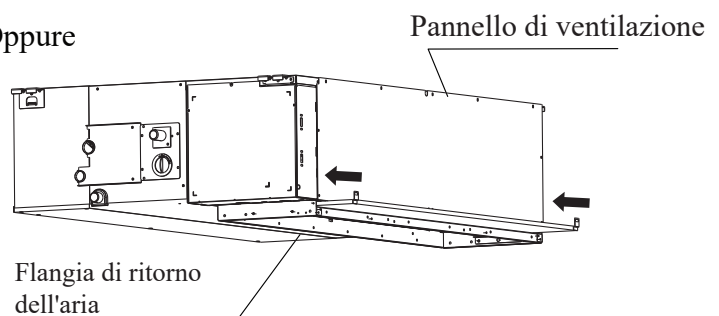
Piegare il pannello di ventilazione posteriore di 90 gradi lungo la linea tratteggiata in un pannello di ventilazione discendente (alcuni modelli).



2. Cambiare le posizioni di montaggio del pannello di ventilazione e della flangia di ritorno dell'aria.
3. Quando si installa la rete del filtro, inserirla nella flangia come illustrato nella figura seguente.



Oppure



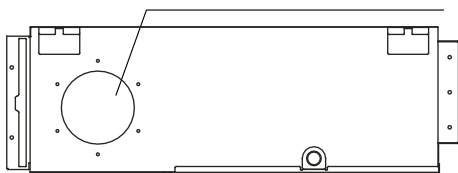
**NOTA:** Tutte le figure di questo manuale sono solo a scopo dimostrativo. Il condizionatore d'aria che avete acquistato potrebbe essere leggermente diverso nel design, anche se simile nella forma.



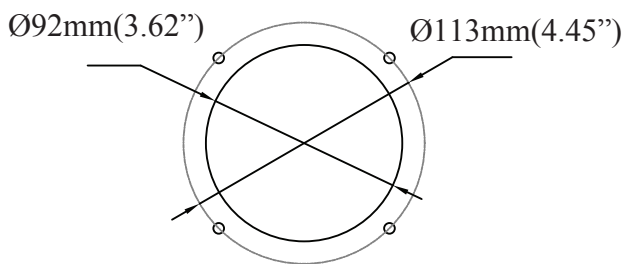
## Fase 5: Installazione del condotto dell'aria fredda

Dimensione:

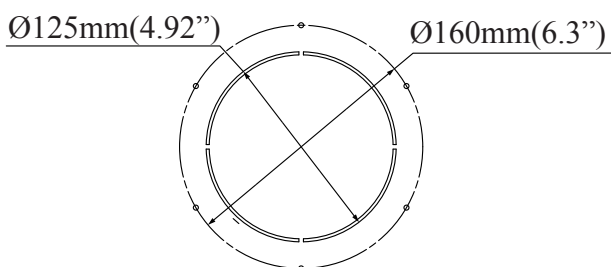
Giunto del condotto per l'aria fredda



MODELLO  
12



MODELLO  
18-48

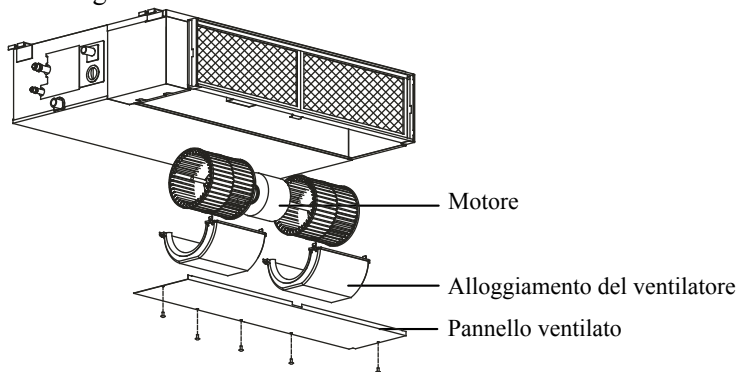


## Fase 6: Manutenzione del motore e della pompa di scarico

(il modello con pannello di ventilazione posteriore è usato come esempio)

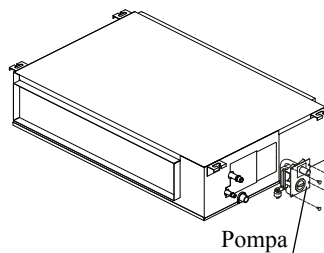
### Manutenzione del motore:

1. Togliere il pannello di ventilazione.
2. Togliere l'alloggiamento del ventilatore.
3. Togliere il motore.



## Manutenzione della pompa:

1. Rimuovere le quattro viti della pompa di drenaggio.
2. Scollegare il cavo di alimentazione della pompa e il cavo dell'interruttore di livello dell'acqua.
3. Staccare la pompa.

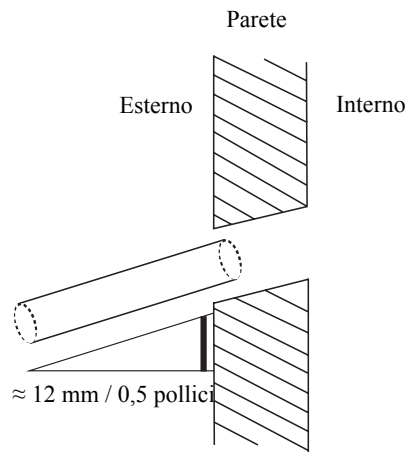


## Fase 7: Praticare il foro a parete per le tubazioni connettive

1. Determinare la posizione del foro a parete in base alla posizione dell'unità esterna.
2. Utilizzando una punta per carotaggio da 65 mm (2,5in) o 90 mm (3,54in) (a seconda dei modelli), praticare un foro nella parete. Assicurarsi che il foro sia praticato con un leggero angolo verso il basso, in modo che l'estremità esterna del foro sia più bassa di circa 12 mm (0,5in) rispetto all'estremità interna. Questo garantirà un adeguato drenaggio dell'acqua.
3. Posizionare il bracciale di protezione a parete nel foro. In questo modo si proteggono i bordi del foro e si contribuisce a sigillarlo una volta terminato il processo di installazione.

### CAUTELA

Quando si esegue il foro nella parete, assicurarsi di evitare cavi, tubature e altri componenti sensibili.



## Fase 8: Collegare il tubo di drenaggio

Il tubo di drenaggio viene utilizzato per drenare l'acqua dall'unità. Un'installazione non corretta può causare danni all'unità e alle cose.

### CAUTELE

- Isolare tutte le tubazioni per evitare la formazione di condensa, che potrebbe causare danni.
- Se il tubo di drenaggio è piegato o posizionato in modo errato, potrebbe verificarsi una perdita d'acqua e causare un malfunzionamento dell'interruttore a galleggiante.
- In modalità RISCALDAMENTO l'unità esterna scarica l'acqua. Assicurarsi che il tubo di drenaggio sia posizionato in un'area appropriata per evitare che l'acqua provochi danni o renda la zona scivolosa.
- **NON** tirare il tubo di drenaggio con forza. Potrebbe scollegarsi.

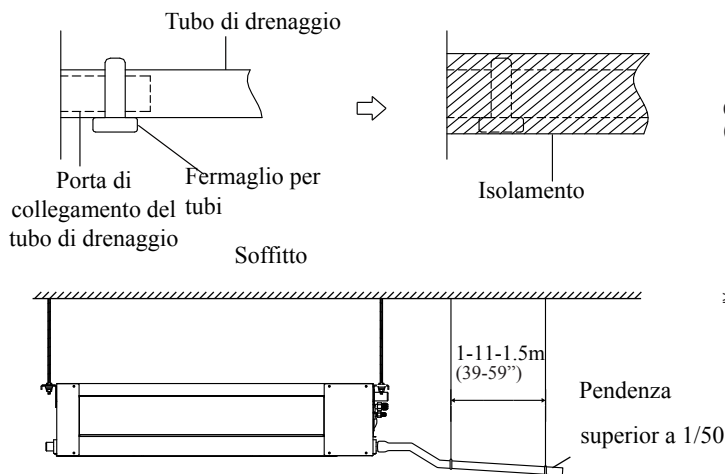
### NOTA SULL'ACQUISTO DI TUBI

L'installazione richiede un tubo in polietilene (diametro esterno = 3,7-3,9 cm, diametro interno = 3,2 cm), che può essere acquistato presso una ferramenta o presso il vostro rivenditore.

### Installazione del tubo di drenaggio interno

Installare il tubo di drenaggio come illustrato nella figura seguente.

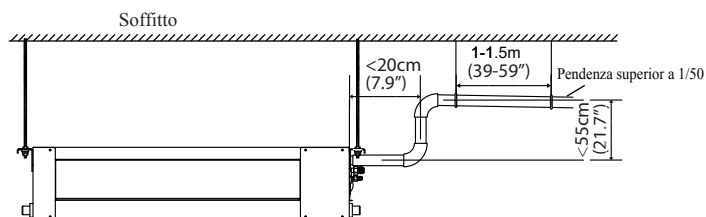
1. Coprire il tubo di scarico con isolamento termico per evitare la formazione di condensa e perdite.
2. Collegare l'imboccatura del tubo di scarico al tubo di uscita dell'unità. Rivestire l'imboccatura del tubo e fissarlo saldamente con un fermaglio per tubi.



### NOTA SULL'INSTALLAZIONE DEL TUBO DI DRENAGGIO

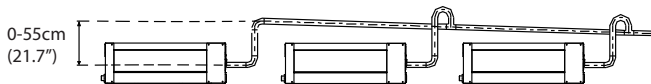
- Quando si utilizza un tubo di scarico molto lungo, serrare il collegamento interno con un tubo di protezione aggiuntivo. Questo impedisce che si allenti.
- Il tubo di drenaggio dovrebbe inclinarsi verso il basso con una pendenza di almeno 1/100 per evitare che l'acqua ritorni nel condizionatore d'aria.
- Per evitare che il tubo si afflosci, fissarlo ogni 1-1,5 m (39-59").
- Se l'uscita del tubo di scarico è più alta del giunto della pompa, sollevare il tubo per l'uscita di scarico dell'unità interna. La parte del tubo sollevata deve trovarsi a non più di 55 cm (21,7") dal pannello del controsoffitto. La distanza tra l'unità e il tubo sollevato deve essere inferiore a 20 cm (7,9"). Un'installazione non corretta può causare il reflusso dell'acqua nell'unità e l'allagamento.
- Per evitare bolle d'aria, mantenere il tubo di scarico a livello o leggermente inclinato (<75mm / 3").

### Impianto di drenaggio per unità con pompa

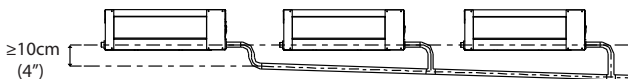


**NOTA:** Quando si collegano più tubi di scarico, installare i tubi come illustrato.

### Unità con pompa



### Unità senza pompa



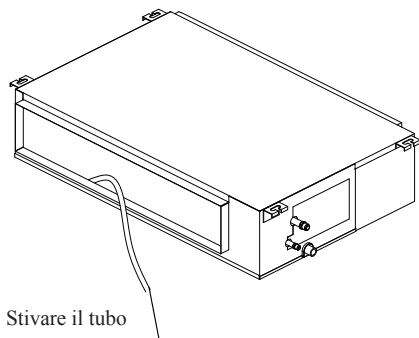
- Far passare il tubo di scarico attraverso il foro della parete. Accertarsi che l'acqua scarichi in un luogo sicuro dove non causi danni o rischi di scivolamento.

**NOTA:** l'uscita del tubo di drenaggio deve essere ad almeno 5 cm (1,9") dal suolo. Se tocca terra, l'unità potrebbe bloccarsi e non funzionare correttamente. Se si scarica l'acqua direttamente in una fognatura, assicurarsi che lo scarico abbia un sifone a U o a S per catturare gli odori che altrimenti potrebbero rientrare in casa.

### Test di drenaggio

Controllare che il tubo di scarico non sia ostruito. Questo test dovrebbe essere eseguito sulle case di nuova costruzione prima della collocazione del controsoffitto.

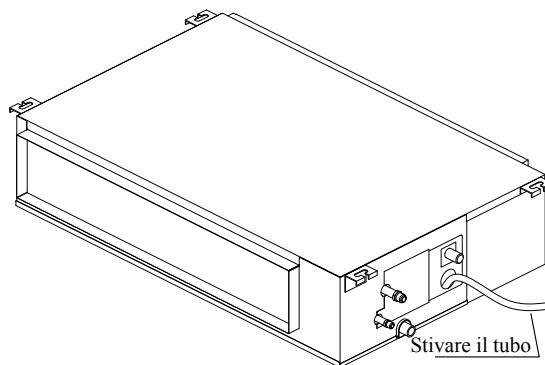
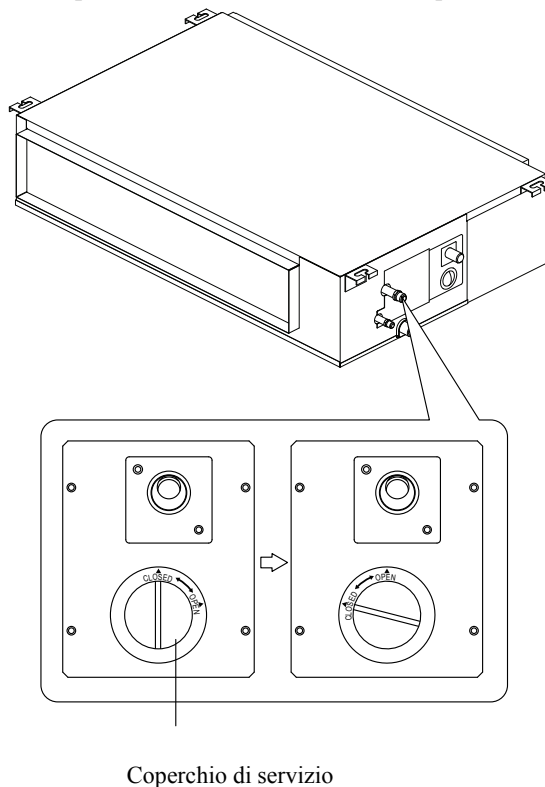
#### Unità senza pompa.



Riempire il serbatoio con 2 litri di acqua.  
Controllare che il tubo di scarico non sia ostruito.

#### Unità con pompa.

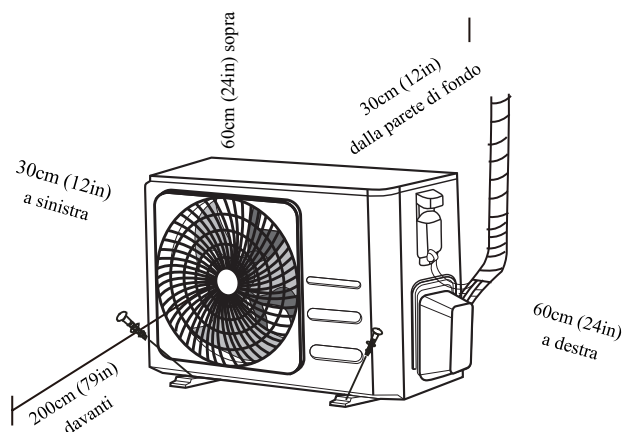
- Rimuovere il coperchio di servizio.  
Riempire il serbatoio con 2 litri di acqua.



- Accendere l'unità in modalità RAFFREDDAMENTO. Ascoltare il suono della pompa di scarico. Controllare se l'acqua viene scaricata correttamente (è possibile un ritardo di 1 minuto, a seconda della lunghezza del tubo di scarico). Controllare se l'acqua fuoriesce dai giunti.
- Spegnere il condizionatore d'aria e rimettere il coperchio.

## Installazione dell'unità esterna

Installare l'unità seguendo i codici e le normative locali, ci possono essere leggere differenze tra le diverse regioni.



### Istruzioni per l'installazione - Unità esterna

#### Fase 1: Selezionare il luogo di installazione

Prima di installare l'unità esterna, è necessario scegliere un luogo appropriato. Di seguito sono riportati gli standard che vi aiuteranno a scegliere un luogo appropriato per l'unità.

**I luoghi di installazione appropriati soddisfano i seguenti standard:**

- ☑ Bisogna soddisfare tutti i requisiti spaziali indicati nella sezione precedente "Spazio necessario".
- ☑ Buona circolazione dell'aria e ventilazione
- ☑ Posizione salda e solida - la posizione deve essere in grado di sostenere l'unità senza vibrare
- ☑ Il rumore dell'unità non deve disturbare i vicini
- ☑ Protezione da periodi prolungati di luce solare diretta o pioggia
- ☑ In caso di neve, collocare l'unità sopra una base per evitare l'accumulo di ghiaccio e il danneggiamento della bobina. Montare l'unità ad un'altezza che superi la media delle precipitazioni nevose accumulate. L'altezza minima deve essere di 18 pollici

#### **NON** installare l'unità nelle seguenti posizioni:

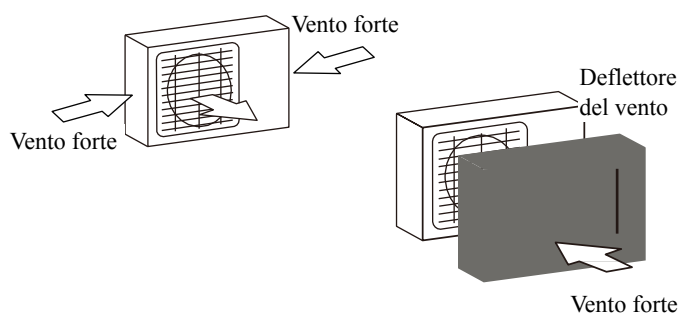
- ⊗ Vicino ad un ostacolo che bloccherà l'ingresso e l'uscita dell'aria
- ⊗ Vicino a una strada pubblica, in zone affollate o dove il rumore dell'unità disturba gli altri
- ⊗ Vicino ad animali o piante che saranno danneggiati dall'uscita di aria calda
- ⊗ Vicino a qualsiasi fonte di gas combustibile
- ⊗ In un luogo esposto a grandi quantità di polvere
- ⊗ In un luogo esposto a una quantità eccessiva di aria salata

#### CONSIDERAZIONI SPECIALI PER IL TEMPO ESTREMO

##### Se l'unità è esposta a vento forte:

Installare l'unità in modo che il ventilatore di uscita dell'aria sia ad un angolo di 90° rispetto alla direzione del vento. Se necessario, costruire una barriera davanti all'unità per proteggerla da venti estremamente forti.

Vedere le figure qui sotto.



##### Se l'apparecchio è spesso esposto a pioggia battente o neve:

Costruire un riparo sopra l'unità per proteggerla dalla pioggia o dalla neve. Fare attenzione a non ostruire il flusso d'aria intorno all'unità.

##### Se l'unità è esposta frequentemente all'aria salata (mare):

Utilizzare un'unità esterna appositamente progettata per resistere alla corrosione.

## Fase 2: Installare il giunto di drenaggio (solo per unità con pompa di calore)

Prima di avvitare l'unità esterna, è necessario installare il giunto di scarico sul fondo dell'unità.

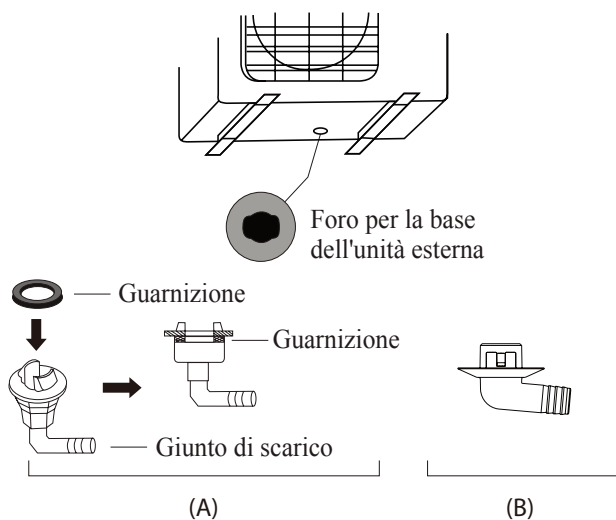
Si noti che ci sono due diversi tipi di giunti di scarico a seconda del tipo di unità esterna.

**Se il giunto di scarico è dotato di una guarnizione di gomma** (vedi Fig. A), procedere come segue:

1. Montare la guarnizione in gomma all'estremità del giunto di scarico che si collegherà all'unità esterna.
2. Inserire il giunto di scarico nel foro della vaschetta di base dell'apparecchio.
3. Ruotare il giunto di scarico di 90° fino a quando non scatta in posizione rivolta verso la parte anteriore dell'unità.
4. Collegare una prolunga del tubo flessibile di drenaggio (non inclusa) al giunto di scarico per reindirizzare l'acqua dall'unità durante la modalità di riscaldamento.

**Se il giunto di scarico non è dotato di una guarnizione di gomma** (vedi Fig. B), procedere come segue:

1. Inserire il giunto di scarico nel foro della vaschetta di base dell'apparecchio. Il giunto di scarico scatta in posizione.
2. Collegare una prolunga del tubo flessibile di drenaggio (non inclusa) al giunto di scarico per reindirizzare l'acqua dall'unità durante la modalità di riscaldamento.



### CLIMI FREDDI

In presenza di climi freddi, assicurarsi che il tubo di drenaggio sia il più verticale possibile per garantire un rapido drenaggio dell'acqua. Se l'acqua defluisce troppo lentamente, può congelare nel tubo flessibile e allagare l'apparecchio.

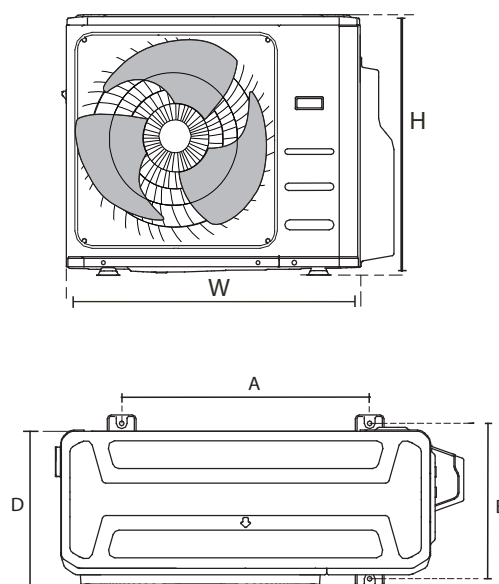
## Fase 3: Ancoraggio dell'unità esterna

L'unità esterna può essere ancorata a terra o ad una staffa a parete con bullone (M10). Preparare la base d'installazione dell'unità secondo le seguenti dimensioni.

### DIMENSIONI DI MONTAGGIO DELL'UNITÀ

Di seguito è riportato un elenco delle diverse dimensioni delle unità esterne e della distanza tra i loro piedini di montaggio. Preparare la base d'installazione dell'unità secondo le seguenti dimensioni.

Tipi di unità esterne e specifiche  
Unità esterna tipo split



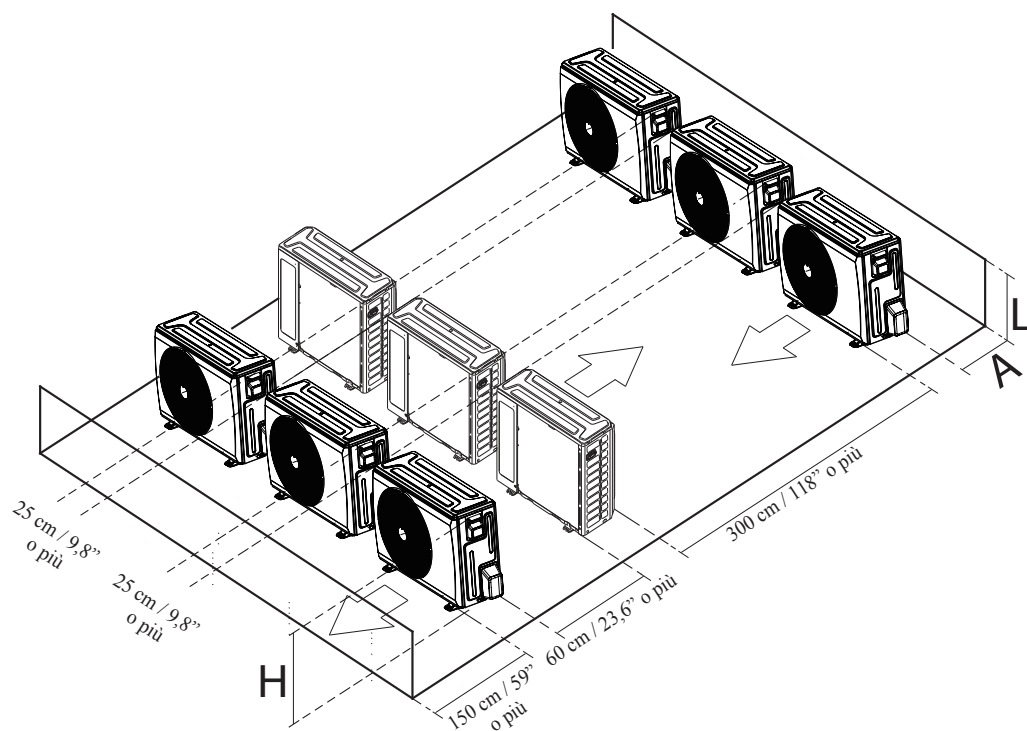
(Unità: mm/pollici)

Dimensioni unità esterna W x H x D	Dimensioni di montaggio	
	Distanza A	Distanza B
946x810x410 (37.24x31.9x16.14)	673 (26.5)	403 (15.87)
952x1333x415 (37.5x52.5x16.34)	634 (24.96)	404 (15.9)
890x673x342 (35x26.5x13.46)	663 (26.1)	354 (13.94)
805x554x330 (31.7x21.8x12.9)	511 (20.1)	317 (12.5)

## File di installazione in serie

Le relazioni tra H, A e L sono le seguenti.

	L	A
$L \leq H$	$L \leq 1/2H$	25 cm / 9,8" o più
	$1/2H < L \leq H$	30 cm / 11,8" o più
$L > H$	Non può essere istallato	



# Connessione delle tubazioni del refrigerante

Quando si collegano le tubazioni del refrigerante, **non** lasciare entrare nell'unità sostanze o gas diversi dal refrigerante specificato. La presenza di altri gas o sostanze riduce la capacità dell'unità e può causare una pressione anormalmente elevata nel ciclo di refrigerazione. Ciò può provocare esplosioni e lesioni.

## Nota sulla lunghezza del tubo

Assicurarsi che la lunghezza del tubo del refrigerante, il numero di curve e l'altezza di caduta tra l'unità interna e quella esterna soddisfino i requisiti indicati nella seguente tabella:

**Lunghezza massima e altezza di caduta massima in base ai modelli. (Unità: m/ft.)**

Tipo di modello	Capacità (Btu/h)	Lunghezza delle tubazioni	Altezza massima
Conversioni per modelli Split	<15K	25/82	10/32,8
	≥15K - <24K	30/98,4	20/65,6
	≥24K - <36K	50/164	25/82
	≥36K - ≤60K	65/213	30/98,4
Altro tipo di Split	12K	15/49	8/26
	18K-24K	25/82	15/49
	36K	30/98,4	20/65,6
	48K	50/164	30/98,4

## ⚠ CAUTELA

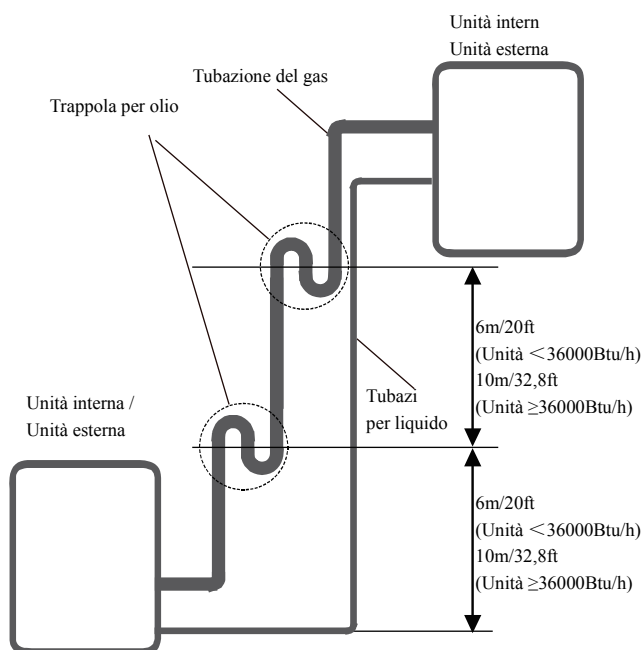
### Trappola per olio

Se l'olio ritorna nel compressore dell'unità esterna, questo potrebbe causare la compressione del liquido o il deterioramento dell'olio.

Le trappole per l'olio nelle tubature del gas con dislivelli elevati possono impedirlo.

Una trappola per l'olio deve essere installata ogni 6m (20ft) di dislivello verticale della linea di aspirazione (Unità <36000Btu/h).

Una trappola per l'olio deve essere installata ogni 10 m (32,8 piedi) di dislivello verticale della linea di aspirazione (unità ≥36000Btu/h).



Connessione delle  
tubazioni del  
refrigerante

## Istruzioni per il collegamento - Tubazioni del refrigerante



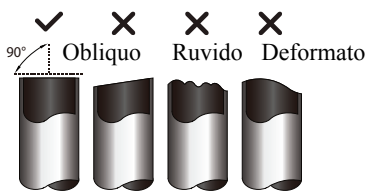
### CAUTELA

- Il tubo di derivazione deve essere installato orizzontalmente. Un angolo superiore a 10° può causare malfunzionamenti.
- **NON** installare il tubo di collegamento prima di aver installato sia l'unità interna che quella esterna.
- Isolare sia le tubazioni del gas che quelle del liquido per evitare perdite d'acqua.

### Fase 1: Tagliare i tubi

Quando si preparano i tubi del refrigerante, prestare particolare attenzione a tagliarli e a svasarli correttamente. Ciò garantirà un funzionamento efficiente e ridurrà al minimo la necessità di manutenzione futura.

1. Misurare la distanza tra l'unità interna ed esterna.
2. Con un taglia tubi, tagliare il tubo un po' più lungo della distanza misurata.
3. Assicurarsi che il tubo sia tagliato con un angolo perfetto di 90°.



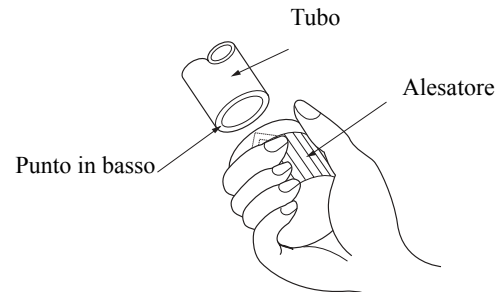
### NON DEFORMARE IL TUBO DURANTE IL TAGLIO

Fare molta attenzione a non danneggiare, ammaccare o deformare il tubo durante il taglio. Questo ridurrà drasticamente l'efficienza di riscaldamento dell'unità.

### Fase 2: Rimuovere le bave.

Le bave possono compromettere la tenuta ermetica del collegamento delle tubazioni del refrigerante. Devono essere completamente rimosse.

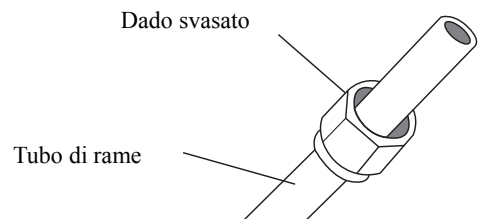
1. Mantenere il tubo rivolto verso il basso per evitare che le bave cadano nel tubo.
2. Utilizzando un alesatore o uno sbavatore, rimuovere tutte le bave dalla sezione tagliata del tubo.



### Fase 3: Svasatura dell'estremità del tubo

Un corretto svasamento è essenziale per ottenere una tenuta ermetica.

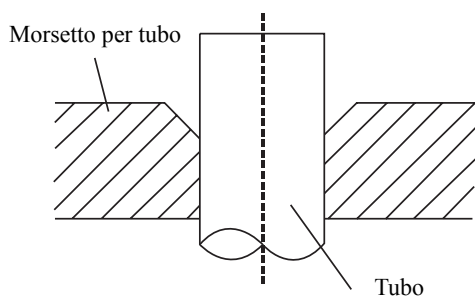
1. Dopo aver rimosso le bave dal tubo tagliato, sigillare le estremità con nastro in PVC per evitare che materiali estranei entrino nel tubo.
2. Rivestire il tubo con materiale isolante.
3. Posizionare i dadi svasati su entrambe le estremità del tubo. Assicurarsi che siano rivolti nella giusta direzione, perché la loro direzione non potrà essere cambiata dopo la svasatura.



4. Rimuovere il nastro in PVC dalle estremità del tubo quando si è pronti ad eseguire la svasatura.



5. Collocare il morsetto all'estremità del tubo. L'estremità del tubo deve estendersi oltre il morsetto.



6. Posizionare la svasatrice sul morsetto.  
7. Ruotare l'impugnatura della svasatrice in senso orario fino alla svasatura completa del tubo. Svasare il tubo in accordo alle dimensioni.

### ESTENSIONE DELLE TUBAZIONI OLTRE LA SVASATURA

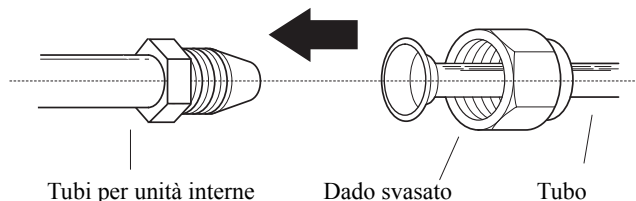
Misuratore per tubi	Coppia di serraggio	Dimensione svasatura (A)		Forma svasata
		(unità: mm/pollice)		
		Min.	Max.	
Ø 6,35	18-20 N.m (183-204 kgf.cm)	8,4/0,33	8,7/0,34	
Ø 9,52	25-26 N.m (255-265 kgf.cm)	13,2/0,52	13,5/0,53	
Ø 12,7	35-36 N.m (357-367 kgf.cm)	16,2/0,64	16,5/0,65	
Ø 16	45-47 N.m (459-480 kgf.cm)	19,2/0,76	19,7/0,78	
Ø 19	65-67 N.m (663-683 kgf.cm)	23,2/0,91	23,7/0,93	
Ø 22	75-85 N.m (765-867 kgf.cm)	26,4/1,04	26,9/1,06	

8. Rimuovere la svasatrice e il morsetto quindi ispezionare l'estremità del tubo per verificare la presenza di crepe e svasatura non uniforme.

### Fase 4: Collegare i tubi

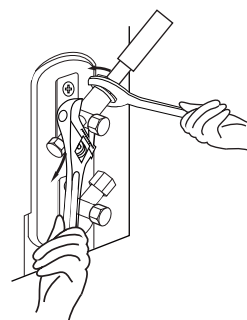
Collegare il tubo di rame all'unità interna prima, quindi collegarlo all'unità esterna. Collegare prima il tubo a bassa pressione poi quello ad alta pressione.

1. Quando si collega il dado svasato, applicare un sottile strato di olio refrigerante alle estremità svasate delle tubazioni.
2. Allineare il centro dei due tubi che si collegheranno.



3. Stringere il dado svasato il più possibile a mano.
4. Con una chiave inglese, fissare il dado sul tubo dell'unità.
5. Utilizzare una chiave dinamometrica per serrare il dado svasato secondo i valori di coppia indicati nella tabella sopra riportata.

**NOTA:** Usare sia una chiave inglese che una chiave dinamometrica quando si collega o si scollega il tubo di collegamento da/verso l'unità.



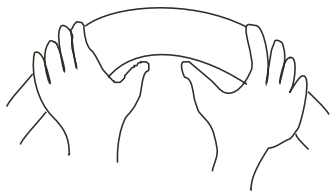
### CAUTELA

- Assicurarsi di avvolgere l'isolamento intorno alle tubazioni. Il contatto diretto con la tubazione nuda può provocare ustioni o congelamento.
- Assicurarsi che il tubo sia collegato correttamente. Un serraggio eccessivo può danneggiare il bordo svasato e un serraggio insufficiente può causare perdite.

#### NOTA SUL RAGGIO MINIMO DI CURVATURA

Piegare con attenzione il tubo al centro secondo lo schema seguente. **NON** piegare il tubo più di 90° o più di 3 volte.

Piegare il tubo con il pollice



raggio minimo 10cm (3,9")

6. Dopo aver collegato il tubo di rame all'unità interna, avvolgere il cavo di alimentazione, il cavo di segnale e le tubazioni con nastro protettivo.

**NOTA: NON** intrecciare il cavo di segnale con altri cavi. Durante l'accorpamento di questi elementi, non intrecciare o incrociare il cavo di segnale con altri cavi.

7. Infilare questa tubazione attraverso la parete e collegarla all'unità esterna.
8. Isolare tutte le tubazioni, comprese le valvole dell'unità esterna.
9. Aprire le valvole di intercettazione dell'unità esterna per avviare il flusso del refrigerante tra l'unità interna e l'unità esterna.



#### CAUTELA

Controllare che non vi siano perdite di refrigerante dopo aver completato i lavori di installazione. In caso di perdita di refrigerante, ventilare immediatamente l'area ed evacuare il sistema (fare riferimento alla sezione Evacuazione aria di questo manuale).

## Cablaggio

### ! PRIMA DI ESEGUIRE QUALSIASI LAVORO ELETTRICO, LEGGERE LE SEGUENTI NORME

1. Tutti i cavi devono essere conformi alle norme e ai regolamenti elettrici locali e nazionali e devono essere installati da un elettricista autorizzato.
2. Tutti i collegamenti elettrici devono essere effettuati secondo lo Schema di collegamento elettrico situato sui pannelli dell'unità interna ed esterna.
3. In caso di gravi problemi di sicurezza con l'alimentazione elettrica, interrompere immediatamente i lavori. Spiegare i motivi al cliente e rifiutatevi di installare l'unità fino a quando il problema della sicurezza non sarà stato risolto correttamente.
4. La tensione di alimentazione deve essere compresa tra il 90-110% della tensione nominale. Un'alimentazione elettrica insufficiente può causare malfunzionamenti, scosse elettriche o incendi.
5. Se si collega l'alimentazione direttamente alla rete elettrica, è necessario installare un limitatore di sovratensione e un interruttore per l'alimentazione principale.
6. Se si collega l'alimentazione direttamente alla rete elettrica, deve essere incorporato un interruttore che disinserisca tutti i poli e che abbia una separazione dei contatti di almeno 1/8 in (3mm). Il tecnico qualificato deve utilizzare un interruttore omologato.
7. Collegare l'unità solo ad una singola presa del circuito derivato. Non collegare un altro apparecchio a quella presa.
8. Assicurarsi di mettere a terra correttamente il condizionatore d'aria.
9. Ogni cavo deve essere saldamente collegato. Un cablaggio allentato può causare il surriscaldamento del terminale, con conseguente malfunzionamento del prodotto e possibili incendi.
10. Non lasciare che i cavi tocchino o si appoggino contro i tubi del refrigerante, il compressore o qualsiasi parte in movimento all'interno dell'unità.
11. Se l'unità è dotata di un riscaldatore elettrico ausiliario, deve essere installata ad almeno 1 metro (40 in) di distanza da qualsiasi materiale combustibile.

12. Per evitare di ricevere una scossa elettrica, non toccare mai i componenti elettrici subito dopo lo spegnimento dell'alimentazione. Dopo aver spento la corrente, attendere sempre 10 minuti o più prima di toccare i componenti elettrici.
13. Assicuratevi di non incrociare il cablaggio elettrico con il cablaggio del segnale. Ciò può causare distorsioni e interferenze.
14. L'unità deve essere collegata alla presa principale. Normalmente, l'alimentazione deve avere un'impedenza di 32 ohm.
15. Nessun altro apparecchio deve essere collegato allo stesso circuito di alimentazione.
16. Collegare i cavi esterni prima di collegare quelli interni.



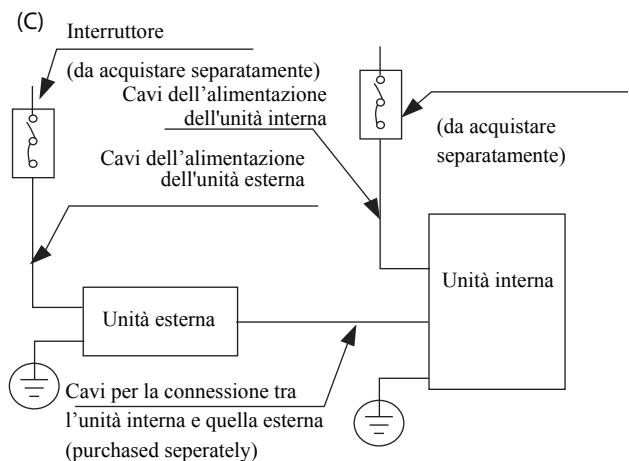
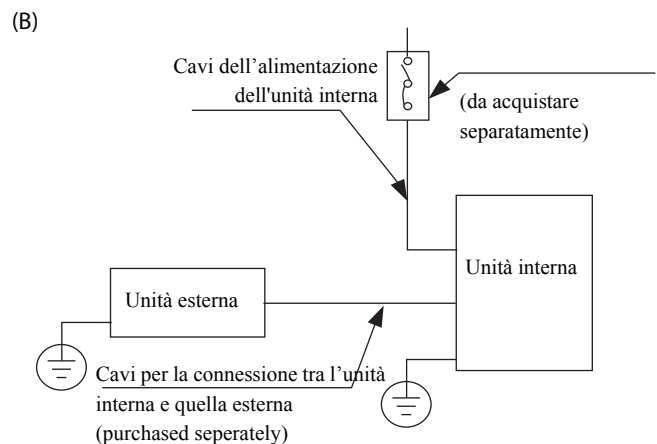
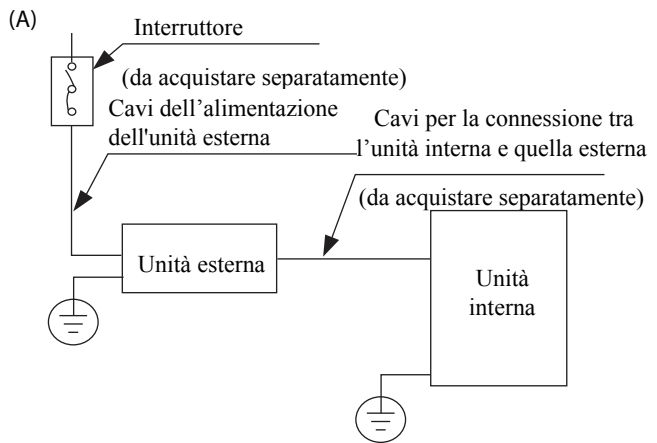
### ATTENZIONE

**PRIMA DI ESEGUIRE QUALSIASI LAVORO ELETTRICO O DI CABLAGGIO, SPEGNERE L'ALIMENTAZIONE PRINCIPALE DEL SISTEMA.**

### NOTA SULL'INTERRUTTORE DEL CONDIZIONATORE

Se la corrente massima del condizionatore d'aria è superiore a 16A, si deve utilizzare un interruttore di protezione dalle perdite con dispositivo di protezione (da acquistare separatamente).

Se la corrente massima del condizionatore d'aria è inferiore a 16A, il cavo di alimentazione del condizionatore d'aria deve essere dotato di spina (da acquistare separatamente).



## Cablaggio dell'unità esterna



### ATTENZIONE

PRIMA DI ESEGUIRE QUALSIASI LAVORO ELETTRICO O DI CABLAGGIO, SPEGNERE L'ALIMENTAZIONE PRINCIPALE DEL SISTEMA.

1. Preparare il cavo per il collegamento
  - a. Dovete prima di tutto scegliere la giusta dimensione del cavo. Assicurarsi di utilizzare cavi H07RN-F.

### Superficie minima trasversale dei cavi di alimentazione e di segnale (per riferimento)

Corrente nominale dell'apparecchio (A)	Superficie nominale trasversale (mm <sup>2</sup> )
> 3 e ≤ 6	0,75
> 6 e ≤ 10	1
> 10 e ≤ 16	1,5
> 16 e ≤ 25	2,5
> 25 e ≤ 32	4
> 32 e ≤ 40	6

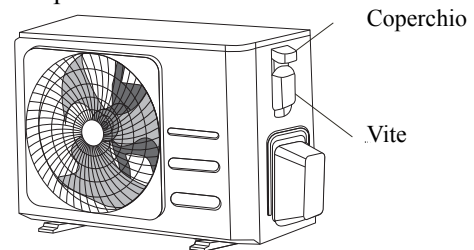
### SCEGLIERE LA GIUSTA DIMENSIONE DEL CAVO

Le dimensioni del cavo di alimentazione, del cavo di segnale, del fusibile e dell'interruttore necessari sono determinate dalla corrente massima dell'unità. La corrente massima è indicata sulla targhetta situata sul pannello laterale dell'unità. Fare riferimento a questa targhetta per scegliere il cavo, il fusibile o l'interruttore giusti.

- b. Utilizzando spella fili, spellare la guaina di gomma da entrambe le estremità del cavo di segnale per scoprire circa 15 cm (5,9") di cavo.
- c. Spellare l'isolamento alle estremità.
- d. Con l'ausilio di un crimpatore per cavi, crimpare i copricorda a U alle estremità.

**NOTA:** Quando si collegano i cavi, seguire scrupolosamente lo schema di cablaggio che si trova all'interno del coperchio della scatola elettrica.

2. Rimuovere il coperchio elettrico dell'unità esterna. Se non c'è il coperchio sull'unità esterna, togliere i bulloni dalla scheda di manutenzione e rimuovere la scheda di protezione.

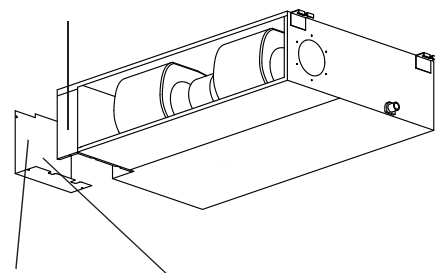


3. Collegare i copricorda a U ai morsetti. Far corrispondere i colori/le etichette dei cavi con le etichette sulla morsettiera. Avvitare saldamente il copricorda a U di ogni filo al morsetto corrispondente.
4. Fissare il cavo con il serracavo.
5. Isolare i cavi non utilizzati con nastro isolante. Tenerli lontani da parti elettriche o metalliche.
6. Rimontare il coperchio della centralina di controllo.

## Cablaggio dell'unità interna

1. Preparare il cavo per il collegamento
  - a. Utilizzando uno spella fili, spellare la guaina di gomma da entrambe le estremità del cavo di segnale per scoprire circa 15 cm (5,9") del cavo.
  - b. Spellare l'isolamento alle estremità dei cavi.
  - c. Con l'ausilio di un crimpatore per cavi, crimpare i copricorda a U alle estremità.
2. Rimuovere il coperchio del quadro elettrico dell'unità interna.
3. Collegare i copricorda a U ai morsetti. Far corrispondere i colori/le etichette dei fili con le etichette sulla morsettiera. Avvitare saldamente il capocorda a U di ogni filo al relativo morsetto corrispondente. Fare riferimento al numero di serie e allo schema di cablaggio che si trova sul coperchio della centralina elettrica di comando.

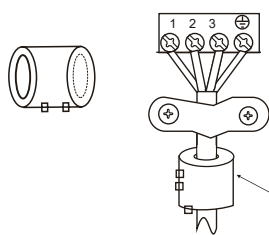
Centralina di controllo



Schema elettrico

Schema di collegamento

**Anello magnetico** (se fornito e imballato con gli accessori)



Far passare la cinghia attraverso il foro dell'anello magnetico per fissarla al cavo

### ⚠ CAUTELA

- Durante il collegamento dei cavi, seguire scrupolosamente lo schema di cablaggio.
  - Il circuito del refrigerante può diventare molto caldo. Tenere il cavo di interconnessione lontano dal tubo di rame.
4. Fissare il cavo con il serracavo. Il cavo non deve essere allentato o tirato sui connettori a U.
  5. Rimontare il coperchio della centralina elettrica.

### Specifiche di potenza

**NOTA:** l'interruttore automatico/il fusibile dei modelli con riscaldamento elettrico ausiliario deve essere superiore ai 10 A.

#### Specifiche di alimentazione interna

MODELLO (Btu/h)		≤18K	19K~24K	25K~36K	37K~48K	49K~60K
POTENZA	FASE	1 Fase	1 Fase	1 Fase	1 Fase	1 Fase
	VOLT	208-240V	208-240V	208-240V	208-240V	208-240V
INTERRUTTORE AUTOMATICO/FUSIBILE		25/20	32/25	50/40	70/55	70/60

MODELLO (Btu/h)		≤36K	37K~60K	≤36K	37K~60K
POTENZA	FASE	3 Fasi	3 Fasi	3 Fasi	3 Fasi
	VOLT	380-420V	380-420V	208-240V	208-240V
INTERRUTTORE AUTOMATICO/FUSIBILE(A)		25/20	32/25	32/25	45/35

#### Specifiche di alimentazione esterna

MODELLO (Btu/h)		≤18K	19K~24K	25K~36K	37K~48K	49K~60K
POTENZA	FASE	1 Fase	1 Fase	1 Fase	1 Fase	1 Fase
	VOLT	208-240V	208-240V	208-240V	208-240V	208-240V
INTERRUTTORE AUTOMATICO/FUSIBILE		25/20	32/25	50/40	70/55	70/60

MODELLO (Btu/h)		≤36K	37K~60K	≤36K	37K~60K
POTENZA	FASE	3 Fasi	3 Fasi	3 Fasi	3 Fasi
	VOLT	380-420V	380-420V	208-240V	208-240V
INTERRUTTORE AUTOMATICO/FUSIBILE(A)		25/20	32/25	32/25	45/35

### Specifiche di alimentazione indipendente

MODELLO (Btu/h)		≤18K	19K~24K	25K~36K	37K~48K	49K~60K
POTENZA (interno)	FASE	1 Fase	1 Fase	1 Fase	1 Fase	1 Fase
	VOLT	208-240V	208-240V	208-240V	208-240V	208-240V
INTERRUTTORE AUTOMATICO/FUSIBILE(A)		15/10	15/10	15/10	15/10	15/10
POTENZA (esterno)	FASE	1 Fase	1 Fase	1 Fase	1 Fase	1 Fase
	VOLT	208-240V	208-240V	208-240V	208-240V	208-240V
INTERRUTTORE AUTOMATICO/FUSIBILE(A)		25/20	32/25	50/40	70/55	70/60

MODELLO (Btu/h)		≤36K	37K~60K	≤36K	37K~60K
POTENZA (interno)	FASE	1 Fase	1 Fase	1 Fase	1 Fase
	VOLT	208-240V	208-240V	208-240V	208-240V
INTERRUTTORE AUTOMATICO/FUSIBILE(A)		15/10	15/10	15/10	15/10
POTENZA (esterno)	FASE	3 Fasi	3 Fasi	3 Fasi	3 Fasi
	VOLT	380-420V	380-420V	208-240V	208-240V
INTERRUTTORE AUTOMATICO/FUSIBILE(A)		25/20	32/25	32/25	45/35

### Specifiche di potenza dell'inverter tipo A/C

MODELLO (Btu/h)		≤18K	19K~24K	25K~36K	37K~48K	49K~60K
POTENZA (interno)	FASE	1 Fase	1 Fase	1 Fase	1 Fase	1 Fase
	VOLT	220-240V	220-240V	220-240V	220-240V	220-240V
INTERRUTTORE AUTOMATICO/FUSIBILE(A)		15/10	15/10	15/10	15/10	15/10
POTENZA (esterno)	FASE	1 Fase	1 Fase	1 Fase	1 Fase	1 Fase
	VOLT	208-240V	208-240V	208-240V	208-240V	208-240V
INTERRUTTORE AUTOMATICO/FUSIBILE(A)		25/20	25/20	40/30	50/40	50/40

MODELLO (Btu/h)		≤36K	37K~60K	≤36K	37K~60K
POTENZA (interno)	FASE	1 Fase	1 Fase	1 Fase	1 Fase
	VOLT	220-240V	220-240V	220-240V	220-240V
INTERRUTTORE AUTOMATICO/FUSIBILE(A)		15/10	15/10	15/10	15/10
POTENZA (esterno)	FASE	3 Fasi	3 Fasi	3 Fasi	3 Fasi
	VOLT	380-420V	380-420V	208-240V	208-240V
INTERRUTTORE AUTOMATICO/FUSIBILE(A)		25/20	32/25	32/25	40/30

# Evacuazione aria

## Preparativi e precauzioni

Aria e corpi estranei nel circuito del refrigerante possono causare aumenti di pressione anomali, che possono danneggiare il condizionatore d'aria, ridurne l'efficienza e causare lesioni. Utilizzare una pompa per vuoto e un manometro collettore per evacuare il circuito del refrigerante, rimuovendo qualsiasi gas non condensabile e l'umidità dal sistema.

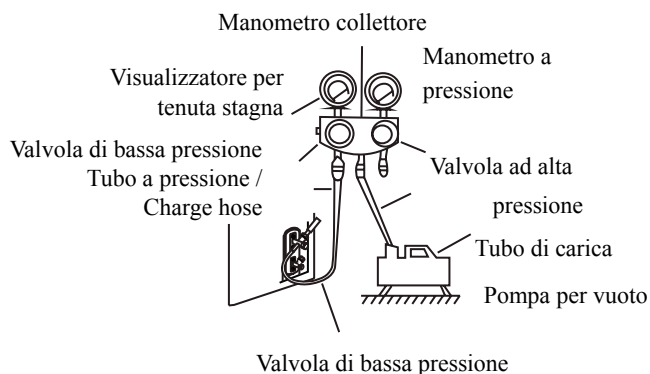
L'evacuazione deve essere effettuata al momento dell'installazione iniziale e quando l'unità viene spostata.

### PRIMA DI ESEGUIRE L'EVACUAZIONE

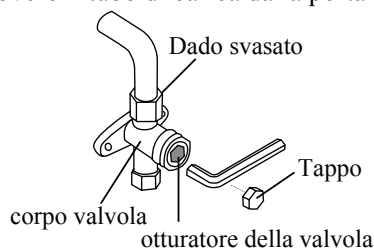
- ☑ Controllare che i tubi di collegamento tra le unità interne ed esterne siano collegati correttamente.
- ☑ Controllare che tutti i cavi siano collegati correttamente.

## Istruzioni per l'evacuazione

1. Collegare il tubo di carica del manometro collettore alla porta di servizio sulla valvola di bassa pressione dell'unità esterna.
2. Collegare un altro tubo dal manometro collettore alla pompa per vuoto.
3. Aprire il lato di bassa pressione del manometro del collettore. Tenere chiuso il lato di alta pressione.
4. Accendere la pompa per vuoto per evacuare il sistema.
5. Eseguire il vuoto per almeno 15 minuti, o fino a quando il visualizzatore per tenuta stagna non indichi -76cmHG (-10<sup>5</sup> Pa).



6. Chiudere il lato di bassa pressione del manometro collettore, e spegnere la pompa per vuoto.
7. Attendere 5 minuti, e verificare che non ci siano state variazioni di pressione nel sistema.
8. In caso di variazione della pressione del sistema, consultare la sezione Controllo perdite di gas per informazioni su come verificare la presenza di perdite. Se non vi è alcuna variazione della pressione del sistema, svitare il tappo
9. Inserire la chiave esagonale nella valvola a tenuta (valvola di alta pressione) e aprire la valvola ruotando la chiave di 1/4 in senso antiorario. Si sentirà il rumore del gas che entra nel circuito; chiudere la valvola dopo 5 secondi.
10. Osservare il manometro per un minuto per assicurarsi che non ci siano variazioni di pressione. Il manometro dovrebbe mostrare un valore leggermente superiore alla pressione atmosferica.
11. Rimuovere il tubo di carica dalla porta di servizio.



12. Utilizzando una chiave esagonale, aprire completamente sia la valvola di alta pressione che quella di bassa pressione.
13. Serrare a mano i tappi delle valvole su tutte e tre le valvole (servizio, alta pressione, bassa pressione). Se necessario, è possibile serrarle ulteriormente con una chiave dinamometrica.

### ! APRIRE DELICATAMENTE L'OTTURATORE DELLA VALVOLA

Quando si svita l'otturatore della valvola, ruotare la chiave esagonale fino a quando non si ferma contro il bordo. Non cercare di forzare l'ulteriore apertura della valvola.

## Nota sull'aggiunta di refrigerante

Alcuni sistemi richiedono una ricarica supplementare a seconda della lunghezza dei tubi. La lunghezza standard del tubo varia in base alle normative locali. Il refrigerante deve essere caricato dalla porta di servizio sulla valvola di bassa pressione dell'unità esterna. Il refrigerante aggiuntivo da caricare può essere calcolato con la seguente

formula:

	Diametro lato liquido		
	φ6,35(1/4")	φ9,52(3/8")	φ12,7(1/2")
<b>R32:</b>	(Lunghezza totale del tubo - lunghezza standard del tubo)x 12g(0,13oz)/m(ft)	(Lunghezza totale del tubo - lunghezza standard del tubo)x 24g(0,26oz)/m(ft)	(Lunghezza totale del tubo - lunghezza standard del tubo)x 40g(0,42oz)/m(ft)



**CAUTELA** NON mescolare tipi di refrigerante.



# Esecuzione del test

## Prima dell'esecuzione del test

Una prova deve essere eseguita dopo che l'intero sistema è stato completamente installato. Confermare i seguenti punti prima di eseguire il test:

- a) Le unità interne ed esterne sono installate correttamente.
- b) Le tubazioni e il cablaggio sono collegati correttamente.
- c) Nessun ostacolo in prossimità dell'ingresso e dell'uscita dell'unità che possa causare prestazioni scadenti o malfunzionamenti del prodotto.
- d) Il sistema di refrigerazione non perde.
- e) Il sistema di drenaggio è senza ostacoli e scarica in un luogo sicuro.
- f) L'isolamento termico è installato correttamente.
- g) I cavi di messa a terra sono collegati correttamente.
- h) Sono state registrate la lunghezza delle tubazioni e la quantità aggiunta di refrigerante.
- i) La tensione di alimentazione è la tensione corretta per il condizionatore d'aria.



## CAUTELA

La mancata esecuzione del test può causare danni all'unità, danni materiali o lesioni personali.

## Istruzioni per l'esecuzione del test

1. Aprire sia la valvola di intercettazione del liquido che quella del gas.
2. Accendere l'interruttore di alimentazione principale e lasciare che l'unità si riscaldi.
3. Impostare il condizionatore d'aria in modalità RAFFREDDAMENTO.
4. Per l'unità interna
  - a. Assicurarsi che il telecomando e i suoi tasti funzionino correttamente.
  - b. Assicurarsi che le persiane si muovano correttamente e che possano essere direzionate con il telecomando.
  - c. Controllare se la temperatura ambiente viene visualizzata correttamente.
  - d. Assicurarsi che gli indicatori sul telecomando e il pannello di visualizzazione dell'unità interna funzionino correttamente.
  - e. Assicurarsi che il pulsante manuale sull'unità interna funzioni correttamente.

- f. Verificare che il sistema di drenaggio sia privo di ostacoli e che il drenaggio avvenga senza problemi.
  - g. Assicurarsi che non vi siano vibrazioni o rumori anomali durante il funzionamento.
5. Per l'unità esterna
    - a. Controllare se l'impianto di refrigerazione presenta delle perdite.
    - b. Assicurarsi che non vi siano vibrazioni o rumori anomali durante il funzionamento.
    - c. Assicurarsi che il flusso d'aria, il rumore e l'acqua generati dall'unità non disturbino i vicini e non costituiscano un pericolo per la sicurezza.
  6. Test di drenaggio
    - a. Assicurarsi che il tubo di drenaggio scarichi senza problemi. I nuovi edifici dovrebbero eseguire questo test prima di terminare la collocazione del controsoffitto.
    - b. Rimuovere il coperchio di servizio. Aggiungere 2.000 ml di acqua al serbatoio attraverso il tubo collegato.
    - c. Accendere l'interruttore principale e far funzionare il condizionatore d'aria in modalità RAFFREDDAMENTO.
    - d. Ascoltare il suono della pompa di scarico per vedere se produce rumori insoliti.
    - e. Controllare che l'acqua venga scaricata. Può essere necessario fino a un minuto prima che l'unità inizi a drenare a seconda del tubo di drenaggio.
    - f. Assicurarsi che non ci siano perdite in nessuna delle tubazioni.
    - g. Fermare il condizionatore d'aria. Spegnerlo e rimontare il coperchio di servizio.

**NOTA:** Se l'unità funziona male o non funziona secondo le vostre aspettative, consultate la sezione Risoluzione dei problemi del manuale d'uso prima di chiamare il servizio clienti.

# Imballaggio e disimballaggio dell'unità

## Istruzioni per l'imballaggio e il disimballaggio dell'unità:

### **Disimballaggio:**

#### **Unità interna:**

1. Tagliare la cinghia di imballaggio.
2. Disimballare il pacchetto.
3. Togliere il cuscino d'imballaggio e il supporto d'imballaggio.
4. Rimuovere la pellicola d'imballaggio.
5. Togliere gli accessori.
6. Sollevare la macchina e metterla in piano.

#### **Unità esterna**

1. Tagliare la cinghia di imballaggio.
2. Estrarre l'unità dalla confezione.
3. Rimuovere la schiuma dall'unità.
4. Rimuovere la pellicola d'imballaggio dall'unità.

### **Imballaggio:**

#### **Unità interna:**

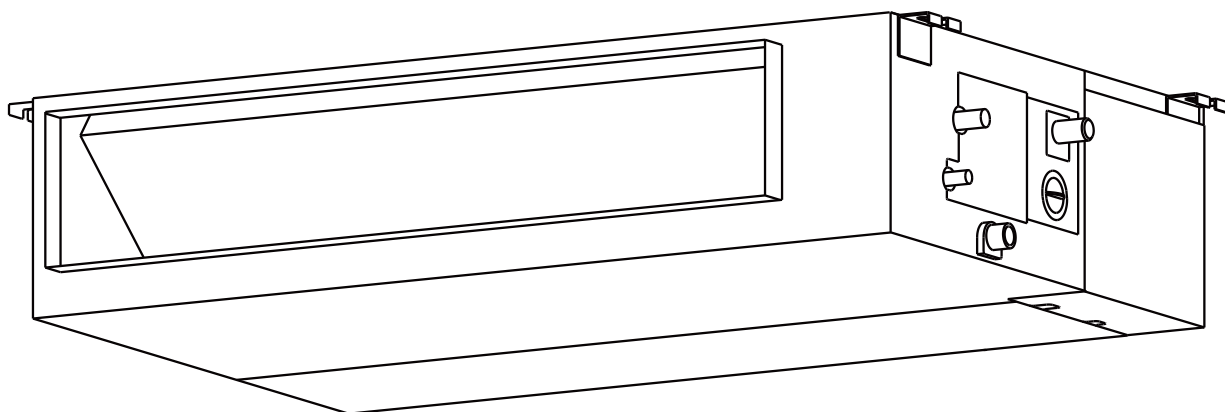
1. Mettere l'unità interna nella pellicola d'imballaggio.
2. Mettete gli accessori.
3. Posizionare il cuscino d'imballaggio e il supporto d'imballaggio.
4. Mettere l'unità interna nell'imballaggio.
5. Chiudere il pacchetto e sigillarlo.
6. Utilizzando la cinghia di imballaggio, se necessario.

#### **Unità esterna:**

1. Mettere l'unità esterna nella pellicola d'imballaggio.
2. Mettere la schiuma di fondo nella scatola.
3. Metti l'unità esterna nella confezione, poi metti la schiuma da imballaggio superiore sull'unità.
4. Chiudere il pacchetto e sigillarlo.
5. Usare la cinghia di imballaggio se necessario.

**NOTA:** Si prega di conservare tutti gli elementi di imballaggio se si può avere bisogno in futuro.

# NEXYA S5 E DUCT



INSTRUCTION FOR USE AND MAINTENANCE **EN**



 **OLIMPIA  
SPLENDID**  
HOME OF COMFORT

# Table of Contents

<b>Safety Precautions .....</b>	<b>04</b>
---------------------------------	-----------

## Owner's Manual

<b>Unit Specifications and Features.....</b>	<b>08</b>
1. Indoor unit .....	08
2. Operating temperature.....	09
3. Other features .....	10
<b>Care and Maintenance.....</b>	<b>11</b>
<b>Troubleshooting.....</b>	<b>13</b>

# Installation Manual

<b>Accessories.....</b>	<b>16</b>
<b>Installation Summary.....</b>	<b>17</b>
<b>Unit Parts.....</b>	<b>18</b>
<b>Indoor Unit Installation.....</b>	<b>19</b>
1. Select installation location.....	19
2. Hang indoor unit.....	20
3. Duct and accessories installation.....	22
4. Adjust the air inlet direction.....	22
5. Fresh air duct installation.....	23
6. Motor and drain pump maintenance.....	23
7. Drill wall hole for connective piping.....	23
8. Connect drain hose.....	24
<b>Outdoor Unit Installation.....</b>	<b>26</b>
1. Select installation location.....	26
2. Install drain joint.....	27
3. Anchor outdoor unit.....	27
<b>Refrigerant Piping Connection.....</b>	<b>29</b>
A. Note on Pipe Length.....	29
B. Connection Instructions –Refrigerant Piping.....	30
1. Cut pipe.....	30
2. Remove burrs.....	30
3. Flare pipe ends.....	31
4. Connect pipes.....	31
<b>Wiring.....</b>	<b>32</b>
1. Outdoor Unit Wiring.....	34
2. Indoor Unit Wiring.....	34
3. Power Specifications.....	35
<b>Air Evacuation.....</b>	<b>37</b>
1. Evacuation Instructions.....	37
2. Note on Adding Refrigerant.....	38
<b>Test Run.....</b>	<b>39</b>
<b>Packing and unpacking the unit .....</b>	<b>40</b>

# Safety Precautions

## Read Safety Precautions Before Operation and Installation

**Incorrect installation due to ignoring instructions can cause serious damage or injury.** The seriousness of potential damage or injuries is classified as either a **WARNING** or **CAUTION**.



### **WARNING**

This symbol indicates the possibility of personnel injury or loss of life.



### **CAUTION**

This symbol indicates the possibility of property damage or serious consequences.



### **WARNING**

- This appliance can be used by children aged from 8 years and above and persons with reduced physical, sensory or mental capabilities or lack of experience and knowledge if they have been given supervision or instruction concerning use of the appliance in a safe way and understand the hazards involved. Children shall not play with the appliance. Cleaning and user maintenance shall not be made by children without supervision (EN Standard requirements).
- This appliance is not intended for use by persons (including children) with reduced physical, sensory or mental capabilities, or lack of experience and knowledge, unless they have been given supervision or instruction concerning use of the appliance by a person responsible for their safety. Children should be supervised to ensure that they do not play with the appliance.



### **WARNINGS FOR PRODUCT USE**

- If an abnormal situation arises (like a burning smell), immediately turn off the unit and disconnect the power. Call your dealer for instructions to avoid electric shock, fire or injury.
- **Do not** insert fingers, rods or other objects into the air inlet or outlet. This may cause injury, since the fan may be rotating at high speeds.
- **Do not** use flammable sprays such as hair spray, lacquer or paint near the unit. This may cause fire or combustion.
- **Do not** operate the air conditioner in places near or around combustible gases. Emitted gas may collect around the unit and cause explosion.
- **Do not** operate your air conditioner in a wet room such as a bathroom or laundry room. Too much exposure to water can cause electrical components to short circuit.
- **Do not** expose your body directly to cool air for a prolonged period of time.
- **Do not** allow children to play with the air conditioner. Children must be supervised around the unit at all times.
- If the air conditioner is used together with burners or other heating devices, thoroughly ventilate the room to avoid oxygen deficiency.
- In certain functional environments, such as kitchens, server rooms, etc., the use of specially designed air-conditioning units is highly recommended.

## CLEANING AND MAINTENANCE WARNINGS

- Turn off the device and disconnect the power before cleaning. Failure to do so can cause electrical shock.
- **Do not** clean the air conditioner with excessive amounts of water.
- **Do not** clean the air conditioner with combustible cleaning agents. Combustible cleaning agents can cause fire or deformation.



### CAUTION

- Turn off the air conditioner and disconnect the power if you are not going to use it for a long time.
- Turn off and unplug the unit during storms.
- Make sure that water condensation can drain unhindered from the unit.
- **Do not** operate the air conditioner with wet hands. This may cause electric shock.
- **Do not** use device for any other purpose than its intended use.
- **Do not** climb onto or place objects on top of the outdoor unit.
- **Do not** allow the air conditioner to operate for long periods of time with doors or windows open, or if the humidity is very high.



### ELECTRICAL WARNINGS

- Only use the specified power cord. If the power cord is damaged, it must be replaced by the manufacturer, its service agent or similarly qualified persons in order to avoid a hazard.
- Keep power plug clean. Remove any dust or grime that accumulates on or around the plug. Dirty plugs can cause fire or electric shock.
- **Do not** pull power cord to unplug unit. Hold the plug firmly and pull it from the outlet. Pulling directly on the cord can damage it, which can lead to fire or electric shock.
- **Do not** modify the length of the power supply cord or use an extension cord to power the unit.
- **Do not** share the electrical outlet with other appliances. Improper or insufficient power supply can cause fire or electrical shock.
- The product must be properly grounded at the time of installation, or electrical shock may occur.
- For all electrical work, follow all local and national wiring standards, regulations, and the Installation Manual. Connect cables tightly, and clamp them securely to prevent external forces from damaging the terminal. Improper electrical connections can overheat and cause fire, and may also cause shock. All electrical connections must be made according to the Electrical Connection Diagram located on the panels of the indoor and outdoor units.
- All wiring must be properly arranged to ensure that the control board cover can close properly. If the control board cover is not closed properly, it can lead to corrosion and cause the connection points on the terminal to heat up, catch fire, or cause electrical shock.
- If connecting power to fixed wiring, an all-pole disconnection device which has at least 3mm clearances in all poles, and have a leakage current that may exceed 10mA, the residual current device(RCD) having a rated residual operating current not exceeding 30mA, and disconnection must be incorporated in the fixed wiring in accordance with the wiring rules.

## TAKE NOTE OF FUSE SPECIFICATIONS

The air conditioner's circuit board (PCB) is designed with a fuse to provide overcurrent protection. The specifications of the fuse are printed on the circuit board ,such as :  
T5A/250VAC, T10A/250VAC, etc.

T20A/250VAC( $\leq$ 24000Btu/h units), T30A/250VAC( $>$ 24000Btu/h units)

**NOTE:** For the units with R32 refrigerant , only the blast-proof ceramic fuse can be used.

 **WARNINGS FOR PRODUCT INSTALLATION**

1. Installation must be performed by an authorized dealer or specialist. Defective installation can cause water leakage, electrical shock, or fire.
2. Installation must be performed according to the installation instructions. Improper installation can cause water leakage, electrical shock, or fire.
3. Contact an authorized service technician for repair or maintenance of this unit. This appliance shall be installed in accordance with national wiring regulations.
4. Only use the included accessories, parts, and specified parts for installation. Using non-standard parts can cause water leakage, electrical shock, fire, and can cause the unit to fail.
5. Install the unit in a firm location that can support the unit's weight. If the chosen location cannot support the unit's weight, or the installation is not done properly, the unit may drop and cause serious injury and damage.
6. Install drainage piping according to the instructions in this manual. Improper drainage may cause water damage to your home and property.
7. For units that have an auxiliary electric heater, **do not** install the unit within 1 meter (3 feet) of any combustible materials.
8. **Do not** install the unit in a location that may be exposed to combustible gas leaks. If combustible gas accumulates around the unit, it may cause fire.
9. Do not turn on the power until all work has been completed.
10. When moving or relocating the air conditioner, consult experienced service technicians for disconnection and reinstallation of the unit.
11. How to install the appliance to its support, please read the information for details in "indoor unit installation" and "outdoor unit installation" sections .

**Note about Fluorinated Gasses**

1. This air-conditioning unit contains fluorinated greenhouse gasses. For specific information on the type of gas and the amount, please refer to the relevant label on the unit itself or the "Owner's Manual - Product Fiche " in the packaging of the outdoor unit. (European Union products only).
2. Installation, service, maintenance and repair of this unit must be performed by a certified technician.
3. Product uninstallation and recycling must be performed by a certified technician.
4. For equipment that contains fluorinated greenhouse gases in quantities of 5 tonnes of CO<sub>2</sub> equivalent or more, but of less than 50 tonnes of CO<sub>2</sub> equivalent, If the system has a leak-detection system installed, it must be checked for leaks at least every 24 months.
5. When the unit is checked for leaks, proper record-keeping of all checks is strongly recommended.



## WARNING for Using R32 Refrigerant

- When flammable refrigerant are employed, appliance shall be stored in a well -ventilated area where the room size corresponds to the room area as specific for operation.

For R32 frigerant models:

Appliance shall be installed, operated and stored in a room with a floor area larger than X m<sup>2</sup>.

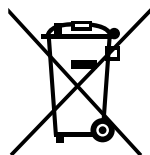
Appliance shall not be installed in an unvertilated space, if that space is smaller than X m<sup>2</sup>

(Please see the following form).

Model (Btu/h)	Amount of refrigerant to be charged (kg)	Minimum room area (m <sup>2</sup> )
≤12000	≤1,11	1
18000	≤1,65	2
24000	≤2,58	5
30000	≤3,08	7
36000	≤3,84	10
48000	≤4,24	12

## European Disposal Guidelines

This marking shown on the product or its literature, indicates that waste electrical and eletrical equipment should not be mixed with general household waste.



### Correct Disposal of This Product (Waste Electrical & Electronic Equipment)

This appliance contains refrigerant and other potentially hazardous materials. When disposing of this appliance, the law requires special collection and treatment. **Do not** dispose of this product as household waste or unsorted municipal waste.

When disposing of this appliance, you have the following options:

- Dispose of the appliance at designated municipal electronic waste collection facility.
- When buying a new appliance, the retailer will take back the old appliance free of charge.
- The manufacturer will take back the old appliance free of charge.
- Sell the appliance to certified scrap metal dealers.

### Special notice

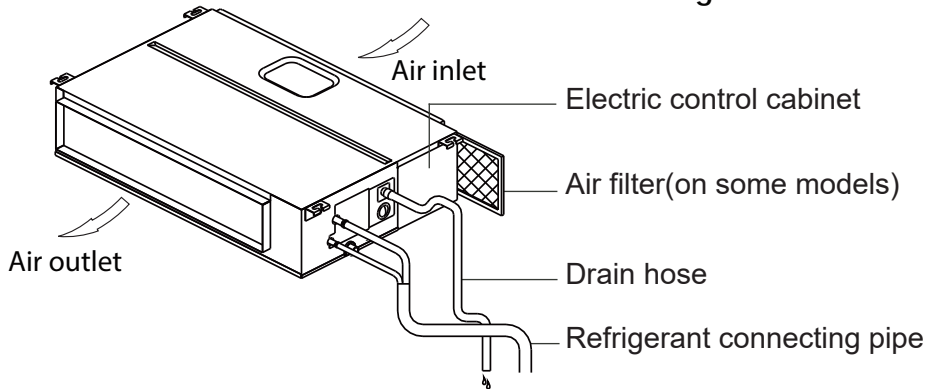
Disposing of this appliance in the forest or other natural surroundings endangers your health and is bad for the environment. Hazardous substances may leak into the ground water and enter the food chain.

# Unit Specifications and Features

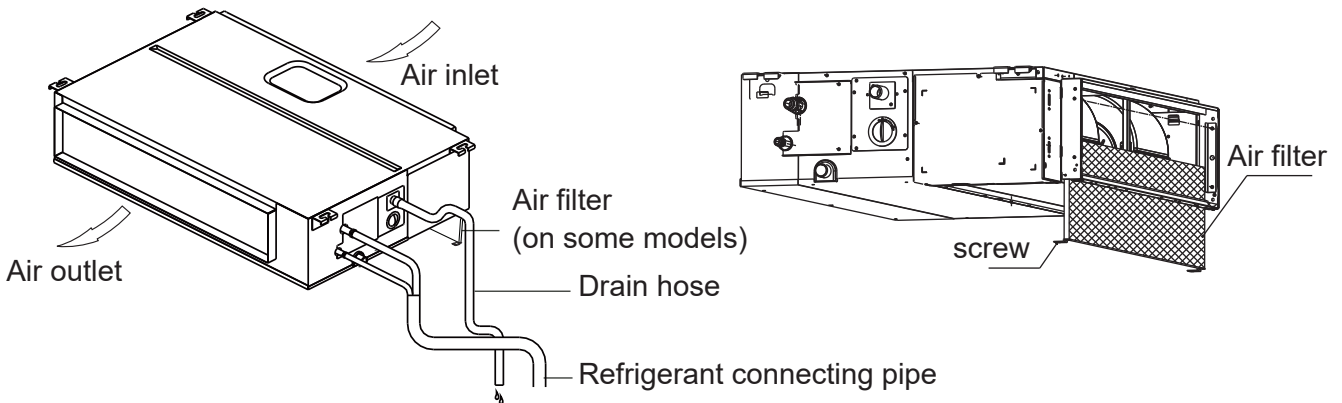
## Indoor unit

**NOTE:** Different models have different display panel. Not all the indicators describing below are available for the air conditioner you purchased. Please check the indoor display panel of the unit you purchased. Illustrations in this manual are for explanatory purposes. The actual shape of your indoor unit may be slightly different. The actual shape shall prevail. The units **Duct 12k-18k-24k** can be configured in Twins System mode. For further information, please visit the specific download area on the website "[www.olimpiasplendid.com](http://www.olimpiasplendid.com)"

### (A) For the unit which the filter is removed for left or right side

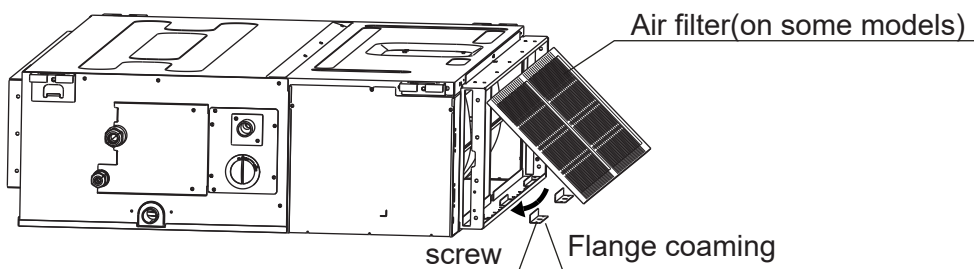


### (B) For the unit which the filter is removed from the bottom side



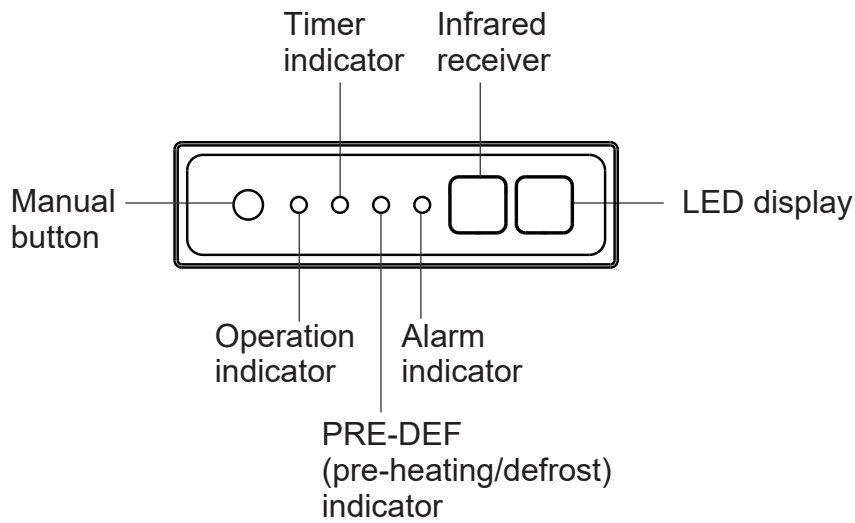
1. Put the filter into the flange subassembly through the bottom side;
2. Lock the screw.

### (C) For the unit which the filter is removed from the back



1. Remove two flange coaming;
2. Put the filter into the flange subassembly;
3. Rotate the air filter;
4. Put back to the flange coaming.

## Display panel



- MANUAL button** : This button selects the mode in the following order: AUTO, FORCED COOL, OFF.
  - FORCED COOL mode** : In FORCED COOL mode, the Operation light flashes. The system will then turn to AUTO after it has cooled with a high wind speed for 30 minutes. The remote control will be disabled during this operation.
  - OFF mode** : When the display panel is turned OFF, the unit turns off and the remote control is re-enabled.

## Operating temperature

When your air conditioner is used outside of the following temperature ranges, certain safety protection features may activate and cause the unit to disable.

### Inverter Split Type

	COOL mode	HEAT mode	DRY mode
Room Temperature	17°C - 32°C	0°C - 30°C	10°C - 32°C
Outdoor Temperature	0°C - 50°C	-15°C - 24°C	0°C - 50°C
	-15°C - 50°C (For models with low temp. cooling systems.)		
	0°C - 52°C (For special tropical models)		0°C - 52°C (For special tropical models)

## Fixed-speed Type

	COOL mode	HEAT mode	DRY mode
Room Temperature	17°C-32°C	0°C-30°C	10°C-32°C
Outdoor Temperature	18°C-43°C	-7°C-24°C	11°C-43°C
	-7°C-43°C (For models with low-temp cooling systems)		18°C-43°C
	18°C-52°C (For special tropical models)		18°C-52°C (For special tropical models)

**NOTE:** Room relative humidity less than 80%. If the air conditioner operates in excess of this figure, the surface of the air conditioner may attract condensation. Please sets the vertical air flow louver to its maximum angle (vertically to the floor), and set HIGH fan mode.

### To further optimize the performance of your unit, do the following:

- Keep doors and windows closed.
- Limit energy usage by using TIMER ON and TIMER OFF functions.
- Do not block air inlets or outlets.
- Regularly inspect and clean air filters.

## Other features

### Default Setting

When the air conditioner restarts after a power failure, it will default to the factory settings (AUTO mode, AUTO fan, 24°C (76°F)). This may cause inconsistencies on the remote control and unit panel. Use your remote control to update the status.

### Auto-Restart (some models)

In case of power failure, the system will immediately stop. When power returns, the Operation light on the indoor unit will flash. To restart the unit, press the **ON/OFF** button on the remote control. If the system has an auto restart function, the unit will restart using the same settings.

### Three-minute protection feature (some models)

A protection feature prevents the air conditioner from being activated for approximately 3 minutes when it restarts immediately after operation.

### Louver Angle Memory Function (some models)

Some models are designed with a louver angle memory function. When the unit restarts after a power failure, the angle of the horizontal louvers will automatically return to the previous position. The angle of the horizontal louver should not be set too small as condensation may form and drip into the machine. To reset the louver, press the manual button, which will reset the horizontal louver settings.

### Refrigerant Leak Detection System (some models)

The indoor unit will automatically display "EC" or "ELOC" or flash LEDS (model dependent ) when it detects refrigerant leakage.

# Care and Maintenance

## Cleaning Your Indoor Unit

### BEFORE CLEANING OR MAINTENANCE

**ALWAYS TURN OFF YOUR AIR CONDITIONER SYSTEM AND DISCONNECT ITS POWER SUPPLY BEFORE CLEANING OR MAINTENANCE.**

### CAUTION

Only use a soft, dry cloth to wipe the unit clean. If the unit is especially dirty, you can use a cloth soaked in warm water to wipe it clean.

- **Do not** use chemicals or chemically treated cloths to clean the unit
- **Do not** use benzene, paint thinner, polishing powder or other solvents to clean the unit. They can cause the plastic surface to crack or deform.
- **Do not** use water hotter than 40°C (104°F) to clean the front panel. This can cause the panel to deform or become discolored.

### CAUTION

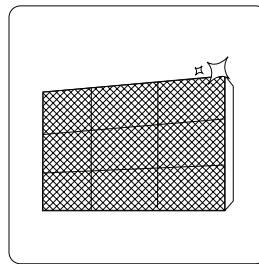
- Before changing the filter or cleaning, turn off the unit and disconnect its power supply. Removal and maintenance must be performed by a certified technician.
- When removing filter, do not touch metal parts in the unit. The sharp metal edges can cut you.
- Do not use water to clean the inside of the indoor unit. This can destroy insulation and cause electrical shock.
- Do not expose filter to direct sunlight when drying. This can shrink the filter.

### CAUTION

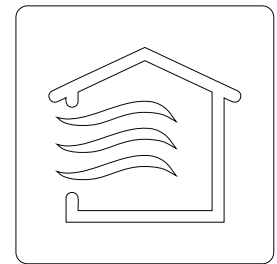
- Any maintenance and cleaning of outdoor unit should be performed by an authorized dealer or a licensed service provider.
- Any unit repairs should be performed by an authorized dealer or a licensed service provider.

## Maintenance – Long Periods of Non-Use

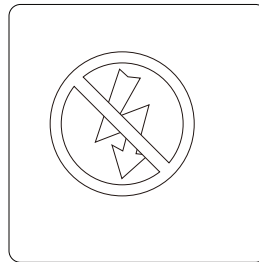
If you plan not to use your air conditioner for an extended period of time, do the following:



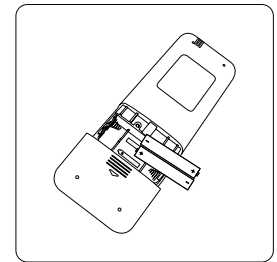
Clean all filters



Turn on FAN function until unit dries out completely



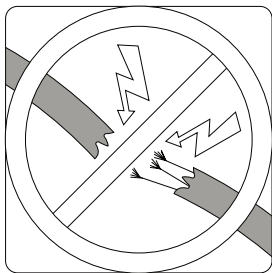
Turn off the unit and disconnect the power



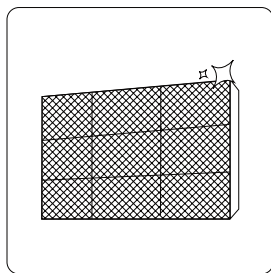
Remove batteries from remote control

## Maintenance – Pre-Season Inspection

After long periods of non-use, or before periods of frequent use, do the following:



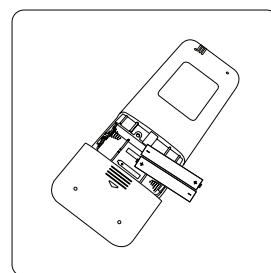
Check for damaged wires



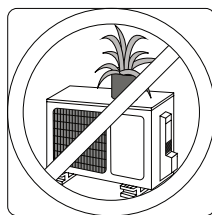
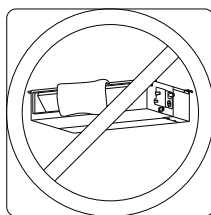
Clean all filters



Check for leaks



Replace batteries

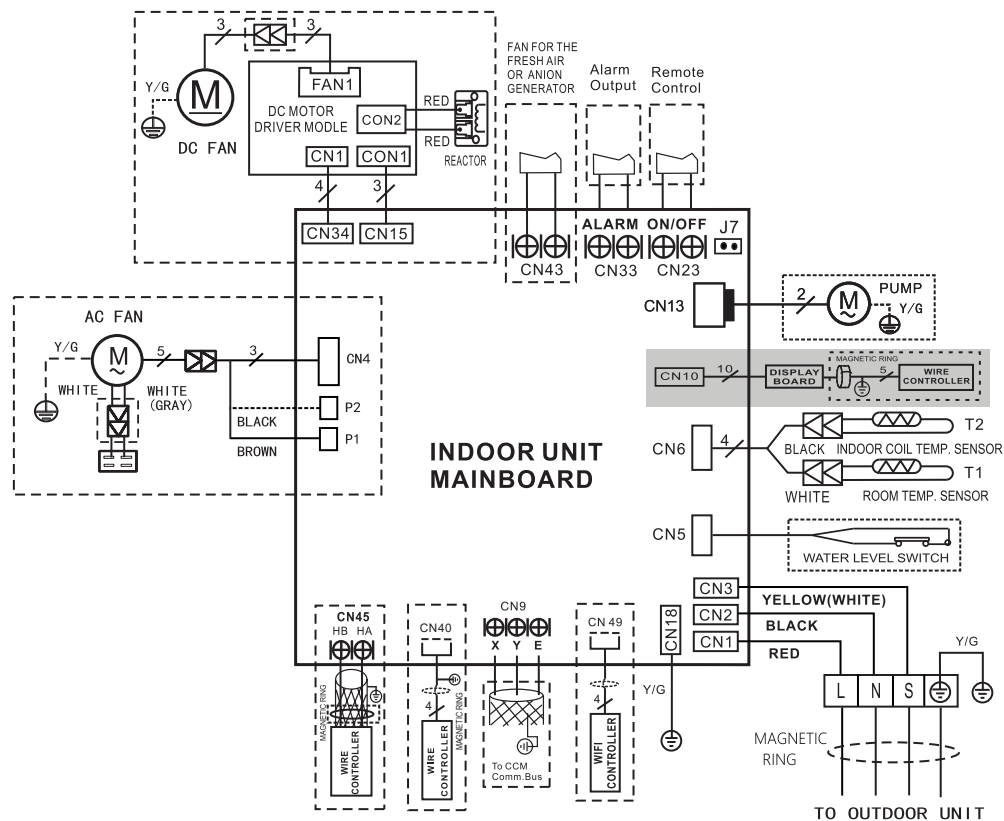


Make sure nothing is blocking all air inlets and outlets

## Checks before use

Before installing and using the internal unit, make sure you have connected the display panel.

In order to be able to command the internal unit through the remote control, connect the display panel (DISPLAY BOARD) to the clamp CN10 of the electronic board of the internal unit.



# Troubleshooting

## SAFETY PRECAUTIONS

If any of the following conditions occurs, turn off your unit immediately!

- The power cord is damaged or abnormally warm
- You smell a burning odor
- The unit emits loud or abnormal sounds
- A power fuse blows or the circuit breaker frequently trips
- Water or other objects fall into or out of the unit

**DO NOT ATTEMPT TO FIX THESE YOURSELF! CONTACT AN AUTHORIZED SERVICE PROVIDER IMMEDIATELY!**

## Common Issues

The following problems are not a malfunction and in most situations will not require repairs.

Issue	Possible Causes
<b>Unit does not turn on when pressing ON/OFF button</b>	The Unit has a 3-minute protection feature that prevents the unit from overloading. The unit cannot be restarted within three minutes of being turned off.
	Cooling and Heating Models: If the Operation light and PRE-DEF (Pre-heating/Defrost) indicators are lit up, the outdoor temperature is too cold and the unit's anti-cold wind is activated in order to defrost the unit.
	In Cooling-only Models: If the "Fan Only" indicator is lit up, the outdoor temperature is too cold and the unit's anti-freeze protection is activated in order to defrost the unit.
<b>The unit changes from COOL/HEAT mode to FAN mode</b>	The unit may change its setting to prevent frost from forming on the unit. Once the temperature increases, the unit will start operating in the previously selected mode again.
	The set temperature has been reached, at which point the unit turns off the compressor. The unit will continue operating when the temperature fluctuates again.
<b>The indoor unit emits white mist</b>	In humid regions, a large temperature difference between the room's air and the conditioned air can cause white mist.
<b>Both the indoor and outdoor units emit white mist</b>	When the unit restarts in HEAT mode after defrosting, white mist may be emitted due to moisture generated from the defrosting process.
<b>The indoor unit makes noises</b>	A rushing air sound may occur when the louver resets its position.
	A squeaking sound is heard when the system is OFF or in COOL mode. The noise is also heard when the drain pump (optional) is in operation.
	A squeaking sound may occur after running the unit in HEAT mode due to expansion and contraction of the unit's plastic parts.
<b>Both the indoor unit and outdoor unit make noises</b>	Low hissing sound during operation: This is normal and is caused by refrigerant gas flowing through both indoor and outdoor units.
	Low hissing sound when the system starts, has just stopped running, or is defrosting: This noise is normal and is caused by the refrigerant gas stopping or changing direction.
	Squeaking sound: Normal expansion and contraction of plastic and metal parts caused by temperature changes during operation can cause squeaking noises.

Issue	Possible Causes
<b>The outdoor unit makes noises</b>	The unit will make different sounds based on its current operating mode.
<b>Dust is emitted from either the indoor or outdoor unit</b>	The unit may accumulate dust during extended periods of non-use, which will be emitted when the unit is turned on. This can be mitigated by covering the unit during long periods of inactivity.
<b>The unit emits a bad odor</b>	The unit may absorb odors from the environment (such as furniture, cooking, cigarettes, etc.) which will be emitted during operations.
	The unit's filters have become moldy and should be cleaned.
<b>The fan of the outdoor unit does not operate</b>	During operation, the fan speed is controlled to optimize product operation.

**NOTE:** If problem persists, contact a local dealer or your nearest customer service center. Provide them with a detailed description of the unit malfunction as well as your model number.

## Troubleshooting

When troubles occur, please check the following points before contacting a repair company.

Problem	Possible Causes	Solution
<b>Poor Cooling Performance</b>	Temperature setting may be higher than ambient room temperature	Lower the temperature setting
	The heat exchanger on the indoor or outdoor unit is dirty	Clean the affected heat exchanger
	The air filter is dirty	Remove the filter and clean it according to instructions
	The air inlet or outlet of either unit is blocked	Turn the unit off, remove the obstruction and turn it back on
	Doors and windows are open	Make sure that all doors and windows are closed while operating the unit
	Excessive heat is generated by sunlight	Close windows and curtains during periods of high heat or bright sunshine
	Too many sources of heat in the room (people, computers, electronics, etc.)	Reduce amount of heat sources
	Low refrigerant due to leak or long-term use	Check for leaks, re-seal if necessary and top off refrigerant





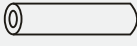



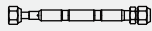

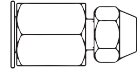
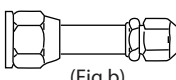

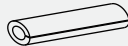

Problem	Possible Causes	Solution
<b>The unit is not working</b>	Power failure	Wait for the power to be restored
	The power is turned off	Turn on the power
	The fuse is burned out	Replace the fuse
	Remote control batteries are dead	Replace batteries
	The Unit's 3-minute protection has been activated	Wait three minutes after restarting the unit
	Timer is activated	Turn timer off
<b>The unit starts and stops frequently</b>	There's too much or too little refrigerant in the system	Check for leaks and recharge the system with refrigerant.
	Incompressible gas or moisture has entered the system.	Evacuate and recharge the system with refrigerant
	System circuit is blocked	Determine which circuit is blocked and replace the malfunctioning piece of equipment
	The compressor is broken	Replace the compressor
	The voltage is too high or too low	Install a manostat to regulate the voltage
<b>Poor heating performance</b>	The outdoor temperature is extremely low	Use auxiliary heating device
	Cold air is entering through doors and windows	Make sure that all doors and windows are closed during use
	Low refrigerant due to leak or long-term use	Check for leaks, re-seal if necessary and top off refrigerant
<b>Indicator lamps continue flashing</b>	The unit may stop operation or continue to run safely. If the indicator lamps continue to flash or error codes appear, wait for about 10 minutes. The problem may resolve itself. If not, disconnect the power, then connect it again. Turn the unit on. If the problem persists, disconnect the power and contact your nearest customer service center.	
<b>Error code appears and begins with the letters as the following in the window display of indoor unit:</b>	<ul style="list-style-type: none"> <li>• E(x), P(x), F(x)</li> <li>• EH(xx), EL(xx), EC(xx)</li> <li>• PH(xx), PL(xx), PC(xx)</li> </ul>	

**NOTE:** If your problem persists after performing the checks and diagnostics above, turn off your unit immediately and contact an authorized service center.

# Accessories

The air conditioning system comes with the following accessories. Use all of the installation parts and accessories to install the air conditioner. Improper installation may result in water leakage, electrical shock and fire, or cause the equipment to fail. The items are not included with the air conditioner must be purchased separately.

Accessories

Name of Accessories	Q'ty(pc)	Shape	Name of Accessories	Q'ty(pc)	Shape
Manual	2~4		Drain joint (some models)	1	
Soundproof/insulation sheath	2		Seal ring (some models)	1	
Copper nut	2		Connecting wire for display (2m) (some models)	1	
Orifice (some models)	1		Magnetic ring (wrap the electric wires S1 & S2 ( P & Q & E ) around the magnetic ring twice) (some models)	1	 S1&S2(P&Q&E)
Transfer connector (Φ 12.7-Φ 15.9) (some models)	1	<b>Transfer connector</b> NOTE: When the connecting pipes of indoor and outdoor units do not match, this part needs to be added.(See the Fig.a or Fig.b)  (Fig.a)  (Fig.b)	Magnetic ring (Hitch it on the connective cable between indoor unit and outdoor unit after installation.) (some models)	Varies by model	
Transfer connector (Φ 9.52-Φ 12.7) (some models)	1		Cord protection rubber ring (some models)	1	
Transfer connector (Φ 6.35-Φ 9.52) (some models)	1		Display panel *Included in the supply	1	

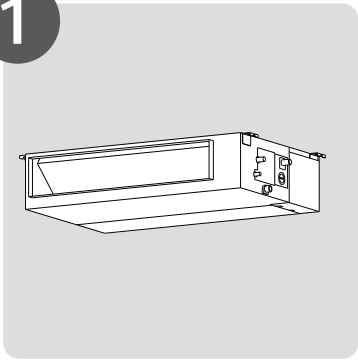
## Optional accessories

- There are two types of remote controls: wired and wireless. Select a remote controller based on customer preferences and requirements and install in an appropriate place. Refer to catalogues and technical literature for guidance on selecting a suitable remote controller.

Name	Shape	Quantity(PC)
Connecting pipe assembly	Liquid side	Φ 6.35(1/4in)
		Φ 9.52(3/8in)
		Φ 12.7(1/2in)
	Gas side	Φ 9.52(3/8in)
		Φ 12.7(1/2in)
		Φ 16(5/8in)
		Φ 19(3/4in)
		Φ 22(7/8in)
Parts you must purchase separately. Consult the dealer about the proper pipe size of the unit you purchased.		

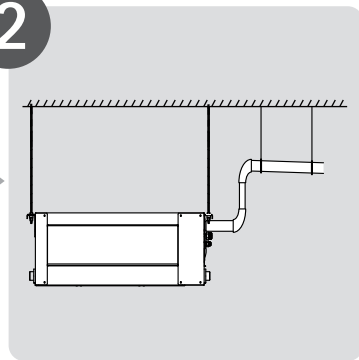
# Installation Summary

1



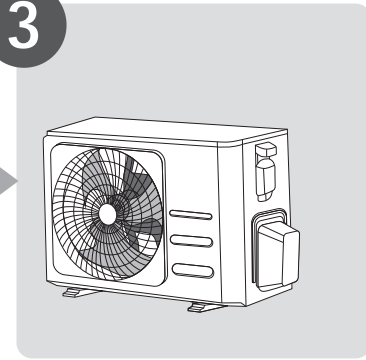
Install the indoor unit

2



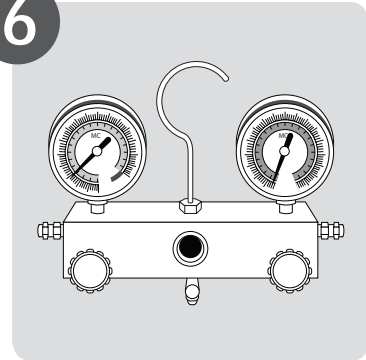
Install the drainpipe

3



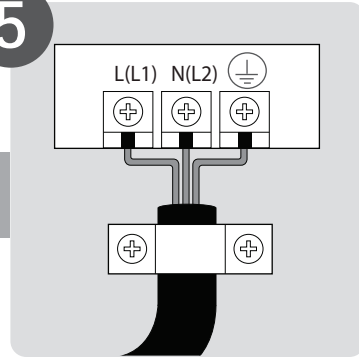
Install the outdoor unit

6



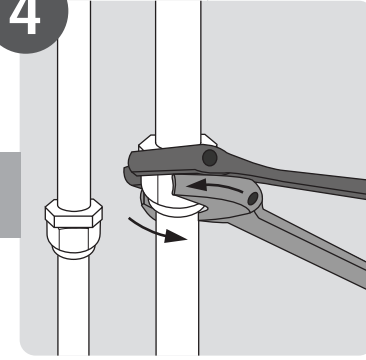
Evacuate the refrigeration system

5



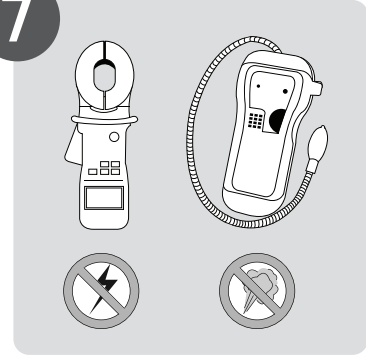
Connect the wires

4



Connect the refrigerant pipes

7

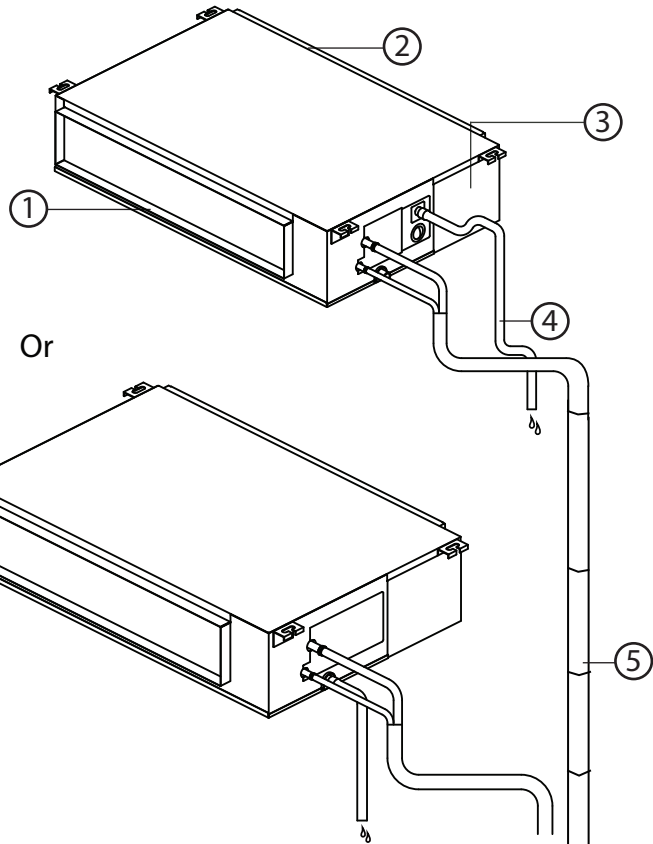


Perform a test run

Installation Summary

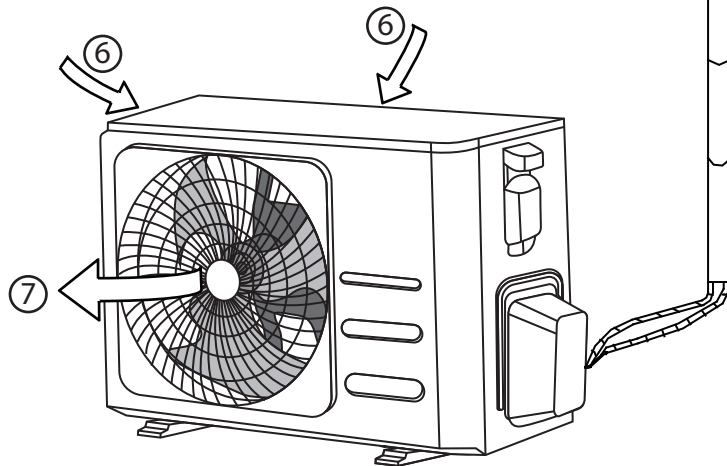
# Unit Parts

**NOTE:** The installation must be performed in accordance with the requirement of local and national standards. The installation may be slightly different in different areas.



- ① Air outlet
- ② Air inlet
- ③ Electric control cabinet
- ④ Drain pipe

- ⑤ Connecting pipe
- ⑥ Air inlet
- ⑦ Air outlet



## NOTE ON ILLUSTRATIONS

Illustrations in this manual are for explanatory purposes. The actual shape of your indoor unit may be slightly different. The actual shape shall prevail.

# Indoor Unit Installation

## Installation Instructions – Indoor unit

**NOTE:** Panel installation should be performed after piping and wiring have been completed.

### Step 1: Select installation location

Before installing the indoor unit, you must choose an appropriate location. The following are standards that will help you choose an appropriate location for the unit.

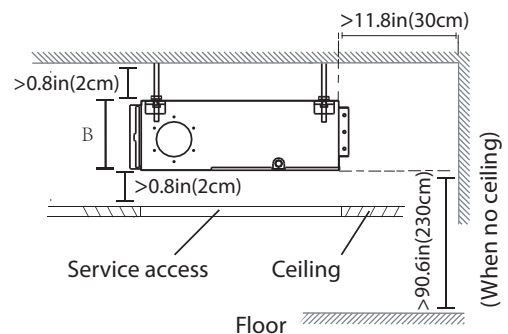
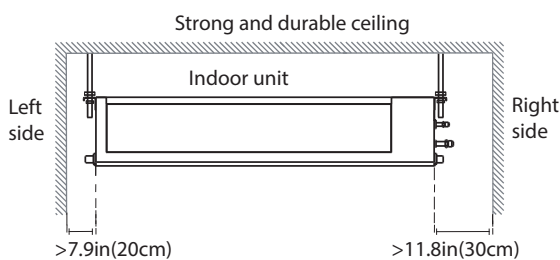
#### Proper installation locations meet the following standards:

- ☑ Enough room exists for installation and maintenance.
- ☑ Enough room exists for the connecting the pipe and drainpipe.
- ☑ The ceiling is horizontal and its structure can sustain the weight of the indoor unit.
- ☑ The air inlet and outlet are not blocked.
- ☑ The airflow can fill the entire room.
- ☑ There is no direct radiation from heaters.
- ☑ Models with a cooling capacity of 9000Btu to 18000Btu only apply to one room.

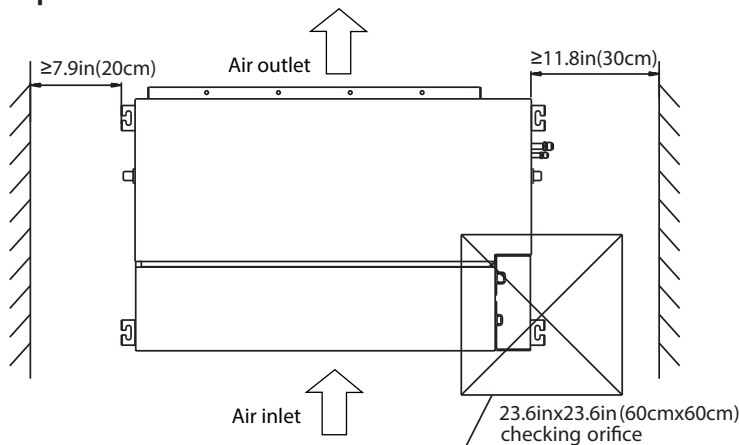
#### DO NOT install unit in the following locations:

- ⊘ Areas with oil drilling or fracking
- ⊘ Coastal areas with high salt content in the air
- ⊘ Areas with caustic gases in the air, such as hot springs
- ⊘ Areas that experience power fluctuations, such as factories
- ⊘ Enclosed spaces, such as cabinets
- ⊘ Kitchens that use natural gas
- ⊘ Areas with strong electromagnetic waves
- ⊘ Areas that store flammable materials or gas
- ⊘ Rooms with high humidity, such as bathrooms or laundry rooms

### Installation place

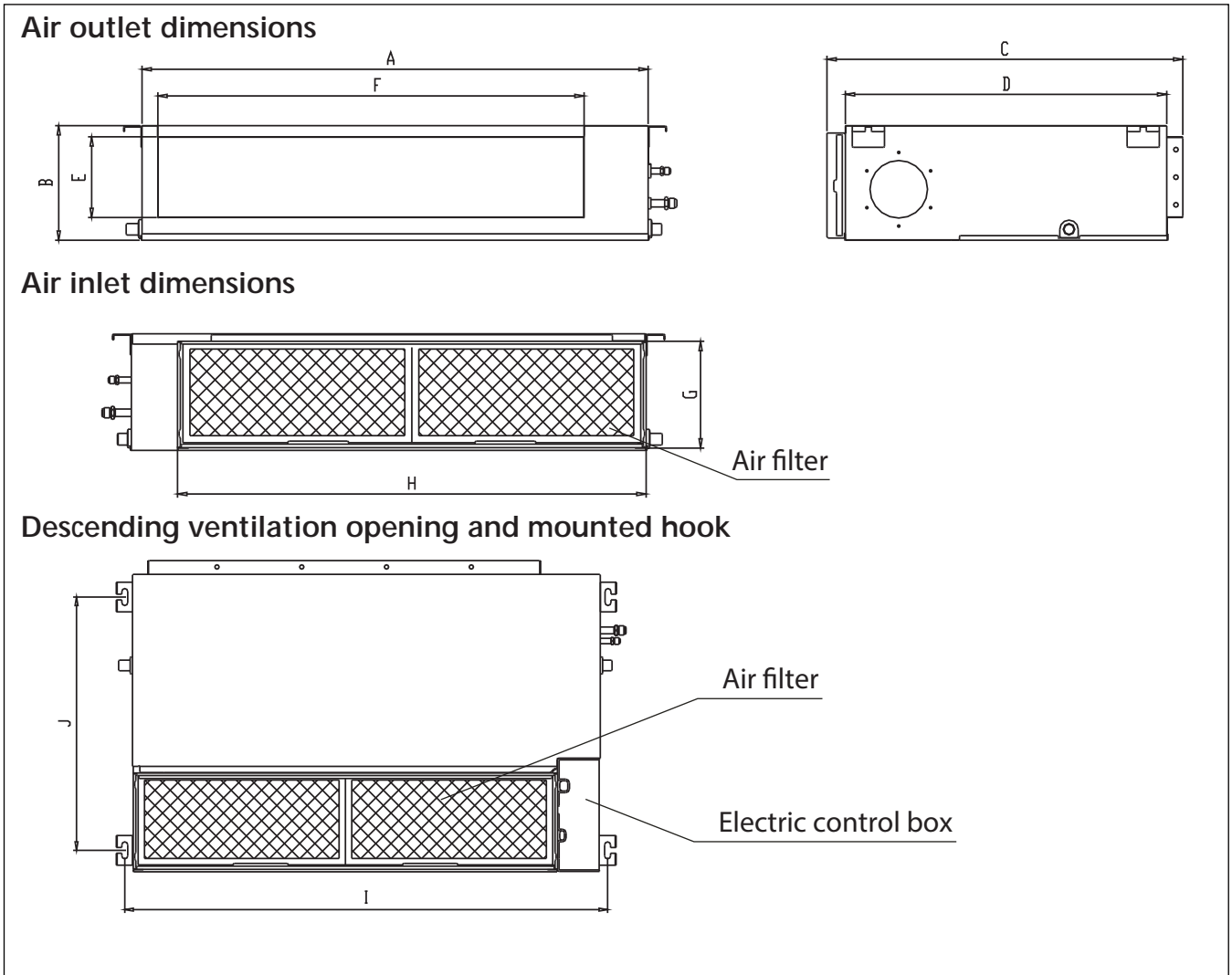


### Maintenance space



## Step 2: Hang indoor unit.

1. Please refer to the following diagrams to locate the four positioning screw bolt holes on the ceiling. Be sure to mark the places where you will drill ceiling hook holes.

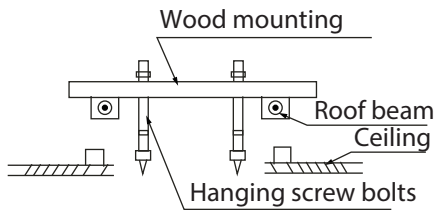


(unit: mm/inch)

MODEL (Btu/h)	Outline dimension				air outlet opening size		air return opening size		Size of mounted lug	
	A	B	C	D	E	F	G	H	I	J
9/12K	700/27.6	200/7.9	506/19.9	450/17.7	152/6	537/21.1	186/7.3	599/23.6	741/29.2	360/14.2
18K	880/34.6	210/8.3	674/26.5	600/23.6	136/5.4	706/27.8	190/7.5	782/30.8	920/36.2	508/20
24K	1100/43.3	249/9.8	774/30.5	700/27.6	175/6.9	926/36.5	228/8.9	1001/39.4	1140/44.9	598/23.5
36K	1360/53.5	249/9.8	774/30.5	700/27.6	175/6.9	1186/46.7	228/8.9	1261/49.6	1400/55.1	598/23.5
48K	1200/47.2	300/11.8	874/34.4	800/31.5	227/8.9	1044/41.1	280/11	1101/43.3	1240/48.8	697/27.4

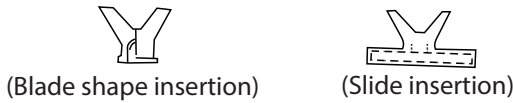
## Wood

Place the wood mounting across the roof beam, then install the hanging screw bolts.



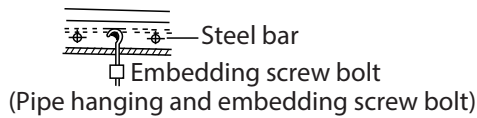
## New concrete bricks

Inlay or embed the screw bolts.



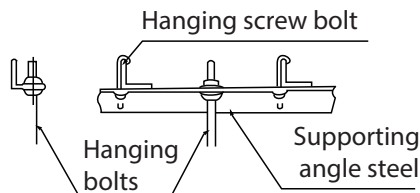
## Original concrete bricks

Use an embedding screw bolt, crock, and stick harness.



## Steel roof beam structure

Install and use the supporting steel angle.

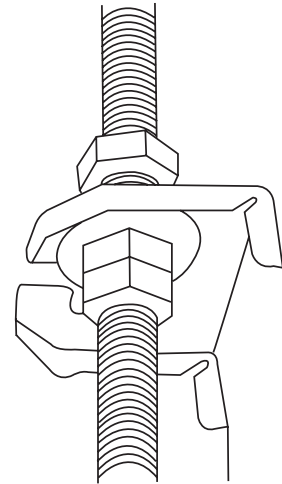


## ⚠ CAUTION

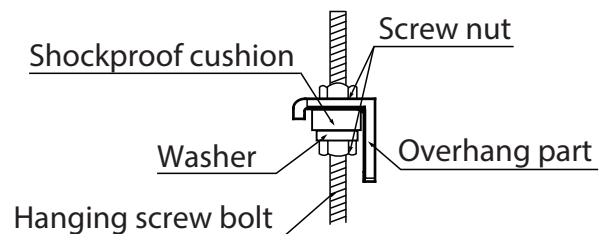
The unit body must be completely aligned with the hole. Ensure that the unit and the hole are the same size before moving on.

2. Install and fit pipes and wires after you have finished installing the main body. When choosing where to start, determine the direction of the pipes to be drawn out. Especially in cases where there is a ceiling involved, align the refrigerant pipes, drain pipes, and indoor and outdoor lines with their connection points before mounting the unit.

3. Install hanging screw bolts.
  - Cut off the roof beam.
  - Strengthen the point at which the cut was made. Consolidate the roof beam.
4. After you select an installation location, align the refrigerant pipes, drain pipes, as well as indoor and outdoor wires with their connection points before mounting the unit.
5. Drill 4 holes 10cm (4") deep at the ceiling hook positions in the internal ceiling. Be sure to hold the drill at a 90° angle to the ceiling.
6. Secure the bolt using the washers and nuts provided.
7. Install the four suspension bolts.
8. Mount the indoor unit with at least two people to lift and secure it. Insert suspension bolts into the unit's hanging holes. Fasten them using the washers and nuts provided.



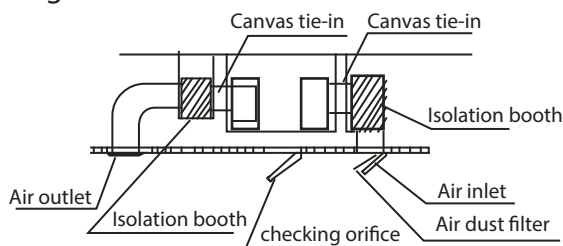
9. Mount the indoor unit onto the hanging screw bolts with a block. Position the indoor unit flat using a level indicator to prevent leaks.



**NOTE:** Confirm the minimum drain tilt is 1/100 or more.

### Step 3: Duct and accessories installation

1. Install the filter (optional) according to the size of the air inlet.
2. Install the canvas tie-in between the body and duct. The air inlet and air outlet duct should be far enough apart enough to avoid air passage short-circuit.
3. Connect the display panel as described at page 12
4. Connect the duct according to the following diagram:



**NOTE:**

The min. length of the duct should be more than 1m, and fix on the air inlet by screws (applicable to the unit that the air inlet filter is not fasten by screws).

5. Refer to the following static pressure guidelines when installing the indoor unit.

MODEL (Btu/h)	Static Pressure (Pa/in.wg)
9/12K	0~50/0~0.2
18K	0~100/0~0.4
24K	0~160/0~0.64
36K	0~160/0~0.64
48K	0~160/0~0.64

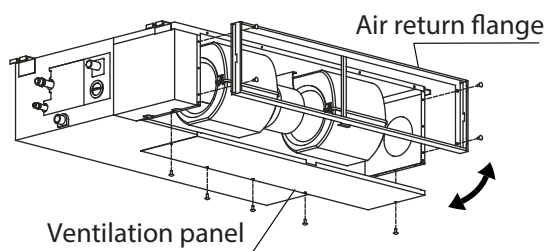
Change the fan motor static pressure according to external duct static pressure.

**NOTE:**

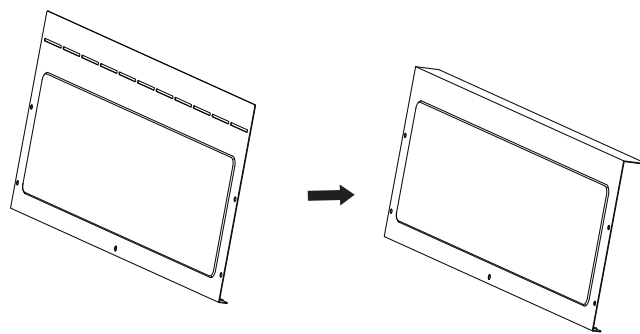
1. Do not place the connecting duct weight on the indoor unit.
2. When connecting the duct, use a nonflammable canvas tie-in to prevent vibrating.
3. Insulation foam must be wrapped outside the duct to avoid condensate. An internal duct underlayer can be added to reduce noise, if the end-user requires.

### Step 4: Adjust the air inlet direction (From rear side to under-side)

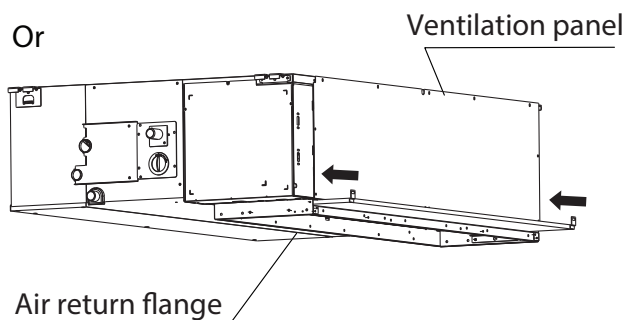
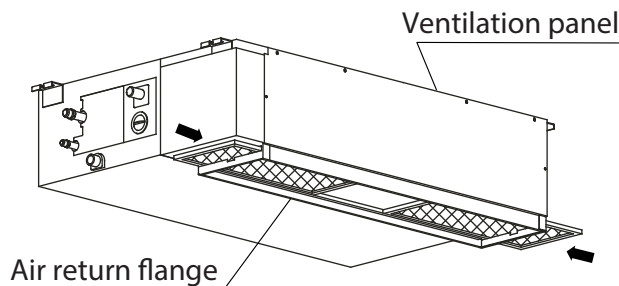
1. Take off the ventilation panel and flange.



Bend the rear ventilation panel 90 degrees along the dotted line into a descending ventilation panel. (some models)



2. Change the mounting positions of the ventilation panel and air return flange.
3. When installing the filter mesh, fit it into the flange as illustrated in the following figure.

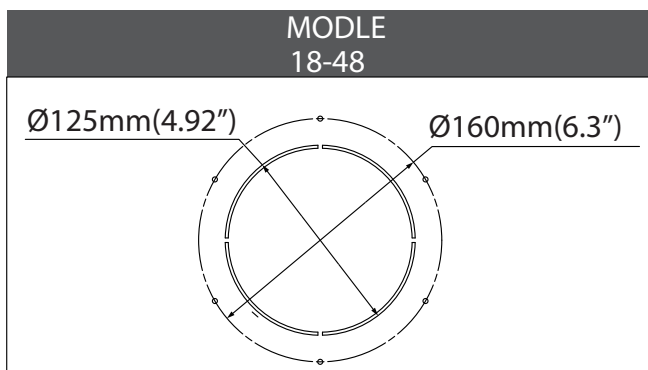
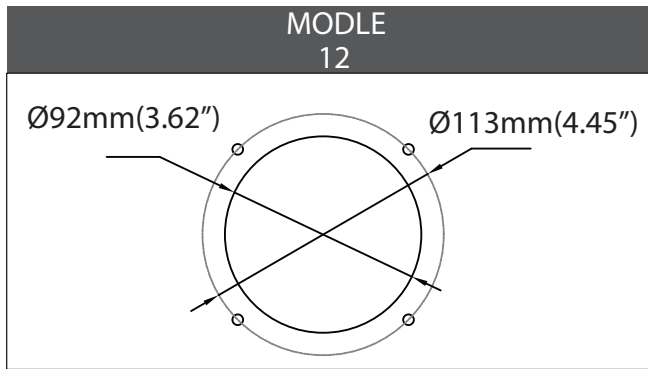
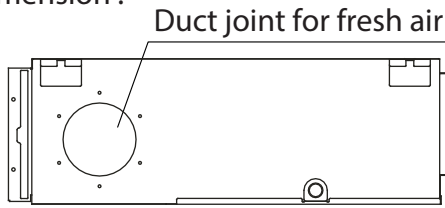


**NOTE:** All the figures in this manual are for demonstration purposes only. The air conditioner you have purchased may be slightly different in design, though similar in shape.



## Step 5: Fresh air duct installation

Dimension :

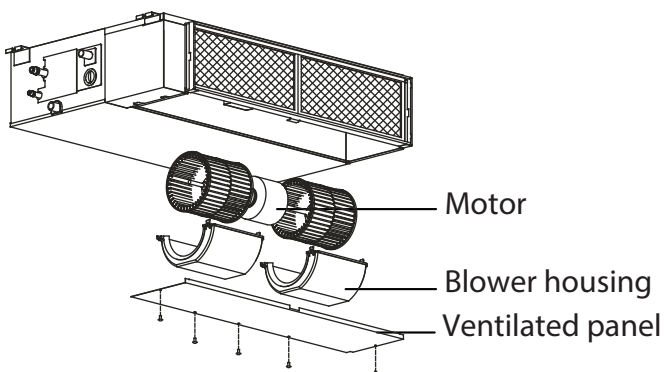


## Step 6: Motor and drain pump maintenance

(the rear ventilated panel is used as an example)

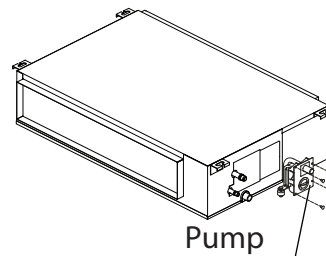
### Motor maintenance:

1. Take off the ventilated panel.
2. Take off the blower housing.
3. Take off the motor.



### Pump maintenance:

1. Remove four screws from the drain pump.
2. Unplug the pump power supply and water level switch cable.
3. Detach the pump.

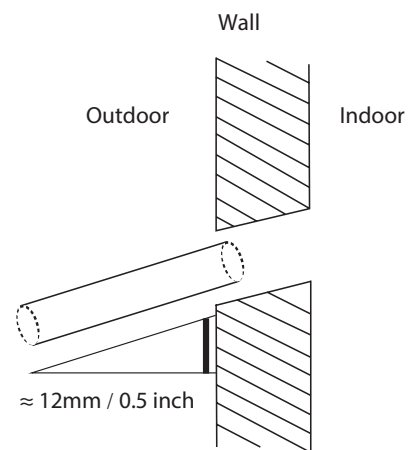


## Step 7: Drill wall hole for connective piping

1. Determine the location of the wall hole based on the location of the outdoor unit.
2. Using a 65mm (2.5in) or 90mm(3.54in) (depending on models) core drill, drill a hole in the wall. Make sure that the hole is drilled at a slight downward angle, so that the outdoor end of the hole is lower than the indoor end by about 12mm (0.5in). This will ensure proper water drainage.
3. Place the protective wall cuff in the hole. This protects the edges of the hole and will help seal it when you finish the installation process.

### ⚠ CAUTION

When drilling the wall hole, make sure to avoid wires, plumbing, and other sensitive components.



## Step 8: Connect drain hose

The drainpipe is used to drain water away from the unit. Improper installation may cause unit and property damage.

### ⚠ CAUTION

- Insulate all piping to prevent condensation, which could lead to water damage.
- If the drainpipe is bent or installed incorrectly, water may leak and cause a water-level switch malfunction.
- In HEAT mode, the outdoor unit will discharge water. Ensure that the drain hose is placed in an appropriate area to avoid water damage and slippage.
- **DO NOT** pull the drainpipe forcefully. This could disconnect it.

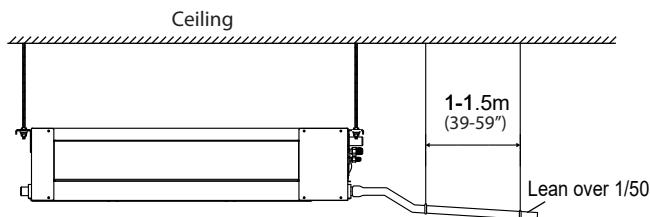
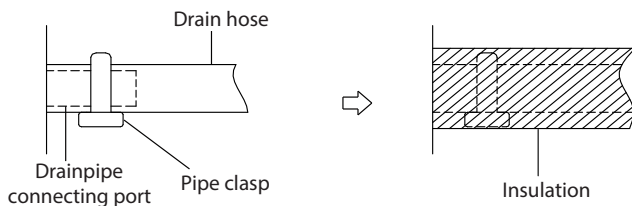
### NOTE ON PURCHASING PIPES

Installation requires a polyethylene tube (exterior diameter = 3.7-3.9cm, interior diameter = 3.2cm), which can be obtained at your local hardware store or dealer.

## Indoor Drainpipe Installation

Install the drainpipe as illustrated in the following Figure.

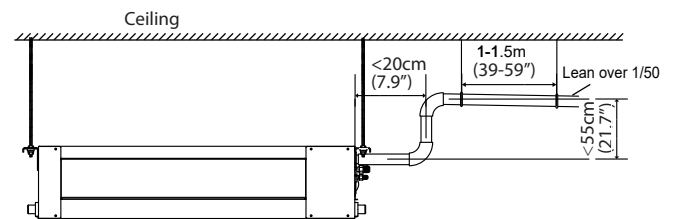
1. Cover the drainpipe with heat insulation to prevent condensation and leakage.
2. Attach the mouth of the drain hose to the unit's outlet pipe. Sheath the mouth of the hose and clip it firmly with a pipe clasp.



## NOTE ON DRAINPIPE INSTALLATION

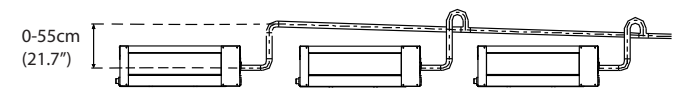
- When using an extended drainpipe, tighten the indoor connection with an additional protection tube. This prevents it from pulling loose.
- The drainpipe should slope downward at a gradient of at least 1/100 to prevent water from flowing back into the air conditioner.
- To prevent the pipe from sagging, space hanging wires every 1-1.5m (39-59").
- If the outlet of the drainpipe is higher than the body's pump joint, use a lift pipe for the indoor unit's exhaust outlet. The lift pipe must be installed no higher than 55cm (21.7") from the ceiling board. The distance between the unit and the lift pipe must be less than 20cm (7.9"). Incorrect installation could cause water to flow back into the unit and flood.
- To prevent air bubbles, keep the drain hose level or slightly tilted up (<75mm / 3").

## Drainpipe installation for units with a pump

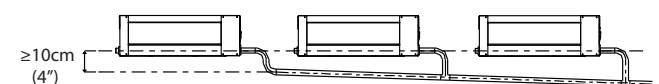


**NOTE:** When connecting multiple drainpipes, install the pipes as illustrated.

## Units with a pump



## Units without a pump



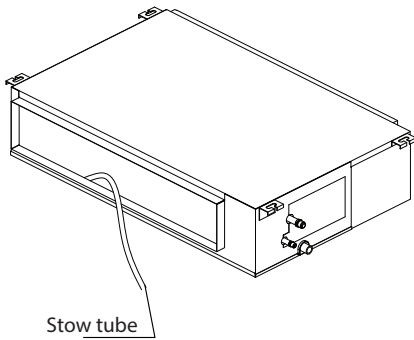
3. Pass the drain hose through the wall hole. Make sure the water drains to a safe location where it will not cause water damage or a slipping hazard.

**NOTE:** The drainpipe outlet should be at least 5cm (1.9") above the ground. If it touches the ground, the unit may become blocked and malfunction. If you discharge the water directly into a sewer, make sure that the drain has a U or S pipe to catch odors that might otherwise come back into the house.

### Drainage test

Check whether the drainpipe is unhindered. This test should be performed on newly built houses before the ceiling is paved.

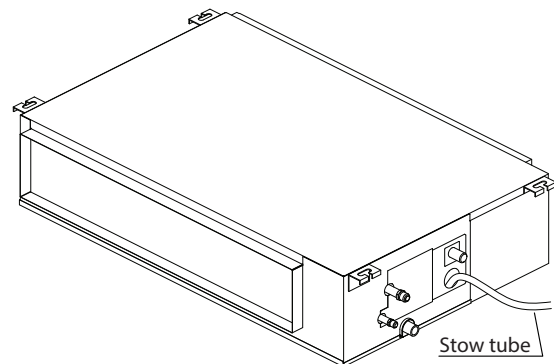
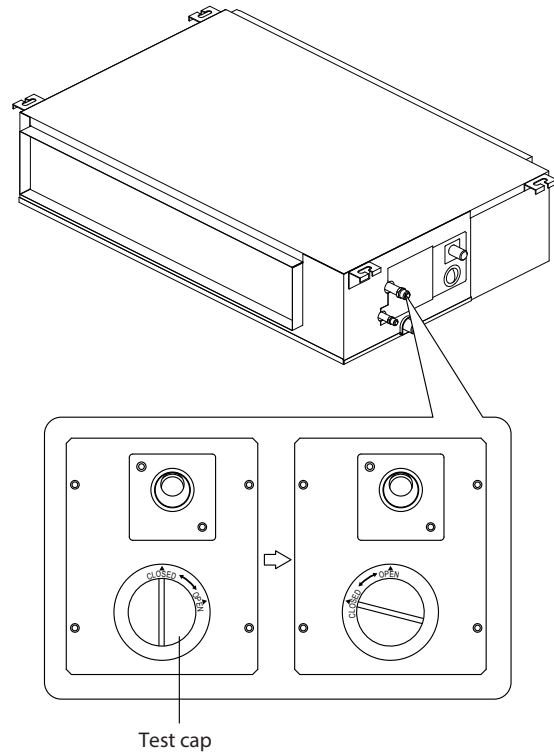
### Units without a pump.



Fill the water pan with 2 liters of water. Check that the drainpipe is unhindered.

### Units with a pump.

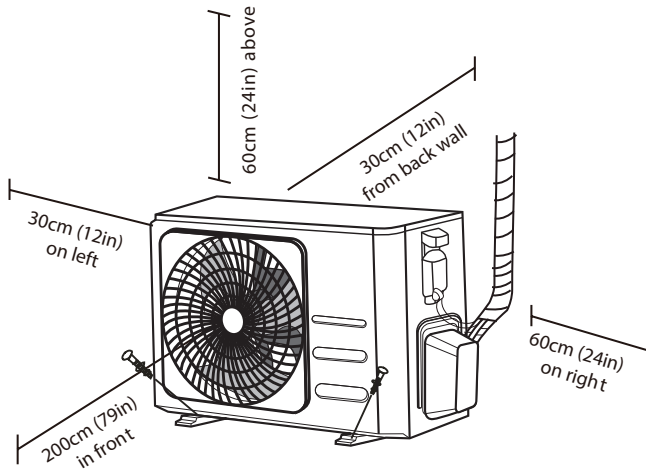
1. Remove the test cover. Fill the water pan with 2 liters of water.



2. Turn on the unit in COOLING mode. You will hear the drain pump. Check whether the water is discharged properly (a 1-minute lag is possible, depending on the length of the drain pipe), Check whether water leaks from the joints.
3. Turn off the air conditioner and put the cap back on.

# Outdoor Unit Installation

Install the unit by following local codes and regulations, there may be differ slightly between different regions.



## Installation Instructions – Outdoor unit

### Step 1: Select installation location

Before installing the outdoor unit, you must choose an appropriate location. The following are standards that will help you choose an appropriate location for the unit.

#### Proper installation locations meet the following standards:

- ☑ Meets all spatial requirements shown in Installation Space Requirements above.
- ☑ Good air circulation and ventilation
- ☑ Firm and solid—the location can support the unit and will not vibrate
- ☑ Noise from the unit will not disturb others
- ☑ Protected from prolonged periods of direct sunlight or rain
- ☑ Where snowfall is anticipated, take appropriate measures to prevent ice buildup and coil damage.

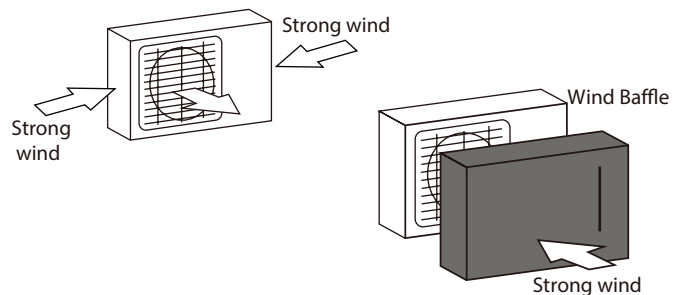
### **DO NOT** install unit in the following locations:

- ⊘ Near an obstacle that will block air inlets and outlets
- ⊘ Near a public street, crowded areas, or where noise from the unit will disturb others
- ⊘ Near animals or plants that will be harmed by hot air discharge
- ⊘ Near any source of combustible gas
- ⊘ In a location that is exposed to large amounts of dust
- ⊘ In a location exposed to a excessive amounts of salty air

### SPECIAL CONSIDERATIONS FOR EXTREME WEATHER

#### If the unit is exposed to heavy wind:

Install unit so that air outlet fan is at a 90° angle to the direction of the wind. If needed, build a barrier in front of the unit to protect it from extremely heavy winds. See Figures below.



#### If the unit is frequently exposed to heavy rain or snow:

Build a shelter above the unit to protect it from the rain or snow. Be careful not to obstruct air flow around the unit.

#### If the unit is frequently exposed to salty air (seaside):

Use outdoor unit that is specially designed to resist corrosion.

## Step 2: Install drain joint(Heat pump unit only)

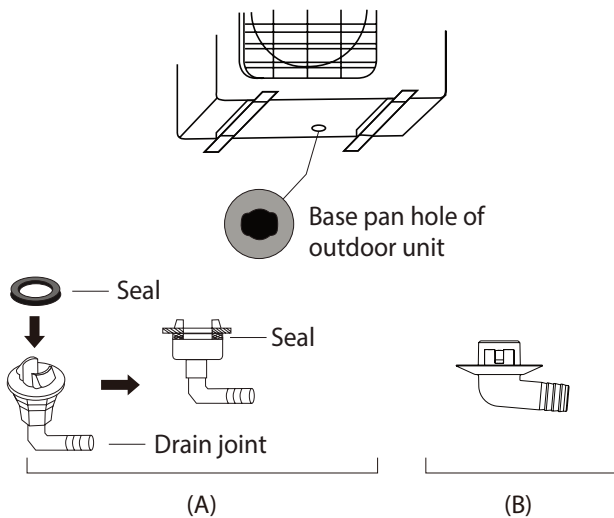
Before bolting the outdoor unit in place, you must install the drain joint at the bottom of the unit. Note that there are two different types of drain joints depending on the type of outdoor unit.

**If the drain joint comes with a rubber seal** (see Fig. A ), do the following:

1. Fit the rubber seal on the end of the drain joint that will connect to the outdoor unit.
2. Insert the drain joint into the hole in the base pan of the unit.
3. Rotate the drain joint 90° until it clicks in place facing the front of the unit.
4. Connect a drain hose extension (not included) to the drain joint to redirect water from the unit during heating mode.

**If the drain joint doesn't come with a rubber seal** (see Fig. B ), do the following:

1. Insert the drain joint into the hole in the base pan of the unit. The drain joint will click in place.
2. Connect a drain hose extension (not included) to the drain joint to redirect water from the unit during heating mode.



## ! IN COLD CLIMATES

In cold climates, make sure that the drain hose is as vertical as possible to ensure swift water drainage. If water drains too slowly, it can freeze in the hose and flood the unit.

## Step 3: Anchor outdoor unit

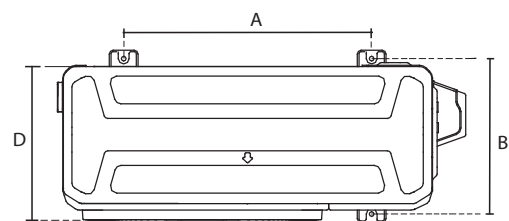
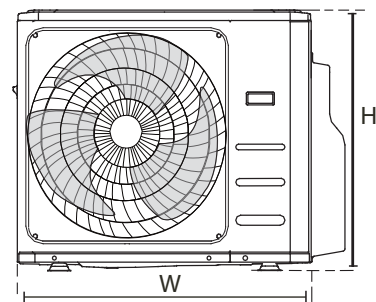
The outdoor unit can be anchored to the ground or to a wall-mounted bracket with bolt(M10). Prepare the installation base of the unit according to the dimensions below.

### UNIT MOUNTING DIMENSIONS

The following is a list of different outdoor unit sizes and the distance between their mounting feet. Prepare the installation base of the unit according to the dimensions below.

Outdoor Unit Types and Specifications

#### Split Type Outdoor Unit



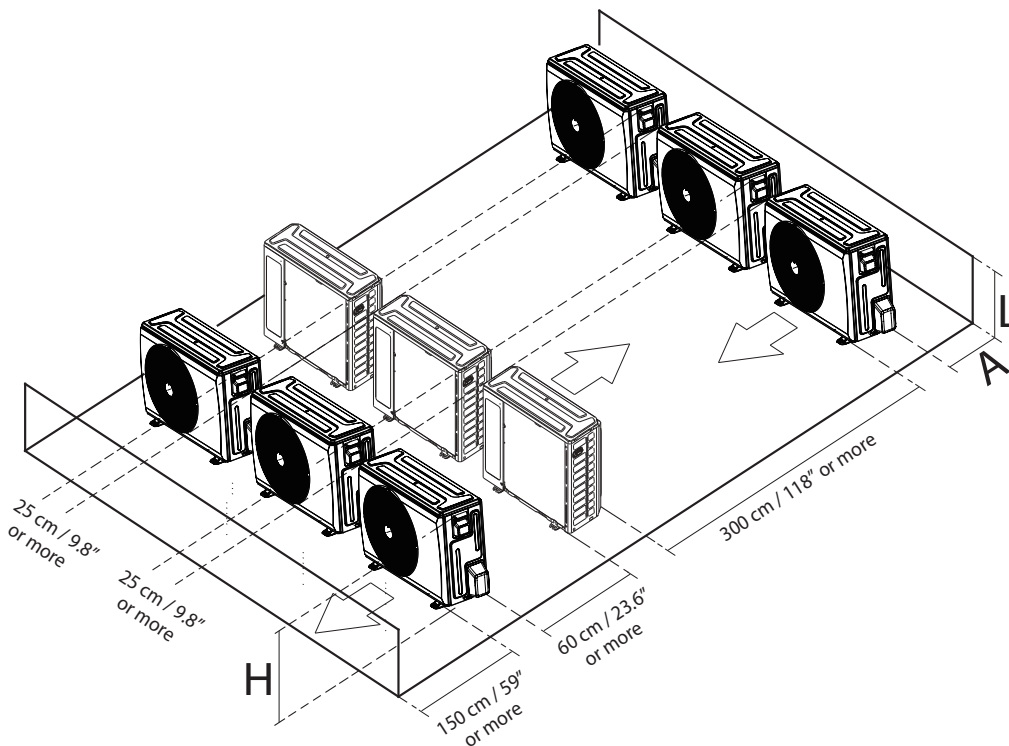
(Unit: mm/pollici)

Outdoor Unit Dimensions W x H x D	Mounting Dimensions	
	Distance A	Distance B
946x810x410 (37.24x31.9x16.14)	673 (26.5)	403 (15.87)
952x1333x415 (37.5x52.5x16.34)	634 (24.96)	404 (15.9)
890x673x342 (35x26.5x13.46)	663 (26.1)	354 (13.94)
805x554x330 (31.7x21.8x12.9)	511 (20.1)	317 (12.5)

## Rows of series installation

The relations between H, A and L are as follows.

	L	A
$L \leq H$	$L \leq 1/2H$	25 cm / 9.8" or more
	$1/2H < L \leq H$	30 cm / 11.8" or more
$L > H$	Can not be installed	



# Refrigerant Piping Connection

When connecting refrigerant piping, **do not** let substances or gases other than the specified refrigerant enter the unit. The presence of other gases or substances will lower the unit's capacity, and can cause abnormally high pressure in the refrigeration cycle. This can cause explosion and injury.

## Note on Pipe Length

Ensure that the length of the refrigerant pipe, the number of bends, and the drop height between the indoor and outdoor units meets the requirements shown in the following table :

**The Maximum Length And Drop Height Based on Models. (Unit: m/ft.)**

Type of model	Capacity (Btu/h)	Length of piping	Maximum height
conversion Split Type	<15K	25/82	10/32.8
	≥15K - <24K	30/98.4	20/65.6
	≥24K - <36K	50/164	25/82
	≥36K - ≤60K	65/213	30/98.4
Other Split Type	12K	15/49	8/26
	18K-24K	25/82	15/49
	36K	30/98.4	20/65.6
	48K	50/164	30/98.4

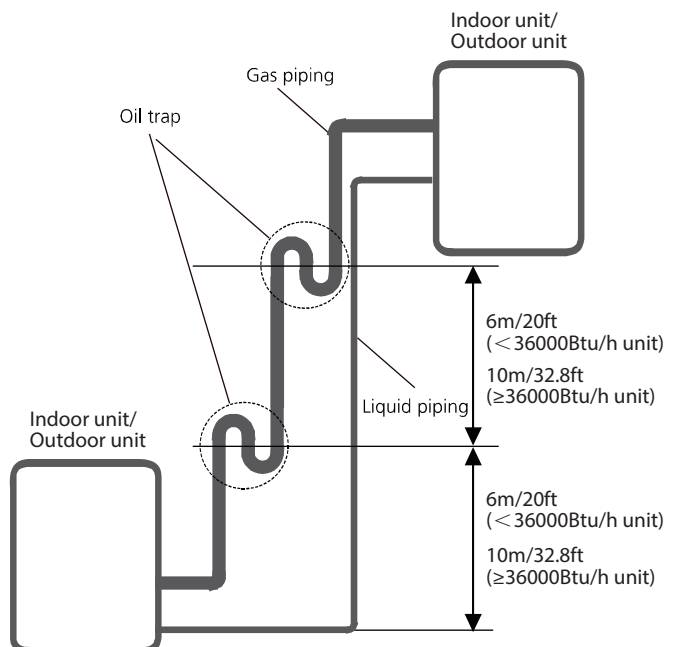
## ⚠ CAUTION

### Oil traps

If oil flows back into the outdoor unit's compressor, this might cause liquid compression or deterioration of oil return. Oil traps in the rising gas piping can prevent this.

An oil trap should be installed every 6m(20ft) of vertical suction line riser (< 36000Btu/h unit).

An oil trap should be installed every 10m(32.8ft) of vertical suction line riser (≥36000Btu/h unit).



Refrigerant piping Connection

## Connection Instructions – Refrigerant Piping

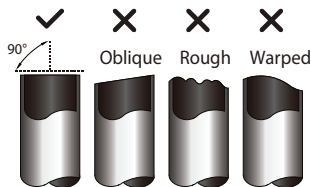
### ⚠ CAUTION

- The branching pipe must be installed horizontally. An angle of more than 10° may cause malfunction.
- **DO NOT** install the connecting pipe until both indoor and outdoor units have been installed.
- Insulate both the gas and liquid piping to prevent water leakage.

### Step 1: Cut pipes

When preparing refrigerant pipes, take extra care to cut and flare them properly. This will ensure efficient operation and minimize the need for future maintenance.

1. Measure the distance between the indoor and outdoor units.
2. Using a pipe cutter, cut the pipe a little longer than the measured distance.
3. Make sure that the pipe is cut at a perfect 90° angle.



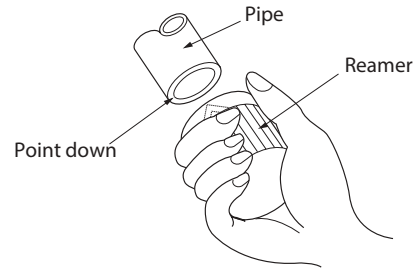
### ⊘ DO NOT DEFORM PIPE WHILE CUTTING

Be extra careful not to damage, dent, or deform the pipe while cutting. This will drastically reduce the heating efficiency of the unit.

### Step 2: Remove burrs.

Burrs can affect the air-tight seal of refrigerant piping connection. They must be completely removed.

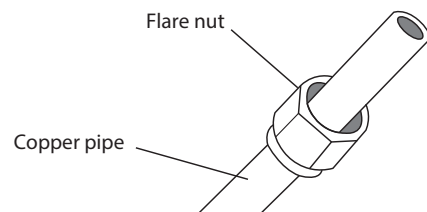
1. Hold the pipe at a downward angle to prevent burrs from falling into the pipe.
2. Using a reamer or deburring tool, remove all burrs from the cut section of the pipe.



### Step 3: Flare pipe ends

Proper flaring is essential to achieve an airtight seal.

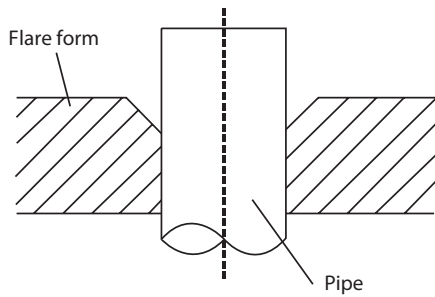
1. After removing burrs from cut pipe, seal the ends with PVC tape to prevent foreign materials from entering the pipe.
2. Sheath the pipe with insulating material.
3. Place flare nuts on both ends of pipe. Make sure they are facing in the right direction, because you can't put them on or change their direction after flaring.



4. Remove PVC tape from ends of pipe when ready to perform flaring work.



- Clamp flare form on the end of the pipe. The end of the pipe must extend beyond the flare form.



- Place flaring tool onto the form.
- Turn the handle of the flaring tool clockwise until the pipe is fully flared. Flare the pipe in accordance with the dimensions.

### PIPING EXTENSION BEYOND FLARE FORM

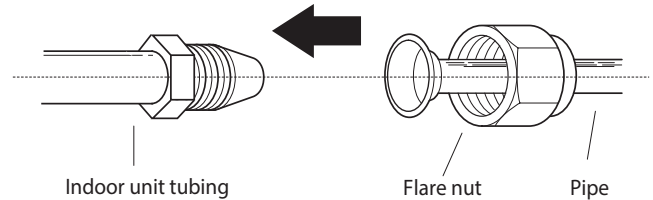
Pipe gauge	Tightening torque	Flare dimension (A) (Unit: mm/inch)		Flare shape
		Min.	Max.	
Ø 6.35	18-20 N.m (183-204 kgf.cm)	8.4/0.33	8.7/0.34	
Ø 9.52	25-26 N.m (255-265 kgf.cm)	13.2/0.52	13.5/0.53	
Ø 12.7	35-36 N.m (357-367 kgf.cm)	16.2/0.64	16.5/0.65	
Ø 16	45-47 N.m (459-480 kgf.cm)	19.2/0.76	19.7/0.78	
Ø 19	65-67 N.m (663-683 kgf.cm)	23.2/0.91	23.7/0.93	
Ø 22	75-85 N.m (765-867 kgf.cm)	26.4/1.04	26.9/1.06	

- Remove the flaring tool and flare form, then inspect the end of the pipe for cracks and even flaring.

### Step 4: Connect pipes

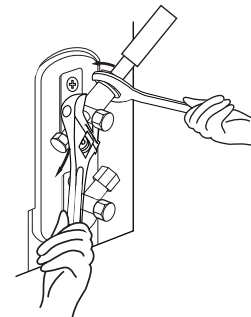
Connect the copper pipes to the indoor unit first, then connect it to the outdoor unit. You should first connect the low-pressure pipe, then the high-pressure pipe.

- When connecting the flare nuts, apply a thin coat of refrigeration oil to the flared ends of the pipes.
- Align the center of the two pipes that you will connect.



- Tighten the flare nut as tightly as possible by hand.
- Using a spanner, grip the nut on the unit tubing.
- While firmly gripping the nut, use a torque wrench to tighten the flare nut according to the torque values in above table.

**NOTE:** Use both a spanner and a torque wrench when connecting or disconnecting pipes to/from the unit.



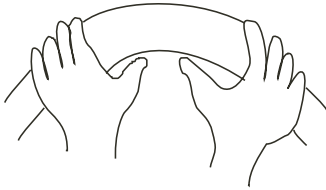
### CAUTION

- Ensure to wrap insulation around the piping. Direct contact with the bare piping may result in burns or frostbite.
- Make sure the pipe is properly connected. Over tightening may damage the bell mouth and under tightening may lead to leakage.

## NOTE ON MINIMUM BEND RADIUS

Carefully bend the tubing in the middle according to the diagram below. **DO NOT** bend the tubing more than 90° or more than 3 times.

Bend the pipe with thumb



min-radius 10cm (3.9")

6. After connecting the copper pipes to the indoor unit, wrap the power cable, signal cable and the piping together with binding tape.

**NOTE: DO NOT** intertwine signal cable with other wires. While bundling these items together, do not intertwine or cross the signal cable with any other wiring.

7. Thread this pipeline through the wall and connect it to the outdoor unit.
8. Insulate all the piping, including the valves of the outdoor unit.
9. Open the stop valves of the outdoor unit to start the flow of the refrigerant between the indoor and outdoor unit.

## ⚠ CAUTION

Check to make sure there is no refrigerant leak after completing the installation work. If there is a refrigerant leak, ventilate the area immediately and evacuate the system (refer to the Air Evacuation section of this manual).

## Wiring

### ! BEFORE PERFORMING ANY ELECTRICAL WORK, READ THESE REGULATIONS

1. All wiring must comply with local and national electrical codes, regulations and must be installed by a licensed electrician.
2. All electrical connections must be made according to the Electrical Connection Diagram located on the panels of the indoor and outdoor units.
3. If there is a serious safety issue with the power supply, stop work immediately. Explain your reasoning to the client, and refuse to install the unit until the safety issue is properly resolved.
4. Power voltage should be within 90-110% of rated voltage. Insufficient power supply can cause malfunction, electrical shock, or fire.
5. If connecting power to fixed wiring, a surgeprotector and main power switch should be installed.
6. If connecting power to fixed wiring, a switch or circuit breaker that disconnects all poles and has a contact separation of at least 1/8in (3mm) must be incorporated in the fixed wiring. The qualified technician must use an approved circuit breaker or switch.
7. Only connect the unit to an individual branch circuit outlet. Do not connect another appliance to that outlet.
8. Make sure to properly ground the air conditioner.
9. Every wire must be firmly connected. Loose wiring can cause the terminal to overheat, resulting in product malfunction and possible fire.
10. Do not let wires touch or rest against refrigerant tubing, the compressor, or any moving parts within the unit.
11. If the unit has an auxiliary electric heater, it mustbe installed at least 1 meter (40in) away from any combustibile materials.

12. To avoid getting an electric shock, never touch the electrical components soon after the power supply has been turned off. After turning off the power, always wait 10 minutes or more before you touch the electrical components.

13. Make sure that you do not cross your electrical wiring with your signal wiring. This may cause distortion and interference.

14. The unit must be connected to the main outlet. Normally, the power supply must have an impedance of 32 ohms.

15. No other equipment should be connected to the same power circuit.

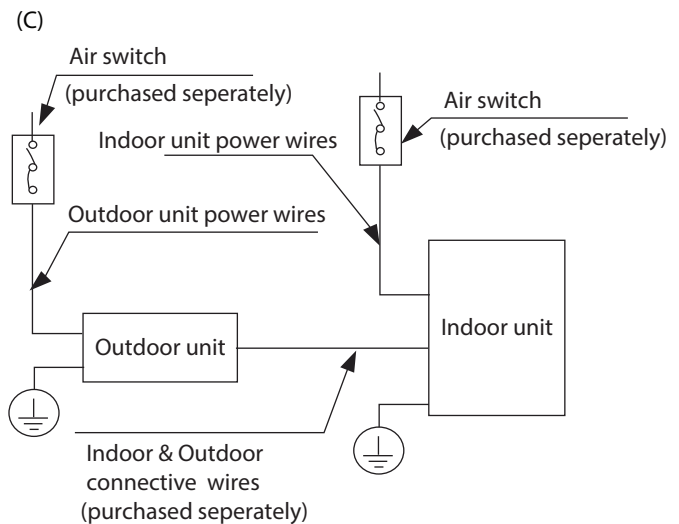
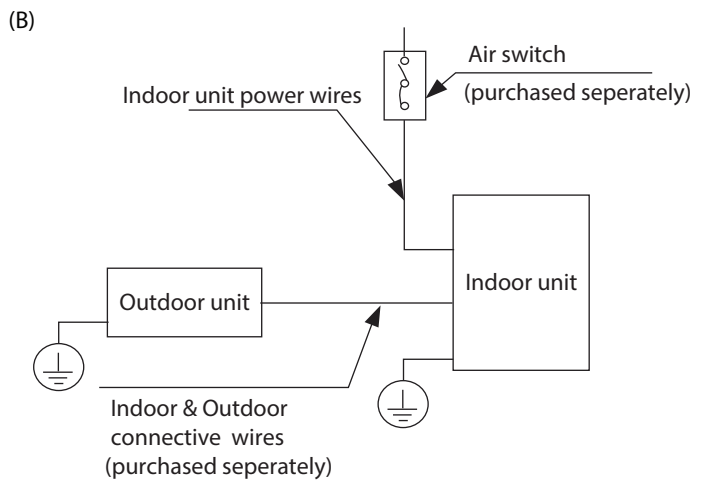
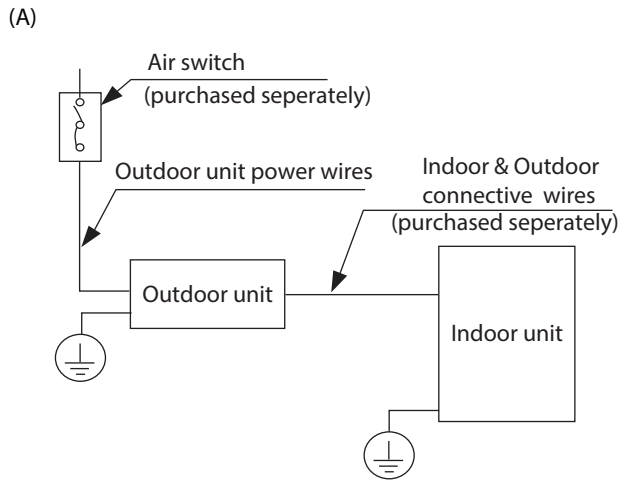
16. Connect the outdoor wires before connecting the indoor wires.

**⚠ WARNING**

**BEFORE PERFORMING ANY ELECTRICAL OR WIRING WORK, TURN OFF THE MAIN POWER TO THE SYSTEM.**

**NOTE ON AIR SWITCH**

When the maximum current of the air conditioner is more than 16A, an air switch or leakage protection switch with protective device shall be used (purchased separately). When the maximum current of the air conditioner is less than 16A, the power cord of air conditioner shall be equipped with plug (purchased separately).



## Outdoor Unit Wiring

### WARNING

Before performing any electrical or wiring work, turn off the main power to the system.

1. Prepare the cable for connection
  - a. You must first choose the right cable size. Be sure to use H07RN-F cables.

### Minimum Cross-Sectional Area of Power and Signal Cables (For reference)

Rated Current of Appliance (A)	Nominal Cross-Sectional Area (mm <sup>2</sup> )
> 3 and ≤ 6	0.75
> 6 and ≤ 10	1
> 10 and ≤ 16	1.5
> 16 and ≤ 25	2.5
> 25 and ≤ 32	4
> 32 and ≤ 40	6

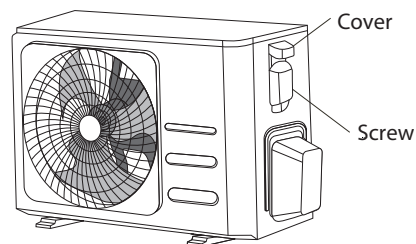
### CHOOSE THE RIGHT CABLE SIZE

The size of the power supply cable, signal cable, fuse, and switch needed is determined by the maximum current of the unit. The maximum current is indicated on the nameplate located on the side panel of the unit. Refer to this nameplate to choose the right cable, fuse, or switch.

- b. Using wire strippers, strip the rubber jacket from both ends of the signal cable to reveal approximately 15cm (5.9") of wire.
- c. Strip the insulation from the ends.
- d. Using a wire crimper, crimp u-lugs on the ends.

**NOTE:** When connecting the wires, strictly follow the wiring diagram found inside the electrical box cover.

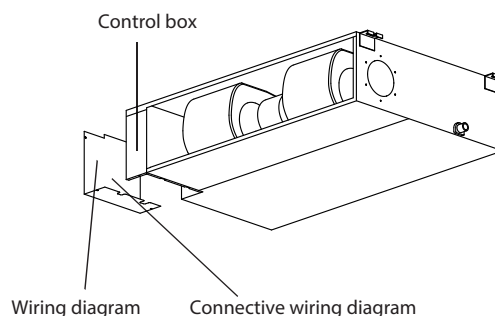
2. Remove the electric cover of the outdoor unit. If there is no cover on the outdoor unit, take off the bolts from the maintenance board and remove the protection board.



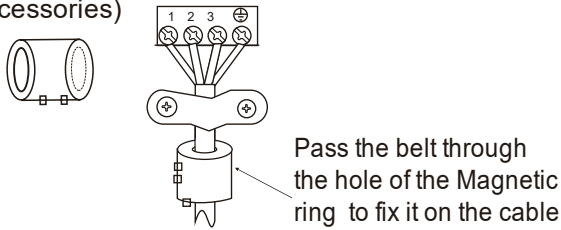
3. Connect the u-lugs to the terminals. Match the wire colors/labels with the labels on the terminal block. Firmly screw the u-lug of each wire to its corresponding terminal.
4. Clamp down the cable with the cable clamp.
5. Insulate unused wires with electrical tape. Keep them away from any electrical or metal parts.
6. Reinstall the cover of the electric control box.

## Indoor Unit Wiring

1. Prepare the cable for connection.
  - a. Using wire strippers, strip the rubber jacket from both ends of the signal cable to reveal about 15cm (5.9") of the wire.
  - b. Strip the insulation from the ends of the wires.
  - c. Using a wire crimper, crimp the u-lugs to the ends of the wires.
2. Remove the cover of the electric control box on your indoor unit.
3. Connect the u-lugs to the terminals. Match the wire colors/labels with the labels on the terminal block. Firmly screw the u-lug of each wire to its corresponding terminal. Refer to the Serial Number and Wiring Diagram located on the cover of the electric control box.



**Magnetic ring**(if supplied and packed with the accessories)



## ⚠ CAUTION

- While connecting the wires, please strictly follow the wiring diagram.
  - The refrigerant circuit can become very hot. Keep the interconnection cable away from the copper tube.
4. Clamp down the cable with the cable clamp. The cable must not be loose or pull on the u-lugs.
  5. Reattach the electric box cover.

## Power Specifications

**NOTE:** Electric auxiliary heating type circuit breaker/fuse need to add more than 10 A.

### Indoor Power Supply Specifications

MODEL(Btu/h)		≤18K	19K~24K	25K~36K	37K~48K	49K~60K
POWER	PHASE	1 Phase	1 Phase	1 Phase	1 Phase	1 Phase
	VOLT	208-240V	208-240V	208-240V	208-240V	208-240V
CIRCUIT BREAKER/FUSE(A)		25/20	32/25	50/40	70/55	70/60

MODEL(Btu/h)		≤36K	37K~60K	≤36K	37K~60K
POWER	PHASE	3 Phase	3 Phase	3 Phase	3 Phase
	VOLT	380-420V	380-420V	208-240V	208-240V
CIRCUIT BREAKER/FUSE(A)		25/20	32/25	32/25	45/35

### Outdoor Power Supply Specifications

MODEL(Btu/h)		≤18K	19K~24K	25K~36K	37K~48K	49K~60K
POWER	PHASE	1 Phase	1 Phase	1 Phase	1 Phase	1 Phase
	VOLT	208-240V	208-240V	208-240V	208-240V	208-240V
CIRCUIT BREAKER/FUSE(A)		25/20	32/25	50/40	70/55	70/60

MODEL(Btu/h)		≤36K	37K~60K	≤36K	37K~60K
POWER	PHASE	3 Phase	3 Phase	3 Phase	3 Phase
	VOLT	380-420V	380-420V	208-240V	208-240V
CIRCUIT BREAKER/FUSE(A)		25/20	32/25	32/25	45/35

### Independent Power Supply Specifications

MODEL(Btu/h)		≤18K	19K~24K	25K~36K	37K~48K	49K~60K
POWER (indoor)	PHASE	1 Phase	1 Phase	1 Phase	1 Phase	1 Phase
	VOLT	208-240V	208-240V	208-240V	208-240V	208-240V
CIRCUIT BREAKER/FUSE(A)		15/10	15/10	15/10	15/10	15/10
POWER (outdoor)	PHASE	1 Phase	1 Phase	1 Phase	1 Phase	1 Phase
	VOLT	208-240V	208-240V	208-240V	208-240V	208-240V
CIRCUIT BREAKER/FUSE(A)		25/20	32/25	50/40	70/55	70/60

MODEL(Btu/h)		≤36K	37K~60K	≤36K	37K~60K
POWER (indoor)	PHASE	1 Phase	1 Phase	1 Phase	1 Phase
	VOLT	208-240V	208-240V	208-240V	208-240V
CIRCUIT BREAKER/FUSE(A)		15/10	15/10	15/10	15/10
POWER (outdoor)	PHASE	3 Phase	3 Phase	3 Phase	3 Phase
	VOLT	380-420V	380-420V	208-240V	208-240V
CIRCUIT BREAKER/FUSE(A)		25/20	32/25	32/25	45/35

### Inverter Type A/C Power Specifications

MODEL(Btu/h)		≤18K	19K~24K	25K~36K	37K~48K	49K~60K
POWER (indoor)	PHASE	1 Phase	1 Phase	1 Phase	1 Phase	1 Phase
	VOLT	220-240V	220-240V	220-240V	220-240V	220-240V
CIRCUIT BREAKER/FUSE(A)		15/10	15/10	15/10	15/10	15/10
POWER (outdoor)	PHASE	1 Phase	1 Phase	1 Phase	1 Phase	1 Phase
	VOLT	208-240V	208-240V	208-240V	208-240V	208-240V
CIRCUIT BREAKER/FUSE(A)		25/20	25/20	40/30	50/40	50/40

MODEL(Btu/h)		≤36K	37K~60K	≤36K	37K~60K
POWER (indoor)	PHASE	1 Phase	1 Phase	1 Phase	1 Phase
	VOLT	220-240V	220-240V	220-240V	220-240V
CIRCUIT BREAKER/FUSE(A)		15/10	15/10	15/10	15/10
POWER (outdoor)	PHASE	3 Phase	3 Phase	3 Phase	3 Phase
	VOLT	380-420V	380-420V	208-240V	208-240V
CIRCUIT BREAKER/FUSE(A)		25/20	32/25	32/25	40/30

# Air Evacuation

## Preparations and Precautions

Air and foreign matter in the refrigerant circuit can cause abnormal rises in pressure, which can damage the air conditioner, reduce its efficiency, and cause injury. Use a vacuum pump and manifold gauge to evacuate the refrigerant circuit, removing any non-condensable gas and moisture from the system.

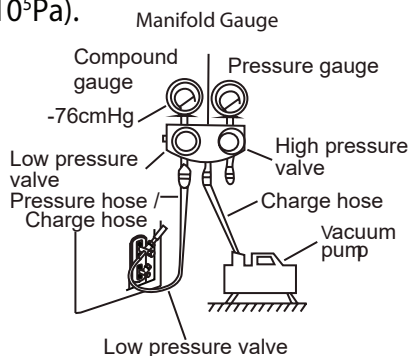
Evacuation should be performed upon initial installation and when unit is relocated.

### BEFORE PERFORMING EVACUATION

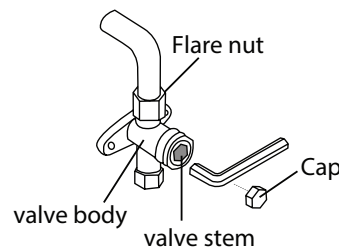
- ☑ Check to make sure the connective pipes between the indoor and outdoor units are connected properly .
- ☑ Check to make sure all wiring is connected properly.

## Evacuation Instructions

1. Connect the charge hose of the manifold gauge to service port on the outdoor unit's low pressure valve.
2. Connect another charge hose from the manifold gauge to the vacuum pump.
3. Open the Low Pressure side of the manifold gauge. Keep the High Pressure side closed.
4. Turn on the vacuum pump to evacuate the system.
5. Run the vacuum for at least 15 minutes, or until the Compound Meter reads -76cmHG (-10<sup>5</sup>Pa).



6. Close the Low Pressure side of the manifold gauge, and turn off the vacuum pump.
7. Wait for 5 minutes, then check that there has been no change in system pressure.
8. If there is a change in system pressure, refer to Gas Leak Check section for information on how to check for leaks. If there is no change in system pressure, unscrew the cap from the packed valve (high pressure valve).
9. Insert hexagonal wrench into the packed valve (high pressure valve) and open the valve by turning the wrench in a 1/4 counterclockwise turn. Listen for gas to exit the system, then close the valve after 5 seconds.
10. Watch the Pressure Gauge for one minute to make sure that there is no change in pressure. The Pressure Gauge should read slightly higher than atmospheric pressure.
11. Remove the charge hose from the service port.



12. Using hexagonal wrench, fully open both the high pressure and low pressure valves.
13. Tighten valve caps on all three valves (service port, high pressure, low pressure) by hand. You may tighten it further using a torque wrench if needed.

### ! OPEN VALVE STEMS GENTLY

When opening valve stems, turn the hexagonal wrench until it hits against the stopper. Do not try to force the valve to open further.

## Note on Adding Refrigerant

Some systems require additional charging depending on pipe lengths. The standard pipe length varies according to local regulations. . The refrigerant should be charged from the service port on the outdoor unit's low pressure valve. The additional refrigerant to be charged can be calculated using the following formula:

### Liquid Side Diameter

	φ6.35(1/4")	φ9.52(3/8")	φ12.7(1/2")
R32 :	(Total pipe length - standard pipe length)x 12g(0.13oz)/m(ft)	(Total pipe length - standard pipe length)x 24g(0.26oz)/m(ft)	(Total pipe length - standard pipe length)x 40g(0.42oz)/m(ft)



**CAUTION** DO NOT mix refrigerant types.



# Test Run

## Before Test Run

A test run must be performed after the entire system has been completely installed. Confirm the following points before performing the test:

- a) Indoor and outdoor units are properly installed.
- b) Piping and wiring are properly connected.
- c) No obstacles near the inlet and outlet of the unit that might cause poor performance or product malfunction.
- d) Refrigeration system does not leak.
- e) Drainage system is unimpeded and draining to a safe location.
- f) Heating insulation is properly installed.
- g) Grounding wires are properly connected.
- h) Length of the piping and additional refrigerant stow capacity have been recorded.
- i) Power voltage is the correct voltage for the air conditioner.

## CAUTION

Failure to perform the test run may result in unit damage, property damage, or personal injury.

## Test Run Instructions

1. Open both the liquid and gas stop valves.
2. Turn on the main power switch and allow the unit to warm up.
3. Set the air conditioner to COOL mode.
4. For the Indoor Unit
  - a. Ensure the remote control and its buttons work properly.
  - b. Ensure the louvers move properly and can be changed using the remote control.
  - c. Double check to see if the room temperature is being registered correctly.
  - d. Ensure the indicators on the remote control and the display panel on the indoor unit work properly.
  - e. Ensure the manual buttons on the indoor unit works properly.

- f. Check to see that the drainage system is unimpeded and draining smoothly.
  - g. Ensure there is no vibration or abnormal noise during operation.
5. For the Outdoor Unit
    - a. Check to see if the refrigeration system is leaking.
    - b. Make sure there is no vibration or abnormal noise during operation.
    - c. Ensure the wind, noise, and water generated by the unit do not disturb your neighbors or pose a safety hazard.
  6. Drainage Test
    - a. Ensure the drainpipe flows smoothly. New buildings should perform this test before finishing the ceiling.
    - b. Remove the test cover. Add 2,000ml of water to the tank through the attached tube.
    - c. Turn on the main power switch and run the air conditioner in COOL mode.
    - d. Listen to the sound of the drain pump to see if it makes any unusual noises.
    - e. Check to see that the water is discharged. It may take up to one minute before the unit begins to drain depending on the drainpipe.
    - f. Make sure that there are no leaks in any of the piping.
    - g. Stop the air conditioner. Turn off the main power switch and reinstall the test cover.

**NOTE:** If the unit malfunctions or does not operate according to your expectations, please refer to the Troubleshooting section of the Owner's Manual before calling customer service.

# Packing and unpacking the unit

## Instructions for packing unpacking the unit:

### Unpacking:

#### Indoor unit:

1. Cut the packing belt.
2. Unpack the package.
3. Take out the packing cushion and packing support.
4. Remove the packing film.
5. Take out the accessories.
6. Lift the machine out and lay it flat.

#### Outdoor Unit

1. Cut the packing belt.
2. Take the unit out of the package.
3. Remove the foam from the unit.
4. Remove the packing film from the unit.

### Packing:

#### Indoor unit:

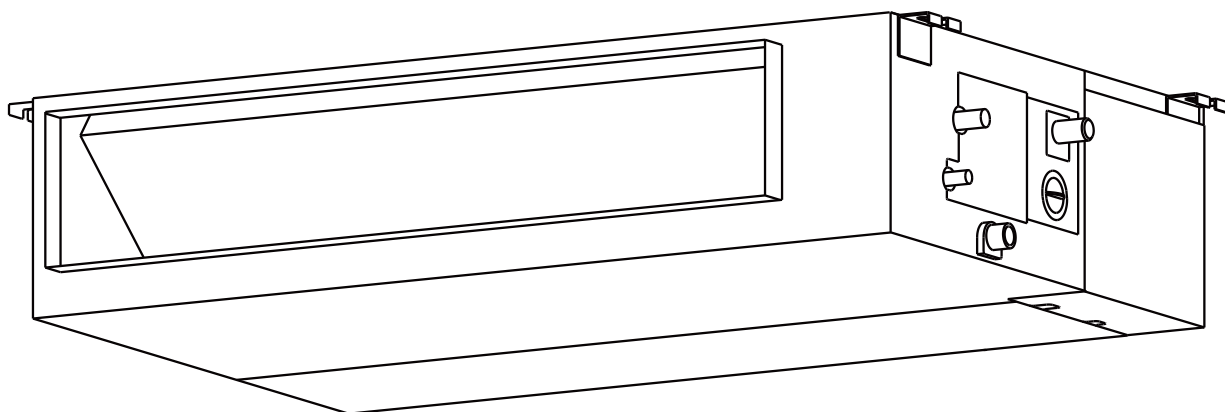
1. Put the indoor unit into the packing film.
2. Put the accessories in.
3. Place the packing cushion and packing support.
4. Put the indoor unit into the package.
5. Close the package and seal it.
6. Using the packing belt if necessary.

#### Outdoor unit:

1. Put the outdoor unit into the packing film.
2. Put the bottom foam into the box.
3. Put the outdoor unit into the package, then put the upper packaging foam on the unit.
4. Close the package and seal it.
5. Using the packing belt if necessary.

**NOTE:** Please keep all packaging items if you may need in the future.

# NEXYA S5 E DUCT



MODE D'EMPLOI ET D'ENTRETIEN **FR**



 **OLIMPIA  
SPLENDID**  
HOME OF COMFORT

# Table des Matières

<b>Précautions de sécurité .....</b>	<b>04</b>
--------------------------------------	-----------

## **Manuel d'utilisateur**

<b>Spécifications et fonctions de l'unité .....</b>	<b>08</b>
---	-----------

1. Unité intérieure .....	08
---------------------------	----

2. Température de fonctionnement.....	09
---------------------------------------	----

3. Autres fonctions .....	10
---------------------------	----

<b>Entretien et maintenance .....</b>	<b>11</b>
---------------------------------------	-----------

<b>Dépannage .....</b>	<b>13</b>
------------------------	-----------

# Manuel d'installation

<b>Accessoires</b> .....	<b>16</b>
<b>Résumé de l'installation</b> .....	<b>17</b>
<b>Pièces de l'unité</b> .....	<b>18</b>
<b>Installation de l'unité intérieure</b> .....	<b>19</b>
1. Sélectionnez l'emplacement de l'installation.....	19
2. Suspendez l'unité intérieure .....	20
3. Installation de conduits et d'accessoires .....	22
4. Ajustez la direction du flux d'air .....	22
5. Installation de conduit d'air frais .....	22
6. Maintenance du moteur et de la pompe de drainage.....	23
7. Percez un trou dans le mur pour la tuyauterie de connexion .....	23
8. Connectez les tuyaux de drainage.....	24
<b>Installation de l'unité extérieure</b> .....	<b>26</b>
1. Sélectionnez l'emplacement de l'installation.....	26
2. Installez le joint de drainage.....	27
3. Fixez l'unité extérieure.....	27
<b>Raccordement de la tuyauterie de réfrigérant</b> .....	<b>29</b>
A. Note sur la longueur de tuyau.....	29
B. Instructions de raccordement - Tuyauterie de réfrigérant .....	30
1. Coupez le tuyau .....	30
2. Enlevez les bavures .....	30
3. Évasez les extrémités des tuyaux .....	31
4. Connectez les tuyaux .....	31
<b>Câblage</b> .....	<b>32</b>
1. Câblage de l'unité extérieure.....	34
2. Câblage de l'unité intérieure.....	34
3. Spécifications d'alimentation .....	35
<b>Évacuation d'air</b> .....	<b>37</b>
1. Instructions d'évacuation .....	37
2. Note relative à l'ajout de réfrigérant.....	38
<b>Mise en service</b> .....	<b>39</b>
<b>Emballage et déballage de l'unité</b> .....	<b>40</b>

# Précautions de sécurité

## Lisez les précautions de sécurité avant l'utilisation et l'installation

Une installation incorrecte en raison d'instructions non respectées peut causer de graves dommages ou des blessures.

La gravité des dommages ou blessures potentiels est classée soit par **AVERTISSEMENT** ou par **ATTENTION**.



### AVERTISSEMENT

Ce symbole indique la possibilité de blessures ou de pertes de vie.



### ATTENTION

Ce symbole indique la possibilité de dommages matériels ou de conséquences graves.



### AVERTISSEMENT

- Cet appareil peut être utilisé par des enfants âgés de 8 ans et plus et des personnes ayant des capacités physiques, sensorielles ou mentales limitées ou ne disposant pas d'expérience et de savoir-faire s'ils ont reçu une supervision ou une instruction concernant l'utilisation de l'appareil en toute sécurité en connaissant les dangers impliqués. Les enfants ne doivent pas jouer avec l'appareil. Le nettoyage et la maintenance par l'utilisateur ne doivent pas être effectués par des enfants sans surveillance. (Exigences de la norme EN).
- Cet appareil n'est pas destiné à être utilisé par des personnes (y compris des enfants) ayant des capacités physiques ou mentales réduites, ou manquant d'expérience et de connaissances, à moins qu'une personne responsable de leur sécurité ne les ait supervisées ou instruites. Les enfants doivent être surveillés pour assurer qu'ils ne jouent pas avec l'appareil.



### AVERTISSEMENTS POUR L'UTILISATION DU PRODUIT

- En cas de situation anormale (comme une odeur de brûlure), il faut éteindre immédiatement l'unité et débrancher l'alimentation. Appelez votre revendeur pour des instructions afin d'éviter le choc électrique, l'incendie ou les blessures.
- **Ne pas** insérer les doigts, les tiges ou autres objets dans l'entrée ou la sortie d'air. Cela peut causer des blessures, car le ventilateur peut tourner à haute vitesse.
- **Ne pas** utiliser de sprays inflammables tels que la laque pour les cheveux, la laque ou la peinture près de l'unité. Cela peut provoquer un incendie ou une combustion.
- **Ne pas** faire fonctionner le climatiseur à proximité ou autour des gaz combustibles. Les gaz émis peuvent s'accumuler autour de l'unité et provoquer une explosion.
- **Ne pas** faire fonctionner le climatiseur dans une salle humide telle qu'une salle de bain ou une buanderie. Une exposition excessive à l'eau peut provoquer un court-circuit des composants électriques.
- **Ne pas** exposer votre corps directement à l'air frais pendant une période de temps prolongée.
- **Ne pas** laisser les enfants jouer autour du climatiseur. Les enfants doivent être surveillés tout autour de l'unité.
- Si le climatiseur est utilisé avec des brûleurs ou d'autres unités de chauffage, aérez entièrement la salle pour éviter une carence en oxygène.
- Dans certains environnements fonctionnels, tels que les cuisines, les salles de serveurs, etc., l'utilisation d'unités de climatisation spécialement conçues est fortement recommandée.

## AVERTISSEMENTS DE NETTOYAGE ET DE MAINTENANCE

- Éteignez le dispositif et débranchez l'alimentation avant le nettoyage. La négligence de cette opération peut provoquer un choc électrique.
- **Ne pas** nettoyer le climatiseur avec une quantité excessive d'eau.
- **Ne pas** nettoyer le climatiseur avec des produits de nettoyage inflammables. Les produits de nettoyage combustibles peuvent provoquer un incendie ou une déformation.

### ATTENTION

- Éteignez le climatiseur et débranchez l'alimentation si vous ne l'utilisez pas pendant une longue période.
- Éteignez et débranchez l'unité pendant les tempêtes.
- Assurez-vous que la condensation de l'eau puisse s'écouler sans entrave de l'unité.
- **Ne pas** faire fonctionner le climatiseur avec les mains mouillées. Cela peut provoquer un choc électrique.
- **Ne pas** utiliser l'appareil à d'autres fins que l'utilisation prévue.
- **Ne pas** monter sur ou placer des objets sur le dessus de l'unité extérieure.
- **Ne pas** laisser le climatiseur fonctionner pendant de longues périodes avec des portes ou des fenêtres ouvertes, ou lorsque l'humidité est très élevée.

### AVERTISSEMENTS ÉLECTRIQUES

- Utilisez uniquement le câble d'alimentation spécifié. Si le câble d'alimentation est endommagé, ce câble doit être remplacé par le fabricant, son agent de service ou des personnes de qualification similaire pour éviter tout risque.
- Gardez la fiche d'alimentation propre. Enlevez toute la poussière ou la saleté s'accumulant sur ou autour de la fiche. Des fiches sales peuvent provoquer un incendie ou un choc électrique.
- **Ne pas** tirer le câble d'alimentation pour débrancher l'unité. Tenez fermement la fiche et retirer-la de la prise. Le tirage direct sur le câble peut l'endommager, et provoquer un incendie ou un choc électrique.
- **Ne pas** modifier la longueur du câble d'alimentation ou utiliser un câble de rallonge pour alimenter l'unité.
- **Ne pas** partager la prise électrique avec d'autres appareils. Alimentation incorrecte ou insuffisante peut provoquer un incendie ou un choc électrique.
- Le produit doit être mis à la terre au moment de l'installation, sinon, le choc électrique peut-être se produire.
- Pour tous les opérations sous tension, veuillez suivre toutes les normes de câblage locales et nationales, les réglementations et le manuel d'installation. Connectez les câbles étroitement et les serrez fermement pour éviter que des forces externes n'endommagent le terminal. Des connexions électriques incorrectes peuvent surchauffer et provoquer un incendie, ainsi que des chocs. Tous les raccordements électriques doivent être effectués conformément au schéma de raccordement électrique situé sur les panneaux des unités intérieures et extérieures.
- Tout le câblage doit être correctement disposé pour que le couvercle du panneau de commande puisse se fermer correctement. Si le couvercle du panneau de commande n'est pas correctement fermé, cela peut entraîner de la corrosion et provoquer les points de connexion sur la borne à chauffer, s'enflammer ou provoquer un choc électrique.
- Si vous raccordez l'alimentation à un câblage fixe, un dispositif de déconnexion tout pôle ayant au moins 3mm d'espacement dans tous les pôles et un courant de fuite pouvant dépasser 10mA, le dispositif à courant différentiel résiduel ayant un courant de fonctionnement résiduel nominal ne dépassant pas 30mA, et la déconnexion doit être intégrée au câblage fixe conformément aux règles de câblage.

## PRENEZ NOTE DES SPÉCIFICATIONS DU FUSIBLE

La carte de circuit imprimé du climatiseur est conçue avec un fusible pour fournir une protection contre les surintensités. Les spécifications du fusible sont imprimées sur le circuit imprimé, telles que :

T5A / 250VAC, T10A / 250VAC, etc.

T20A/250VAC (<=24000Btu/h unités), T30A/250VAC (>24000Btu/h unités)

**NOTE** : Pour les unités avec le réfrigérant R32, seul le fusible en céramique résistant aux explosions peut être utilisé.



## AVERTISSEMENTS POUR L'INSTALLATION DU PRODUIT

1. L'installation doit être effectuée par un revendeur agréé ou un spécialiste. Une installation défectueuse peut provoquer une fuite d'eau, un choc électrique ou un incendie.
2. L'installation doit être effectuée conformément aux instructions d'installation. Une installation incorrecte peut provoquer une fuite d'eau, un choc électrique ou un incendie.
3. Contacter un technicien de service autorisé pour la réparation ou la maintenance du présent appareil. L'appareil doit être installé conformément aux réglementations de câblage nationales.
4. Utiliser uniquement les accessoires et les pièces fournis, ainsi que les outils spécifiés pour l'installation. L'utilisation de pièces non standard peut provoquer des fuites d'eau, des chocs électriques, des incendies et des dommages à l'appareil.
5. Installer l'appareil dans un emplacement ferme étant capable de supporter son poids. Si l'emplacement choisi ne peut pas supporter le poids de l'appareil ou si l'installation n'est pas effectuée correctement, l'appareil peut tomber et subir des blessures graves et des dommages.
6. Installer la tuyauterie de drainage conformément aux instructions de ce manuel. Un drainage insuffisant peut provoquer des dégâts d'eau à votre maison et vos biens.
7. Pour les appareils équipés d'un chauffage électrique auxiliaire, **ne pas** installer l'appareil à moins de 1 mètre (3 pieds) de tout matériau combustible.
8. **Ne pas** installer l'appareil dans un endroit pouvant être exposé à fuite des gaz combustibles. Si le gaz combustible s'accumule autour de l'appareil, cela peut provoquer l'incendie.
9. Il ne faut pas démarrer l'appareil que lorsque tous les travaux sont terminés.  
Lors du déplacement de climatiseur, consulter des techniciens de service expérimentés pour le débrancher et le réinstaller.
10. Pour installer l'appareil sur son support, veuillez lire les informations pour plus de détails dans les sections « Installation de l'unité intérieure » et « Installation de l'unité extérieure » ;
11. Pour installer l'appareil sur son support, veuillez lire les informations pour plus de détails dans les sections « Installation de l'unité intérieure » et « Installation de l'unité extérieure » ;

### Remarque sur les gaz fluorés

1. Ce climatiseur contient des gaz de serre fluorés. Pour des informations spécifiques sur le type de gaz et la quantité, veuillez-vous reporter à l'étiquette appropriée sur l'appareil ou au « Manuel d'Utilisateur - Fiche de produit » dans l'emballage de l'unité extérieure. (Produits uniquement de l'Union Européenne).
2. L'installation, le service, la maintenance et la réparation du présent appareil doivent être effectués par un technicien certifié.
3. Le démontage et le recyclage du produit doivent être effectués par un technicien certifié.
4. Pour les équipements contenant des gaz à effet de serre fluorés en quantités de 5 tonnes de CO<sub>2</sub> équivalentes ou plus, mais de moins de 50 tonnes de CO<sub>2</sub>, si le système dispose un système de détection de fuite, il doit être vérifié pour les fuites au moins tous les 24 mois.
5. Lorsque l'appareil est vérifié pour les fuites, il est fortement recommandé de conserver un enregistrement de toutes les vérifications.

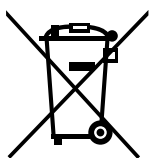


## AVERTISSEMENT pour l'utilisation de Réfrigérant R32

- Lorsque le réfrigérant inflammable est utilisé, l'unité doit être entreposée dans un puits ventilé où la taille de la salle correspond à celle spécifiée pour le fonctionnement.  
Pour les modèles frigorifiques R32 :  
L'appareil doit être installé, utilisé et stocké dans une salle d'une superficie supérieure à X m<sup>2</sup>.  
L'appareil ne doit pas être installé dans un espace non vidé, si cet espace est inférieur à X m<sup>2</sup>. (Veuillez consulter le formulaire suivant).

Modèle (Btu/h)	Quantité de réfrigérant à charger (kg)	Surface minimale de la salle (m <sup>2</sup> )
≤12000	≤1,11	1
18000	≤1,65	2
24000	≤2,58	5
30000	≤3,08	7
36000	≤3,84	10
48000	≤4,24	12

Ce marquage figurant sur le produit ou dans sa documentation indique que les déchets d'équipements électriques et électroniques ne doivent pas être mélangés avec les déchets ménagers ordinaires.



### Élimination correcte de ce produit (Déchets d'équipements électriques et électroniques)

Le présent appareil contient du réfrigérant et d'autres matériaux potentiellement dangereux. Lors de la mise au rebut du présent appareil, la loi exige une collecte et un traitement spéciaux. **Ne pas** disposer ce produit avec les déchets ménagers ou les déchets municipaux non triés.

Lors de la mise au rebut du présent appareil, les options suivantes sont disponibles :

- Disposez l'appareil dans une installation municipale de collecte des déchets électriques.
- Lors de l'achat d'un nouvel appareil, le revendeur reprendra l'ancien unité gratuitement.
- Le fabricant reprendra l'ancien appareil gratuitement.
- Vendez l'appareil aux revendeurs certifiés de ferraille.

#### Avis spécial

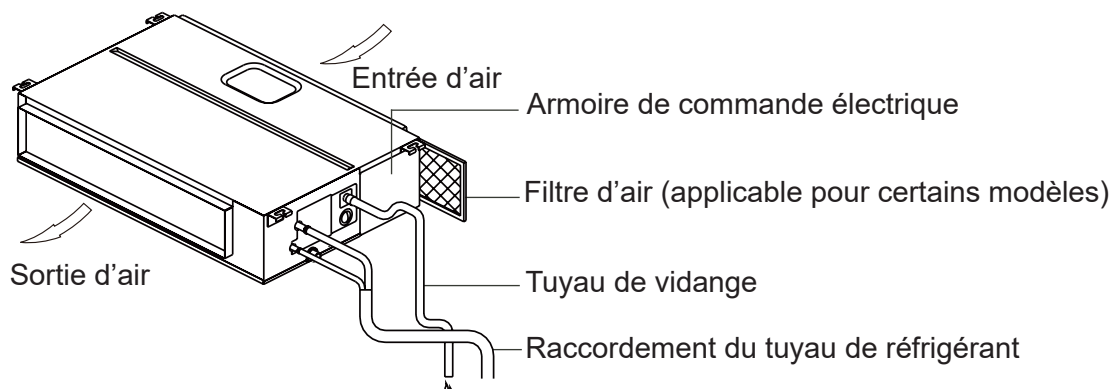
La mise au rebut du présent appareil dans la forêt ou dans d'autres environnements naturels est dangereuse pour la santé et nuisible à l'environnement. Des substances dangereuses peuvent s'infiltrer dans les eaux souterraines et entrer dans la chaîne alimentaire.

# Spécifications et fonctions de l'unité

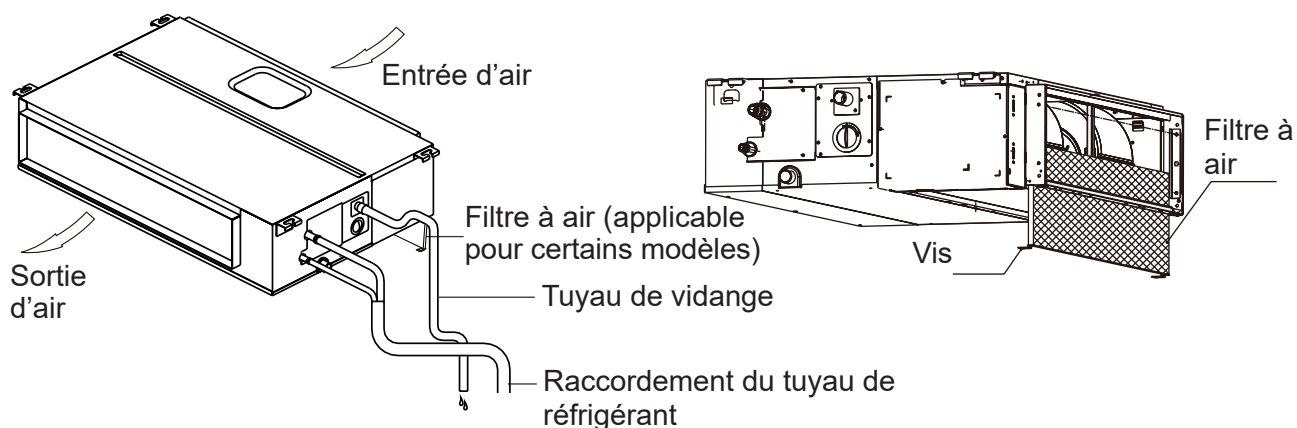
## Unité intérieure

**NOTE :** Différents modèles ont différentes plaques de montage. Tous les indicateurs décrits ci-dessous ne sont pas disponibles pour le climatiseur que vous avez acheté. Veuillez vérifier le panneau d'affichage intérieur de l'unité que vous avez achetée. Les illustrations de ce manuel sont à titre explicatif. La forme réelle de votre unité intérieure peut être légèrement différente. La forme réelle prévaut. "La forme réelle doit prévaloir. Les unités Duct **12k-18k-24k** sont configurables dans le mode Twins System. Pour plus d'informations se rendre dans la zone téléchargement sur le site "[www.olimpiasplendid.fr](http://www.olimpiasplendid.fr)"

### (A) Pour l'unité dont le filtre est retiré pour le côté gauche ou droit

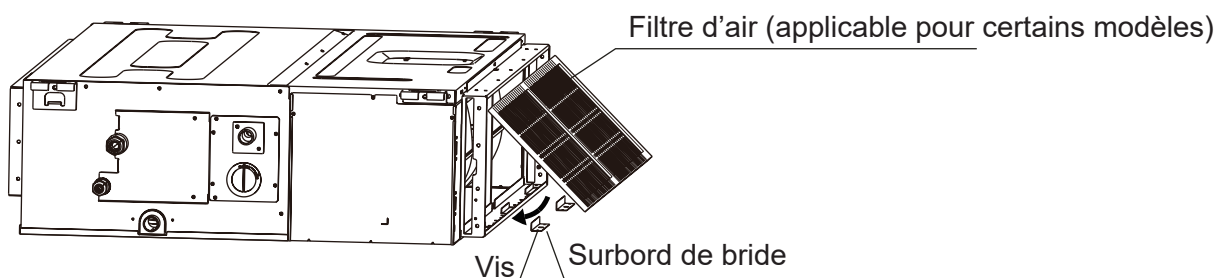


### (B) Pour l'unité dont le filtre est retiré par le bas

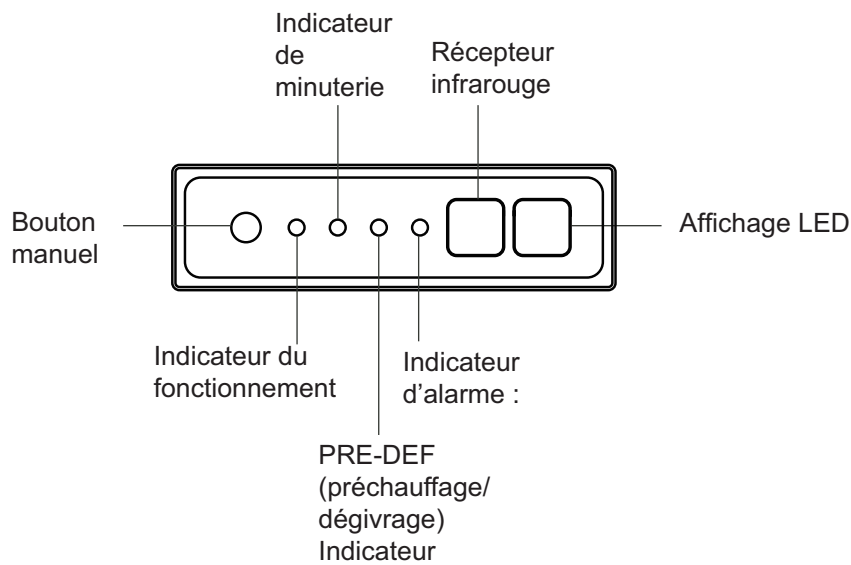


1. Mettez le filtre dans la bride sous-ensemble par le bas;
2. Verrouillez la vis.

### (C) Pour l'unité dont le filtre est retiré par l'arrière



1. Retirez les deux surbords de bride ;
2. Mettez le filtre dans la bride sous-ensemble ;
3. Faites tourner le filtre à air ;
4. Remettez le surbord de bride.



- **Bouton MANUEL** : Ce bouton sélectionne le mode dans l'ordre suivant : AUTO, COOL FORCÉ, OFF.  
**Mode COOL FORCÉ** : En mode COOL FORCÉ, le voyant de Fonctionnement clignote. Le système passera ensuite en AUTO après avoir refroidi avec un vent à vitesse élevée pendant 30 minutes. La télécommande sera désactivée pendant cette opération.
- **Mode OFF** : Lorsque le panneau est éteint, l'unité s'éteint et la télécommande est réactivée.

### Température de fonctionnement

Lorsque votre climatiseur est utilisé en dehors des plages de température suivantes, certaines fonctions de protection de sécurité peuvent s'activer et entraîner la désactivation de l'unité.

### Type d'Onduleur Split

	Mode COOL	Mode HEAT	Mode DRY
Température ambiante	17°C - 32°C	0°C - 30°C	10°C - 32°C
Température extérieure	0°C - 50°C	-15°C - 24°C	0°C - 50°C
	-15°C - 50°C (Pour les modèles avec les systèmes de refroidissement à basse température)		
	0°C - 52°C (Pour les modèles tropicaux spéciaux)	0°C - 52°C (Pour les modèles tropicaux spéciaux)	

## Type à vitesse fixe

	Mode COOL (REFROIDISSEMENT)	Mode HEAT (CHAUFFAGE)	Mode DRY (DÉSHUMIDIFICATION)
Température ambiante	17°C - 32°C	0°C-30°C	10°C-32°C
Température extérieure	18°C-43°C	-7°C-24°C	11°C-43°C
	-7°C - 43°C (Pour les modèles avec les systèmes de refroidissement à basse température)		18°C-43°C
	18°C - 52°C (Pour les modèles tropicaux spéciaux)		18°C-52°C (Pour les modèles tropicaux spéciaux)

**NOTE :** Humidité relative de la salle inférieure à 80%. Si le climatiseur fonctionne au-delà de cette valeur, sa surface peut attirer la condensation. Réglez le volet d'aération vertical sur son angle maximum (verticalement par rapport au sol) et réglez le mode ventilation HAUTE.

**Pour optimiser davantage les performances de votre unité, procédez comme suit :**

- Gardez les portes et les fenêtres fermées.
- Limitez la consommation d'énergie en utilisant les fonctions TIMER ON (Démarrage de minuterie) et TIMER OFF (Arrêt de minuterie).
- Ne pas bloquer les entrées ou les sorties d'air.
- Inspectez et nettoyez régulièrement les filtres d'air.

## Autres fonctions

### Réglage par défaut

Lorsque le climatiseur redémarre après une panne d'alimentation, il sera défini aux réglages d'usine par défaut (mode AUTO, ventilateur AUTO, 24°C (76°F)). Cela pourrait entraîner des incohérences sur la télécommande et le panneau de l'unité. Mettez à jour l'état à l'aide de la télécommande.

### Redémarrage automatique (applicable pour certains modèles)

En cas de panne d'alimentation, le système s'arrête immédiatement. Lorsque l'alimentation revient, le voyant de fonctionnement de l'unité intérieure clignote. Pour redémarrer l'unité, appuyez sur la touche **ON/OFF** de la télécommande. Si le système dispose d'une fonction de redémarrage automatique, l'unité redémarrera avec les mêmes réglages.

### Fonction de la protection de trois minutes (applicable pour certains modèles)

La fonction de protection empêche le climatiseur d'être activé pendant environ 3 minutes lorsqu'il redémarre immédiatement après son fonctionnement.

### Fonction de mémoire de l'angle des persiennes (applicable pour certains modèles)

Certains modèles sont conçus avec une fonction de mémoire d'angle de persienne. Lorsque l'unité redémarre après une panne d'alimentation, l'angle de persiennes horizontales revient automatiquement à la position précédente. L'angle de persienne horizontale ne doit pas être réglé trop petit en raison de formation de la condensation qui pourrait s'égoutter dans la machine. Pour réinitialiser la persienne, appuyez sur le bouton manuel, ce qui réinitialisera les réglages de la persienne horizontale.

### Système de détection de fuite de réfrigérant (applicable pour certains modèles)

L'unité intérieure affiche automatiquement « EC » ou « EL0C » ou des LED clignotantes (selon le modèle) lorsqu'elle détecte une fuite de réfrigérant.

# Entretien et maintenance

## Nettoyage de l'unité intérieure



### AVANT NETTOYAGE OU MAINTENANCE

**ÉTEIGNEZ TOUJOURS VOTRE SYSTÈME DE CLIMATISATION ET DÉBRANCHEZ SON ALIMENTATION ÉLECTRIQUE AVANT TOUT NETTOYAGE OU ENTRETIEN.**



### ATTENTION

Utilisez uniquement un chiffon doux et sec pour essuyer l'unité. Si l'unité est trop sale, vous pouvez utiliser un chiffon imbibé d'eau tiède pour l'essuyer.

- **Ne pas** utiliser des produits chimiques ou des chiffons traités chimiquement pour nettoyer l'unité.
- **Ne pas** utiliser du benzène, du diluant à peinture, de la poudre à polir ou d'autres solvants pour nettoyer l'unité. Ils peuvent faire craquer ou déformer la surface en plastique.
- **Ne pas** utiliser de l'eau de plus de 40°C (104°F) pour nettoyer le panneau avant. Cela peut provoquer la déformation ou la décoloration du panneau.



### ATTENTION

- Avant de changer le filtre ou de nettoyer, éteignez l'unité et débranchez son alimentation électrique. L'élimination et la maintenance doivent être effectuées par un technicien certifié.
- Lors du retrait du filtre, ne pas toucher les parties métalliques de l'unité. Les bords métalliques tranchants peuvent vous couper.
- Ne pas utiliser l'eau pour nettoyer l'intérieur de l'unité intérieure. Cela peut détruire l'isolation et provoquer un choc électrique.
- Ne pas exposer le filtre à la lumière directe du soleil lors du séchage. Cela peut détruire le filtre.

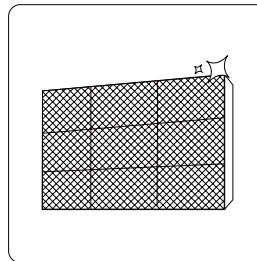


### ATTENTION

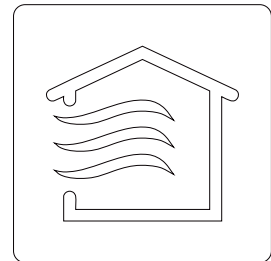
- Toute opération de maintenance et de nettoyage de l'unité extérieure doit être effectuée par un revendeur agréé ou un fournisseur de services agréé.
- Toute réparation de l'unité doit être effectuée par un revendeur agréé ou un fournisseur de services agréé.

## Maintenance - Non-utilisation pendant une longue durée

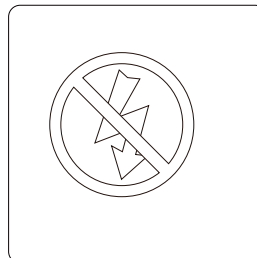
Si vous prévoyez de ne pas utiliser votre climatiseur pendant une longue durée, veuillez procéder comme suit :



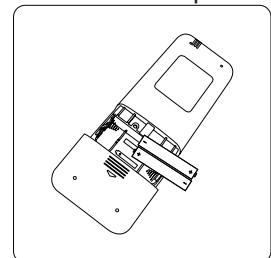
Nettoyez tous les filtres



Activez la fonction FAN (VENTILATEUR) jusqu'à ce que l'unité sèche complètement



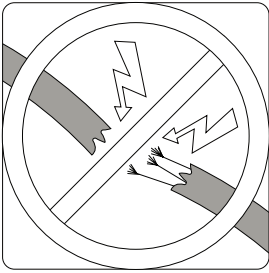
Éteignez l'unité et débranchez l'alimentation



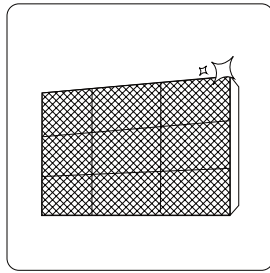
Enlevez les batteries de la télécommande

## Maintenance – Inspection pré-saison

Après de longues durées de non-utilisation, ou avant des périodes d'utilisation fréquente, procédez comme suit :



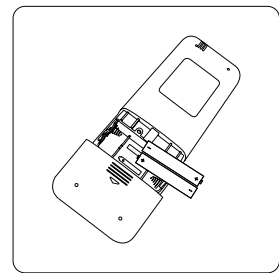
Vérifiez les fils endommagés



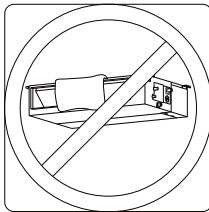
Nettoyez tous les filtres



Vérifiez les fuites



Remplacez les batteries

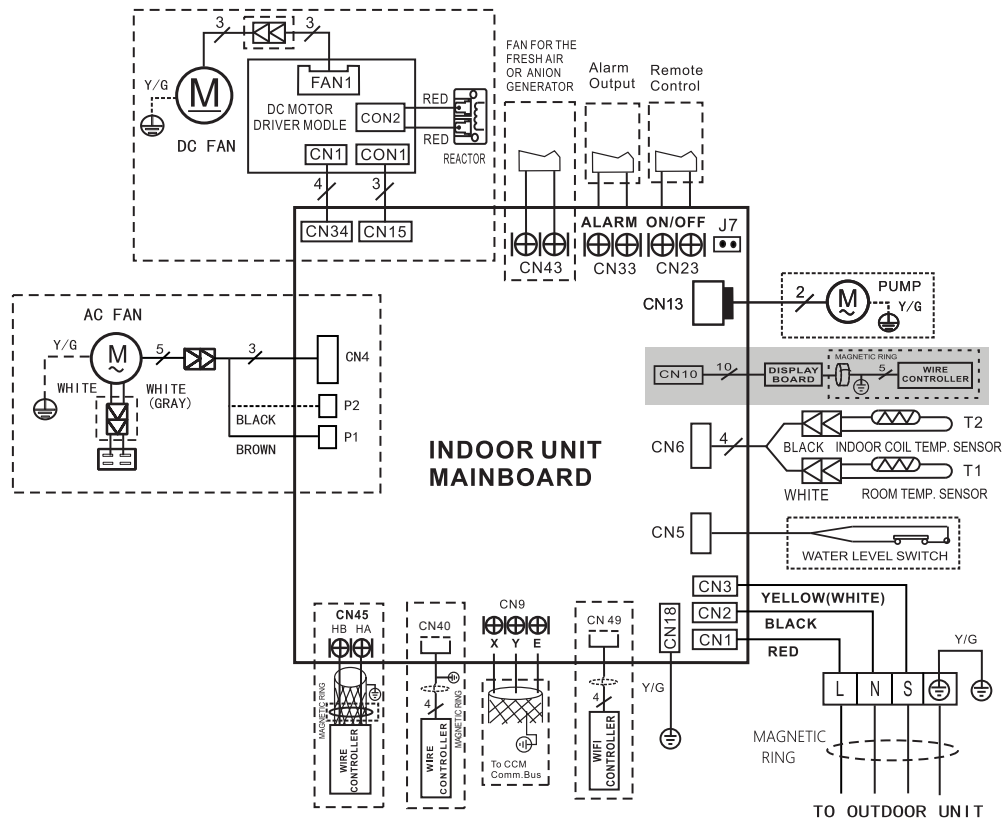


Assurez-vous que rien ne bloque toutes les entrées et sorties d'air

## Contrôles avant l'usage

Avant d'installer et d'utiliser l'unité interne, s'assurer que le panneau d'affichage a été connecté.

Pour pouvoir commander l'unité interne à travers la télécommande, connecter le panneau d'affichage (DISPLAY BOARD) à la borne CN10 de la carte électronique de l'unité interne.



# Dépannage

## CONSIGNES À SÉCURITÉ

En cas de l'une des conditions suivantes, éteindre votre appareil immédiatement !

- Le câble d'alimentation est endommagé ou anormalement chaud
- Vous sentez une odeur de brûlé
- L'appareil émet de sons forts ou anormaux
- Un fusible d'alimentation se déclenche ou le disjoncteur se déclenche fréquemment
- De l'eau ou d'autres objets tombent dans ou hors de l'appareil

**NE PAS ESSAYER DE LE RÉPARER PAR VOUS-MÊME ! CONTACTER UN FOURNISSEUR DE SERVICES AUTORISÉ IMMÉDIATEMENT !**

## Problèmes courants

Les problèmes suivants ne constituent pas un dysfonctionnement et, dans la plupart des cas, ne nécessitent aucune réparation.

Problème	Causes possibles
L'appareil ne s'allume pas lorsque vous appuyez sur le bouton ON/OFF	L'appareil a une fonction de protection de 3 minutes laquelle empêche l'appareil de surcharger. L'appareil ne peut pas être redémarré dans les trois minutes suivant la mise hors tension.
	Modèles de refroidissement et de chauffage : Si le voyant de fonctionnement et de PRE-DEF (Préchauffage/ Dégivrage) sont allumés, la température extérieure est trop froide et le vent anti-froid de l'appareil est activé pour dégivrer l'appareil.
	Pour les modèles à refroidissement uniquement : Si l'indicateur de « VENTILATEUR UNIQUE » s'allume, la température extérieure est trop basse et la protection anti-gel de l'appareil est activée pour dégivrer l'appareil.
L'appareil passe du mode FROID / CHAUD au mode VENTILATEUR	L'appareil peut changer son réglage pour empêcher la formation de gel sur l'appareil. Une fois la température est augmentée, l'appareil recommencera à fonctionner dans le mode précédemment sélectionné.
	La température réglée a été atteinte, à partir de laquelle l'appareil éteint le compresseur. L'appareil continuera à fonctionner lorsque la température fluctuera à nouveau.
L'unité intérieure émet une brume blanche	Dans les régions humides, une grande différence de température entre l'air dans la chambre et l'air condensé peut provoquer une brume blanche.
Les unités intérieures et extérieures émettent une brume blanche	Lorsque l'appareil redémarre en mode CHAUD après le dégivrage, une brume blanche peut être émise en raison de l'humidité générée par le processus de dégivrage.
L'unité intérieure fait du bruit	Un bruit d'air bruyant peut se produire lorsque le volet redéfinit sa position.
	Un grincement se fait entendre lorsque le système est éteint ou en mode REFROIDISSEMENT. Le bruit est également audible lorsque la pompe de vidange (en option) est en marche.
	Un bruit de grincement peut se produire après avoir fait fonctionner l'appareil en mode CHAUD en raison de l'expansion et de la contraction des pièces en plastique de l'appareil.
L'unité intérieure et l'unité extérieure font du bruit	Faible sifflement pendant le fonctionnement : Il est normal et est causé par le gaz réfrigérant circulant dans les unités intérieure et extérieure.
	Faible sifflement lorsque le système démarre, ou lors d'arrêter de fonctionner ou de dégivrer : Ce bruit est normal et provoqué par l'arrêt du gaz réfrigérant ou le changement de direction.
	Bruit de grincement : L'expansion et la contraction normales des pièces en plastique et en métal causées par des changements de température pendant le fonctionnement peuvent provoquer des grincements.

Problème	Causes possibles
<b>L'unité extérieure fait du bruit</b>	L'appareil fera des sons différents en fonction de son mode de fonctionnement actuel.
<b>La poussière est émise par l'unité intérieure ou extérieure</b>	L'appareil peut accumuler de la poussière pendant de longues périodes de non-utilisation, et celle-ci sera émise lorsque l'appareil est allumé. Cela peut être atténué en couvrant l'appareil pendant de longues périodes d'inactivité.
<b>L'appareil émet une mauvaise odeur</b>	L'appareil peut absorber les odeurs de l'environnement (les meubles, la cuisine, les cigarettes, etc.) lesquelles seront émises pendant le fonctionnement.
	Les filtres de l'appareil sont moisis et doivent être nettoyés.
<b>Le ventilateur de l'unité extérieure ne fonctionne pas</b>	Pendant le fonctionnement, la vitesse du ventilateur est contrôlée pour optimiser le fonctionnement du produit.

**NOTE** :Si le problème persiste, contacter un revendeur local ou le centre de service clientèle le plus proche.  
Les rapporter avec une description détaillée du dysfonctionnement de l'appareil ainsi que votre numéro de modèle.

## Dépannage

En cas de problème, veuillez vérifier les points suivants avant de contacter une entreprise de réparation.

Problème	Causes possibles	Solution
<b>Mauvaise performance de refroidissement</b>	La configuration de la température peut être supérieure à la température ambiante	Abaisser la configuration de la température
	L'échangeur de chaleur de l'unité intérieure ou extérieure est sale	Nettoyer l'échangeur de chaleur concerné
	Le filtre à air est sale	Retirer le filtre et le nettoyer conformément aux instructions
	L'entrée ou la sortie d'air de l'un ou l'autre appareil est bloqué	Éteindre l'appareil, enlever l'obstruction et la rallumer
	Les portes et les fenêtres sont ouvertes	Assurer que toutes les portes et fenêtres soient fermées pendant le fonctionnement de l'appareil
	La chaleur excessive est générée par la lumière du soleil	Fermer les fenêtres et les rideaux pendant les périodes de forte chaleur ou de soleil
	Trop de sources de chaleur dans la chambre (les personnes, les ordinateurs, les appareils électroniques, etc.)	Réduire la quantité de sources de chaleur
	Faible réfrigérant dû à une fuite ou à une utilisation à long terme	Vérifier s'il y a des fuites, refermer si nécessaire et ajouter du réfrigérant

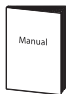

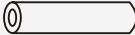



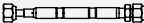

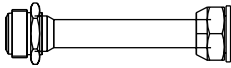

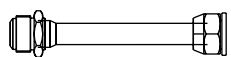
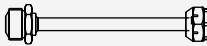
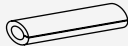



Problème	Causes possibles	Solution
<b>L'appareil ne fonctionne pas</b>	Panne électrique	Attendre que l'alimentation soit rétablie
	L'alimentation est coupée	Allumer l'appareil
	Le fusible est sauté	Remplacer le fusible
	Les batteries de la télécommande s'épuisent	Remplacer les batteries
	La protection de 3 minutes de l'appareil a été activée	Attendre trois minutes après le redémarrage de l'appareil
	La minuterie est activée	Désactiver la minuterie
<b>L'appareil se démarre et s'arrête fréquemment</b>	Il y a trop ou peu de réfrigérant dans le système	Vérifier les fuites et recharger le système avec du réfrigérant.
	Du gaz ou de l'humidité incompressible est entré dans le système.	Évacuer et recharger le système avec du réfrigérant.
	Le compresseur est cassé	Remplacer le compresseur
	La tension est trop élevée ou trop basse	Installer un manostat pour réguler la tension
<b>Mauvaise performance de chauffage</b>	La température extérieure est extrêmement basse	Utiliser un dispositif de chauffage auxiliaire
	L'air froid entre par les portes et les fenêtres	Assurer que toutes les portes et fenêtres soient fermées lors de l'utilisation
	Faible réfrigérant dû à une fuite ou à une utilisation à long terme	Vérifier s'il y a des fuites, refermer si nécessaire et ajouter du réfrigérant
<b>Les voyants continuent à clignoter</b>	L'appareil peut cesser de fonctionner ou continuer à fonctionner en toute sécurité. Si les voyants continuent à clignoter ou le code d'erreur apparaît, attendre d'environ 10 minutes. Le problème peut se résoudre lui-même.	
<b>Le code d'erreur apparaît et commence par les lettres comme suit dans la fenêtre d'affichage de l'unité intérieure :</b>	Sinon, débrancher le cordon d'alimentation, puis le reconnecter. Allumer l'appareil. Si le problème persiste, débrancher l'alimentation et contacter le centre de service à la clientèle le plus proche.	
	<ul style="list-style-type: none"> <li>• E (x), P (x), F (x)</li> <li>• EH (xx), EL (xx), EC (xx)</li> <li>• PH (xx), PL (xx), PC (xx)</li> </ul>	

**NOTE :** Si votre problème persiste après avoir effectué les vérifications et les diagnostics ci-dessus, éteindre immédiatement votre unité et contacter un centre de service agréé.

# Accessoires

Le système de climatisation est livré avec les accessoires suivants. Utilisez toutes les pièces et accessoires d'installation pour installer le climatiseur. Une installation incorrecte peut entraîner des fuites d'eau, d'un choc électrique et d'un incendie, ou entraîner la défaillance de l'équipement. Les articles qui ne sont pas inclus avec le climatiseur doivent être achetés séparément.

Désignation des accessoires	Qté. (U)	Forme	Désignation des accessoires	Qté. (U)	Forme
Manuel	2-4		Joint de drainage (applicable pour certains modèles)	1	
Gaine isolante / Insonorisée	2		Anneau d'étanchéité (applicable pour certains modèles)	1	
Écrou en cuivre	2		Câble de connexion pour affichage (2m) (applicable pour certains modèles)	1	
Orifice (applicable pour certains modèles)	1		Anneau magnétique (enroulez les câbles électriques S1&S2 (P&Q&E) autour de l'anneau magnétique à deux fois) (applicable pour certains modèles)	1	 S1&S2 (P&Q&E)
Connecteur de transfert (Φ12,7-Φ15,9) (applicable pour certains modèles)	1		Anneau magnétique (attachez-le sur le câble de connexion entre l'unité intérieure et l'unité extérieure après l'installation.) (applicable pour certains modèles)	Ils varient selon le modèle	
Connecteur de transfert (Φ9,52-Φ12,7) (applicable pour certains modèles)	1				
Connecteur de transfert (Φ6,35-Φ9,52) (applicable pour certains modèles)	1		Anneau en caoutchouc de protection de corde (applicable pour certains modèles)	1	
Panneau d'affichage *Comprise dans la fourniture	1				

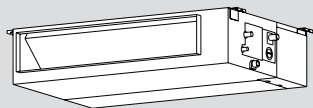
## Accessoires optionnels

- Il y a deux types de télécommandes : avec fil et sans fil.  
Sélectionnez un contrôleur à distance sur la base des préférences et exigences de consommateur et installez dans une place appropriée.  
Faites référence aux catalogues et à la documentation technique pour les instructions sur la sélection du contrôleur à distance convenable.

Désignation	Forme	Quantité (U)	
Assemblage de tuyau de raccordement	Côté liquide	Φ6,35 (1/4 pouce)	Pièces que vous devez acheter séparément. Consultez le distributeur concernant la dimension appropriée du tuyau de l'unité que vous achetez.
		Φ9,52 (3/8 pouce)	
		Φ12,7 (1/2 pouce)	
	Côté gaz	Φ9,52 (3/8 pouce)	
		Φ12,7 (1/2 pouce)	
		Φ16 (5/8 pouce)	
		Φ19(3/4 pouce)	
	Φ22 (7/8 pouce)		

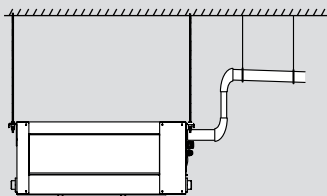
# Résumé de l'installation

1



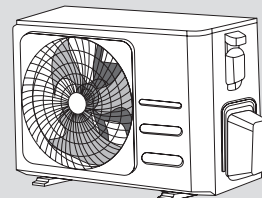
Installez l'unité intérieure

2



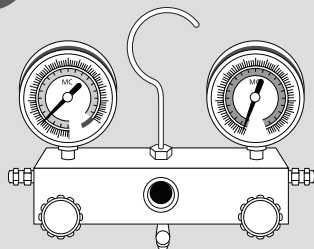
Installez le tuyau de drainage

3



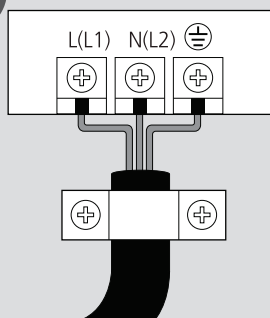
Installez l'unité extérieure

6



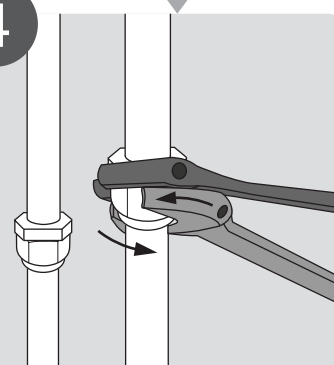
Évacuez le système de réfrigération

5



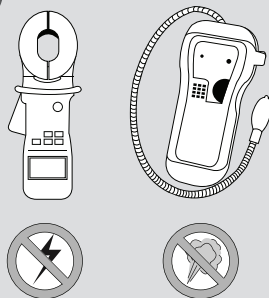
Connectez les câbles

4



Connectez les tuyaux de réfrigérant

7

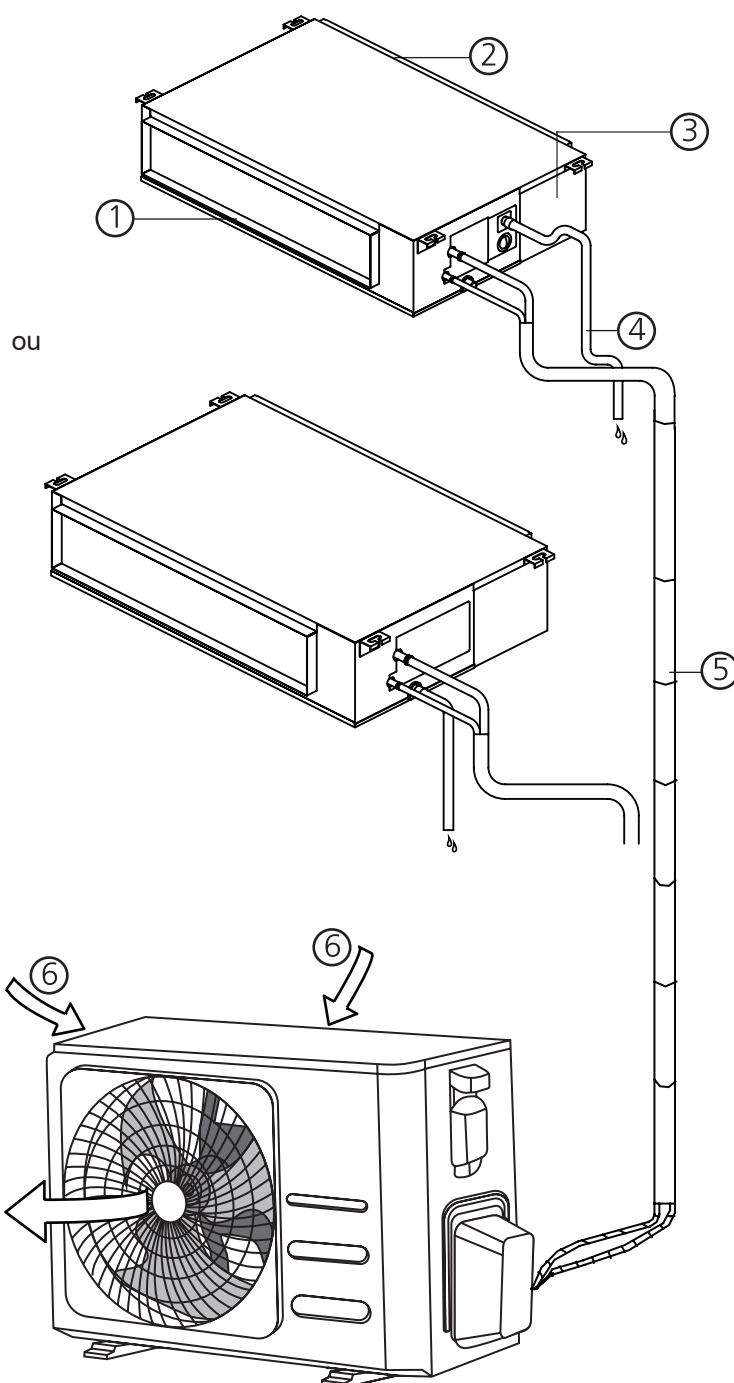


Effectuez une mise en service

Résumé de l'installation

# Pièces de l'unité

**NOTE** : L'installation doit être uniquement effectuée conformément aux normes locales et nationales. L'installation peut être légèrement différente dans différentes régions.



- ① Sortie d'air
- ② Entrée d'air
- ③ Cabinet de contrôle électrique
- ④ Tuyau de drainage

- ⑤ Tuyau de raccordement
- ⑥ Entrée d'air
- ⑦ Sortie d'air

## NOTE SUR LES ILLUSTRATIONS

Les illustrations de ce manuel sont à titre explicatif. La forme réelle de votre unité intérieure peut être légèrement différente. La forme réelle prévaut.

# Installation de l'unité intérieure

## Instructions de l'installation - Unité intérieure

**NOTE :** L'installation du panneau doit être effectuée après l'achèvement de câblage et de tuyauterie.

### Étape 1 : Sélectionnez l'emplacement d'installation

Avant d'installer l'unité intérieure, vous devez choisir un emplacement approprié. Les normes suivantes vous aideront à sélectionner un emplacement approprié pour l'unité

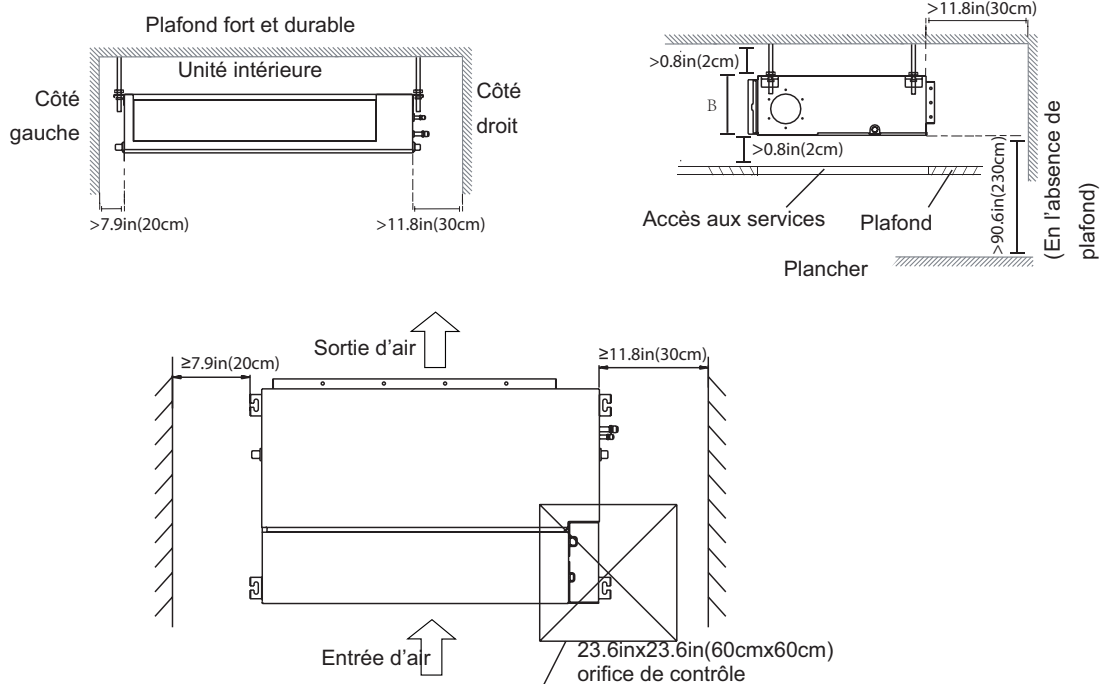
#### Emplacement approprié d'installation doit répondre aux normes suivantes :

- Il y a suffisamment d'espace pour l'installation et la maintenance.
- Il y a suffisamment d'espace pour les tuyaux et les tuyaux de drainage.
- Le plafond est au niveau horizontal et sa structure peut supporter le poids de l'unité intérieure.
- L'entrée et la sortie d'air ne sont pas bouchées.
- L'air peut s'écouler dans toute la pièce.
- Il n'y a pas de radiation directe venant des réchauffeurs.
- Les modèles avec une capacité de refroidissement de 9000Btu à 18000Btu sont seulement applicables à une pièce.

### **NE PAS** installer l'unité dans les endroits suivants

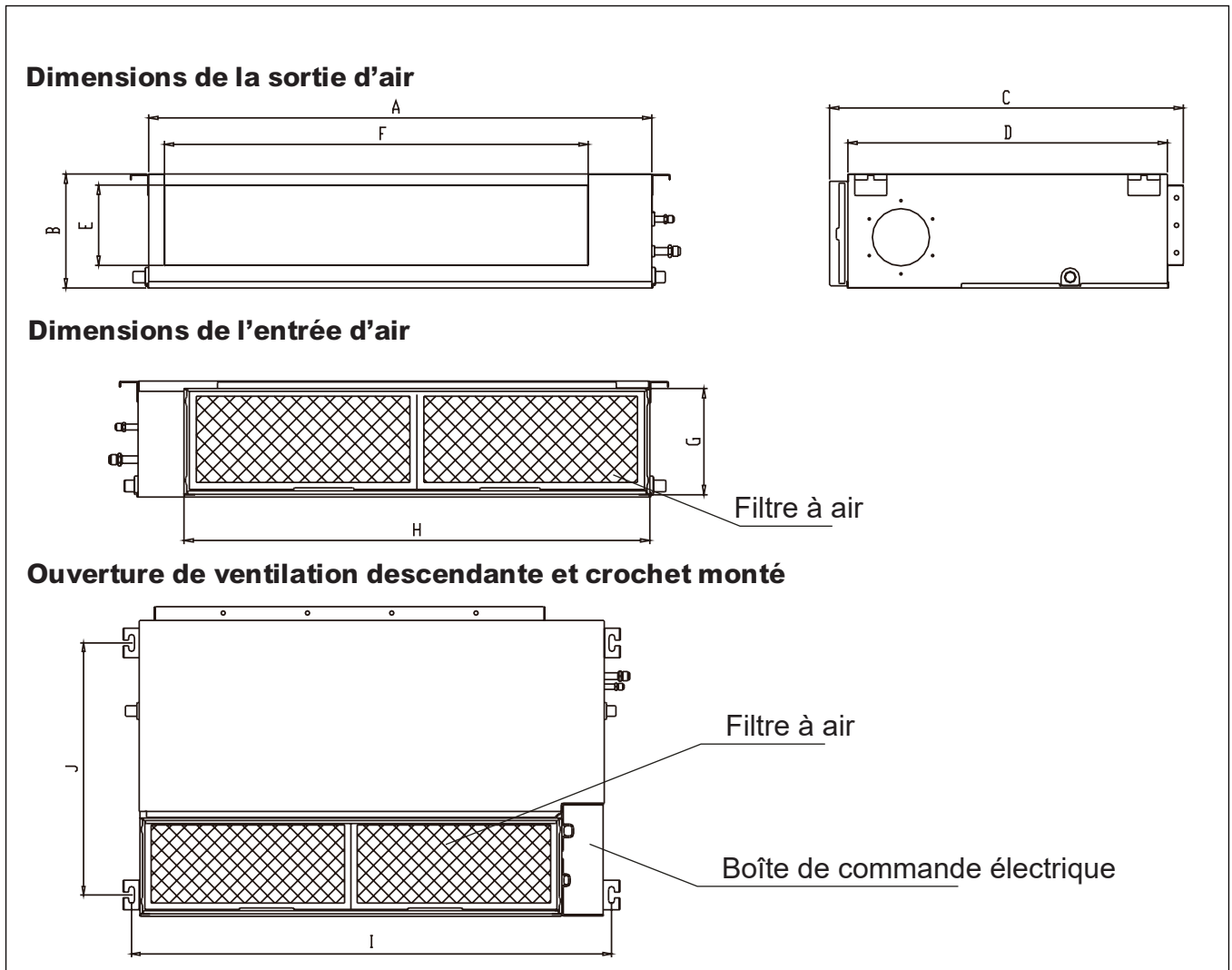
- :
- Zones avec le forage pétrolier ou la facturation hydraulique
- Zones côtières avec haute salinité dans l'air
- Zones avec gaz corrosifs dans l'air, comme celles proches des sources chaudes
- Zones avec fluctuations d'alimentation, comme les usines
- Espaces fermés, comme les cabinets
- Les cuisines utilisant le gaz naturel
- Zones avec ondes électromagnétiques fortes
- Zones où les matériaux ou les gaz inflammables sont stockés
- Pièces avec haute humidité comme les salles de bains ou buanderies

### Place d'installation

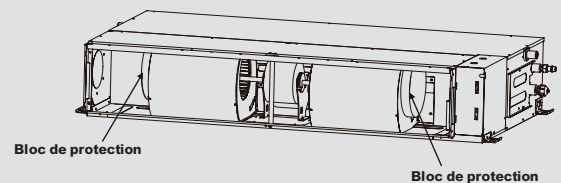


## Étape 2 : Suspendez l'unité intérieure

1. Consultez le diagramme suivant afin de localiser les quatre trous de boulons sur le plafond. Il faut marquer les places des trous où vous percerez sur le plafond.



**NOTE :** S'il y a un autocollant jaune sur le couvercle du boîtier de commande électrique, veuillez retirer le bloc de protection de la roue à vent avant le levage. Retirez le filtre à poussière et enlevez le bloc de protection de l'entrée d'air. Lorsque vous retirez le bloc de protection à la main, portez des gants de protection et prenez des mesures de protection.

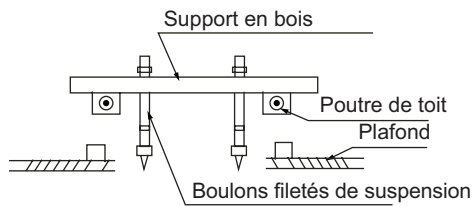


(Unité : mm/pouce)

Modèle (Btu/h)	Dimension du contour				Dimension d'ouverture de sortie d'air		Dimension d'ouverture d'entrée d'air		Dimension de patte montée	
	A	B	C	D	E	F	G	H	I	J
9/12K	700/27,6	200/7,9	506/19,9	450/17,7	152/6	537/21,1	186/7,3	599/23,6	741/29,2	360/14,2
18K	880/34,6	210/8,3	674/26,5	600/23,6	136/5,4	706/27,8	190/7,5	782/30,8	920/36,2	508/20
24K	1100/43,3	249/9,8	774/30,5	700/27,6	175/6,9	926/36,5	228/8,9	1001/39,4	1140/44,9	598/23,5
36K	1360/53,5	249/9,8	774/30,5	700/27,6	175/6,9	1186/46,7	228/8,9	1261/49,6	1400/55,1	598/23,5
48K	1200/47,2	300/11,8	874/34,4	800/31,5	227/8,9	1044/41,1	280/11	1101/43,3	1240/48,8	697/27,4

## Bois

Placez le support en bois à travers la poutre de toit, puis installez les boulons filetés de suspension.



## Nouvelles briques en béton

Incrustez ou insérez les boulons filetés.



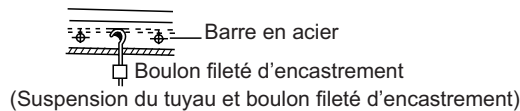
(Insertion en forme de feuille)



(Insertion par glissement)

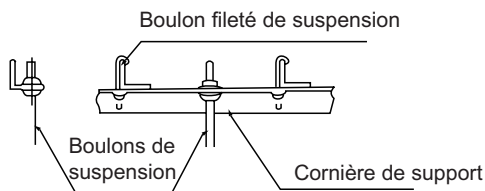
## Briques originales en béton

Utilisez un boulon fileté d'encastrement, une cruche et un harnais de bâton.



## Structure de poutre de toit en acier

Installez et utilisez la cornière en acier de support.



## ATTENTION

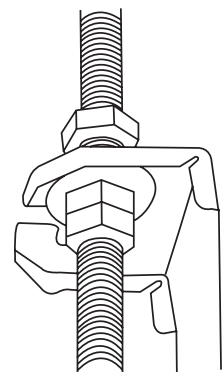
Le corps de l'unité doit être complètement aligné avec le trou. Avant l'opération, il faut assurer que l'unité et le trou soient de même dimension.

2. Une fois l'installation du corps principal terminée, installez et ajustez les tuyaux et les câbles. Déterminez la direction des tuyaux de drainage lors de la sélection du point de départ. En particulier, s'il y a un plafond, alignez les tuyaux de réfrigérant, les tuyaux de drainage, et les lignes intérieure et extérieure avec leur point de connexion avant de monter l'unité.

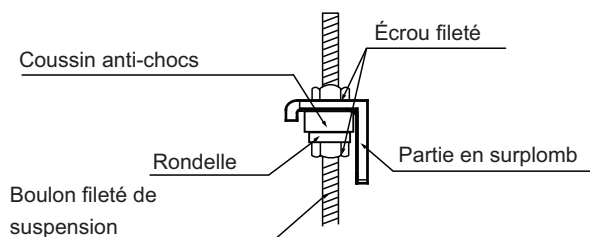
3. Installez les boulons filetés de suspension.

- Découpez la poutre de toit.
- Renforcez le point auquel la coupe a été effectuée. Consolidez la poutre de toit.

4. Une fois la place d'installation sélectionnée, alignez les tuyaux de réfrigérant, les tuyaux de drainage, ainsi que les lignes intérieure et extérieure avec leur point de connexion avant de monter l'unité.
5. Forez 4 trous de profondeur de 10cm (4") aux positions de crochet sur le plafond dans le plafond interne. Il faut tenir la foreuse à un angle de 90° au plafond.
6. Sécurisez le boulon en utilisant les rondelles et écrous fournis.
7. Installez les quatre boulons de suspension.
8. Montez l'unité intérieure avec au moins deux personnes pour l'élever et sécuriser. Insérez les boulons de suspension dans les trous de suspension de l'unité. Fixez-les en utilisant les rondelles et écrous fournis.



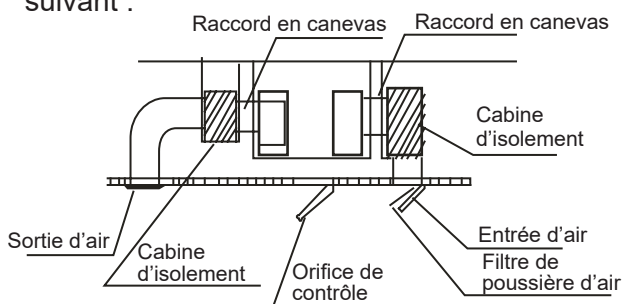
9. Montez l'unité intérieure sur les boulons filetés de suspension en utilisant un bouchon. Positionnez le niveau de l'unité intérieure en utilisant un indicateur de niveau pour éviter les fuites.



**NOTE :** Confirmez que l'inclinaison minimum de drainage est de 1/100 ou plus.

### Étape 3 : Installation de conduits et d'accessoires

1. Installez le filtre (en option) en fonction de la taille de l'entrée d'air
2. Installez le raccord en canevas entre le corps et le conduit. L'entrée d'air et le conduit de sortie d'air doivent être suffisamment éloignés l'un de l'autre pour éviter un court-circuit du passage de l'air
3. Connecter le panneau d'affichage de la manière décrite à la page 12
4. Connectez les conduits selon le schéma suivant :



#### NOTE :

La longueur minimale du conduit doit être supérieure à 1m, et fixé à l'entrée d'air par des vis (applicable à l'unité dont le filtre d'entrée d'air n'est pas fixé par des vis).

5. Référez-vous les directives suivantes concernant la pression statique lors de l'installation de l'unité intérieure

MODÈLE (Btu/h)	Pression statique (Pa/in.wg)
9/12K	0~50/0~0,2
18K	0~100/0~0,4
24K	0~160/0~0,64
36K	0~160/0~0,64
48K	0~160/0~0,64

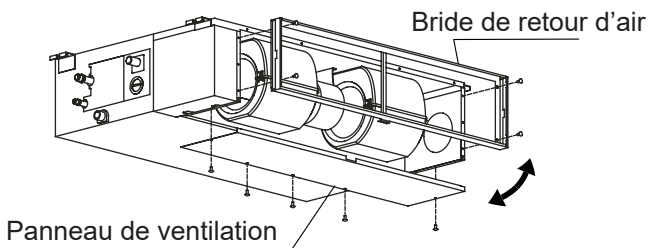
Changez la pression statique du moteur de ventilateur selon la pression statique du conduit externe.

#### NOTE :

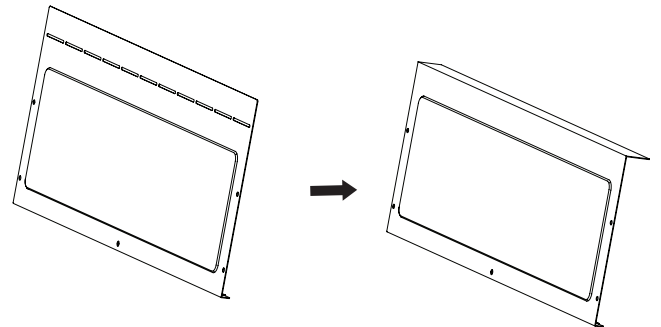
1. Ne pas placer le poids de conduit de connexion sur l'unité intérieure.
2. Lors de la connexion du conduit, utilisez le raccord en canevas ininflammable pour éviter la vibration.
3. La mousse d'isolation doit être enveloppée à l'extérieur du conduit pour éviter la condensation. Une sous-couche de conduit interne peut être ajoutée pour réduire le bruit en cas de besoin de l'utilisateur final.

### Étape 4 : Réglez la direction de l'entrée d'air (de l'arrière vers le bas)

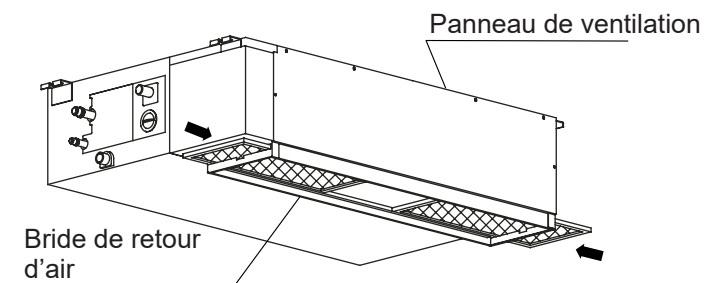
1. Enlevez le panneau de ventilation et la bride :



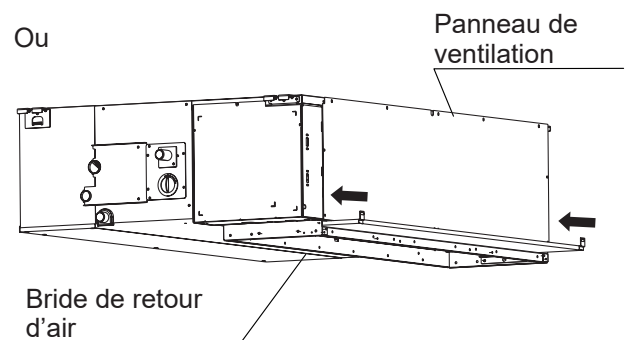
Pliez le panneau de ventilation arrière à 90 degrés le long de la ligne pointillée pour obtenir un panneau de ventilation descendant. (applicable pour certains modèles)



2. Modifiez les positions de montage du panneau de ventilation et de la bride de reprise d'air.
3. Lors de l'installation de la maille du filtre, insérez-la dans la bride comme illustré dans la figure suivante.



Ou



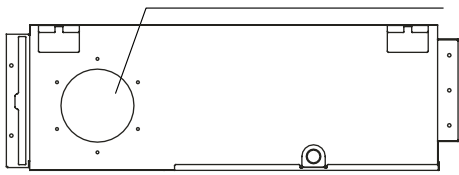
**NOTE :** Toutes les figures dans ce manuel sont uniquement à des fins d'explication. Le climatiseur que vous avez acheté peut être de conception légèrement différente, mais de forme similaire.



## Étape 5 : Installation de conduit d'air frais

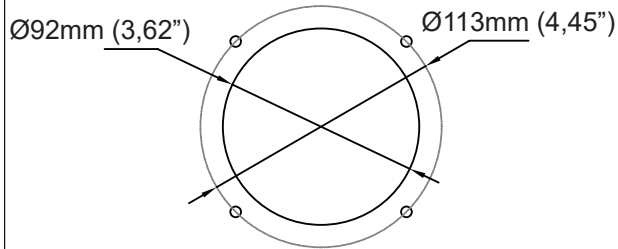
Dimension :

Joint de conduit pour l'air frais



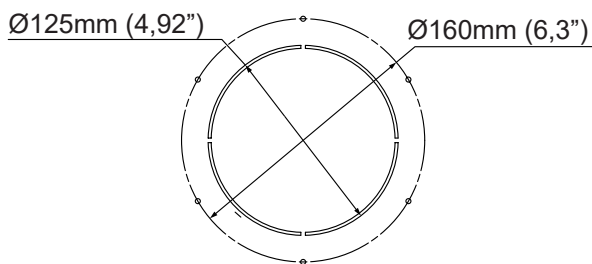
MODÈLE

12



MODÈLE

18-48

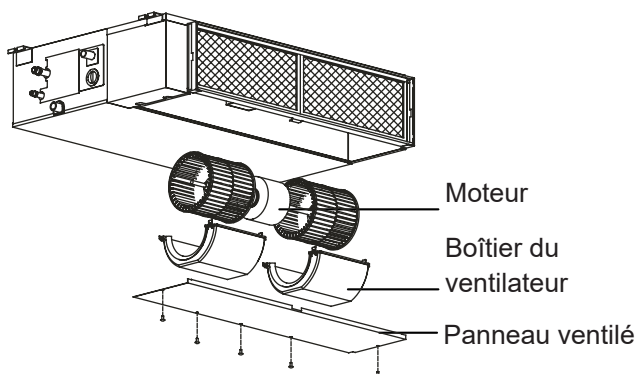


## Étape 6 : Maintenance du moteur et de la pompe de drainage

(le panneau arrière ventilé est utilisé comme exemple)

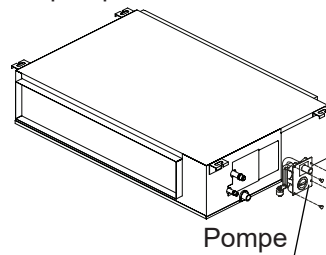
### Maintenance du moteur:

1. Enlevez le panneau ventilé.
2. Enlevez le boîtier du ventilateur.
3. Enlevez le moteur.



### Maintenance de la pompe:

1. Enlevez les quatre vis à partir de la pompe de drainage.
2. Débranchez l'alimentation de la pompe et le câble de commutateur de niveau d'eau.
3. Démontez la pompe



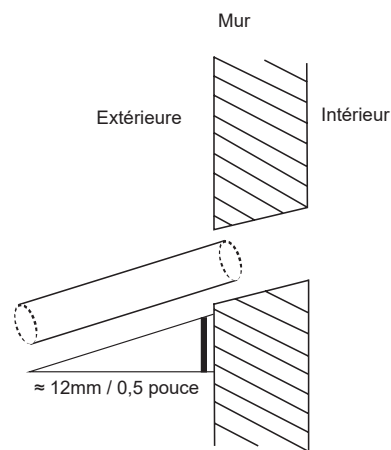
## Étape 7 : Percez un trou dans le mur pour la tuyauterie de connexion.

1. Déterminez l'emplacement du trou sur le mur en fonction de l'emplacement de l'unité extérieure.
2. En utilisant un carottier de 65mm (2,5 pouces) ou 90mm (3,54 pouces) (selon les modèles), percez un trou dans le mur. Assurez-vous que le trou est percé à un angle légèrement descendant, de sorte que l'extrémité extérieure du trou soit plus basse que l'extrémité intérieure d'environ 12mm (0,5 pouce). Cela assurera un bon drainage de l'eau.
3. Placez le manchon de protection dans le trou. Cela protège les bords du trou et aidera à le sceller à la fin du processus d'installation.



### ATTENTION

Lors de percer le trou sur le mur, s'assurer d'éviter les fils, la plomberie et les autres composants sensibles.



1. Enlevez le panneau de ventilation et la bride:

### Étape 8 : Connectez les tuyaux de drainage

Le tuyau de drainage sert à drainer l'eau de l'unité. Une installation inadéquate peut causer des dommages à l'unité et aux biens.



### ATTENTION

- Isolez toute la tuyauterie pour éviter la condensation qui pourrait causer des dégâts d'eau.
- Si le tuyau de drainage est plié ou mal installé, il peut y avoir une fuite d'eau et provoquer un dysfonctionnement de l'interrupteur de niveau d'eau.
- En mode CHAUD, l'unité extérieure rejettera de l'eau. Assurez-vous que le tuyau de drainage est placé dans une zone appropriée pour éviter les dégâts d'eau et les glissements.
- **NE PAS** tirer le tuyau de drainage avec force. Cela peut le déconnecter.

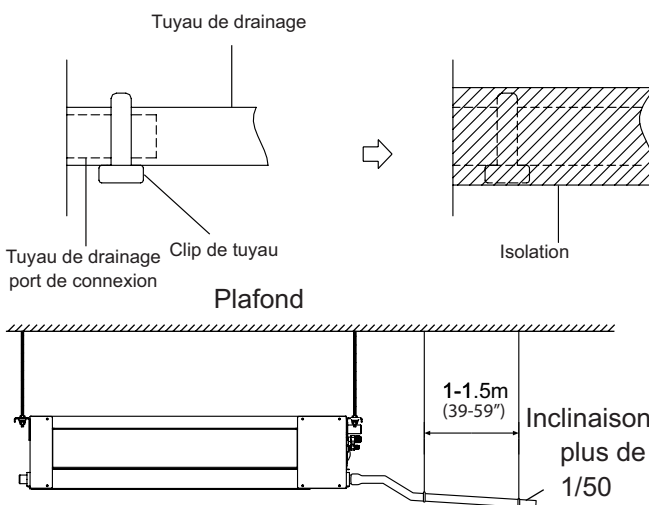
### NOTE SUR L'ACHAT DE TUYAUX

L'installation nécessite un tube en polyéthylène (diamètre extérieur = 3,7 - 3,9cm, diamètre intérieur = 3,2cm), qui est disponible chez le quincaillier local ou chez votre revendeur.

### Installation de tuyaux d'évacuation intérieurs

Installez le tuyau de drainage comme illustré dans la Figure suivante.

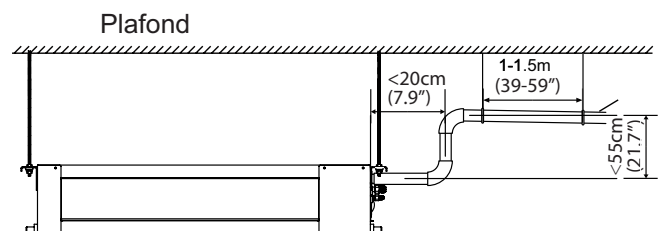
1. Couvrez le tuyau de drainage avec l'isolation thermique pour éviter la condensation et la fuite.
2. Fixez l'ouverture du tuyau de drainage au tuyau de sortie de l'unité. Gainez l'ouverture du tuyau et la serrez de manière solide avec un clip de tuyau.



### NOTE SUR L'INSTALLATION DU TUYAU DE DRAINAGE

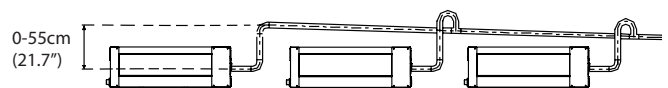
- Si un tuyau de drainage étendu est utilisé, serrez la connexion intérieure avec un tube de protection supplémentaire. Cela peut prévenir le desserrage.
- Ce tuyau de drainage doit présenter une pente descendante d'au moins 1/100 pour éviter le retour d'eau dans le climatiseur.
- Pour éviter l'affaissement du tuyau, il faut supporter les câbles de suspension tous les 1-1,5m (39-59 pouces).
- Si la sortie du tuyau de drainage est plus haute que le joint de pompe du corps, utilisez un tuyau élévateur pour la sortie d'échappement de l'unité intérieure. Le tuyau élévateur doit être installé pas plus de 55cm (21,7 pouces) à partir de la planche de plafond. La distance entre l'unité et le tuyau élévateur doit être moins de 20cm (7,9 pouces). L'installation incorrecte peut causer le retour d'eau dans l'unité et sur le plancher.
- Pour éviter les bulles d'air, gardez le niveau du tuyau de drainage ou légèrement vers le haut (<75mm / 3 pouces).

### Installation de tuyau de drainage pour les unités avec une pompe

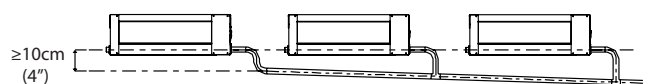


**NOTE :** Lors de la connexion de plusieurs tuyaux de drainage, installez les tuyaux comme illustré.

### Unités avec une pompe



### Unités sans pompe



3. Passez le tuyau de drainage à travers le trou du mur. Assurez-vous que l'eau s'écoule dans un endroit sûr où elle ne causera pas de dégâts d'eau ni de risque de glissement.

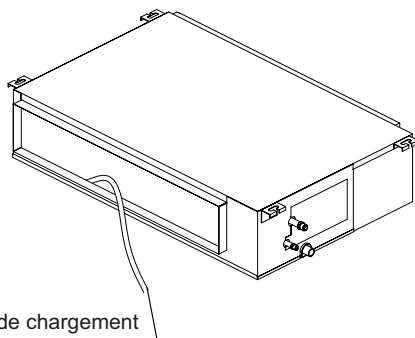
**NOTE :** La sortie du tuyau de drainage doit être à au moins 5cm (1,9 pouces) au-dessus du sol. Si elle touche le sol, l'unité risque de se bloquer et de ne plus fonctionner correctement. Si vous rejetez l'eau directement dans un égout, assurez-vous que le tuyau de drainage est muni d'un tuyau en U ou en S pour capter les odeurs qui pourraient autrement revenir dans la maison.

### Test de drainage

Vérifiez si le tuyau de drainage est dégagé. Ce test doit être effectué dans les nouveaux bâtiments avant le pavage du plafond.

### Unités avec une pompe.

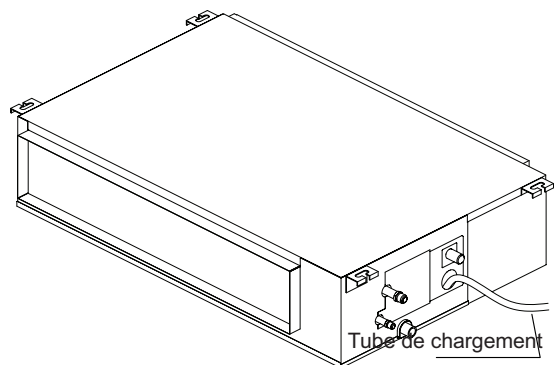
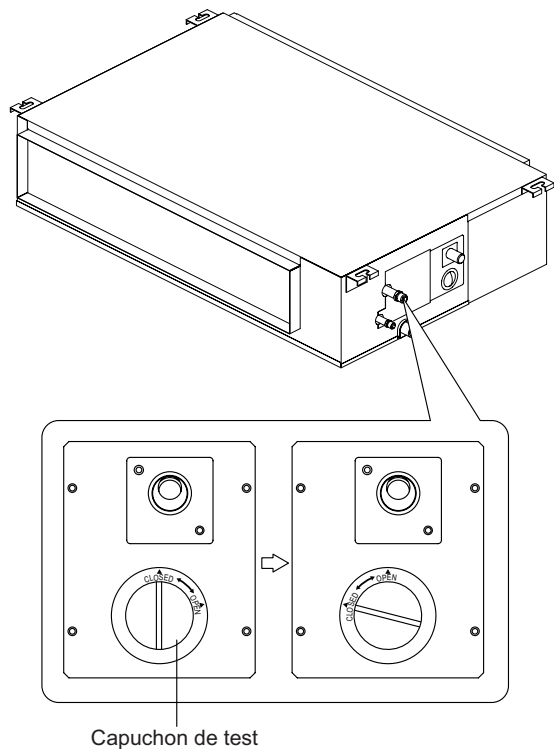
Remplissez le bac d'eau avec 2L d'eau.



Vérifiez si le tuyau de drainage est dégagé.

### Unité sans pompe.

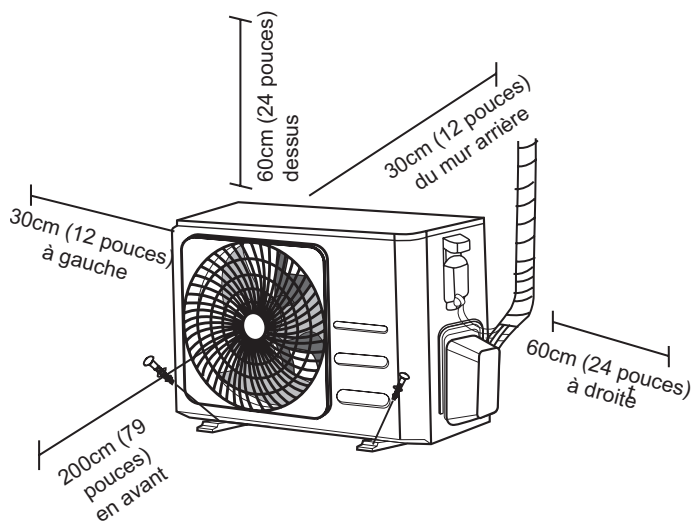
1. Enlevez le couvercle d'essai  
Remplissez le bac d'eau avec 2L d'eau.



2. Allumez l'unité en mode COOLING. Vous entendez la pompe de drainage. Vérifiez si l'eau est correctement déchargée (le retard de 1 minute est possible, en fonction de la longueur du tuyau de drainage), vérifiez s'il existe les fuites d'eau au niveau des joints.
3. Éteignez le climatiseur et remettez le capuchon.

# Installation de l'unité extérieure

Installez l'unité en respectant les codes et les réglementations locales, il peut y avoir des différences entre les régions différentes.



## NE PAS installer l'unité dans les endroits suivants :

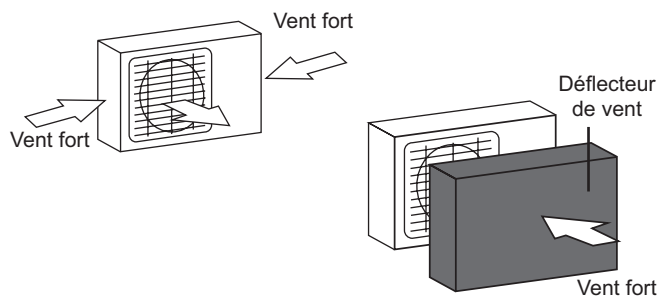
- ⊘ Près d'un obstacle qui bloquera les entrées et les sorties d'air
- ⊘ Près d'une rue publique, de zones surpeuplées ou d'un endroit où le bruit de l'unité dérange les autres
- ⊘ Près d'animaux ou de plantes qui seront endommagés par la décharge d'air chaud
- ⊘ Près de toute source de gaz combustible
- ⊘ Dans un endroit exposé à de grandes quantités de poussière
- ⊘ Dans un endroit exposé à une quantité excessive d'air salé

## CONSIDÉRATIONS SPÉCIALES POUR LE TEMPS EXTRÊME

### Si l'unité est exposée à un vent violent :

Installez l'unité de sorte que l'extracteur d'air soit à un angle de 90° par rapport au vent. Si nécessaire, installez une barrière devant l'unité pour le protéger des vents extrêmement violents.

Voir les figures ci-dessous.



## Instructions d'installation - Unité extérieure

### Étape 1 : Sélectionnez l'emplacement d'installation

Avant d'installer l'unité extérieure, vous devez choisir un emplacement approprié. Les normes suivantes vous aideront à sélectionner un emplacement approprié pour l'unité.

### Emplacement approprié d'installation doit répondre aux normes suivantes :

- Répondre à toutes les exigences spatiales indiquées dans la section Espace requis pour l'installation ci-dessus.
- Bonne circulation d'air et ventilation
- Ferme et solide — l'emplacement peut supporter l'unité et ne vibrera pas
- Le bruit de l'unité ne dérangera pas les autres
- Protégé contre les longues périodes de lumière directe du soleil ou de pluie
- Là où des chutes de neige sont prévues, élevez l'unité au-dessus du patin de base pour éviter l'accumulation de glace et les dommages à la bobine. Montez l'unité à une hauteur supérieure à la moyenne des chutes de neige accumulées. La hauteur minimale doit être de 18 pouces

### Si l'unité est fréquemment exposée à de fortes pluies ou à la neige :

Construisez un abri au-dessus de l'unité pour la protéger de la pluie ou de la neige. Veillez à ne pas obstruer le flux d'air autour de l'unité.

### Si l'unité est fréquemment exposée à l'air salé (bord de la mer) :

Utilisez l'unité extérieure spécialement conçue pour résister à la corrosion.

## Étape 2 : Installez le joint de drainage (unité de pompe à chaleur uniquement)

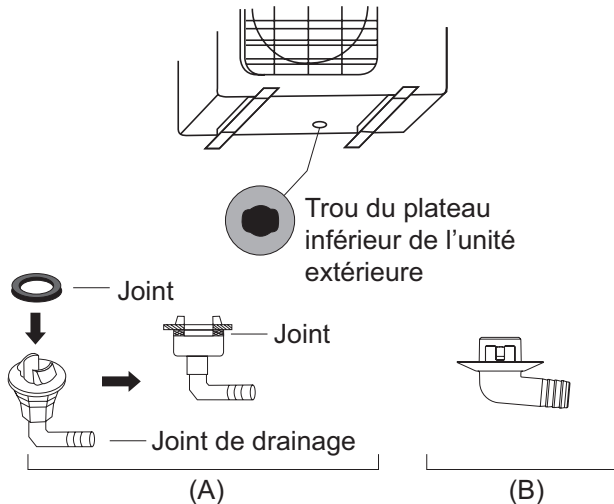
Avant de visser l'unité extérieure en place, vous devez installer le joint de drainage au bas de l'unité. Il faut noter qu'il existe deux types différents de joints de drainage en fonction du type d'unité extérieure.

**Si le joint de drainage est livré avec un joint en caoutchouc (voir la figure A),** procédez comme suit :

1. Installez le joint en caoutchouc à l'extrémité du joint de drainage qui se connectera à l'unité extérieure.
2. Insérez le joint de drainage dans le trou du plateau inférieur de l'unité.
3. Tournez le joint de drainage de 90° jusqu'à ce qu'il est coincé en place face à l'avant de l'unité.
4. Connectez une rallonge de tuyau de drainage (non fournie) au joint de drainage pour rediriger l'eau de l'unité en mode de chauffage.

**Si le joint de drainage n'est pas scellé en caoutchouc (voir la Figure B),** procédez comme suit :

1. Insérez le joint de drainage dans le trou du plateau inférieur de l'unité. Le joint de drainage est coincé en place.
2. Connectez une rallonge de tuyau de drainage (non fournie) au joint de drainage pour rediriger l'eau de l'unité en mode de chauffage.



## SOUS CLIMAT FROID

Sous climat froid, assurez-vous que le tuyau de drainage est aussi vertical que possible pour assurer un drainage rapide de l'eau. Si l'eau s'écoule trop lentement, elle peut geler dans le tuyau et inonder l'unité.

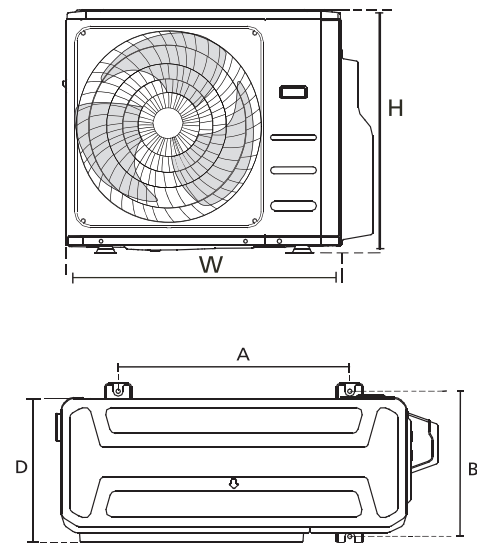
## Étape 3 : Fixez l'unité extérieure

L'unité extérieure peut être ancrée au sol ou à un support mural avec boulon (M10). Préparez la base d'installation de l'unité conformément aux dimensions ci-dessous.

## DIMENSIONS DE MONTAGE DE L'UNITÉ

Voici une liste des différentes tailles d'unités extérieures et la distance entre leurs pieds de montage. Préparez la base d'installation de l'unité selon les dimensions ci-dessous.

### Unité Extérieure de Type Split



Types et Spécifications de l'Unité Extérieure

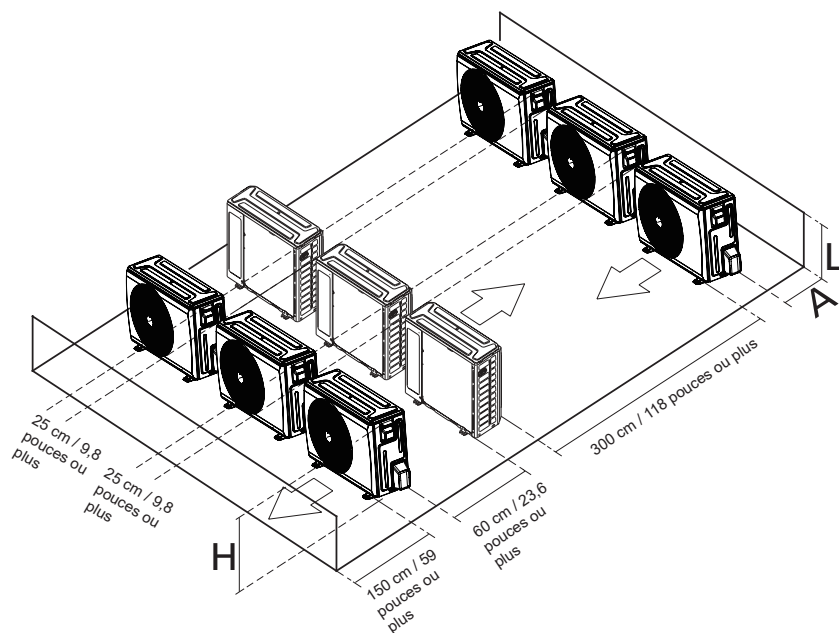
(Unité : mm/pouce)

Dimensions de l'unité extérieure L x H x P	Dimensions de montage	
	Distance A	Distance B
946x810x410 (37.24x31.9x16.14)	673 (26.5)	403 (15.87)
952x1333x415 (37.5x52.5x16.34)	634 (24.96)	404 (15.9)
890x673x342 (35x26.5x13.46)	663 (26.1)	354 (13.94)
805x554x330 (31.7x21.8x12.9)	511 (20.1)	317 (12.5)

## Rangées d'installation en série

Les relations entre H, A et L sont les suivantes.

	L	A
$L \leq H$	$L \leq 1/2H$	25 cm / 9,8" pouces ou plus
	$1/2H < L \leq H$	30 cm / 11,8" pouces ou plus
$L > H$	Installation impossible	



# Raccordement de la Tuyauterie de réfrigérant

Lors du raccordement de la tuyauterie de réfrigérant, **ne pas** laisser aucune substance ni aucun gaz autre que le réfrigérant spécifié pénétrer dans l'unité. La présence d'autres gaz ou substances réduira la capacité de l'unité et peut entraîner une pression anormalement élevée dans le cycle de réfrigération. Cela peut provoquer l'explosion et la blessure.

## Note sur la Longueur de Tuyau

Comme le tableau suivant, assurez-vous que la longueur du tuyau de réfrigération, le nombre de flexions et la hauteur de chute entre les unités intérieure et extérieure satisfont aux exigences indiquées dans le tableau suivant :

**La longueur maximale et la hauteur de chute sont basées sur les modèles. (Unité : m/ft.)**

Type de modèle	Capacité (Btu/h)	Longueur de tuyau	Hauteur maximale
Conversion de fréquence TYPE SPLIT	<15K	25/82	10/32,8
	≥15K - <24K	30/98,4	20/65,6
	≥24K - <36K	50/164	25/82
	≥36K - ≤60K	65/213	30/98,4
Autre type split	12K	15/49	8/26
	18K-24K	25/82	15/49
	36K	30/98,4	20/65,6
	48K	50/164	30/98,4

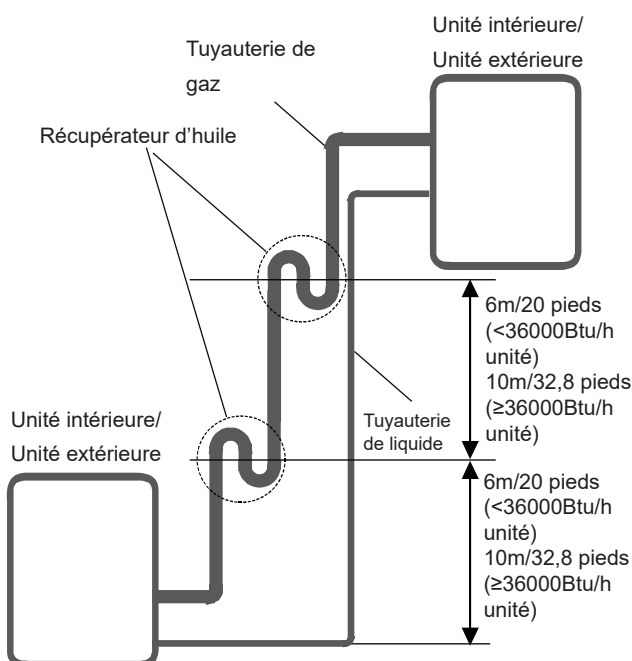
## ⚠ ATTENTION

### Récupérateur d'huile

- Si l'huile retourne dans le compresseur de l'unité extérieure, cela peut provoquer une compression du liquide ou une détérioration du retour de l'huile. Les récupérateurs d'huile dans la tuyauterie montante de gaz peuvent éviter ce cas.

Un récupérateur d'huile doit être installé tous les 6m (20 pieds) pour le tuyau montant d'aspiration verticale. (<36000Btu/h unité).

Un récupérateur d'huile doit être installé tous les 10m (32,8 pieds) pour le tuyau montant d'aspiration verticale (≥36000Btu/h).



## Instructions de raccordement - Tuyauterie de réfrigérant

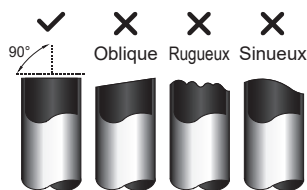
### ATTENTION

- Le tuyau de branchement doit être installé horizontalement. Un angle de plus de 10° peut provoquer un dysfonctionnement.
- **NE PAS** installer le tuyau de raccordement avant l'installation des unités intérieures et extérieures.
- Isolez la tuyauterie de gaz et de liquide pour éviter les fuites d'eau.

### Étape 1 : Coupez les tuyaux

Lors de la préparation des tuyaux de réfrigérant, prenez extra soin à les couper et les évaser correctement. Cela garantira un fonctionnement efficace et minimisera le besoin de maintenance future.

1. Mesurez la distance entre les unités intérieures et extérieures.
2. À l'aide d'un coupe-tube, coupez le tuyau un peu plus long que la distance mesurée.
3. Assurez-vous que le tuyau est coupé à un angle parfait de 90°.



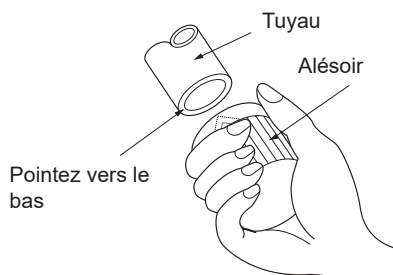
### **NE PAS DÉFORMER LE TUYAU LORS DU COUPAGE**

Être vraiment prudent à ne pas endommager, bossez ou déformez le tuyau lors du coupage. Cela réduira considérablement l'efficacité de chauffage de l'unité.

### Étape 2 : Enlevez les bavures

Les bavures peuvent affecter le joint étanche à l'air de Raccordement de la Tuyauterie de Réfrigérant. Ils doivent être complètement enlevés.

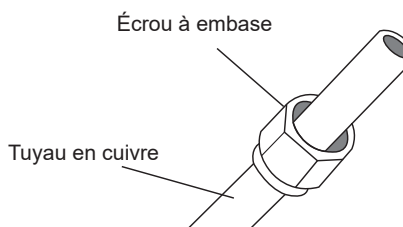
1. Tenez le tuyau à un angle vers le bas pour éviter que des bavures ne tombent dans le tuyau.
2. À l'aide d'un alésoir ou d'un outil d'ébavurage, enlevez toutes les bavures de la section coupée du tuyau.



### Étape 3 : Évasez les extrémités des tuyaux

Un bon évasement est essentiel pour obtenir le joint étanche à l'air.

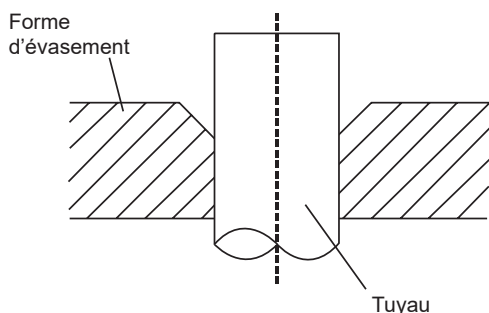
1. Après avoir enlevé les bavures du tuyau coupé, scellez les extrémités avec du ruban en PVC pour éviter l'entrée des corps étrangers dans le tuyau.
2. Gainez le tuyau avec un matériau isolant.
3. Placez les écrous à embase aux deux extrémités du tuyau. Assurez-vous qu'ils sont dans la bonne direction, car vous ne pouvez pas les mettre ou changer leur direction après les avoir évasés.



4. Enlevez le ruban en PVC des extrémités du tuyau lorsque vous êtes prêt à effectuer le travail d'évasement.



5. Fixez la forme d'évasement au bout du tuyau.  
L'extrémité du tuyau doit s'étendre au-delà de la forme d'évasement.



6. Placez l'outil d'évasement sur la forme.  
7. Tournez la poignée de l'outil d'évasement dans le sens des aiguilles d'une montre jusqu'à ce que le tuyau soit complètement évasé. Évasez le tuyau conformément aux dimensions.

### EXTENSION DE TUYAUTERIE AU-DELA DU FORME D'ÉVASEMENT

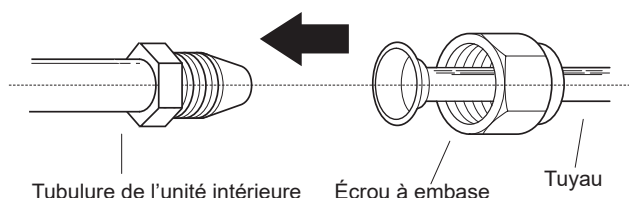
Jauge de tuyau	Couple de serrage	Dimension d'évasement (A) (Unité : mm/pouce)		Forme d'embase
		Min.	Max.	
Ø 6,35	18-20 N.m (183-204 kgf.cm)	8,4/0,33	8,7/0,34	
Ø 9,52	25-26 N.m (255-265 kgf.cm)	13,2/0,52	13,5/0,53	
Ø 12,7	35-36 N.m (357-367 kgf.cm)	16,2/0,64	16,5/0,65	
Ø 16	45-47 N.m (459-480 kgf.cm)	19,2/0,76	19,7/0,78	
Ø 19	65-67 N.m (663-683 kgf.cm)	23,2/0,91	23,7/0,93	
Ø 22	75-85 N.m (765-867 kgf.cm)	26,4/1,04	26,9/1,06	

8. Enlevez l'outil d'évasement et la forme d'évasement, puis examinez l'extrémité du tuyau pour y déceler des fissures et même un évasement.

### Étape 4 : Connectez les tuyaux

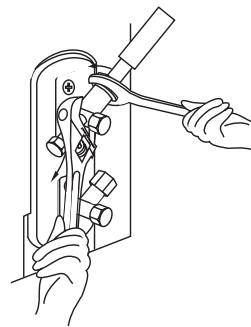
Connectez d'abord les tuyaux en cuivre à l'unité intérieure, puis les connectez à l'unité extérieure. Vous devez d'abord connecter le tuyau à basse pression, puis le tuyau à haute pression.

- Lors du raccordement des écrous à embase, appliquez une fine couche d'huile de réfrigération sur les extrémités évasées des tuyaux.
- Alignez le centre des deux tuyaux que vous connecterez.



- Serrez à la main l'écrou à embase aussi fermement que possible.
- À l'aide d'une clé, pincez l'écrou sur la tubulure de l'unité.
- Tout en serrant fermement l'écrou, serrez l'écrou à embase à l'aide d'une clé dynamométrique conformément aux valeurs de couple du tableau ci-dessus.

**NOTE :** Utilisez une clé plate et une clé dynamométrique pour connecter ou déconnectez les tuyaux à / de l'unité.



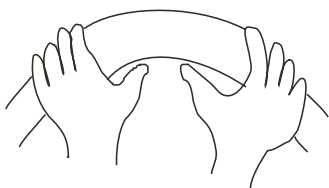
### ⚠ ATTENTION

- Assurez-vous d'enrouler l'isolation autour de la tuyauterie. Un contact direct avec la tuyauterie nue peut provoquer des brûlures ou des engelures.
- Assurez-vous que le tuyau est correctement connecté. Un serrage excessif peut endommager la cloche et un serrage insuffisant peut entraîner des fuites.

## NOTES SUR LE RAYON DE COURBURE MINIMUM

Pliez soigneusement la tubulure au milieu, conformément au schéma ci-dessous. **NE PAS** plier la tubulure à plus de 90° ou plus de 3 fois.

Courbez le tuyau avec le pouce



Rayon min. 10cm (3.9 pouces)

- Après avoir connecté les tuyaux en cuivre à l'unité intérieure, enroulez le câble d'alimentation, le câble de signal et la tuyauterie avec du ruban adhésif.

**NOTE : NE PAS** entrelacer le câble de signal avec d'autres fils. Lorsque vous réunissez ces éléments, n'entrelacez ni croisez le câble de signal avec aucun autre câblage.

- Enfilez ce tuyau à travers le mur et le connectez à l'unité extérieure.
- Isolez toute la tuyauterie, y compris les vannes de l'unité extérieure.
- Ouvrez les vannes d'arrêt de l'unité extérieure pour démarrer l'écoulement du réfrigérant entre les unités intérieure et extérieure.



## ATTENTION

Vérifiez qu'il n'y a pas de fuite de réfrigérant une fois l'installation terminée. En cas de fuite de réfrigérant, ventilez immédiatement la zone et évacuez le système (consultez la section Évacuation d'air de ce manuel).

# Câblage



## AVANT D'EFFECTUER TOUT TRAVAIL SOUS TENSION, LISEZ CES RÈGLEMENTS

- Tout le câblage doit être conforme aux codes électriques locaux et nationaux et doit être installé par un électricien agréé.
- Tous les raccordements électriques doivent être effectués conformément au schéma de raccordement électrique situé sur les panneaux des unités intérieures et extérieures.
- En cas de problème de sécurité grave avec l'alimentation électrique, arrêtez immédiatement le travail. Expliquez votre raisonnement au client et refusez d'installer l'unité jusqu'à ce que le problème de sécurité soit correctement résolu.
- La tension d'alimentation doit être comprise entre 90% et 110% de la tension nominale. Une alimentation insuffisante peut provoquer un dysfonctionnement, un choc électrique ou un incendie.
- Si vous connectez l'alimentation au câblage fixe, il faut installer un parafoudre et un interrupteur principal.
- Si vous raccordez l'alimentation à un câblage fixe, un interrupteur ou un disjoncteur qui déconnecte tous les pôles et présente une séparation de contact d'au moins 1/8 pouce (3mm) doit être intégré au câblage fixe. Le technicien qualifié doit utiliser un disjoncteur ou un interrupteur approuvé.
- Ne branchez l'unité qu'à une prise de courant individuelle. Ne pas connecter une autre unité à cette prise.
- Assurez-vous de bien mettre le climatiseur à la terre.
- Chaque fil doit être fermement connecté. Un câblage desserré peut provoquer une surchauffe du terminal, entraînant un dysfonctionnement du produit et un risque d'incendie.
- Ne pas laisser les câbles toucher ou reposer contre la tubulure de réfrigérant, le compresseur ou toute pièce mobile dans l'unité.
- Si l'unité est équipée d'un réchauffeur électrique auxiliaire, elle doit être installée à au moins 1 mètre (40 pouces) de tout matériau combustible.

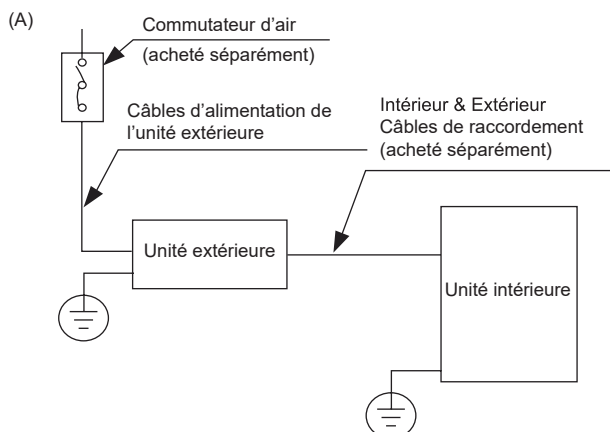
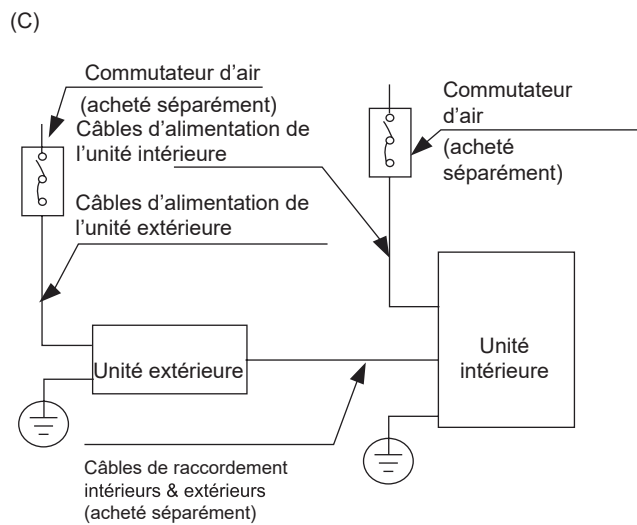
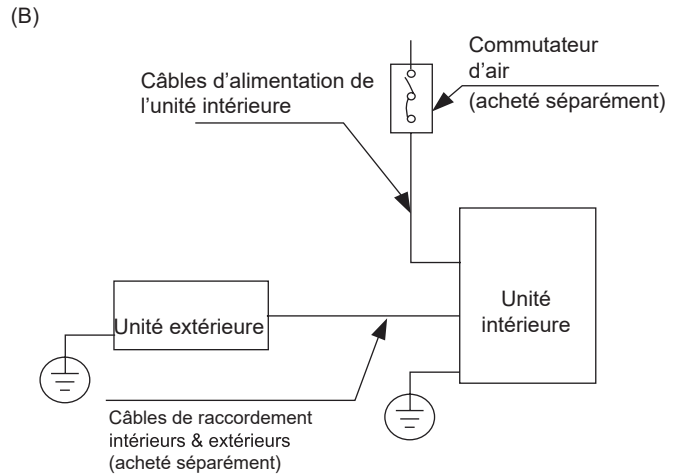
12. Pour éviter tout risque de choc électrique, ne jamais toucher les composants électriques immédiatement après la mise hors tension. Après la mise hors tension, attendez toujours 10 minutes ou plus avant de toucher les composants électriques.
13. Assurez-vous de ne pas croiser le câblage électrique avec le câblage de signal. Cela pourrait provoquer des distorsions et des interférences.
14. L'unité doit être connectée à la prise principale. Normalement, l'alimentation doit avoir une impédance de 32 ohms.
15. Aucun autre équipement ne doit être connecté au même circuit d'alimentation.
16. Connectez les câbles extérieurs avant de connecter les câbles intérieurs.

## AVERTISSEMENT

**AVANT LA MISE EN OEUVRE DE TOUT TRAVAIL ÉLECTRIQUE OU DE CÂBLAGE, VEUILLEZ COUPER L'ALIMENTATION PRINCIPALE DU SYSTÈME.**

### NOTE SUR LE COMMUTATEUR D'AIR

Si le courant maximal du climatiseur dépasse 16A, il faut mettre en place un commutateur d'air ou un commutateur de protection contre fuite avec le dispositif de protection (acheté séparément). Si le courant maximal du climatiseur est moins de 16A, le câble d'alimentation du climatiseur doit être équipé d'une fiche (acheté séparément).



## Câblage de l'unité extérieure

### AVERTISSEMENT

Avant la mise en œuvre de tout travail électrique ou de câblage, veuillez couper l'alimentation principale du système.

1. Préparez le câble pour la connexion
  - a. Il faut d'abord choisir la dimension correcte de câble. Assurez-vous d'utiliser des câbles H07RN-F.

### Section transversale minimale des câbles d'alimentation et de signal (pour référence)

Courant nominal de l'appareil (A)	Section transversale nominale (mm <sup>2</sup> )
> 3 et ≤ 6	0,75
> 6 et ≤ 10	1
> 10 et ≤ 16	1,5
> 16 et ≤ 25	2,5
> 25 et ≤ 32	4
> 32 et ≤ 40	6

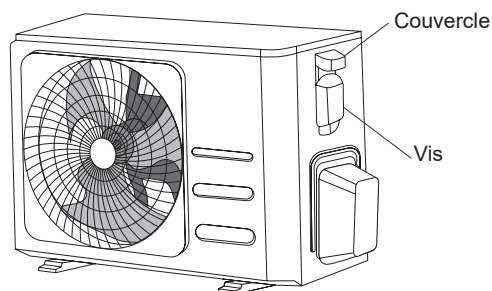
### CHOISIR LA BONNE TAILLE DU CÂBLE

La taille du câble d'alimentation, du câble de signal, du fusible et du commutateur nécessaires est déterminée par le courant maximal de l'unité. Le courant maximum est indiqué sur la plaque signalétique située sur le panneau latéral de l'unité. Veuillez référer à cette plaque signalétique pour choisir le bon câble, le bon fusible ou le bon commutateur.

- b. À l'aide d'une pince à dénuder, dénudez la gaine en caoutchouc des deux extrémités du câble de signal pour faire exposer environ 15cm (5,9") de câble.
- c. Dénudez l'isolation des extrémités.
- d. À l'aide d'une pince à sertir les fils, sertissez des pattes en U aux extrémités des câbles.

**NOTE :** Lors du raccordement des câbles, veuillez suivre strictement le schéma de câblage figurant à l'intérieur du couvercle de la boîte électrique.

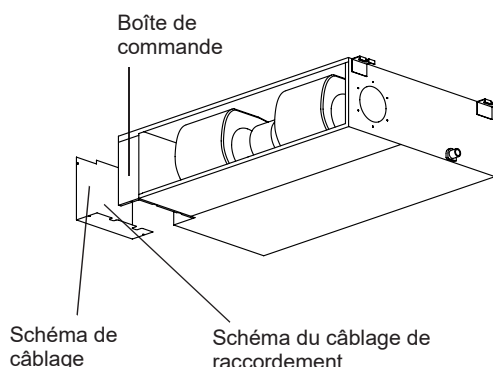
2. Enlevez le couvercle électrique de l'unité extérieure. S'il n'y a pas de couvercle sur l'unité extérieure, démontez les boulons de la plaque de maintenance et enlever la plaque de protection.



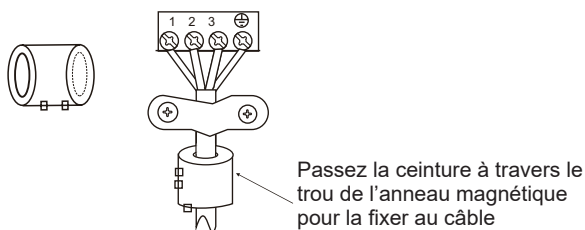
3. Connectez les pattes en U aux bornes. Faites correspondre les couleurs / étiquettes des câbles avec les étiquettes sur la boîte d'accouplement. Vissez fermement la patte en U de chaque câble sur la borne correspondante.
4. Serrez le câble avec le serre-câble.
5. Isolez les câbles non utilisés avec du ruban électrique. Éloignez ces câbles des pièces électriques ou métalliques.
6. Réinstallez le couvercle de la boîte de commande électrique.

## Câblage de l'unité intérieure

1. Préparez le câble pour la connexion.
  - a. À l'aide d'une pince à dénuder, dénudez la gaine en caoutchouc des deux extrémités du câble de signal pour faire exposer environ 15cm (5,9 pouces) de câble.
  - B. Dénudez l'isolation des extrémités des fils.
  - c. À l'aide d'une pince à sertir les fils, sertir des pattes en U aux extrémités des câbles.
2. Enlevez le couvercle de la boîte de commande électronique sur l'unité intérieure.
3. Connectez les pattes en U aux bornes. Faites correspondre les couleurs / étiquettes des câbles avec les étiquettes sur la boîte d'accouplement. Vissez fermement la patte en U de chaque câble sur la borne correspondante. Consultez le numéro de série et le schéma de câblage situés sur le couvercle de la boîte de commande électrique.



Anneau magnétique (si fourni et emballé avec les accessoires)



## ATTENTION

- Lors du raccordement des câbles, veuillez suivre strictement le schéma de câblage.
- Le circuit de réfrigérant peut devenir très chaud. Gardez le câble d'interconnexion à l'écart du tube en cuivre.

4. Serrez le câble avec le serre-câble. Le câble ne doit pas être desserré ni tirer sur les pattes en U.
5. Rattachez le couvercle de la boîte électrique.

## Spécifications d'alimentation

**NOTE :** Les disjoncteurs / fusibles de chauffage à assistance électrique doivent augmenter le courant de plus de 10 A.

### Spécifications de l'alimentation électrique intérieure

Modèle (Btu/h)		≤18K	19K - 24K	25K - 36K	37K - 48K	49K - 60K
ALIMENTATION	PHASE	1 Phase	1 Phase	1 Phase	1 Phase	1 Phase
	VOLT	208-240V	208-240V	208-240V	208-240V	208-240V
DISJONCTEUR / FUSIBLE (A)		25/20	32/25	50/40	70/55	70/60

Modèle (Btu/h)		≤36K	37K - 60K	≤36K	37K - 60K
ALIMENTATION	PHASE	3 Phase	3 Phase	3 Phase	3 Phase
	VOLT	380-420V	380-420V	208-240V	208-240V
DISJONCTEUR / FUSIBLE (A)		25/20	32/25	32/25	45/35

### Spécifications d'alimentation extérieure

Modèle (Btu/h)		≤18K	19K - 24K	25K - 36K	37K - 48K	49K - 60K
ALIMENTATION	PHASE	1 Phase	1 Phase	1 Phase	1 Phase	1 Phase
	VOLT	208-240V	208-240V	208-240V	208-240V	208-240V
DISJONCTEUR / FUSIBLE (A)		25/20	32/25	50/40	70/55	70/60

Modèle (Btu/h)		≤36K	37K - 60K	≤36K	37K - 60K
ALIMENTATION	PHASE	3 Phase	3 Phase	3 Phase	3 Phase
	VOLT	380-420V	380-420V	208-240V	208-240V
DISJONCTEUR / FUSIBLE (A)		25/20	32/25	32/25	45/35

### Spécifications d'alimentation indépendante

Modèle (Btu/h)		≤18K	19K - 24K	25K - 36K	37K - 48K	49K - 60K
ALIMENTATION (intérieure)	PHASE	1 Phase	1 Phase	1 Phase	1 Phase	1 Phase
	VOLT	208-240V	208-240V	208-240V	208-240V	208-240V
DISJONCTEUR / FUSIBLE (A)		15/10	15/10	15/10	15/10	15/10
ALIMENTATION (extérieure)	PHASE	1 Phase	1 Phase	1 Phase	1 Phase	1 Phase
	VOLT	208-240V	208-240V	208-240V	208-240V	208-240V
DISJONCTEUR / FUSIBLE (A)		25/20	32/25	50/40	70/55	70/60

Modèle (Btu/h)		≤36K	37K - 60K	≤36K	37K - 60K
ALIMENTATION (intérieure)	PHASE	1 Phase	1 Phase	1 Phase	1 Phase
	VOLT	208-240V	208-240V	208-240V	208-240V
DISJONCTEUR / FUSIBLE (A)		15/10	15/10	15/10	15/10
ALIMENTATION (extérieure)	PHASE	3 Phase	3 Phase	3 Phase	3 Phase
	VOLT	380-420V	380-420V	208-240V	208-240V
DISJONCTEUR / FUSIBLE (A)		25/20	32/25	32/25	45/35

### Spécifications d'alimentation A/C du type inverseur

Modèle (Btu/h)		≤18K	19K - 24K	25K - 36K	37K - 48K	49K - 60K
ALIMENTATION (intérieure)	PHASE	1 Phase	1 Phase	1 Phase	1 Phase	1 Phase
	VOLT	220-240V	220-240V	220-240V	220-240V	220-240V
DISJONCTEUR / FUSIBLE (A)		15/10	15/10	15/10	15/10	15/10
ALIMENTATION (extérieure)	PHASE	1 Phase	1 Phase	1 Phase	1 Phase	1 Phase
	VOLT	208-240V	208-240V	208-240V	208-240V	208-240V
DISJONCTEUR / FUSIBLE (A)		25/20	25/20	40/30	50/40	50/40

Modèle (Btu/h)		≤36K	37K - 60K	≤36K	37K - 60K
ALIMENTATION (intérieure)	PHASE	1 Phase	1 Phase	1 Phase	1 Phase
	VOLT	220-240V	220-240V	220-240V	220-240V
DISJONCTEUR / FUSIBLE (A)		15/10	15/10	15/10	15/10
ALIMENTATION (extérieure)	PHASE	3 Phase	3 Phase	3 Phase	3 Phase
	VOLT	380-420V	380-420V	208-240V	208-240V
DISJONCTEUR / FUSIBLE (A)		25/20	32/25	32/25	40/30

# Évacuation d'air

## Préparation et précaution

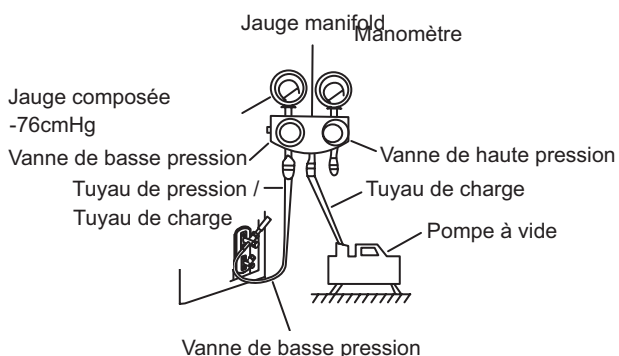
De l'air et des corps étrangers dans le circuit de réfrigérant peuvent provoquer une augmentation anormale de la pression, ce qui peut endommager le climatiseur, réduire son efficacité et causer des blessures. Utiliser une pompe à vide et une jauge manifold pour évacuer le circuit frigorifique, retirer tout gaz non condensables et l'humidité de l'installation. L'évacuation doit être effectuée sur l'installation initiale et lorsque l'appareil est déplacé.

## AVANT D'EFFECTUER L'ÉVACUATION

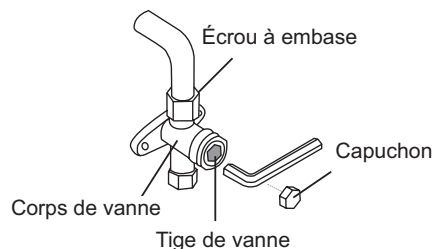
- Vérifier les tuyaux de connexion entre les unités intérieure et extérieure pour assure qu'ils sont correctement connectés.
- Assurez-vous que tout le câblage est correctement connecté.

## Instructions d'évacuation

1. Connecter le tuyau de charge de la jauge manifold au port de maintenance de la vanne de basse pression de l'unité extérieure.
2. Connecter un autre tuyau de charge de la jauge manifold à la pompe à vide.
3. Ouvrir le côté basse pression du jauge manifold. Garder le côté haute pression fermé.
4. Allumer la pompe à vide pour évacuer le système.
5. Faire le vide pendant au moins de 15 minutes ou jusqu'à ce que le débitmètre composé indique -76cmHG (-10<sup>5</sup>Pa).



6. Fermer le côté Basse pression de la jauge manifold et éteindre la pompe à vide.
7. Attendre 5 minutes, puis vérifier qu'il n'y a pas eu de changement de pression dans le système.
8. Si la pression du système change, reportez-vous à la section Vérification des fuites de gaz pour savoir comment vérifier les fuites. S'il n'y a pas de changement de pression dans le système, dévisser le capuchon de la vanne à garniture (vanne à haute pression).
9. Insérer une clé hexagonale dans la vanne à garniture (vanne à haute pression) et la ouvrir en tournant la clé d'un quart de tour dans le sens des aiguilles. Écouter le gaz pour sortir du système, puis fermer la vanne après 5 secondes.
10. Observer la jauge de pression pendant une minute pour vous assurer qu'il n'y a pas de changement de pression. La jauge de pression doit indiquer une pression légèrement supérieure à la pression atmosphérique.
11. Enlever le tuyau de charge du port de service.



12. À l'aide d'une clé hexagonale, ouvrir complètement les vannes haute pression et basse pression.
13. Serrer les capuchons des trois vannes (port de service, haute pression, basse pression) à la main. Vous pouvez le serrer davantage à l'aide d'une clé de torque si nécessaire.

## ! OUVRIR DÉLICATEMENT LA TIGE DE VANNE

Lorsque vous ouvrez les tiges de vanne, tourner la clé hexagonale jusqu'à ce qu'elle frappe le bouchon. Ne pas essayer de forcer la vanne à l'ouvrir davantage.

## Note relative à l'ajout de réfrigérant

Certains systèmes nécessitent une charge supplémentaire en fonction de la longueur du tuyau. La longueur standard du tuyau varie en fonction de la réglementation locale. Le réfrigérant doit être chargé à partir du port de service situé sur la vanne basse pression de l'unité extérieure. Le réfrigérant supplémentaire à charger peut être calculé à l'aide de la formule suivante :

### Diamètre côté liquide

	ø6,35(1/4")	ø9,52(3/8")	ø12,7(1/2")
<b>R32 :</b>	(Longueur totale du tuyau - longueur standard du tuyau) x 12g (0,13oz) / m(ft)	(Longueur totale du tuyau - longueur standard du tuyau) x 24g (0,26oz) / m (pd)	(Longueur totale du tuyau - longueur standard du tuyau) x 40g (0,42oz) / m (pd)



**ATTENTION** NE PAS mélanger les types de réfrigérants.



# Mise en service

## Avant la mise en service

Une mise en service doit être effectuée après l'installation complète de l'ensemble du système.

Confirmer les points suivants avant d'effectuer l'essai :

- a) Les unités intérieures et extérieures sont correctement installées.
- b) La tuyauterie et le câblage sont correctement connectés.
- c) Sans obstacles à l'entrée et à la sortie de l'appareil qui pourraient provoquer une mauvaise performance ou un dysfonctionnement du produit.
- d) Il n'y pas de fuite dans le système de réfrigération.
- e) Le système de drainage est sans blocage et se déverse dans un endroit sûr.
- f) L'isolation thermique est correctement installée.
- g) Les fils de masse sont correctement connectés.
- h) La longueur de la tuyauterie et la capacité de stockage du réfrigérant supplémentaire ont été enregistrées.
- i) La tension d'alimentation correspond à la tension correcte pour le climatiseur.



### ATTENTION

Le fait de ne pas effectuer une mise en service peut entraîner des dommages de l'appareil, des dommages matériels ou des blessures corporelles.

## Instructions de mise en service

1. Ouvrir les vannes d'arrêt de liquide et de gaz.
2. Allumer l'interrupteur d'alimentation principale et laisser l'appareil se réchauffer.
3. Régler le climatiseur en mode FROID.
4. Pour l'unité intérieure
  - a. S'assurer que la télécommande et ses boutons fonctionnent correctement.
  - b. S'assurer que les persiennes fonctionnent correctement et peuvent être changés à l'aide de la télécommande.
  - c. Vérifier de nouveau si la température ambiante est correctement enregistrée.
  - d. S'assurer que les indicateurs de la télécommande et du panneau d'affichage de l'unité intérieure fonctionnent correctement.
  - e. S'assurer que les boutons manuels de l'unité intérieure fonctionnent correctement.
  - f. Vérifier que le système de drainage fonctionne sans blocage et s'écoule en douceur.

- g. S'assurer qu'il n'y a pas de vibrations ni de bruit anormal pendant le fonctionnement.
5. Pour l'unité extérieure
  - a. Vérifier s'il y a des fuites dans le système de réfrigération.
  - b. S'assurer qu'il n'y a pas de vibrations ou de bruit anormal pendant le fonctionnement.
  - c. S'assurer que le vent, le bruit et l'eau générés par l'appareil ne gênent pas vos voisins et ne présentent aucun danger pour la sécurité.
6. Essai de drainage
  - a. S'assurer que le tuyau de drainage écoule en douceur. Les nouveaux bâtiments doivent effectuer cet essai avant de finir le plafond.
  - b. Enlever le couvercle d'essai. Ajouter 2 000ml d'eau dans le réservoir à travers le tube connecté.
  - c. Allumer l'interrupteur d'alimentation principale et faire fonctionner le climatiseur en mode FROID.
  - d. Écouter le son de la pompe de drainage pour voir si elle fait des bruits anormaux.
  - e. Vérifier si l'eau est déchargée. En fonction du tuyau de drainage, il peut prendre jusqu'à une minute avant que l'appareil commence à se vider.
  - f. S'assurer qu'il n'y a pas de fuites dans les tuyaux.
  - g. Arrêter le climatiseur. Éteindre l'interrupteur d'alimentation principale et réinstaller le couvercle d'essai.

**NOTE** : Si l'appareil fonctionne mal ou ne fonctionne pas conformément à vos attentes, veuillez-vous reporter à la section Dépannage du Manuel Utilisateur avant d'appeler le service clientèle.

# Emballage et déballage de l'unité

## Instructions pour l'emballage et le déballage de l'appareil :

### Déballage :

#### Unité intérieure :

1. Coupez la ceinture d'emballage.
2. Déballez le paquet.
3. Retirez le coussin d'emballage et le support d'emballage.
4. Retirez le film d'emballage.
5. Sortez les accessoires.
6. Sortez la machine et posez-la à plat.

#### Unité extérieure

1. Coupez la ceinture d'emballage.
2. Sortez l'appareil de l'emballage.
3. Retirez la mousse de l'unité.
4. Retirez le film d'emballage de l'appareil.

### Emballage

#### Unité intérieure :

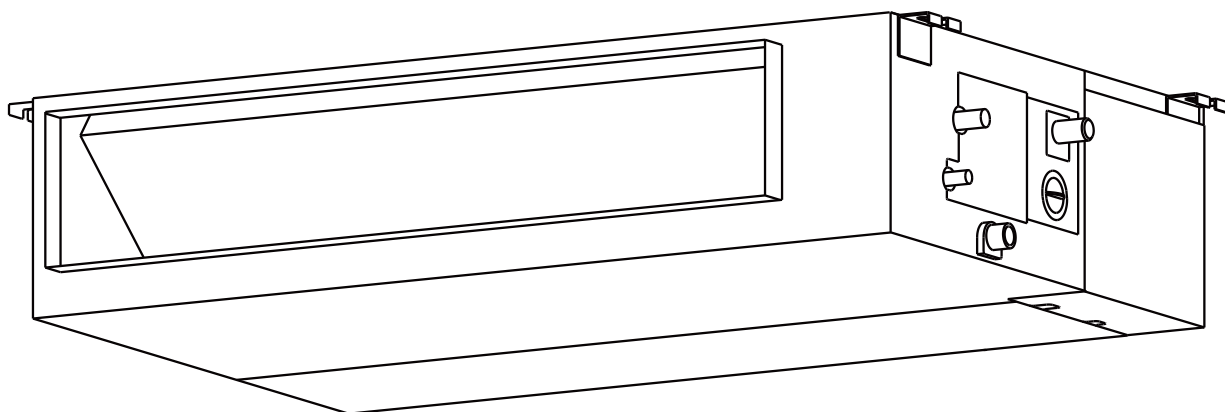
1. Mettez l'unité intérieure dans le film d'emballage.
2. Mettez les accessoires.
3. Placez le coussin d'emballage et le support d'emballage.
4. Mettez l'unité intérieure dans l'emballage.
5. Fermez l'emballage et scellez-le.
6. Utilisez la ceinture d'emballage si nécessaire.

#### Unité extérieure :

1. Mettez l'unité extérieure dans le film d'emballage.
2. Mettez la mousse du fond dans la boîte.
3. Placez l'unité extérieure dans l'emballage, puis mettez la mousse d'emballage supérieure sur l'unité.
4. Fermez l'emballage et scellez-le.
5. Utilisez la ceinture d'emballage si nécessaire.

**NOTE :** Veuillez conserver tous les éléments d'emballage si vous en avez besoin à l'avenir.

# NEXYA S5 E DUCT



HINWEISE FÜR DIE VERWENDUNG UND PFLEGE **DE**



 **OLIMPIA  
SPLENDID**  
HOME OF COMFORT

# Inhaltsverzeichnis

<b>Sicherheitsvorkehrungen.....</b>	<b>04</b>
-------------------------------------	-----------

## Benutzerhandbuch

<b>Gerätespezifikationen und Merkmale.....</b>	<b>08</b>
--	-----------

1. Innenbereichseinheit.....	08
------------------------------	----

2. Betriebstemperatur.....	09
----------------------------	----

3. Weitere Merkmale .....	10
---------------------------	----

<b>Pflege und Wartung.....</b>	<b>11</b>
--------------------------------	-----------

<b>Fehlerbehebung.....</b>	<b>13</b>
----------------------------	-----------

# Installationsanleitung

<b>Zubehörteile.....</b>	<b>16</b>
<b>Installationszusammenfassung .....</b>	<b>17</b>
<b>Einheitsteile .....</b>	<b>18</b>
<b>Installation der Raumlufteinheit.....</b>	<b>19</b>
1. Wahl des Installationsorts .....	19
2. Raumlufteinheit aufhängen .....	20
3. Installation von Rohre und Zubehörteile .....	22
4. Lufteinlassrichtung anpassen .....	22
5. Installation des Frischluftrohrs .....	23
6. Wartung von Motor und Laugenpumpe.....	23
7. Wandlöcher für Rohranschlüsse bohren .....	23
8. Entwässerungsschlauch verbinden .....	24
<b>Installation der Außenlufteinheit .....</b>	<b>26</b>
1. Wahl des Installationsorts .....	26
2. Installation von Entwässerungsanschluss.....	27
3. Verankerung der Außenlufteinheit .....	27
<b>Verbindung der Kältemittelrohre .....</b>	<b>29</b>
A. Hinweise zur Rohrlänge .....	29
B. Anschlussanleitung-Kältemittelrohre .....	30
1. Rohrschneiden .....	30
2. Grate entfernen.....	30
3. Erweitern das Ende des Rohres.....	31
4. Verbinden die Rohre .....	31
<b>Verdrahtung.....</b>	<b>32</b>
1. Verdrahtung der Außenlufteinheit.....	34
2. Verdrahtung der Raumlufteinheit .....	34
3. Netzteilspezifikationen .....	35
<b>Luftevakuierung .....</b>	<b>37</b>
1. Evakuierungsanweisungen .....	37
2. Vorsichtsmaßnahmen beim Hinzufügen von Kältemittel.....	38
<b>Testlauf.....</b>	<b>39</b>
<b>Einheit ein- und auspacken .....</b>	<b>40</b>

# Sicherheitsvorkehrungen

## Die Sicherheitshinweise vor Inbetriebnahme und Installation durchlesen

Eine unsachgemäße Installation aufgrund der Nichtbeachtung der Anweisungen kann zu schweren Schäden oder Verletzungen führen. Der Schweregrad möglicher Schäden oder Verletzungen wird entweder als **WARNUNG** oder **VORSICHT** eingestuft.



### WARNUNG

Dieses Symbol weist auf das Risiko von Personenschäden oder Lebensgefahr hin.



### VORSICHT

Dieses Symbol weist auf das Risiko von Sachschäden oder schwerwiegenden Folgen hin.



### WARNUNG

- Dieses Gerät kann von Kindern ab 8 Jahren und von Personen mit eingeschränkten Gehäuselichen, sensorischen oder geistigen Fähigkeiten oder mangelnder Erfahrung und Kenntnissen verwendet werden, vorausgesetzt, sie wurden in sicherer Weise beaufsichtigt oder unterwiesen und die damit verbundenen Risiken verstehen. Kinder dürfen nicht mit dem Gerät spielen. Die benutzerseitige Reinigung und Wartung dürfen nicht von Kindern ohne Aufsicht durchgeführt werden (EN-Normen-Anforderungen).
- Dieses Gerät ist nicht zur Verwendung durch Personen (einschließlich Kinder) mit eingeschränkten physischen, sensorischen oder geistigen Fähigkeiten oder mangelnder Erfahrung und Kenntnissen bestimmt, es sei denn, sie wurden von einer für ihre Sicherheit verantwortlichen Person beaufsichtigt oder in die Verwendung des Geräts eingewiesen. Kinder sollten beaufsichtigt werden, um sicherzustellen, dass sie nicht mit dem Gerät spielen.



### WARNHINWEISE FÜR DIE PRODUKTANWENDUNG

- Falls eine anormale Situation auftritt (z.B. Brandgeruch), schalten Sie das Gerät sofort aus und trennen Sie die Stromzufuhr. Kontaktieren Sie Ihren Händler, um Anweisungen zur Vermeidung von Stromschlag, Bränden oder Verletzungen zu erhalten.
- Führen Sie **keine** Finger, Stangen oder andere Gegenstände in den Lufteinlass oder -Auslass ein. Dies kann Verletzungen verursachen, da der Lüfter möglicherweise mit hoher Geschwindigkeit rotiert.
- Verwenden Sie in der Nähe des Geräts **keine** brennbaren Sprays, wie Haarspray, Lack oder Farbstoffe. Dies kann einen Brand oder eine Verbrennung verursachen.
- Betreiben Sie die Klimaanlage **nicht** in der Nähe oder in im Umfeld von brennbaren Gasen. Ausströmendes Gas kann sich um das Gerät herum sammeln und eine Explosion verursachen.
- Betreiben Sie Ihre Klimaanlage **nicht** in einem feuchten Raum, wie z.B. einem Badezimmer oder einer Waschküche. Zu viel Kontakt mit Wasser kann Kurzschlüsse an elektrischen Komponenten verursachen.
- Setzen Sie Ihren Gehäuse **nicht** über einen längeren Zeitraum direkt der kühlen Luft aus.
- Lassen Sie Kinder **nicht** mit der Klimaanlage spielen. Kinder müssen immer in der Nähe des Geräts beaufsichtigt werden.
- Wenn die Klimaanlage zusammen mit Brennern oder anderen Heizgeräten verwendet wird, muss der Raum gründlich belüftet werden, um Sauerstoffmangel zu vermeiden.
- In bestimmten Betriebsumgebungen, wie z.B. Küchen, Serverräumen usw., wird die Verwendung von speziell entworfenen Klimaanlagen dringend empfohlen.

## REINIGUNGS- UND WARTUNGSHINWEISE

- Schalten Sie das Gerät vor der Reinigung aus und trennen Sie es vom Stromnetz. Andernfalls kann ein Stromschlag auftreten.
- Reinigen Sie die Klimaanlage **nicht** mit übermäßigen Wassermengen.
- Reinigen Sie die Klimaanlage **nicht** mit brennbaren Reinigungsmitteln. Brennbare Reinigungsmittel können Brände oder Verformungen verursachen.

### VORSICHT

- Schalten Sie die Klimaanlage aus und unterbrechen Sie die Stromzufuhr, wenn Sie sie für längere Zeit nicht benutzen.
- Schalten Sie das Gerät bei Sturm aus und trennen Sie den Netzstecker.
- Stellen Sie sicher, dass das Kondenswasser ungehindert aus dem Gerät ablaufen kann.
- Bedienen Sie die Klimaanlage **nicht** mit nassen Händen. Dies kann einen Stromschlag verursachen.
- Verwenden Sie das Gerät für **keinen** anderen Zweck als vorgesehen.
- Klettern Sie **nicht** auf das Außenbereichsgerät und stellen Sie keine Gegenstände darauf ab.
- Betreiben Sie die Klimaanlage **nicht** über längere Zeiträume bei geöffneten Türen oder Fenstern oder bei sehr hoher Luftfeuchtigkeit.

### ELEKTRISCHE WARNUNGEN

- Verwenden Sie ausschließlich das vorgeschriebene Netzkabel. Wenn das Netzkabel beschädigt ist, muss es durch den Hersteller, seinen Kundendienst oder ähnlich qualifizierten Personen ersetzt werden, um ein Risiko zu vermeiden.
- Den Netzstecker sauber halten. Entfernen Sie jeglichen Staub oder Schmutz, der sich auf oder um den Stecker herum angesammelt hat. Verschmutzte Stecker können Brände oder einen Stromschlag verursachen.
- Ziehen Sie **nicht** am Netzkabel, um das Gerät vom Netz zu trennen. Halten Sie den Stecker fest und ziehen Sie ihn aus der Steckdose. Wenn Sie direkt an der Schnur ziehen, kann diese beschädigt werden, was Brände oder einen Stromschlag verursachen kann.
- Verändern Sie **nicht** die Länge des Netzkabels und verwenden Sie kein Verlängerungskabel, um das Gerät mit Strom zu versorgen.
- Der Stromanschluss darf **nicht** mit anderen Geräten geteilt werden. Eine falsche oder unzureichende Stromversorgung kann Brände oder Stromschläge verursachen.
- Das Produkt muss zum Zeitpunkt der Installation ordnungsgemäß geerdet sein, da sonst ein Stromschlagrisiko besteht.
- Befolgen Sie bei allen elektrischen Arbeiten alle lokalen und nationalen Verkabelungsnormen, Vorschriften sowie das Installationshandbuch. Schließen Sie die Kabel fest an und klemmen Sie sie fest, um zu verhindern, dass externe Kräfte den Anschluss beschädigen. Unsachgemäße elektrische Verbindungen können zu Überhitzung und Bränden führen sowie auch einen Stromschlag verursachen. Alle elektrischen Anschlüsse müssen gemäß dem elektrischen Anschlussplan vorgenommen werden, der sich auf den Abdeckungen der Innen- und Außenbereichseinheiten befindet.
- Die gesamte Verkabelung muss ordnungsgemäß angeordnet sein, um sicherzustellen, dass die Abdeckung der Steuerplatine richtig schließen kann. Wenn die Abdeckung der Steuerplatine nicht richtig befestigt ist, kann dies zu Korrosion führen und die Anschlusspunkte am Terminal erhitzen, sowie Brände oder einen Stromschlag verursachen.
- Wenn der Strom an eine feste Verkabelung angeschlossen wird, muss eine allpolige Trennvorrichtung mit mindestens 3 mm Abstand in allen Polen und einem Ableitstrom, der 10 mA übersteigen kann, eine Fehlerstromschutzeinrichtung (RCD) mit einem Bemessungsfehlerstrom von nicht mehr als 30 mA und eine Trennvorrichtung gemäß den Verkabelungsregeln in die feste Verkabelung eingebaut werden.

## REINIGUNGS- UND WARTUNGSHINWEISE

Die Steuerplatine (PCB) der Klimaanlage ist mit einer Sicherung zum Überstromschutz ausgestattet. Die Spezifikationen der Sicherung sind auf der Steuerplatine aufgedruckt, wie z.B. :

T5A/250VAC, T10A/250VAC, usw.

T20A/250VAC(<=24000Btu/h Einheiten), T30A/250VAC(>24000Btu/h Einheiten)

**HINWEIS:** Für die Geräte mit dem Kältegas R32 kann nur die explosionsgeschützte Keramiksicherung verwendet werden.



## HINWEISE ZUR PRODUKTINSTALLATION

1. Die Installation muss von einem autorisierten Händler oder Fachmann durchgeführt werden. Eine fehlerhafte Installation kann zu Wasseraustritt, Stromschlag oder Bränden führen.
2. Die Installation muss gemäß den Installationsanweisungen durchgeführt werden. Eine unsachgemäße Installation kann Wasseraustritt, Stromschlag oder Brände verursachen.
3. Wenden Sie sich zur Reparatur oder Wartung dieses Geräts an einen autorisierten Servicetechniker. Dieses Gerät muss in Übereinstimmung mit den inländischen Verkabelungsvorschriften installiert werden.
4. Verwenden Sie für die Installation ausschließlich das mitgelieferte Zubehör, Teile und spezifizierte Teile. Die Verwendung von nicht standardisierten Teilen kann Wasseraustritt, Stromschlag, Brände oder Geräteausfall verursachen.
5. Installieren Sie das Gerät an einem festen Standort, der das Gewicht des Geräts tragen kann. Wenn der gewählte Standort das Gewicht des Geräts nicht tragen kann oder die Installation nicht ordnungsgemäß durchgeführt wird, kann das Gerät herunterfallen und schwere Verletzungen und Schäden verursachen.
6. Installieren Sie Entwässerungsrohre gemäß den Anweisungen in diesem Handbuch. Unsachgemäße Entwässerung kann zu Wasserschäden an Ihrem Haus und Eigentum führen.
7. Bei Geräten, die über eine elektrische Zusatzheizung verfügen, darf das Gerät nicht näher als 1 Meter (3 Fuß) an brennbaren Materialien installiert werden.
8. Installieren Sie das Gerät nicht an einem Ort, an dem brennbares Gas austreten könnte. Wenn sich brennbares Gas um das Gerät herum ansammelt, kann es einen Brand verursachen.
9. Schalten Sie den Strom nicht ein, bevor alle Arbeiten abgeschlossen sind.
10. Wenden Sie sich beim Umzug oder der Verlegung der Klimaanlage an erfahrene Servicetechniker, um das Gerät abzuschalten und neu zu installieren.
11. Lesen Sie bitte die Informationen für Details in den Abschnitten „Installation der Innenbereichseinheit“ und „Installation der Außenbereichseinheit“ durch, zur Installation des Geräts an seinem Träger.

### Hinweis zu fluorierten Gasen

1. Diese Klimaanlage enthält fluorierte Treibhausgase. Spezifische Informationen über die Gasart und die Gasmenge entnehmen Sie bitte dem entsprechenden Etikett auf dem Gerät selbst oder dem „Benutzerhandbuch -Produktdatenblatt“ in der Verpackung des Außenbereichsgeräts (Ausschließlich Produkte der Europäischen Union).
2. Die Installation, Service, Wartung und Reparatur dieses Geräts müssen von einem zertifizierten Techniker durchgeführt werden.
3. Die Deinstallation und das Produktrecycling müssen von einem zertifizierten Techniker durchgeführt werden.
4. Bei Geräten, die fluorierte Treibhausgase in Mengen von 5 Tonnen CO<sub>2</sub>-Äquivalent oder mehr, aber weniger als 50 Tonnen CO<sub>2</sub>-Äquivalent enthalten, muss das System mindestens alle 24 Monate auf Lecks überprüft werden, sofern ein Leckerkennungssystem installiert ist.
5. Wenn das Gerät auf Lecks überprüft wird, wird dringend empfohlen, alle Überprüfungen ordnungsgemäß zu protokollieren.



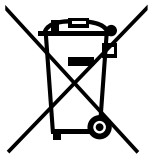
## ! WARNUNG zur Verwendung des Kühlgass R32

- Wenn brennbares Kühlgas verwendet wird, ist das Gerät in einem gut belüfteten Bereich zu lagern, in dem die Raumgröße der für den Betrieb spezifischen Raumfläche entspricht. Für R32-Kühlgasversionen:  
Das Gerät muss in einem Raum mit einer Bodenfläche von mehr als X m<sup>2</sup> installiert, betrieben und gelagert werden. Das Gerät darf nicht in einem ungelüfteten Raum installiert werden, wenn dieser Raum kleiner ist als X m<sup>2</sup> (Bitte beachten Sie das folgende Formular).

Modell (Btu/h)	Menge des einzufüllenden Kühlgass (kg)	Minimale Raumfläche ( m <sup>2</sup> )
≤12000	≤1.11	1
18000	≤1.65	2
24000	≤2.58	5
30000	≤3.08	7
36000	≤3.84	10
48000	≤4.24	12

## Europäische Entsorgungsrichtlinien

Diese Kennzeichnung, die auf dem Produkt oder seiner Beschreibung abgebildet ist, weist darauf hin, dass zu entsorgende Elektro- und Elektronikgeräte nicht mit dem gewöhnlichen Hausmüll vermischt werden dürfen.



### Die korrekte Entsorgung dieses Produkts (Zu entsorgende Elektro- und Elektronikgeräte)

Dieses Gerät enthält Kühlmittel und andere potenziell gefährliche Materialien. Bei der Entsorgung dieses Geräts schreibt das Gesetz eine besondere Einsammlung und Behandlung vor. Entsorgen Sie dieses Produkt nicht als Hausmüll oder unsortierten städtischen Müll. Bei der Entsorgung dieses Geräts verfügen Sie über die folgenden Möglichkeiten:

- Entsorgen Sie das Gerät bei einer dafür vorgesehenen städtischen Sammelstelle für elektronischen Abfall.
- Beim Kauf eines neuen Geräts nimmt der Einzelhändler das alte Gerät kostenfrei zurück.
- Der Hersteller nimmt das Altgerät kostenfrei zurück.
- Verkaufen Sie das Gerät an zertifizierte Schrotthändler.

### Besonderer Hinweis

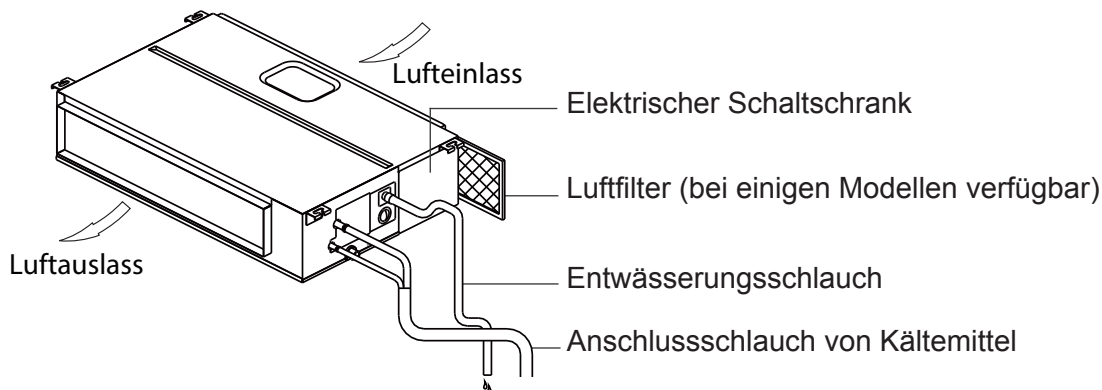
Die Entsorgung dieses Geräts im Wald oder in einer anderen natürlichen Umgebung gefährdet Ihre Gesundheit sowie die Umwelt. Gefährliche Stoffe können in das Grundwasser austreten und in die Nahrungskette gelangen.

# Spezifikationen und Merkmale der Einheit

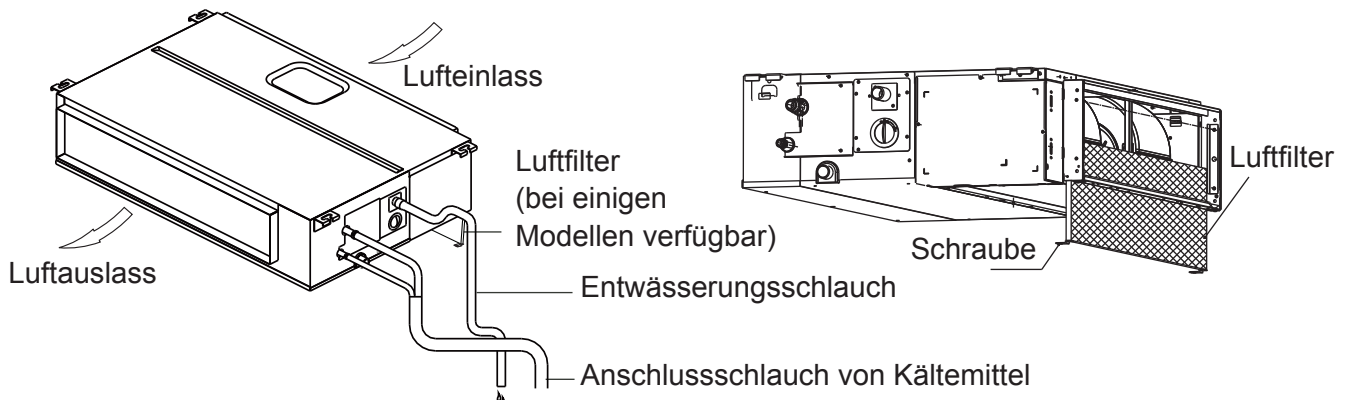
## Raumlufteinheit

**HINWEIS:** Unterschiedliche Modelle haben unterschiedliche Bildschirme. Nicht alle nachfolgend beschriebenen Funktionen sind für die erworbene Klimaanlage verfügbar. Bitte überprüfen Sie den Indoor-Bildschirm des gekauften Geräts. Die Abbildungen in diesem Handbuch dienen der Erläuterung. Die tatsächliche Form Ihrer Raumlufteinheit kann je nach tatsächlicher Form geringfügig abweichen. Die tatsächliche Form muss überwiegen. Die Einheiten Duct **12k-18k-24k** können im Modus Twins System konfiguriert werden. Sich für weitere Informationen in den entsprechenden Download-Bereich auf der Website "www.olimpiasplendid.de" begeben.

### (A) Entfernen den Filter der Einheit von links oder rechts.

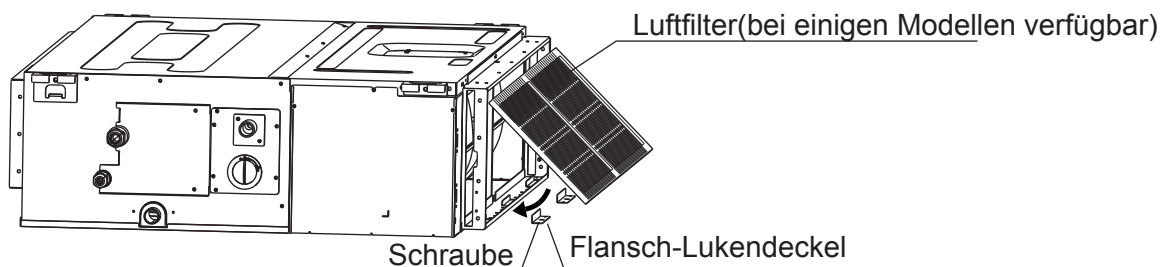


### (B) Entfernen den Filter der Einheit von der Unterseite

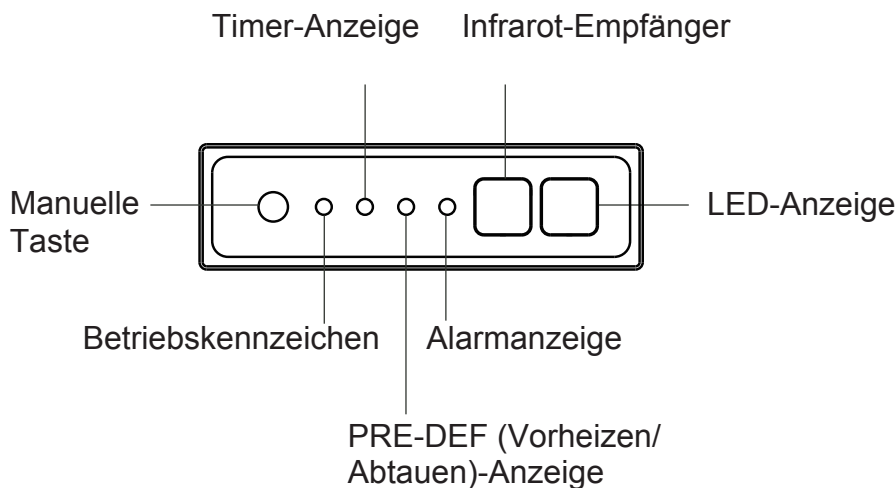


1. Setzen Sie den Filter von unten in die Baugruppe ein;
2. Ziehen die Schrauben fest.

### (C) Entfernen den Filter der Einheit von Hinten.



1. Entfernen die beiden Flansch-Lukendeckel ;
2. Setzen Sie den Filter in die Flansch-Baugruppe ein;
3. Rotieren Luftfilter;
4. Setzen im Flansch-Lukendeckel ein.



- Manuelle Taste:** Mit dieser Schaltfläche wird der Modus in der folgenden Reihenfolge ausgewählt: AUTO, ZWANGSKÜHLUNG , AUS.  
**Zwangskühlungs-Modus:** Im ZWANGSKÜHLUNGS(FORCED COOL)-Modus blinkt die Betriebsanzeige. Das System schaltet dann auf AUTO, nachdem es 30 Minuten lang bei hoher Windgeschwindigkeit abgekühlt ist. Die Fernbedienung wird während dieses Vorgangs deaktiviert.  
**AUS-Modus:** Wenn das Anzeigefeld ausgeschaltet wird, schaltet sich das Gerät aus und die Fernbedienung wird wieder aktiviert.

### Betriebstemperatur

Wenn Ihre Klimaanlage außerhalb der folgenden Temperaturbereiche verwendet wird, können bestimmte Sicherheitsschutzfunktionen aktiviert werden und zur Deaktivierung des Geräts führen.

### Wechselrichter Split-Typ

	KÜHL-Modus	HEIZ-Modus	TROCKEN-Mod us
Raumtemperatur	17°C - 32°C	0°C - 30°C	10°C - 32°C
Außentemperatur	0°C - 50°C	-15°C - 24°C	0°C - 50°C
	-15°C - 50°C (Für Modelle mit Niedrigtempera- tur -Kühlsyste- men)		
	0°C - 52°C  (Für spezifische tropische Modelle)		0°C - 52°C  (Für spezifische tropische Modelle)

## Typ mit fester Drehzahl

	KÜHL-Modus	HEIZ-Modus	TROCKEN-Modus
Raumtemperatur	17°C-32°C	0°C-30°C	10°C-32°C
Außentemperatur	18°C-43°C	-7°C-24°C	11°C-43°C
	-7°C-43°C (Für Modelle mit Niedrigtemperatur-Kühlsystemen)		18°C-43°C
	18°C-52°C (Für spezifische tropische Modelle)		18°C-52°C (Für spezifische tropische Modelle)

**HINWEIS:** Relative Raumluftfeuchtigkeit unter 80%. Wenn die Klimaanlage über diese Zahl hinaus arbeitet, kann sich Kondenswasser auf der Oberfläche der Klimaanlage bilden. Bitte stellen Sie die vertikale Luftstromlamelle auf ihren maximalen Winkel ein (vertikal zum Boden) und stellen Sie den Lüftermodus auf HOCH ein.

### Um die Leistung Ihres Geräts zusätzlich zu optimieren, verfahren Sie wie folgt:

- Halten Sie Türen und Fenster geschlossen.
- Begrenzen Sie den Energieverbrauch mittels der Verwendung der Funktionen TIMER EIN und TIMER AUS.
- Luftein- und Auslässe nicht blockieren.
- Regelmäßige Überprüfung und Reinigung der Luftfilter.

## Weitere Merkmale

### Standard-Einstellung

Wenn die Klimaanlage nach einem Stromausfall wieder anläuft, wird sie auf die Werkseinstellungen zurückgesetzt (AUTO-Modus, AUTO-Ventilator, 24°C (76°F)). Dies kann zu Fehlfunktionen der Fernbedienung und dem Bedienfeld des Geräts führen. Verwenden Sie Ihre Fernbedienung, um den Status zu aktualisieren.

### Automatischer Neustart (bestimmte Modelle)

Im Falle eines Stromausfalls wird das System sofort gestoppt. Wenn die Stromversorgung wieder hergestellt ist, blinkt die Betriebsleuchte an der Innenbereichseinheit. Um das Gerät neu zu starten, drücken Sie die **EIN/AUS** -Schaltfläche auf der Fernbedienung. Wenn das System über eine automatische Neustartfunktion verfügt, wird das Gerät mit den gleichen Einstellungen neu gestartet.

### Drei-Minuten-Schutzfunktion (bestimmte Modelle)

Eine Schutzfunktion verhindert die Aktivierung der Klimaanlage für ca. 3 Minuten, wenn sie unmittelbar nach dem Betrieb wieder anläuft.

### Lamellenwinkel-Speicherfunktion (bestimmte Modelle)

Bestimmte Modelle sind mit einer Lamellenwinkel-Speicherfunktion ausgestattet. Wenn das Gerät nach einem Stromausfall wieder anläuft, kehrt der Winkel der horizontalen Lamellen automatisch in die vorherige Position zurück. Der Winkel der Horizontallamelle sollte nicht zu gering eingestellt werden, da sich Kondenswasser bilden und in die Maschine tropfen kann. Um die Lamelle zurückzusetzen, drücken Sie die manuelle Schaltfläche, wodurch die horizontalen Lamelleneinstellungen zurückgesetzt werden.

### Kühlgasleck-Erkennungssystem (bestimmte Modelle)

Die Innenbereichseinheit zeigt automatisch „EC“ oder „EL0C“ an oder die LEDs blinken (modellabhängig), wenn ein Kühlmittelleck festgestellt wird.

# Pflege und Wartung

## Reinigen Ihre Raumlufteinheit

### Vor der Reinigung oder Wartung

**VOR DER REINIGUNG ODER WARTUNG  
SCHALTEN SIE DIE KLIMAAANLAGE UND  
STROMVERSORGUNG AUS.**

### VORSICHT

Bitte wischen Sie das Gerät mit einem weichen, trockenen Tuch ab. Wenn die Klimaanlage stark verschmutzt ist, können Sie es mit einem in warmem Wasser getränkten Tuch abwischen.

- Verwenden Sie keine Chemikalien oder chemisch behandelte Tücher, um die Klimaanlage zu reinigen.
- Verwenden Sie zum Reinigen der Klimaanlage kein Benzin, Farbverdünner, Polierpulver oder andere Lösungsmittel. Dies können Risse oder Verformungen der Kunststoffoberfläche verursachen.
- Verwenden Sie kein Wasser über 40°C (104°F), um die Planscheibe zu reinigen. Dies kann zu Verformungen oder Verfärbungen führen.

### VORSICHT

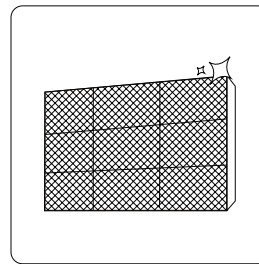
- Schalten Sie das Gerät aus und trennen Sie die Stromversorgung, bevor Sie den Filter austauschen oder reinigen. Demontierung und Wartung müssen von professionellen Technikern durchgeführt werden.
- Beim Entfernen des Filters berühren Sie nicht die Metallteile. Vermeiden Sie Schnitte durch scharfe Metallkanten.
- Reinigen Sie die Raumlufteinheit nicht mit Wasser. Dies kann die Isolierung beschädigen und einen elektrischen Schlag verursachen.
- Setzen Sie den Filter nicht direktem Sonnenlicht aus. Dadurch wird der Filter verkleinert.

### VORSICHT

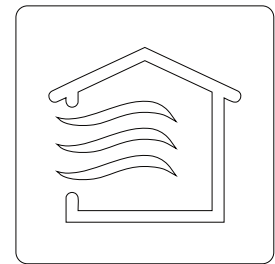
- Alle Wartungs- und Reinigungsarbeiten der Außenlufteinheit sollen von autorisierten Händlern oder lizenzierten Serviceanbietern durchgeführt werden.
- Alle Einheitreparaturen sollen von autorisierten Händlern oder Serviceanbietern durchgeführt werden.

## Wartung-Langzeitige Nichtbenutzung

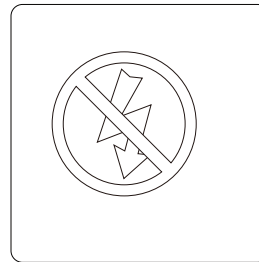
Wenn Sie die Klimaanlage längere Zeit nicht benutzen, gehen Sie bitte wie folgt vor:



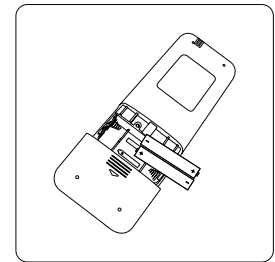
Alle Filter reinigen



Schalten Sie die Lüfter ein, bis das Gerät vollständig trocken ist



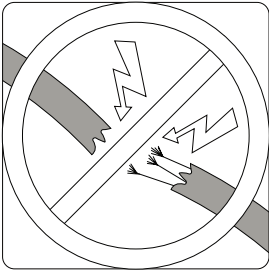
Schalten Sie die  
Klimaanlage aus und  
trennen Sie  
Stromversorgung



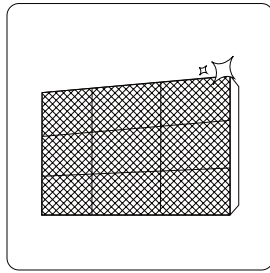
Entfernen Sie die  
Batterie aus der  
Fernbedienung

## Wartung- Vorsaisoninspektion

Führen Sie nach längerer Nichtbenutzung oder vor häufiger Nutzung durch wie folgt vor:



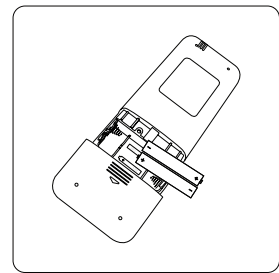
Prüfen beschädigte Drähte



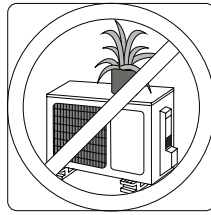
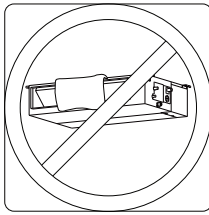
Reinigen alle Filter



Prüfen Leck



Ersetzen die Batterie

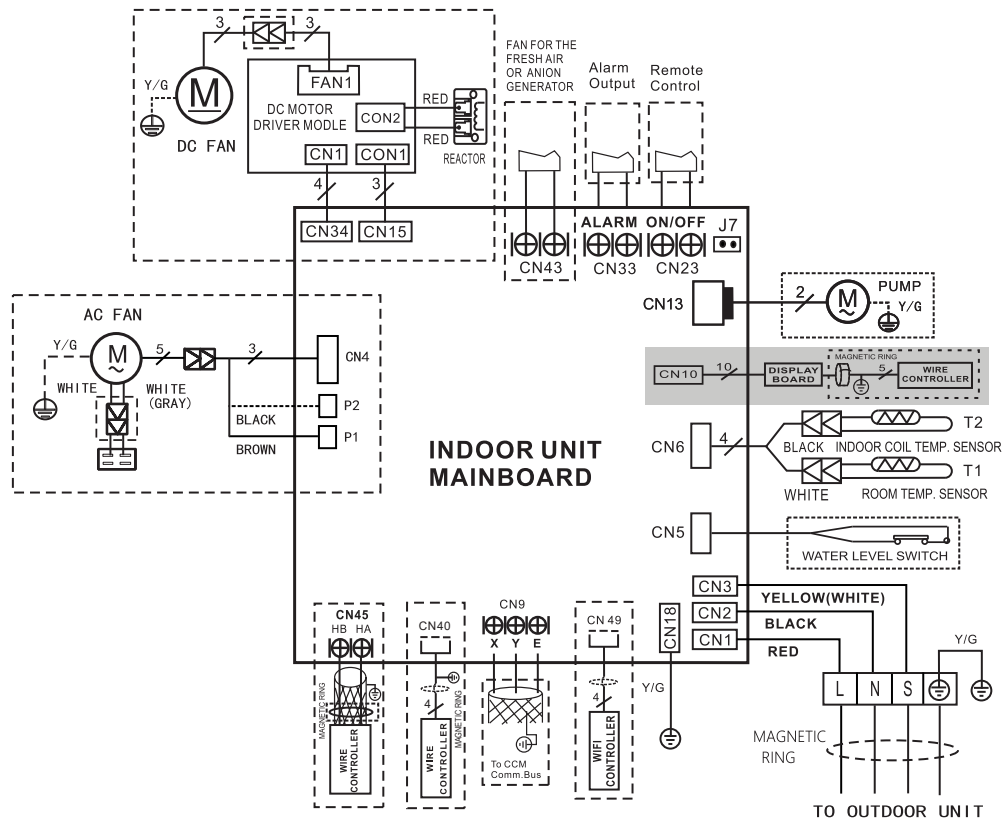


Stellen Sie sicher, dass kein Schmutz den Lufteinlass und -auslass blockiert

## Kontrollen vor dem Gebrauch

Vor der Installation und dem Gebrauch der inneren Einheit, sicherstellen, die Display-Tafel angeschlossen zu haben.

Um die innere Einheit mittels der Fernbedienung steuern zu können, die Display-Tafel (DISPLAY BOARD) an die Klemme CN10 der Platine der inneren Einheit anschließen.



# Fehlerbehebung



## SICHERHEITSVORKEHRUNGEN

Wenn eine der folgenden Bedingungen eintritt, schalten Sie Ihr Gerät sofort aus!

- Das Netzkabel ist beschädigt oder außergewöhnlich warm
- Sie verspüren einen Brandgeruch
- Das Gerät gibt laute oder anormale Geräusche ab
- Eine Netzsicherung brennt durch oder der Schutzschalter löst häufig aus
- Wasser oder andere Gegenstände fallen in das Gerät oder aus dem Gerät

**VERSUCHEN SIE NICHT, DIESE PROBLEME SELBST ZU BEHEBEN! KONTAKTIEREN SIE BITTE SOFORT EINEN AUTORISIERTEN SERVICEANBIETER!**

## Häufig gestellte Fragen

Die folgenden Probleme stellen keine Fehlfunktion dar und erfordern in den meisten Fällen keine Reparaturen.

Version	Mögliche Ursachen
<b>Das Gerät schaltet sich nicht ein, wenn die EIN/AUS-Taste gedrückt wird</b>	Das Gerät verfügt über eine 3-Minuten-Schutzfunktion, die eine Überlastung des Geräts verhindert. Das Gerät kann nicht innerhalb von drei Minuten nach dem Ausschalten neu gestartet werden.
	Modelle zum Kühlen und Heizen: Wenn die Betriebsleuchte und die Anzeigen PRE-DEF (Vorheizen/Abtauen) aufleuchten, ist die Außentemperatur zu kalt, und der Anti-Kaltwind des Geräts wird aktiviert, um das Gerät abzutauen.
	In reinen Kühlmodellen: Wenn die Anzeige „Nur Ventilator“ leuchtet, ist die Außentemperatur zu kalt, und der Frostschutz des Geräts ist aktiviert, um das Gerät abzutauen.
<b>Das Gerät wechselt vom KÜHL/HEIZ-Modus in den VENTILATOR-Modus</b>	Das Gerät kann seine Einstellung ändern, um die Bildung von Frost auf dem Gerät zu verhindern. Sobald die Temperatur ansteigt, beginnt das Gerät wieder im zuvor gewählten Modus zu arbeiten.
	Die eingestellte Temperatur ist erreicht, woraufhin das Gerät den Kompressor abschaltet. Das Gerät arbeitet weiter, wenn die Temperatur erneut schwankt.
<b>Die Innenbereichseinheit gibt einen weißen Nebel ab</b>	In feuchten Regionen kann ein großer Temperaturunterschied zwischen der Raumluft und der klimatisierten Luft weißen Nebel verursachen.
<b>Sowohl die Innen- als auch die Außengeräte emittieren weißen Nebel</b>	Wenn das Gerät nach dem Abtauen wieder im HEIZ-Modus startet, kann aufgrund der durch den Abtauvorgang erzeugten Feuchtigkeit weißer Nebel austreten.
<b>Das Innengerät erzeugt Geräusche</b>	Ein rauschendes Luftgeräusch kann auftreten, wenn die Lamelle ihre Position zurücksetzt.
	Ein Quietschgeräusch ist zu hören, wenn das System ausgeschaltet oder sich im KÜHL-Modus befindet. Ebenfalls ist ein Geräusch zu hören, wenn die Ablaspumpe (fakultativ) in Betrieb ist.
	Ein Quietschgeräusch kann auftreten, wenn das Gerät im HEIZ-Modus betrieben wird, da sich die Kunststoffteile des Geräts ausdehnen und zusammenziehen.
<b>Sowohl die Innenbereichseinheit als auch die Außenbereichseinheit erzeugen Geräusche</b>	Ein leises Zischgeräusch während des Betriebs: Dies ist normal und wird durch das Kühlgas verursacht, das sowohl durch Innen- als auch durch Außengeräte strömt.
	Ein leises Zischgeräusch tritt auf, wenn das System startet, den Betrieb gerade einstellt oder gerade auftaut: Dieses Geräusch ist normal und wird durch das Anhalten oder die Richtungsänderung des Kühlgases verursacht.
	Quietsch-Geräusch: Die normale Ausdehnung und Kontraktion von Kunststoff- und Metallteilen, die durch Temperaturänderungen während des Betriebs verursacht werden, können Quietschgeräusche verursachen.

Version	Mögliche Ursachen
<b>Die Außenbereichseinheit erzeugt Geräusche</b>	Das Gerät erzeugt je nach seiner aktuellen Betriebsart unterschiedliche Geräusche.
<b>Der Staub wird entweder von der Innen- oder Außenbereichseinheit emittiert</b>	Das Gerät kann bei längerer Nichtbenutzung Staub ansammeln, der beim Einschalten des Geräts ausgestoßen wird. Dies kann gemildert werden, indem die Einheit während längerer Ruheperioden abgedeckt wird.
<b>Das Gerät stößt einen schlechten Geruch ab</b>	Das Gerät kann Gerüche aus dem Umfeld (wie z.B. Möbel, Kochen, Zigaretten, usw.) absorbieren, die während des Betriebs freigesetzt werden.
	Die Filter des Geräts sind verschimmelt und sollten gereinigt werden.
<b>Der Lüfter der Außenbereichseinheit funktioniert nicht</b>	Während des Betriebs wird die Lüfterdrehzahl gesteuert, um den Gerätebetrieb zu optimieren.

**HINWEIS:** Wenn das Problem weiterhin besteht, wenden Sie sich an einen Händler vor Ort oder an das nächstgelegene Kundendienstzentrum. Teilen Sie ihnen eine detaillierte Beschreibung der Fehlfunktion des Geräts sowie Ihre Modellnummer mit.

## Fehlerbehebung

Wenn Probleme auftreten, überprüfen Sie bitte die folgenden Elemente, bevor Sie sich an eine Reparaturfirma wenden.

Problem	Mögliche Ursachen	Lösung
<b>Schlechte Kühlleistung</b>	Die Temperatureinstellung kann höher sein als die Umgebungsraumtemperatur	Senken Sie die Temperatureinstellung
	Der Wärmetauscher an der Innen- oder Außenbereichseinheit ist verschmutzt	Reinigen Sie den betroffenen Wärmetauscher
	Der Luftfilter ist verschmutzt	Nehmen Sie den Filter heraus und reinigen Sie ihn gemäss den Anweisungen
	Der Lufteinlass oder -Auslass einer der beiden Einheiten ist blockiert	Schalten Sie das Gerät aus, entfernen Sie die Sperre und schalten Sie es wieder ein
	Die Türen und Fenster sind geöffnet	Stellen Sie sicher, dass alle Türen und Fenster während des Betriebs des Geräts geschlossen sind
	Das Sonnenlicht erzeugt übermäßige Wärme	Schließen Sie Fenster und Vorhänge während intensiver Hitzeperioden oder starker Sonneneinstrahlung
	Übermäßig viele Wärmequellen im Raum (Menschen, Computer, Elektronik, usw.)	Verminderung der Anzahl der Wärmequellen
	Unzureichende Menge Kühlgas aufgrund von Leckagen oder Langzeiteinsätze	Auf Lecks prüfen, ggf. neu abdichten und Kühlgas nachfüllen





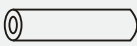



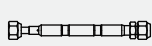
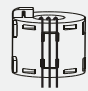
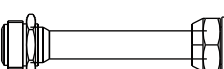
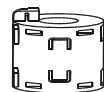
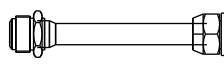
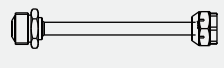
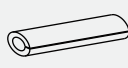

Problem	Mögliche Ursachen	Lösung
<b>Das Gerät funktioniert nicht</b>	Stromausfall	Warten, bis die Stromversorgung wiederhergestellt ist
	Die Stromversorgung ist ausgeschaltet	Schalten Sie die Stromversorgung ein
	Die Sicherung ist durchgebrannt	Ersetzen Sie die Sicherung
	Die Batterien der Fernbedienung sind leer	Batterien austauschen
	Der 3-Minuten-Schutz des Geräts wurde aktiviert	Warten Sie drei Minuten nach dem Neustart des Geräts
	Der Timer ist aktiviert	Schalten Sie den Timer aus
<b>Das Gerät startet und stoppt häufig</b>	Es befindet sich zu viel oder zu wenig Kühlgas im System	Prüfen Sie das System auf Lecks und füllen Sie es mit Kühlgas nach.
	Nicht komprimierbares Gas oder Feuchtigkeit ist in das System eingedrungen.	Entleeren und Wiederauffüllen des Systems mit Kühlgas
	Der Systemkreislauf ist behindert	Stellen Sie fest, welcher Stromkreis blockiert ist, und tauschen Sie das defekte Geräteteil aus
	Der Kompressor ist defekt	Tauschen Sie den Kompressor aus
	Die Spannung ist zu hoch oder zu niedrig	Installieren Sie ein Manostat zur Regelung der Spannung
<b>Unzureichende Heizleistung</b>	Die Außentemperatur ist extrem niedrig	Verwenden Sie ein Zusatzheizgerät
	Kalte Luft dringt durch Türen und Fenster ein	Stellen Sie sicher, dass alle Türen und Fenster während der Benutzung geschlossen sind
	Unzureichende Menge Kühlgas aufgrund von Leckagen oder Langzeiteinsätze	Auf Lecks prüfen, ggf. neu abdichten und Kühlgas nachfüllen
<b>Die Kontrollleuchten blinken weiter</b>	Das Gerät kann den Betrieb einstellen oder sicher weiterlaufen. Wenn die Anzeigelampen weiterhin blinken oder Fehlercodes erscheinen, warten Sie ca. 10 Minuten. Das Problem kann sich von selbst lösen. Wenn nicht, schalten Sie den Strom ab und schließen ihn anschließend wieder an. Schalten Sie das Gerät ein. Wenn das Problem weiterhin besteht, trennen Sie den Stromanschluss, und wenden Sie sich an das nächstgelegene Kundendienstzentrum.	
<b>Der Fehlercode erscheint und beginnt mit den folgenden Buchstaben in der Fensteranzeige der Innenbereichseinheit</b>		
<ul style="list-style-type: none"> <li>• E(x), P(x), F(x)</li> <li>• EH(xx), EL(xx), EC(xx)</li> <li>• PH(xx), PL(xx), PC(xx)</li> </ul>		

**HINWEIS:** Wenn Ihr Problem nach Durchführung der oben genannten Prüfungen und Diagnosen weiterhin besteht, schalten Sie Ihr Gerät sofort aus und wenden Sie sich an ein autorisiertes Servicezentrum.

# Zubehör

Die Klimaanlage wird mit folgendem Zubehör geliefert. Verwenden Sie alle Installationsteile und Zubehöerteile für die Installation der Klimaanlage. Eine unsachgemäße Installation kann zu Wasseraustritt, Stromschlag und Feuer führen oder den Ausfall des Geräts verursachen. Die Artikel sind nicht im Lieferumfang der Klimaanlage enthalten und müssen separat erworben werden.

Zubehör

Name des Zubehörs	Menge(stk)	Form	Name des Zubehörs	Menge(stk)	Form
Handbuch	2~4		Abflussverbindung (bestimmte Modelle)	1	
Schalldicht / Isoliermantel	2		Dichtungsring (bestimmte Modelle)	1	
Kupfermutter	2		Anschlusskabel für die Anzeige (2m) (bestimmte Modelle)	1	
Öffnung (bestimmte Modelle)	1		Magnetischer Ring (wickeln Sie die elektrischen Kabel S1 & S2 ( P & Q & E ) zweimal um den magnetischen Ring) (bestimmte Modelle)	1	 S1&S2(P&Q&E)
Transfer-Verbinder (Φ Φ 12.7-Φ 15.9) (bestimmte Modelle)	1		Magnetring (Befestigen Sie ihn nach der Installation am Verbindungskabel zwischen Innenbereichseinheit und Außenbereichseinheit.) (bestimmte Modelle)	Variiert je nach Modell	
Transfer-Verbinder (Φ Φ 9.52-Φ 12.7) (bestimmte Modelle)	1				
Transfer-Verbinder (Φ Φ 6.35-Φ 9.52) (bestimmte Modelle)	1		Kabelschutz-Gummiring (bestimmte Modelle)	1	
Anzeigetafel *Im Lieferumfang enthalten	1				

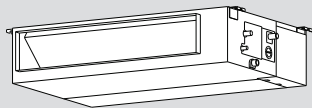
## Optionales Zubehör

- Es gibt zwei Arten von Fernbedienungen: Kabelgebundene und Kabellose. Wählen Sie eine Fernbedienung entsprechend den Präferenzen und Anforderungen des Kunden aus und installieren Sie sie an einem geeigneten Ort. Hinweise zur Auswahl einer geeigneten Fernbedienung finden Sie in Katalogen und technischer Literatur.

Bezeichnung	Form	Menge(PC)	
Verbindungsrohr-Baugruppe	Flüssigkeitsseite	Φ6.35(1/4 Zoll)	Teile müssen separat erworben werden. Erkundigen Sie sich beim Händler nach der richtigen Rohrgröße für das von Ihnen erworbene Gerät.
		Φ9.52(3/8 Zoll)	
		Φ12.7(1/2 Zoll)	
	Gasseite	Φ9.52(3/8 Zoll)	
		Φ12.7(1/2 Zoll)	
		Φ16(5/8 Zoll)	
		Φ19(3/4 Zoll)	
	Φ22(7/8 Zoll)		

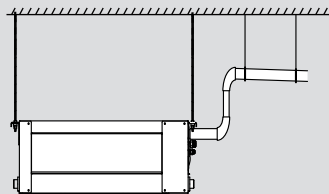
# Zusammenfassung der Installation

1



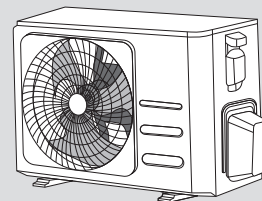
Installieren Sie die Innenbereichseinheit

2



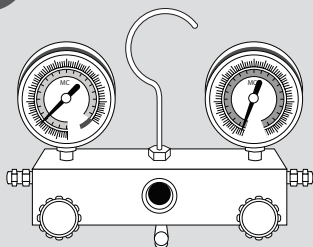
Installieren des Abflussrohrs

3



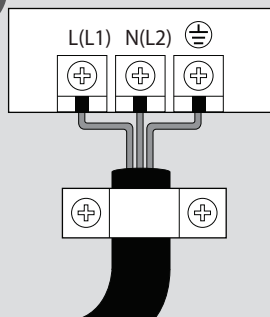
Installieren Sie die Außenbereichseinheit

6



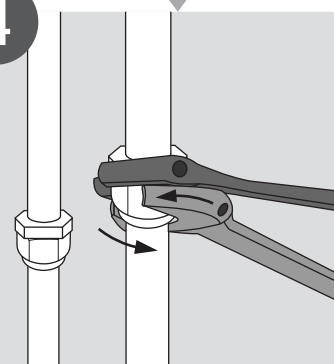
Entleeren Sie das Kühlsystem

5



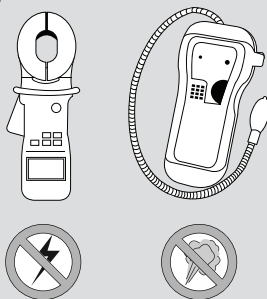
Verbinden Sie die Kabel

4



Verbinden Sie die Kühlgasleitungen

7

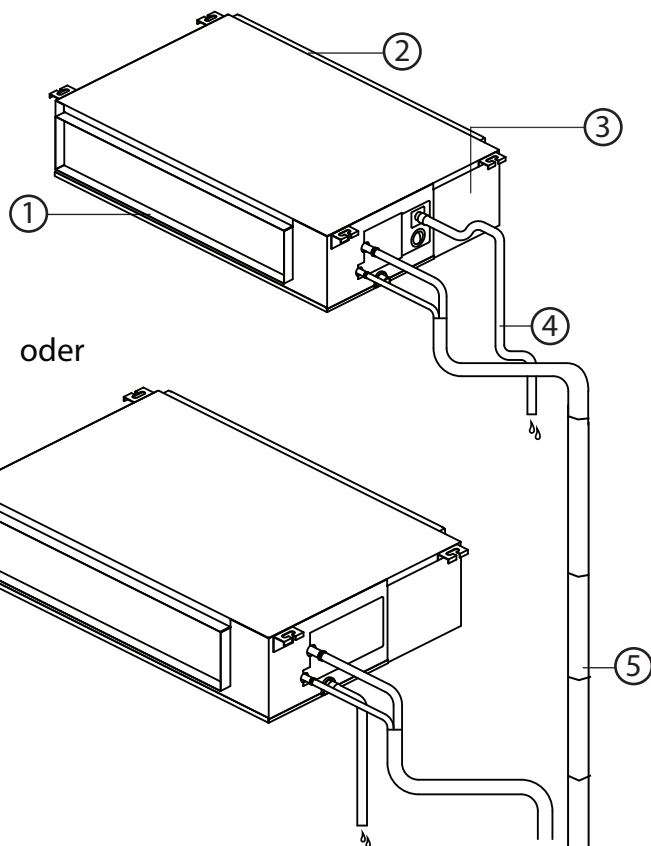


Ausführen eines Testlaufs

Zusammenfassung  
der Installation

# Einheitsteile

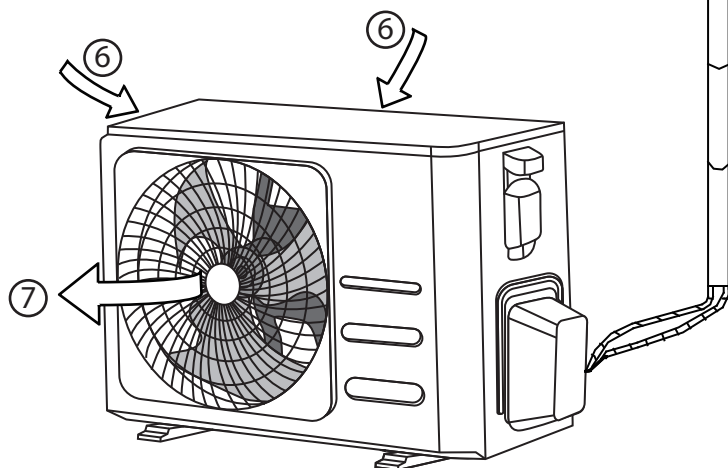
**HINWEIS:** Die Installation muss in Übereinstimmung mit den Anforderungen der lokalen und inländischen Normen durchgeführt werden. Die Installation kann in verschiedenen Gebieten leicht unterschiedlich sein.



oder

- ① Luftauslass
- ② Lufteinlass
- ③ Elektrischer Schaltschrank
- ④ Abflussrohr

- ⑤ Verbindungsrohr
- ⑥ Lufteinlass
- ⑦ Luftauslass



## ANMERKUNG ZU ABBILDUNGEN

Die Abbildungen in diesem Handbuch dienen der Erläuterung. Die tatsächliche Form Ihrer Innenbereichseinheit kann leicht abweichen. Die tatsächliche Form ist maßgebend.

# Installation der Innenbereichseinheit

## Installationsanweisungen - Innenbereichseinheit

**HINWEIS:** Die Abdeckungsinstallation sollte nach Abschluss der Verrohrung und Verkabelung durchgeführt werden.

### Schritt 1: Installationsort auswählen

Bevor Sie die Außenbereichseinheit installieren, müssen Sie eine geeignete Position aussuchen. Nachfolgend finden Sie Normen, die Ihnen bei der Auswahl einer geeigneten Position für das Gerät helfen sollen.

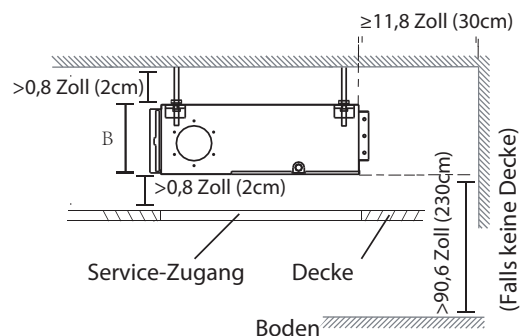
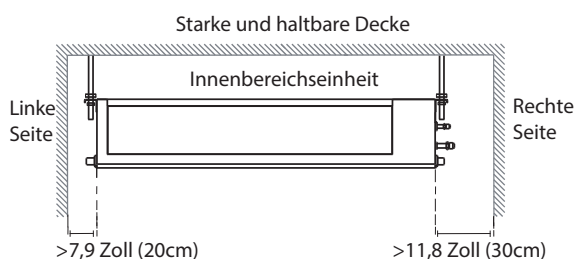
### Ordnungsgemäße Installationsstellen entsprechen den folgenden Standards:

- ☑ Es ist genügend Platz für Installation und Wartung vorhanden.
- ☑ Für den Anschluss von Rohr und Abflussrohr ist genügend Platz vorhanden.
- ☑ Die Decke ist horizontal, und ihre Struktur kann das Gewicht der Innenbereichseinheit tragen.
- ☑ Der Lufteinlass und -Auslass sind nicht blockiert.
- ☑ Der Luftstrom kann den gesamten Raum ausfüllen.
- ☑ Es gibt keine direkte Strahlung von Heizungen.
- ☑ Modelle mit einer Kühlleistung von 9000Btu bis 18000Btu gelten nur für einen Raum.

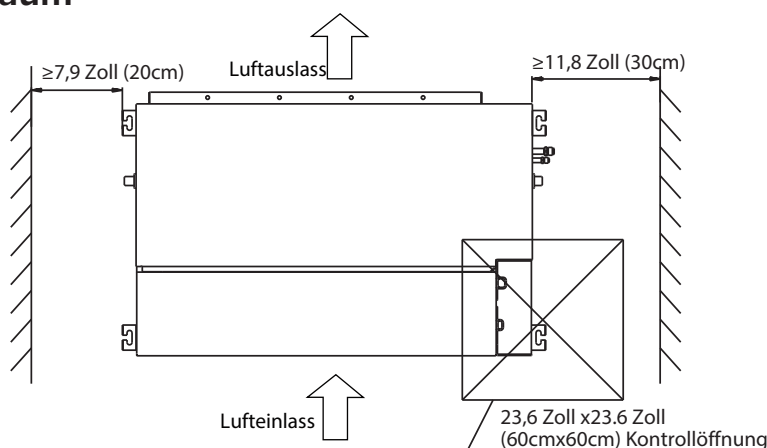
### Installieren Sie das Gerät **NICHT** an den folgenden Orten:

- ⊘ Gebiete mit Ölbohrungen oder Fracking
- ⊘ Küstengebiete mit hohem Salzgehalt in der Luft
- ⊘ Gebiete mit ätzenden Gasen in der Luft, wie z.B. heiße Quellen
- ⊘ Gebiete, in denen Stromschwankungen auftreten, wie z. B. Fabriken
- ⊘ Geschlossene Räume, wie z.B. Schränke
- ⊘ Küchen, die Erdgas verwenden
- ⊘ Gebiete mit starken elektromagnetischen Wellen
- ⊘ Bereiche, in denen entflammbare Materialien oder Gas gelagert werden
- ⊘ Räume mit hoher Luftfeuchtigkeit, wie Badezimmer oder Waschküchen

## Installationsort

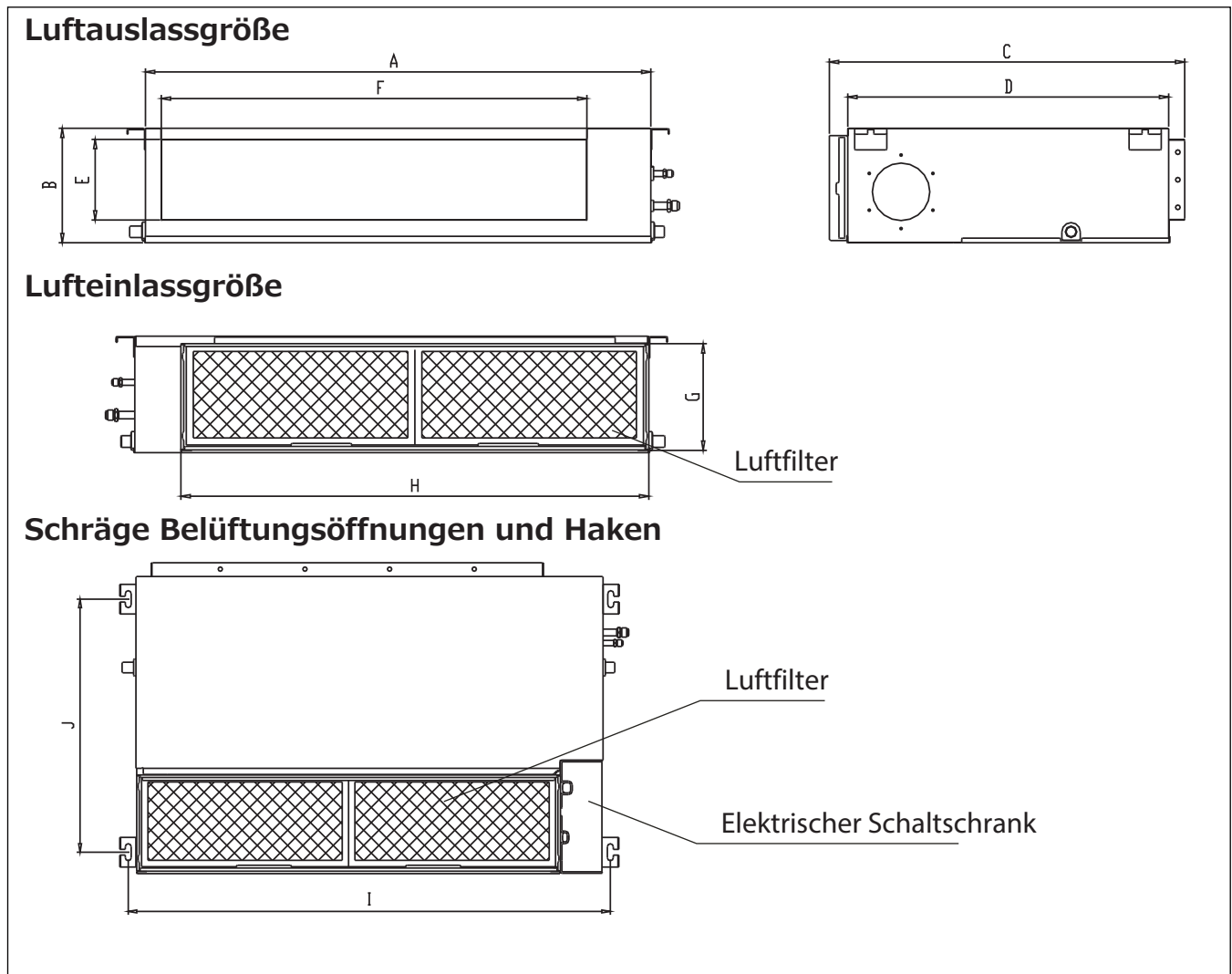


## Wartungsraum



## Schritt 2:Raumlufteinheit aufhängen

- Bitte beachten Sie die folgende Abbildung, um die vier Schraubenlöcher an der Decke zu lokalisieren. Achten Sie darauf, die Position der Hakenlöcher an der Decke zu markieren.

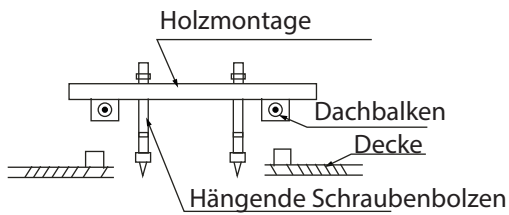


(Einleitung: mm/Inch)

MODELL (Btu/h)	Umrißgröße				Luftauslass Öffnungsgröße		Lufteinlass Öffnungsgröße		Griffgröße	
	A	B	C	D	E	F	G	H	I	J
9/12K	700/27.6	200/7.9	506/19.9	450/17.7	152/6	537/21.1	186/7.3	599/23.6	741/29.2	360/14.2
18K	880/34.6	210/8.3	674/26.5	600/23.6	136/5.4	706/27.8	190/7.5	782/30.8	920/36.2	508/20
24K	1100/43.3	249/9.8	774/30.5	700/27.6	175/6.9	926/36.5	228/8.9	1001/39.4	1140/44.9	598/23.5
36K	1360/53.5	249/9.8	774/30.5	700/27.6	175/6.9	1186/46.7	228/8.9	1261/49.6	1400/55.1	598/23.5
48k	1200/47.2	300/11.8	874/34.4	800/31.5	227/8.9	1044/41.1	280/11	1101/43.3	1240/48.8	697/27.4

## Holz

Platzieren Sie die Holzbefestigung quer über den Dachbalken und bringen Sie dann die Hängeschraubenbolzen an.



## Neue Betonziegel

Einlegen oder Einbetten der Schraubenbolzen.



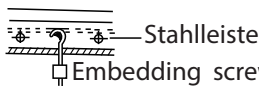
(Einsetzen der Schaufelform)



(Schub-Einführung)

## Original-Betonziegel

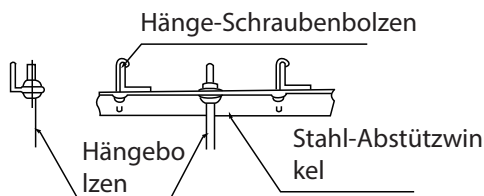
Verwenden Sie einen Einbettungs-Schraubenbolzen, einen Topf und ein Stockgeschirr.



(Aufhängen von Rohren und Einbettungs-Schraubenbolzen)

## Dachträgerkonstruktion aus Stahl

Installieren und verwenden Sie den tragenden Stahlwinkel.

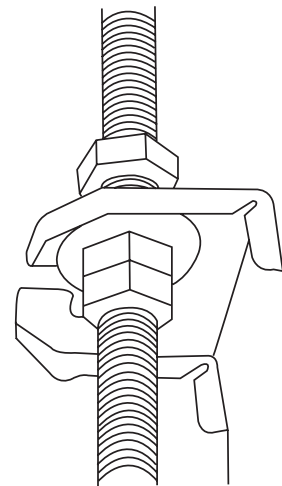


## ⚠ VORSICHT

Das Gerätegehäuse muss vollständig auf die Bohrung ausgerichtet sein. Stellen Sie sicher, dass Gerät und die Öffnung die gleichen Abmessungen aufweisen, bevor Sie fortfahren.

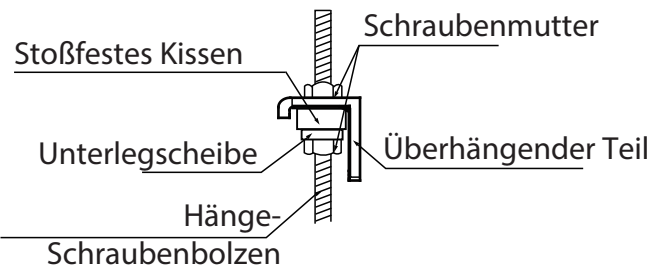
2. Installieren und montieren Sie Rohre und Drähte, nachdem Sie die Installation des Hauptkörpers abgeschlossen haben. Bestimmen Sie bei der Wahl des Startpunktes die Richtung der herauszuziehenden Rohre. Insbesondere in Fällen, in denen es sich um eine Decke handelt, sind die Kühlmittleitungen, Abflussrohre sowie die Innenbereichs- und Außenbereichsleitungen vor der Montage des Geräts auf ihre Anschlusspunkte auszurichten.

3. Hängende Schraubenbolzen installieren.
  - Schneiden Sie den Dachbalken ab.
  - Verstärken Sie den Punkt, an dem der Schnitt vorgenommen wurde.
  - Konsolidieren Sie den Dachbalken.
4. Nachdem Sie einen Installationsort ausgewählt haben, richten Sie die Kühlmittleitungen, Abflussrohre sowie Innen- und Außenkabel mit ihren Anschlusspunkten aus, bevor Sie das Gerät montieren.
5. Bohren Sie 4 10 cm (4") tiefe Löcher an den Positionen der Deckenhaken in der Innendecke. Achten Sie darauf, den Bohrer in einem Winkel von 90° zur Decke zu halten.
6. Sichern Sie die Schraube mit den mitgelieferten Unterlegscheiben und Muttern.
7. Installieren Sie die vier Aufhängebolzen.
8. Montieren Sie die Innenbereichseinheit mit mindestens zwei Personen, um sie anzuheben und zu sichern. Führen Sie die Aufhängebolzen in die Aufhängelöcher der Einheit ein. Befestigen Sie sie mit den mitgelieferten Unterlegscheiben und Muttern.



Installation der Innenbereichseinheit

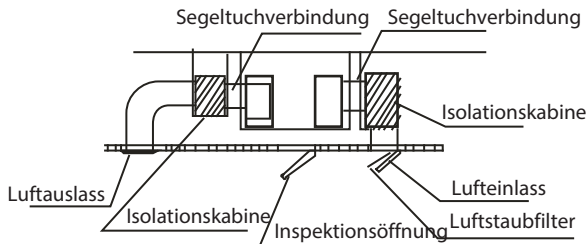
9. Befestigen Sie die Innenbereichseinheit mit einem Block an den Hängeschraubenbolzen. Positionieren Sie die Innenbereichseinheit mit Hilfe einer Füllstandsanzeige flach, um Lecks zu vermeiden.



**HINWEIS:** Bestätigen Sie, dass die minimale Ablassneigung 1/100 oder mehr beträgt.

### Schritt 3: Montierung der Rohre und Zubehörteile

1. Nach der Größe des Lufteinlasses Installieren Sie den Filter (optional).
2. Installieren Sie die Segeltuchverbindung zwischen dem Hauptkörper und dem Rohr. Der Lufteinlass- und Luftauslassrohr sollen weit genug voneinander entfernt sein, um einen Kurzschluss zu vermeiden.
3. Die Display-Tafel wie auf Seite 12 beschrieben, anschließen.
4. Verbinden Sie das Rohr gemäß der folgenden Abbildung an:



### HINWEIS:

Die Mindestlänge des Luftrohrs soll 1m betragen und es soll mit Schrauben am Lufteinlass befestigt werden (gilt für den Lufteinlassfilter, der nicht verschraubt ist).

5. Bei der Installation der Raumlufteinheit beachten Sie die folgende Anleitung zum statischen Druck.

MODELL (Btu/h)	statischer Druck (Pa/in.wg)
9/12K	0~50/0~0.2
18K	0~100/0~0.4
24K	0~160/0~0.64
36K	0~160/0~0.64
48K	0~160/0~0.64

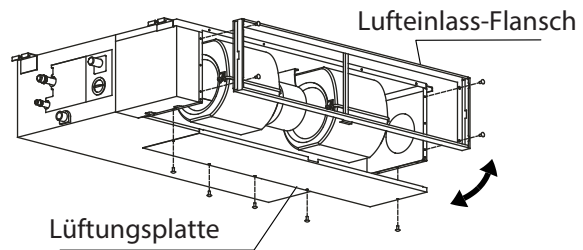
Ändern Sie den statischen Druck des Lüftermotors entsprechend dem statischen Druck des Außenluftrohres.

### HINWEIS:

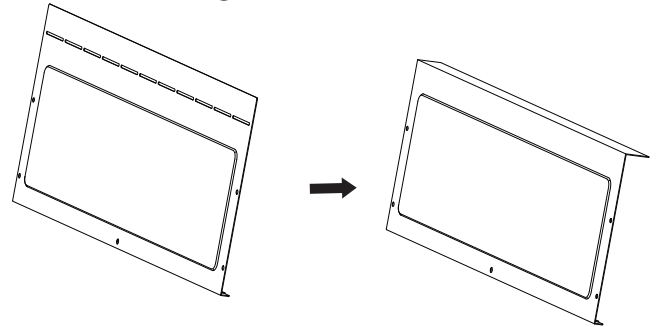
1. Stellen Sie keine schweren Gegenstände auf die Raumlufteinheit.
2. Verwenden Sie beim Anschließen des Luftrohres nicht brennbare Segeltuchverbindung, um Vibrationen zu vermeiden.
3. Um das Luftrohr muss Isolierschaum gewickelt werden, um Kondensation zu vermeiden. Wenn der Benutzer es braucht, kann eine Schalldämmschicht zur Geräuschreduzierung hinzugefügt werden.

### Schritt 4: Lufteinlassrichtung anpassen (von der Rückseite zur Unterseite)

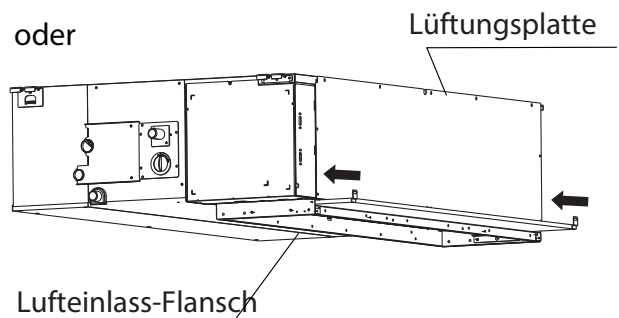
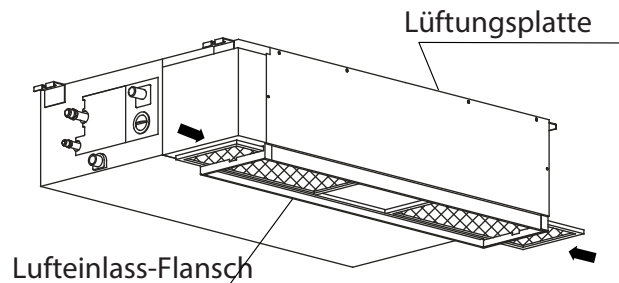
1. Nehmen Sie die Lüftungsplatte und den Flansch ab.



Biegen Sie die hintere Lüftungsplatte um 90 Grad entlang der gestrichelten Linie, um sie zu einer geneigten Lüftungsplatte zu machen. (Einige Modelle)



2. Ändern Sie die Montagelage der Lüftungsplatte und des Lufteinlass-Flansches.
3. Installieren Sie den Filter in den Flansch, wie in der Abbildung unten gezeigt.

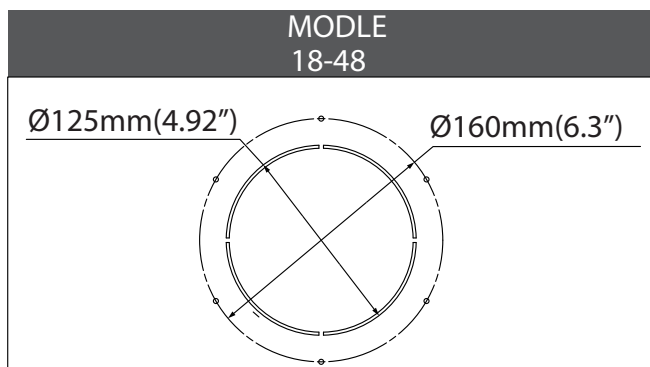
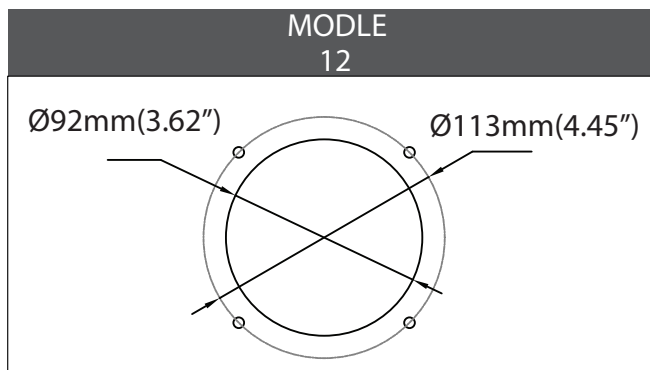
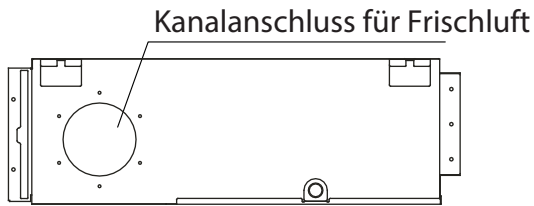


**HINWEIS:** Alle Abbildungen in diesem Handbuch dienen nur zur Demonstration. Die von Ihnen gekaufte Klimaanlage kann sich im Design leicht unterscheiden, aber die Form ist ähnlich.



## Schritt 5: Installation von Frischluftkanälen

Abmessungen :

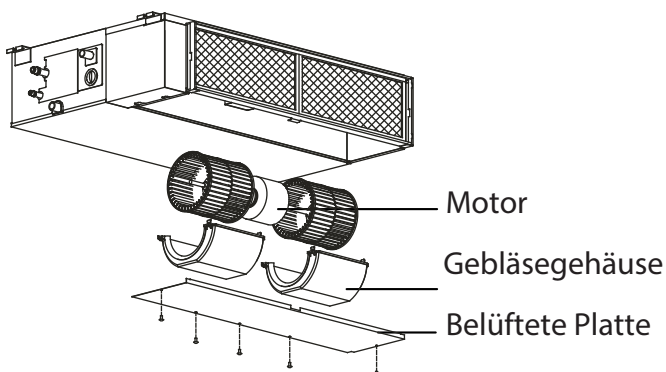


## Schritt 6: Wartung von Motor und Ablasspumpe

(die hinterlüftete Platte wird als Beispiel verwendet)

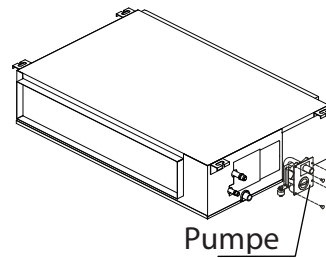
### Wartung von Motoren:

1. Nehmen Sie die belüftete Platte ab.
2. Nehmen Sie das Gebläsegehäuse ab.
3. Nehmen Sie den Motor ab.



## Wartung der Pumpe:

1. Entfernen Sie vier Schrauben von der Ablasspumpe.
2. Trennen Sie den Netzstecker der Pumpe und das Kabel des Wasserstandsschalters.
3. Trennen Sie die Pumpe.

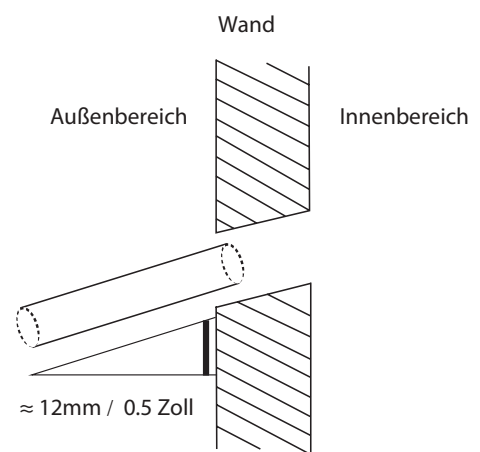


## Schritt 7: Wandbohrloch für Anschlussrohrleitungen erstellen

1. Bestimmen Sie die Position des Wandlochs auf der Grundlage der Position der Außenbereichseinheit.
2. Bohren Sie mit einem 65 mm (2,5 Zoll) oder 90 mm (3,54 Zoll) (je nach Modell) Kernbohrer ein Loch in die Wand. Stellen Sie sicher, dass das Bohrloch in einem leichten Abwärtswinkel gebohrt wird, so dass sich das äußere Ende des Bohrlochs etwa 12 mm (0,5 Zoll) unterhalb dem inneren Ende befindet. Dadurch wird eine ordnungsgemäße Wasserableitung gewährleistet.
3. Legen Sie die Schutzwandmanschette in das Loch. Dies schützt die Ränder des Lochs und hilft bei der Abdichtung, wenn Sie den Installationsvorgang abgeschlossen haben.

### ⚠ VORSICHT

Achten Sie beim Bohren des Wandlochs darauf, Drähte, Leitungen und andere empfindliche Komponenten zu vermeiden.



## Schritt 8: Ablaufschlauch anschließen

Das Ablaufrohr dient zur Ableitung von Wasser aus dem Gerät. Eine unsachgemäße Installation kann zu Geräte- und Sachschäden führen.

### VORSICHT

- Isolieren Sie alle Rohrleitungen, um Kondensation zu verhindern, die zu Wasserschäden führen könnte.
- Wenn das Abflussrohr verbogen oder falsch installiert ist, kann Wasser austreten und eine Fehlfunktion des Wasserstandsschalters verursachen.
- Im HEIZMODUS gibt die Außenbereichseinheit Wasser ab. Stellen Sie sicher, dass der Ablaufschlauch an einer geeigneten Stelle angebracht wird, um Wasserschäden und Abrutschen zu vermeiden.
- Ziehen Sie **NICHT** mit Gewalt am Abflussrohr. Dadurch könnte die Verbindung unterbrochen werden.

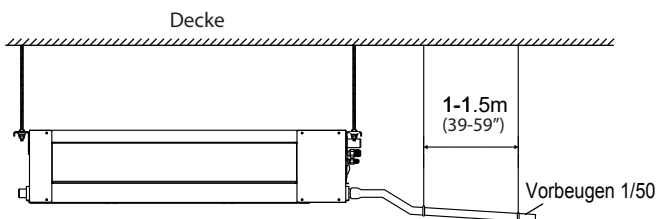
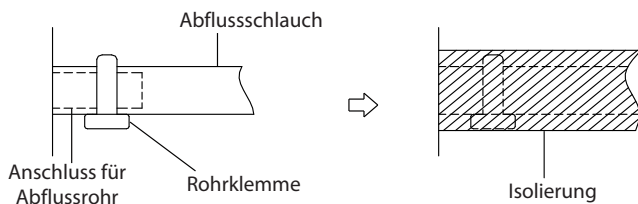
### ANMERKUNG ZUM KAUF VON ROHREN

Für die Installation ist ein Polyethylenrohr (Außendurchmesser = 3, 7- 3, 9 cm, Innendurchmesser = 3, 2 cm) erforderlich, das in Ihrem lokalen Hardware-Geschäft oder bei Ihrem Händler erhältlich ist.

### Installation eines Innenabflussrohrs

Installieren Sie das Abflussrohr wie in der folgenden Abbildung dargestellt.

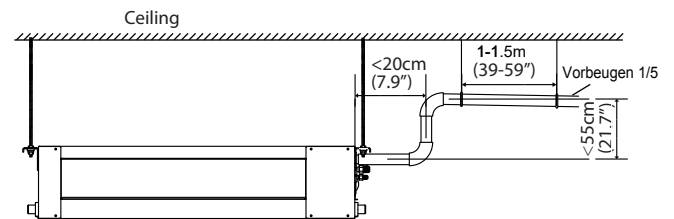
1. Decken Sie das Abflussrohr mit einer Wärmeisolierung ab, um Kondensation und Leckage zu verhindern.
2. Schließen Sie die Mündung des Ablaufschlauchs an das Geräte-Auslassrohr an. Umhüllen Sie die Schlauchmündung und klemmen Sie ihn mit einer Rohrklemme fest.



### HINWEIS ZUR INSTALLATION VON ABFLUSSROHREN

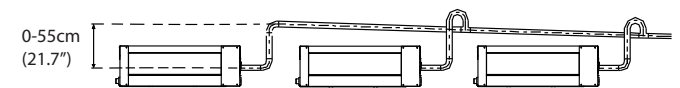
- Wenn Sie ein verlängertes Abflussrohr verwenden, befestigen Sie den Innenbereichsanschluss mit einem zusätzlichen Schutzrohr. Dadurch wird verhindert, dass es sich losreißen kann.
- Das Abflussrohr sollte mit einem Gefälle von mindestens 1/100 nach unten geneigt sein, um zu verhindern, dass Wasser in die Klimaanlage zurückfließt.
- Um ein Durchhängen des Rohrs zu verhindern, sollten alle Kabel im Abstand von 1-1,5 m (39-59") aufgehängt werden.
- Falls sich der Auslass des Abflussrohrs oberhalb des Pumpenanschlusses des Gehäuses befindet verwenden Sie ein Hubrohr für den Abgasauslass der Innenbereichseinheit. Das Hubrohr darf nicht höher als 55 cm (21,7") von der Deckenplatte installiert werden. Der Abstand zwischen dem Gerät und dem Hubrohr muss weniger als 20 cm (7,9") betragen. Eine unsachgemäße Installation könnte dazu führen, dass Wasser in das Gerät zurück fließt und dieses überflutet.
- Um Luftblasen zu vermeiden, halten Sie den Ablaufschlauch waagrecht oder leicht gekachelt (<75mm / 3")

### Abflussrohrinstallation für Geräte mit Pumpe

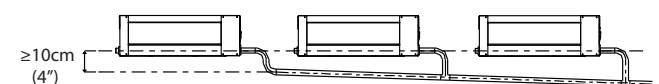


**HINWEIS:** Wenn Sie mehrere Abflussrohre anschließen, installieren Sie die Rohre wie abgebildet.

### Geräte mit Pumpe



### Geräte ohne Pumpe



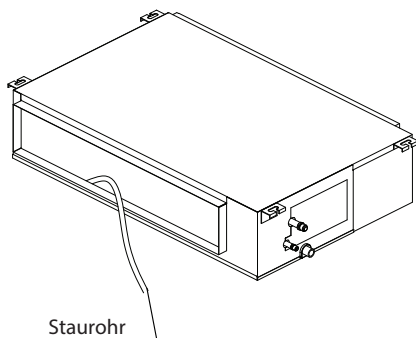
- Führen Sie den Ablaufschlauch durch das Wandloch. Stellen Sie sicher, dass das Wasser an einen sicheren Ort abläuft, wo es keine Wasserschäden oder Rutschgefahr verursacht.

**HINWEIS:** Der Auslass des Abflussrohrs sollte sich mindestens 5 cm (1,9") oberhalb des Bodens befinden. Wenn sie den Boden berührt, kann das Gerät blockiert werden und Fehlfunktionen aufweisen. Wenn Sie das Wasser direkt in einen Abwasserkanal ablassen, stellen Sie sicher, dass der Abfluss über ein U- oder S-Rohr verfügt, um Gerüche aufzufangen, die sonst zurück ins Haus gelangen könnten.

### Entwässerungs-Test

Prüfen Sie, ob das Abflussrohr ungehindert verläuft. Dieser Test sollte an neu errichteten Häusern durchgeführt werden, bevor die Decke gepflastert wird.

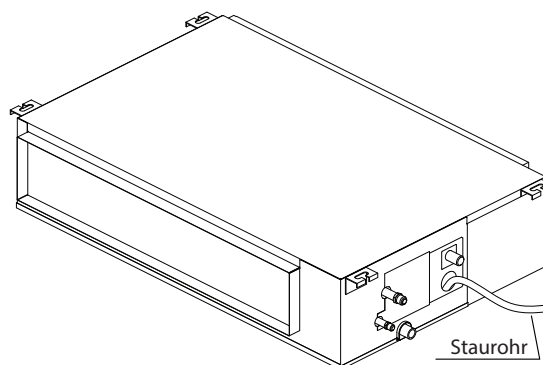
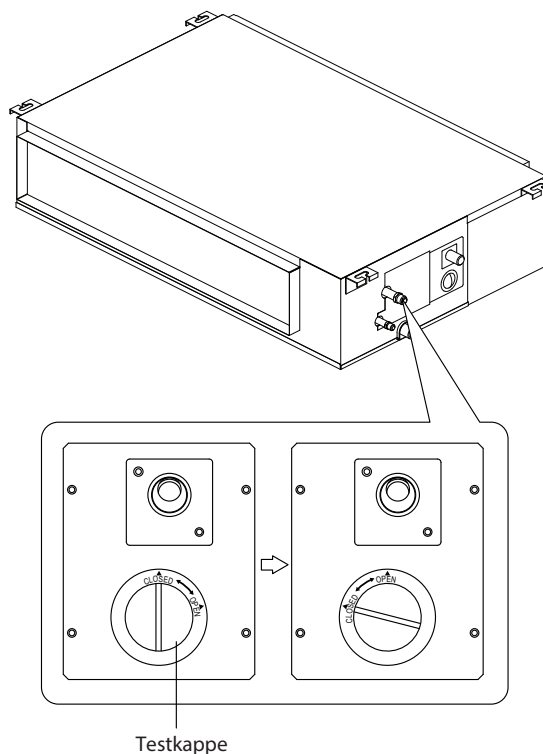
### Einheiten ohne Pumpe.



Füllen Sie die Wasserwanne mit 2 Liter Wasser. Prüfen Sie, ob das Abflussrohr ungehindert ist.

### Einheiten mit Pumpe.

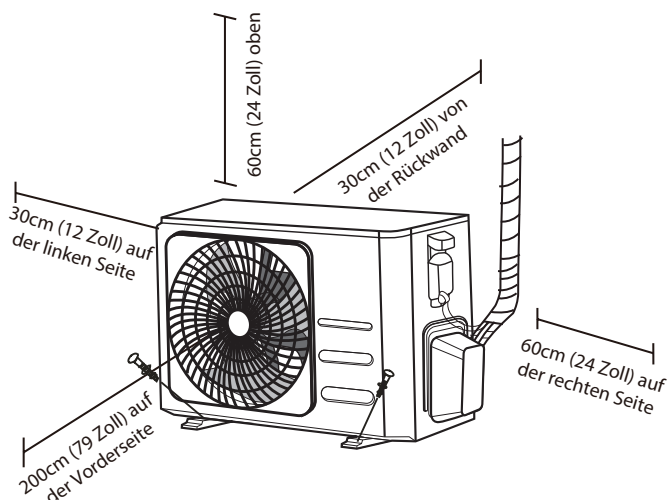
- Entfernen Sie die Testabdeckung. Füllen Sie die Wasserwanne mit 2 Liter Wasser.



- Schalten Sie das Gerät im KÜHL-Modus ein. Sie hören die Ablasspumpe. Prüfen Sie, ob das Wasser ordnungsgemäß abgeführt wird (je nach Länge des Abflussrohrs ist eine Verzögerung von 1 Minute möglich), Prüfen Sie, ob Wasser aus den Fugen austritt.
- Schalten Sie die Klimaanlage aus und setzen Sie die Kappe wieder auf.

# Installation der Außenbereichseinheit

Installieren Sie das Gerät unter Beachtung der örtlichen Vorschriften und Bestimmungen, wobei zwischen den verschiedenen Regionen leichte Unterschiede bestehen können.



## Installationsanweisungen - Außenbereichseinheit

### Schritt 1: Installationsort auswählen

Bevor Sie die Außenbereichseinheit installieren, müssen Sie eine geeignete Einbaustelle auswählen. Nachfolgend finden Sie Normen, die Ihnen bei der Auswahl einer geeigneten Position für das Gerät helfen sollen.

### Ornungsgemäße Installationsstellen entsprechen den folgenden Standards:

- ☑ Die alle die unter Platzbedarf für die Installation oben aufgeführten Raumanforderungen erfüllt.
- ☑ Gute Luftzirkulation und Belüftung
- ☑ Fest und solide - die Position kann das Gerät tragen und vibriert nicht
- ☑ Der Lärm des Geräts wird andere nicht stören
- ☑ Geschützt vor längerer direkter Sonneneinstrahlung oder Regen
- ☑ Wenn Schneefall zu erwarten ist, heben Sie die Einheit über die Bodenplatte, um Eisbildung und Spulenschäden zu vermeiden. Montieren Sie die Einheit in einer Höhe in der sie über der durchschnittlichen lokalen und akkumulierten Schneefallgrenze liegt. Die Mindesthöhe muss 18 Zoll betragen

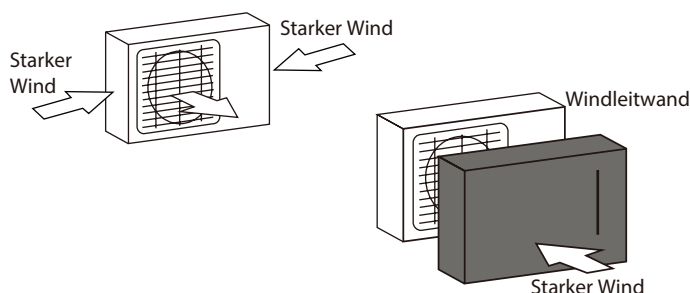
### Installieren Sie das Gerät **NICHT** an den folgenden Orten:

- ⊘ In der Nähe eines Hindernisses, das Luften- und -Auslässe blockiert
- ⊘ Die Montage in der Nähe einer öffentlichen Straße, überfüllten Bereichen oder dort, wo der Lärm des Geräts andere stört
- ⊘ In der Nähe von Tieren oder Pflanzen, die aufgrund des Heißluftaustritts gefährdet sind
- ⊘ In der Nähe jeglicher Quelle von brennbarem Gas
- ⊘ An einem Ort, der großen Staubmengen ausgesetzt ist
- ⊘ An einem Ort, der übermäßigen Mengen salzhaltiger Luft ausgesetzt ist

## SPEZIELLE RÜCKSICHTSMASSNAHMEN FÜR EXTREMES WETTER

### Wenn das Gerät starkem Wind ausgesetzt ist:

Installieren Sie das Gerät so, dass der Luftauslassventilator in einem Winkel von 90° zur Windrichtung steht. Falls erforderlich, montieren Sie vor dem Gerät eine Barriere, um es vor extrem starken Winden zu schützen. Siehe Abbildungen unten.



### Wenn das Gerät häufig starkem Regen oder Schnee ausgesetzt ist:

Installieren Sie oberhalb des Geräts eine Schutzvorrichtung, um es vor Regen oder Schnee zu schützen. Achten Sie darauf, den Luftstrom um das Gerät herum nicht zu behindern.

### Wenn das Gerät häufig salzhaltiger Luft ausgesetzt ist (am Meer):

Verwenden Sie eine Außenbereichseinheit, die besonders korrosionsbeständig ist.

## Schritt 2: Installieren Sie eine Abflussverbindung (nur Wärmepumpeneinheit)

Bevor Sie die Außenbereichseinheit verschrauben, müssen Sie die Abflussverbindung an der Unterseite des Geräts installieren.

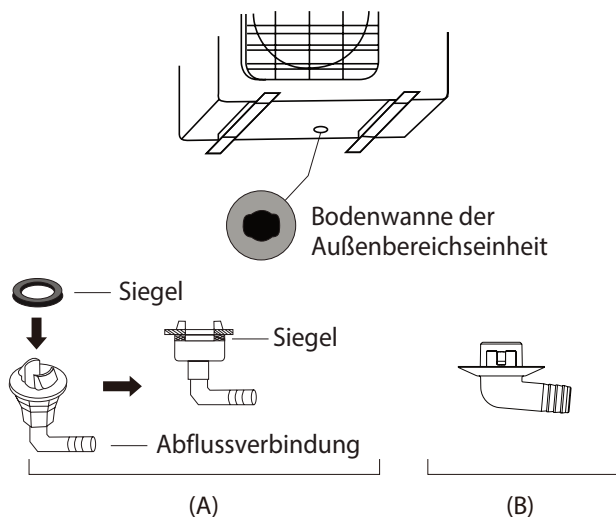
Beachten Sie, dass es je nach Art der Außenbereichseinheit zwei verschiedene Arten von Abflussverbindungen gibt.

**Wenn die Ablaufverbindung mit einer Gummidichtung versehen ist (siehe Abb. A),** gehen Sie wie folgt vor:

1. Bringen Sie die Gummidichtung am Ende der Abflussverbindung an, die an die Außenbereichseinheit angeschlossen wird.
2. Führen Sie die Ablaufverbindung in die Öffnung in der Bodenwanne des Geräts ein.
3. Drehen Sie die Abflussverbindung um 90°, bis er zur Vorderseite des Geräts hin einrastet.
4. Schließen Sie eine Ablassschlauchverlängerung (nicht im Lieferumfang enthalten) an die Abflussverbindung an, um während des Heiz-Modus Wasser aus dem Gerät umzuleiten.

**Wenn Ablaufverbindung nicht mit einer Gummidichtung versehen ist (siehe Abb. B),** gehen Sie wie folgt vor:

1. Führen Sie die Abflussverbindung in das Loch in der Bodenwanne des Geräts ein. Die Ablaufverbindung rastet ein.
2. Schließen Sie eine Ablassschlauchverlängerung (nicht im Lieferumfang enthalten) an die Abflussverbindung an, um während des Heiz-Modus Wasser aus dem Gerät umzuleiten.



### ! IN KALTEN KLIMAZONEN

Achten Sie in kalten Klimazonen darauf, dass der Abflussschlauch so vertikal wie möglich verläuft, damit das Wasser schnell abfließen kann. Wenn das Wasser zu langsam abläuft, kann es im Schlauch gefrieren und die Einheit überfluten.

## Schritt 3: Die Außenbereichseinheit befestigen

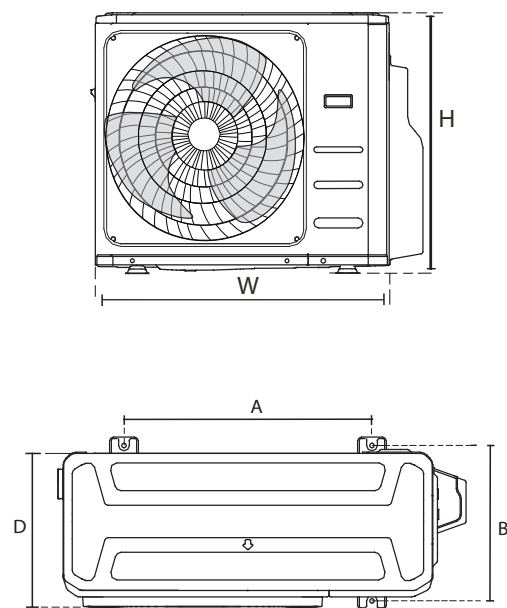
Die Außenbereichseinheit kann am Boden oder mit einer Schraube (M10) an einer Wandhalterung verankert werden. Bereiten Sie die Installationsbasis des Geräts gemäß den unten angegebenen Abmessungen vor.

### EINBAUMASSE DES GERÄTS

Nachfolgend finden Sie eine Liste der verschiedenen Außengerätegrößen und den Abstand zwischen ihren Montagefüßen. Bereiten Sie die Installationsbasis des Geräts gemäß den unten angegebenen Abmessungen vor.

Typen und Spezifikationen von Außenbereichseinheiten

### Split-Typ Außenbereichseinheit



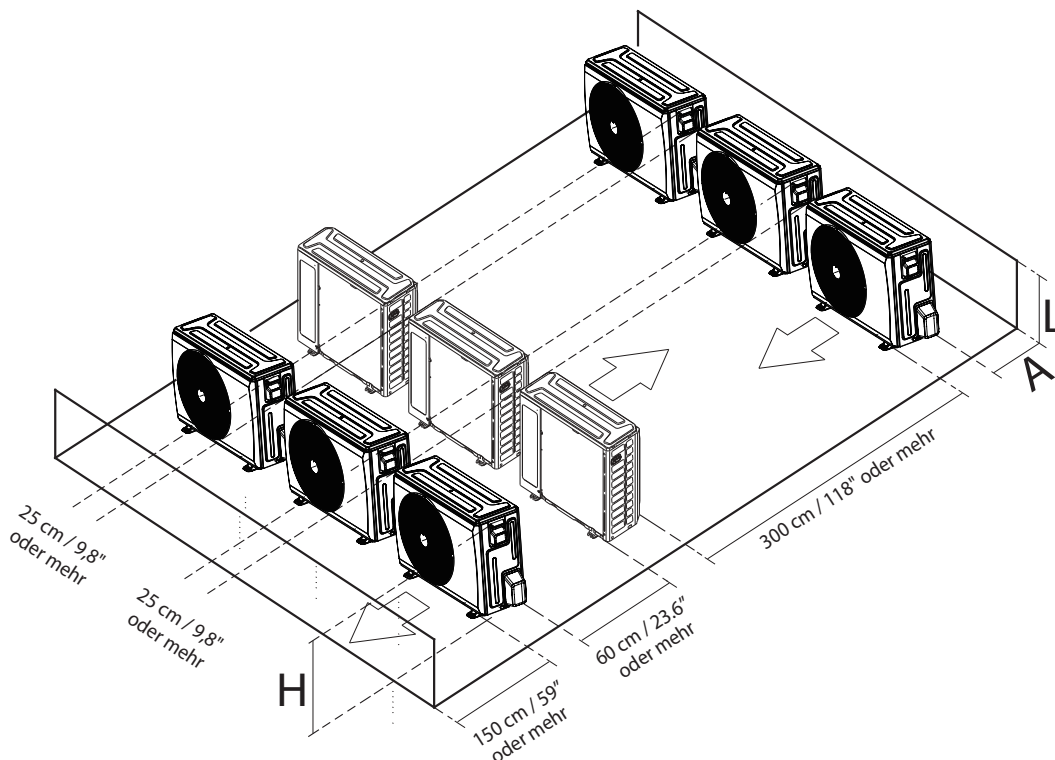
(Einheit: mm/Zoll)

Abmessungen der Außenbereichseinheit B x H x T	Montage-Abmessungen	
	Abstand A	Abstand B
946x810x410 (37.24x31.9x16.14)	673 (26.5)	403 (15.87)
952x1333x415 (37.5x52.5x16.34)	634 (24.96)	404 (15.9)
890x673x342 (35x26.5x13.46)	663 (26.1)	354 (13.94)
805x554x330 (31.7x21.8x12.9)	511 (20.1)	317 (12.5)

## Reihenanlagen-Serien

Die Beziehungen zwischen H, A und L sind wie folgt.

	L	A
$L \leq H$	$L \leq 1/2H$	25 cm / 9,8" oder mehr
	$1/2H < L \leq H$	30 cm / 11,8" oder mehr
$L > H$	Kann nicht installiert werden	



Installation der Außenbereichseinheit

# Kühlgas-Rohrleitungsanschluss

Lassen Sie beim Anschluss von Kühlmittelleitungen **keine** anderen Stoffe oder Gase außer dem spezifizierten Kühlmittel in das Gerät eindringen. Das Vorhandensein anderer Gase oder Substanzen verringert die Geräteleistung und kann einem ungewöhnlich hohen Druck im Kältekreislauf verursachen. Dies kann Explosionen und Verletzungen verursachen.

## Anmerkung zur Rohrlänge

Stellen Sie sicher, dass die Länge der Kühlgasleitung, die Anzahl der Bögen und die Fallhöhe zwischen der Innenbereichs- und Außenbereichseinheit den in der folgenden Tabelle aufgeführten Anforderungen entspricht:

**Die maximale Länge und Fallhöhe basierend auf den Modellen . (Einheit: mm/Zoll)**

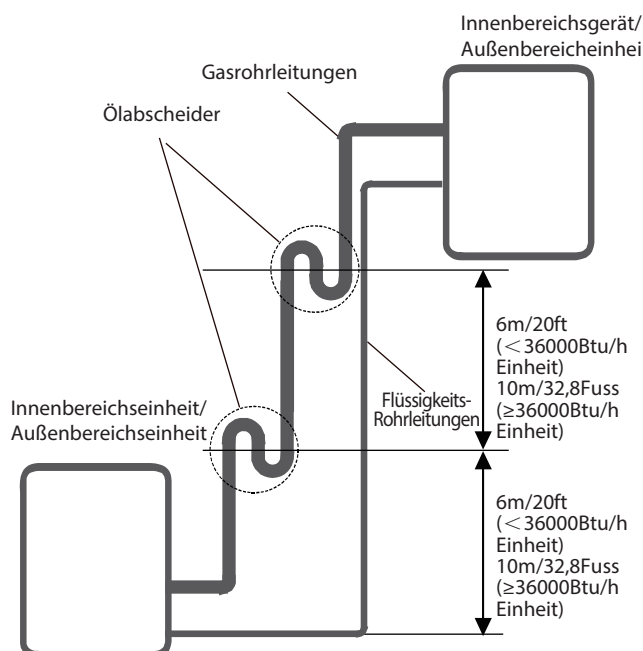
Typ des Modells	Leistung (Btu/ Std)	Rohrleitungslänge	Maximale Höhe
Frequenzumwandlung des Split-Typs	<15K	25/82	10/32.8
	≥15K - <24K	30/98.4	20/65.6
	≥24K - <36K	50/164	25/82
	≥36K - ≤60K	65/213	30/98.4
Anderer Split-Typ	12K	15/49	8/26
	18K-24K	25/82	15/49
	36K	30/98.4	20/65.6
	48K	50/164	30/98.4

## ⚠ VORSICHT

### Ölabscheider

Wenn Öl in den Kompressor der Außenbereichseinheit zurückfließt, kann dies eine Flüssigkeitsverdichtung oder eine Beinträchtigung der Ölrückführung verursachen.

Ölabscheider in den aufsteigenden Gasleitungen können dies verhindern. Ein Ölabscheider sollte alle 6 m (20 ft) der vertikalen Saugleitungssteigleitung installiert werden (< 36000Btu/h Einheit). Ein Ölabscheider sollte alle 10 m (32,8 ft) der vertikalen Saugleitungssteigleitung installiert werden (≥36000Btu/h Einheit).



## Anschlussvorschriften - Kühlgas-Rohrleitungen

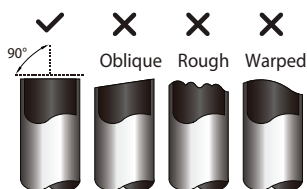
### ⚠ VORSICHT

- Die Abzweigung muss horizontal verlegt werden. Ein Winkel von mehr als 10° kann zu Fehlfunktionen führen.
- Installieren Sie die Verbindungsleitung **NICHT**, bevor sowohl die Innen- als auch die Außenbereichseinheiten installiert sind.
- Isolieren Sie sowohl die Gas- als auch die Flüssigkeitsleitung, um Wasseraustritt zu verhindern.

### Schritt 1: Rohre schneiden

Bei der Vorbereitung von Kühlmittelleitungen ist besonders darauf zu achten, dass sie richtig geschnitten und gebördelt sind. Dies gewährleistet einen effizienten Betrieb und minimiert den Bedarf an zukünftigen Wartungsarbeiten.

1. Messen Sie den Abstand zwischen den Innenbereichs- und Außenbereichseinheiten.
2. Schneiden Sie das Rohr mit einem Rohrschneider etwas länger als die gemessene Entfernung.
3. Stellen Sie sicher, dass das Rohr in einem perfekten 90°-Winkel geschnitten wird.



### ⊘ DAS ROHR BEIM SCHNEIDEN NICHT VERFORMEN

Achten Sie besonders darauf, das Rohr beim Schneiden nicht zu beschädigen, einzudellen oder zu verformen. Dadurch wird die Heizleistung des Geräts erheblich reduziert.

### Schritt 2: Grate entfernen.

Grate können die luftdichte Abdichtung der Kühlmittelleitungsverbindung beeinträchtigen. Sie müssen vollständig entfernt werden.

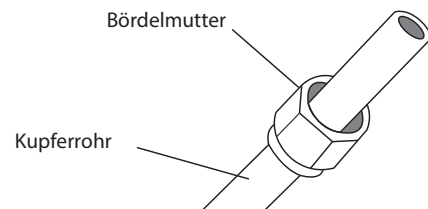
1. Halten Sie das Rohr in einem nach unten gerichteten Winkel, um zu verhindern, dass Grate in das Rohr fallen.
2. Entfernen Sie mit einer Reibahle oder einem Entgratwerkzeug alle Grate aus dem geschnittenen Rohrabschnitt.



### Schritt 3: Bördeln der Rohrenden

Um einen luftdichten Abschluss zu erreichen, ist ein ordnungsgemäßes Bördeln unerlässlich.

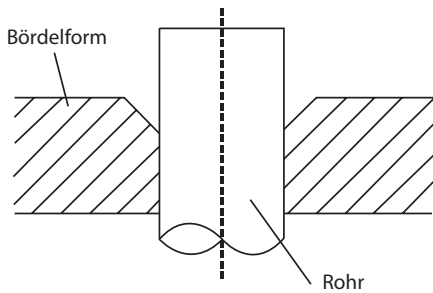
1. Nach dem Entfernen von Graten an geschnittenen Rohren sind die Enden mit PVC-Band abzudichten, um das Eindringen von Fremdmaterial in das Rohr zu verhindern.
2. Ummanteln Sie das Rohr mit Isoliermaterial.
3. Platzieren Sie Bördelmutter an beiden Rohrenden. Achten Sie darauf, dass sie in die richtige Richtung zeigen, denn nach dem Bördeln können Sie sie nicht aufsetzen oder ihre Richtung ändern.



4. Entfernen Sie das PVC-Band von den Rohrenden, wenn Sie bereit sind, Bördelarbeiten durchzuführen.



5. Form der Klemmbördel am Rohrende.  
Das Rohrende muss über die Bördelform hinausragen.



6. Setzen Sie das Bördelwerkzeug auf die Form.  
7. Drehen Sie den Griff des Bördel-Tools im Uhrzeigersinn, bis das Rohr vollständig gebördelt ist. Bördeln Sie das Rohr entsprechend den Abmessungen.

## ROHRLEITUNGSVERLÄNGERUNG ÜBER DIE BÖRDELFORM HINAUS

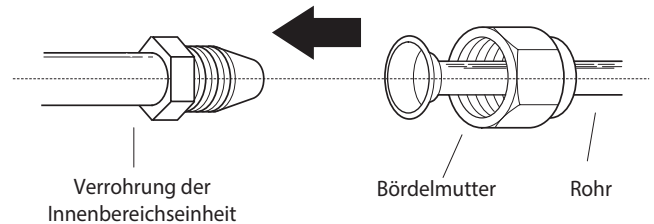
Rohr- Bördel- durchmesser	Anzugsdrehmoment	Bördel-Abmessungen (A) (Einheit: mm/Zoll)		Bördelform
		Min.	Max.	
Ø 6.35	18-20 N.m (183-204 kgf.cm)	8.4/0.33	8.7/0.34	
Ø 9.52	25-26 N.m (255-265 kgf.cm)	13.2/0.52	13.5/0.53	
Ø 12.7	35-36 N.m (357-367 kgf.cm)	16.2/0.64	16.5/0.65	
Ø 16	45-47 N.m (459-480 kgf.cm)	19.2/0.76	19.7/0.78	
Ø 19	65-67 N.m (663-683 kgf.cm)	23.2/0.91	23.7/0.93	
Ø 22	75-85 N.m (765-867 kgf.cm)	26.4/1.04	26.9/1.06	

8. Entfernen Sie das Bördelwerkzeug und die Bördelform und untersuchen Sie dann das Rohrende auf Risse und sogar Bördelungen.

## Schritt 4: Rohre verbinden

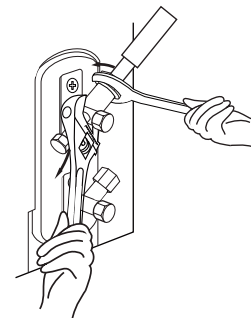
Schließen Sie die Kupferrohre zuerst an die Innenbereichseinheit und dann an die Außenbereichseinheit an. Sie sollten zuerst die Niederdruckleitung und dann die Hochdruckleitung anschließen.

1. Tragen Sie beim Anschließen der Bördelmuttern eine dünne Schicht Kühlöl auf die Bördelenden der Rohre auf.
2. Richten Sie die Mitte der beiden Rohre aus, die Sie verbinden werden.



3. Ziehen Sie die Bördelmutter von Hand so fest wie möglich an.
4. Greifen Sie mit einem Schraubenschlüssel die Geräteschlauchmutter.
5. Ziehen Sie die Bördelmutter mit einem Drehmomentschlüssel gemäß den Drehmomentwerten in der obigen Tabelle fest an, während Sie die Mutter festhalten.

**HINWEIS:** Verwenden Sie sowohl einen Schraubenschlüssel als auch einen Drehmomentschlüssel, wenn Sie Rohre an das Gerä anschließen oder trennen.



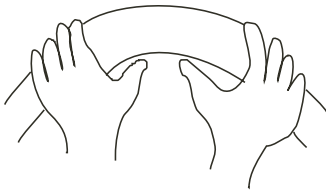
## ⚠ VORSICHT

- Stellen Sie sicher, dass die Isolierung um die Rohrleitung gewickelt wird. Der direkte Kontakt mit der blanken Rohrleitung kann zu Verbrennungen oder Erfrierungen führen.
- Stellen Sie sicher, dass das Rohr richtig angeschlossen ist. Ein zu starkes Anziehen kann die Glockenmündung beschädigen und ein zu geringes Anziehen kann zu Leckagen führen.

## HINWEIS ZUM MINIMALEN BIEGERADIUS

Biegen Sie das Rohr in der Mitte vorsichtig gemäß dem untenstehenden Diagramm. Biegen Sie das Rohr **NICHT** mehr als 90° oder mehr als 3 Mal.

Biegen Sie das Rohr mit dem Daumen



Mindestradius 10cm (3,9")

- Nachdem Sie die Kupferrohre an die Innenbereichseinheit angeschlossen haben, wickeln Sie das Stromkabel, das Signalkabel und die Rohrleitungen mit Klebeband zusammen.

**HINWEIS:** Das Signalkabel darf **NICHT** mit anderen Kabeln verflochten werden. Beim Bündeln dieser Elemente darf das Signalkabel nicht mit anderen Leitungen verschlungen oder gekreuzt werden.

- Fädeln Sie diese Rohrleitung durch die Wand und schließen Sie sie an die Außenbereichseinheit an.
- Isolieren Sie alle Rohrleitungen, einschließlich der Ventile der Außenbereichseinheit.
- Öffnen Sie die Absperrventile der Außenbereichseinheit, um den Durchfluss des Kühlgases zwischen den Innen- und Außenbereichseinheiten zu starten.



## VORSICHT

Prüfen Sie nach Abschluss der Installationsarbeiten, ob kein Kühlgas austritt. Bei einem Kühlgasleck muss der Bereich sofort gelüftet und das System entleert werden (siehe Abschnitt Entlüftung in diesem Handbuch).

# Verkabelung



## LESEN SIE DIESE VORSCHRIFTEN, BEVOR SIE ELEKTRISCHE ARBEITEN DURCHFÜHREN

- Die gesamte Verkabelung muss den örtlichen und inländischen Elektrogesetzen und -Vorschriften entsprechen und muss von einem lizenzierten Elektriker installiert werden.
- Alle elektrischen Anschlüsse müssen gemäß dem elektrischen Anschlussplan vorgenommen werden, der sich auf den Abdeckungen der Innen- und Außenbereichseinheiten befindet.
- Falls ein schwerwiegendes Sicherheitsproblem mit der Stromversorgung auftritt, stellen Sie die Arbeit sofort ein. Erklären Sie dem Kunden Ihre Gründe und weigern Sie sich, das Gerät zu installieren, bis das Sicherheitsproblem ordnungsgemäß behoben ist.
- Die Netzspannung sollte innerhalb von 90-110% der Nennspannung liegen. Eine unzureichende Stromversorgung kann zu Fehlfunktionen, Stromschlägen oder Bränden führen.
- Wenn der Strom an eine feste Verkabelung angeschlossen wird, sollten ein Überspannungsschutz und ein Hauptschalter installiert werden.
- Wenn die Stromversorgung an eine feste Verkabelung angeschlossen wird, muss ein Schalter oder Leistungsschalter, der alle Pole trennt und einen Kontaktabstand von mindestens 1/8 Zoll (3 mm) hat, in die feste Verkabelung eingebaut werden. Der qualifizierte Techniker muss einen zugelassenen Schutzschalter oder Schalter verwenden.
- Schließen Sie das Gerät nur an einen einzelnen Zweigstromkreis-Stromanschluss an. Schließen Sie kein anderes Gerät an diesen Stromanschluss an.
- Stellen Sie sicher, dass die Klimaanlage ordnungsgemäß geerdet ist.
- Jeder Kabel muss fest verbunden sein. Eine lose Verkabelung kann zur Überhitzung des Terminals führen, was eine Fehlfunktion des Produkts und möglicherweise einen Brand zur Folge hat.
- Achten Sie darauf, dass die Kabel die Kühlgasleitungen, den Kompressor oder andere bewegliche Teile innerhalb des Geräts nicht berühren oder an ihnen anliegen.
- Wenn das Gerät über eine elektrische Zusatzheizung verfügt, muss diese mindestens 1 Meter (40 Zoll) von den brennbaren Materialien entfernt installiert werden.

12. Um einen Stromschlag zu vermeiden, berühren Sie die elektrischen Komponenten niemals kurz nach dem Ausschalten der Stromversorgung. Warten Sie nach dem Ausschalten immer 10 Minuten oder länger, bevor Sie die elektrischen Komponenten berühren.
13. Achten Sie darauf, dass Sie Ihre elektrische Verkabelung nicht mit Ihrer Signalverkabelung kreuzen. Dies kann zu Verzerrungen und Störungen führen.
14. Das Gerät muss an den Hauptstromanschluss angeschlossen werden. Normalerweise muss das Netzteil eine Impedanz von 32 Ohm aufweisen.
15. Keine anderen Geräte sollten an denselben Stromkreis angeschlossen werden.
16. Schließen Sie die Außenleitungen an, bevor Sie die Innenleitungen anschließen.

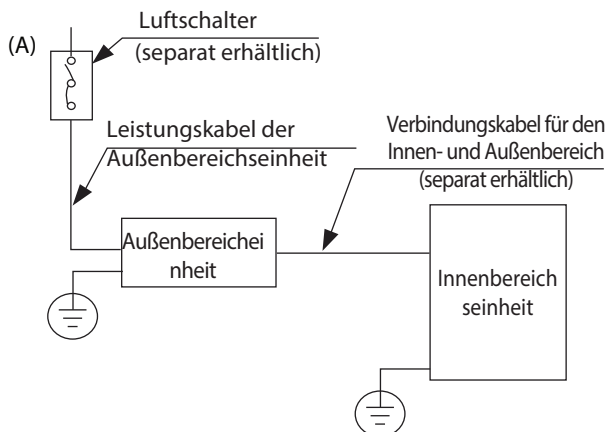
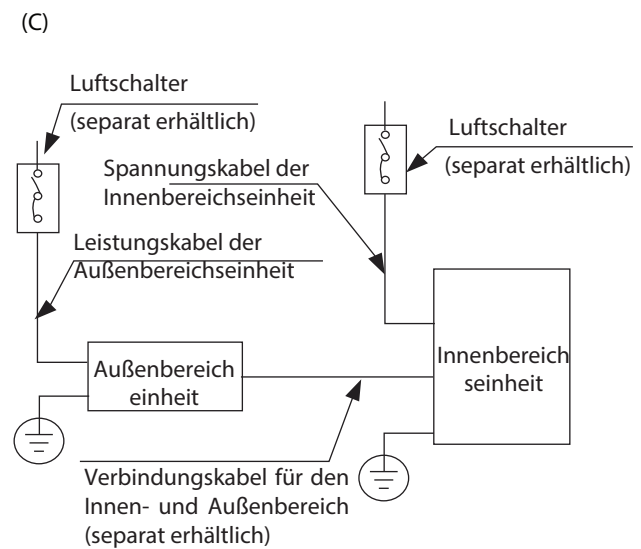
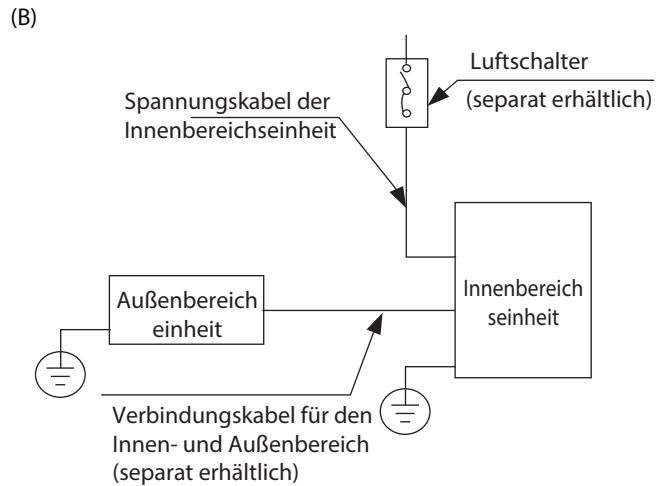
## ⚠️ WARNUNG

**SCHALTEN SIE DIE HAUPTSTROMVERSORUNG DES SYSTEMS AUS, BEVOR SIE ELEKTRISCHE ODER VERKABELUNGSARBEITEN DURCHFÜHREN.**

## HINWEIS ZUM LUFTSCHALTER

Wenn die maximale Spannung der Klimaanlage mehr als 16A beträgt, muss ein Luftschalter oder ein Leckschutzschalter mit Schutzvorrichtung verwendet werden (separat erhältlich).

Wenn die maximale Spannung der Klimaanlage weniger als 16A beträgt, muss das Netzkabel der Klimaanlage mit einem Stecker (separat erhältlich) ausgestattet sein.



## Verkabelung der Außenbereichseinheit

### **WARNUNG**

Schalten Sie die Hauptstromversorgung des Systems aus, bevor Sie elektrische oder Verkabelungsarbeiten durchführen.

1. Bereiten Sie das Kabel für den Anschluss vor
  - a. Sie müssen zunächst die korrekte Kabelgröße auswählen. Stellen Sie sicher, dass Sie H07RN-F-Kabel verwenden.

### Mindestquerschnittsfläche von Leistungs- und Signalkabeln (zur Referenz)

Nennstrom des Geräts (A)	Nenn-Querschnittsfläche (mm <sup>2</sup> )
> 3 und ≤ 6	0.75
> 6 und ≤ 10	1
> 10 und ≤ 16	1.5
> 16 und ≤ 25	2.5
> 25 und ≤ 32	4
> 32 und ≤ 40	6

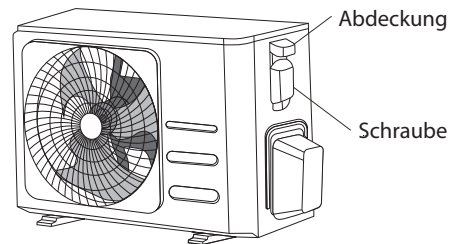
### WÄHLEN SIE DIE KORREKTE KABELGRÖSSE

Die Größe des benötigten Stromversorgungskabels, Signalkabels, der Sicherung und des Schalters wird aufgrund der maximalen Spannung des Geräts bestimmt. Die maximale Spannung ist auf dem Typenschild an der Seitenwand des Geräts angegeben. Anhand dieses Typenschilds können Sie das korrekte Kabel, die richtige Sicherung oder den richtigen Schalter auswählen.

- b. Entfernen Sie mit Abisolierern den Gummimantel von beiden Enden des Signalkabels, um etwa 15 cm (5,9") des Kabels freizulegen.
- c. Entfernen Sie die Isolierung von den Enden.
- d. Crimpen Sie mit einer Kabel-Crimpzange U-Stecker an den Enden.

**HINWEIS:** Halten Sie sich beim Anschließen der Drähte strikt an den Schaltplan, der sich im Deckel des Schaltkastens befindet.

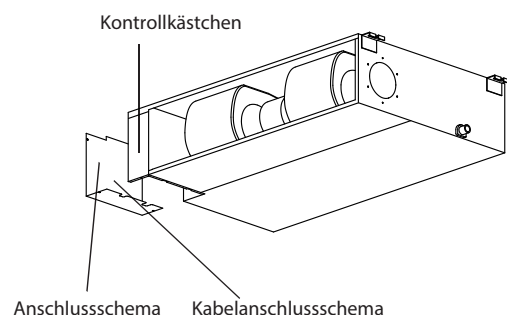
2. Entfernen Sie die elektrische Abdeckung der Außenbereichseinheit. Wenn die Außenbereichseinheit nicht abgedeckt ist, nehmen Sie die Schrauben vom Wartungsbrett ab und entfernen Sie das Schutzblech.



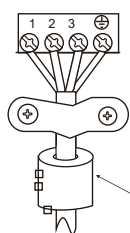
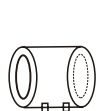
3. Schließen Sie die U-Stecker an die Klemmen an. Stimmen Sie die Farben/Beschriftungen der Kabel mit den Beschriftungen auf dem Klemmenblock ab. Schrauben Sie den U-Bügel jedes Kabels fest an die entsprechende Klemme.
4. Klemmen Sie das Kabel mit der Kabelklemme fest.
5. Isolieren Sie nicht verwendete Drähte mit Isolierband. Halten Sie sie von elektrischen oder metallischen Teilen fern.
6. Bringen Sie die Abdeckung des elektrischen Schaltkastens wieder an.

## Verkabelung von Innenbereichseinheiten

1. Bereiten Sie das Kabel für den Anschluss vor.
  - a. Entfernen Sie mit Hilfe von Kabel-Abisolierern den Gummimantel von beiden Enden des Signalkabels, um etwa 15 cm (5,9") des Kabels freizulegen.
  - b. Isolieren Sie die Enden der Kabel ab.
  - c. Crimpen Sie die U-Stecker mit einer Kabel-Crimpzange an die Enden der Kabel.
2. Entfernen Sie die Abdeckung des elektrischen Schaltkastens Ihrer Innenbereichseinheit.
3. Schließen Sie die U-Stecker an die Klemmen an. Stimmen Sie die Farben/Beschriftungen der Drähte mit den Beschriftungen auf dem Klemmenblock ab. Schrauben Sie den U-Bügel jedes Drahtes fest an die entsprechende Klemme. Siehe Seriennummer und Anschlussplan auf dem Deckel des elektrischen Schaltkastens.



**Magnetring** (falls mitgeliefert und mit dem Zubehör verpackt)



Führen Sie den Riemen durch die Öffnung des Magnetrings, um ihn am Kabel zu befestigen

## ⚠ VORSICHT

- Beim Anschließen der Kabel halten Sie sich bitte strikt an den Schaltplan.
  - Der Kühlmittelkreislauf kann sich stark erhitzen. Halten Sie das Verbindungskabel vom Kupferrohr fern.
4. Klemmen Sie das Kabel mit der Kabelklemme fest. Das Kabel darf nicht lose sein oder an den U-Steckern ziehen.
  5. Bringen Sie die Abdeckung des Schaltkastens wieder an.

## Leistungsspezifikationen

**HINWEIS:** Für Sicherungsautomaten/Sicherungen der elektrischen Zusatzheizung müssen mehr als 10 A hinzugefügt werden.

### Spezifikationen der Stromversorgung für Innenbereiche

MODEL(Btu/Std)		≤18K	19K~24K	25K~36K	37K~48K	49K~60K
SPANNUNG	Phasen	1 Phasen	1 Phasen	1 Phasen	1 Phasen	1 Phasen
	VOLT	208-240V	208-240V	208-240V	208-240V	208-240V
SCHUTZSCHALTER/SICHERUNG(A)		25/20	32/25	50/40	70/55	70/60

Modell (Btu/Std)		≤36K	37K~60K	≤36K	37K~60K
SPANNUNG	Phasen	3 Phasen	3 Phasen	3 Phasen	3 Phasen
	VOLT	380-420V	380-420V	208-240V	208-240V
SCHUTZSCHALTER/SICHERUNG(A)		25/20	32/25	32/25	45/35

### Spezifikationen der Stromversorgung für Außenbereiche

Modell (Btu/Std)		≤18K	19K~24K	25K~36K	37K~48K	49K~60K
SPANNUNG	Phasen	1 Phasen	1 Phasen	1 Phasen	1 Phasen	1 Phasen
	VOLT	208-240V	208-240V	208-240V	208-240V	208-240V
SCHUTZSCHALTER/SICHERUNG(A)		25/20	32/25	50/40	70/55	70/60

Modell (Btu/Std)		≤36K	37K~60K	≤36K	37K~60K
SPANNUNG	Phasen	3 Phasen	3 Phasen	3 Phasen	3 Phasen
	VOLT	380-420V	380-420V	208-240V	208-240V
SCHUTZSCHALTER/SICHERUNG(A)		25/20	32/25	32/25	45/35

## Spezifikationen für die unabhängige Stromversorgung

Modell (Btu/Std)		≤18K	19K~24K	25K~36K	37K~48K	49K~60K
SPANNUNG (Innenbereich)	Phasen	1 Phasen	1 Phasen	1 Phasen	1 Phasen	1 Phasen
	VOLT	208-240V	208-240V	208-240V	208-240V	208-240V
SCHUTZSCHALTER/ SICHERUNG(A)		15/10	15/10	15/10	15/10	15/10
SPANNUNG (Außenbereich)	Phasen	1 Phasen	1 Phasen	1 Phasen	1 Phasen	1 Phasen
	VOLT	208-240V	208-240V	208-240V	208-240V	208-240V
SCHUTZSCHALTER/ SICHERUNG(A)		25/20	32/25	50/40	70/55	70/60

Modell (Btu/Std)		≤36K	37K~60K	≤36K	37K~60K
SPANNUNG (Innenbereich)	Phasen	1 Phasen	1 Phasen	1 Phasen	1 Phasen
	VOLT	208-240V	208-240V	208-240V	208-240V
SCHUTZSCHALTER/SICHERUNG(A)		15/10	15/10	15/10	15/10
SPANNUNG (Außenbereich)	Phasen	3 Phasen	3 Phasen	3 Phasen	3 Phasen
	VOLT	380-420V	380-420V	208-240V	208-240V
SCHUTZSCHALTER/SICHERUNG(A)		25/20	32/25	32/25	45/35

## Leistungsspezifikationen für Wechselrichter des Typs A/C

Modell (Btu/Std)		≤18K	19K~24K	25K~36K	37K~48K	49K~60K
SPANNUNG (Innenbereich)	Phasen	1 Phasen	1 Phasen	1 Phasen	1 Phasen	1 Phasen
	VOLT	220-240V	220-240V	220-240V	220-240V	220-240V
SCHUTZSCHALTER/ SICHERUNG(A)		15/10	15/10	15/10	15/10	15/10
SPANNUNG (Außenbereich)	Phasen	1 Phasen	1 Phasen	1 Phasen	1 Phasen	1 Phasen
	VOLT	208-240V	208-240V	208-240V	208-240V	208-240V
SCHUTZSCHALTER/ SICHERUNG(A)		25/20	25/20	40/30	50/40	50/40

Modell (Btu/Std)		≤36K	37K~60K	≤36K	37K~60K
SPANNUNG (Innenbereich)	Phasen	1 Phasen	1 Phasen	1 Phasen	1 Phasen
	VOLT	220-240V	220-240V	220-240V	220-240V
SCHUTZSCHALTER/SICHERUNG(A)		15/10	15/10	15/10	15/10
SPANNUNG (Außenbereich)	Phasen	3 Phasen	3 Phasen	3 Phasen	3 Phasen
	VOLT	380-420V	380-420V	208-240V	208-240V
SCHUTZSCHALTER/SICHERUNG(A)		25/20	32/25	32/25	40/30

# Entlüftung

## Vorbereitungen und Vorsichtsmaßnahmen

Luft und Fremdkörper im Kühlmittelkreislauf können anormale Druckanstiege verursachen, die die Klimaanlage beschädigen, seine Leistung verringern und Verletzungen verursachen können. Entleeren Sie den Kühlmittelkreislauf anhand einer Vakuumpumpe und eines Verteilermanometers, um nicht kondensierbares Gas und Feuchtigkeit aus dem System zu entfernen.

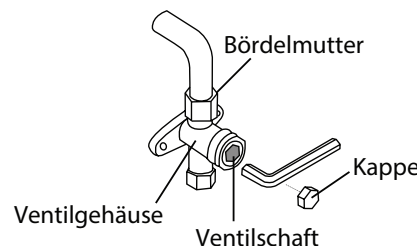
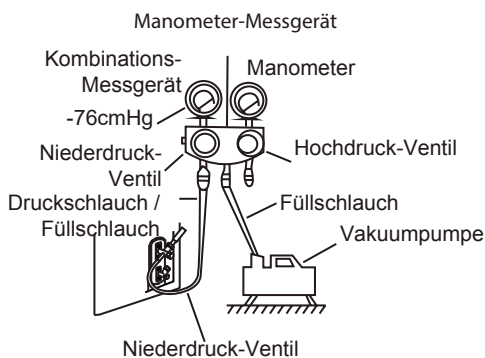
Die Entlüftung sollte bei der Erstinstallation und bei der Verlagerung der Geräts durchgeführt werden.

### VOR DER DURCHFÜHRUNG DER ENTLERUNG

- ☑ Stellen Sie sicher, dass die Verbindungsleitungen zwischen den Innen- und Außenbereichsgeräten korrekt angeschlossen sind.
- ☑ Stellen Sie sicher, dass alle Kabel richtig angeschlossen sind.

## Anweisungen zur Entlüftung

1. Schließen Sie den Füllschlauch des Manometers des Verteilers an den Serviceanschluss des Niederdruckventils der Außenbereichseinheit an.
2. Schließen Sie einen weiteren Füllschlauch vom Manometer an die Vakuumpumpe an.
3. Öffnen Sie die Niederdruckseite des Manometers des Verteilers. Halten Sie die Hochdruckseite geschlossen.
4. Schalten Sie die Vakuumpumpe ein, um das System zu entlüften.
5. Lassen Sie das Vakuum mindestens 15 Minuten lang laufen, oder bis das Compound-Messgerät  $-76\text{cmHg}$  ( $-10^5\text{ Pa}$ ) anzeigt.
6. Schließen Sie die Niederdruckseite des Verteilermanometers und schalten Sie die Vakuumpumpe aus.
7. Warten Sie 5 Minuten und prüfen Sie dann, ob sich der Systemdruck nicht verändert hat.
8. Bei einer Änderung des Systemdrucks finden Sie im Abschnitt Gasleckprüfung Informationen darüber, wie Sie auf Lecks prüfen können. Wenn keine Änderung des Systemdrucks vorliegt, schrauben Sie die Kappe ab.
9. vom gepackten Ventil (Hochdruckventil) ab. Führen Sie den Sechskantschlüssel in das gepackte Ventil (Hochdruckventil) ein und öffnen Sie das Ventil, indem Sie den Schlüssel um  $1/4$  gegen den Uhrzeigersinn drehen. Achten Sie darauf, dass Gas aus dem System austritt, und schließen Sie dann das Ventil nach 5 Sekunden.
10. Beobachten Sie das Manometer eine Minute lang, um sicherzustellen, dass keine Druckänderung auftritt. Das Druckmessgerät sollte einen etwas höheren Wert anzeigen als der atmosphärische Druck.
11. Entfernen Sie den Füllschlauch vom Serviceanschluss.



12. Öffnen Sie mit einem Sechskantschlüssel sowohl das Hochdruck- als auch das Niederdruckventil vollständig.
13. Ziehen Sie die Ventilkappen an allen drei Ventilen (Serviceanschluss, Hochdruck, Niederdruck) von Hand an. Sie können sie bei Bedarf mit einem Drehmomentschlüssel weiter anziehen.

### ! ÖFFNEN SIE DIE VENTILSCHÄFTE VORSICHTIG

Beim Öffnen von Ventilschäften den Sechskantschlüssel drehen, bis er gegen den Anschlag stößt. Versuchen Sie nicht, das Ventil mit Gewalt weiter zu öffnen.

## Hinweis zum Hinzufügen von Kühlgas

Einige Systeme erfordern je nach Rohrlänge eine zusätzliche Aufladung. Die Standardrohrlänge variiert je nach den örtlichen Vorschriften. Das Kühlmittel sollte über den Serviceanschluss am Niederdruckventil der Außenbereichseinheit nachgefüllt werden. Das zusätzlich einzufüllende Kühlmittel kann anhand der folgenden Formel berechnet werden:

### Durchmesser der Flüssigkeitsseite

	φ6.35(1/4")	φ9.52(3/8")	φ12.7(1/2")
R32 :	(Gesamtrohrlänge - Standardrohrlänge)x 12g(0,13oz)/m(ft)	(Gesamtrohrlänge - Standardrohrlänge)x 24g(0,26oz)/m(ft)	(Gesamtrohrlänge - Standardrohrlänge)x 40g(0,42oz)/m(ft)



**VORSICHT** Mischen Sie die Kühlmitteltypen **NICHT**.



# Testlauf

## Vor dem Testlauf

Nach der vollständigen Installation des gesamten Systems muss ein Testlauf durchgeführt werden. Bestätigen Sie die folgenden Punkte, bevor Sie den Test durchführen:

- a) Die Innenbereichs- und Außenbereichseinheiten sind ordnungsgemäß installiert.
- b) Die Rohrleitungen und Kabel sind ordnungsgemäß angeschlossen.
- c) Es befinden sich keine Hindernisse in der Nähe des Ein- und Auslasses des Geräts, die eine schlechte Leistung oder eine Fehlfunktion des Produkts verursachen könnten.
- d) Das Kühlsystem leckt nicht.
- e) Das Entwässerungssystem ist ungehindert und entwässert an eine sichere Stelle.
- f) Die Heizungsisolierung ist ordnungsgemäß installiert.
- g) Die Erdungskabel sind ordnungsgemäß angeschlossen.
- h) Die Länge der Rohrleitungen und die zusätzliche Staufähigkeit für Kühlgas wurden aufgezeichnet.
- i) Die Netzspannung ist die korrekte Spannung für die Klimaanlage.



## VORSICHT

Die Nichtdurchführung des Testlaufs kann zu Schäden am Gerät, sowie Sach- oder Personenschäden führen.

## Anweisungen zum Testlauf

1. Öffnen Sie sowohl das Flüssigkeits- als auch das Gasabsperrentil.
2. Schalten Sie den Hauptschalter ein und lassen Sie das Gerät warmlaufen.
3. Stellen Sie die Klimaanlage auf den KÜHL-Modus ein.
4. Für die Innenbereichseinheit
  - a. Stellen Sie sicher, dass die Fernbedienung und ihre Tasten ordnungsgemäß funktionieren.
  - b. Stellen Sie sicher, dass sich die Lamellen korrekt bewegen und anhand der Fernbedienung gewechselt werden können.
  - c. Überprüfen Sie doppelt, ob die Raumtemperatur korrekt registriert wird.
  - d. Stellen Sie sicher, dass die Anzeigen auf der Fernbedienung und das Anzeigefeld auf der Innenbereichseinheit ordnungsgemäß funktionieren.
  - e. Stellen Sie sicher, dass die manuellen Tasten an der Innenbereichseinheit ordnungsgemäß funktionieren.

- f. Prüfen Sie, ob das Entwässerungssystem ungehindert und reibungslos funktioniert.
  - g. Stellen Sie sicher, dass während des Betriebs keine Vibrationen oder anormale Geräusche auftreten.
5. Für die Außenbereichseinheit
    - a. Prüfen Sie, ob das Kühlsystem undicht ist.
    - b. Stellen Sie sicher, dass während des Betriebs keine Vibrationen oder anormale Geräusche auftreten.
    - c. Stellen Sie sicher, dass Wind, Lärm und Wasser, die durch das Gerät erzeugt werden, Ihre Nachbarn nicht stören oder ein Sicherheitsrisiko darstellen.
  6. Entwässerungs-Test
    - a. Sicherstellen, dass das Abflussrohr reibungslos verläuft. Neue Gebäude sollten diesen Test vor der Fertigstellung der Decke durchführen.
    - b. Entfernen Sie die Testabdeckung. Fügen Sie 2.000 ml Wasser durch den angeschlossenen Schlauch in den Tank ein.
    - c. Schalten Sie den Hauptschalter ein und lassen Sie die Klimaanlage im KÜHL-Modus laufen.
    - d. Lauschen Sie dem Geräusch der Ablasspumpe, um festzustellen, ob sie ungewöhnliche Geräusche erzeugt.
    - e. Prüfen Sie, ob das Wasser abgelassen wird. Je nach Abflussrohr kann es bis zu einer Minute dauern, bis das Gerät zu entleeren beginnt.
    - f. Stellen Sie sicher, dass keine der Rohrleitungen undicht ist.
    - g. Schalten Sie die Klimaanlage aus. Schalten Sie den Hauptschalter aus und bringen Sie die Testabdeckung wieder an.

**HINWEIS:** Sollte das Gerät nicht oder nicht gemäß Ihren Erwartungen funktionieren, lesen Sie bitte den Abschnitt Fehlerbehebung im Benutzerhandbuch, bevor Sie den Kundendienst anrufen.

# Einheit ein- und auspacken

## Erklärung für Ein- und Auspackung der Einheit

### Auspackung:

#### Raumlufteinheit:

1. Schneiden die Verpackungsbänder ab.
2. Öffnen das Paket.
3. Nehmen die Verpackungsunterlage und die Verpackungstütze heraus.
4. Entfernen die Verpackungsfolie.
5. Die Zubehöre ausnehmen.
6. Heben Sie die Klimaanlage an und legen Sie sie flach hin.

#### Außenlufteinheit

1. Schneiden die Verpackungsbänder ab.
2. Nehmen die Klimaanlage aus der Verpackung heraus.
3. Entfernen den Schaumstoff von der Klimaanlage.
4. Entfernen die Verpackungsfolie von der Einheit.

### Einpackung:

#### Raumlufteinheit:

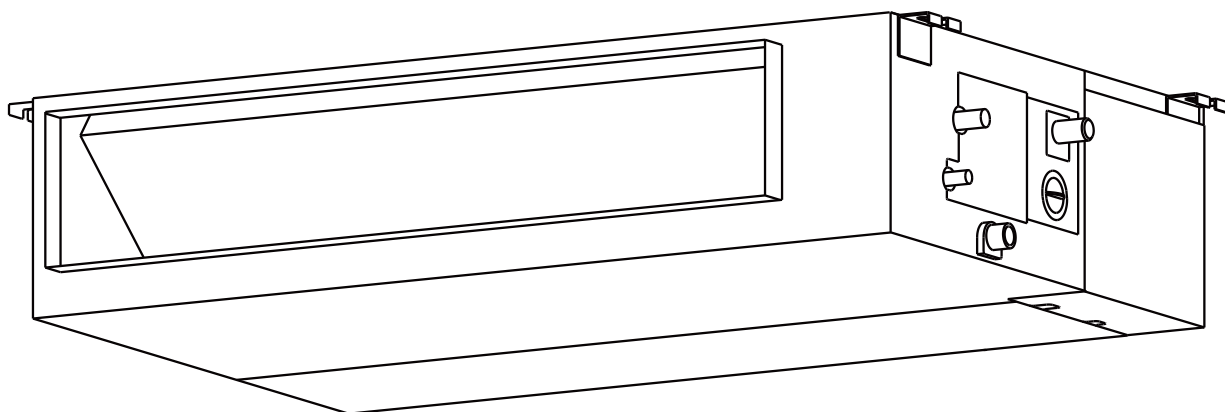
1. Legen Sie die Raumlufteinheit in die Verpackungsfolie.
2. Setzen Sie Zubehöre ein.
3. Legen Sie den Füllstoff in die Verpackung, um die Klimaanlage zu unterstützen.
4. Legen Sie die Raumlufteinheit in die Verpackung
5. Versiegeln Sie die Verpackung.
6. Benutzen Verpackungsbänder.

#### Außenlufteinheit

1. Legen Sie die Außenlufteinheit in die Verpackungsfolie.
2. Legen Sie den unteren Schaumstoff in die Schachtel.
3. Legen Sie die Außenlufteinheit in die Verpackung und den oberen Verpackungsschaum auf die Klimaanlage.
4. Versiegeln Sie die Verpackung.
5. Benutzen Verpackungsbänder.

**HINWEIS:** Bewahren Sie ggf. alle verpackten Artikel auf.

# NEXYA S5 E DUCT



INSTRUCCIONES PARA EL USO Y EL MANTENIMIENTO **ES**



 **OLIMPIA  
SPLENDID**  
HOME OF COMFORT

# Contenidos

<b>Precauciones de Seguridad .....</b>	<b>04</b>
--	-----------

## Manual de Usuario

<b>Especificaciones y Funciones de Unidad .....</b>	<b>08</b>
---	-----------

1. Unidad interior .....	08
2. Temperatura de funcionamiento .....	09
3. Otras funciones .....	10

<b>Cuidado y Mantenimiento.....</b>	<b>11</b>
-------------------------------------	-----------

<b>Resolución de Problemas.....</b>	<b>13</b>
-------------------------------------	-----------

# Manual de Instalación

<b>Accesorios.....</b>	<b>16</b>
<b>Resumen de Instalación .....</b>	<b>17</b>
<b>Partes de Unidad.....</b>	<b>18</b>
<b>Instalación de Unidad Interior.....</b>	<b>19</b>
1. Elegir el lugar de instalación.....	19
2. Colgar la unidad interior .....	20
3. Instalación de conducto y accesorios.....	22
4. Ajustar la dirección de la entrada de aire .....	22
5. Instalación de conducto de aire fresco .....	22
6. Mantenimiento de motor y bomba de drenaje .....	23
7. Perforar un orificio en la pared para la tubería de conexión .....	23
8. Conectar la manguera de drenaje .....	24
<b>Instalación de Unidad Exterior.....</b>	<b>26</b>
1. Elegir el lugar de instalación.....	26
2. Instalar la junta de drenaje .....	27
3. Anclar la unidad exterior .....	27
<b>Conexión de tubería de refrigerante.....</b>	<b>29</b>
A. Nota sobre la longitud del tubo .....	29
B. Instrucciones de Conexión - Tuberías de Refrigerante.....	30
1. Cortar los tubos .....	30
2. Retirar rebabas.....	30
3. Ensanchar los extremos de los tubos .....	31
4. Conectar los tubos .....	31
<b>Cableado.....</b>	<b>32</b>
1. Cableado de la unidad exterior.....	34
2. Cableado de la unidad interior.....	34
3. Especificaciones de alimentación.....	35
<b>Evacuación de Aire .....</b>	<b>37</b>
1. Instrucciones de Evacuación.....	37
2. Aviso sobre Añadir Refrigerante.....	38
<b>Prueba de Funcionamiento .....</b>	<b>39</b>
<b>Embalaje y desembalaje de la unidad .....</b>	<b>40</b>

# Precauciones de seguridad

## Lea las precauciones de seguridad antes de instalación y operación.

Una instalación incorrecta por ignorar las instrucciones puede causar daños o lesiones graves.

La gravedad de las lesiones o daños potenciales se clasifica como una **ADVERTENCIA** o como una **PRECAUCIÓN**.



### ADVERTENCIA

Este símbolo indica la posibilidad de lesiones del personal o pérdida de vidas.



### PRECAUCIÓN

Este símbolo indica la posibilidad de daños a la propiedad o graves consecuencias.



### ADVERTENCIA

- Este aparato puede ser manipulado por niños de 8 años o más y personas con capacidades físicas, sensoriales o mentales reducidas o sin experiencia y conocimiento si se les ha dado supervisión o instrucciones sobre el uso del aparato de manera segura y entienden los peligros involucrados. Los niños no deben jugar con el aparato. La limpieza y el mantenimiento de usuario no deben ser llevados a cabo por niños sin supervisión (Requerimientos de la Norma EN).
- Este aparato no está diseñado para ser usado por personas (niños incluidos) con capacidades mentales, físicas o sensoriales reducidas o limitadas, o carentes de experiencia y conocimiento, a no ser que hayan recibido formación o supervisión sobre el uso del aparato por una persona responsable de su seguridad. Los niños deben ser vigilados para asegurarse de que no jueguen con el aparato.



### ADVERTENCIAS SOBRE EL USO DEL PRODUCTO

- Si acontece una situación anormal (como olor a quemado), apague inmediatamente la unidad y corte la alimentación. Pida instrucciones a su distribuidor para evitar descargas eléctricas, incendios o lesiones.
- **No** inserte los dedos, barras u otros objetos por la entrada o salida de aire. Podría causar lesiones, ya que el ventilador gira a alta velocidad.
- **No** use aerosoles inflamables como aerosol para el pelo, laca o pintura cerca de la unidad. Podría causar quema o incendios.
- **No** utilice el aire acondicionado en lugares en donde haya gases combustibles cerca. El gas emitido podría acumularse cerca de la unidad y causar una explosión.
- **No** utilice su aire acondicionado en habitaciones húmedas, como baños o cuartos de lavado. Una exposición excesiva al agua puede cortocircuitar los componentes eléctricos.
- **No** exponga su cuerpo directamente al aire frío durante un largo periodo de tiempo.
- **No** deje que los niños jueguen con el aire acondicionado. Los niños alrededor de la unidad deben ser vigilados en todo momento.
- Si el aire acondicionado se utiliza junto con estufas u otros dispositivos de calefacción, ventile bien la habitación para evitar escasez de oxígeno.
- En ciertos entornos funcionales, como cocinas, salas de servicio, etc., se recomienda el uso de unidades de aire acondicionado especialmente diseñadas.

## ADVERTENCIAS DE LIMPIEZA Y MANTENIMIENTO

- Apague el dispositivo y desconecte la alimentación antes de limpiar. De lo contrario, podría provocar descargas eléctricas.
- **No** utilice una cantidad excesiva de agua para limpiar el aire acondicionado.
- **No** limpie el aire acondicionado con productos de limpieza inflamables. Los productos de limpieza inflamables pueden causar incendios o deformaciones.

## PRECAUCIÓN

- Apague el aire acondicionado y corte la alimentación si no lo va a usar por un largo tiempo.
- Apague y desenchufe la unidad durante tormentas.
- Asegúrese de que la condensación de agua pueda drenarse de la unidad sin problemas.
- **No** manipule el aire acondicionado con las manos mojadas. Esto puede causar descargas eléctricas.
- **No** utilice este dispositivo con otros fines que no sean su uso previsto.
- **No** suba a la unidad exterior ni coloque objetos sobre ella.
- **No** deje el aire acondicionado funcionando durante mucho tiempo con puertas o ventanas abiertas, o si la humedad es muy alta.

## ADVERTENCIAS ELÉCTRICAS

- Utilice sólo el cable de alimentación especificado. Si el cable de alimentación está dañado, debe ser reemplazado por el fabricante, su agente de servicio o personas de cualificación similar para evitar riesgos.
- Mantenga limpio el enchufe. Retire el polvo o la suciedad que se acumule en el enchufe o a su alrededor. Los enchufes sucios pueden causar incendios o descargas eléctricas.
- **No** tire del cable para desenchufar la unidad. Sujete firmemente el enchufe y sáquelo de la toma de alimentación. Tirar directamente del cable puede dañarlo, lo que puede causar incendios o descargas eléctricas.
- **No** modifique la longitud del cable de alimentación ni use alargadores para suministrar alimentación a la unidad.
- **No** comparta el enchufe con otros aparatos. Un suministro de energía inadecuado o insuficiente puede causar incendios o descargas eléctricas.
- El producto debe estar conectado a tierra en el momento de la instalación, o podrían ocurrir descargas eléctricas.
- Para todas las tareas eléctricas, siga todos los estándares y regulaciones locales y nacionales, así como del Manual de Instalación. Conecte firmemente los cables, y sujételos de forma segura para prevenir que fuerzas externas dañen el terminal. Las conexiones eléctricas incorrectas pueden sobrecalentarse y causar incendios y descargas. Todas las conexiones eléctricas deben realizarse de acuerdo al Diagrama de Conexiones Eléctricas situado en los paneles de las unidades interior y exterior.
- Todo el cableado debe disponerse correctamente para asegurarse de que la cubierta de la placa de control se pueda cerrar correctamente. Si la cubierta de la placa de control no está cerrada correctamente, puede provocar corrosión y causar que los puntos de conexión del terminal se calienten, se incendien o causen descargas eléctricas.
- Si se conecta la corriente a una instalación de cableado fija, debe incorporarse a la instalación un dispositivo de desconexión de todos los polos que tenga al menos 3 mm de espacio libre en todos los polos, y una corriente residual que pueda superar 10 mA, y el dispositivo de corriente residual (RCD) que tenga una corriente operativa residual nominal no más de 30 mA y desconexión, de acuerdo con las normas sobre cableado.

## TENGA EN CUENTA LAS ESPECIFICACIONES DEL FUSIBLE

La placa de circuito del aire acondicionado está diseñada con un fusible para proporcionar protección contra sobrecorrientes. Las especificaciones del fusible están impresas en la placa del circuito, como:  
T5A/250VAC, T10A/250VAC, etc.

T20A/250VAC (unidades  $\leq 24000$ Btu/h), T30A/250VAC (unidades  $> 24000$ Btu/h)

**NOTA:** Para las unidades con refrigerante R32, sólo puede usarse el fusible de cerámica a prueba de explosiones.



## ADVERTENCIAS PARA LA INSTALACIÓN DEL PRODUCTO

1. La instalación debe ser realizada por un distribuidor autorizado o un especialista. Una instalación defectuosa puede causar fugas de agua, descargas eléctricas o incendios.
2. La instalación debe realizarse de acuerdo a las instrucciones de instalación. Una instalación incorrecta puede causar fugas de agua, descargas eléctricas o incendios.
3. Contacte con un técnico de servicio autorizado para la reparación o el mantenimiento de esta unidad. Este aparato debe ser instalado de acuerdo a las regulaciones nacionales sobre cableado.
4. Utilice sólo los accesorios, piezas y piezas especificadas incluidos para la instalación. Usar piezas no estandarizadas puede causar fugas de agua, descargas eléctricas e incendios, y provocar que la unidad falle.
5. Instale la unidad en un lugar firme que pueda aguantar el peso de la unidad. Si el lugar elegido no puede aguantar el peso de la unidad, o la instalación no se realiza correctamente, la unidad podría caerse y causar daños y lesiones graves.
6. Instale las tuberías de drenaje según las instrucciones de este manual. Un drenaje inadecuado puede causar daños por agua a su hogar y sus propiedades.
7. Para las unidades que tienen un calentador eléctrico auxiliar, **no** instale la unidad a menos de 1 metro (3 pies) de cualquier material combustible.
8. **No** instale la unidad en un lugar que pueda estar expuesto a fugas de gas combustible. Si se acumula gas combustible cerca de la unidad, puede causar incendios.
9. No encienda la unidad hasta que toda la instalación haya finalizado.  
Al mover o reubicar el aire acondicionado, consulte a técnicos de servicio experimentados para la desconexión y reinstalación de la unidad.
10. Por favor, lea la información en secciones de la "instalación de la unidad interior" y la "instalación de la unidad exterior" sobre cómo fijar la unidad a su soporte.
11. Por favor, lea la información en secciones de la "instalación de la unidad interior" y la "instalación de la unidad exterior" sobre cómo fijar la unidad a su soporte.

### Aviso sobre los gases fluorados (no aplicable a la unidad que usa refrigerante R290)

1. Esta unidad de aire acondicionado contiene gases de efecto invernadero fluorados. Para obtener información específica sobre el tipo de gas y la cantidad, por favor consulte la etiqueta correspondiente en la propia unidad o el "Manual del Usuario - Ficha de Producto" en el empaque de la unidad exterior. (Solo productos de la Unión Europea).
2. La instalación, el servicio técnico, el mantenimiento y la reparación de esta unidad deben ser realizados por un técnico certificado.
3. La desinstalación y el reciclaje del producto deben ser realizados por un técnico certificado.
4. Para equipos que contienen gases fluorados de efecto invernadero en cantidades de 5 toneladas de CO<sub>2</sub> equivalente o más, pero de menos de 50 toneladas de CO<sub>2</sub> equivalente, si el sistema tiene un sistema de detección de fugas instalado, debe revisarse para detectar fugas al menos cada 24 meses.
5. Cuando se verifica que la unidad no tenga fugas, se recomienda encarecidamente el mantenimiento adecuado de todos los registros de las verificaciones.



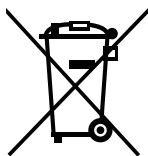
## ⚠️ ADVERTENCIA para usar refrigerante R32

- Cuando se utiliza refrigerante inflamable, el aparato se debe guardar en un área bien ventilada donde el tamaño de la habitación se corresponda según lo especificado para la operación.  
Para modelos de refrigerante R32:  
El aparato debe ser instalado, utilizado y guardado en una habitación con un área de suelo de más de X m<sup>2</sup>. El aparato no debe instalarse en un espacio sin ventilación, si ese espacio es más pequeño que X m<sup>2</sup> (Por favor consulte el siguiente formulario).

Modelo (Btu/h)	Cantidad de refrigerante a cargar (kg)	Área mínima de la habitación (m <sup>2</sup> )
≤12000	≤1,11	1
18000	≤1,65	2
24000	≤2,58	5
30000	≤3,08	7
36000	≤3,84	10
48000	≤4,24	12

## Normativa Europea de Disposición

Esta marca que se muestra en el producto o en su documentación indica que los residuos de equipos eléctricos y electrónicos no deben mezclarse con los desechos domésticos generales.



### Disposición correcta de este producto (Residuos de equipos eléctricos y electrónicos)

Este aparato contiene refrigerante y otros materiales potencialmente peligrosos. Al deshacerse de este aparato, la ley requiere una recogida y tratamiento especiales. **No** se deshaga de este producto como residuo doméstico o residuo urbano sin clasificar.

Al deshacerse de este aparato, dispone de las siguientes opciones:

- Deshágase del aparato en una instalación municipal de recogida de desechos designada.
- Al comprar un aparato nuevo, el vendedor se llevará el aparato antiguo sin cargo alguno.
- El fabricante se llevará el aparato antiguo sin cargo alguno.
- Venda el aparato a chatarreros certificados.

### Nota especial

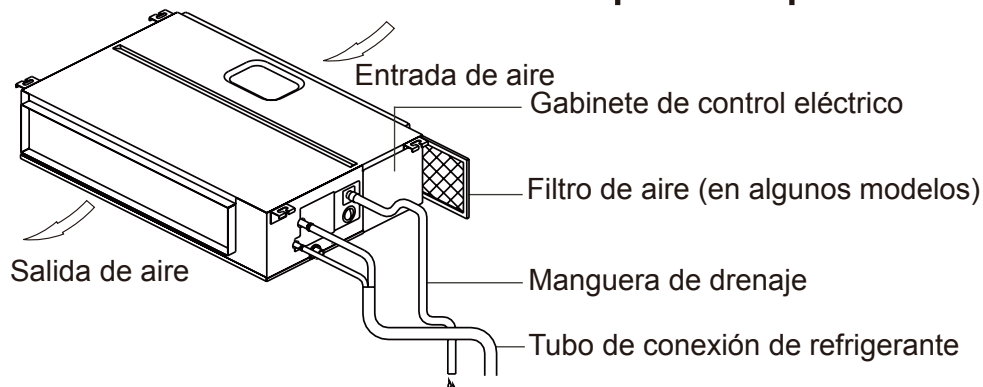
Deshacerse de este aparato en bosques u otros entornos naturales pone en peligro su salud y es perjudicial para el medio ambiente. Sustancias peligrosas podrían filtrarse en aguas subterráneas e integrarse en la cadena alimenticia.

# Especificaciones y Funciones de Unidad

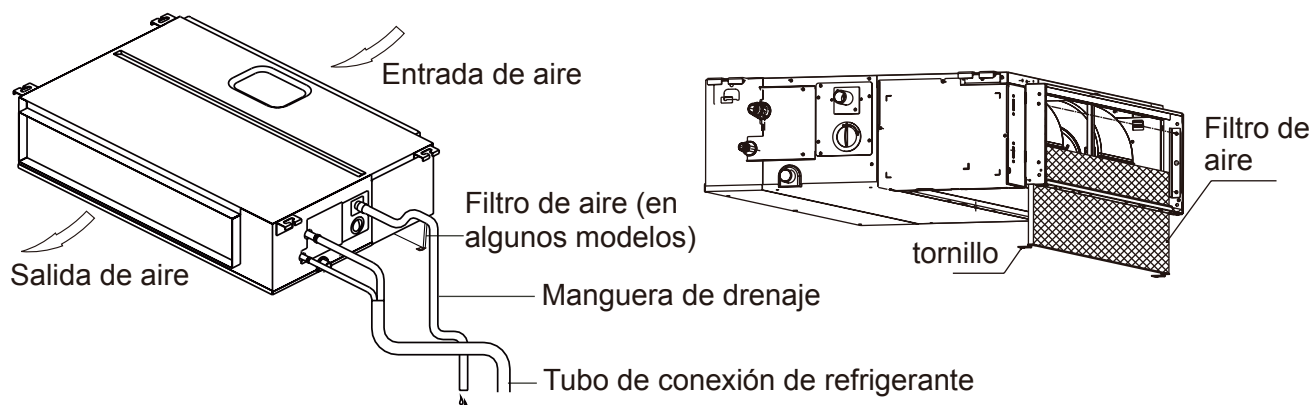
## Unidad interior

**NOTA:** Diferentes modelos tienen diferentes placas de visualización. No todos los indicadores que se describen a continuación están disponibles para el aire acondicionado que compró. Verifique el panel de visualización interior de la unidad que compró. Las ilustraciones de este manual tienen fines explicativos. La forma de su unidad interior podría ser ligeramente diferente. Prevalerá la forma actual. Las unidades **Duct 12k-18k-24k** se pueden configurar en modo Twins System. Para informaciones adicionales, visite el área específica de descarga en el sitio "[www.olimpiasplendid.es](http://www.olimpiasplendid.es)"

### (A) Para unidad de la cual se retira el filtro por lado izquierdo o derecho

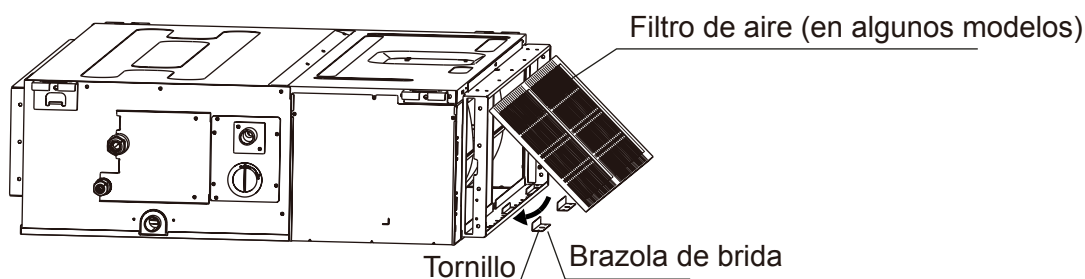


### (B) Para unidad de la cual se retira el filtro por lado inferior

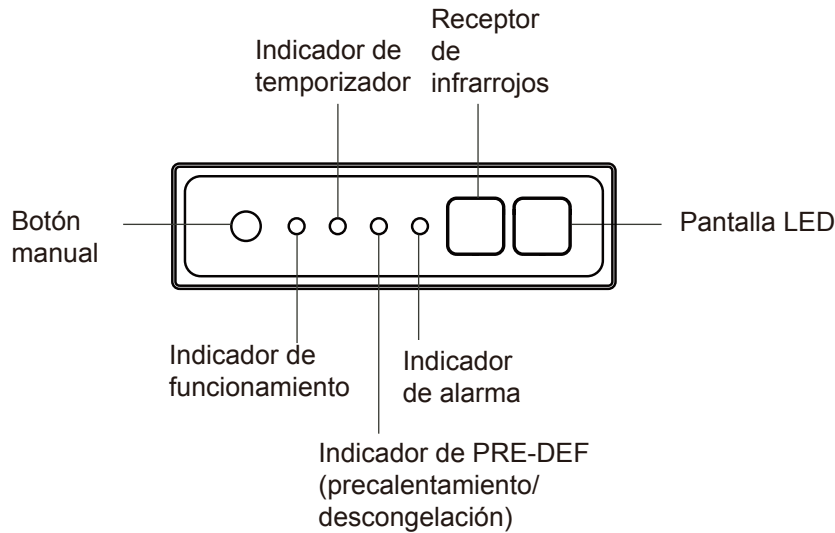


1. Ponga el filtro en el subensamble de la brida por la parte inferior;
2. Bloquee el tornillo.

### (C) Para unidades cuyo filtro se retira por la parte de atrás.



1. Retire dos brazolas de brida;
2. Ponga el filtro en el subensamble de la brida;
3. Gire el filtro de aire;
4. Ponga de nuevo a brazola de brida.



- **Botón Manual:** Por medio de este botón, se puede seleccionar el modo en el siguiente orden: Auto (Auto), Forced Cool (Refrigeración Forzada), Off (Apagado).

**Modo Forced Cool (Refrigeración forzada):** En el modo Forced Cool (Refrigeración forzada), se ilumina la luz de funcionamiento. El sistema se convertirá a Auto (Auto) después de que haya refrigerado con velocidad alta del viento por 30 minutos. El control remoto será inválido durante este funcionamiento.

**Modo Off (Apagado):** Cuando se apaga el panel, se apagará la unidad y será disponible el control remoto.

## Temperatura de funcionamiento

Cuando su aire acondicionado se usa fuera de los siguientes rangos de temperatura, ciertas funciones de protección de seguridad pueden activarse y hacer que la unidad se desactive.

## De tipo Inversor Split

	Modo COOL (REFRIGERACIÓN)	Modo HEAT (CALEFACCIÓN)	Modo DRY (DESHUMIDIFICACIÓN)
Temperatura Ambiente	17 - 32 °C	0°C - 30°C	10°C - 32°C
Temperatura Exterior	0°C - 50°C (32°F - 122°F)	-15°C - 24°C	0°C - 50°C
	-15°C - 50°C (Para modelos con sistemas de refri. de baja temp.)		
	0°C - 52°C  (Para modelos tropicales especiales)		0°C - 52°C  (Para modelos tropicales especiales)

## De tipo velocidad fija

	Modo COOL (REFRIGERACIÓN)	Modo HEAT (CALEFACCIÓN)	Modo DRY (DESHUMIDIFICACIÓN)
Temperatura ambiente	17°C-32°C	0°C-30°C	10°C-32°C
Temperatura exterior	18°C-43°C	-7°C-24°C	11°C-43°C
	-7°C-43°C (Para modelos con sistemas de refrigeración de baja temp.)		18°C-43°C
	18°C-52°C (Para modelos tropicales especiales)		18°C-52°C (Para modelos tropicales especiales)

**NOTA:** Humedad relativa de la habitación inferior al 80%. Si el aire acondicionado funciona en exceso de esta cifra, la superficie del aire acondicionado puede atraer condensación. Configure la rejilla de flujo de aire vertical en su ángulo máximo (verticalmente al piso) y configure el modo de ventilador HIGH (ALTO).

### Para una mejor optimización del rendimiento de su unidad, haga lo siguiente:

- Mantenga las puertas y ventanas cerradas.
- Limite el uso de alimentación mediante las funciones TIMER ON (TEMPORIZADOR ENCENDIDO) y TIMER OFF (TEMPORIZADOR APAGADO).
- No bloquee las entradas o salidas de aire.
- Revise y limpie regularmente los filtros de aire.

## Otras funciones

### Configuración predeterminada

Cuando el equipo de aire acondicionado se reinicia después de un corte de energía, se establecerá de manera predeterminada a la configuración de fábrica (modo automático, ventilador automático, 24 ° C (76 ° F)). Esto puede causar inconsistencias en el mando a distancia y el panel de la unidad. Use su mando a distancia para actualizar el estado.

### Reinicio automático (algunos modelos)

En caso de fallo de la alimentación, el sistema se detendrá de inmediato. Cuando se restaura la alimentación, la luz de funcionamiento en la unidad interior parpadeará. Para reiniciar la unidad, presione el botón **ON/OFF (ENCENDIDO/APAGADO)** en el mando a distancia. Si el sistema tiene una función de reinicio automático, la unidad se reiniciará usando la misma configuración.

### Función de protección de tres minutos (algunos modelos)

La función de protección evita que se active el aire acondicionado por aproximadamente 3 minutos cuando se reinicia inmediatamente después de operación.

### Función de memoria de ángulo de rejillas (algunos modelos)

Algunos modelos están diseñados con una función de memoria de ángulo de las rejillas de la rejilla. Cuando la unidad se reinicia después de un corte de energía, el ángulo de las rejillas horizontales regresará automáticamente a la posición anterior. El ángulo de la rejilla horizontal no debe ser demasiado pequeño ya que puede formarse condensación y goteo en la máquina. Para restablecer la rejilla, presione el botón manual, que restablecerá la configuración de la rejilla horizontal.

### Sistema de detección de fugas de refrigerante (algunos modelos)

La unidad interior mostrará automáticamente "EC" o "EL0C" o parpadeará LEDS (depende del modelo) cuando detecte una fuga de refrigerante.

# Cuidado y Mantenimiento

## Limpieza de Su Unidad Interior

### ANTES DE LIMPIEZA O MANTENIMIENTO

**APAGUE SIEMPRE SU SISTEMA DE AIRE ACONDICIONADO Y DESENCHÚFELO ANTES DE REALIZAR TAREAS DE LIMPIEZA O MANTENIMIENTO.**

### PRECAUCIÓN

Utilice solo un trapo suave seco para limpiar la unidad. Si la unidad está muy sucia, puede utilizar un trapo humedecido con agua templada para limpiarla.

- **No** utilice productos químicos ni trapos tratados químicamente para limpiar la unidad.
- **No** utilice benceno, diluyente de pintura, polvo para pulir u otros disolventes para limpiar la unidad. Podrían agrietar o deformar la superficie plástica.
- **No** utilice agua a más de 40°C (104°F) para limpiar el panel frontal. Podría causar que el panel se deforme o descolore.

### PRECAUCIÓN

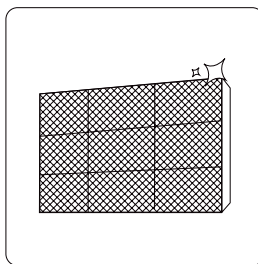
- Antes de limpiar o cambiar el filtro, apague la unidad y desconecte la fuente de alimentación. La extracción y el mantenimiento deben ser realizados por un técnico certificado.
- Al retirar el filtro, no toque las partes metálicas de la unidad. Podría cortarse con los bordes metálicos afilados.
- No utilice agua para limpiar la parte interna de la unidad interior. Podría estropear el aislamiento y causar una descarga eléctrica.
- Al secar el filtro, no lo exponga a la luz solar directa. Podría encoger el filtro.

### PRECAUCIÓN

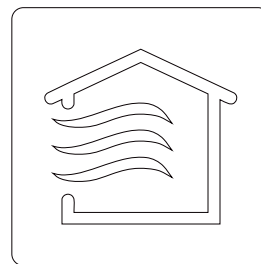
- Cualquier tarea de mantenimiento y limpieza de la unidad exterior debe ser realizada por un distribuidor autorizado o un proveedor de servicios cualificado.
- Cualquier reparación de la unidad debe ser realizada por un distribuidor autorizado o un proveedor de servicios cualificado.

## Mantenimiento - Largos Períodos de No Uso

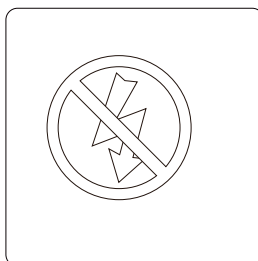
Si planea no usar su aire acondicionado por un período largo, haga lo siguiente:



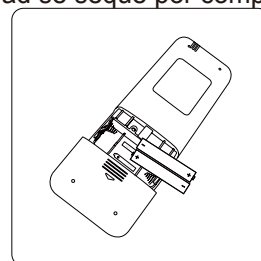
Limpie todos los filtros



Encienda la función de FAN (VENTILADOR) hasta que la unidad se seque por completo



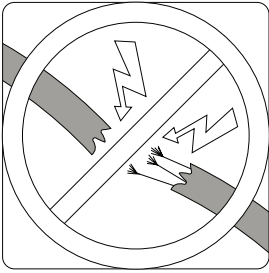
Apague la unidad y corte la fuente de alimentación



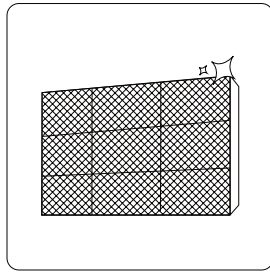
Saque las baterías del control remoto

## Mantenimiento – Inspección previa a la temporada

Tras largo tiempo sin uso, o antes de periodos de uso frecuente, haga lo siguiente:



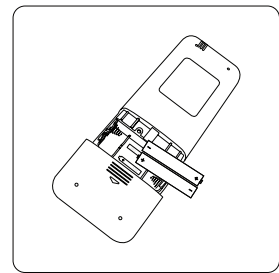
Revise si hay cables dañados



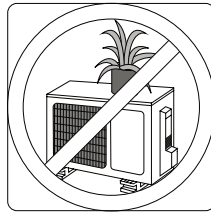
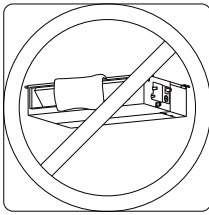
Limpie todos los filtros



Compruebe si hay fugas



Cambie las baterías

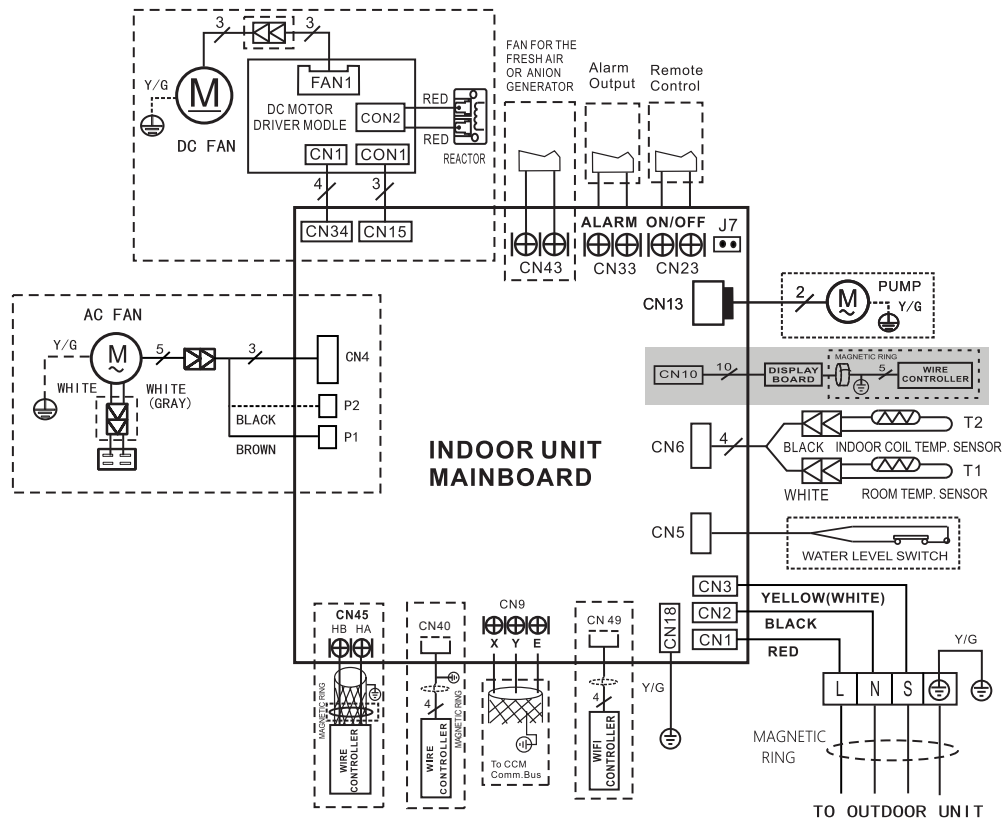


Asegúrese de que las entradas y salidas de aire no estén bloqueadas

## Controles antes del uso

Antes de instalar y utilizar la unidad interna, asegúrese de haber conectado el panel de la pantalla.

Para poder controlar la unidad interna a través del mando a distancia, conecte el panel de la pantalla (DISPLAY BOARD) al terminal CN10 de la placa electrónica de la unidad interna.



# Resolución de Problemas

## PRECAUCIONES DE SEGURIDAD

Si se presenta cualquiera de las siguientes situaciones, apague la unidad inmediatamente!

- El cable de alimentación está dañado o inusualmente caliente
- Huele un olor a quemado
- La unidad emite sonidos fuertes o inusuales
- Se funde un fusible o el interruptor de circuito salta frecuentemente
- Agua u otros objetos caen dentro o salen de la unidad

**¡NO INTENTE ARREGLARLO USTED MISMO! ¡PÓNGASE EN CONTACTO CON UN PROVEEDOR DE SERVICIOS AUTORIZADO INMEDIATAMENTE!**

## Problemas Comunes

Los siguientes problemas no son averías y, en la mayoría de los casos, no requieren reparaciones.

Problema	Posibles Causas
La unidad no se enciende al pulsar el botón de ON/OFF (ENCENDIDO/APAGADO)	La unidad cuenta con una función de protección de 3 minutos para prevenir sobrecargas. La unidad no puede ser reiniciada durante tres minutos después de ser apagada.
	Modelos de enfriamiento y calefacción: Si la luz de funcionamiento y los indicadores PRE-DEF (Precalentamiento/Descongelamiento) están encendidos, la temperatura exterior es demasiado fría y el viento anti-frío de la unidad se activa para descongelar la unidad.
	En modelos de solo enfriamiento: Si el indicador "Fan Only" (solo ventilador) está encendido, la temperatura exterior es demasiado fría y la protección anticongelante de la unidad se activa para descongelarla.
La unidad cambia de modo COOL/HEAT (REFRIGERACIÓN/CALEFACCIÓN) a modo FAN (VENTILADOR)	La unidad puede cambiar su configuración para evitar la formación de escarcha. Cuando la temperatura aumente, la unidad empezará a funcionar de nuevo en el modo previamente seleccionado.
	Se ha alcanzado la temperatura fijada, por lo que la unidad apaga el compresor. La unidad continuará funcionando cuando la temperatura varíe de nuevo.
La unidad interior emite vapor	En regiones húmedas, una gran diferencia de temperatura entre el aire de la habitación y el aire acondicionado.
Tanto la unidad interior como la exterior emiten vapor	Cuando la unidad reinicia el modo HEAT (CALEFACCIÓN) tras la descongelación, podría emitir vapor blanco debido a la humedad generada en el proceso de descongelación.
La unidad interior hace ruido	Podría sonar una ráfaga de aire cuando la lámina reinicia su posición.
	Se escucha un chirrido cuando el sistema está apagado o en modo COOL. El ruido también se escucha cuando la bomba de vaciado de agua (opcional) está en funcionamiento.
	Podría sonar un chirrido tras hacer funcionar la unidad en modo HEAT (CALEFACCIÓN) debido a la expansión y contracción de las partes plásticas de la unidad.
Tanto la unidad interior como la exterior hacen ruido	Ligero silbido durante el funcionamiento: Es normal y es causado por el gas refrigerante que fluye a través de las unidades interior y exterior.
	Ligero silbido cuando se inicia el sistema, cuando se detiene, o cuando está descongelándose: Este ruido es normal y es causado por el gas refrigerante deteniéndose o cambiando de dirección.
	Chirrido: La expansión y la contracción normales de las partes plásticas y metálicas causadas por cambios de temperatura durante el funcionamiento pueden causar sonidos chirriantes.

Problema	Posibles Causas
<b>La unidad exterior hace ruido</b>	La unidad emitirá diferentes sonidos según su modo de funcionamiento actual.
<b>Sale polvo de la unidad interior o exterior</b>	La unidad podría acumular polvo durante periodos prolongados de inactividad, que será expelido cuando se encienda la unidad. Esto puede mitigarse tapando la unidad durante los periodos largos de inactividad.
<b>La unidad emite un mal olor.</b>	La unidad puede absorber olores del entorno (como de mobiliario, comida, cigarrillos, etc.) que serán emitidos durante el funcionamiento.
	Los filtros de la unidad se han llenado de moho y deben limpiarse.
<b>El ventilador de la unidad exterior no funciona</b>	Durante el funcionamiento, la velocidad del ventilador es controlada para optimizar el rendimiento del producto.

**AVISO:** Si el problema persiste, contacte con un distribuidor local o con su centro de servicio al cliente más cercano. Proporcióneles una descripción detallada de la avería de la unidad, así como su número de modelo.

## Resolución de Problemas

En caso de problemas, por favor revise los siguientes puntos antes de contactar con una empresa de reparaciones.

Problema	Posibles causas	Solución
<b>Poca Capacidad de Refrigeración</b>	Puede que la configuración de temperatura sea más alta que la temperatura ambiental de la habitación	Disminuya la configuración de temperatura
	El intercambiador de calor de la unidad interior o exterior está sucio	Limpie el intercambiador de calor afectado
	El filtro de aire está sucio	Retire el filtro y límpielo según las instrucciones.
	La entrada o salida de aire de alguna unidad está obstruida	Apague la unidad, retire la obstrucción y vuelva a encenderla
	Puertas y ventanas están abiertas	Asegúrese de que todas las puertas y ventanas estén cerradas mientras la unidad esté funcionando
	La luz solar genera un calor excesivo	Cierre las ventanas y las cortinas durante periodos de mucho calor o luz solar brillante
	Demasiadas fuentes de calor en la habitación (personas, ordenadores, aparatos electrónicos, etc.)	Reduzca la cantidad de fuentes de calor
	Poco refrigerante debido a fugas o uso prolongado	Compruebe si hay fugas, séllelas si es necesario y cargue refrigerante



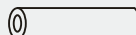



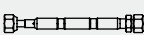
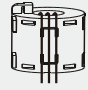
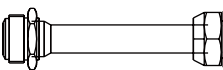

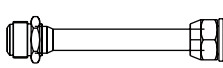
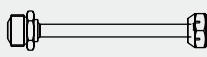




Problema	Posibles causas	Solución
<b>La unidad no funciona</b>	Fallo de energía	Espere a que la alimentación sea restaurada
	La energía está apagada	Encienda la alimentación
	El fusible está quemado	Reemplace el fusible
	Las baterías del mando a distancia están gastadas	Cambie las baterías
	La protección de 3 minutos de la unidad ha sido activada	Espere tres minutos tras reiniciar la unidad
	El temporizador está activado	Apague el temporizador
<b>La unidad empieza y se para frecuentemente</b>	Hay demasiado o demasiado poco refrigerante en el sistema	Compruebe si hay fugas y recargue el sistema con refrigerante.
	Ha entrado gas incompresible o humedad en el sistema.	Vacíe y recargue el sistema con refrigerante
	El compresor está roto	Reemplace el compresor
	El voltaje es demasiado alto o demasiado bajo	Instale un manostato para regular el voltaje
<b>Poca capacidad de calentar</b>	La temperatura exterior es extremadamente baja	Utilice un dispositivo calentador auxiliar
	Entra aire frío por puertas y ventanas	Asegúrese de que todas las puertas y ventanas estén cerradas durante el funcionamiento
	Poco refrigerante debido a fugas o uso prolongado	Compruebe si hay fugas, séllelas si es necesario y cargue refrigerante
<b>Las luces indicadoras parpadean</b>	La unidad podría detener su funcionamiento o seguir funcionando de forma segura. Si las luces indicadoras siguen parpadeando o aparecen códigos de error, espere unos 10 minutos. El problema podría solucionarse solo.	
<b>El código de error aparece y comienza con las letras como se muestran a continuación en la ventana de la unidad interior:</b>	Si no, desconecte el enchufe y, a continuación, conéctelo de nuevo. Encienda la unidad.	
<ul style="list-style-type: none"> <li>• E(x), P(x), F(x)</li> <li>• EH(xx), EL(xx), EC(xx)</li> <li>• PH (xx), PL (xx), PC (xx)</li> </ul>	Si el problema persiste, desconecte la alimentación y comuníquese con el centro de servicio al cliente más cercano.	

**AVISO:** Si el problema persiste tras realizar las pruebas y comprobaciones anteriores, apague inmediatamente su unidad y contacte con un centro de servicio autorizado.

# Accesorios

El sistema de aire acondicionado incluye los siguientes accesorios. Utilice todos los accesorios y piezas de instalación para instalar el aire acondicionado. Una instalación incorrecta puede causar fugas de agua, descargas eléctricas o incendios, o provocar fallos en el equipo. Los artículos no incluidos con el aire acondicionado deben comprarse por separado.

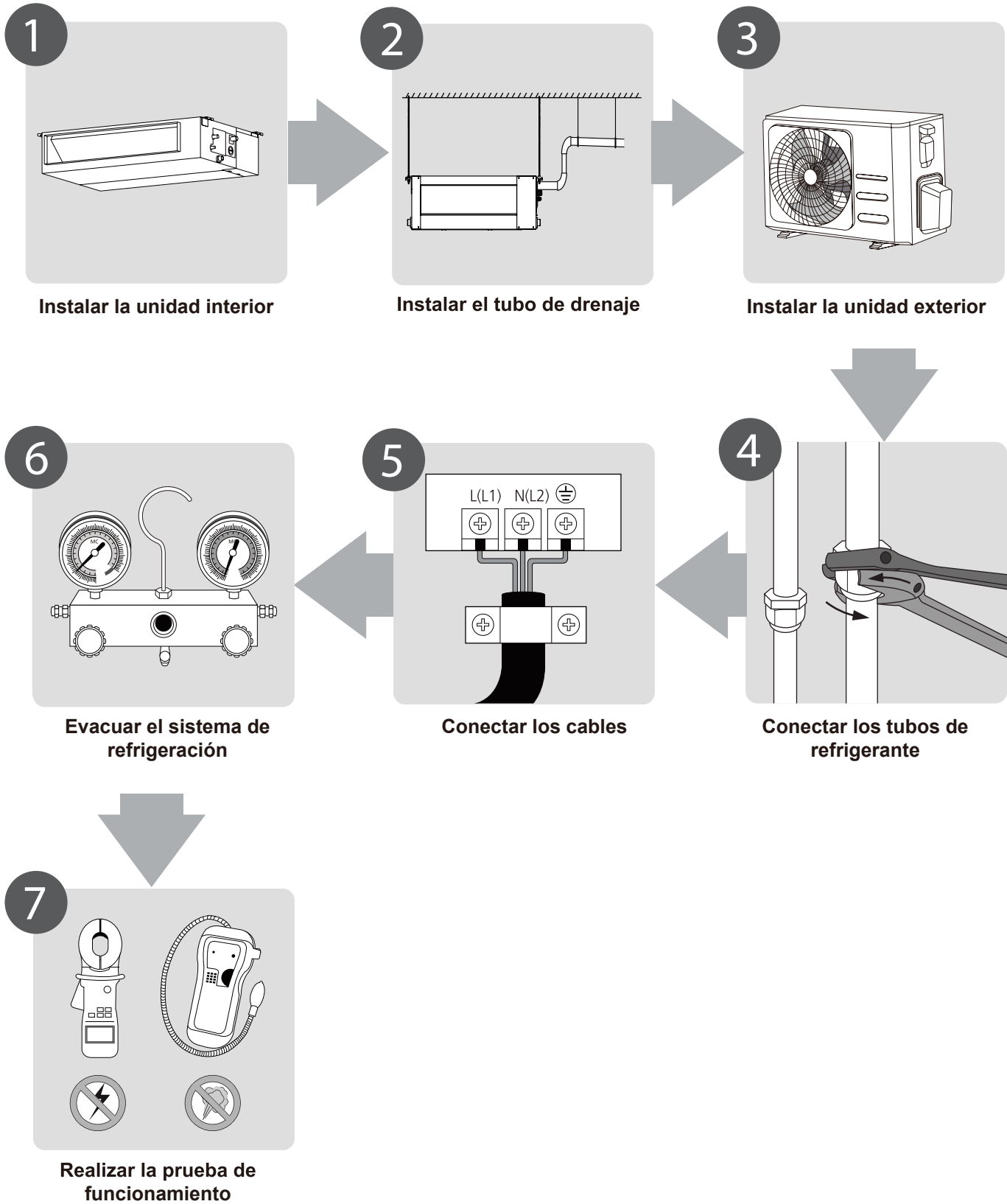
Nombre de los accesorios	Cantidad (pc)	Forma	Nombre de los accesorios	Cantidad (pc)	Forma
Manual	2~4		Junta de drenaje (algunos modelos)	1	
Funda insonorizada/ aislante	2		Anillo de sellado (algunos modelos)	1	
Tuerca de cobre	2		Cable de conexión para pantalla (2m) (algunos modelos)	1	
Orificio (algunos modelos)	1		Anillo magnético (envolver los cables eléctricos S1 & S2 (P & Q & E) en el anillo magnético por dos veces) (algunos modelos)	1	 S1&S2(P&Q&E)
Conector de transferencia (Φ12,7-Φ15,9) (algunos modelos)	1		Anillo magnético (engancharlo en el cable de conexión entre unidad interior y unidad exterior después de la instalación) (algunos modelos)	Varía según el modelo	
Conector de transferencia (Φ9,52-Φ12,7) (algunos modelos)	1				
Conector de transferencia (Φ6,35-Φ9,52) (algunos modelos)	1		Anillo de goma de protección de cable (algunos modelos)	1	
Panel de visualización * Incluido en el suministro	1				

## Accesorios opcionales

- Existen dos tipos de mando a distancia: el por cable y el inalámbrico. Seleccione un mando a distancia con base a preferencias del cliente y requisitos, e instálelo en un lugar apropiado. Consulte los catálogos y literatura técnica para orientación sobre seleccionar un mando a distancia adecuado.

Nombre	Forma	Cantidad (pieza)	
Conjunto de tubería de conexión	Lado de líquido	Φ6,35 (1/4 pulg.)	Piezas que debe comprar por separado. Consulte al distribuidor sobre el tamaño de tubería adecuado de la unidad que compró.
		Φ9,52 (3/8 pulg.)	
		Φ12,7 (1/2 pulg.)	
	Lado de gas	Φ9,52 (3/8 pulg.)	
		Φ12,7 (1/2 pulg.)	
		Φ16 (5/8 pulg.)	
		Φ19 (3/4 pulg.)	
		ø22 (7/8 pulg.)	

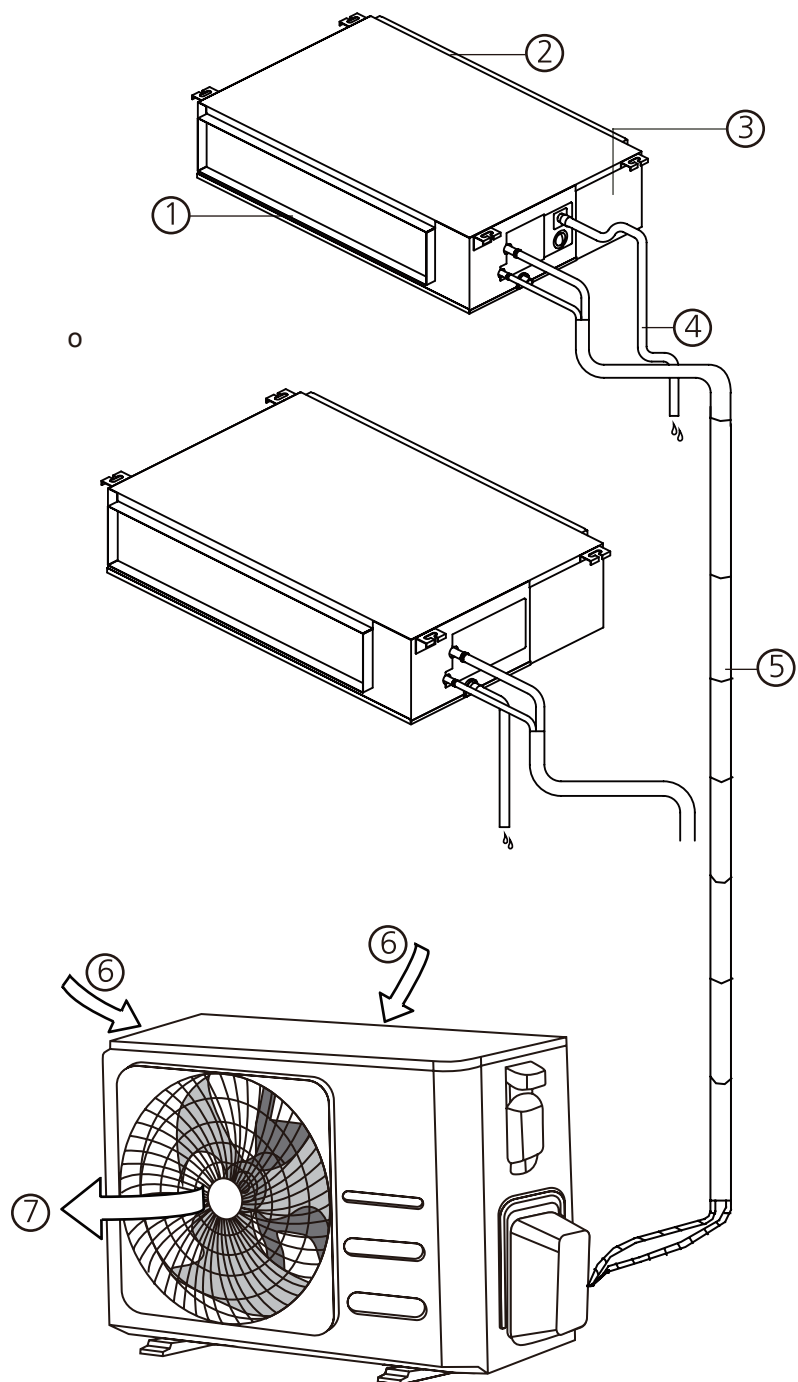
# Resumen de instalación



Resumen de  
Instalación

# Partes de unidad

**NOTA:** La instalación debe realizarse de acuerdo a los requerimientos de los estándares locales y nacionales. La instalación podría diferir ligeramente en diferentes zonas.



- ① Salida de aire
- ② Entrada de aire
- ③ Gabinete de control eléctrico
- ④ Tubo de salida de agua

- ⑤ Tubo de conexión
- ⑥ Entrada de aire
- ⑦ Salida de aire

## NOTA SOBRE LAS ILUSTRACIONES

Las ilustraciones de este manual tienen fines explicativos. La forma de su unidad interior podría ser ligeramente diferente. Prevalecerá la forma actual.

# Instalación de Unidad Interior

## Instrucciones de Instalación – Unidad Interior

**AVISO:** La instalación del panel debe ser realizada después de completar la conexión de tubos y cables.

### Paso 1: Elegir el lugar de instalación

Antes de instalar la unidad interior, debe elegir una ubicación adecuada. Aquí tiene unas condiciones que le ayudarán a elegir una ubicación adecuada para la unidad.

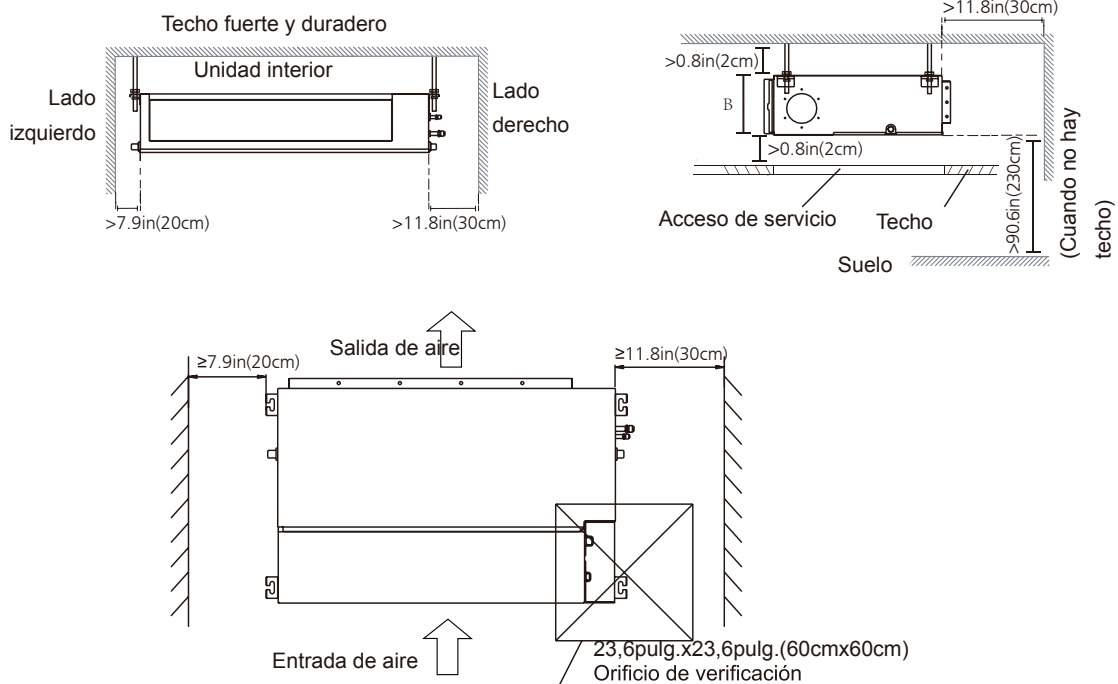
#### Los lugares de instalación correctos deben cumplir las siguientes condiciones:

- ✓ Existe suficiente espacio para instalación y mantenimiento.
- ✓ Existe suficiente espacio para conectar tubería y tubo de drenaje.
- ✓ El techo es horizontal y su estructura es capaz de soportar el peso de la unidad interior.
- ✓ Las entrada y salida de aire no están bloqueadas.
- ✓ El flujo de aire puede llenar todo el espacio.
- ✓ No existe radiación directa de calentadores.
- ✓ Los modelos con capacidad de refrigeración de 9000Btu a 18000Btu solo se aplican a una habitación.

#### **NO** instale la unidad en los siguientes lugares:

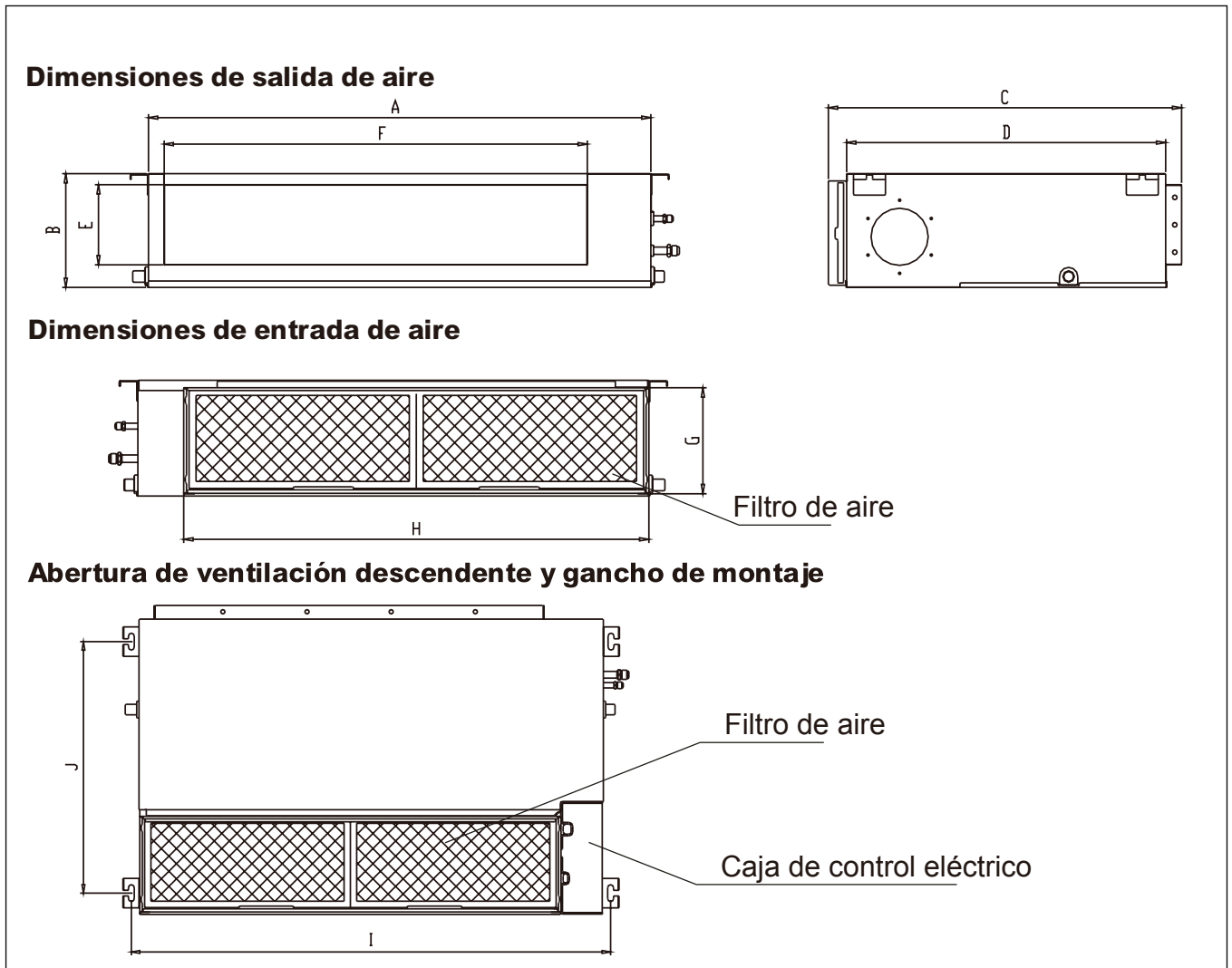
- ⊗ Áreas con perforación o fracturación hidráulica de petróleo
- ⊗ Áreas costeras con alto contenido de sal en el aire
- ⊗ Áreas con gases caústicos en aire, por ejemplo, aguas termales
- ⊗ Áreas donde experimentan fluctuaciones de energía, tales como fábricas
- ⊗ Espacios cerrados, como armarios
- ⊗ Cocinas que usan gas natural
- ⊗ Áreas con fuertes ondas electromagnéticas
- ⊗ Áreas donde almacenan materiales inflamables o gas
- ⊗ Habitaciones con alta humedad, tales como baños y lavaderos

### Sitio de instalación

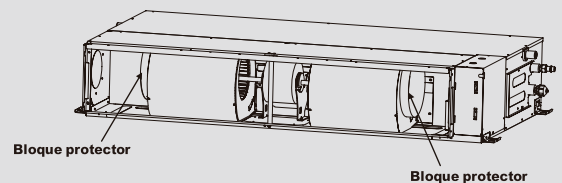


## Paso 2: Colgar la unidad interior

1. Refiérase a los siguientes diagramas para ubicar cuatro orificios para tornillos de posicionamiento del techo. Asegúrese de marcar los lugares donde perforará agujeros de gancho en el techo.



**NOTA:** En caso de que exista una etiqueta amarilla en la cubierta de caja de control eléctrico, retire el bloque protector de la rueda de viento antes de la elevación. Retire el filtro de polvo y bloque protector de la entrada de aire. Cuando retira el bloque protector a través de manos, debe usar guantes protectores y tomar medidas de protección.

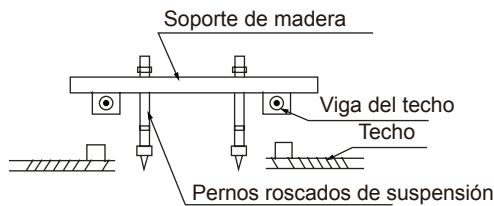


(unidad: mm / pulgada)

MODELO (Btu/h)	Dimensiones generales				Tamaño de abertura de salida de aire		Tamaño de abertura de retorno de aire		Tamaño de lengüeta	
	A	B	C	D	E	F	G	H	I	J
9/12K	700/27,6	200/7,9	506/19,9	450/17,7	152/6	537/21,1	186/7,3	599/23,6	741/29,2	360/14,2
18K	880/34,6	210/8,3	674/26,5	600/23,6	136/5,4	706/27,8	190/7,5	782/30,8	920/36,2	508/20
24K	1100/43,3	249/9,8	774/30,5	700/27,6	175/6,9	926/36,5	228/8,9	1001/39,4	1140/44,9	598/23,5
36K	1360/53,5	249/9,8	774/30,5	700/27,6	175/6,9	1186/46,7	228/8,9	1261/49,6	1400/55,1	598/23,5
48K	1200/47,2	300/11,8	874/34,4	800/31,5	227/8,9	1044/41,1	280/11	1101/43,3	1240/48,8	697/27,4

## Madera

Coloque el soporte de madera sobre la viga de techo, luego instale los pernos de suspensión.



## Ladrillos de hormigón nuevos

Incruste o incruste los pernos.



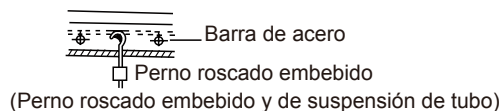
(Inserción de forma cuchilla)



(Inserción de resbalón)

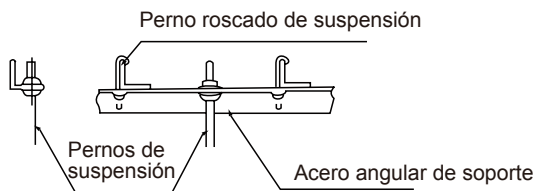
## Ladrillos de hormigón originales

Utilice un perno embebido, vasija y arnés de palo.



## Estructura de viga del techo de acero

Instale y use el ángulo de acero de soporte.



## ⚠ Precaución

El cuerpo de la unidad debe estar completamente alineado con el agujero. Asegúrese de que la unidad y el agujero sean de tamaño igual antes de continuar.

2. Instale y coloque los cables y tubos después de completar la instalación del cuerpo principal. Cuando selecciona el lugar a iniciar, determine la dirección de tubos que se extraerán. Especialmente en casos donde existe un techo involucrado, alinee los tubos de refrigerante, los tubos de drenaje, y los cables interior y exterior con sus puntos de conexión antes de montar la unidad.

3. Instale los pernos de suspensión.

- Corte la viga de techo.
- Fortalezca el punto donde realiza el corte. Consolide la viga del techo.

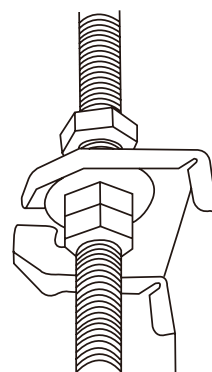
4. Después de selección de posición adecuada, alinee los tubos de refrigerante, los tubos de drenaje, así como los cables interior y exterior con sus puntos de conexión antes de montar la unidad.

5. Perfore cuatro agujeros de profundidad de 10cm (4") en las posiciones del gancho de techo en el techo interno. Asegúrese de sostener el taladro en un ángulo de 90° con respecto al techo.

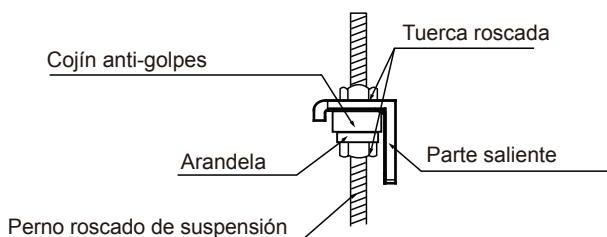
6. Fije el perno usando arandelas y tuercas suministradas.

7. Instale cuatro pernos de suspensión.

8. Monte la unidad interior con dos personas al menos para levantar y fijarla. Inserte los pernos de suspensión en los agujeros colgantes de la unidad. Fíjelos usando arandelas y tuercas suministradas.



9. Monte la unidad interior en los pernos de suspensión con un bloque. Coloque la unidad interior plana con un indicador de nivel para evitar fugas.

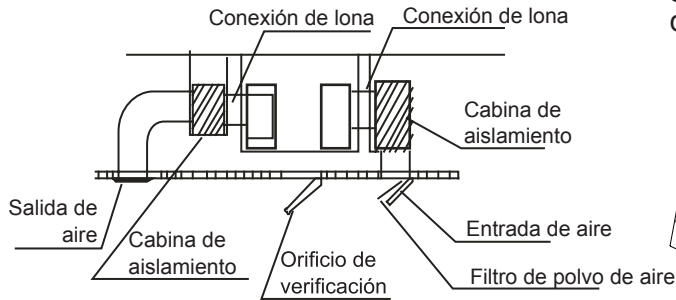


## AVISO:

Confirme que la inclinación mínima de drenaje sea 1/100 o más.

### Paso 3: Instalación de conducto y accesorios

1. Instale el filtro (opcional) según el tamaño de entrada de aire.
2. Instale la conexión de lona ente el cuerpo y el conducto. Los conductos de entrada y salida de aire evitar el cortocircuito del paso de aire.
3. Conecte el panel de la pantalla tal como se describe en la pá. 12
4. Conecte el conducto de acuerdo con el deben estar suficientemente alejados para siguiente diagrama:



#### NOTA:

La longitud mínima del conducto debe ser más de 1m, y fije en la entrada de aire con tornillos (Apto para la unidad que el filtro de entrada de aire no se fija a través de tornillos).

5. Consulte las siguientes instrucciones de presión estática cuando se instala la unidad interior.

MODELO (Btu/h)	Presión Estática (Pa/in.wg)
9/12K	0~50/0~0,2
18K	0~100/0~0,4
24K	0~160/0~0,64
36K	0~160/0~0,64
47K	0~160/0~0,64

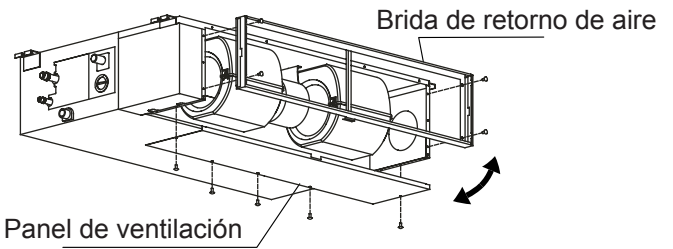
Cambie la presión estática del motor de ventilador según la presión estática del conducto exterior.

#### NOTA:

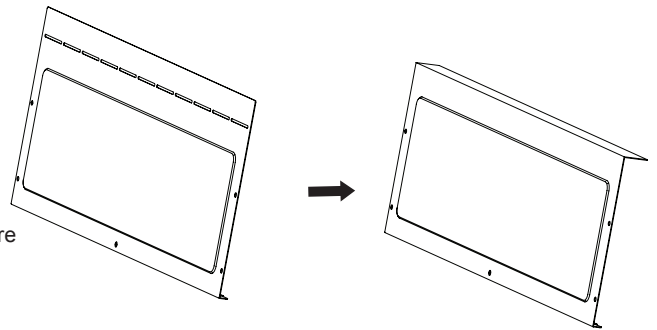
1. No coloque el peso del conducto de conexión sobre la unidad interior.
2. Al conectar el conducto, use una conexión de lona no inflamable para evitar vibración.
3. Se debe enrollar el conducto con espuma de aislamiento para evitar condensación. Se puede agregar una subcapa del conducto interior para reducir el ruido si lo requiere el usuario final.

### Paso 4: Ajustar la dirección de la entrada de aire (del lado trasero al inferior)

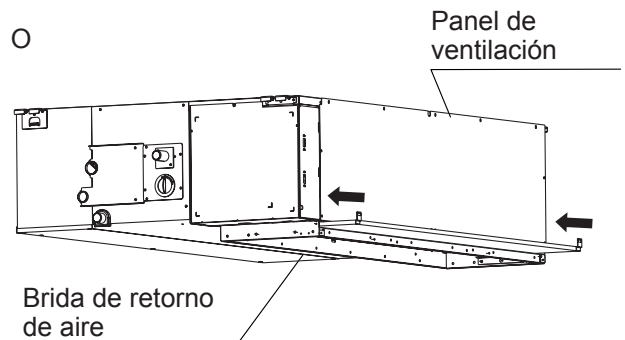
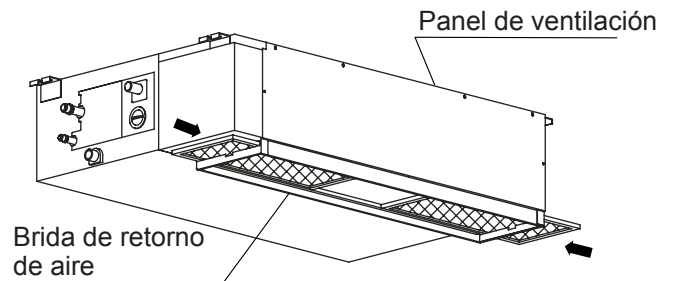
1. Quite el panel de ventilación y brida.



Doble el panel de ventilación posterior en 90 grados a lo largo de línea punteada en un panel de ventilación descendente. (Algunos modelos)



2. Cambie las posiciones de montaje del panel de ventilación y brida de retorno de aire.
3. Cuando se instala la malla del filtro, colóquela en la brida como se muestra en la siguiente imagen.



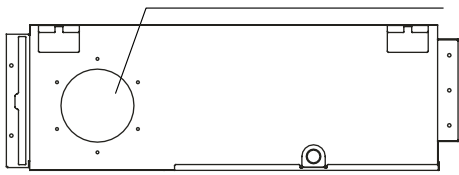
**NOTA:** Todas las imágenes en este manual solo sirven para demostración. El aire acondicionado que ha comprado podría ser un poco diferente en el diseño, aunque de forma similar.



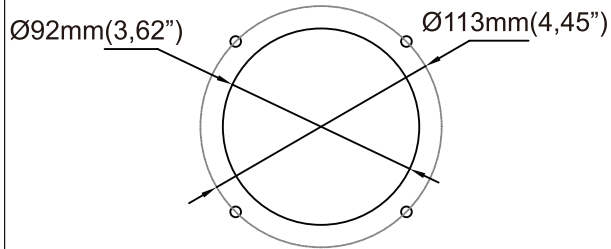
### Paso 5: Instalación de conducto de aire fresco

Dimensiones:

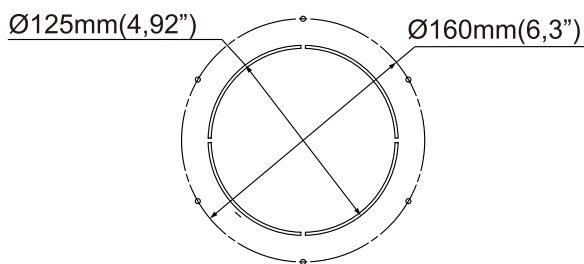
Junta del conducto de aire fresco



Modelo  
12



Modelo  
18-48

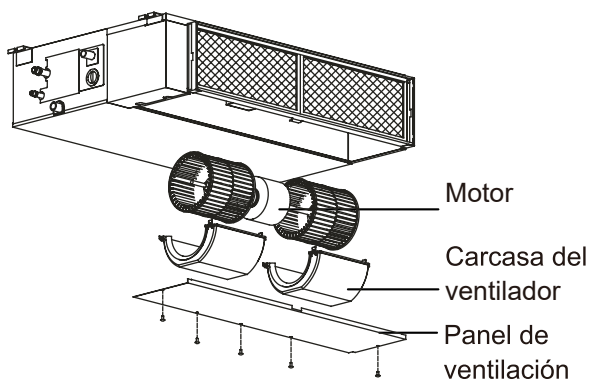


### Paso 6: Mantenimiento de motor y bomba de drenaje

(Toma el panel de ventilación trasero como ejemplo)

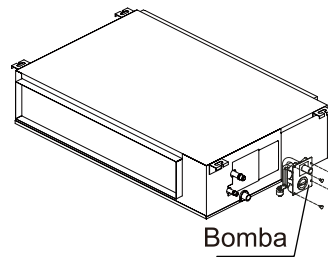
#### Mantenimiento del motor:

1. Quite el panel de ventilación.
2. Quite la carcasa del ventilador.
3. Quite el motor.



### Mantenimiento de bomba:

1. Retire los cuatro tornillos desde la bomba de drenaje.
2. Desenchufe el cable de alimentación y el cable de interruptor de nivel de agua de la bomba.
3. Desmonte la bomba.

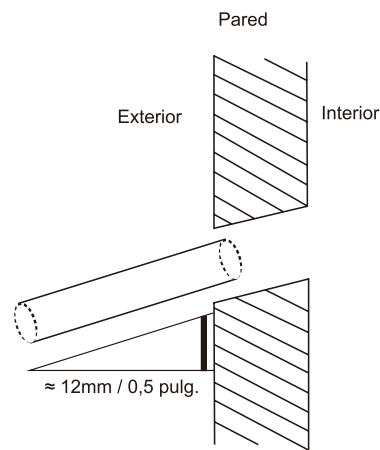


### Paso 7: Perforar un orificio en la pared para la tubería de conexión

1. Determine la ubicación del orificio de la pared según la ubicación de la unidad exterior.
2. Perfore un agujero en la pared utilizando un taladro percutor de 65 mm (2,5 pulg.) o 90 mm (3,54 pulg.) (dependiendo de los modelos). Asegúrese de que el orificio esté perforado en un ángulo ligeramente hacia abajo, de modo que el extremo exterior del orificio sea más bajo que el extremo interior en aproximadamente 12mm (0,5 pulg.). Esto asegurará un drenaje de agua adecuado.
3. Meta la manga protectora de la pared en el agujero. Esto protege los bordes del agujero y ayudará a sellarlo cuando finalice el proceso de instalación.

### ! PRECAUCIÓN

Al perforar el agujero de la pared, asegúrese de evitar cables, tuberías y otros componentes sensibles.



## Paso 8: Conectar la manguera de drenaje

El tubo de drenaje se utiliza para eliminar el agua de la unidad. La instalación incorrecta puede causar daños a la unidad y la propiedad.



### Precaución

- Aísle todas las tuberías para evitar la condensación, lo que podría provocar daños por agua.
- Si la tubería de drenaje está doblada o instalada incorrectamente, el agua puede gotear y causar un mal funcionamiento del interruptor de nivel de agua.
- En el modo HEAT, la unidad exterior descargará agua. Asegúrese de que la manguera de drenaje esté colocada en un área adecuada para evitar daños por agua y deslizamiento.
- **No** tire el tubo de drenaje con fuerza. Esto podría desconectarlo.

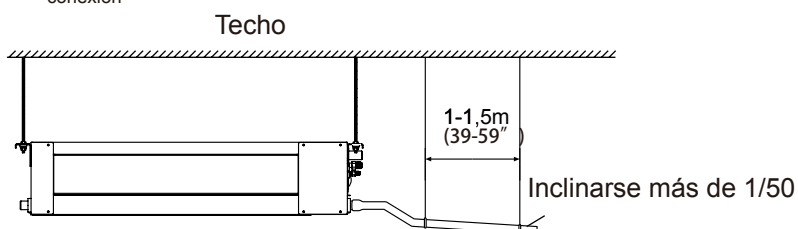
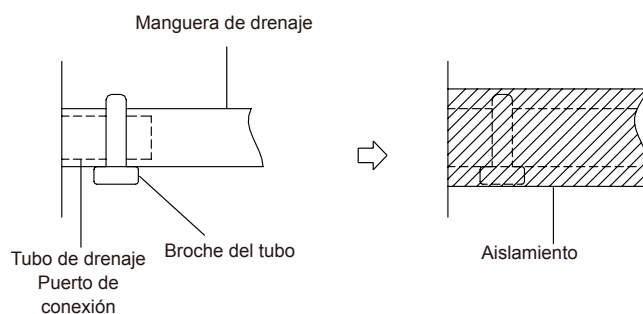
### NOTA SOBRE COMPRA DE TUBOS

La instalación requiere un tubo de polietileno (diámetro exterior = 3,7-3,9 cm, diámetro interior = 3,2 cm), que puede obtener en su ferretería local o por su distribuidor.

### Instalación de tubo de drenaje interior

Instale el tubo de drenaje como se ilustra en la siguiente imagen.

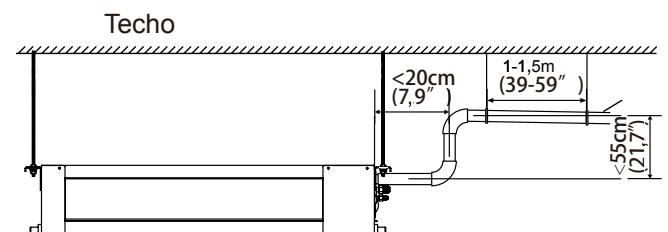
1. Cubra el tubo de drenaje con aislamiento térmico para evitar condensación y fuga.
2. Conecte la boca del tubo de drenaje al tubo de salida de unidad. Cubra la boca de manguera y sujételo firmemente con un broche de tubo.



### Aviso sobre instalación del tubo de drenaje

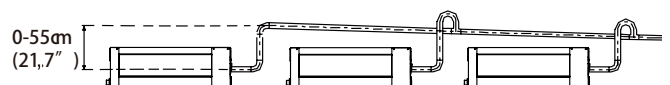
- Cuando se utiliza el tubo de drenaje extendido, apriete la conexión interior con un tubo de protección adicional. Esto evita que se suelte.
- El tubo de drenaje debe inclinarse hacia abajo con un gradiente de 1/100 al menos para prevenir que el agua regrese al aire acondicionado.
- Para evitar que se caiga el tubo, coloque cables colgantes cada 1 - 1,5m (39-59").
- Si la salida del tubo de drenaje es más alta que la junta de bomba del cuerpo, use un tubo de elevación para la salida de escape de unidad interior. El tubo de elevación debe instalarse a no más de 55cm (21,7") desde el techo. La distancia entre la unidad y el tubo de elevación debe ser menos de 20cm (7,9"). Una instalación incorrecta podría hacer que el agua regrese a la unidad y se derrame.
- Para prevenir burbujas de aire, mantenga la manguera de drenaje nivelada o ligeramente alicatada (<75mm / 3").

### Instalación de tubo de drenaje para unidades con bomba

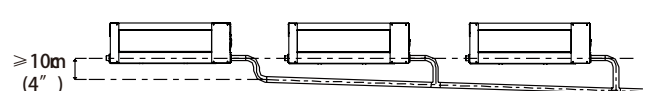


**AVISO:** Al conectar múltiples tubos de drenaje, instale los tubos como se ilustra.

### Unidades con bomba



### Unidades sin bomba



3. Pase la manguera de salida de agua a través del agujero de la pared. Asegúrese de que el agua se elimine hacia un lugar seguro donde no cause daños o riesgo de resbalones.

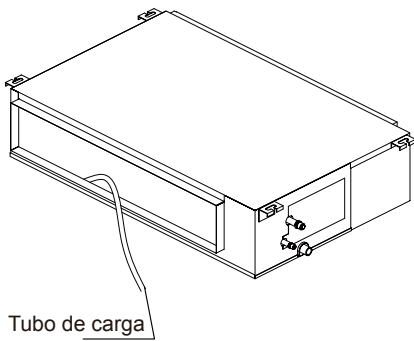
**AVISO:** La salida de la tubería de drenaje debe estar al menos a 5 cm (1,9 ") del suelo. Si toca el suelo, la unidad puede bloquearse y funcionar incorrectamente. Si descarga el agua directamente en una alcantarilla, asegúrese de que el desagüe tenga una tubería en U o S para captar los olores que de otra manera podrían regresar a la casa.

### Prueba de drenaje

Verifique si el tubo de drenaje está libre de obstáculos. Esta prueba debe ser realizada en habitaciones recién construidas antes de pavimentar el techo.

### Unidades sin bomba

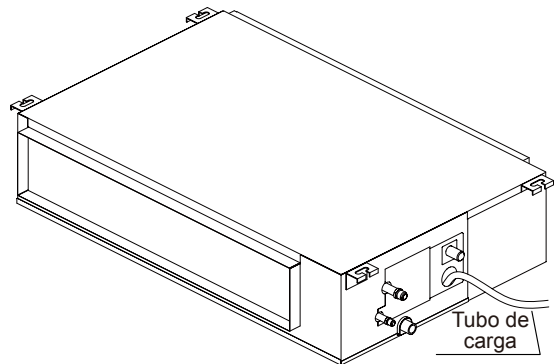
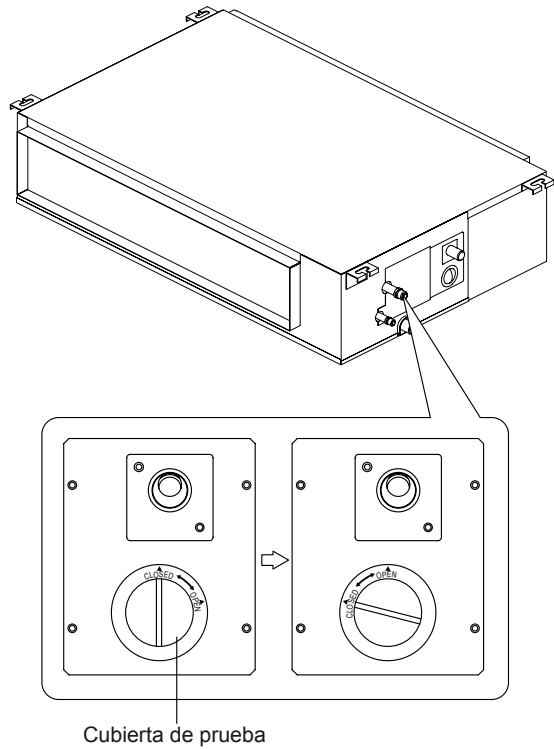
Llene la bandeja de agua con 2 litros de agua.



Verifique que el tubo de drenaje está libre de obstáculos.

### Unidad con bomba

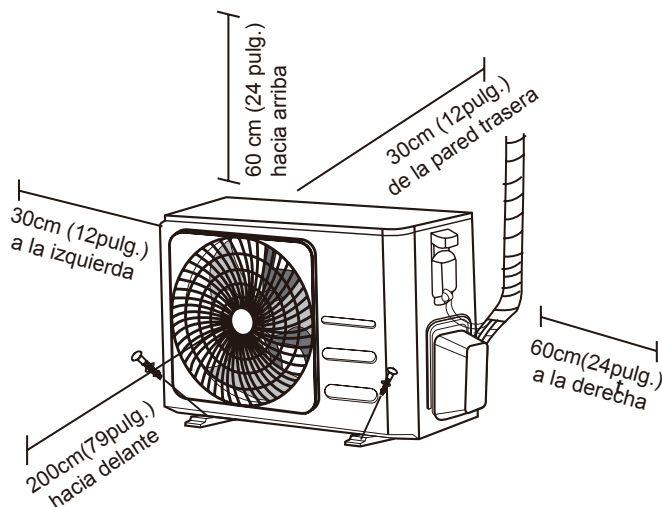
1. Retire la cubierta de prueba.  
Llene la bandeja de agua con 2 litros de agua.



2. Encienda la unidad en modo Cooling (Refrigeración). Escuchará la bomba de drenaje. Verifique si se descarga el agua correctamente (es posible un retraso de un minuto, dependiendo de la longitud del tubo de drenaje), verifique si hay fugas de agua en las juntas.
3. Apague el aire acondicionado y vuelva a colocar la cubierta.

# Instalación de Unidad Exterior

Instale la unidad siguiendo los códigos y las regulaciones locales, podrían ser ligeramente diferentes entre distintas regiones.



## Instrucciones de Instalación - Unidad Exterior

### Paso 1: Elegir el lugar de instalación

Antes de instalar la unidad exterior, debe elegir el lugar adecuado. Aquí tiene unas condiciones que le ayudarán a elegir una ubicación adecuada para la unidad.

Los lugares de instalación correctos deben cumplir las siguientes condiciones:

- Cumple todos los requerimientos de espacio mostrados en los Requerimientos de Espacio de la Instalación mostrados anteriormente
- Buena circulación de aire y ventilación
- Firme y resistente — un lugar que puede soportar la unidad y no vibra
- El ruido de la unidad no molesta a otros
- Protegido contra periodos prolongados de luz solar directa o lluvia
- Cuando se prevean nevadas, eleve la unidad de la base para evitar la formación de hielo y daños en la bobina. Instale la unidad en un lugar suficientemente alto sobre la zona promedio de nieve acumulada. La altura mínima debe ser de 18 pulgadas.

### NO instale la unidad en los siguientes lugares:

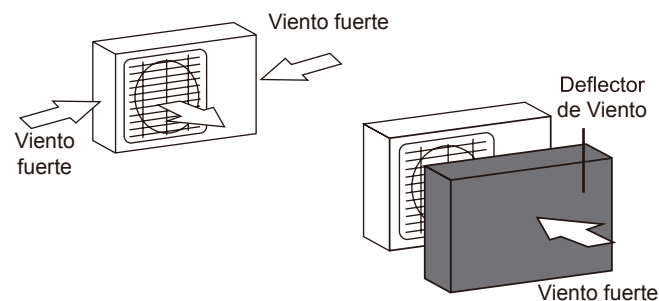
- Cerca de un obstáculo que bloquee las entradas y salidas de aire
- Cerca de una calle pública, zonas con mucha gente o lugares en los que el ruido de la unidad pueda molestar a otros
- Cerca de animales o plantas a los que perjudique el flujo de aire caliente
- Cerca de cualquier fuente de gas combustible
- En un lugar expuesto a grandes cantidades de polvo
- En un lugar expuesto a cantidades excesivas de aire salino

## CONSIDERACIONES ESPECIALES PARA CLIMA EXTREMO

### Si la unidad está expuesta a viento fuerte:

Instale la unidad de forma que el ventilador de salida de aire esté en un ángulo de 90° respecto a la dirección del viento. Si es necesario, construya una barrera delante de la unidad para protegerla de vientos extremadamente fuertes.

Vea las siguientes imágenes.



### Si la unidad está expuesta frecuentemente a lluvia fuerte o nieve:

Construya un cobertizo sobre la unidad para protegerla contra la lluvia o la nieve. Tenga cuidado de no obstruir el flujo de aire alrededor de la unidad.

### Si la unidad está expuesta frecuentemente a aire salino (costa):

Utilice una unidad exterior diseñada especialmente para resistir la corrosión.

### Paso 2: Instalar la junta de drenaje (solo en la unidad de bombeo de calor)

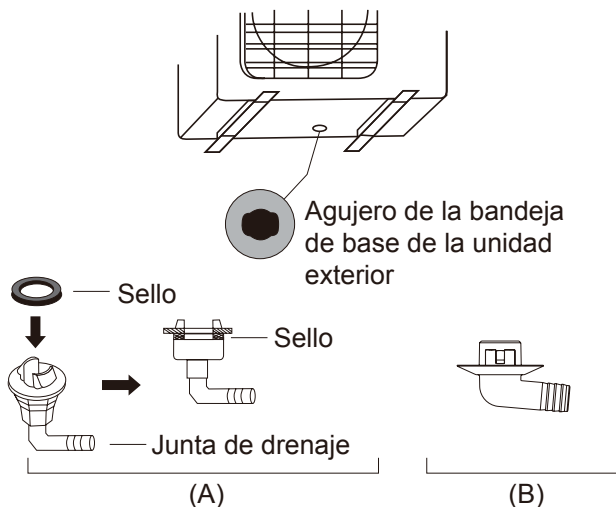
Antes de atornillar la unidad exterior en su sitio, debe instalar la junta de drenaje en la parte inferior de la unidad. Tenga en cuenta que hay dos tipos diferentes de juntas de drenaje, dependiendo del tipo de unidad exterior.

**Si la junta de drenaje viene con una arandela de goma (ver Imagen A),** haga lo siguiente:

1. Encaje la arandela de goma en el extremo de la junta de drenaje que conectará a la unidad exterior.
2. Inserte la junta de drenaje en el agujero de la bandeja de base de la unidad.
3. Gire la junta de drenaje 90° hasta encajarla en su lugar mirando a la parte frontal de la unidad.
4. Conecte un alargador de manguera de drenaje (no incluido) a la junta de drenaje para redirigir el agua de la unidad durante el modo de calentamiento.

**Si la junta de drenaje no viene con una arandela de goma (ver Imagen B),** haga lo siguiente:

1. Inserte la junta de drenaje en el agujero de la bandeja de base de la unidad. La junta de drenaje quedará encajada en su sitio.
2. Conecte un alargador de manguera de drenaje (no incluido) a la junta de drenaje para redirigir el agua de la unidad durante el modo de calentamiento.



### Paso 3: Anclar la unidad exterior

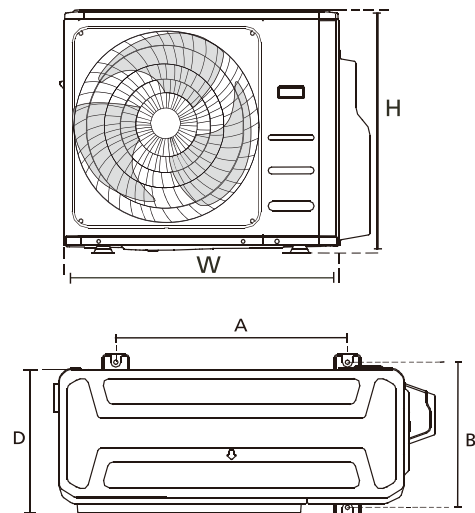
La unidad exterior puede ser anclada al suelo o a un soporte instalado en pared con pernos (M10). Prepare la base de instalación de la unidad de acuerdo con las siguientes medidas.

## DIMENSIONES DE MONTAJE DE LA UNIDAD

A continuación es una lista de diferentes tamaños de unidad exterior y distancia entre el pie de montaje. Prepare la base de instalación de la unidad según las siguientes dimensiones.

Tipos y Especificaciones de Unidad Exterior

### Unidad Exterior Tipo Split



## ! EN CLIMAS FRÍOS

En climas fríos, asegúrese de que la manguera de drenaje esté tan vertical como sea posible para garantizar un rápido drenaje de agua. Si el agua se drena lentamente, puede congelarse en la manguera e inundar la unidad.

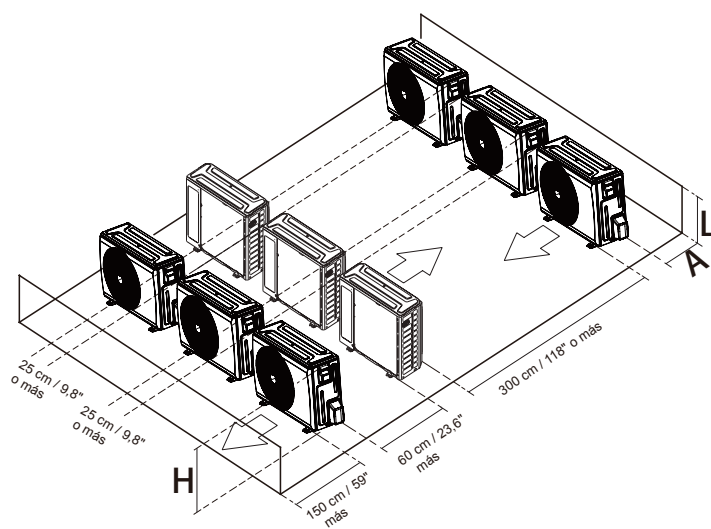
(unidad: mm / pulgada)

Dimensiones de unidad exterior W x H x D	Dimensiones de Instalación	
	Distancia A	Distancia B
946x810x410 (37.24x31.9x16.14)	673 (26.5)	403 (15.87)
952x1333x415 (37.5x52.5x16.34)	634 (24.96)	404 (15.9)
890x673x342 (35x26.5x13.46)	663 (26.1)	354 (13.94)
805x554x330 (31.7x21.8x12.9)	511 (20.1)	317 (12.5)

## Instalación de series de Filas

Las relaciones entre H, A y L son las siguientes.

-	L	A
$L \leq H$	$L \leq 1/2H$	25 cm / 9,8" o más
	$1/2H < L \leq H$	30 cm / 11,8" o más
$L > H$	No puede ser instalado	



# Conexión de tubería de refrigerante

Al conectar tuberías de refrigerante, **no** deje que entren en el sistema otras sustancias o gases que no sean los especificados. La presencia de otros gases o sustancias disminuirá la capacidad de la unidad, y puede causar una presión inusualmente alta en el ciclo de refrigeración. Esto puede causar explosiones y lesiones.

## Nota sobre la longitud del tubo

Asegúrese de que la longitud del tubo de refrigerante, el número de curvas, y la altura de caída entre unidades interior y exterior cumplen con los requisitos mostrados en la siguiente tabla:

**Longitud máxima y altura de caída por modelos. (Unidad: m/pies)**

Tipo de modelo	Capacidad (Btu/h)	Longitud del tubo	Altura máxima
Tipo Split de conversión de frecuencia de América Septentrional, Australia y EU	<15K	25/82	10/32,8
	≥15K - <24K	30/98,4	20/65,6
	≥24K - <36K	50/164	25/82
	≥36K - ≤60K	65/213	30/98,4
Otro Tipo Split	12K	15/49	8/26
	18K-24K	25/82	15/49
	36K	30/98,4	20/65,6
	48K	50/164	30/98,4

## PRECAUCIÓN

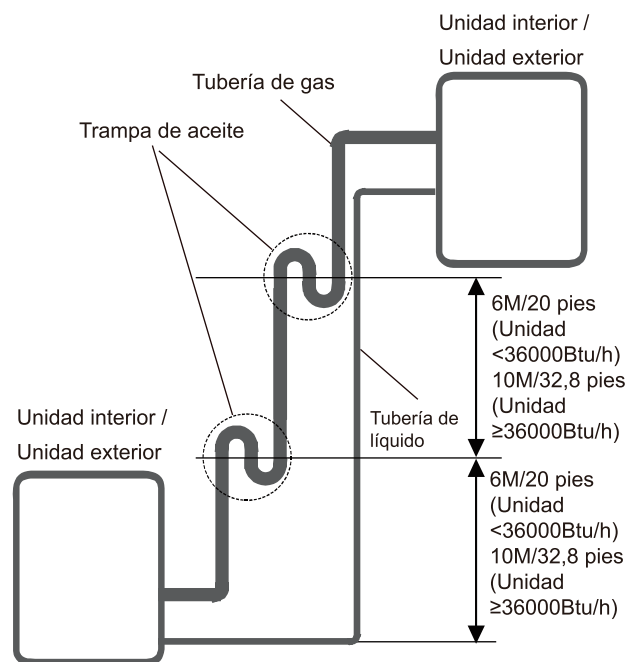
### Trampa de aceite

Si el aceite regresa al compresor de la unidad exterior, esto podrá resultar compresión de líquidos o deterioro de retorno de aceite. Lo que puede ser prevenido por la trampa de aceite en tubería de gas ascendente.

Se debe instalar una trampa de aceite cada 6m (20 pies) de tubería de succión vertical.

(unidad <36000Btu/h)

Se debe instalar una trampa cada 10m (32,8 pies) de tubería de succión vertical (unidad ≥36000Btu/h).



Conexión de tubería de refrigerante

## Instrucciones de conexión – Tuberías de refrigerante



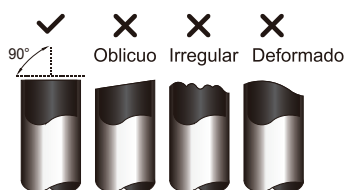
### PRECAUCIÓN

- La tubería de derivación debe instalarse horizontalmente. Un ángulo de más de 10° puede causar un mal funcionamiento.
- **NO** instale la tubería de conexión hasta que se hayan instalado las unidades interior y exterior.
- Aísle las tuberías de gas y líquido para evitar fugas de agua.

### Paso 1: Cortar los tubos

Al preparar los tubos de refrigerante, tenga especial cuidado de cortarlos y ensancharlos correctamente. Esto asegurará un funcionamiento eficiente y minimizará la necesidad de mantenimiento posterior.

1. Mida la distancia entre las unidades interior y exterior.
2. Utilizando un cortador de tubos, corte el tubo un poco más largo que la distancia medida.
3. Asegúrese de que el tubo sea cortado en un ángulo de 90° perfecto.



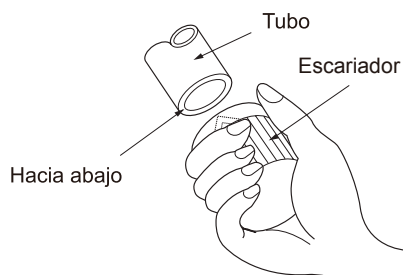
### NO DEFORME EL TUBO AL CORTARLO

Tenga especial cuidado de no dañar, abollar o deformar el tubo al cortarlo. Esto reducirá drásticamente la eficacia calentadora de la unidad.

### Paso 2: Retirar rebabas.

Las rebabas pueden afectar al sellado hermético de la conexión de tubería de refrigerante. Deben ser retiradas por completo.

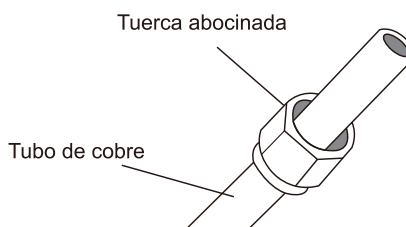
1. Sujete el tubo en un ángulo descendente para evitar que caigan rebabas en el tubo.
2. Utilizando un escariador o una herramienta de desbarbado, retire todas las rebabas de la sección del corte del tubo.



### Paso 3: Ensanchar los extremos de los tubos

Un ensanchamiento adecuado es esencial para lograr un sellado hermético.

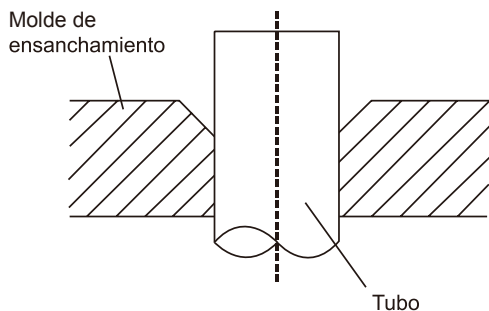
1. Tras retirar las rebabas del tubo cortado, selle los extremos con cinta de PVC para evitar que entren objetos extraños en el tubo.
2. Forre el tubo con material aislante.
3. Coloque tuercas de ensanchamiento en ambos extremos del tubo. Asegúrese de que estén orientadas en la dirección correcta, ya que no se puede colocar ni cambiar de sentido tras el ensanchamiento.



4. Retire la cinta de PVC de los extremos del tubo cuando esté listo para realizar el ensanchamiento.



- Sujete el molde de ensanchamiento en el extremo del tubo. El extremo del tubo debe extenderse más allá del molde de ensanchamiento.



- Coloque la herramienta de ensanchamiento en el molde.
- Gire el asa de la herramienta de ensanchamiento en el sentido de las agujas del reloj hasta que el tubo esté completamente ensanchado. Ensanche el tubo de acuerdo con las dimensiones

### PROLONGACIÓN DE TUBERÍA MÁS ALLÁ DEL MOLDE DE ENSANCHAMIENTO

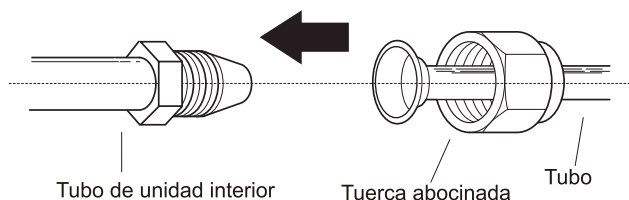
Medidor de tubo	Par de apriete	Dimensiones del ensanche (A) (Unidad: mm/pulgada)		Forma de ensanchamiento
		Mín.	Máx.	
Ø 6,35	18-20 N.m (183-204 kgf.cm)	8,4/0,33	8,7/0,34	
Ø 9,52	25-26 N.m (255-265 kgf.cm)	13,2/0,52	13,5/0,53	
Ø 12,7	35-36 N.m (357-367 kgf.cm)	16,2/0,64	16,5/0,65	
Ø 16	45-47 N.m (459-480 kgf.cm)	19,2/0,76	19,7/0,78	
Ø 19	65-67 N.m (663-683 kgf.cm)	23,2/0,91	23,7/0,93	
Ø 22	75-85N.m (765-867 kgf.cm)	26,4/1,04	26,9/1,06	

- Retire la herramienta y el molde de ensanchamiento, y revise si hay grietas en el extremo del tubo y si el ensanchamiento es uniforme.

### Paso 4: Conectar los tubos

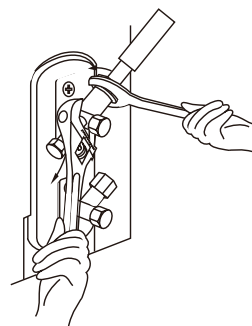
Conecte primero los tubos de cobre a la unidad interior, luego conéctelos a la unidad exterior. Debe conectar primero el tubo de baja presión y luego el tubo de alta presión.

- Cuando conecte las tuercas de ensanchamiento, aplique una capa delgada de aceite de refrigeración a los extremos ensanchados de las tuberías.
- Alinee el centro de los dos tubos que va a conectar.



- Apriete manualmente la tuerca de ensanchamiento lo máximo posible.
- Utilizando una llave, agarre la tuerca en el tubo de la unidad.
- Mientras sujeta firmemente la tuerca, use una llave de par para apretar la tuerca de acuerdo con los valores de torsión de la tabla anterior.

**NOTA:** Use tanto una llave inglesa como una llave de par al conectar o desconectar tuberías a/de la unidad.



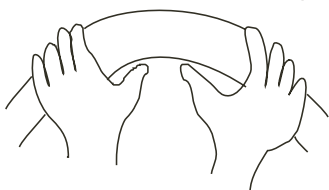
### PRECAUCIÓN

- Asegúrese de envolver el aislamiento alrededor de la tubería. El contacto directo con la tubería desnuda puede provocar quemaduras o congelación.
- Asegúrese de que la tubería esté correctamente conectada. Apretar demasiado puede dañar la boca de la campana y un apriete insuficiente puede provocar fugas.

#### NOTA SOBRE EL RADIO DE DOBLEZ MÍNIMO

Doble con cuidado el tubo en el medio de acuerdo con el diagrama a continuación. **NO** doble el tubo más de 90 ° o más de 3 veces.

Doble el tubo con el pulgar.



Radio mínimo de 10 cm (3,9")

- Después de conectar los tubos de cobre a la unidad interior, enrolle el cable de alimentación, el cable de señal y la tubería con cinta adhesiva.

**NOTA:** **NO** entrelace el cable de señal con otros cables. Al agrupar estos objetos, no entrelace o cruce el cable de señal con ningún otro cable.

- Pase esta tubería a través de la pared y conéctela a la unidad exterior.
- Aísle todas las tuberías, incluidas las válvulas de la unidad exterior.
- Abra las válvulas de cierre de la unidad exterior para iniciar el flujo de refrigerante entre la unidad interior y la exterior.



#### PRECAUCIÓN

Asegúrese de que no haya fugas de refrigerante después de completar el trabajo de instalación. Si hay una fuga de refrigerante, ventile el área inmediatamente y evacúe el sistema (consulte la sección Evacuación de aire de este manual).

## Cableado



### ANTES DE REALIZAR CUALQUIER TRABAJO ELÉCTRICO, LEA ESTAS REGULACIONES

- Todo el cableado debe cumplir las regulaciones y los códigos eléctricos locales y nacionales, y debe ser instalado por un electricista certificado.
- Todas las conexiones eléctricas deben realizarse de acuerdo al Diagrama de Conexiones Eléctricas situado en los paneles de las unidades interior y exterior.
- Si hay un problema de seguridad grave con la fuente de alimentación, pare inmediatamente de trabajar. Explique sus razones al cliente y niéguese a instalar la unidad hasta que el problema de seguridad haya sido solucionado correctamente.
- El voltaje de potencia debería estar en un 90-110% del voltaje nominal. Un suministro de potencia insuficiente puede causar averías, descargas eléctricas o incendios.
- Si conecta la alimentación a una instalación de cableado fija, instale un protector de sobretensiones y un interruptor de alimentación principal.
- Si conecta la alimentación a una instalación de cableado fija, debe incorporarse a la instalación un interruptor o disyuntor de circuito que desconecte todos los polos y tenga una separación de contacto de al menos 1/8 pulg. (3 mm). El técnico cualificado debe utilizar un interruptor o disyuntor de circuito certificado.
- Sólo conecte la unidad a un enchufe de circuito de ramal individual. No conecte otros aparatos a ese enchufe.
- Asegúrese de conectar a tierra correctamente el aire acondicionado.
- Todos los cables deben estar firmemente conectados. El cableado suelto puede causar que se sobrecaliente el terminal, provocando averías en el producto y posibles incendios.
- No deje que los cables toquen ni se apoyen en el tubo de refrigerante, el compresor o cualquier parte móvil de la unidad.
- Si la unidad tiene un calentador eléctrico auxiliar, debe instalarse a al menos 1 metro (40 pulg.) de cualquier material combustible.

12. Para evitar descargas eléctricas, nunca toque los componentes eléctricos poco después de que se haya apagado la alimentación de corriente. Tras apagar la corriente, espere siempre 10 minutos o más antes de tocar los componentes eléctricos.
13. Asegúrese de no cruzar el cableado eléctrico con el cableado de señal. Esto podría causar distorsión e interferencia.
14. La unidad debe estar conectada a la toma de corriente. Normalmente, la fuente de alimentación debe tener una impedancia de 32 ohmios.
15. Ningún otro equipo debe estar conectado al mismo circuito de alimentación.
16. Conecte los cables exteriores antes de conectar los cables interiores.

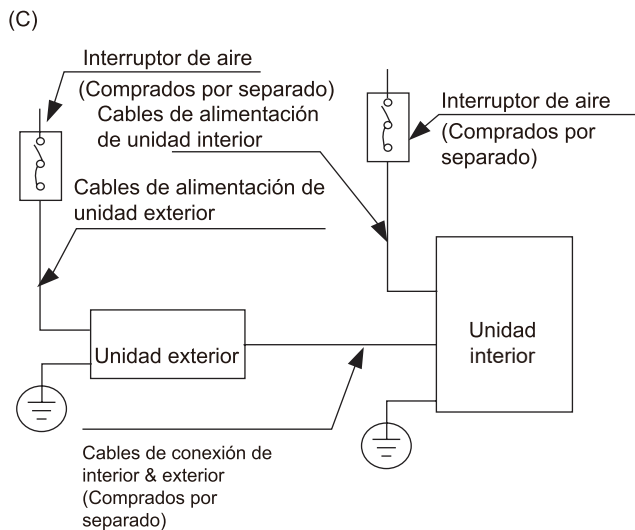
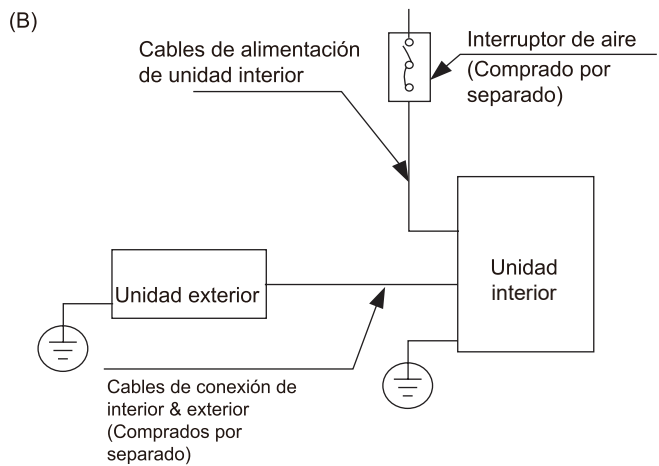
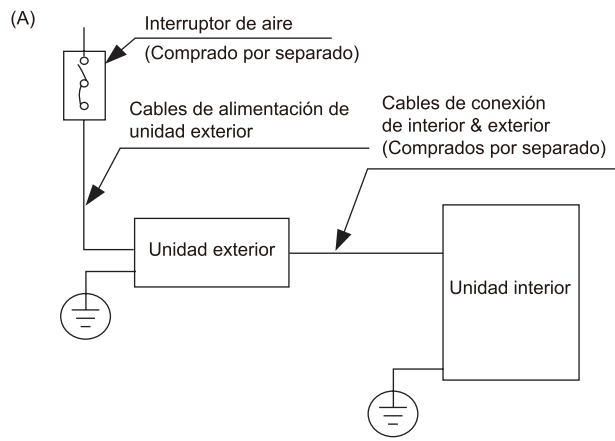


## ADVERTENCIA

**ANTES DE REALIZAR CUALQUIER TAREA ELÉCTRICA O CON EL CABLEADO, APAGUE LA CORRIENTE DEL SISTEMA.**

### NOTA SOBRE INTERRUPTOR DE AIRE

Cuando la corriente máxima del aire acondicionado es más de 16A, se debe utilizar un interruptor de aire o interruptor de protección de fuga con dispositivo de protección (comprado por separado). Cuando la corriente máxima del aire acondicionado se encuentra menor de 16A, se debe equipar un enchufe para el cable de alimentación del aire acondicionado (comprado por separado).



## Cableado de la unidad exterior

### ADVERTENCIA

Antes de realizar cualquier trabajo eléctrico o de cableado, apague la alimentación principal del sistema.

1. Prepare el cable para la conexión
  - a. Debe elegir el tamaño de cable correcto. Asegúrese de utilizar cables H07RN-F.

### Área mínima de sección transversal de los cables de alimentación y señal (para referencia)

Corriente nominal del aparato (A)	Área de sección transversal nominal (mm <sup>2</sup> )
> 3 y ≤ 6	0,75
> 6 y ≤ 10	1
> 10 y ≤ 16	1,5
> 16 y ≤ 25	2,5
> 25 y ≤ 32	4
> 32 y ≤ 40	6

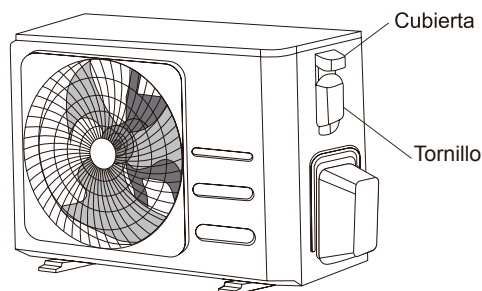
### ELEGIR EL TAMAÑO CORRECTO DEL CABLE

El tamaño del cable de alimentación, cable de señal, fusible e interruptor está determinado por la corriente máxima de la unidad. La corriente máxima está indicada en la placa situada en el panel lateral de la unidad. Consulte esta placa para elegir el cable, fusible e interruptor correctos.

- b. Usando pelacables, retire la cubierta de goma de ambos extremos del cable de señal para revelar aproximadamente 15 cm (5,9") de cable.
- c. Retire el aislamiento de los extremos.
- d. Utilizando un engarzador de alambre, engarce las lengüetas en forma de U en los extremos.

**NOTA:** Cuando conecte los cables, siga estrictamente el diagrama de cableado que se encuentra dentro de la cubierta de la caja eléctrica.

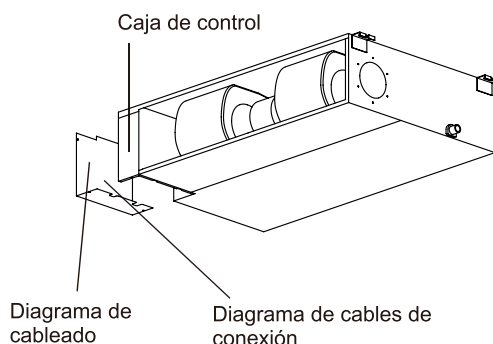
2. Retire la cubierta eléctrica de la unidad exterior. Si no hay cubierta en la unidad exterior, quite los tornillos desde la placa de mantenimiento y retire la placa de protección.



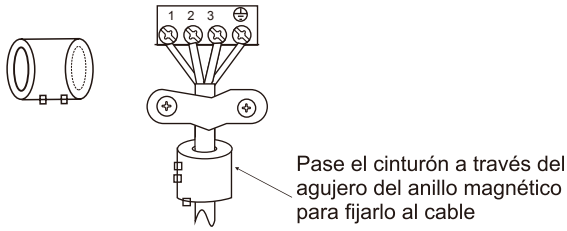
3. Conecte las lengüetas en forma de U a los terminales. Corresponda colores/ etiquetas de cable con las etiquetas en el bloque de terminal. Atornille firmemente la lengüeta en U de cada cable a su terminal correspondiente.
4. Sujete el cable con la abrazadera.
5. Aísle los cables no utilizados con cinta aislante. Manténgalos alejados de cualquier parte eléctrica o metálica.
6. Vuelva a instalar la tapa de la caja de control eléctrico.

## Cableado de la unidad interior

1. Prepare el cable para la conexión.
  - a. Usando pelacables, retire la cubierta de goma de ambos extremos del cable de señal para revelar aproximadamente 15 cm (5,9") del cable.
  - b. Retire el aislante de los extremos de los cables.
  - c. Utilizando un engarzador de cables, enrosque las lengüetas en forma de U en los extremos de los cables.
2. Retire la cubierta de la caja de control eléctrico de la unidad interior.
3. Conecte las lengüetas en forma de U a los terminales. Corresponda colores/ etiquetas de cable con las etiquetas en el bloque de terminal. Atornille firmemente la lengüeta en U de cada cable a su terminal correspondiente. Consulte el Número de Serie y el Diagrama de Cableado ubicados en la cubierta de la caja de control eléctrico.



**Anillo magnético** (si suministrado y empaquetado con accesorios)



## PRECAUCIÓN

- Al conectar los cables, siga estrictamente el diagrama de cableado.
- El circuito de refrigerante puede calentarse mucho. Mantenga el cable de interconexión alejado del tubo de cobre.

4. Sujete el cable con la abrazadera. El cable no debe estar suelto ni tirar de los terminales.
5. Vuelva a colocar la tapa de la caja eléctrica.

## Especificaciones de alimentación

**NOTA:** El fusible/ interruptor de circuito de tipo calentamiento auxiliar eléctrico necesita agregar más de 10A.

### Especificaciones de fuente de alimentación de interior

Modelo (Btu/h)		≤18K	19K~24K	25K~36K	37K~48K	49K~60K
Alimentación	Fase	1 fase	1 fase	1 fase	1 fase	1 fase
	Voltaje	208-240V	208-240V	208-240V	208-240V	208-240V
Interruptor de circuito/ fusible (A)		25/20	32/25	50/40	70/55	70/60

Modelo (Btu/h)		≤36K	37K~60K	≤36K	37K~60K
Alimentación	Fase	3 fase	3 fase	3 fase	3 fase
	Voltaje	380-420V	380-420V	208-240V	208-240V
Interruptor de circuito/ fusible (A)		25/20	32/25	32/25	45/35

### Especificaciones de fuente de alimentación de exterior

Modelo (Btu/h)		≤18K	19K~24K	25K~36K	37K~48K	49K~60K
Alimentación	Fase	1 fase	1 fase	1 fase	1 fase	1 fase
	Voltaje	208-240V	208-240V	208-240V	208-240V	208-240V
Interruptor de circuito/ fusible (A)		25/20	32/25	50/40	70/55	70/60

Modelo (Btu/h)		≤36K	37K~60K	≤36K	37K~60K
Alimentación	Fase	3 fase	3 fase	3 fase	3 fase
	Voltaje	380-420V	380-420V	208-240V	208-240V
Interruptor de circuito/ fusible (A)		25/20	32/25	32/25	45/35

### Especificaciones de fuente de alimentación independiente

Modelo (Btu/h)		≤18K	19K~24K	25K~36K	37K~48K	49K~60K
Alimentación (interior)	Fase	1 fase	1 fase	1 fase	1 fase	1 fase
	Voltaje	208-240V	208-240V	208-240V	208-240V	208-240V
Interruptor de circuito/ fusible (A)		15/10	15/10	15/10	15/10	15/10
Alimentación (exterior)	Fase	1 fase	1 fase	1 fase	1 fase	1 fase
	Voltaje	208-240V	208-240V	208-240V	208-240V	208-240V
Interruptor de circuito/ fusible (A)		25/20	32/25	50/40	70/55	70/60

Modelo (Btu/h)		≤36K	37K~60K	≤36K	37K~60K
Alimentación (interior)	Fase	1 fase	1 fase	1 fase	1 fase
	Voltaje	208-240V	208-240V	208-240V	208-240V
Interruptor de circuito/ fusible (A)		15/10	15/10	15/10	15/10
Alimentación (exterior)	Fase	3 fase	3 fase	3 fase	3 fase
	Voltaje	380-420V	380-420V	208-240V	208-240V
Interruptor de circuito/ fusible (A)		25/20	32/25	32/25	45/35

### Especificaciones de alimentación del aire acondicionado tipo inversor

Modelo (Btu/h)		≤18K	19K~24K	25K~36K	37K~48K	49K~60K
Alimentación (interior)	Fase	1 fase	1 fase	1 fase	1 fase	1 fase
	Voltaje	220-240V	220-240V	220-240V	220-240V	220-240V
Interruptor de circuito/ fusible (A)		15/10	15/10	15/10	15/10	15/10
Alimentación (exterior)	Fase	1 fase	1 fase	1 fase	1 fase	1 fase
	Voltaje	208-240V	208-240V	208-240V	208-240V	208-240V
Interruptor de circuito/ fusible (A)		25/20	25/20	40/30	50/40	50/40

Modelo (Btu/h)		≤36K	37K~60K	≤36K	37K~60K
Alimentación (interior)	Fase	1 fase	1 fase	1 fase	1 fase
	Voltaje	220-240V	220-240V	220-240V	220-240V
Interruptor de circuito/ fusible (A)		15/10	15/10	15/10	15/10
Alimentación (exterior)	Fase	3 fase	3 fase	3 fase	3 fase
	Voltaje	380-420V	380-420V	208-240V	208-240V
Interruptor de circuito/ fusible (A)		25/20	32/25	32/25	40/30

# Evacuación de Aire

## Preparaciones y Precauciones

El aire y las materias extrañas en el circuito refrigerante pueden causar subidas de presión inusuales que pueden dañar el aire acondicionado, reducir su eficacia y causar lesiones. Utilice una bomba de vacío y un medidor múltiple para evacuar el circuito refrigerante, retirando cualquier gas no condensable y la humedad del sistema.

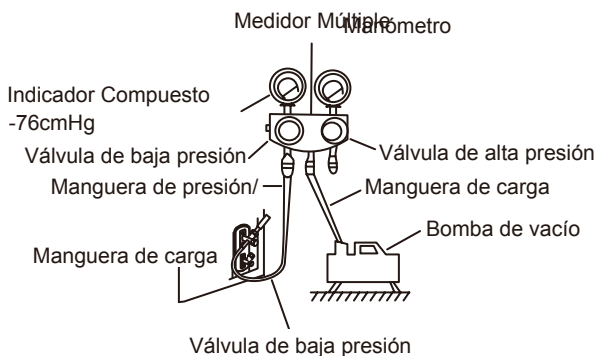
La evacuación debe realizarse tras la instalación inicial y cuando la unidad es recolocada.

## ANTES DE REALIZAR LA EVACUACIÓN

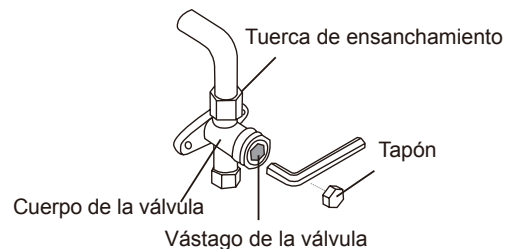
- Compruebe para asegurarse de que los tubos de conexión entre las unidades interior y exterior están bien conectados.
- Compruebe para asegurarse de que todo el cableado está conectado correctamente.

## Instrucciones de Evacuación

1. Conecte la manguera de carga del medidor múltiple al puerto de servicio de la válvula de baja presión de la unidad exterior.
2. Conecte otra manguera de carga del medidor múltiple a la bomba de vacío.
3. Abra el lateral de baja presión del juego de manómetro. Mantenga cerrado el lateral de alta presión.
4. Encienda la bomba de vacío para evacuar el sistema.
5. Haga funcionar el vacío durante al menos 15 minutos, o hasta que el indicador compuesto marque  $-76 \text{ cmHg}$  ( $-10^5 \text{ Pa}$ ).



6. Cierre el lateral de baja presión del medidor múltiple y apague la bomba de vacío.
7. Espere 5 minutos y compruebe que no haya habido cambios en el sistema de presión.
8. Si hay un cambio en el sistema de presión, consulte la información sobre cómo revisar fugas en la sección Revisión de Fugas de Gas. Si no hay cambios en la presión del sistema, desenrosque la tapa de la válvula empaquetada (válvula de alta presión).
9. Inserte una llave hexagonal en la válvula embalada (válvula de alta presión) y abra la válvula girando la llave un cuarto de vuelta en sentido contrario a las agujas del reloj. Escuche salir el gas del sistema y, a continuación, cierre la válvula tras 5 segundos.
10. Observe el manómetro durante un minuto para asegurarse de que no haya cambios de presión. La presión del manómetro debería ser ligeramente superior a la presión atmosférica.
11. Retire la manguera de carga del puerto de servicio.



12. Utilizando una llave hexagonal, abra por completo las válvulas de alta presión y baja presión.
13. Apriete manualmente los tapones de las tres válvulas (puerto de servicio, alta presión, baja presión). Si es necesario, puede apretarlos más utilizando una llave de torque.

## ! ABRA SUAVEMENTE EL VÁSTAGO DE LA VÁLVULA

Al abrir el vástago de la válvula, gire la llave hexagonal hasta que choque con el tope. No intente forzar la válvula para abrirla más.

## Aviso sobre Añadir Refrigerante

Algunos sistemas requieren una carga adicional dependiendo de la longitud de los tubos. La longitud estándar del tubo varía según las regulaciones locales. El refrigerante debe cargarse desde el puerto de servicio de la válvula de baja presión de la unidad exterior. El refrigerante adicional a cargar puede calcularse usando la siguiente fórmula.

### Diámetro lateral de líquido

	ø6,35(1/4")	ø9,52(3/8")	ø12,7(1/2")
<b>R32 :</b>	(Longitud total de la tubería: longitud estándar de la tubería) x 12g(0.13oz)/m (pies)	(Longitud total de la tubería: longitud estándar de la tubería) x 24g(0.26oz)/m (pies)	(Longitud total de la tubería: longitud estándar de la tubería) x 40g(0.42oz)/m (pies)



**PRECAUCIÓN** NO mezcle tipos de refrigerantes.



# Prueba de Funcionamiento

## Antes de la Prueba de Funcionamiento

Se debe realizar una ejecución de prueba después de que todo el sistema se haya instalado completamente. Confirme los siguientes puntos antes de realizar la prueba:

- a) Las unidades interiores y exteriores se han instalado correctamente.
- b) Las tuberías y el cableado están correctamente conectados.
- c) No hay obstáculos cerca de los conductos de entrada y salida de la unidad que puedan causar un bajo rendimiento o un mal funcionamiento del producto.
- d) El sistema de refrigeración no tiene fugas.
- e) El sistema de drenaje no tiene impedimentos y drena hacia un lugar seguro.
- f) El aislamiento de calefacción está instalado correctamente.
- g) Los cables de conexión a tierra están conectados correctamente.
- h) Se ha registrado la longitud de la tubería y la capacidad adicional de almacenamiento de refrigerante.
- i) El voltaje es el correcto para el aire acondicionado.



## PRECAUCIÓN

Si no se realiza la prueba, se pueden producir daños en la unidad, daños a la propiedad o lesiones personales.

## Instrucciones de la Prueba de Funcionamiento

1. Abra las válvulas de cierre de líquido y gas.
2. Encienda el interruptor de alimentación principal y deje que la unidad se caliente.
3. Ponga el aire acondicionado en modo COOL.
4. Para la unidad interior
  - a. Asegúrese de que el control remoto y sus botones funcionen correctamente.
  - b. Asegúrese de que las persianas se muevan correctamente y se puedan cambiar usando el control remoto.
  - c. Revise dos veces para ver si la temperatura ambiente se está registrando correctamente.
  - d. Asegúrese de que los indicadores en el control remoto y el panel de visualización en la unidad interior funcionen correctamente.
  - e. Asegúrese de que los botones manuales de la unidad interior funcionen correctamente.
5. Para la Unidad Exterior
  - a. Compruebe si el sistema de refrigeración tiene fugas.
  - b. Asegúrese de que no haya vibraciones o ruidos anormales durante la operación.
  - c. Asegúrese de que el viento, el ruido y el agua generados por la unidad no molesten a sus vecinos ni supongan un peligro para la seguridad.
6. Prueba de drenaje
  - a. Asegúrese de que la tubería de drenaje fluya sin problemas. Los nuevos edificios deben realizar esta prueba antes de terminar el techo.
  - b. Retire la cubierta de prueba. Agregue 2,000 ml de agua al tanque a través del tubo adjunto.
  - c. Encienda el interruptor de alimentación principal y haga funcionar el aire acondicionado en el modo COOL.
  - d. Escuche el sonido de la bomba de drenaje para ver si hace algún ruido inusual.
  - e. Verifique que el agua esté descargada. Puede tomar hasta un minuto antes de que la unidad comience a drenar, dependiendo de la tubería de drenaje.
  - f. Asegúrese de que no haya fugas en ninguna de las tuberías.
  - g. Detenga el aire acondicionado. Apague el interruptor de alimentación principal y vuelva a instalar la cubierta de prueba.

**AVISO:** Si la unidad no funciona correctamente o no funciona de acuerdo con sus expectativas, consulte la sección Solución de problemas del Manual de Usuario antes de llamar al servicio al cliente.

# Embalaje y desembalaje de la unidad

## Instrucciones de embalaje y desembalaje de la unidad:

### Desembalaje:

#### Unidad interior:

1. Corte la cinta de embalaje.
2. Desembale el paquete.
3. Saque la almohadilla y el soporte de embalaje.
4. Remueva la película de embalaje.
5. Saque los accesorios.
6. Saque la máquina y colóquela en un lugar plana.

#### Unidad exterior

1. Corte la cinta de embalaje.
2. Saque la unidad del paquete.
3. Remueva la espuma de la unidad.
4. Remueva la película de embalaje de la unidad.

### Embalaje:

#### Unidad interior:

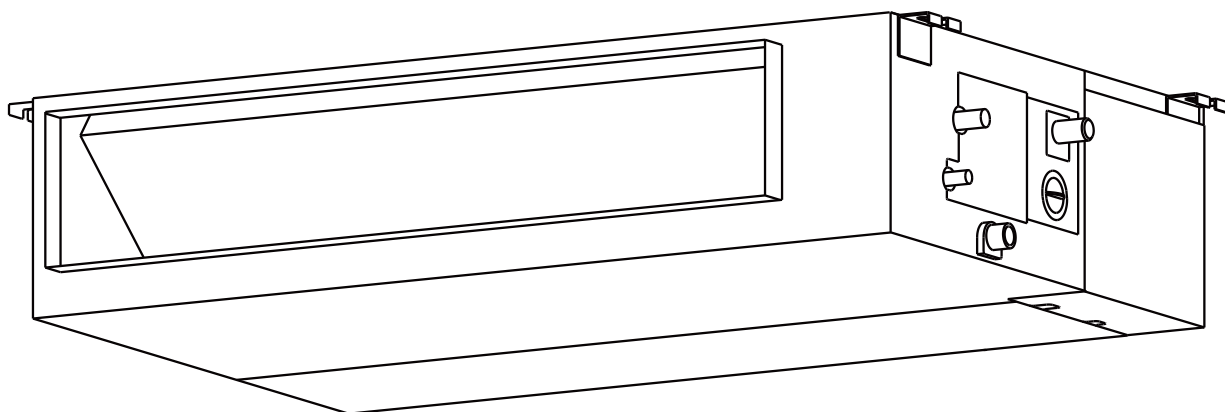
1. Coloque la unidad interior en la película de embalaje.
2. Coloque los accesorios.
3. Coloque la almohadilla y el soporte de embalaje.
4. Coloque la unidad interior en el paquete.
5. Cierre el paquete y sellarlo.
6. Utilice la cinta de embalaje si es necesario.

#### Unidad exterior:

1. Coloque la unidad exterior en la película de embalaje.
2. Coloque la espuma inferior en la caja.
3. Coloque la unidad exterior en el paquete, y luego coloque la espuma de embalaje superior en la unidad.
4. Cierre el paquete y sellarlo.
5. Utilice la cinta de embalaje si es necesario.

**NOTA:** Guarde bien todos los elementos de embalaje para su necesidad en el futuro.

# NEXYA S5 E DUCT



MANUAL DE INSTALAÇÃO INSTRUÇÕES DE USO E MANUTENÇÃO **PT**



 **OLIMPIA  
SPLENDID**  
HOME OF COMFORT

# Índice de Conteúdos

<b>Precauções de Segurança.....</b>	<b>04</b>
-------------------------------------	-----------

## Manual de instruções

<b>Especificações e características da unidade .....</b>	<b>08</b>
--	-----------

1. Unidade interior.....	08
2. Temperatura de operação.....	09
3. Outras características .....	10

<b>Cuidado e Manutenção .....</b>	<b>11</b>
-----------------------------------	-----------

<b>Resolução de Problemas.....</b>	<b>13</b>
------------------------------------	-----------

# Manual de Instalação

<b>Acessórios.....</b>	<b>16</b>
<b>Resumo da instalação .....</b>	<b>17</b>
<b>Partes de Unidade.....</b>	<b>18</b>
<b>Instalação de Aparelhos Internos.....</b>	<b>19</b>
1. Escolha do local da instalação .....	19
2. Unidade interior suspensa.....	20
3. Instalação de duto e acessórios.....	22
4. Ajustar a direção da entrada de ar.....	22
5. Instalação da conduta de ar novo .....	22
6. Manutenção de motores e bombas de drenagem.....	23
7. Perfurar o furo da parede para a tubagem de ligação .....	23
8. Ligação do tubo de drenagem.....	24
<b>Instalação de Aparelhos Externos.....</b>	<b>26</b>
1. Escolha do local da instalação .....	26
2. Instale a junta de drenagem.....	27
3. Âncora da unidade exterior .....	27
<b>Conexão de Tubagem de Refrigerante.....</b>	<b>29</b>
A. Nota sobre o comprimento do tubo.....	29
B. Instruções de Ligação - Tubagem Refrigerante.....	30
1. Cortar tubos.....	30
2. Remoção de rebarbas.....	30
3. Extremidades abocardadas do tubo.....	31
4. Conecte os tubos .....	31
<b>Cabos Elétricos.....</b>	<b>32</b>
1. Fiação de Unidade Externa.....	34
2. Fiação de Unidade Interna .....	34
3. Especificações de Energia .....	35
<b>Evacuação de Ar .....</b>	<b>37</b>
1. Instruções de Evacuação .....	37
2. Nota sobre a adição de refrigerante .....	38
<b>Execução de teste .....</b>	<b>39</b>
<b>Embalar e desembalar a unidade.....</b>	<b>40</b>

# Precauções de Segurança

## Leia as precauções de segurança antes da operação e instalação

Instalações incorretas que ignorem as instruções podem causar danos ou ferimentos graves.

A gravidade dos possíveis danos ou ferimentos é classificada como **AVISO** ou **CUIDADO**.



### AVISO

Este símbolo indica a possibilidade de ferimentos pessoais ou perda de vida.



### CUIDADO

Este símbolo indica a possibilidade de danos materiais ou consequências graves.



### AVISO

- Este aparelho pode ser usado pelas crianças a partir dos 8 anos de idade e por pessoas com capacidades físicas, sensoriais ou mentais reduzidas ou falta de experiência e conhecimento se elas receberem supervisão ou instruções relacionadas ao uso do aparelho de modo seguro e entenderem os perigos envolvidos. As crianças não devem brincar com o aparelho. A limpeza e a manutenção do utilizador não devem ser efectuadas por crianças sem supervisão (requisitos da norma EN).
- Este aparelho não se destina a ser utilizado por pessoas (incluindo crianças) com capacidades físicas, sensoriais ou mentais reduzidas ou falta de experiência e conhecimento, a menos que tenham recebido supervisão ou instruções relacionadas com a utilização do aparelho por uma pessoa responsável pela sua segurança. As crianças devem ser supervisionadas para garantir que não brincam com o aparelho.



### AVISO PARA A UTILIZAÇÃO DO PRODUTO

- Se surgir uma situação anormal (como um cheiro a queimado), desligue imediatamente a unidade e desconecte a alimentação. Contacte o seu revendedor para obter instruções sobre como evitar choques eléctricos, incêndios ou ferimentos.
- **Não** insira os dedos, hastes ou outros objetos na entrada ou saída de ar. Isto pode causar ferimentos, pois o ventilador pode estar a rodar a altas velocidades.
- **Não** utilize sprays inflamáveis, como spray para cabelo, laca ou tinta perto do aparelho. Poderá causar incêndio ou combustão.
- **Não** opere o ar condicionado em locais próximos ou em torno de gases combustíveis. O gás emitido pode acumular-se à volta da unidade e causar explosão.
- **Não** opere o seu ar condicionado num ambiente húmido, como uma casa de banho ou lavandaria. Muita exposição à água pode causar curto-circuito nos componentes eléctricos.
- **Não** exponha o seu corpo directamente ao ar frio durante um período de tempo prolongado.
- **Não** permita que as crianças brinquem com o ar condicionado. As crianças devem ser sempre supervisionadas ao redor da unidade.
- Se o ar condicionado for utilizado junto com queimadores outros aparelhos de aquecimento, ventile completamente a sala para evitar deficiência de oxigênio.
- Em certos ambientes funcionais, como cozinhas, salas de serviço, etc., a utilização de aparelhos de ar condicionado especialmente projetadas é altamente recomendado.

## AVISOS SOBRE LIMPEZA E MANUTENÇÃO

- Desligue o dispositivo e desconecte a alimentação antes de limpar. Não fazer isto pode causar choque elétrico.
- **Não** limpe o ar condicionado com quantidades excessivas de água.
- **Não** limpe o ar condicionado com agentes de limpeza combustíveis. Agentes de limpeza combustíveis podem causar incêndio ou deformação.

## CUIDADO

- Se o ar condicionado não for usado por um longo período de tempo, desconecte-o da fonte de alimentação.
- Desligue e desconecte a unidade durante tempestades.
- Certifique-se de que a água condensada possa ser drenada livremente da unidade.
- **Não** opere o ar condicionado com as mãos molhadas. Isso pode causar choque elétrico.
- **Não** utilize o dispositivo para qualquer outro fim que não seja o seu uso pretendido.
- **Não** suba ou coloque objetos em cima da unidade externa.
- **Não** permita que o ar condicionado funcione durante longos períodos de tempo com as portas ou janelas abertas, ou se a humidade for muito elevada.

## ADVERTÊNCIAS ELÉTRICAS

- Utilize apenas o cabo de alimentação especificado. Se o cabo de alimentação estiver danificado, deve ser substituído pelo fabricante ou por um representante de assistência certificado.
- Mantenha a ficha de energia limpa. Remova todo o pó ou sujidade que esteja acumulado na ficha ou à volta desta. Fichas sujas podem causar incêndio ou choque elétrico.
- **Não** puxe o cabo de alimentação para desconectar o aparelho. Segure a ficha firmemente e puxe-a da tomada elétrica. Puxar diretamente o cabo pode danificá-lo, causando incêndios ou choques elétricos.
- **Não** modifique o comprimento do cabo de alimentação nem use um cabo de extensão para alimentar a unidade.
- **Não** compartilhe a tomada elétrica com outros aparelhos. Uma fonte de alimentação inadequada ou insuficiente pode causar incêndio ou choque elétrico.
- O aparelho deve estar devidamente firme no momento da instalação, ou poderá ocorrer choque elétrico.
- Para todo o trabalho elétrico, siga todos os regulamentos e normas locais e nacionais de cablagem, e o Manual de Instalação. Conecte os cabos firmemente e prenda-os com segurança para evitar que forças externas danifiquem o terminal. Conexões elétricas inadequadas podem superaquecer e causar incêndio, e também podem causar choque elétrico. Todas as ligações elétricas devem ser feitas de acordo com o diagrama de ligação elétrica situado nos painéis das unidades interior e exterior.
- Todas as conexões elétricas devem ser adequadamente arranjadas para garantir que a tampa do painel de controlo possa fechar corretamente. Se a tampa do painel de controlo não estiver fechada corretamente, poderá causar corrosão e causar aquecimento dos pontos de conexão no terminal, pegar fogo ou causar choque elétrico.
- Se ligar a alimentação à cablagem fixa, um dispositivo de desconexão de todos os pólos que tenha pelo menos 3 mm de folga em todos os pólos e uma corrente de fuga que possa exceder 10 mA, o dispositivo de corrente residual (RCD) com uma corrente residual de funcionamento nominal não superior a 30 mA e a desconexão devem ser incorporados na cablagem fixa de acordo com as regras de cablagem.

## TOME NOTA DAS ESPECIFICAÇÕES DO FUSÍVEL

A placa de circuito do ar condicionado (PCB) é concebida com um fusível para fornecer proteção contra sobretensão. As especificações do fusível estão impressas na placa de circuito, como:

T5A/250VAC, T10A/250VAC, etc.

T20A/250VAC (<=24000Btu/h unidades), T30A/250VAC (>24000Btu/h unidades)

**NOTA:** Para as unidades com refrigerante R32, apenas o fusível cerâmico à prova de explosão pode ser usado.



## AVISOS PARA A INSTALAÇÃO DO PRODUTO

1. A instalação deve ser efectuada por um revendedor autorizado ou por um especialista. Uma instalação defeituosa pode causar fugas de água, choque eléctrico ou incêndio.
2. A instalação deve ser realizada de acordo com as instruções de instalação. Uma instalação incorrecta pode causar fugas de água, choque eléctrico ou incêndio.
3. Entre em contacto com um técnico de serviço autorizado para reparação ou manutenção deste aparelho. O aparelho deve ser instalado de acordo com os regulamentos nacionais de instalação eléctrica.
4. Utilize apenas os acessórios, peças e peças incluídos para a instalação. A utilização de peças não normalizadas pode provocar fugas de água, choques eléctricos, incêndios e falhas na unidade.
5. Instale a unidade num local firme que possa suportar o peso da unidade. Se o local escolhido não suportar o peso da unidade ou se a instalação não for feita correctamente, a unidade pode cair e causar ferimentos graves e danos.
6. Instale a tubagem de drenagem de acordo com as instruções deste manual. A drenagem imprópria pode causar danos devido à água na sua casa e propriedade.
7. Para aparelhos que tenham um aquecedor eléctrico auxiliar, **não** instale o aparelho a menos de 1 metro (3 pés) de qualquer material combustível.
8. **Não** instale o aparelho num local que possa estar exposto a fugas de gás combustível. Se o gás combustível se acumular ao redor do aparelho, poderá causar incêndio.
9. Não ligue a energia até que o trabalho esteja concluído na totalidade.  
Ao mover ou reposicionar o ar condicionado, consulte técnicos experientes para fazer a desconexão e reinstalação do aparelho
10. Como instalar o aparelho no seu suporte, leia as informações para mais detalhes nas secções "Instalação da unidade interior" e "Instalação da unidade exterior".
11. Como instalar o aparelho no seu suporte, leia as informações para mais detalhes nas secções "Instalação da unidade interior" e "Instalação da unidade exterior".

## Nota sobre gases fluorados

1. Este aparelho de ar condicionado contém gases fluorados com efeito de estufa. Para obter informações específicas sobre o tipo de gás e a respetiva quantidade, consulte a etiqueta da própria unidade ou o "Manual do proprietário - Ficha do produto" que se encontra na embalagem da unidade exterior. (Apenas produtos da União Europeia).
2. A instalação, serviço, manutenção e reparação deste aparelho devem ser realizados por um técnico certificado.
3. A desinstalação e a reciclagem do produto devem ser realizados por um técnico certificado.
4. Para equipamento que contenham gases fluorados com efeito de estufa em quantidades iguais ou superiores a 5 toneladas de equivalente CO<sub>2</sub>, mas inferior a 50 toneladas de equivalente CO<sub>2</sub> Se o sistema tiver um sistema de deteção de fugas instalado, deve verificar se existem fugas pelo menos por cada 24 meses.
5. Quando o aparelho é verificado quanto a fugas, recomenda-se o registo adequado de todas as verificações.



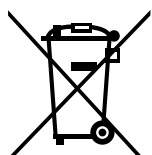
**⚠️ AVISO para utilização do refrigerante R32**

- Se for utilizado um líquido de refrigeração inflamável, o aparelho deve ser armazenado numa área bem ventilada, onde o tamanho da sala corresponda à área da sala especificada para funcionamento. Para modelos de refrigerante R32:  
O aparelho deve ser instalado, operado e armazenado em uma sala com uma área útil superior a X m<sup>2</sup>.  
O aparelho não deve ser instalado num espaço não ventilado, se esse espaço for inferior a X m<sup>2</sup> (consulte o seguinte formulário).

Modelo (Btu / h)	Quantidade de refrigerante a ser carregado (kg)	Área mínima do quarto (m <sup>2</sup> )
≤12000	≤1,11	1
18000	≤1,65	2
24000	≤2,58	5
30000	≤3,08	7
36000	≤3,84	10
48000	≤4,24	12

**Diretrizes Europeias para Eliminação de Resíduos**

Esta marca mostrada no produto ou em sua literatura, indica que os resíduos de equipamentos elétricos e eletrônicos não devem ser misturados com o lixo doméstico geral.



**Eliminação correta do produto  
(Resíduos de equipamentos elétricos e eletrônicos)**

Este aparelho contém refrigerante e outros materiais potencialmente perigosos. Ao descartar este aparelho, a lei exige recolha e tratamento especiais. **Não** elimine este produto juntamente com o lixo doméstico ou lixo urbano não classificado.

Ao eliminar este aparelho, tem as seguintes opções:

- Descarte o aparelho na instalação de recolha de lixo eletrónico municipal.
- Ao comprar um novo aparelho, o revendedor irá receber gratuitamente o aparelho antigo.
- O fabricante fará a retoma do aparelho antigo gratuitamente.
- Vender o aparelho a concessionários certificados de sucata.

**Aviso especial**

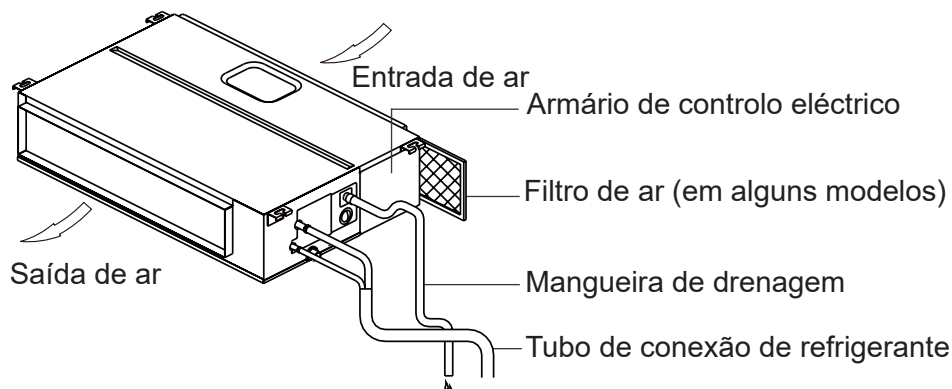
A eliminação deste aparelho na floresta ou noutras áreas naturais circundantes coloca em perigo a sua saúde e é prejudicial para o ambiente. Podem vaziar substâncias perigosas para o lençol freático e entrar na cadeia alimentar.

# Especificações e características da unidade

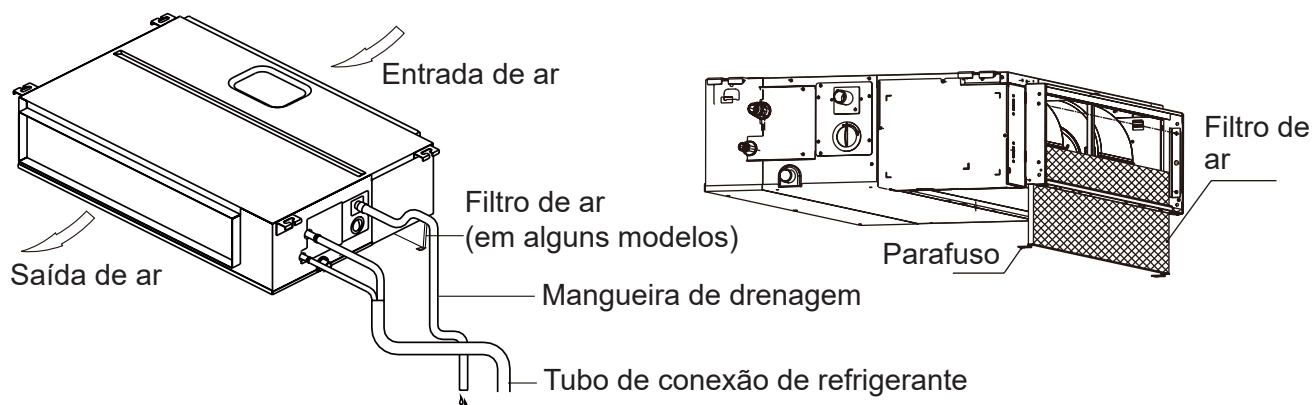
## Unidade interior

**NOTA:** Modelos diferentes têm painel de exibição diferente. Nem todos os indicadores descritos abaixo estão disponíveis para o ar condicionado que adquiriu. Verifique o painel de visualização interior da unidade que adquiriu. As ilustrações neste manual são para fins explicativos. O formato atual da sua unidade interna pode ser ligeiramente diferente. O formato atual deve prevalecer. A forma real deve prevalecer. As unidades Duct 12k-18k-24k são configuráveis no modo Twins System. Para mais informações, acesse a área de download apropriada no site "www.olimpiasplendid.com"

### (A) Para os modelos em que o filtro é removido para o lado esquerdo ou direito

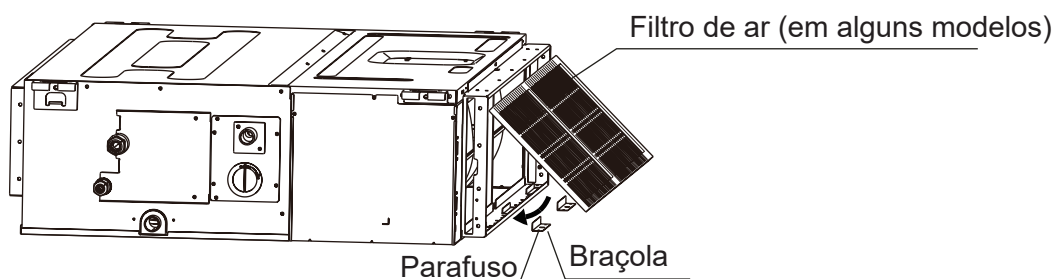


### (B) Para os modelos em que o filtro é removido do lado inferior

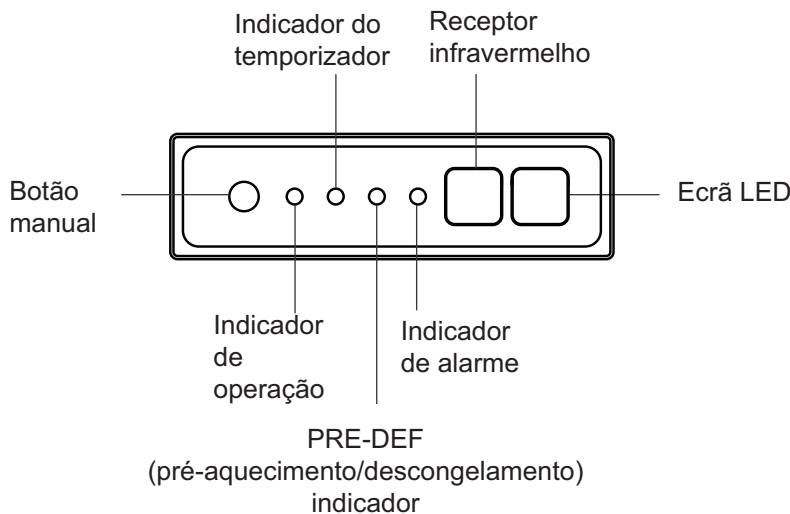


1. Coloque o filtro no subconjunto de flange através do lado inferior;
2. Aperte o parafuso.

### (C) Para a unidade que o filtro é removido da parte de trás



1. Remova as duas braçolas;
2. Coloque o filtro no subconjunto de flange;
3. Rodar o filtro de ar;
4. Reinstale as braçolas.



- **Botão MANUAL:** Este botão selecciona o modo conforme a seguinte ordem: AUTO, REFRIGERAÇÃO FORÇADA, DESLIGADO.  
**Modo REFRIGERAÇÃO FORÇADA:** No modo REFRIGERAÇÃO FORÇADA, a luz de Operação pisca. O sistema tornará AUTO depois de ter esfriado com uma alta velocidade do vento por 30 minutos. O controlo remoto será desativado durante esta operação.
- **Modo OFF:** Quando o painel está desligado, a unidade será desligada e o controlo remoto será reativado.

### Temperatura de operação

Quando o seu ar condicionado é utilizado fora dos seguintes intervalos de temperatura, determinadas funções de protecção de segurança podem ser activadas e provocar a desactivação da unidade.

### Inversor de Tipo Split

	Modo COOL (ARREFECIMENTO)	Modo CALOR	Modo SECO
Temperatura do quarto	17°C - 32°C	0°C - 30°C	10°C - 32°C
Temperatura exterior	0°C - 50°C	-15°C - 24°C	0°C - 50°C
	-15°C - 50°C (Para modelos com sistemas de arrefecimento de baixa temperatura.)		
	0°C - 52°C (para modelos tropicais especiais)		0°C - 52°C (para modelos tropicais especiais)

## Tipo de velocidade fixa

	Modo COOL (ARREFECIMENTO)	Modo CALOR	Modo SECO
Sala Temperatura	17°C-32°C	0°C-30°C	10°C-32°C
Exterior Temperatura	18°C-43°C	-7°C-24°C	11°C-43°C
	-7°C-43°C (Para modelos com sistemas de arrefecimento de baixa temperatura.)		18°C-43°C
	18°C-52°C (para modelos tropicais especiais)		18°C-52°C (para modelos tropicais especiais)

**NOTA:** Humidade relativa da divisão inferior a 80%. Se o ar condicionado for utilizado fora das condições acima, pode forma-se condensação na superfície do ar condicionado. Deve colocar a grelha de circulação de ar vertical no ângulo máximo (na vertical em relação ao chão) e definir o modo "HIGH" (ALTO) do ventilador.

### Para otimizar ainda mais o desempenho da unidade, faça o seguinte:

- Mantenha as portas e as janelas fechadas.
- Limite a utilização de energia através das funções TIMER ON (TEMPORIZADOR LIGADO) e TIMER OFF (TEMPORIZADOR DESLIGADO).
- Não bloqueie as entradas ou saídas de ar.
- Inspeccione e limpe regularmente os filtros de ar.

## Outras características

### Configuração padrão

Quando o ar condicionado for reiniciado após uma falha de energia, irá voltar às configurações padrão de fábrica (modo AUTO, ventilador AUTO, 24 ° C (76 ° F)). Poderá causar inconsistências no comando remoto e no painel do aparelho. Utilize o seu comando remoto para atualizar o estado.

### Reinicialização Automática (alguns modelos)

Em caso de falha de energia, o sistema irá parar imediatamente. Quando a energia voltar, a luz Operação na unidade interna piscará. Para reiniciar a unidade, pressione o botão **ON / OFF** no comando remoto. Se o sistema tiver uma função de reinicialização automática, a unidade será reiniciada utilizando as mesmas configurações.

### Função de proteção de três minutos (alguns modelos)

A função de proteção impede o ar condicionado de ser ativado durante cerca de 3 minutos quando é reiniciado imediatamente após ter desligado.

### Função de Memória do Ângulo da Persiana (alguns modelos)

Alguns modelos são concebidos com uma função de memória de ângulo de abertura. Quando o aparelho reiniciar após uma falha de energia, o ângulo das persianas horizontais irá voltar automaticamente à posição anterior. O ângulo da persiana horizontal não deve ser ajustado para muito pequeno, pois pode formar-se condensação e pingar na máquina. Para redefinir o defletor, pressione o botão manual, que redefinirá as configurações da persiana horizontal.

### Sistema de Detecção de Vazamento de Refrigerante (alguns modelos)

A unidade interior exhibe automaticamente "EC" ou "EL0C" ou pisca os LEDS (consoante o modelo) quando deteta fugas de líquido de refrigeração.

# Cuidado e Manutenção

## Limpar a sua unidade interior

### ANTES DA LIMPEZA OU MANUTENÇÃO

**DESLIGUE SEMPRE O SISTEMA DE AR CONDICIONADO E DESCONECTE A FONTE DE ALIMENTAÇÃO ANTES DA LIMPEZA OU MANUTENÇÃO.**

### CUIDADO

Utilize apenas um pano suave e seco para limpar a unidade. Se a unidade estiver extremamente suja, limpe-a com um pano humedecido em água morna.

- **Não** utilize produtos químicos ou panos tratados quimicamente para limpar a unidade
- **Não** utilize gasolina, diluente, pó de polimento ou outros solventes para limpar a unidade. Podem fazer com que a superfície de plástico estale ou se deforme.
- **Não** utilize água mais quente que 40 °C (104 °F) para limpar o painel dianteiro. Isto pode fazer com que o painel se deforme ou fique descolorido.

### CUIDADO

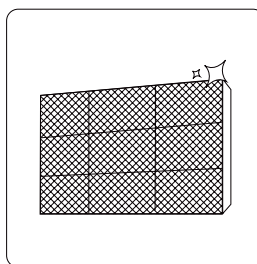
- Antes de trocar o filtro ou limpá-lo, desligue a unidade e desconecte a fonte de alimentação. A remoção e manutenção devem ser realizadas por um técnico certificado.
- Ao remover o filtro, não toque nas peças metálicas da unidade. As arestas de metal afiadas podem cortá-lo.
- Não utilize água para limpar o interior da unidade interior. Isso pode destruir o isolamento e causar choque elétrico.
- Não exponha o filtro à luz solar direta ao secar. Isto pode encolher o filtro.

### CUIDADO

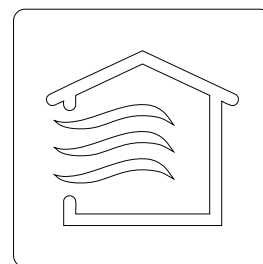
- Qualquer manutenção ou limpeza da unidade exterior deve ser realizada por um revendedor autorizado ou por um prestador de serviços licenciado.
- Qualquer reparação da unidade deve ser realizada por um revendedor autorizado ou por um prestador de serviços licenciado.

## Manutenção - Período Longo de Não-Uso

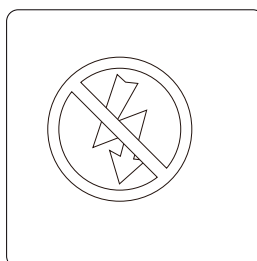
Se planeia não utilizar o seu ar condicionado durante um período de tempo prolongado, faça o seguinte:



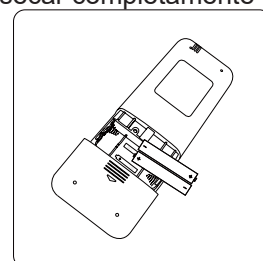
Limpe todos os filtros



Ligue a função FAN (VENTILADOR) até a unidade secar completamente



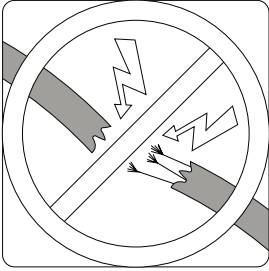
Desligue a unidade e desligue da alimentação



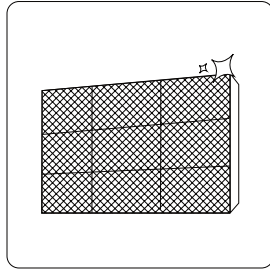
Retire as pilhas do controlo remoto

## Manutenção - Inspeção Pré-Sazonalidade

Após longos períodos de não utilização, ou antes de períodos de utilização frequente, faça o seguinte:



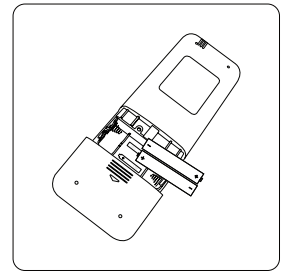
Verifique se há fios danificados



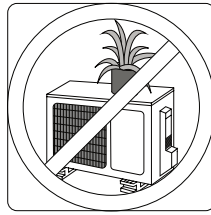
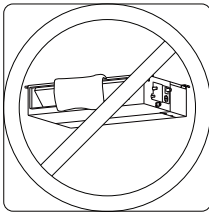
Limpe todos os filtros



Procure vazamentos



Substitua as pilhas

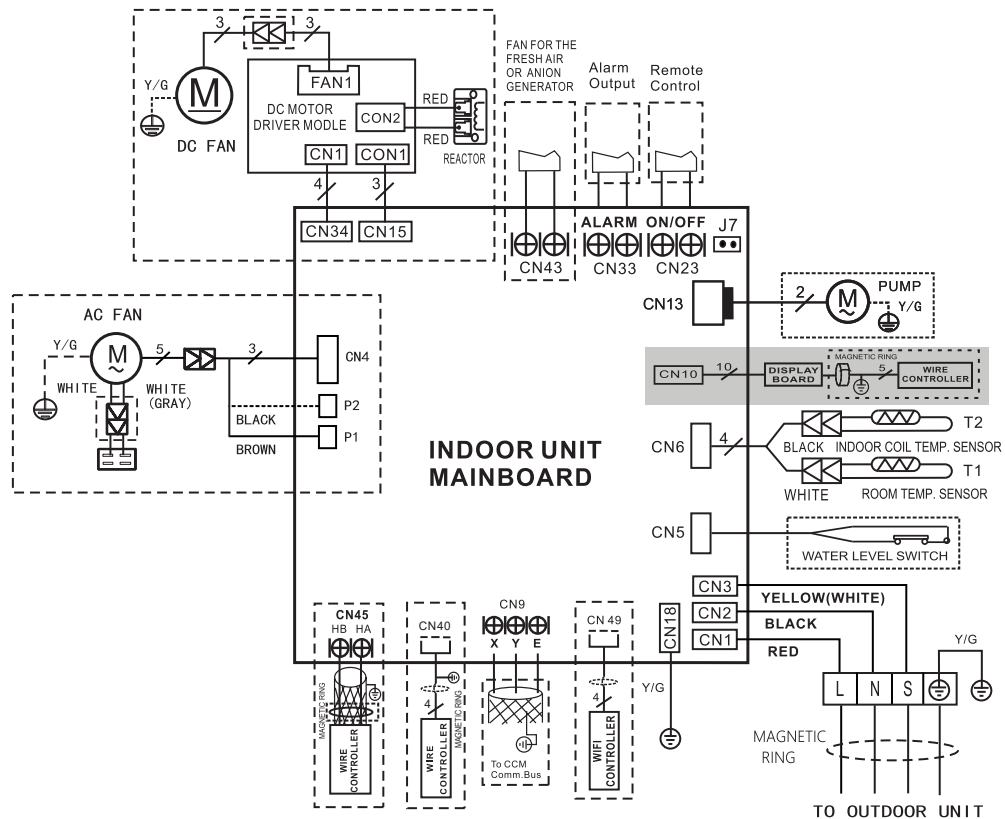


Certifique-se não há nada a obstruíra as entradas e saídas de ar

## Controlos antes do uso

Antes de instalar e usar a unidade interna, certifique-se de ter conectado o painel do visor.

Para controlar a unidade interna através do controlo remoto, conecte o painel de do visor (DISPLAY BOARD) ao terminal CN10 da placa eletrónica da unidade interna.



# Resolução de problemas

## PRECAUÇÕES DE SEGURANÇA

Se ocorrer uma das seguintes condições, rode a sua unidade imediatamente!

- O cabo de alimentação está danificado ou está demasiado quente
- Sente-se um cheiro a queimado
- A unidade emite sons altos ou anormais
- Um fusível elétrico está queimado ou o disjuntor dispara frequentemente
- Caiu água ou outros objetos para cima/para fora da unidade

**NÃO TENTE RESOLVER ESTES PROBLEMAS SOZINHO! ENTRE EM CONTATO COM UM PROVEDOR DE SERVIÇOS AUTORIZADO IMEDIATAMENTE!**

## Problemas comuns

Os problemas que se seguem não são avarias e, na maioria das situações, não requerem reparação.

Problema	Causas possíveis
A unidade não se liga quando pressiono o botão ON/OFF (LIGADO/DESLIGADO)	O aparelho possui um recurso de proteção de 3 minutos que evita que o aparelho seja sobrecarregado. O aparelho não pode ser reiniciado dentro de três minutos após ser desligado.
	Modelos de Refrigeração e Aquecimento: Se a luz Operação e os indicadores PRE-DEF (pré-aquecimento/descongelamento) estiverem acesos, a temperatura ao ar livre está muito baixa e o vento anti-frio da unidade será ativado para descongelar a unidade.
	Nos modelos de Apenas Refrigeração: Se o indicador "Somente Ventilador" estiver aceso, a temperatura externa será muito baixa e a proteção contra congelação da unidade será ativada para descongelar a unidade.
A unidade muda do modo COOL/HEAT (ARREFECIMENTO/AQUECIMENTO) para o modo FAN (VENTILADOR)	A unidade pode alterar a sua configuração para impedir a formação de gelo na unidade. Quando a temperatura aumentar, a unidade voltará a funcionar no modo selecionado anteriormente.
	A temperatura definida foi atingida, momento em que o aparelho desliga o compressor. A unidade continua a funcionar quando a temperatura volta a flutuar.
A unidade interior emite uma névoa branca	Em regiões húmidas, uma grande diferença de temperatura entre o ar da sala e o ar condicionado pode causar uma névoa branca.
Ambas as unidades interior e exterior emitem uma névoa branca	Quando a unidade reinicia no modo HEAT (AQUECIMENTO) após o degelo, pode ser emitida névoa branca devido à humidade gerada pelo processo de descongelação.
A unidade interna faz ruídos	Um som de ar acelerado pode ocorrer quando a grelha reinicia a sua posição.
	Ouve-se um chiar quando o sistema está desligado ou no modo FRESCO. O ruído também é ouvido quando a bomba de drenagem (opcional) está em operação.
	Pode ocorrer um chiar após a operação do aparelho no modo CALOR devido à expansão e contração das peças plásticas do aparelho.
Tanto a unidade interior como a unidade exterior produzem ruídos	Som de assobio baixo durante o funcionamento: É normal e é causado pela circulação do gás de refrigeração pelas unidades interior e exterior.
	Som de assobio baixo quando o sistema inicia, acaba de parar de funcionar ou está descongelando: Este ruído é normal e é causado pela paragem ou mudança de direção do gás refrigerante.
	Som de chiado: A expansão e contração normais de peças de plástico e metal causadas por mudanças de temperatura durante a operação podem causar ruídos de chiado.

Problema	Causas possíveis
A unidade exterior faz ruídos	O aparelho fará sons diferentes com base no seu modo de operação atual.
É emitida poeira pela unidade interna ou externa	O aparelho pode acumular poeira durante longos períodos sem utilização, que será expelida quando o aparelho for ligado. Isso pode ser atenuado ao cobrir o aparelho durante os períodos de inatividade.
O aparelho emite mau cheiro	A unidade pode absorver odores do ambiente (como móveis, cheiros a comida, cigarros, etc.), que são emitidos durante o funcionamento da unidade.
	Os filtros do aparelho ganharam mofo e devem ser limpos.
O ventilador da unidade externa não funciona	Durante o funcionamento, a velocidade do ventilador é controlada para otimizar a operação do aparelho.

**NOTA:** Se o problema persistir, entre em contacto com um revendedor local ou com o centro de atendimento ao cliente mais próximo. Forneça-lhes uma descrição detalhada do mau funcionamento da unidade, bem como o número do seu modelo.

## Resolução de problemas

Quando ocorrerem problemas, verifique os seguintes pontos antes de entrar em contacto com uma empresa de reparações.

Problema	Causas possíveis	Solução
Fraco desempenho de arrefecimento	A temperatura definida pode ser superior à temperatura ambiente	Baixe a configuração da temperatura
	O permutador de calor na unidade interna ou externa está sujo	Limpe o permutador de calor afetado
	O filtro de ar está sujo	Remova o filtro e limpe-o de acordo com as instruções
	A entrada ou saída de ar de uma das unidades está bloqueada	Desligue o aparelho, remova a obstrução e volte a ligar novamente
	Portas e janelas estão abertas	Certifique-se de que todas as portas e janelas estão fechadas durante a operação do aparelho
	Calor excessivo é gerado pela luz solar	Feche as janelas e cortinas durante períodos de calor intenso ou sol brilhante
	Demasiadas fontes de calor na divisão (pessoas, computadores, electrónica, etc.)	Reduzir a quantidade de fontes de calor
	Baixo nível de líquido de refrigeração devido a fugas ou utilização prolongada	Verifique se há fugas, sele novamente se necessário e preencha o refrigerante

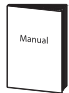





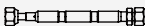
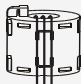
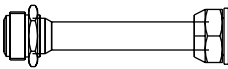

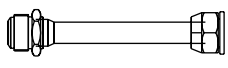
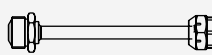
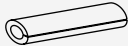



Problema	Causas possíveis	Solução
<b>O aparelho não está a funcionar</b>	Falha de energia	Espere até a energia ser restaurada
	A energia está desligada	Ligue o aparelho
	O fusível está queimado	Substitua o fusível
	As pilhas do comando remoto estão esgotadas	Substitua as pilhas
	A proteção de 3 minutos do aparelho foi ativada	Espere três minutos depois de reiniciar o aparelho
	Temporizador ativado	Desligar o temporizador
<b>O aparelho começa e para frequentemente</b>	Existe muito ou pouco refrigerante no sistema	Verificar se há fugas e recarregar o sistema com líquido de refrigeração.
	Um gás ou humidade incompressível entrou no sistema.	Evacue e recarregue o sistema com refrigerante
	O compressor está avariado	Substitua o compressor
	A voltagem está muito alta ou muito baixa	Instale um manóstato para regular a voltagem
<b>Mau desempenho do aquecimento</b>	A temperatura exterior é extremamente baixa	Utilizar dispositivo de aquecimento auxiliar
	O ar frio entra pelas portas e janelas	Certifique-se de que todas as portas e janelas estão fechadas durante a utilização
	Baixo nível de líquido de refrigeração devido a fugas ou utilização prolongada	Verifique se há fugas, sele novamente se necessário e preencha o refrigerante
<b>As lâmpadas indicadoras continuam a piscar</b>	A unidade pode parar a operação ou continuar a funcionar em segurança. Se as lâmpadas indicadoras continuarem a piscar ou aparecerem códigos de erro, espere cerca de 10 minutos. O problema pode resolver-se sozinho.	
<b>O código de erro aparece e começa com as letras seguintes no visor da janela da unidade interior:</b>	Caso contrário, desligue a alimentação e volte a ligá-la. Ligue a unidade. Se o problema persistir, desligue a alimentação e contacte o centro de assistência técnica mais próximo.	
	<ul style="list-style-type: none"> <li>• E(x), P(x), F(x)</li> <li>• EH (xx), EL (xx), EC (xx)</li> <li>• PH (xx), PL (xx), PC (xx)</li> </ul>	

**NOTA:** Se o seu problema persistir após a realização das verificações e diagnósticos acima, desligue a unidade imediatamente e entre em contacto com um centro de serviço autorizado.

# Acessórios

O sistema de ar condicionado vem com os seguintes acessórios. Use todas as peças e acessórios de instalação para instalar o ar condicionado. A instalação incorreta pode resultar em vazamento de água, choque elétrico e incêndio, ou fazer com que o equipamento falhe. Os itens não estão incluídos no aparelho de ar condicionado devem ser adquiridos separadamente.

Nome dos acessórios	Quantidade (pc)	Formato	Nome dos acessórios	Quantidade (pc)	Formato
Manual	2~4		Junta de drenagem (alguns modelos)	1	
Revestimento acústico/ isolante	2		Anel de vedação (alguns modelos)	1	
Porca de cobre	2		Cabo de conexão para exibição (2m) (alguns modelos)	1	
Orifício (alguns modelos)	1		Anel magnético (enrole os cabos elétricos S1 e S2 (P & Q & E) ao redor do anel magnético duas vezes) (alguns modelos)	1	 S1&S2(P&Q&E)
Conector de transferência (Φ12,7-Φ15,9) (alguns modelos)	1		Anel magnético (engatar no cabo conectivo entre a unidade interna e a unidade externa após a instalação.) (alguns modelos)	Varia de acordo com o modelo	
Conector de transferência (Φ9,52-Φ12,7) (alguns modelos)	1				
Conector de transferência (Φ6,35-Φ9,52) (alguns modelos)	1		Anel de borracha de proteção do cabo (alguns modelos)	1	
Ecrã com Painel *Incluído no fornecimento	1				

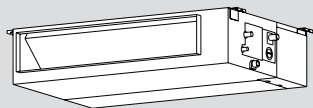
## Acessórios opcionais

- Há dois tipos de controles remotos: com fio e sem fio. Selecionar um controlador remoto conforme as preferências e requisitos do cliente e instalar em um local apropriado. Consultar os catálogos e especificações técnicas para obter orientações sobre a seleção de um controle remoto adequado.

Nome	Formato	Quantidade (PC)	
Montagem do tubo de ligação	Lado líquido	Φ6,35 (1/4 pol.)	Peças que você deve comprar separadamente. Consulte o revendedor sobre o tamanho correto do tubo da unidade que você comprou.
		Φ9,52 (3/8 pol.)	
		Φ12,7 (1/2 pol.)	
	Lado do gás	Φ9,52 (3/8 pol.)	
		Φ12,7 (1/2 pol.)	
		Φ16 (5/8 pol.)	
		Φ19 (3/4 pol.)	
	ø22 (7/8 pol.)		

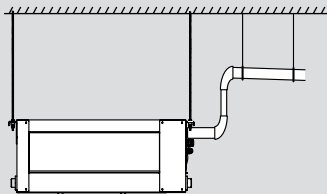
# Resumo da Instalação

1



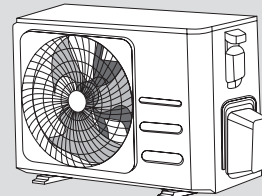
Instale a unidade interior

2



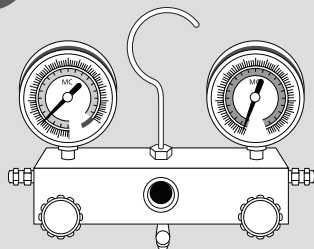
Instale o tubo de drenagem

3



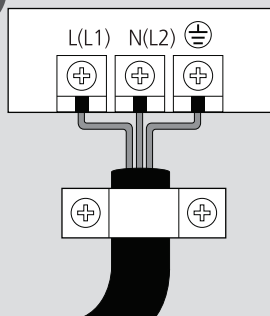
Instalar a unidade externa

6



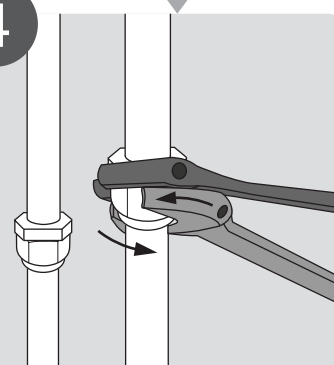
Evacuar o sistema de refrigeração

5



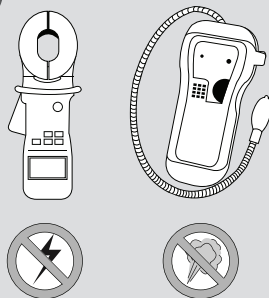
Conectar os fios

4



Conectar os tubos de refrigerante

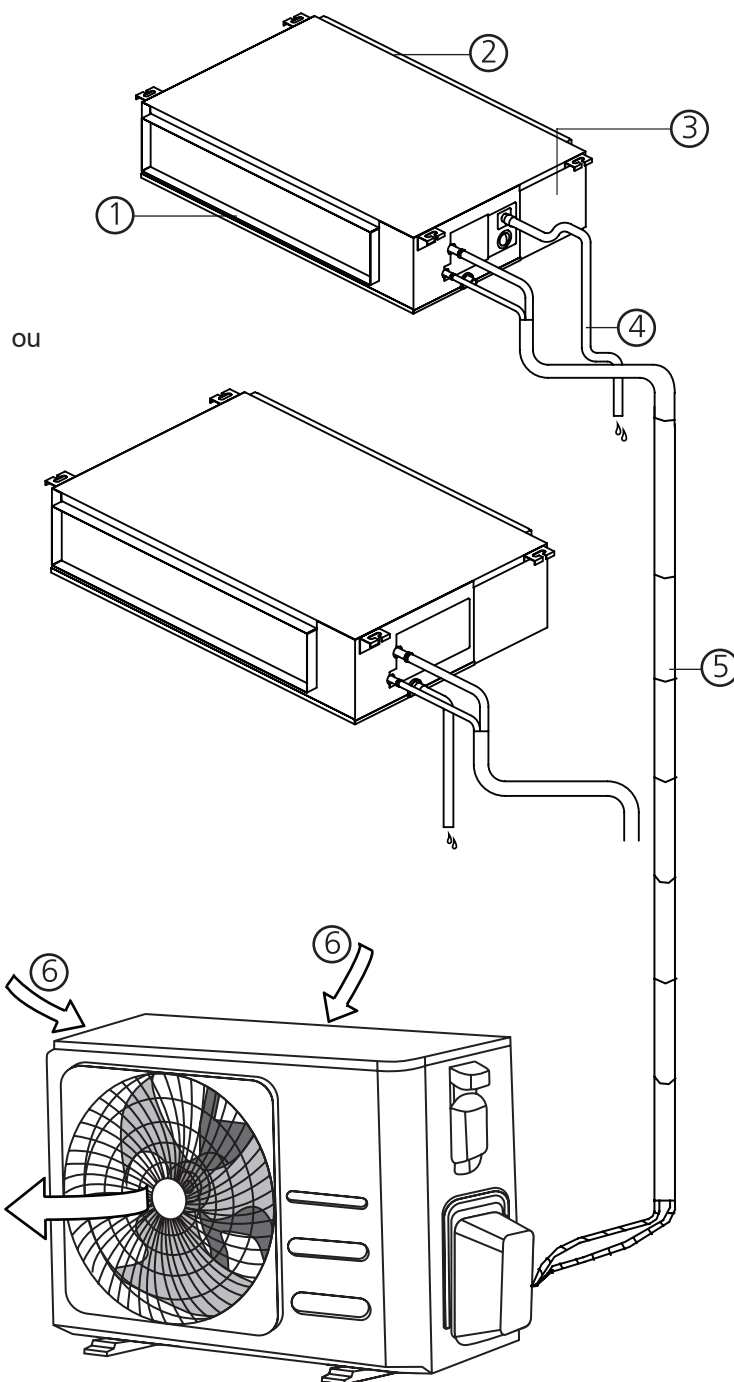
7



Executar um teste

# Partes da Unidade

**NOTA:** A instalação deve ser executada de acordo com os requisitos dos padrões locais e nacionais. A instalação pode ser ligeiramente diferente em áreas diferentes.



- ① Saída de ar
- ② Entrada de ar
- ③ Armário de controlo eléctrico
- ④ Tubo de drenagem

- ⑤ Tubo de conexão
- ⑥ Entrada de ar
- ⑦ Saída de ar

## NOTA SOBRE ILUSTRAÇÕES

As ilustrações neste manual são para fins explicativos. O formato atual da sua unidade interna pode ser ligeiramente diferente. O formato atual deve prevalecer.

# Instalação da Unidade Interior

## Instruções de instalação - Unidade interior

**NOTA:** A instalação do painel deve ser realizada após a conclusão de tubulação e a fiação.

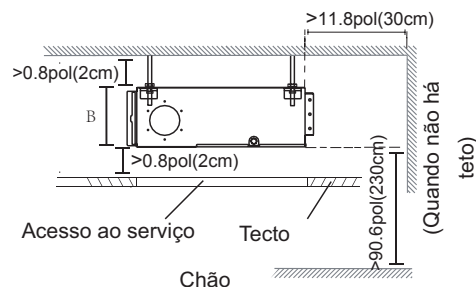
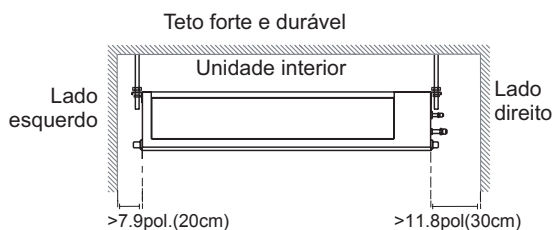
### Passo 1: Escolha do local da instalação

Antes de instalar a unidade interior, deve escolher um local apropriado. A seguir, são apresentados padrões que o ajudarão a escolher um local apropriado para a unidade.

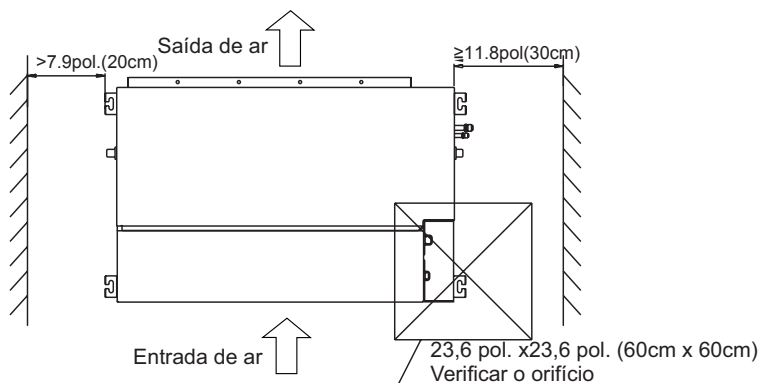
#### Os locais de instalação adequados atendem aos seguintes padrões:

- Deve ter espaço suficiente para instalação e manutenção.
- Tem espaço suficiente para a conexão do tubo e do tubo de drenagem.
- O teto é plano e sua estrutura pode suportar o peso da unidade interior.
- A entrada e saída de ar não estão bloqueadas.
- O fluxo de ar pode passar pela sala inteira.
- Não há radiação direta de aquecedores.
- Modelos com capacidade de refrigeração de 9000 Btu a 18000 Btu se aplicam apenas a uma sala.

#### Local de instalação

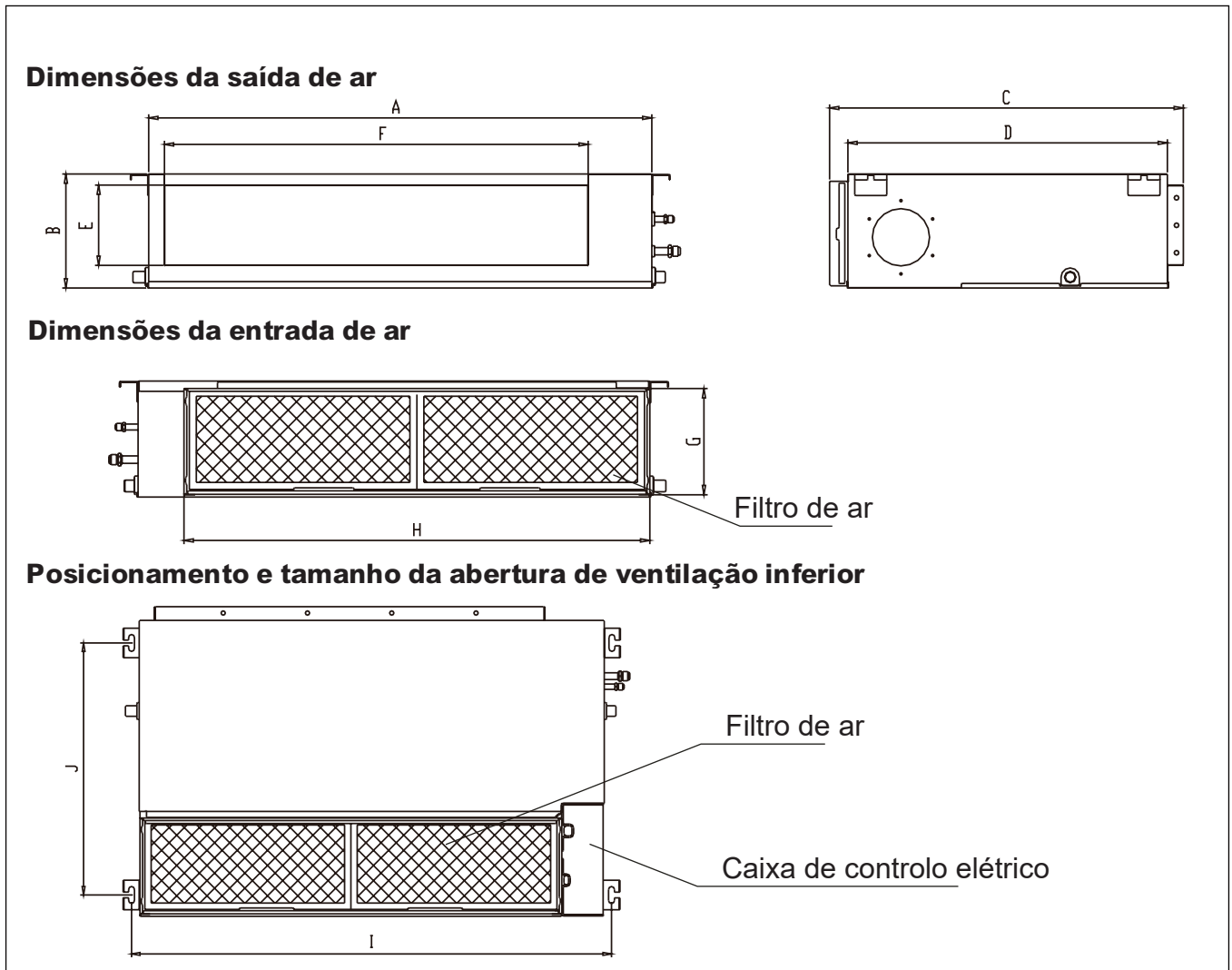


#### Espaço de manutenção

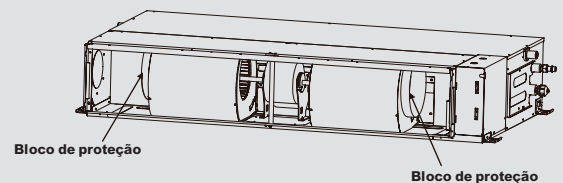


## Passo 2: Unidade interior suspensa

1. Consultar os seguintes diagramas para localizar os quatro orifícios dos parafusos no teto. Deve marcar os locais em que os orifícios do gancho serão feitos no teto.



**NOTA:** Se houver um adesivo amarelo na tampa da caixa de controlo eléctrico, remova o bloco de protecção da roda de vento antes de içar. Remova o filtro de poeira e remova o bloco de protecção da entrada de ar. Ao remover o bloco de protecção à mão, use luvas de protecção e tome medidas de protecção.

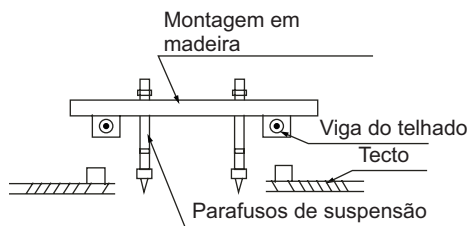


(unidade: mm/polegada)

MODELO (Btu/h)	Dimensão do esboço				Dimensões da abertura da saída de ar		Dimensões do retorno de ar		Dimensões do borne montado	
	A	B	C	D	E	F	G	H	I	J
9/12K	700/27,6	200/7,9	506/19,9	450/17,7	152/6	537/21,1	186/7,3	599/23,6	741/29,2	360/14,2
18K	880/34,6	210/8,3	674/26,5	600/23,6	136/5,4	706/27,8	190/7,5	782/30,8	920/36,2	508/20
24K	1100/43,3	249/9,8	774/30,5	700/27,6	175/6,9	926/36,5	228/8,9	1001/39,4	1140/44,9	598/23,5
36K	1360/53,5	249/9,8	774/30,5	700/27,6	175/6,9	1186/46,7	228/8,9	1261/49,6	1400/55,1	598/23,5
48K	1200/47,2	300/11,8	874/34,4	800/31,5	227/8,9	1044/41,1	280/11	1101/43,3	1240/48,8	697/27,4

### Madeira

Colocar a montagem de madeira na viga do teto e instalar os parafusos de suspensão.



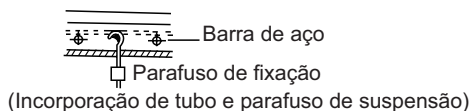
### Tijolos de concreto novos

Revestir ou embutir os parafusos.



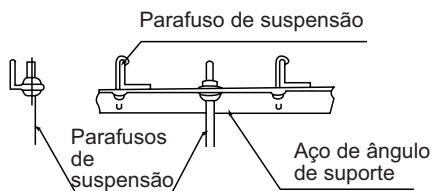
### Tijolos de concreto originais

Usar um parafuso de encaixe, vasilha e cinto de segurança



### Estrutura de viga em aço

Instalar e usar o ângulo de aço de suporte.

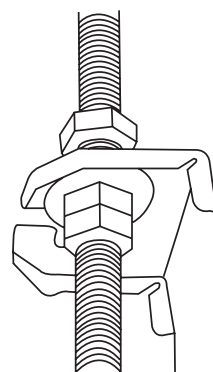


### ! CUIDADO

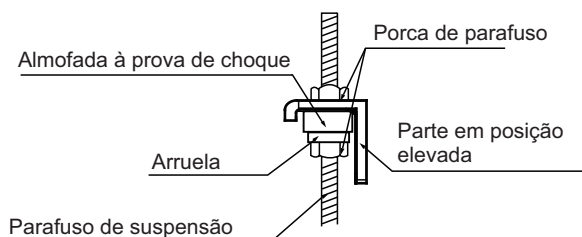
O corpo da unidade deve estar completamente alinhado com o orifício. Deve verificar que a unidade e o furo tenham o mesmo tamanho antes da instalação.

2. Instalar e encaixar os tubos e fios depois de ter concluído a instalação do corpo principal. Ao escolher por onde começar, deve determinar a direção dos tubos a serem puxados. Especialmente nos casos que envolvem tecto, deve alinhar os tubos de refrigerante, os tubos de drenagem e os fios internos e externos com seus pontos de conexão antes de montar a unidade.

3. Instalar os parafusos de suspensão.
  - Corte as vigas do telhado.
  - Reforçar o ponto em que o corte foi feito. Consolidar a viga do telhado.
4. Depois de seleccionar um local de instalação, deve alinhar os tubos de refrigerante, os tubos de drenagem e os fios internos e externos com seus pontos de conexão antes de montar a unidade.
5. Perfurar 4 furos com 10 cm(4") de profundidade nas posições do gancho no tecto interno. Deve verificar a perfuração em um ângulo de 90 ° em relação ao tecto.
6. Prender o parafuso usando as arruelas e as porcas fornecidas.
7. Instalar os quatro parafusos de suspensão.
8. Montar a unidade interna com pelo menos duas pessoas para levantá-la e prendê-la. Inserir os parafusos de suspensão nos orifícios de suspensão da unidade. Prenda-os usando as arruelas e porcas fornecidas.



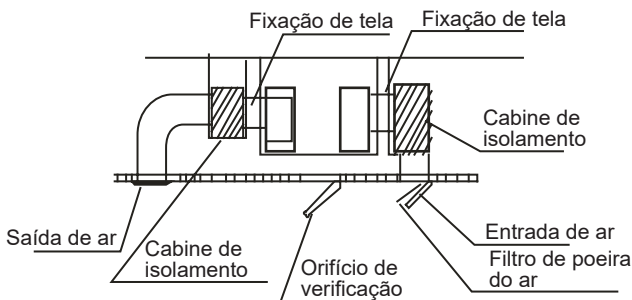
9. Montar a unidade interna com os parafusos de suspensão com um bloco. Colocar a unidade interna plana usando um indicador de nível para evitar vazamentos.



**NOTA:** Confirmar se a inclinação mínima de drenagem é de 1/100 ou mais.

### Passo 3: Instalação da conduta e acessórios

1. Instale o filtro (opcional) de acordo com o tamanho da entrada de ar.
2. Instale a manga flexível de ligação entre a unidade e a conduta. A conduta de entrada e saída de ar deverão estar suficientemente afastadas para evitar a realimentação da circulação de ar.
3. Conecte o painel de exibição conforme descrito na pág. 12
4. Conectar o duto de acordo com o seguinte diagrama:



#### NOTA

O comprimento mínimo da conduta deve ser superior a 1m, e fixe na entrada de ar por parafusos (aplicável à unidade que o filtro de entrada de ar não é fixado por parafusos).

5. Por favor, na instalação, tenha em consideração a pressão estática:

MODELO (Btu/h)	Pressão Estática (Pa/in.wg)
9/12K	0~50/0~0,2
18K	0~100/0~0,4
24K	0~160/0~0,64
36K	0~160/0~0,64
48K	0~160/0~0,64

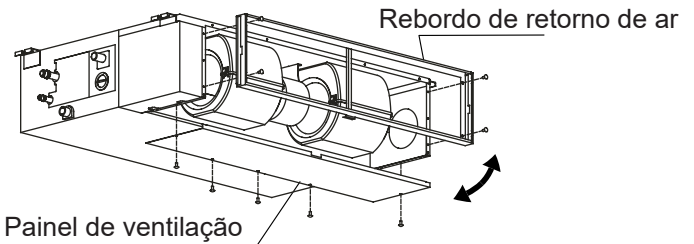
Altere a pressão estática do motor do ventilador de modo a corresponder à pressão estática da conduta externa.

#### NOTA

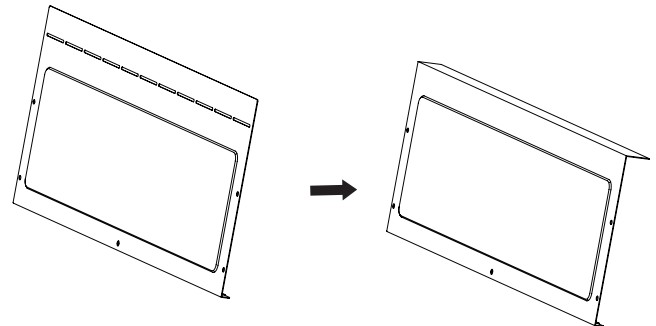
1. Não apoie o peso da conduta ligada sobre a unidade interior.
2. Ao conectar o duto, usar uma conexão de tela não inflamável para evitar vibrações.
3. A conduta deverá ser isolada pelo exterior com espuma, de modo a evitar condensação. Nos casos em que tal seja necessário, de modo a reduzir o ruído, deverá ser instalada na conduta manga de insonorização interior.

### Passo 4: Ajustar a direção da entrada de ar (Do lado de trás para o lado de baixo)

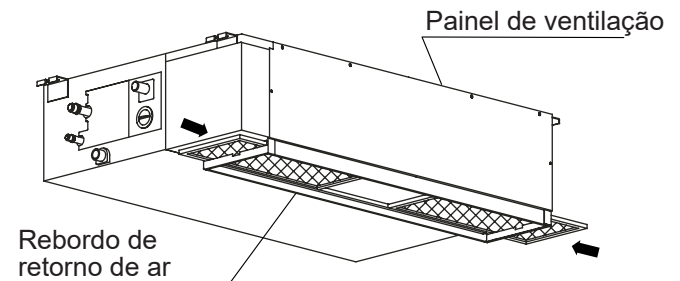
1. Retire o painel de ventilação e o rebordo.



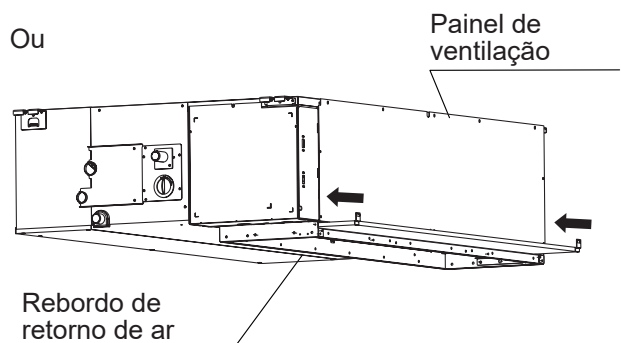
Dobre o painel de ventilação traseiro 90 graus ao longo da linha pontilhada no painel de ventilação inferior. (alguns modelos)



2. Altere a posição do painel de ventilação e do rebordo de ar.
3. Ao instalar o filtro de malha, deve fixá-lo dentro do rebordo como se vê na imagem seguinte.



Ou



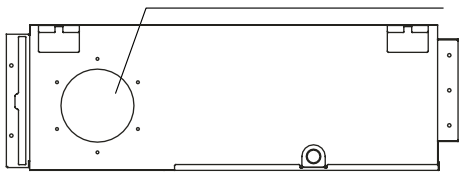
**NOTA** Todas as figuras neste manual são apenas para fins explicativos. A aparência do ar condicionado que você adquiriu pode variar ligeiramente, embora tenha uma forma semelhante.



### Passo 5: Instalação da conduta de ar novo

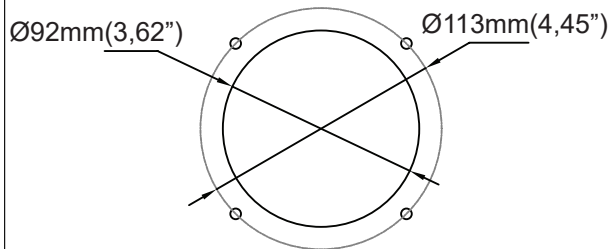
Dimensões:

Junta da conduta para ar novo



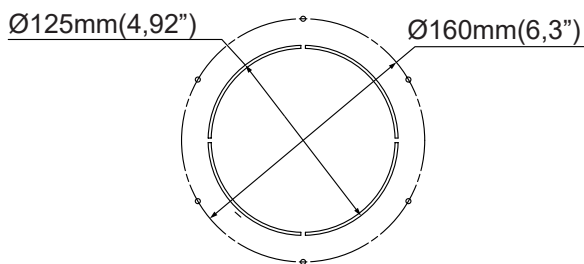
MODELO

12



MODELO

18-48

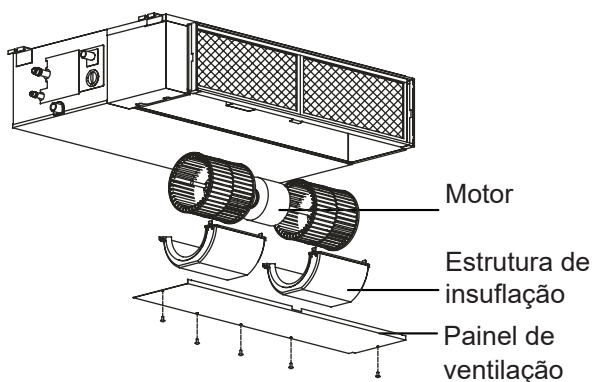


### Passo 6: Manutenção do motor e bomba de drenagem

(Tome como exemplo a unidade com ventilação posterior)

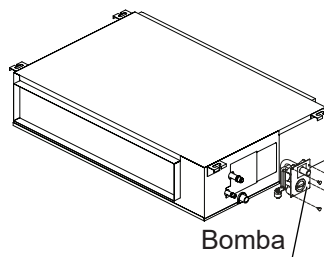
#### Manutenção do motor:

1. Retire o painel de ventilação.
2. Retire a estrutura de insuflação.
3. Retirar o motor.



### Manutenção da bomba

1. Remover os quatro parafusos da bomba de drenagem.
2. Desligue o cabo de alimentação e o cabo da sonda de nível de água da bomba.
3. Desconectar a bomba.

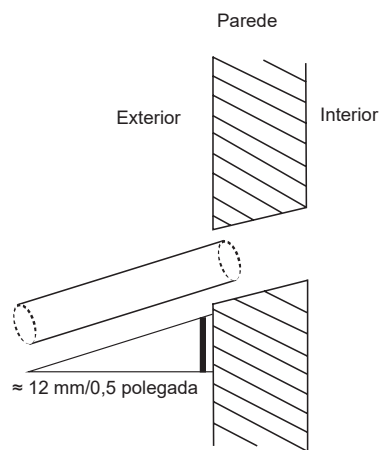


### Passo 7: Faça um furo na parede para o tubo de conexão

1. Determine a localização do furo da parede com base na localização da unidade externa.
2. Faça um furo na parede usando uma broca de 65 mm (2,5 pol.) ou 90 mm (3,54 pol.) (dependendo dos modelos). Certifique-se de que o orifício é perfurado com um ligeiro ângulo descendente, para que a extremidade exterior do orifício seja inferior à extremidade interior em cerca de 12mm (0,5 pol.). Isto assegurará uma drenagem adequada da água.
3. Coloque a manga de parede protetora no buraco. Isto irá proteger as extremidades do furo e irá ajudar a vedá-lo quando concluir o processo de instalação.

#### ! CUIDADO

Ao perfurar o furo na parede, certifique-se que evita fios, fugas e outros componentes sensíveis.



## Passo 8: Ligação do tubo de drenagem

O tubo de drenagem é utilizado para drenar a água da unidade. A instalação incorreta pode causar danos ao aparelho e à propriedade.



### CUIDADO

- Isole todas as tubagens para evitar a condensação, o que poderia levar a danos causados pela água.
- Se o tubo de drenagem for dobrado ou instalado incorretamente, a água pode vazar e causar um mau funcionamento do interruptor de nível de água.
- No modo CALOR, a unidade externa irá descarregar a água. Certifique-se de que a mangueira de drenagem está colocada numa área adequada para evitar danos e escorregamento da água.
- NÃO puxe o duto de drenagem com força. Isso pode desconectá-lo.

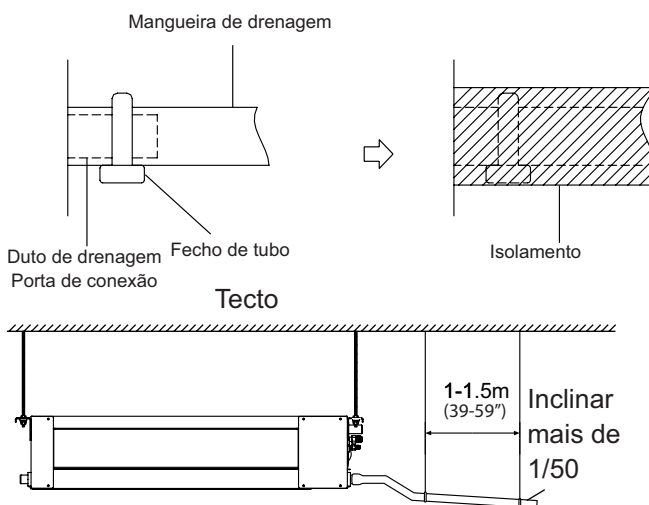
### NOTA SOBRE COMPRAR TUBOS

A instalação requer um tubo de polietileno (diâmetro exterior = 3,7-3,9 cm, diâmetro interior = 3,2 cm), que pode ser obtido na sua loja de hardware local ou no seu revendedor.

### Instalação de Tubo Interno

Instalar o tubo de drenagem, conforme ilustrado na seguinte figura.

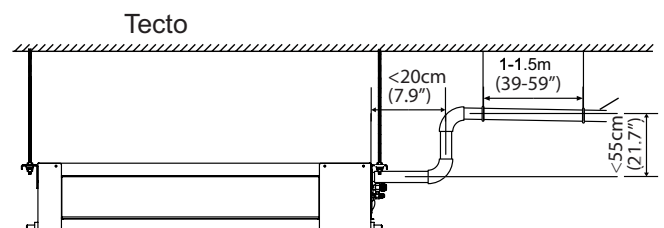
1. Cobrir o duto de drenagem com isolamento térmico para evitar condensação e vazamento.
2. Encaixar a boca da mangueira de drenagem no tubo de saída da unidade. Prender a boca da mangueira e prendá-la firmemente com um fecho de tubo.



### NOTA SOBRE INSTALAÇÃO DO DUTO DE DRENAGEM

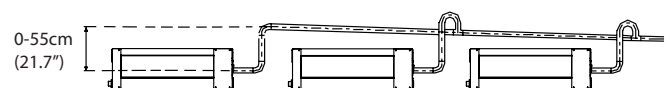
- Ao usar um duto de drenagem prolongado, deve apertar a conexão interna com um tubo de proteção adicional. Isso evita que seu solto.
- O duto de drenagem deve inclinar-se para baixo em um gradiente de pelo menos 1/100 para impedir que o retorno de água ao ar condicionado.
- Para evitar que o tubo se afunde, o intervalo entre os fios pendurados deve ser de 1-1,5m (39-59").
- Se a saída do duto de drenagem for maior que a junta da bomba do corpo, deve usar um tubo de elevação para a saída de exaustão da unidade interna. O tubo de elevação não deve ser instalado a mais de 55 cm (21.7") da placa do teto. A distância entre a unidade e o tubo de elevação deve ser menor que 20 cm (7,9"). A instalação incorreta pode fazer com que a água volte para a unidade.
- Para evitar as bolhas de ar, deve manter a mangueira de drenagem nivelada ou ligeiramente para cima (<75 mm / 3").

### Instalação de duto de drenagem para unidades com bomba

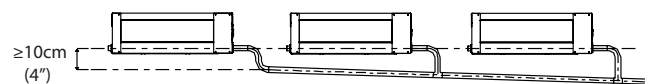


**NOTA:** Ao conectar vários dutos de drenagem, deve instalar os dutos conforme ilustrado.

### Unidades com bomba



### Unidades com bomba



3. Passe a mangueira de drenagem pelo orifício da parede. Certifique-se de que a água é drenada para um local seguro, onde não cause danos causados pela água ou risco de escorregar.

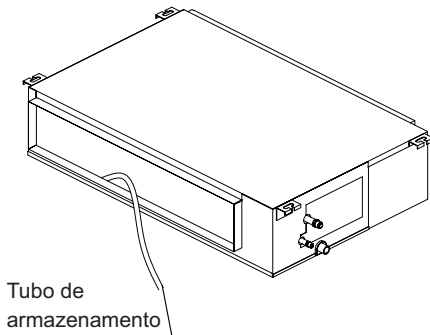
**NOTA:** A saída do tubo de drenagem deve estar pelo menos 5 cm (1,9 ") acima do chão. Se tocar no chão, o aparelho pode ficar bloqueado e funcionar mal. Se descarregar a água diretamente num esgoto, certifique-se de que o ralo tenha um tubo U ou S para capturar odores que poderiam voltar para a casa.

#### Teste de drenagem

Verificar se o duto de drenagem está desimpedido. Este teste deve ser realizado em casas recém-construídas antes que o teto seja pavimentado.

#### Unidades sem bomba.

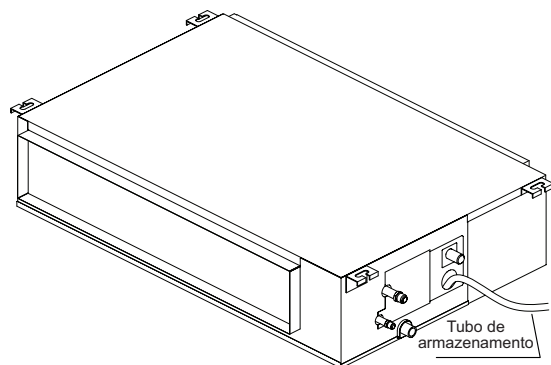
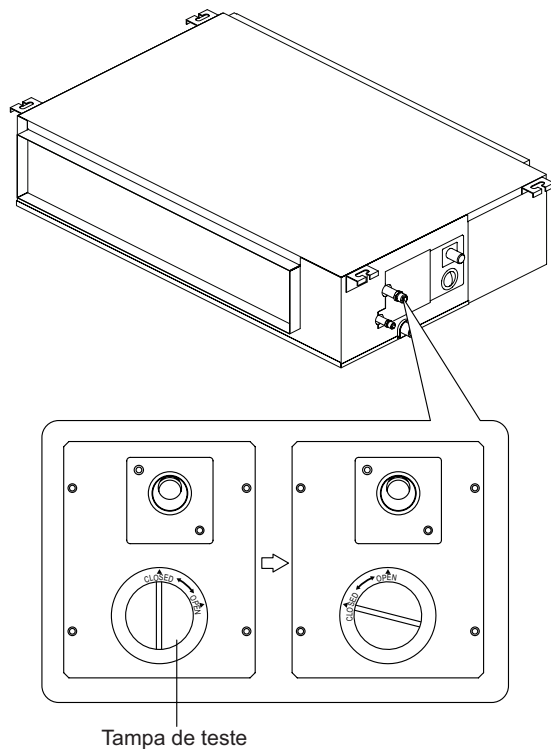
Encher o recipiente com 2 litros de água.



Verificar se o duto de drenagem está desimpedido.

#### Unidades com bomba.

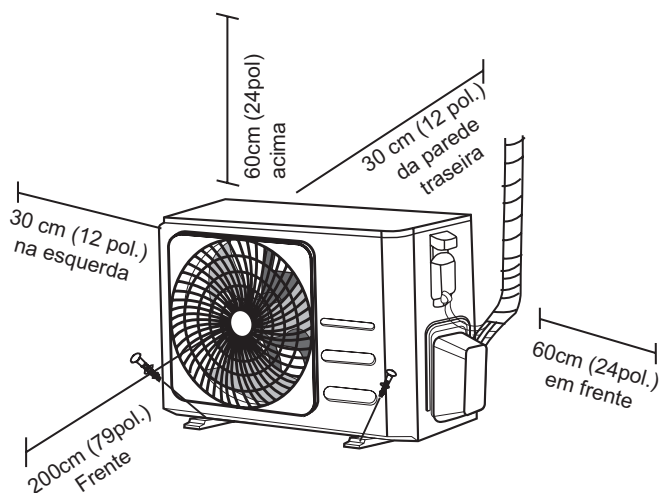
1. Remova a tampa de teste.  
Encher o recipiente com 2 litros de água.



2. Ligar a unidade no modo REFRIGERAÇÃO. Vai ouvir o som da bomba de drenagem. Verificar se a água está descarregada corretamente (é possível um atraso de 1 minuto, dependendo do comprimento do duto de drenagem). Verificar se há vazamentos de água nas juntas.
3. Desligar o ar condicionado e voltar a colocar a tampa.

# Instalação de Aparelhos Externos

Instale a unidade de acordo com os códigos e regulamentos locais, pode haver ligeiras diferenças entre as diferentes regiões.



## Instruções de instalação - Unidade exterior

### Passo 1: Escolha do local da instalação

Antes de instalar a unidade interior, deve-se escolher um local apropriado. A seguir, são apresentados padrões que o ajudarão a escolher um local apropriado para a unidade.

### Os locais de instalação adequados atendem aos seguintes padrões:

- Atende a todos os requisitos espaciais mostrados acima em Requisitos de espaço de instalação.

Boa circulação de ar e ventilação

- Boa circulação de ar e ventilação
- Firme e sólido - o local consegue suportar a unidade e não vibrará
- O barulho da unidade não perturbará outras pessoas
- Protegido de períodos prolongados de luz solar direta ou chuva
- Onde houver previsão de queda de neve, levante a unidade acima da base para evitar acumulação de gelo e danos à bobina. Instale a unidade alta o suficiente para ficar acima da altura média do acúmulo de neve. A altura mínima deve ser de 18 polegadas

### NÃO instale o aparelho nos seguintes locais:

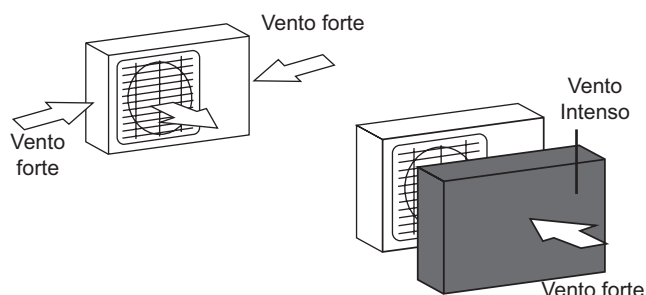
- Perto de um obstáculo que bloqueará as entradas e saídas de ar
- Perto de uma rua pública, áreas movimentadas ou onde o ruído da unidade perturbe outras pessoas
- Perto de animais ou plantas que serão prejudicados pela descarga de ar quente
- Perto de qualquer fonte de gás combustível
- Num local exposto a grandes quantidades de poeira
- Num local exposto a quantidades excessivas de ar salgado

## CONSIDERAÇÕES ESPECIAIS PARA CONDIÇÕES ATMOSFÉRICAS ADVERSAS

### Se a unidade for exposta a ventos fortes:

Instale a unidade de modo a que a ventoinha de saída de ar esteja num ângulo de 90° em relação à direcção do vento. Se necessário, construa uma barreira na frente da unidade para protegê-la de ventos extremamente fortes.

Consulte as figuras abaixo.



### Se a unidade for frequentemente exposta a chuva forte ou neve:

Construa um abrigo acima da unidade para protegê-la da chuva ou da neve. Tenha cuidado para não obstruir o fluxo de ar à volta da unidade.

### Se a unidade for frequentemente exposta a ar salgado (à beira-mar):

Utilize uma unidade de exterior especialmente concebida para resistir à corrosão.

## Passo 2: Instale a junta de drenagem (apenas unidades com bomba de calor)

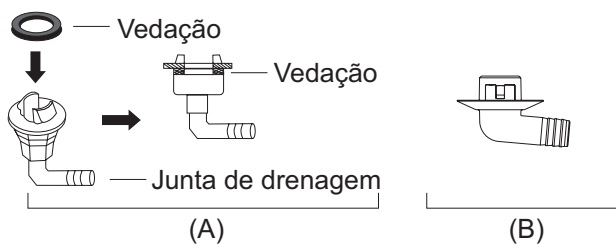
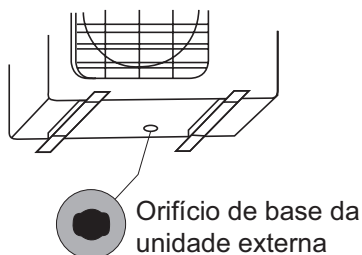
Antes de colocar a unidade no local, deve instalar a junta de drenagem na parte inferior da unidade. Note que existem dois tipos diferentes de juntas de drenagem, dependendo do tipo de unidade exterior.

**Se a junta de drenagem vier com um vedante de borracha** (veja a Fig. A), faça o seguinte:

1. Ajuste o selo de borracha no fim da junta de drenagem que será conectada à unidade exterior
2. Insira a junta de drenagem no orifício da base do aparelho.
3. Roda a junta a 90° até fazer clique estando virado de frente para a unidade.
4. Conecte uma extensão de mangueira de drenagem (não incluída) à junta de drenagem para redirecionar a água do aparelho durante o modo de aquecimento.

**Se a junta de drenagem não vier com uma vedação de borracha** (veja a Fig. B), faça o seguinte:

1. Insira a junta de drenagem no orifício da base do aparelho. A junta irá fazer clique no lugar.
2. Conecte uma extensão de mangueira de drenagem (não incluída) à junta de drenagem para redirecionar a água do aparelho durante o modo de aquecimento.



## ! EM CLIMAS FRIOS

Em climas frios, certifique-se de que a mangueira de drenagem está o mais possível na vertical para garantir uma boa drenagem. Se a água drenar muito lentamente, pode congelar na mangueira e inundar a unidade.

## Passo 3: Âncora da unidade exterior

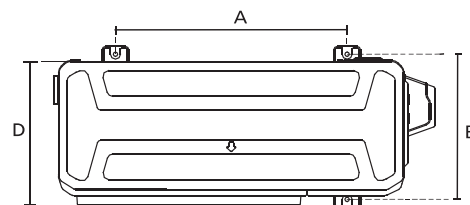
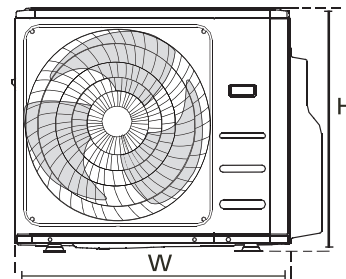
A unidade exterior pode ser ancorada ao chão ou num suporte de parede com parafuso (M10). Prepare a base de instalação da unidade de acordo com as dimensões abaixo.

## DIMENSÕES DE MONTAGEM DA UNIDADE

A seguir, é apresentada uma lista de diferentes tamanhos de unidades exteriores e a distância entre os pés de montagem. Prepare a base de instalação da unidade de acordo com as dimensões abaixo.

Tipos e Especificações de Unidades Exteriores

### Unidade Externa Tipo Split



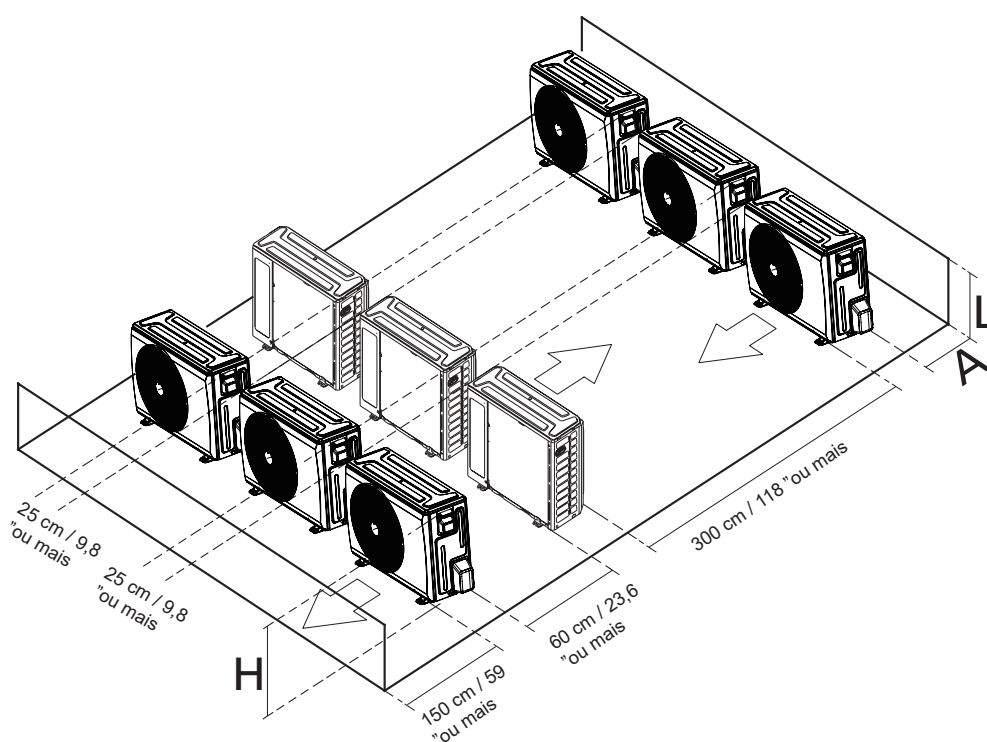
(unidade: mm/polegada)

Dimensões da Unidade Exterior W x H x D	Dimensões de montagem	
	Distância A	Distância B
946x810x410 (37.24x31.9x16.14)	673 (26.5)	403 (15.87)
952x1333x415 (37.5x52.5x16.34)	634 (24.96)	404 (15.9)
890x673x342 (35x26.5x13.46)	663 (26.1)	354 (13.94)
805x554x330 (31.7x21.8x12.9)	511 (20.1)	317 (12.5)

## Linhas de instalação em série

As relações entre H, A e L são as seguintes.

-	L	A
$L \leq H$	$L \leq 1/2H$	25 cm / 9,8 "ou mais
	$1/2H < L \leq H$	30 cm / 11,8 "ou mais
$L > H$	Não pode ser instalado	



# Conexão de Tubagem de Refrigerante

Ao ligar a tubagem de líquido de refrigeração, **não** permita que substâncias ou gases diferentes do líquido de refrigeração especificado entrem na unidade. A presença de outros gases ou substâncias diminuem a capacidade da unidade e podem causar anomalias de alta pressão e ciclos de refrigeração. Isso pode causar explosão e ferimentos.

## Nota sobre o comprimento do tubo

Verificar se o comprimento do tubo de refrigerante, o número de dobras e a altura da queda entre as unidades interna e externa atendem aos requisitos mostrados na seguinte tabela:

**O Comprimento Máximo e a Altura da Queda Baseados nos Modelos. (Unidade: m/ft.)**

Tipo de modelo	Capacidade (Btu/h)	Comprimento da tubulação	Altura máxima
Conversão de frequência tipo Split	<15K	25/82	10/32,8
	≥15K - <24K	30/98,4	20/65,6
	≥24K - <36K	50/164	25/82
	≥36K - ≤60K	65/213	30/98,4
Outro tipo Split	12K	15/49	8/26
	18K-24K	25/82	15/49
	36K	30/98,4	20/65,6
	48K	50/164	30/98,4

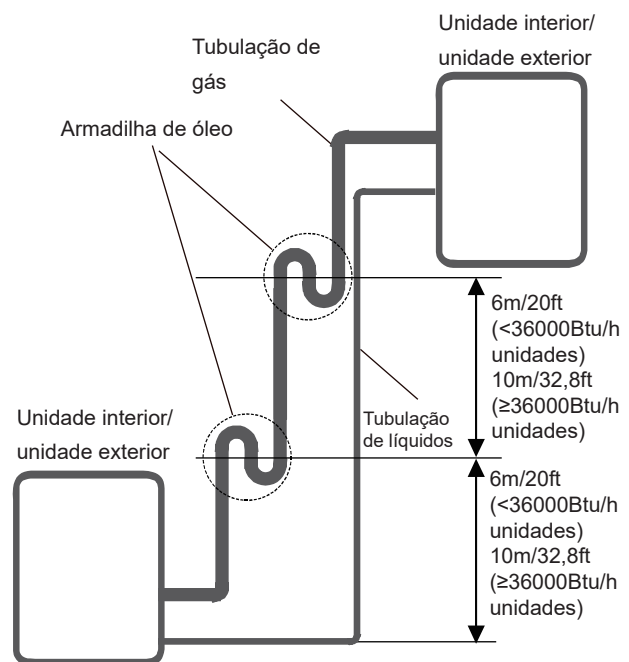
## ⚠ CUIDADO

### Armadilhas de óleo

Se o óleo retornar ao compressor da unidade externa, poderá causar compressão do líquido ou pior retorno do óleo. Uma armadilha de óleo na tubulação de gás crescente impede isso.

Um coletor de óleo deve ser instalado a cada 6 m (20 pés) do tubo vertical de sucção. (<36000Btu/h unidades).

Um purgador de óleo deve ser instalado a cada riser de sucção vertical de 10 m (32,8 pés) (≥36000Btu/h unidades).



Conexão de Tubagem de Refrigerante

## Instruções de Conexão - Tubulação Refrigerante

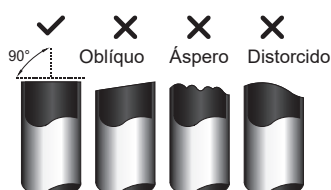
### CUIDADO

- O tubo de ramificação deve ser instalado horizontalmente. Um ângulo de mais de 10 ° pode causar um mau funcionamento.
- **NÃO** instale o tubo de conexão até que as unidades interna e externa tenham sido instaladas.
- Isole a tubagem de gás e líquido para evitar fuga de água.

### Passo 1: Corte de tubos

Ao preparar os tubos de refrigerante, tome cuidado extra para os cortar e alargar de forma adequada. Isso irá garantir uma operação eficiente e minimizará a necessidade de manutenção no futuro.

1. Meça a distância entre as unidades interna e externa.
2. Ao utilizar um alicate de tubos, corte o tubo um pouco mais do que a distância medida.
3. Certifique-se de que o tubo está cortado num ângulo perfeito de 90 °.



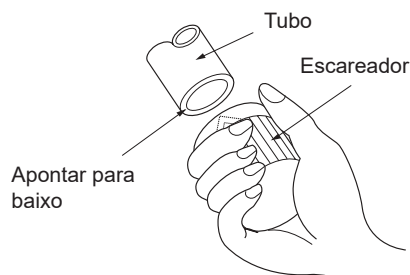
### **NÃO DEFORME O TUBO ENQUANTO ESTÁ CORTADO**

Tenha extra cuidado ao cortar os tubos para que estes não fiquem danificados. Irá reduzir drasticamente a eficiência de aquecimento do aparelho.

### Passo 2: Remova as saliências.

As rebarbas podem afetar a estanque da ligação do tubo de refrigerante. Devem ser completamente removidos.

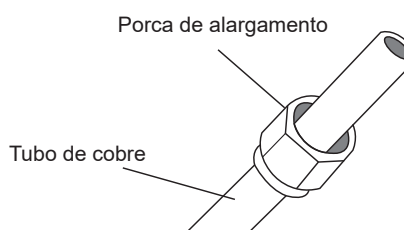
1. Segure o tubo num ângulo descendente para evitar que as saliências caiam no tubo.
2. Utilizar um escareador ou ferramenta de rebarbamento, remove todas as saliências da secção de corte do tubo.



### Passo 3: Extremidades abocardadas do tubo.

A extremidade abocardada apropriada é essencial para obter uma vedação hermética.

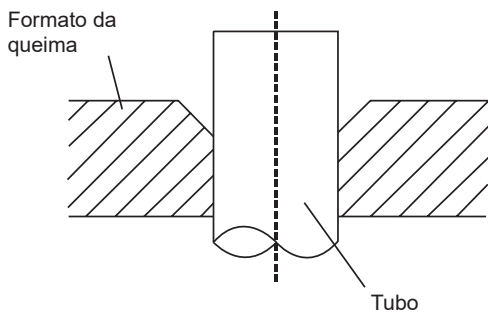
1. Depois de remover as saliências do tubo cortado, sele as extremidades com fita de PVC para evitar que entrem materiais estranhos no tubo.
2. Revista o tubo com material isolante.
3. Coloque as porcas de alargamento nas duas extremidades do tubo. Certifique-se de que elas estão voltadas para a direção certa.



4. Remova a fita de PVC das extremidades do tubo quando estiver pronto para realizar o trabalho de queima.



- Aperte a forma de alargamento na extremidade do tubo. A extremidade do tubo deve estender-se para além do formato da queima.



- Coloque a ferramenta de queima na forma.
- Gire o manípulo da ferramenta de queima no sentido horário até que o tubo esteja totalmente queimado. Flare o tubo de acordo com as dimensões.

### TENSÃO DE TUBAGEM ALÉM DA FORMA DE QUEIMA

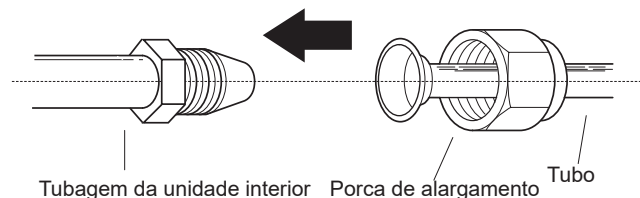
Calibre de tubagem	Torque de aperto	Dimensão do flare (A) (Unidade: mm/ polegada)		Formato do cone
		Min.	Máx.	
Ø 6.35	18-20 N.m (183-204 kgf.cm)	8,4/0,33	8,7/0,34	
Ø 9.52	25-26 N.m (255-265 kgf.cm)	13,2/0,52	13,5/0,53	
Ø 12.7	35-36 N.m (357-367 kgf.cm)	16,2/0,64	16,5/0,65	
Ø 16	45-47 N.m (459-480 kgf.cm)	19,2/0,76	19,7/0,78	
Ø 19	65-67 N.m (663-683 kgf.cm)	23,2/0,91	23,7/0,93	
Ø 22	75-85 N.m (765-867 kgf.cm)	26,4/1,04	26,9/1,06	

- Remova a ferramenta de queima e a forma de queima, depois inspecione a extremidade do tubo quanto a rachas e queima.

### Passo 4: Tubos de conexão

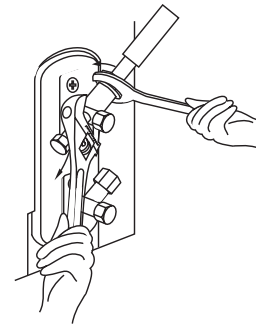
Ligue primeiro os tubos de cobre à unidade interior e depois ligue-a à unidade exterior. Deverá primeiro conectar o tubo de baixa pressão e, de seguida, o tubo de alta pressão.

- Ao conectar as porcas de queima, aplique uma camada fina de óleo de refrigeração nas extremidades queimadas dos tubos.
- Alinhe o centro dos dois tubos que irá conectar.



- Aperte a porca de queima o mais firmemente possível à mão.
- Utilizando uma chave inglesa, segure a porca na tubagem do aparelho.
- Enquanto segura firmemente a porca, utilize uma chave dinamométrica para apertar a porca de flare de acordo com os valores de torque indicados na tabela acima.

**NOTA:** Utilize uma chave inglesa e uma chave de torque ao conectar ou desconectar os tubos de / para o aparelho.



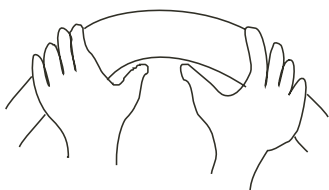
### ⚠ CUIDADO

- Certifique-se de que envolve o isolamento em volta da tubagem. O contacto direto com a tubagem nua pode resultar em queimaduras ou queimaduras de gelo.
- Certifique-se de que o tubo está conectado corretamente. O aperto excessivo pode danificar a boca da campânula e o aperto leve pode causar fugas.

## NOTAS SOBRE O RAIO MÍNIMO DA DOBRA

Dobre cuidadosamente a tubagem no meio de acordo com o diagrama abaixo. **NÃO** dobre a tubagem mais de 90 ° ou mais de 3 vezes.

Dobre o tubo com o polegar



min-raio 10cm (3,9 ")

6. Depois de conectar os tubos de cobre à unidade interna, enrole o cabo de alimentação, o cabo de sinal e a tubagem juntos com a fita de ligação.

**NOTA:** **NÃO** entrelace o cabo de sinal com outros fios. Ao agrupar esses itens, não entrelace ou cruze o cabo de sinal com qualquer outro cabo.

7. Enfie esta tubagem pela parede e conecte-a à unidade externa.
8. Isole toda a tubagem, incluindo as válvulas da unidade externa.
9. Abra as válvulas de paragem da unidade exterior para iniciar o fluxo do refrigerante entre a unidade interior e exterior.



## CUIDADO

Certifique-se de que não existe fuga de refrigerante após concluir o trabalho de instalação. Se houver fuga de refrigerante, ventile a área imediatamente e evacue o sistema (consulte a secção de Evacuação do Ar deste manual).

# Cabos Elétricos



## ANTES DE REALIZAR QUALQUER TRABALHO ELÉTRICO, LEIA ESTES REGULAMENTOS

1. Toda a fiação deve estar em conformidade com os códigos e regulamentos elétricos locais e nacionais e deve ser instalada por um electricista licenciado.
2. Todas as ligações elétricas devem ser feitas de acordo com o diagrama de ligação elétrica situado nos painéis das unidades interior e exterior.
3. Se houver um problema sério de segurança com a fonte de alimentação, interrompa o trabalho imediatamente. Explique o seu raciocínio ao cliente e recuse a instalação da unidade até que o problema de segurança seja devidamente resolvido.
4. A tensão de alimentação deve estar entre 90-110% da tensão nominal. Uma fonte de alimentação insuficiente pode causar mau funcionamento, choque elétrico ou incêndio.
5. Se ligar energia à cablagem fixa, deve ser instalado um protector contra sobretensões e um interruptor principal de energia.
6. Se conectar a alimentação à fiação fixa, um interruptor ou disjuntor que desconecte todos os pólos e tenha uma separação de contato de pelo menos 1/8in (3mm) deve ser incorporado à fiação fixa. O técnico qualificado deve utilizar um disjuntor ou interruptor aprovado.
7. Conecte a unidade apenas a uma tomada de circuito de derivação individual. Não ligue outro aparelho a essa tomada.
8. Certifique-se de aterrar corretamente o ar condicionado.
9. Todos os fios devem estar firmemente ligados. Um cabo solto pode originar sobreaquecimento e resultar num possível incêndio.
10. Não deixe os fios tocarem ou apoiarem-se nos tubos de refrigerante, no compressor ou em quaisquer peças móveis dentro da unidade.
11. Se a unidade estiver próxima de outra fonte de aquecimento, deverá estar afastada a pelo menos 1 metro (40 pol.) dos materiais inflamáveis ou de combustão.

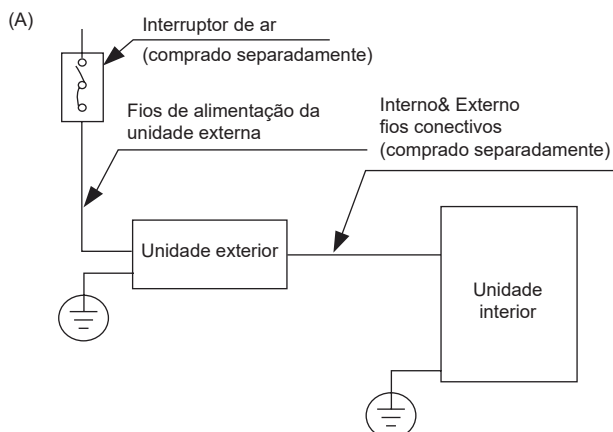
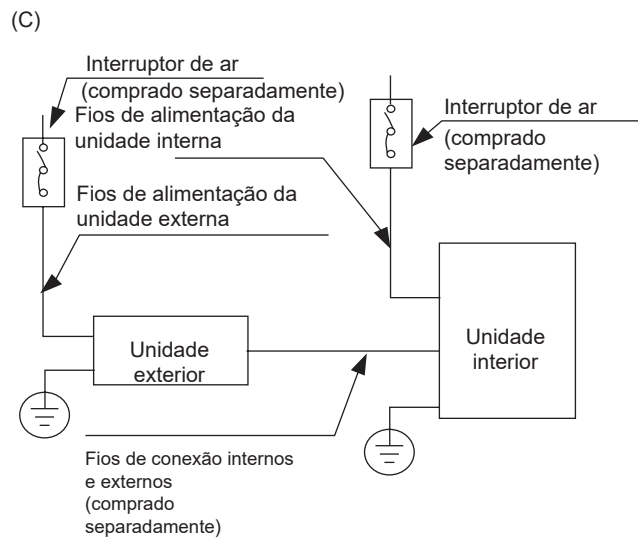
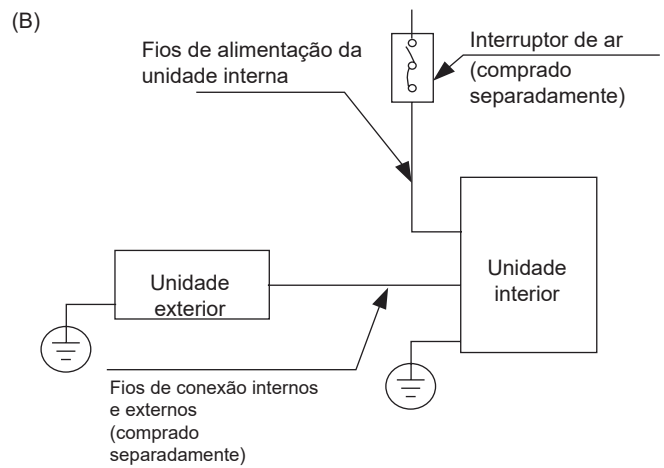
12. Para evitar um choque elétrico, nunca toque nos componentes elétricos logo após a fonte de alimentação ter sido desligada. Depois de desligar a alimentação, aguarde sempre 10 minutos ou mais antes de tocar nos componentes elétricos.
13. Certificar-se de não cruzar sua fiação elétrica com a fiação de sinal. Isso pode causar distorção e interferência.
14. O aparelho deve estar conectado à tomada principal. Normalmente, a fonte de alimentação deve ter uma impedância de 32 ohms.
15. Nenhum outro equipamento deve ser conectado ao mesmo circuito de energia.
16. Conecte os fios externos antes de conectar os fios internos.

## AVISO

**ANTES DE EXECUTAR QUALQUER TRABALHO ELÉTRICO OU DE CABLAGEM, DESLIGUE A FONTE DE ALIMENTAÇÃO PRINCIPAL DO SISTEMA.**

### NOTA NO INTERRUPTOR DE AR

Quando a corrente máxima do ar condicionado for superior a 16A, deve ser utilizado um disjuntor de ar ou um disjuntor diferencial com dispositivo de proteção (fornecido pelo utilizador). Quando a corrente máxima do ar condicionado for inferior a 16A, o cabo de alimentação do ar condicionado deve esta



**NOTA:** Os gráficos são apenas para fins explicativos. A sua máquina pode ser um pouco diferente. O formato atual deve prevalecer.

## Ligação da unidade externa

### AVISO

Antes de executar qualquer trabalho elétrico ou de ligação, desligue a energia principal do sistema.

1. Prepare o cabo para conexão
  - a. Deve primeiro escolher o tamanho certo do cabo. Certifique-se de que usa cabos H07RN-F.

### Área mínima da secção transversal dos cabos de alimentação e de sinal (para referência)

Corrente Nominal do Aparelho (A)	Área de secção transversal nominal (mm <sup>2</sup> )
> 3 e ≤ 6	0,75
> 6 e ≤ 10	1
> 10 e ≤ 16	1,5
> 16 e ≤ 25	2,5
> 25 e ≤ 32	4
> 32 e ≤ 40	6

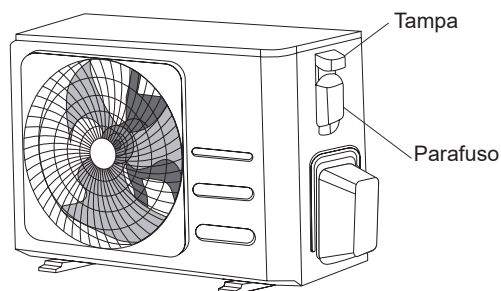
### ESCOLHA O TAMANHO CERTO DO CABO

O tamanho do cabo de alimentação, cabo de sinal, fusível e interruptor necessários é determinado pela corrente máxima da unidade. A corrente máxima é indicada na placa de identificação localizada no painel lateral da unidade. Consulte esta placa de identificação para escolher o cabo, fusível ou interruptor certo.

- b. Ao utilizar removedores de fios, retire a capa de borracha de ambas as extremidades do cabo de sinal para revelar aproximadamente 15 cm (5,9 ") de fio.
- c. Retire o isolamento das extremidades.
- d. Utilizando um grampo de arame, prenda as alças nas extremidades.

**NOTA:** Ao conectar os fios, siga rigorosamente o diagrama de ligação encontrado dentro da tampa da caixa elétrica.

2. Remova a tampa elétrica da unidade externa. Se não houver tampa na unidade externa, deve retirar os parafusos da placa de manutenção e remover a placa de proteção.



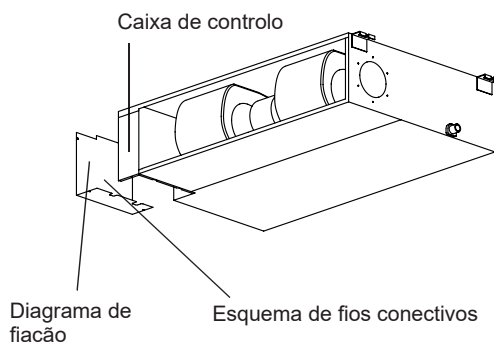
3. Ligue os terminais aos terminais

Combinar as cores/etiquetas dos fios com as etiquetas no bloco de terminais. Apertar firmemente o terminal em U de cada fio ao seu terminal correspondente.

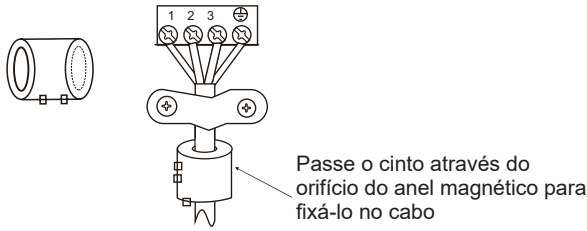
4. Prenda o cabo com o grampo do cabo.
5. Isole os cabos não utilizados com fita isolante. Mantenha-os longe de peças elétricas ou metálicas.
6. Reinstale a tampa da caixa do controlo eléctrico.

## Ligação da Unidade Interna

1. Prepare o cabo para a ligação:
  - a. Utilizando removedores de fios, retire a capa de borracha de ambas as extremidades do cabo de sinal para revelar cerca de 15 cm (5,9 ") do fio.
  - b. Retire o isolamento das extremidades dos fios.
  - c. Utilizando um grampo de arame, prenda os terminais à extremidade dos fios.
2. Remover a tampa da caixa de controlo eléctrico da sua unidade interna.
3. Conecte os terminais aos terminais. Combinar as cores/etiquetas dos fios com as etiquetas no bloco de terminais. Apertar firmemente o terminal em U de cada fio ao terminal correspondente. Consulte o número de série e o diagrama de ligação localizado na tampa da caixa de controlo eléctrico.



**Anel magnético** (se fornecido e embalado com os acessórios)



## CUIDADO

- Ao conectar os fios, siga rigorosamente o diagrama de ligação.
- O circuito refrigerante pode ficar muito quente. Mantenha o cabo de interconexão afastado do tubo de cobre.

4. Prenda o cabo com o grampo do cabo. O cabo não deve estar solto nem puxar os terminais.
5. Recoloque a tampa da caixa elétrica.

## Especificações de energia

**NOTA:** O disjuntor / fusível do tipo de aquecimento auxiliar elétrico precisa adicionar mais de 10 A.

### Especificações para fontes de alimentação internas

MODELO (Btu / h)		≤18K	19K~24K	25K~36K	37K~48K	49K~60K
ENERGIA	FASE	1 Fase	1 Fase	1 Fase	1 Fase	1 Fase
	VOLT	208-240V	208-240V	208-240V	208-240V	208-240V
DISJUNTOR DO CIRCUITO/ FUSÍVEL (A)		25/20	32/25	50/40	70/55	70/60

MODELO (Btu / h)		≤36K	37K~60K	≤36K	37K~60K
ENERGIA	FASE	3 Fase	3 Fase	3 Fase	3 Fase
	VOLT	380-420V	380-420V	208-240V	208-240V
DISJUNTOR DO CIRCUITO/ FUSÍVEL (A)		25/20	32/25	32/25	45/35

### Especificações da Fonte de Alimentação Externa

MODELO (Btu / h)		≤18K	19K~24K	25K~36K	37K~48K	49K~60K
ENERGIA	FASE	1 Fase	1 Fase	1 Fase	1 Fase	1 Fase
	VOLT	208-240V	208-240V	208-240V	208-240V	208-240V
DISJUNTOR DO CIRCUITO/ FUSÍVEL (A)		25/20	32/25	50/40	70/55	70/60

MODELO (Btu / h)		≤36K	37K~60K	≤36K	37K~60K
ENERGIA	FASE	3 Fase	3 Fase	3 Fase	3 Fase
	VOLT	380-420V	380-420V	208-240V	208-240V
DISJUNTOR DO CIRCUITO/ FUSÍVEL (A)		25/20	32/25	32/25	45/35

### Especificações da fonte de alimentação independente

MODELO (Btu / h)		≤18K	19K~24K	25K~36K	37K~48K	49K~60K
ENERGIA (interno)	FASE	1 Fase	1 Fase	1 Fase	1 Fase	1 Fase
	VOLT	208-240V	208-240V	208-240V	208-240V	208-240V
DISJUNTOR DO CIRCUITO/ FUSÍVEL (A)		15/10	15/10	15/10	15/10	15/10
ENERGIA (externo)	FASE	1 Fase	1 Fase	1 Fase	1 Fase	1 Fase
	VOLT	208-240V	208-240V	208-240V	208-240V	208-240V
DISJUNTOR DO CIRCUITO/ FUSÍVEL (A)		25/20	32/25	50/40	70/55	70/60

MODELO (Btu / h)		≤36K	37K~60K	≤36K	37K~60K
ENERGIA (interno)	FASE	1 Fase	1 Fase	1 Fase	1 Fase
	VOLT	208-240V	208-240V	208-240V	208-240V
DISJUNTOR DO CIRCUITO/ FUSÍVEL (A)		15/10	15/10	15/10	15/10
ENERGIA (externo)	FASE	3 Fase	3 Fase	3 Fase	3 Fase
	VOLT	380-420V	380-420V	208-240V	208-240V
DISJUNTOR DO CIRCUITO/ FUSÍVEL (A)		25/20	32/25	32/25	45/35

### Especificações do Inversor Tipo A/C

MODELO (Btu / h)		≤18K	19K~24K	25K~36K	37K~48K	49K~60K
ENERGIA (interno)	FASE	1 Fase	1 Fase	1 Fase	1 Fase	1 Fase
	VOLT	220-240V	220-240V	220-240V	220-240V	220-240V
DISJUNTOR DO CIRCUITO/ FUSÍVEL (A)		15/10	15/10	15/10	15/10	15/10
ENERGIA (externo)	FASE	1 Fase	1 Fase	1 Fase	1 Fase	1 Fase
	VOLT	208-240V	208-240V	208-240V	208-240V	208-240V
DISJUNTOR DO CIRCUITO/ FUSÍVEL (A)		25/20	25/20	40/30	50/40	50/40

MODELO (Btu / h)		≤36K	37K~60K	≤36K	37K~60K
ENERGIA (interno)	FASE	1 Fase	1 Fase	1 Fase	1 Fase
	VOLT	220-240V	220-240V	220-240V	220-240V
DISJUNTOR DO CIRCUITO/ FUSÍVEL (A)		15/10	15/10	15/10	15/10
ENERGIA (externo)	FASE	3 Fase	3 Fase	3 Fase	3 Fase
	VOLT	380-420V	380-420V	208-240V	208-240V
DISJUNTOR DO CIRCUITO/ FUSÍVEL (A)		25/20	32/25	32/25	40/30

# Evacuação de Ar

## Preparações e Precauções

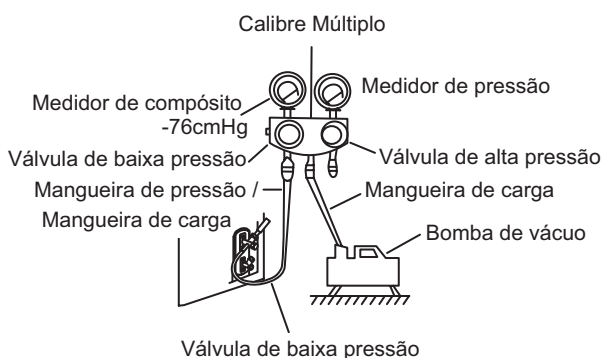
O ar e as matérias estranhas no circuito do líquido de refrigeração podem causar aumentos anormais de pressão, que podem danificar o ar condicionado, reduzir a sua eficiência e causar lesões. Utilize uma bomba de vácuo e um manómetro do colector para evacuar o circuito de refrigerante, removendo qualquer gás não condensável e humidade do sistema. A evacuação deve ser realizada na instalação inicial e quando a unidade for realocada.

## ANTES DE REALIZAR A EVACUAÇÃO

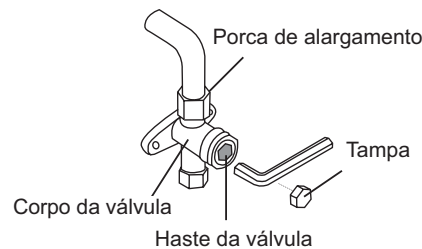
- Verifique se os tubos de ligação entre as unidades interior e exterior estão ligados corretamente.
- Verifique se a cablagem está totalmente ligada corretamente.

## Instruções de Evacuação

1. Conecte a mangueira de carga do manómetro à porta de serviço na válvula de baixa pressão da unidade externa.
2. Ligue outra mangueira de carga do manómetro à bomba de vácuo.
3. Abra o lado de Baixa Pressão do manómetro do colector. Mantenha o lado de Alta Pressão fechado.
4. Ligue a bomba de vácuo para evacuar o sistema.
5. Ative o vácuo por pelo menos 15 minutos ou até o medidor composto indicar  $-76 \text{ cmHg}$  ( $-10^5 \text{ Pa}$ ).



6. Feche o lado de baixa pressão do manómetro e desligue a bomba de vácuo.
7. Aguarde 5 minutos e verifique se não houve alteração na pressão do sistema.
8. Se houver uma alteração na pressão do sistema, consulte a seção Verificação de vazamento de gás para obter informações sobre como verificar vazamentos. Se não houver alteração na pressão do sistema, desaparafuse a tampa da válvula compactada (válvula de alta pressão).
9. Insira a chave hexagonal na válvula compactada (válvula de alta pressão) e abra a válvula girando a chave em 1/4 de volta no sentido anti-horário. Oça se há gás a sair do sistema e feche a válvula após 5 segundos.
10. Observe o manómetro durante um minuto para ter a certeza de que não há mudança na pressão. O manómetro deve ler um pouco acima da pressão atmosférica.
11. Remova a mangueira de carga da porta de serviço.



12. Utilizando uma chave hexagonal, abra totalmente as válvulas de alta pressão e baixa pressão.
13. Aperte as tampas das válvulas nas três válvulas (orifício de serviço, alta pressão, baixa pressão) manualmente. Pode apertá-la ainda mais utilizando uma chave dinamométrica, se necessário.



## ABRA AS HASTES DAS VÁLVULAS CUIDADOSAMENTE

Ao abrir as hastes da válvula, gire a chave sextavada até que atinja a rolha. Não tente forçar a válvula a abrir mais.

## Nota sobre a adição de líquido de refrigeração

Alguns sistemas exigem carga adicional, dependendo do comprimento do tubo. O comprimento padrão do tubo varia de acordo com os regulamentos locais. O líquido de refrigeração deve ser carregado a partir da porta de serviço na válvula de baixa pressão da unidade exterior. O líquido de refrigeração adicional a ser carregado pode ser calculado utilizando a seguinte fórmula:

### Diâmetro Lateral Líquido

	ø6,35 (1/4")	ø9,52(3/8")	ø12,7(1/2")
<b>R32:</b>	(Comprimento total do tubo - comprimento padrão do tubo) x 12g (0,13 oZ) / m (ft)	(Comprimento total do tubo - comprimento padrão do tubo) x 24g (0,26 oZ) / m (ft)	(Comprimento total do tubo - comprimento padrão do tubo) x 40g (0,42 oZ) / m (ft)



**CUIDADO** NÃO misture tipos de refrigerantes.



# Execução de teste

## Antes de executar o teste

Deve ser executado um teste após a instalação completa do sistema. Confirme os seguintes pontos antes de realizar o teste:

- a) As unidades interior e exterior estão devidamente instaladas.
- b) A tubagem e a ligação estão conectadas corretamente.
- c) Certifique-se de que não existem obstáculos perto da entrada e saída do aparelho que possam causar baixo desempenho ou mau funcionamento do mesmo.
- d) O sistema de refrigeração não vaza.
- e) O sistema de drenagem está desimpedido e drena para um local seguro.
- f) O isolamento térmico está devidamente instalado.
- g) Os fios terrestres estão conectados corretamente.
- h) O comprimento da tubagem e a capacidade adicional de armazenamento do refrigerante foram registados.
- i) A voltagem de energia é a voltagem correta para o ar condicionado.



## CUIDADO

A falha em executar o teste pode resultar em danos ao aparelho, danos à propriedade ou ferimentos pessoais.

## Instruções de execução de teste

1. Abra as válvulas de retenção de líquido e gás.
2. Ligue o interruptor principal e deixe a unidade aquecer.
3. Coloque o ar condicionado no modo FRESCO.
4. Para a unidade interior
  - a. Assegure-se de que o comando remoto e os seus botões funcionam corretamente.
  - b. Certifique-se de que as persianas se movem corretamente e podem ser trocadas utilizando o comando remoto.
  - c. Verifique novamente se a temperatura ambiente está a ser registada corretamente.
  - d. Certifique-se de que os indicadores no comando remoto e o painel de exibição na unidade interna funcionam corretamente.
  - e. Assegure-se de que os botões manuais na unidade interna funcionam corretamente.
  - f. Verifique se o sistema de drenagem está desimpedido e a drenar suavemente.

g. Assegure-se de que não haja vibração ou ruído anormal durante a operação.

5. Para a unidade externa
  - a. Verifique se o sistema de refrigeração tem fugas.
  - b. Certifique-se de que não haja vibração ou ruído anormal durante a operação.
  - c. Assegure-se de que o vento, o ruído e a água gerados pelo aparelho não incomodam os seus vizinhos nem representam um risco à segurança.
6. Teste de drenagem
  - a. Assegure-se de que o cano de escoamento flui suavemente. Edifícios novos devem realizar este teste antes de terminar o teto.
  - b. Remova a tampa de teste. Adicione 2.000ml de água ao tanque através do tubo acoplado.
  - c. Ligue o interruptor principal e ligue o ar condicionado no modo FRESCO.
  - d. Oiça o som da bomba de drenagem para ver se faz algum ruído fora do comum.
  - e. Verifique se a água está descarregada. Pode levar até um minuto antes da unidade começar a drenar, dependendo do cano de drenagem.
  - f. Certifique-se de que não existem fugas em nenhuma das tubagens.
  - g. Pare o ar condicionado. Desligue o interruptor principal e reinstale a tampa de teste.

**NOTA:** Se a unidade apresentar mau funcionamento ou não funcionar de acordo com as suas expectativas, consulte a secção de solução de problemas do Manual de Instruções antes de ligar para o atendimento ao cliente.

# Embalar e Desembalar a Unidade

## Instruções de embalar e desembalar a unidade:

### Desembalar:

#### Unidade interior:

1. Corte a cinta de embalagem.
2. Desembale o pacote.
3. Retire a almofada de embalagem e o suporte de embalagem.
4. Retire o filme de embalagem.
5. Retire os acessórios.
6. Levante a máquina e coloque-a na horizontal.

#### Unidade exterior

1. Corte a cinta de embalagem.
2. Retire a unidade do pacote.
3. Retire a espuma da unidade.
4. Retire o filme de embalagem da unidade.

### Embalar:

#### Unidade interior:

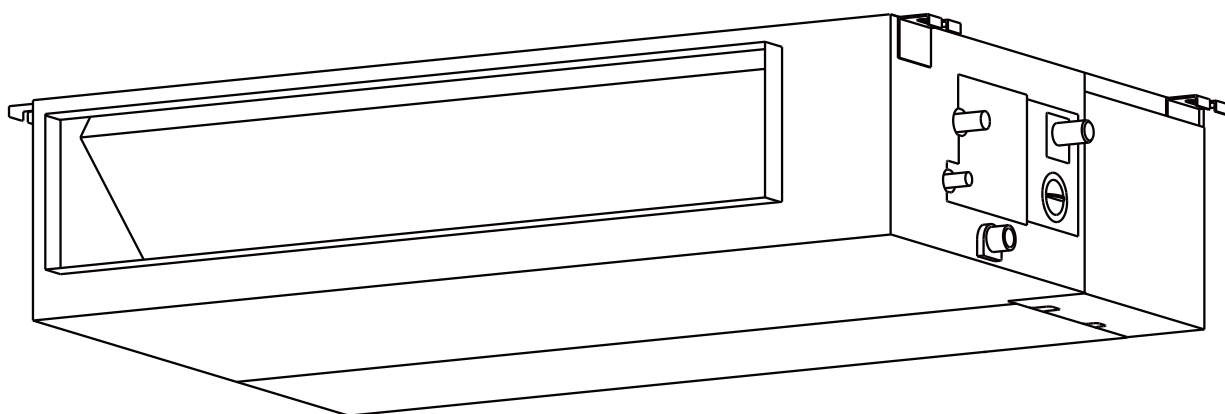
1. Coloque a unidade interior no filme de embalagem.
2. Coloque os acessórios.
3. Coloque a almofada de embalagem e o suporte de embalagem.
4. Coloque a unidade interior na embalagem.
5. Feche a embalagem e sele-a.
6. Use a cinta de embalagem, se necessário.

#### Unidade exterior:

1. Coloque a unidade exterior no filme de embalagem.
2. Coloque a espuma do fundo na caixa.
3. Coloque a unidade exterior na embalagem, depois coloque a espuma superior da embalagem na unidade.
4. Feche a embalagem e sele-a.
5. Use a cinta de embalagem, se necessário.

**NOTA:** Por favor, mantenha todos os itens de embalagem se você puder precisar no futuro.

# NEXYA S5 E DUCT



AANWIJZINGEN VOOR DE INSTALLATIE, HET GEBRUIK EN HET ONDERHOUD **NL**



# Inhoudstafel

<b>Veiligheidsmaatregelen .....</b>	<b>04</b>
-------------------------------------	-----------

## Gebruikershandleiding

<b>Specificaties en kenmerken van de unit .....</b>	<b>08</b>
1. Binnenunit.....	08
2. Bedrijfstemperatuur .....	09
3. Andere kenmerken .....	10
<b>Verzorging en onderhoud .....</b>	<b>11</b>
<b>Problemen oplossen .....</b>	<b>13</b>

# Installatiehandleiding

<b>Accessoires</b> .....	<b>16</b>
<b>Samenvatting installatie</b> .....	<b>17</b>
<b>Onderdelen apparaat</b> .....	<b>18</b>
<b>Installatie binneneenheid</b> .....	<b>19</b>
1. De installatieplek kiezen.....	19
2. Binneneenheid ophangen.....	20
3. Het installeren van leidingen en accessoires.....	22
4. Verstel de richting van de luchtinlaat.....	22
5. Installatie frisse luchtpijp .....	23
6. Onderhoud motor en afvoerpomp.....	23
7. Een gat boren voor de verbindingspijpen .....	23
8. De afvoerslang aansluiten.....	24
<b>Installatie buiteneenheid</b> .....	<b>26</b>
1. De installatieplek kiezen .....	26
2. Afvoerverbinding installeren.....	27
3. De buiteneenheid bevestigen.....	27
<b>Verbinding koelpijp</b> .....	<b>29</b>
A. Mededeling over de pijplengte.....	29
B. Verbindingsaanwijzingen - koelpijpen.....	30
1.Zaag de pijp .....	30
2.Verwijder bramen.....	30
3.Pijpuiteinduitdrijven.....	31
4.Verbindingspijpen.....	31
<b>Bedrading</b> .....	<b>32</b>
1. Bedrading buiteneenheid .....	34
2. Bedrading binneneenheid.....	34
3. Voedingsspecificaties.....	35
<b>Lucht zuiveren</b> .....	<b>37</b>
1. Instructies voor het zuiveren.....	37
2. Mededeling over het toevoegen van koelmiddel.....	38
<b>Testrun</b> .....	<b>39</b>
<b>De eenheid in- en uitpakken</b> .....	<b>40</b>

# Veiligheidsmaatregelen

Lees de veiligheidsmaatregelen voor gebruik en installatie

Onjuiste installatie door het negeren van instructies kan ernstige schade of letsel veroorzaken.

De ernst van potentiële schade of letsel wordt geclassificeerd als WAARSCHUWING of VOORZICHTIG.



## WAARSCHUWING

Dit symbool geeft de mogelijkheid van persoonlijk letsel of verlies van levens aan.



## VOORZICHTIG

Dit symbool geeft de mogelijkheid van materiële schade of ernstige gevolgen aan.



## WAARSCHUWING

- Dit apparaat kan worden gebruikt door kinderen vanaf 8 jaar en personen met verminderde fysieke, zintuiglijke of mentale capaciteiten of een gebrek aan ervaring en kennis, indien zij op een veilige manier toezicht hebben gehouden op of instructies hebben gekregen over het gebruik van het apparaat en de risico's in kwestie begrijpen. Kinderen mogen niet met het apparaat spelen. Reiniging en onderhoud door de gebruiker mag niet door kinderen worden uitgevoerd zonder toezicht (EN Standaardvoorschriften).
- Dit apparaat is niet bedoeld voor gebruik door personen (met inbegrip van kinderen) met beperkte fysieke, zintuiglijke of geestelijke vermogens, of een gebrek aan ervaring en kennis, tenzij zij toezicht of instructies hebben gekregen over het gebruik van het apparaat door een persoon die verantwoordelijk is voor hun veiligheid. Kinderen moeten onder toezicht staan om ervoor te zorgen dat ze niet met het apparaat spelen.



## WAARSCHUWINGEN VOOR HET GEBRUIK VAN HET PRODUCT

- Als er een abnormale situatie ontstaat (zoals een brandende geur), schakel het apparaat dan onmiddellijk uit en trek de stekker uit het stopcontact. Bel uw dealer voor instructies om elektrische schokken, brand of letsel te voorkomen.
- Steek **geen** vingers, staven of andere voorwerpen in de luchtinlaat of -uitlaat. Dit kan letsel veroorzaken, aangezien de ventilator met hoge snelheden kan draaien.
- Gebruik **geen** ontvlambare sprays zoals haarlak, lak of verf in de buurt van het apparaat. Dit kan brand of verbranding veroorzaken.
- Gebruik de airconditioner **niet** op plaatsen in de buurt van of in de buurt van brandbare gassen. Uitgestoten gas kan zich rond het apparaat verzamelen en een explosie veroorzaken.
- Gebruik de airconditioner **niet** in een natte ruimte zoals een badkamer of wasruimte. Te veel blootstelling aan water kan leiden tot kortsluiting van elektrische componenten.
- Stel uw lichaam **niet** rechtstreeks bloot aan koele lucht voor een langere periode.
- Laat kinderen **niet** met de airconditioner spelen. Kinderen moeten te allen tijde onder toezicht staan in de buurt van het apparaat.
- Als de airconditioner samen met branders of andere verwarmingstoestellen wordt gebruikt, moet de ruimte grondig worden geventileerd om zuurstofgebrek te voorkomen.
- In bepaalde functionele omgevingen, zoals keukens, serverruimtes, enz., wordt het gebruik van speciaal ontworpen airconditioners sterk aanbevolen.

## WAARSCHUWINGEN VOOR REINIGING EN ONDERHOUD

- Schakel het apparaat uit en ontkoppel de stroomtoevoer voordat u het reinigt. Als u dit niet doet, kan dit een elektrische schok veroorzaken.
- Reinig de airconditioner **niet** met te veel water.
- Reinig de airconditioner **niet** met brandbare reinigingsmiddelen. Brandbare reinigingsmiddelen kunnen brand of vervorming veroorzaken.

### VOORZICHTIG

- Schakel de airconditioner uit en schakel de stroomtoevoer uit als u gaan het niet voor een lange tijd gebruiken.
- Schakel het apparaat uit en trek de stekker uit het stopcontact tijdens stormen.
- Zorg ervoor dat watercondensatie ongehinderd uit het apparaat kan lopen.
- Bedien de airconditioner **niet** met natte handen. Dit kan een elektrische schok veroorzaken.
- Gebruik het apparaat **niet** voor andere doeleinden dan waarvoor het bestemd is gebruik.
- Klim **niet** op de buitenunit en plaats er geen voorwerpen op.
- Laat de airconditioner **niet** langdurig werken met geopende deuren of ramen of als de luchtvochtigheid zeer hoog is.

### ELEKTRISCHE WAARSCHUWINGEN

- Gebruik alleen het gespecificeerde netsnoer. Als het netsnoer beschadigd is, moet het worden vervangen door de fabrikant, zijn servicemedewerker of vergelijkbare gekwalificeerde personen om gevaar te voorkomen.
- Houd de netstekker schoon. Verwijder stof of vuil dat zich op of rond de stekker ophoopt. Vuile stekkers kunnen brand of een elektrische schok veroorzaken.
- Trek **niet** aan het netsnoer om de stekker uit het stopcontact te halen. Houd de stekker stevig vast en trek hem uit het stopcontact. Rechtstreeks aan het snoer trekken kan het beschadigen, wat kan leiden tot brand of elektrische schokken.
- Wijzig de lengte van het netsnoer **niet** en gebruik geen verlengsnoer om het apparaat van stroom te voorzien.
- Deel het stopcontact **niet** met andere apparaten. Onjuiste of onvoldoende stroomvoorziening kan brand of een elektrische schok veroorzaken.
- Het product moet op het moment van installatie goed geaard zijn, anders kan er een elektrische schok optreden.
- Volg voor alle elektrische werkzaamheden alle lokale en nationale bedradingsnormen, voorschriften en de installatiehandleiding. Sluit de kabels stevig aan en klem ze stevig vast om te voorkomen dat externe krachten de klem beschadigen. Onjuiste elektrische aansluitingen kunnen oververhit raken en brand veroorzaken, en kunnen ook schokken veroorzaken. Alle elektrische aansluitingen moeten worden gemaakt volgens het Elektrische Aansluitschema dat zich op de panelen van de binnen- en buitenunits bevindt.
- Alle bedrading moet op de juiste manier worden aangebracht om ervoor te zorgen dat het deksel van de besturingskaart goed kan sluiten. Als het deksel van de besturingskaart niet goed gesloten is, kan dit leiden tot corrosie en kunnen de aansluitpunten op de klem opwarmen, vlam vatten of elektrische schokken veroorzaken. Als de stroom wordt aangesloten op vaste bedrading, moet een alle polen omvattende ontkoppelinrichting met een vrije ruimte van minstens 3 mm in alle polen en een lekstroom die hoger kan zijn dan 10 mA, de aardlekschakelaar (RCD) met een nominale aardlekstroom die niet hoger is dan 30 mA, en de ontkoppeling worden opgenomen in de vaste bedrading volgens de bedradingsregels.

## WAARSCHUWINGEN VOOR REINIGING EN ONDERHOUD

De printplaat van de airconditioner is voorzien van een zekering voor overstroombeveiliging.

De specificaties van de zekering zijn afgedrukt op de printplaat, zoals :

T5A/250VAC, T10A/250VAC, enz.

T20A/250VAC (<=24000Btu/h eenheden), T30A/250VAC (>24000Btu/h eenheden)

**OPMERKING:** Voor de apparaten met R32 koudemiddel kan alleen de explosiebestendige keramische zekering worden gebruikt.



## WAARSCHUWINGEN VOOR DE INSTALLATIE VAN HET PRODUCT

1. De installatie moet worden uitgevoerd door een geautoriseerde dealer of specialist. Een defecte installatie kan leiden tot waterlekage, elektrische schokken of brand.
2. De installatie moet worden uitgevoerd volgens de installatie-instructies. Onjuiste installatie kan waterlekage, elektrische schokken of brand veroorzaken.
3. Neem contact op met een geautoriseerde servicetechnicus voor reparatie of onderhoud van dit apparaat. Dit apparaat moet worden geïnstalleerd in overeenstemming met de nationale bedradingsvoorschriften.
4. Gebruik voor de installatie alleen de meegeleverde accessoires, onderdelen en gespecificeerde onderdelen. Het gebruik van niet-standaard onderdelen kan leiden tot waterlekage, elektrische schokken, brand en kan het apparaat doen falen.
5. Installeer het apparaat op een stevige plaats die het gewicht van het apparaat kan dragen. Als de gekozen locatie het gewicht van de unit niet kan dragen, of als de installatie niet goed wordt uitgevoerd, kan de unit vallen en ernstig letsel en schade veroorzaken.
6. Installeer de afvoerleidingen volgens de instructies in deze handleiding. Onjuiste afvoer kan leiden tot waterschade aan uw huis en eigendommen.
7. Bij apparaten met een elektrische hulpverwarming mag het apparaat **niet** binnen 1 meter (3 voet) van brandbare materialen worden geïnstalleerd.
8. Installeer het toestel **niet** op een plaats waar het blootgesteld kan worden aan brandbare gassen. Als er zich brandbaar gas ophoopt rond het toestel, kan dit brand veroorzaken.
9. Schakel de stroom niet in voordat alle werkzaamheden zijn voltooid.
10. Raadpleeg bij het verplaatsen of verplaatsen van de airconditioner ervaren servicetechnici voor het loskoppelen en opnieuw installeren van het apparaat.
11. Hoe u het apparaat op zijn steun installeert, leest u de informatie voor details in de hoofdstukken "installatie binnenunit" en "installatie buitenunit".

### Opmerking over Gefluoreerde gassen

1. Deze airco-eenheid bevat gefluoreerde broeikasgassen. Voor specifieke informatie over het type gas en de hoeveelheid, verwijzen wij u naar het desbetreffende etiket op de unit zelf of naar de "Gebruiksaanwijzing - Productfiche" in de verpakking van de buitenunit. (Alleen producten uit de Europese).
2. Installatie, service, onderhoud en reparatie van deze unit moeten worden uitgevoerd door een gecertificeerde technicus.
3. Het verwijderen en recyclen van het product moet worden uitgevoerd door een gecertificeerde technicus.
4. Voor apparatuur die gefluoreerde broeikasgassen bevat in hoeveelheden van 5 ton CO<sub>2</sub>-equivalent of meer, maar van minder dan 50 ton CO<sub>2</sub>-equivalent, moet het systeem, indien het een lekdetectiesysteem heeft geïnstalleerd, ten minste om de 24 maanden worden gecontroleerd op lekkage.
5. Wanneer het apparaat op lekken wordt gecontroleerd, wordt een goede registratie van alle controles ten zeerste aanbevolen.



## ⚠ WAARSCHUWING voor het gebruik van R32 Koelmiddel

- Bij gebruik van brandbaar koudemiddel moet het apparaat in een goed geventileerde ruimte worden opgeslagen, waar de grootte van de ruimte overeenkomt met die van de ruimte die voor het gebruik ervan nodig is.  
Voor de R32 koelmiddelmodellen:  
Het apparaat moet worden geïnstalleerd/bediend en opgeslagen in een ruimte met een vloeroppervlak van meer dan  $X \text{ m}^2$ . Het apparaat mag niet in een onbemeste ruimte worden geïnstalleerd indien deze ruimte kleiner is dan  $X \text{ m}^2$  (Zie het volgende formulier).

MODEL (Btu/ h)	Hoeveelheid te laden koelmiddel (kg)	Minimale oppervlakte van de kamer (m <sup>2</sup> )
≤12000	≤1,11	1
18000	≤1,65	2
24000	≤2,58	5
30000	≤3,08	7
36000	≤3,84	10
48000	≤4,24	12

### Europese richtlijnen voor afvalverwijdering

Deze markering op het product of in de literatuur geeft aan dat afgedankte elektrische en elektronische apparatuur niet met het algemene huishoudelijke afval mag worden vermengd.



#### Correcte verwijdering van dit product (Afval van elektrische en elektronische apparatuur)

Dit apparaat bevat koelmiddel en andere potentieel gevaarlijke stoffen. Bij het afvoeren van dit apparaat vereist de wet een speciale inzameling en verwerking. Gooi dit product **niet** weg als huishoudelijk afval of ongesorteerd huishoudelijk afval.

Bij het afvoeren van dit apparaat heeft u de volgende mogelijkheden:

- Voer het apparaat af bij de daarvoor bestemde gemeentelijke inzamelpunten voor elektronisch afval.
- Bij aankoop van een nieuw apparaat neemt de verkoper het oude apparaat gratis terug.
- De fabrikant neemt het oude apparaat gratis terug.
- Verkoop het apparaat aan gecertificeerde schroothandelaren.

#### Speciaal bericht

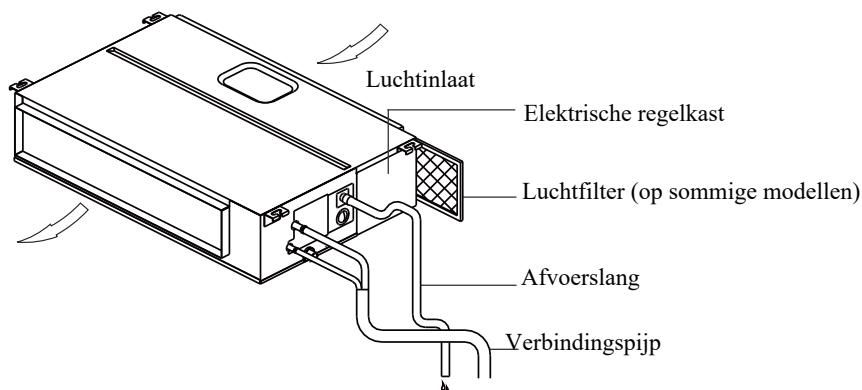
Het weggooien van dit apparaat in het bos of in een andere natuurlijke omgeving brengt uw gezondheid in gevaar en is slecht voor het milieu. Gevaarlijke stoffen kunnen in het grondwater en in de voedselketen terechtkomen.

# Specificaties en functies eenheid

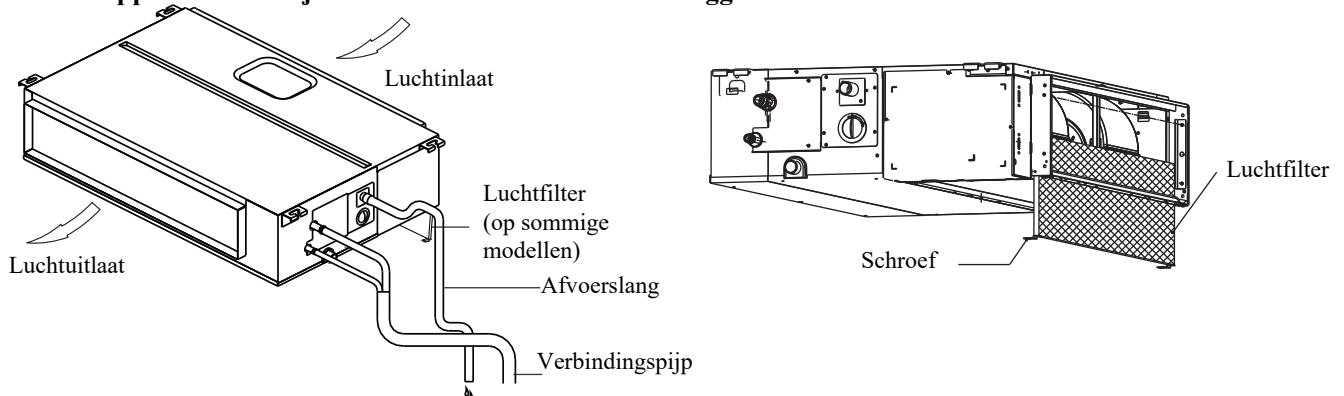
## Binneneenheid

**OPMERKING:** Verschillende modellen hebben een ander displaypaneel. Niet alle indicatoren beschreven in het onderstaande zijn beschikbaar op de door u gekochte airconditioner. Raadpleeg het displaypaneel in de deur van het apparaat dat u hebt gekocht. De illustraties in deze gebruiksaanwijzing zijn er om uitleg te geven. De daadwerkelijke vorm van uw binneneenheid kan ietwat afwijken. De daadwerkelijke vorm heeft voorrang. De daadwerkelijke vorm moet voorrang krijgen. De Duct **12k-18k-24k** units kunnen geconfigureerd worden in de Twins System modus. Ga voor meer informatie naar het speciale downloadgebied op de site "[www.olimpiasplendid.com](http://www.olimpiasplendid.com)"

**(A) Voor het apparaat waarbij het filter aan de linker- of rechterzijde is weggehaald.**

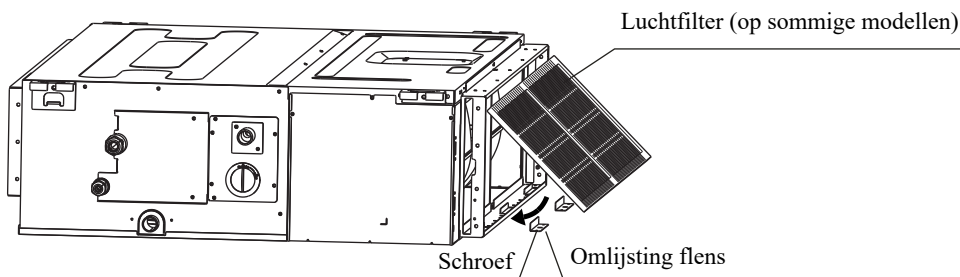


**(B) Voor het apparaat waarbij het filter aan de onderkant is weggehaald**



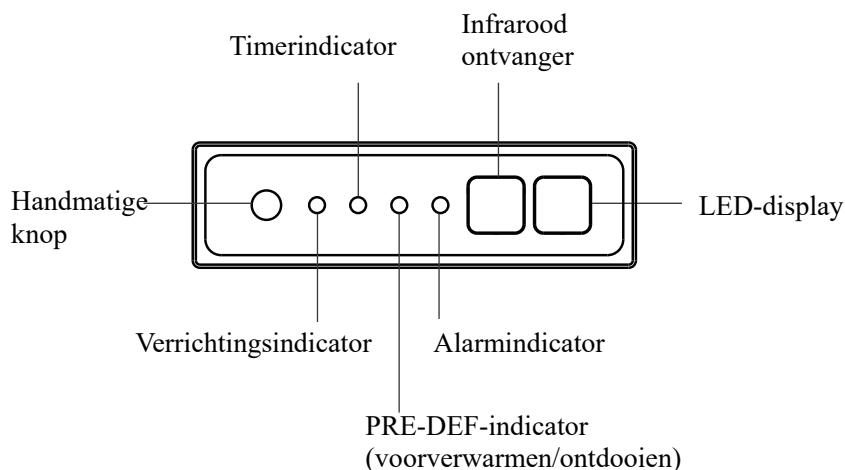
1. Plaats de filter via de onderkant in de flens van de subassemblage.
2. Draai de schroef vast.

**(C) Voor het apparaat waarbij het filter aan de achterkant is weggehaald.**



1. Verwijder de omlijsting van de flens.
2. Plaats de filter in de subassemblage van de flens.
3. Draai de luchtfILTER.
4. Plaats de omlijsting van de flens weer terug.

## Display



- HANDMATIGE knop** : Met deze toets selecteert u de modus in de volgende volgorde: AUTO, VOLG ME FUNCTIE, UIT.  
**VOLG ME FUNCTIE-modus**: In de modus VOLG ME FUNCTIE knippert het operatielampje. Het systeem schakelt dan over op AUTO nadat het gedurende 30 minuten met een hoge windsnelheid is afgekoeld. De afstandsbediening wordt tijdens deze handeling uitgeschakeld.  
**UIT-stand** : Wanneer het display wordt uitgeschakeld, wordt het apparaat uitgeschakeld en wordt de afstandsbediening opnieuw ingeschakeld.

## Bedrijfstemperatuur

Wanneer uw airconditioner buiten de volgende temperatuurbereiken wordt gebruikt, kunnen bepaalde veiligheidsvoorzieningen worden geactiveerd en het apparaat uitschakelen.

## Omvormer Gesplitste Type

	KOELMODUS	VERWARMENDE	Droogstand
Kamertemperatuur	17°C - 32°C	0°C - 30°C	10°C - 32°C
Buitentemperatuur	0°C - 50°C	-15°C - 24°	0°C - 50°C
	-15°C - 50°C (Voor modellen met lage temperaturen).		
	0°C - 52°C (Voor speciale tropische modellen)		
			0°C - 52°C (Voor speciale tropische modellen)

## Type met vaste snelheid

	KOELMODUS	VERWARMENDE modus	Droogstand
Kamertemperatuur	170C-320C	0°C-30°C	10°C-32°C
Buitentemperatuur	18°C -43°C	-7°C-24°C	11°C-43°C
	-7°C -43°C (Voor modellen met lage-temperatuur-koelsystemen)		18°C-43°C
	18°C-52°C (Voor speciale tropische modellen)		18°C-52°C (Voor speciale tropische modellen)

**OPMERKING:** De relatieve luchtvochtigheid in de kamer is minder dan 80%. Als de airconditioner boven dit cijfer werkt, kan het oppervlak van de airconditioner condensatie aantrekken. Stel de verticale luchtstroomklep in op de maximale hoek (verticaal ten opzichte van de vloer) en stel de modus HOGE ventilator in.

### Om de prestaties van uw toestel verder te optimaliseren, doet u het volgende:

- Houd deuren en ramen gesloten.
- Beperk het energieverbruik door de functies TIMER AAN en TIMER UIT te gebruiken.
- Blokkeer de luchtinlaten en -uitlaten niet.
- Inspecteer en reinig de luchtfilters regelmatig.

## Andere kenmerken

### Standaardinstelling

Wanneer de airconditioner na een stroomstoring opnieuw opstart, zal deze standaard op de fabrieksinstellingen (AUTO-modus, AUTO-ventilator, 24°C (76°F)) worden ingesteld. Dit kan leiden tot inconsistenties op de afstandsbediening en het paneel van de unit. Gebruik uw afstandsbediening om de status bij te werken.

### Auto-Restart (sommige modellen)

In geval van een stroomstoring zal het systeem onmiddellijk stoppen. Wanneer de stroom terugkeert, zal het bedieningslampje op de binneneenheid knipperen. Om het apparaat opnieuw te starten, drukt u op de AAN/UIT-knop van de afstandsbediening. Als het systeem een automatische herstartfunctie heeft, zal het apparaat opnieuw starten met dezelfde instellingen.

### Drie minuten beveiliging (sommige modellen)

Een beveiligingsfunctie voorkomt dat de airconditioner gedurende ongeveer 3 minuten wordt geactiveerd wanneer deze direct na gebruik opnieuw wordt opgestart.

### Jaloeziehoekgeheugenfunctie (sommige modellen)

Sommige modellen zijn ontworpen met een jaloeziehoekgeheugenfunctie. Wanneer het toestel na een stroomonderbreking opnieuw opstart, zal de hoek van de horizontale jaloezieën automatisch terugkeren naar de vorige positie. De hoek van de horizontale jaloezie mag niet te klein zijn, omdat er zich condens kan vormen en in het apparaat kan druppelen. Om de jaloezie te resetten, drukt u op de handknop, waarmee de horizontale jaloezie-instellingen worden gereset.

### Koelmiddel lekdetectiesysteem (sommige modellen)

De binneneenheid geeft automatisch "EC" of "EL0C" of knipperende LEDS (modelafhankelijk) weer wanneer hij koudemiddellekkage detecteert.

# Zorg en onderhoud

## Uw binneneenheid schoonmaken

### ! VOORDAT U HET APPARAAT GAAT SCHOONMAKEN OF ONDERHOUDEN

SCHAKEL UW AIRCONDITIONER ALTIJD UIT EN KOPPEL HET AF VAN HET STROOMNETWERK VOORDAT U GAAT SCHOONMAKEN OF ONDERHOUD GAAT PLEGEN.

### ! OPGELET

Gebruik een zachte, droge doek om het apparaat schoon te vegen. Als het apparaat echt vuil is, dan kunt u een doek doordrenkt met warm water gebruiken om het schoon te vegen.

- **Gebruik** geen chemicaliën of chemisch behandelde doekjes om het apparaat schoon te maken.
- **Gebruik** geen benzeen, verfverdunder, schuurpoeder of andere oplosmiddelen om het apparaat schoon te maken. Ze kunnen barsten of vervormingen in het plastic oppervlak veroorzaken.
- **Gebruik** geen water heter dan 40°C (104°F) om het frontpaneel schoon te maken. Hierdoor kan het paneel vervormen of verkleuren.

### ! OPGELET

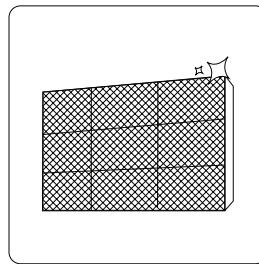
- Schakel het apparaat uit en koppel de stroom af voordat u de filter gaat vervangen of schoonmaken. Het verwijderen en het onderhoud moeten worden uitgevoerd door een gekwalificeerd technicus.
- Raak de metalen onderdelen in het apparaat niet aan als u de filter gaat verwijderen. U kunt snijwonden oplopen aan de scherpe randen.
- Gebruik geen water om de binnenkant van de binneneenheid schoon te maken. Hierdoor kan het isolatiemateriaal vernietigd worden en een elektrische schok worden veroorzaakt.
- Stel de filter niet bloot aan direct zonlicht tijdens het drogen. Hierdoor kan de filter gaan krimpen.

### ! OPGELET

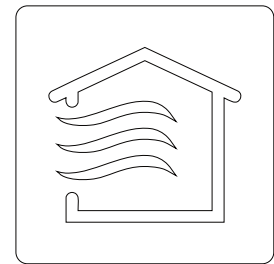
- Elk onderhoud en schoonmaken van de buiteneenheid moet worden uitgevoerd door een bevoegd technicus.
- Reparaties aan de apparaten moet worden uitgevoerd door een bevoegd technicus.

## Onderhoud - Lange perioden van niet-gebruik

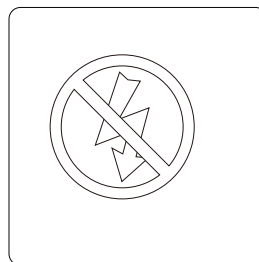
Als u van plan bent uw airconditioner voor een lange tijd niet te gebruiken, dan moet u het volgende doen:



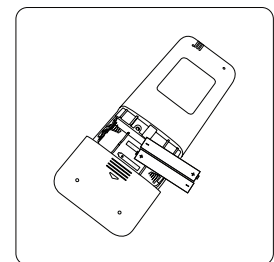
Maak alle filters schoon



Schakel de FAN (ventilator) functie net zolang in totdat deze helemaal droog is



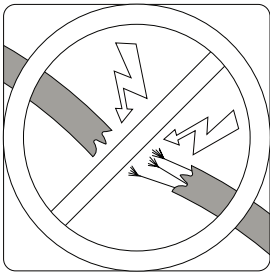
Schakel het apparaat uit en koppel de stroom af



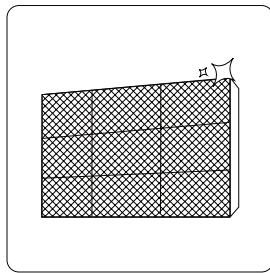
Haal de batterijen uit de afstandsbediening

## Onderhoud - Inspectie vóór het seizoen

Doe het volgende na een lange periode van niet-gebruik, of vóór periodes van regelmatig gebruik:



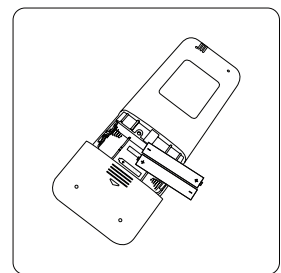
Controleer op beschadigde bedrading



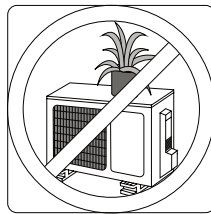
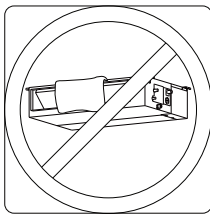
Maak alle filters schoon



Controleer op lekken



Accu vervangen

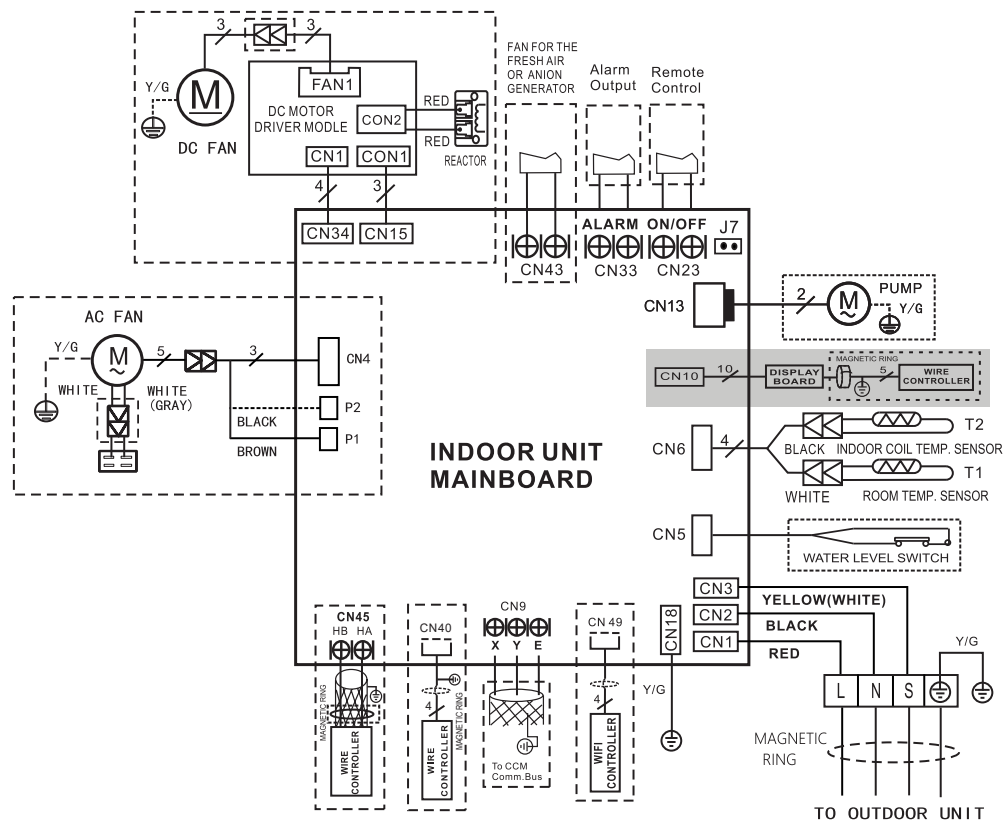


Zorg ervoor dat niets de luchtinlaten en luchtuitlaten blokkeert

## Controles voorafgaand aan het gebruik

Controleer of het displaypaneel aangesloten is alvorens de binnenunit te installeren en te gebruiken.

Om de binnenunit met de afstandsbediening te kunnen bedienen, moet het displaypaneel (DISPLAY BOARD) aangesloten worden op klem CN10 van de elektronische kaart van de binnenunit.



# VEILIGHEIDSMATREGELEN



## VEILIGHEIDSMATREGELEN

Als een van de volgende omstandigheden zich voordoet, schakel uw toestel dan onmiddellijk uit!

- Het netsnoer is beschadigd of abnormaal warm.
- Je ruikt een brandende geur
- Het apparaat zendt luide of abnormale geluiden uit.
- Een zekering gaat kapot of de stroomonderbreker gaat vaak kapot.
- Water of andere voorwerpen vallen in of uit het apparaat

**PROBEER DEZE NIET ZELF TE REPAREREN! NEEM ONMIDDELLIJK CONTACT OP MET EEN GEAUTORISEERDE DIENSTVERLENER!**

### Veelvoorkomende problemen

De volgende problemen zijn geen storing en hoeven in de meeste situaties niet te worden gerepareerd.

Uitgifte	Mogelijke oorzaken
<b>Het apparaat gaat niet aan als u op de AAN/UIT-knop drukt.</b>	De unit heeft een 3-minuten beveiliging die voorkomt dat de unit overbelast wordt. De unit kan niet binnen drie minuten na uitschakeling opnieuw worden opgestart.
	Koel- en verwarmingsmodellen: Als het operatielampje en de PRE-DEF-indicator (voorverwarmen/ontdooien) branden, is de buitentemperatuur te koud en wordt de antikoudewind van het apparaat geactiveerd om het apparaat te ontdooien.
	Bij modellen met alleen koelen: Als de indicator "Alleen koelen" brandt, is de buitentemperatuur te koud en wordt de antivriesbeveiliging van het apparaat geactiveerd om het apparaat te ontdooien.
<b>Het apparaat schakelt over van de KOEL/ VERWARMENDE modus naar de VENTILATOR modus.</b>	Het apparaat kan zijn instelling wijzigen om te voorkomen dat er zich vorst op het apparaat vormt. Zodra de temperatuur stijgt, zal het apparaat weer in de eerder geselecteerde modus gaan werken.
	De ingestelde temperatuur is bereikt, op welk punt de unit de compressor uitschakelt. De unit zal verder werken wanneer de temperatuur weer schommelt.
<b>De binnenunit straalt witte nevel uit</b>	In vochtige gebieden kan een groot temperatuurverschil tussen de lucht in de ruimte en de geconditioneerde lucht leiden tot witte nevel.
<b>Zowel de binnen- als buitenunits geven witte nevel af.</b>	Wanneer het apparaat na het ontdooien opnieuw in de VERWARMEN-modus start, kan er witte nevel vrijkomen als gevolg van het vocht dat tijdens het ontdooiproces wordt gegenereerd.
<b>De binnenunit maakt geluiden</b>	Bij het terugzetten van de jaloezie kan er een ruisend luchtgeluid optreden.
	Er is een piepend geluid te horen wanneer het systeem UIT staat of in de KOELEN-stand staat. Het geluid is ook te horen wanneer de afvoer pomp (optioneel) in werking is.
	Er kan een piepend geluid optreden nadat de unit in de VERWARMEN-stand heeft gedraaid als gevolg van uitzetting en inkrimping van de kunststof onderdelen van de unit.
<b>Zowel de binnenunit als de buitenunit maken lawaai.</b>	Laag sissend geluid tijdens het gebruik: Dit is normaal en wordt veroorzaakt door koelgas dat door zowel binnen- als buitenunits stroomt.
	Laag sissend geluid wanneer het systeem start, net is gestopt met draaien, of aan het ontdooien is: Dit geluid is normaal en wordt veroorzaakt doordat het koelgas stopt of van richting verandert.
	Piepend geluid: Normale uitzetting en inkrimping van kunststof en metalen onderdelen, veroorzaakt door temperatuurveranderingen tijdens het gebruik, kan piepende geluiden veroorzaken.

Uitgifte	Mogelijke oorzaken
<b>De buitenunit maakt geluiden</b>	Het apparaat maakt verschillende geluiden op basis van de huidige bedrijfsmodus.
<b>Er wordt stof uitgestoten door de binnen- of buitenunit.</b>	Het apparaat kan tijdens langere perioden van niet-gebruik stof ophopen, dat bij het inschakelen van het apparaat wordt uitgestoten. Dit kan worden beperkt door het apparaat gedurende lange perioden van inactiviteit af te dekken.
<b>Het apparaat geeft een slechte geur af</b>	Het apparaat kan geuren uit de omgeving absorberen (zoals meubilair, koken, sigaretten, enz.) die tijdens de werkzaamheden vrijkomen.
	De filters van het apparaat zijn beschimmeld en moeten worden gereinigd.
<b>De ventilator van de buitenunit werkt niet</b>	Tijdens de werking wordt de ventilatorsnelheid geregeld om de werking van het product te optimaliseren.

**OPMERKING:** Als het probleem aanhoudt, neem dan contact op met een lokale dealer of met de dichtstbijzijnde klantenservice. Geef hen een gedetailleerde beschrijving van de storing van het apparaat en uw modelnummer.

## Problemen oplossen

Als er problemen optreden, controleer dan de volgende punten voordat u contact opneemt met een reparatiebedrijf.

Probleem	Mogelijke oorzaken	Oplossing
<b>Slechte koelprestaties</b>	Temperatuurinstelling kan hoger zijn dan de omgevingstemperatuur in de kamer.	Verlaag de temperatuurinstelling
	De warmtewisselaar op de binnen- of buitenunit is vuil.	Reinig de aangetaste warmtewisselaar
	Het luchtfilter is vuil	Verwijder het filter en reinig het volgens de instructies
	De luchtinlaat of -uitlaat van beide apparaten is geblokkeerd.	Zet het apparaat uit, verwijder de obstructie en zet het weer aan.
	Deuren en ramen staan open	Zorg ervoor dat alle deuren en ramen gesloten zijn terwijl u het apparaat bedient.
	Overmatige warmte wordt opgewekt door het zonlicht	Sluit ramen en gordijnen tijdens periodes van hoge hitte of felle zonneschijn
	Te veel warmtebronnen in de ruimte (mensen, computers, elektronica, etc.)	Verminder de hoeveelheid warmtebronnen
	Laag koudemiddel door lekkage of langdurig gebruik	Controleer op lekkages, sluit indien nodig opnieuw af en vul het koudemiddel bij.

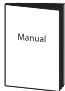





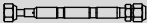

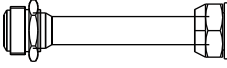
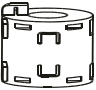
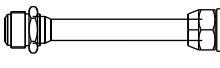
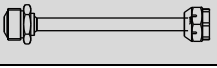




Probleem	Mogelijke oorzaken	Oplossing
<b>Het apparaat werkt niet</b>	Stroomuitval	Wacht tot de stroom weer hersteld is
	De stroom is uitgeschakeld	Zet de stroom aan
	De zekering is doorgebrand	Vervang de zekering
	De batterijen van de afstandsbediening zijn leeg	Vervang de batterijen
	De 3-minuten beveiliging van de unit is geactiveerd.	Wacht drie minuten na het herstarten van het apparaat.
	Timer is geactiveerd	Schakel de timer uit
<b>Het apparaat start en stopt vaak</b>	Er zit te veel of te weinig koelmiddel in het systeem.	Controleer op lekken en laad het systeem op met koudemiddel.
	Incompressiebaar gas of vocht is in het systeem terechtgekomen.	Evacueren en opladen van het systeem met koudemiddel
	Het systeemcircuit is geblokkeerd	Bepaal welk circuit geblokkeerd is en vervang het defecte apparaat.
	De compressor is kapot	Vervang de compressor
	De spanning is te hoog of te laag	Installeer een manostaat om de spanning te regelen
<b>Slechte verwarmingsprestaties</b>	De buitentemperatuur is extreem laag	Gebruik een extra verwarmingstoestel
	Koude lucht komt binnen via deuren en ramen	Zorg ervoor dat alle deuren en ramen gesloten zijn tijdens het gebruik.
	Laag koudemiddel door lekkage of langdurig gebruik	Controleer op lekkages, sluit indien nodig opnieuw af en vul het koudemiddel bij.
<b>Knipperlichten blijven knipperen</b>	<p>Het apparaat kan stoppen met werken of veilig blijven draaien. Als de indicatielampjes blijven knipperen of er foutcodes verschijnen, wacht dan ongeveer 10 minuten. Het probleem kan zichzelf oplossen.</p> <p>Zo niet, schakel dan de stroom uit en sluit hem dan weer aan. Zet het apparaat aan.</p> <p>Als het probleem aanhoudt, moet u de stekker uit het stopcontact halen en contact opnemen met de dichtstbijzijnde klantenservice.</p>	
<b>Foutcode verschijnt en begint met de letters als volgt in de vensterweergave van de binneneenheid:</b> <ul style="list-style-type: none"> <li>• E(x), P(x), F(x)</li> <li>• EH(xx), EL(xx), EC(xx)</li> <li>• PH(xx), PL(xx), PC(xx)</li> </ul>		

**OPMERKING:** Als uw probleem aanhoudt na het uitvoeren van de bovenstaande controles en diagnoses, schakelt u het apparaat onmiddellijk uit en neemt u contact op met een geautoriseerd servicecentrum.

# Accessoires

Het airconditioningsysteem wordt geleverd met de volgende accessoires. Gebruik alle installatieonderdelen en accessoires om de airconditioner te installeren. Onjuiste installatie kan leiden tot waterlekage, elektrische schokken en brand, of kan ertoe leiden dat de apparatuur uitvalt. De onderdelen die niet bij de airconditioner worden geleverd, moeten apart worden aangeschaft.

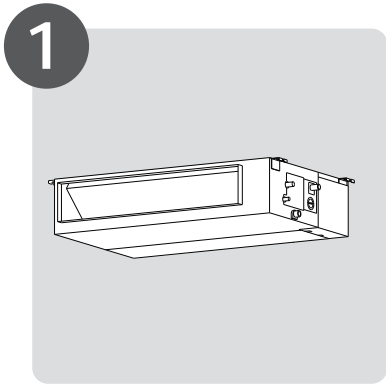
Naam van de accessoires	Hoeveelheid (PC)	Vorm	Naam van de accessoires	Hoeveelheid (PC)	Vorm
Handleiding	2-4		Afvoerverbinding (sommige modellen)	1	
Geluidswerende/isolatiemantel	2		Afdichtingsring (sommige modellen)	1	
Koperen moer	2		Aansluitdraad voor display (2m) (sommige modellen)	1	
Orifice (sommige modellen)	1		Magnetische ring (wikkel de elektrische draden S1 & S2 (P & Q & E) twee keer rond de magnetische ring) (sommige modellen)	1	 S1&S2(P&Q&E)
Overdrachtsconnector (Φ Φ 12.7-Φ Φ 15.9) (sommige modellen)	1		Magnetische ring (Hang hem aan de verbindingkabel tussen de binnenunit en de buitenunit na de installatie). (sommige modellen)	Varieert per model	
Overdrachtsconnector (Φ Φ 9.52-Φ Φ 12.7) (sommige modellen)	1				
Overdrachtsconnector (Φ Φ 6.35-Φ Φ 9.52) (sommige modellen)	1		Koordbescherming rubberen ring (sommige modellen)	1	
Display *Maakt deel uit van de levering	1				

## Optionele accessoires

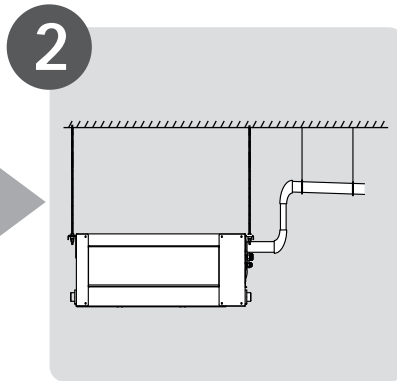
- Er zijn twee soorten afstandsbedieningen: bedrade en draadloze. Selecteer een afstandsbediening op basis van de voorkeuren en eisen van de klant en installeer deze op een geschikte plaats. Raadpleeg de catalogi en technische literatuur voor begeleiding bij het selecteren van een geschikte afstandsbediening.

Naam	Vorm	Hoeveelheid (PC)	
Verbindende pijpmontage	Vloeibare zijde	Φ6,35 (1/4 in)	Onderdelen die u apart moet aanschaffen. Raadpleeg de dealer over de juiste buismaat van het apparaat dat u hebt aangeschaft.
		Φ9,52 (3/8in)	
		Φ12,7 (1/2in)	
	Gaszijde	Φ9,52 (3/8in)	
		Φ12,7 (1/2in)	
		Φ16 (5/8in)	
		Φ19 (3/4in)	
	Φ22 (7/8in)		

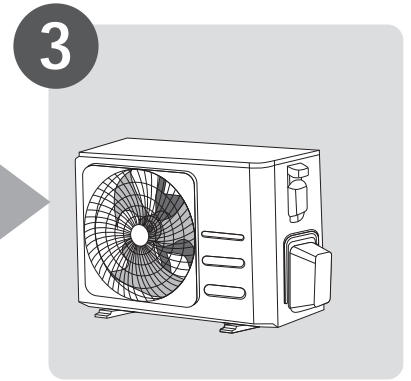
# Installatie Overzicht



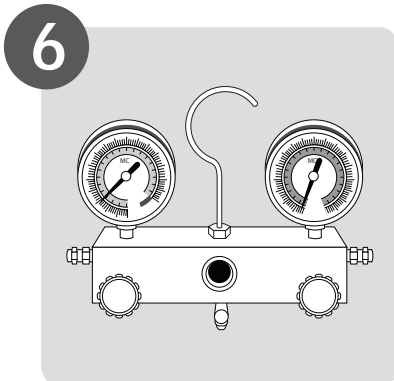
**1**  
Installeer de binnenunit



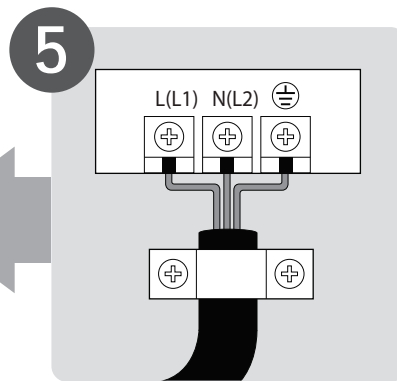
**2**  
Installeer de afvoerbuis



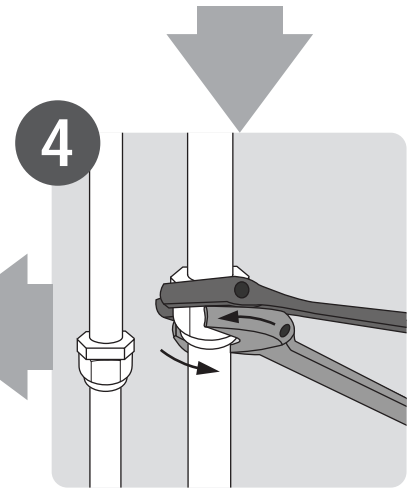
**3**  
Installeer de buitenunit



**6**  
Evacueren van het koelsysteem



**5**  
Sluit de draden aan



**4**  
Sluit de koudemiddelleidingen aan

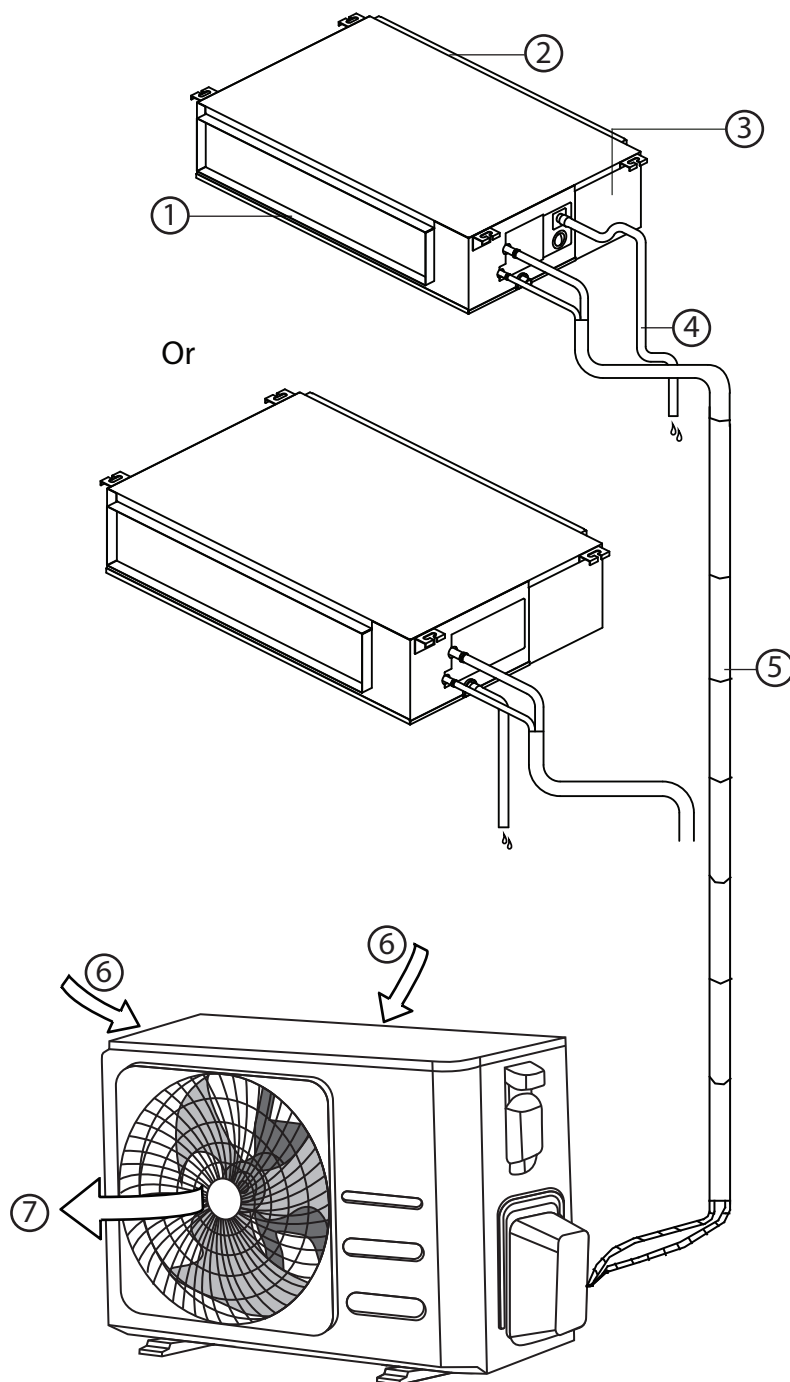


**7**  
Voer een test uit

# Eenheid Onderdelen

**OPMERKING:** De installatie moet worden uitgevoerd in overeenstemming met de eisen van de lokale en nationale normen. De installatie kan in verschillende gebieden iets anders zijn.

- ① Luchtuitlaat
- ② Luchtinlaat
- ③ Elektrische schakelkast
- ④ Afvoerpijp
- ⑤ Verbindingspijp
- ⑥ Luchtinlaat
- ⑦ Luchtuitlaat



## TOELICHTING BIJ DE ILLUSTRATIES

De afbeeldingen in deze handleiding dienen ter verduidelijking. De werkelijke vorm van uw binnenunit kan enigszins afwijken. De werkelijke vorm is bepalend.

# Installatie binnenunit

## Installatie-instructies - Binnenunit

**OPMERKING:** De installatie van het paneel moet worden uitgevoerd nadat de leidingen en bedrading zijn voltooid.

### Stap 1: Selecteer de installatieplaats

Voordat u de binnenunit installeert, moet u een geschikte locatie kiezen. De volgende standaarden helpen u bij het kiezen van een geschikte locatie voor de unit.

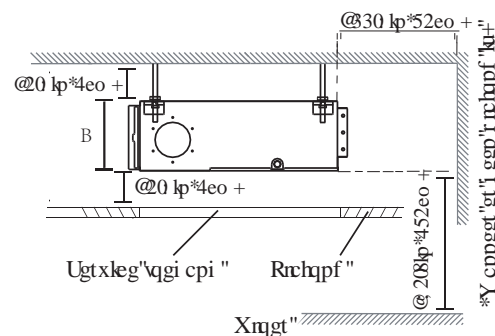
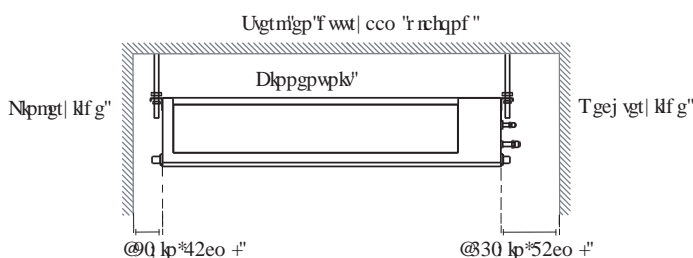
#### De juiste installatielocaties voldoen aan de volgende normen:

- ☑ Er is voldoende ruimte voor installatie en onderhoud.
- ☑ Er is voldoende ruimte voor het aansluiten van de pijp en de afvoerbuis.
- ☑ Het plafond is horizontaal en de structuur ervan kan het gewicht van de binnenunit dragen.
- ☑ De luchtinlaat en -uitlaat zijn niet geblokkeerd.
- ☑ De luchtstroom kan de hele ruimte vullen.
- ☑ Er is geen directe straling van verwarmingstoestellen.
- ☑ Modellen met een koelcapaciteit van 9000Btu tot 18000Btu gelden slechts voor één ruimte.

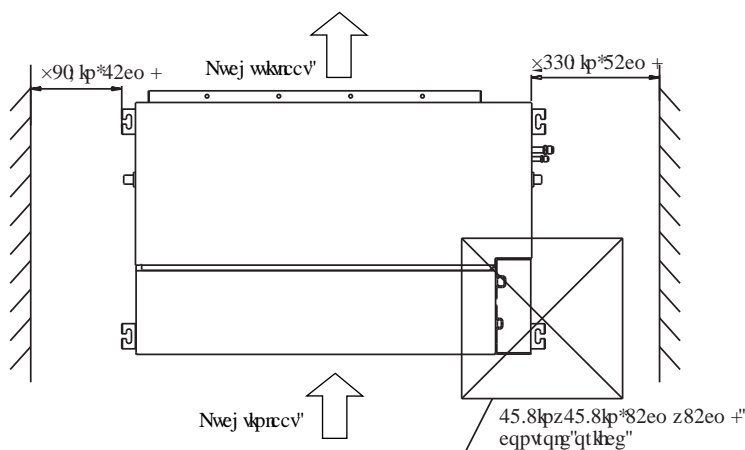
Installeer de unit **NIET** op de volgende locaties:

- ⊘ Gebieden met olieboringen of fracking
- ⊘ Kustgebieden met een hoog zoutgehalte in de lucht
- ⊘ Gebieden met bijtende gassen in de lucht, zoals warmwaterbronnen
- ⊘ Gebieden die te maken hebben met stroomschommelingen, zoals fabrieken
- ⊘ Ingesloten ruimten, zoals kasten
- ⊘ Keukens die aardgas gebruiken
- ⊘ Gebieden met sterke elektromagnetische golven
- ⊘ Gebieden waar brandbare materialen of gas worden opgeslagen
- ⊘ Kamers met een hoge luchtvochtigheid, zoals badkamers of wasruimtes

### Installatieplaats

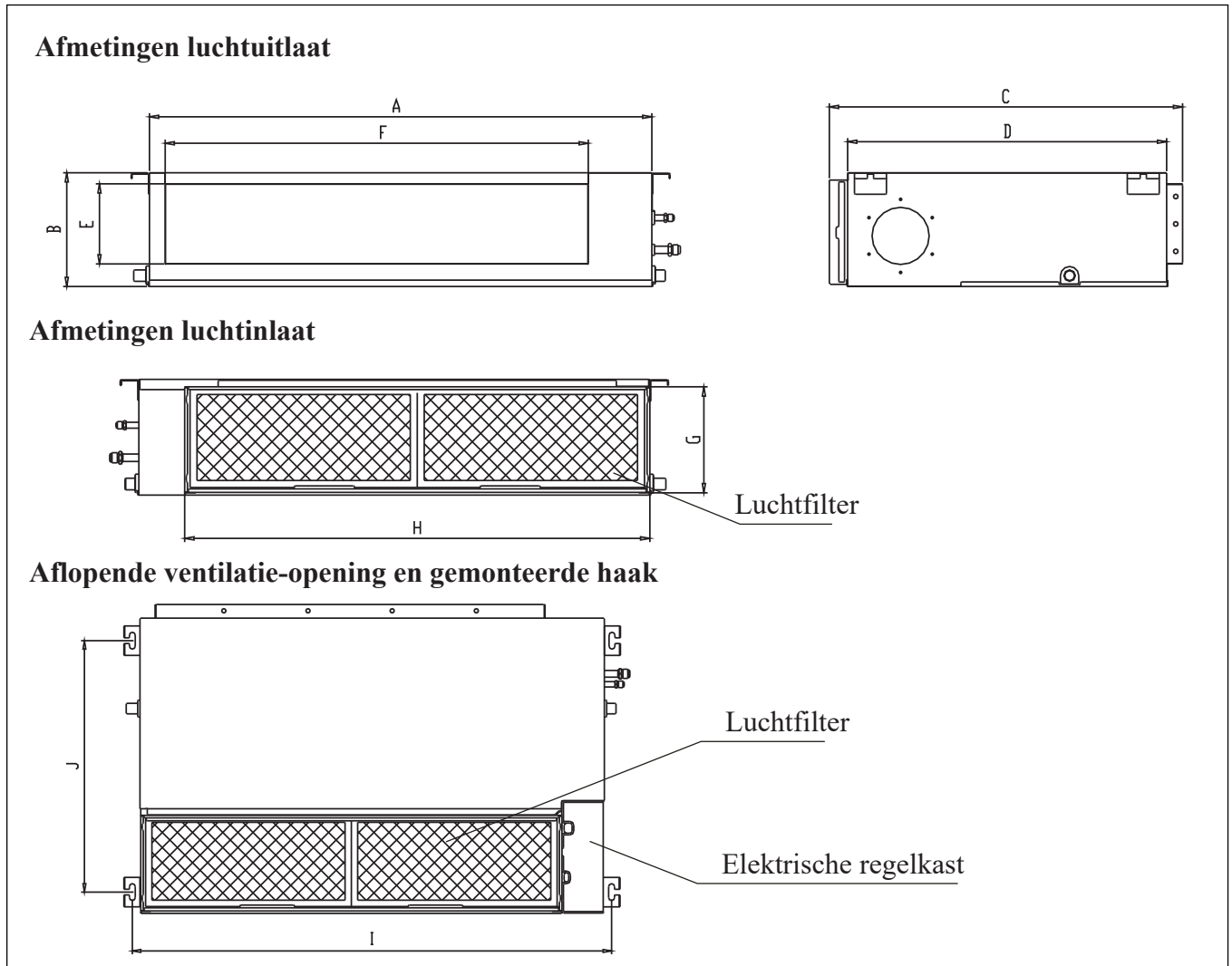


### Onderhoudsruimte

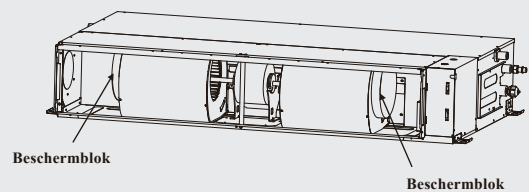


## Stap 2: Binneneenheid ophangen

1. Raadpleeg de volgende diagrammen om de vier gaten voor de schroefbouten in het plafond te vinden. Markeer de plekken waar u de gaten voor de plafondhaken zult gaan boren.



**OPMERKING:** Verwijder het beschermende blok van de windmolen voordat u het gaat ophijzen als er een gele sticker op de kap van de elektrische regelkast. Verwijder de stoffilter en verwijder het beschermende blok van de luchtinlaat. Draag beschermende handschoenen en neem voorzorgsmaatregelen voordat het beschermende blok met de hand wordt weggehaald.

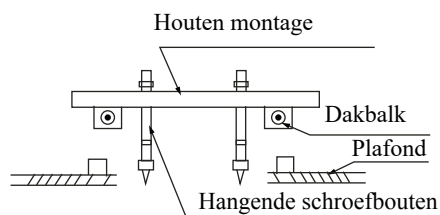


(Eenheid: mm/inch)

MODEL (Btu/u)	Omtrekafmetingen				Grootte opening luchtuitlaat		Grootte opening luchtinlaat		Grootte gemonteerde nok	
	A	B	C	D	E	F	G	H	I	J
9/12K	700/27.6	200/7.9	506/19.9	450/17.7	152/6	537/21.1	186/7.3	599/23.6	741/29.2	360/14.2
18K	880/34.6	210/8.3	674/26.5	600/23.6	136/5.4	706/27.8	190/7.5	782/30.8	920/36.2	508/20
24K	1100/43.3	249/9.8	774/30.5	700/27.6	175/6.9	926/36.5	228/8.9	1001/39.4	1140/44.9	598/23.5
36K	1360/53.5	249/9.8	774/30.5	700/27.6	175/6.9	1186/46.7	228/8.9	1261/49.6	1400/55.1	598/23.5
48K	1200/47.2	300/11.8	874/34.4	800/31.5	227/8.9	1044/41.1	280/11	1101/43.3	1240/48.8	697/27.4

## Hout

Plaats de houtmontage over de dakbalk en installeer vervolgens de.



## Nieuwe betonstenen

Breng de schroefbouten aan of zet ze in.



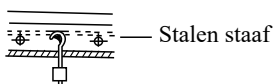
(Bladvormig inbreng)



(Dia-inzetstuk/Dia-invoeging)

## Originele betonnen bakstenen

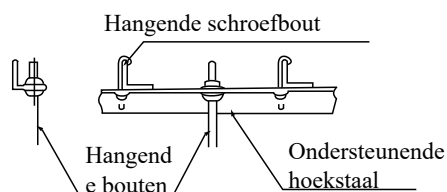
Gebruik een ingebedde schroefbout, een crock en een stokkengordel.



(Pijp opknooping en inbedding schroefbout)

## Stalen dakbalkconstructie

Installeer en gebruik de ondersteunende stalen hoek.

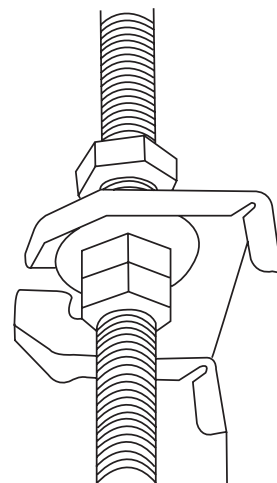


## ⚠ VOORZICHTIG

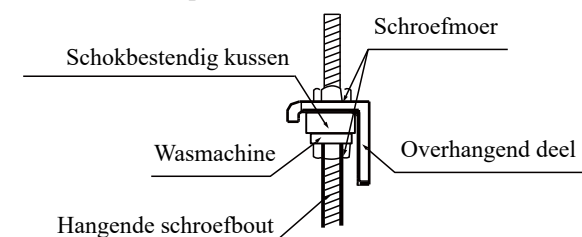
De behuizing van het apparaat moet volledig uitgelijnd zijn met het gat. Zorg ervoor dat het apparaat en het gat dezelfde grootte hebben voordat u verder gaat.

2. Installeer en monteer de leidingen en draden nadat u klaar bent met de installatie van het hoofdhuis. Bepaal bij de keuze van de plaats waar u begint de richting van de leidingen die moeten worden uitgetrokken. Vooral in gevallen waar er sprake is van een plafond, moet u de koudemiddelleidingen, afvoerleidingen en binnen- en buitenleidingen op één lijn brengen met hun aansluitpunten voordat u de unit monteert.

3. Installeer hangende schroefbouten.
  - Snijd de dakbalk af.
  - Versterk het punt waarop de snede is gemaakt. Consolideer de dakbalk.
4. Nadat u een installatielocatie hebt gekozen, moet u de koudemiddelleidingen, afvoerleidingen en binnen- en buitendraden met hun aansluitpunten uitlijnen voordat u de unit monteert.
5. Boor 4 gaten 10cm (4") diep aan de plafondhaakposities in het binnenplafond. Zorg ervoor dat u de boor in een hoek van 90° ten opzichte van het plafond houdt.
6. Borg de bout met de meegeleverde ringen en moeren.
7. Monteer de vier ophangbouten.
8. Monteer de binnenunit met ten minste twee personen om deze op te tillen en vast te zetten. Steek de ophangbouten in de ophanggaten van de unit. Bevestig ze met de meegeleverde ringen en moeren.



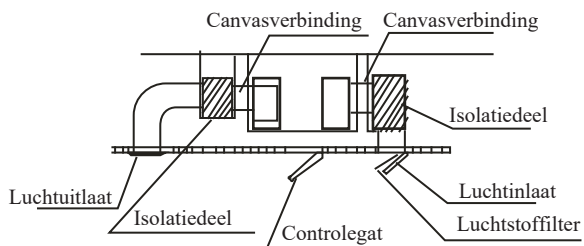
9. Monteer de binnenunit met een blokje op de ophangbouten. Plaats de binnenunit plat met behulp van een waterpasindicator om lekken te voorkomen.



**OPMERKING:** Bevestig dat de minimale drainneiging 1/100 of meer is.

### Stap 3: Het installeren van leidingen en accessoires

1. Installeer de filter (optioneel) volgens de grootte van de luchtinlaat.
2. Installeer de canvas-verbinding tussen het apparaat en de pijpleiding. De pijpleidingen van de luchtinlaat en -uitlaat moeten ver genoeg van elkaar zitten om te voorkomen dat de luchtstromen elkaar raken.
3. Sluit het displaypaneel aan zoals beschreven wordt op pag. 12
4. Sluit de pijpleiding aan volgens het volgende diagram:



#### OPMERKING:

De minimum lengte van de pijp dient meer dan 1 meter te zijn, en door schroeven te zijn bevestigd op de luchtinlaat (van toepassing bij eenheden waarvan dat de luchtinlaatfilter niet door schroeven wordt vastgemaakt).

5. Raadpleeg de volgende richtlijnen over statische druk tijdens het installeren van de binneneenheid.

MODEL (Btu/u)	Statische druk (Pa/in.wg)
9/12K	0~50/0~0.2
18K	0~100/0~0.4
24K	0~160/0~0.64
36K	0~160/0~0.64
48K	0~160/0~0.64

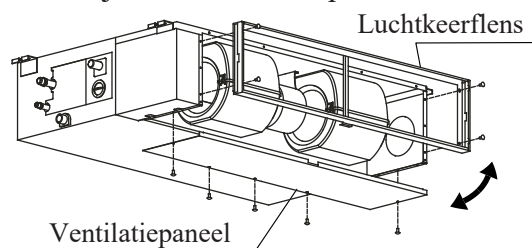
Verander de statische druk van de ventilatormotor volgens de statische druk van de externe pijpleiding.

#### OPMERKING

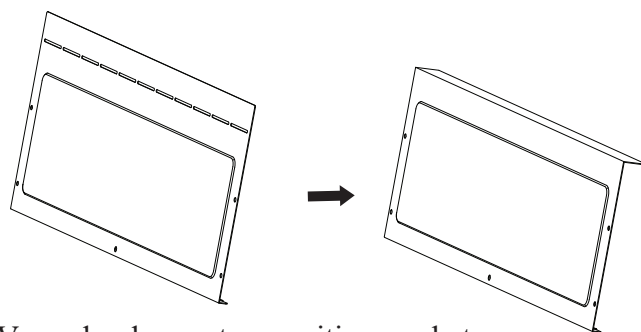
1. Plaats het gewicht van de verbindingspijp niet op de binneneenheid.
2. Gebruik een niet-brandbaar canvasverbindingsstuk om trillen te voorkomen als de pijpleiding wordt aangesloten.
3. Er moet isolatieschuim worden gewikkeld om de buitenkant van pijpleiding om condensvorming te voorkomen. Er kan een interne onderlaag worden geplaatst om het lawaai te reduceren; als de eindgebruiker dit vereist.

### Stap 4: Pas de richting van de luchtinlaat aan (van de achterkant tot de onderkant)

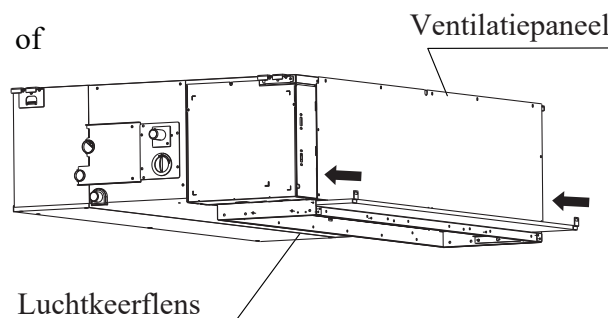
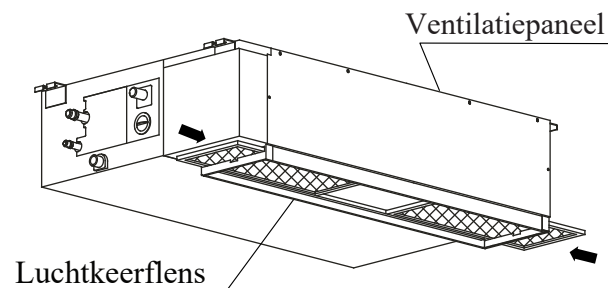
1. Verwijder het ventilatiepaneel en de flens:



Buig de ventilatiepaneel aan de achterzijde 90 graden langs de gestippelde lijn in een aflopend ventilatiepaneel (sommige modellen).



2. Verander de montageposities van het ventilatiepaneel en de luchtinlaatflens.
3. Tijdens het installeren van het filterrooster moet u het in de flens bevestigen zoals geïllustreerd in de volgende afbeelding.



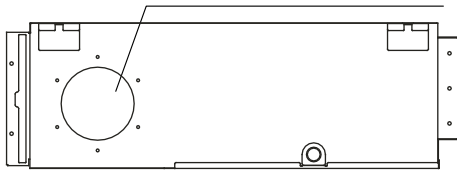
**OPMERKING:** Alle afbeeldingen in deze gebruiksaanwijzing zijn er alleen ter demonstratie. De door u gekochte airconditioner kan wat afwijken qua ontwerp, hoewel wel dezelfde vorm hebben.



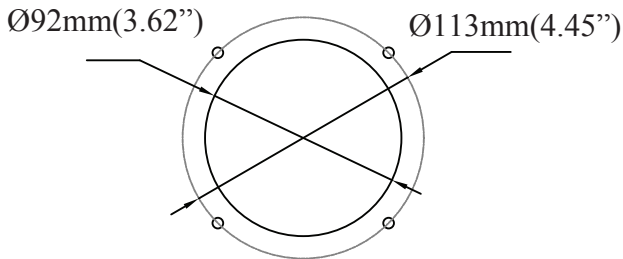
## Stap 5: Installatie van het luchtkanaal

Afmeting :

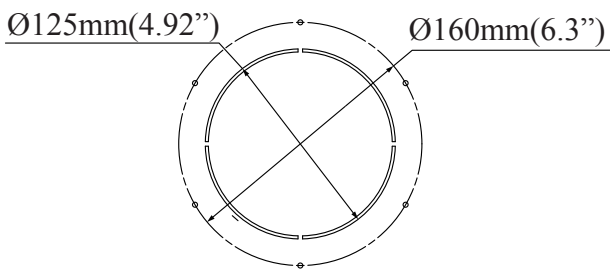
Kanaalverbinding voor frisse lucht



MODLE  
12



MODLE  
18-48

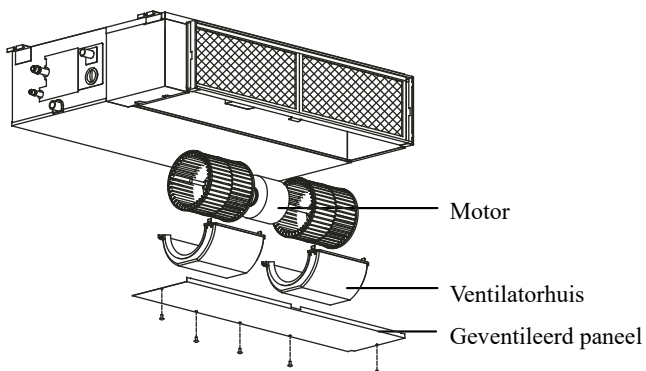


## Stap 6: Onderhoud van de motor en de afvoerpomp

(het achterste geventileerde paneel wordt als voorbeeld gebruikt)

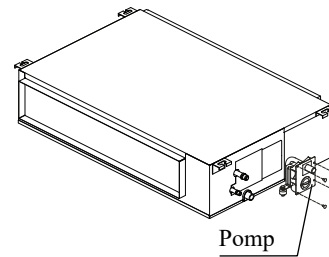
### Onderhoud van de motor:

1. Verwijder het geventileerde paneel.
2. Verwijder het ventilatorhuis.
3. Verwijder de motor.



## Onderhoud van de pomp:

1. Verwijder vier schroeven van de afvoerpomp.
2. Trek de stekker uit het stopcontact van de pomp en de kabel van de waterstandschakelaar.
3. Maak de pomp los.



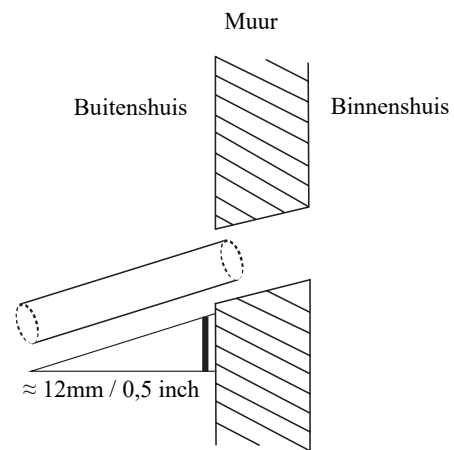
## Stap 7: Wandgat boren voor aansluitende leidingen

1. Bepaal de plaats van het muuropeningsgat aan de hand van de plaats van de buitenunit.
2. Boor met een 65 mm (2,5in) of 90 mm (3,54in) (afhankelijk van het model) een gat in de muur. Zorg ervoor dat het gat in een lichte neerwaartse hoek wordt geboord, zodat het buitenste uiteinde van het gat ongeveer 12 mm (0,5in) lager is dan het binnenste uiteinde. Dit zorgt voor een goede waterafvoer.
3. Plaats de beschermende muurmanchet in het gat. Dit beschermt de randen van het gat en helpt bij het afdichten van het gat als u klaar bent met de installatie.



### VOORZICHTIG

Wanneer u het gat in de muur boort, zorg er dan voor dat u geen draden, loodgieterswerk en andere gevoelige onderdelen gebruikt.



## Stap 8: Sluit de afvoerslang aan

De afvoerbuus wordt gebruikt om water van het apparaat af te voeren. Onjuiste installatie kan leiden tot schade aan het apparaat en aan eigendommen.



### VOORZICHTIG

- Isoleer alle leidingen om condensatie, die tot waterschade kan leiden, te voorkomen.
- Als de afvoerbuus gebogen of verkeerd geïnstalleerd is, kan er water lekken en een storing in de waterniveauschakelaar veroorzaken.
- In de VERWARMEN-modus zal de buitenunit water afvoeren. Zorg ervoor dat de afvoerslang op een geschikte plaats wordt geplaatst om waterschade en uitglijden te voorkomen.
- Trek **NIET** met kracht aan de regenpijp. Dit kan de verbinding verbreken.

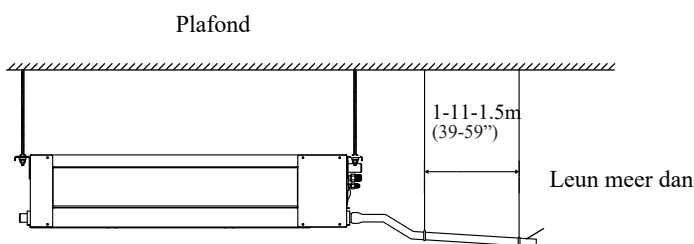
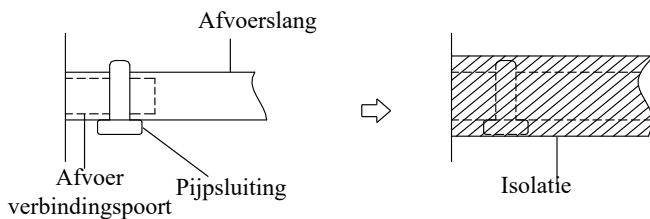
### OPMERKING OVER DE AANKOOP VAN LEIDINGEN

Voor de installatie is een polyethyleen buis nodig (buitendiameter = 3,7-3,9 cm, binnendiameter = 3,2 cm), die verkrijgbaar is bij uw plaatselijke hardwaregardwinkel of dealer.

### Installatie van de binnenafvoerpijp

Installeer de regenpijp zoals op de volgende afbeelding is aangegeven.

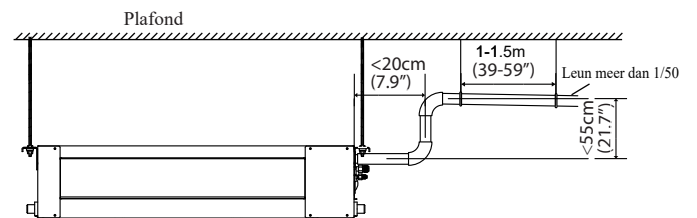
1. Dek de afvoerbuus af met warmte-isolatie om condensatie en lekkage te voorkomen.
2. Bevestig de mond van de afvoerslang aan de afvoerpijp van het apparaat. Scheid de mond van de slang en klem deze stevig vast met een buisklem.



### OPMERKING OVER DE INSTALLATIE VAN DE AFVOERPIJP

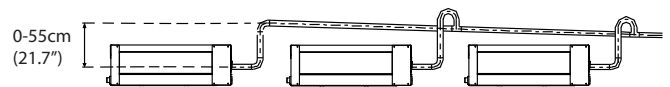
- Bij gebruik van een verlengde regenpijp moet de binnerverbinding met een extra beschermbuis worden vastgezet. Dit voorkomt dat deze loskomt.
- De afvoerbuus moet met een helling van minimaal 1/100 naar beneden hellen om te voorkomen dat er water in de airconditioner terugstroomt.
- Om te voorkomen dat de buis doorhangt, moeten er om de 1-1,5 m (39-59") draden in de ruimte worden gehangen.
- Als de afvoer van de afvoerbuus hoger is dan de pompverbinding van het lichaam, gebruik dan een liftpijp voor de uitlaat van de binnenunit. De liftpijp mag niet hoger zijn dan 55 cm (21,7") van het plafondpaneel. De afstand tussen de unit en de liftpijp moet minder dan 20 cm (7,9") zijn. Een onjuiste installatie kan ertoe leiden dat er water in de unit terugstroomt en dat deze onder water komt te staan.
- Om luchtbellen te voorkomen, moet u de afvoerslang waterpas houden of licht betegeld (<75mm / 3").

### Afvoerpijpinstallatie voor units met een pomp

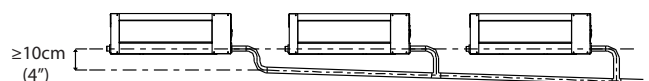


**OPMERKING:** Wanneer u meerdere afvoerbuizen aansluit, installeert u de buizen zoals afgebeeld.

### Eenheden met een pomp



### Eenheden zonder pomp



3. Voer de afvoerslang door het muuropeningsgat. Zorg ervoor dat het water afloopt naar een veilige plaats waar het geen waterschade of gevaar voor uitglijden veroorzaakt.

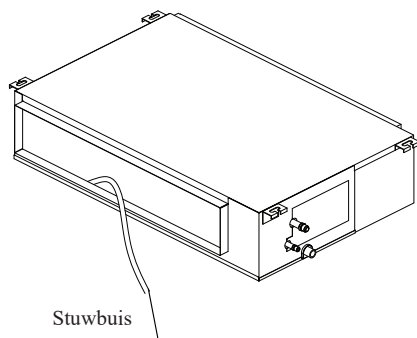
**OPMERKING:** De afvoerbuis moet zich ten minste 5 cm (1,9") boven de grond bevinden. Als deze de grond raakt, kan het apparaat geblokkeerd raken en defect raken. Als u het water rechtstreeks in een riool loost, zorg er dan voor dat de afvoer een U- of S-buis heeft om geuren op te vangen die anders in het huis zouden kunnen komen.

### Drainagetest

Controleer of de afvoerpijp vrij is.

Deze test moet worden uitgevoerd op nieuw gebouwde huizen voordat het plafond wordt geplaveid.

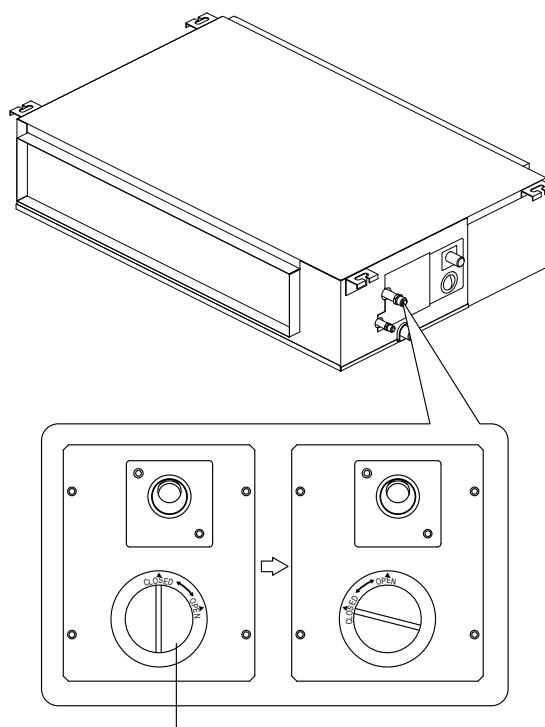
### Eenheden zonder pomp.



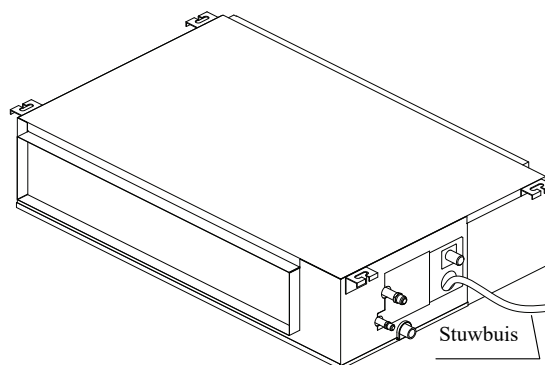
Vul de waterpan met 2 liter water.  
Controleer of de afvoerbuis vrij is.

### Units met een pomp.

1. Verwijder de testafdekking.  
Vul de waterpan met 2 liter water.



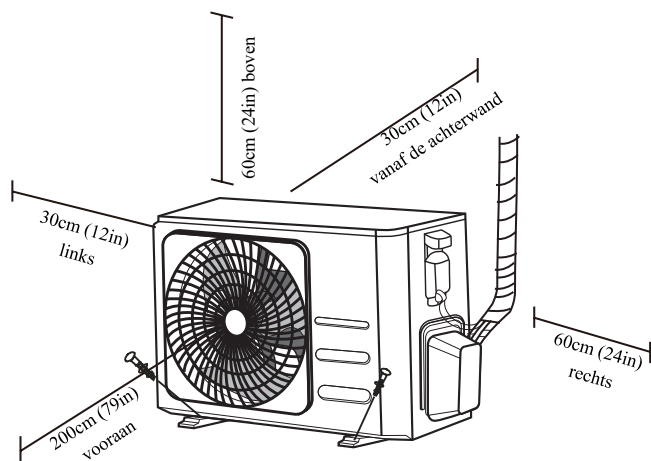
Testdop



2. Schakel het apparaat in de modus KOELEN in. U hoort de afvoerpomp. Controleer of het water goed wordt afgevoerd (een vertraging van 1 minuut is mogelijk, afhankelijk van de lengte van de afvoerbuis), controleer of er water uit de verbindingen lekt.
3. Zet de airconditioner uit en zet de dop er weer op.

# Installatie van de buitenunit

Installeer het apparaat volgens de plaatselijke codes en voorschriften, er kunnen kleine verschillen zijn tussen de verschillende regio's.



## Installatie-instructies - Buitenunit

### Stap 1: Selecteer de installatieplaats

Voordat u de buitenunit installeert, moet u een geschikte locatie kiezen. De volgende standaarden helpen u bij het kiezen van een geschikte locatie voor de unit.

### De juiste installatielocaties voldoen aan de volgende normen:

- Voldoet aan alle ruimtelijke eisen die hierboven in de vereisten voor de installatieruimte zijn aangegeven.
- Goede luchtcirculatie en ventilatie
- Stevig en solide - de locatie kan het apparaat ondersteunen en zal niet vibreren.
- Geluid van het apparaat zal anderen niet storen
- Beschermd tegen langdurige periodes van direct zonlicht of regen
- Als er sneeuwval wordt verwacht, dient u het apparaat boven het basiskussen te plaatsen om te voorkomen dat er ijs wordt opgebouwd en dat er schade aan de spoel wordt toegebracht. Monteer de unit hoog genoeg om boven de gemiddelde hoeveelheid sneeuw te komen. De minimale hoogte moet 18 inch zijn

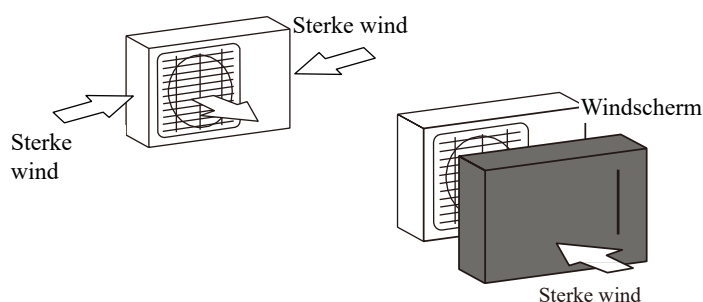
Installeer de unit **NIET** op de volgende locaties:

- ⊘ In de buurt van een obstakel dat de luchtinlaten en -uitlaten zal blokkeren
- ⊘ In de buurt van een openbare straat, drukke gebieden, of waar het lawaai van de eenheid anderen zal storen.
- ⊘ In de buurt van dieren of planten die schade ondervinden van de afvoer van warme lucht
- ⊘ In de buurt van elke bron van brandbaar gas
- ⊘ Op een locatie die wordt blootgesteld aan grote hoeveelheden stof
- ⊘ Op een locatie die wordt blootgesteld aan een te grote hoeveelheid zoute lucht

## SPECIALE OVERWEGINGEN VOOR EXTREEM WEER

### Als het apparaat wordt blootgesteld aan zware wind:

Installeer het apparaat zo dat de luchtuitlaatventilator in een hoek van 90° ten opzichte van de windrichting staat. Bouw indien nodig een barrière voor het apparaat om het te beschermen tegen extreem zware wind. Zie onderstaande afbeeldingen.



### Als het apparaat vaak wordt blootgesteld aan hevige regen of sneeuw:

Bouw een schuilplaats boven het apparaat om het te beschermen tegen de regen of sneeuw. Zorg ervoor dat de luchtstroom rond het apparaat niet wordt belemmerd.

### Als het apparaat vaak wordt blootgesteld aan zilte lucht (zezijde):

Gebruik een buitenunit die speciaal is ontworpen om corrosie te weerstaan.

## Stap 2: Installeer de afvoerlep (alleen de warmtepompunit)

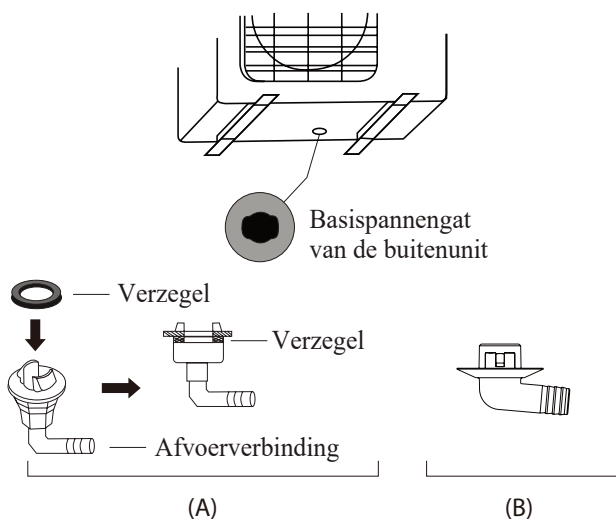
Voordat u de buitenunit vastschroeft, moet u de afvoerkoppeling aan de onderkant van de unit installeren. Houd er rekening mee dat er twee verschillende soorten afvoerkoppelingen zijn, afhankelijk van het type buitenunit.

**Als de afvoeraansluiting voorzien is van een rubberen afdichting (zie Afb.A),** doe dan het volgende:

1. Monteer de rubberen afdichting aan het uiteinde van de afvoerkoppeling die op de buitenunit wordt aangesloten.
2. Steek de afvoergoot in het gat in de bodemplaat van het apparaat.
3. Draai de afvoerkoppeling 90° tot deze vastklikt aan de voorkant van de unit.
4. Sluit een verlengstuk voor de afvoerslang (niet meegeleverd) aan op de afvoerkoppeling om het water tijdens de verwarmingsmodus van de unit af te voeren.

**Als de afvoerverbinding niet voorzien is van een rubberen afdichting (zie Afb.B),** doe dan het volgende:

1. Steek de afvoergoot in het gat in de bodemplaat van het apparaat. De afvoerkoppeling klikt op zijn plaats.
2. Sluit een verlengstuk voor de afvoerslang (niet meegeleverd) aan op de afvoerkoppeling om het water tijdens de verwarmingsmodus van de unit af te voeren.



## ! IN KOUDE KLIMATEN

In koude klimaten moet u ervoor zorgen dat de afvoerslang zo verticaal mogelijk staat, zodat het water snel kan worden afgevoerd. Als het water te langzaam wegloopt, kan het in de slang bevriezen en het apparaat onder water zetten.

## Stap 3: Veranker de buitenunit

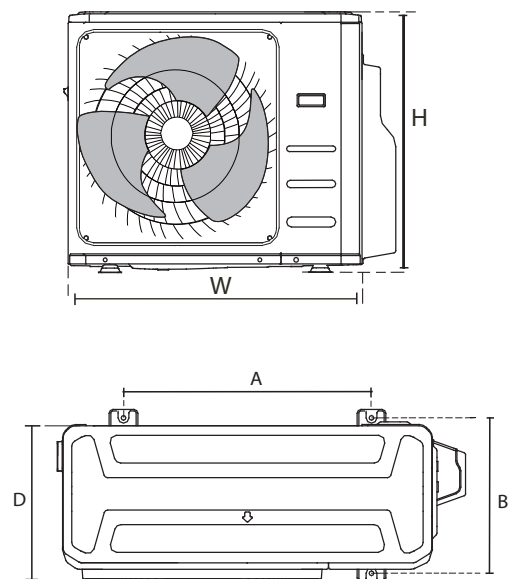
De buitenunit kan met een bout (M10) aan de grond of aan een muurbeugel worden verankerd. Bereid de installatiebasis van de unit voor volgens de onderstaande afmetingen.

### MONTAGEAFMETINGEN VAN DE UNIT

Hieronder vindt u een lijst met verschillende afmetingen van de buitenunit en de afstand tussen de montagevoetjes. Bereid de installatiebasis van de unit voor volgens de onderstaande afmetingen.

Typen en specificaties van de buitenunit

#### Gesplitste Type buitenunit



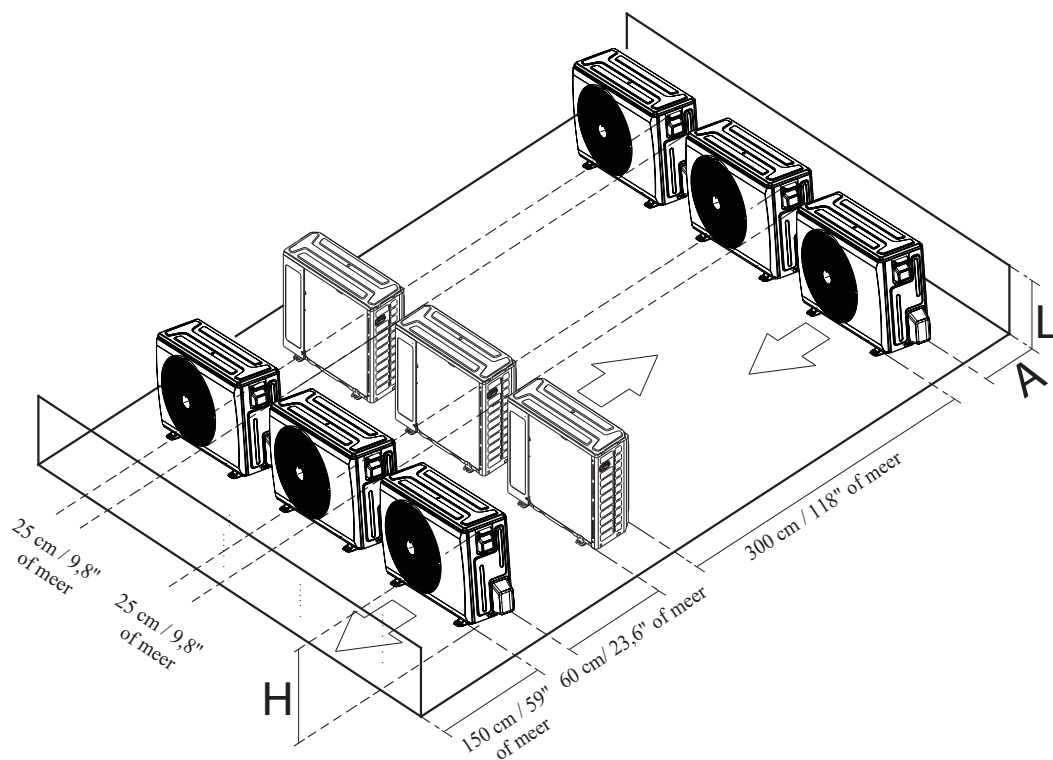
(Eenheid: mm/inch)

Afmetingen buitenunit W x H x D	Montage Afmetingen	
	Afstand A	Afstand B
946x810x410 (37.24x31.9x16.14)	673 (26.5)	403 (15.87)
952x1333x415 (37.5x52.5x16.34)	634 (24.96)	404 (15.9)
890x673x342 (35x26.5x13.46)	663 (26.1)	354 (13.94)
805x554x330 (31.7x21.8x12.9)	511 (20.1)	317 (12.5)

## Rijen van serie-installatie

De verhoudingen tussen H, A en L zijn als volgt.

	L	A
$L \leq H$	$L \leq 1/2H$	25 cm / 9,8" of meer
	$1/2H < L \leq H$	30 cm / 11,8" of meer
$L > H$	Kan niet worden geïnstalleerd	



# Koelmiddelleiding Aansluiting

Laat bij het aansluiten van de koudemiddelleidingen **geen** andere stoffen of gassen dan het opgegeven koudemiddel in het apparaat komen. De aanwezigheid van andere gassen of stoffen zal de capaciteit van de unit verlagen en kan een abnormaal hoge druk in de koelcyclus veroorzaken. Dit kan een explosie en letsel veroorzaken.

## Opmerking over de pijplengte

Zorg ervoor dat de lengte van de koelmiddelleiding, het aantal bochten en de valhoogte tussen de binnen- en buitenunits voldoen aan de eisen die in de volgende tabel staan vermeld:

De maximale lengte en valhoogte op basis van de modellen. **(Eenheid: m/ft.)**

Type model	Capaciteit (Btu/ h)	Lengte van de leidingen	Maximumhoogte
eu- frequentieomzetting Split Type	<15K	25/82	10/32,8
	≥15K - <24K	30/98,4	20/65,6
	≥24K - <36K	50/164	25/82
	≥36K - ≤60K	65/213	30/98,4
Andere gesplitste Type	12K	15/49	8/26
	18K-24K	25/82	15/49
	36K	30/98,4	20/65,6
	48K	50/164	30/98,4



## VOORZICHTIG

### Olievallen

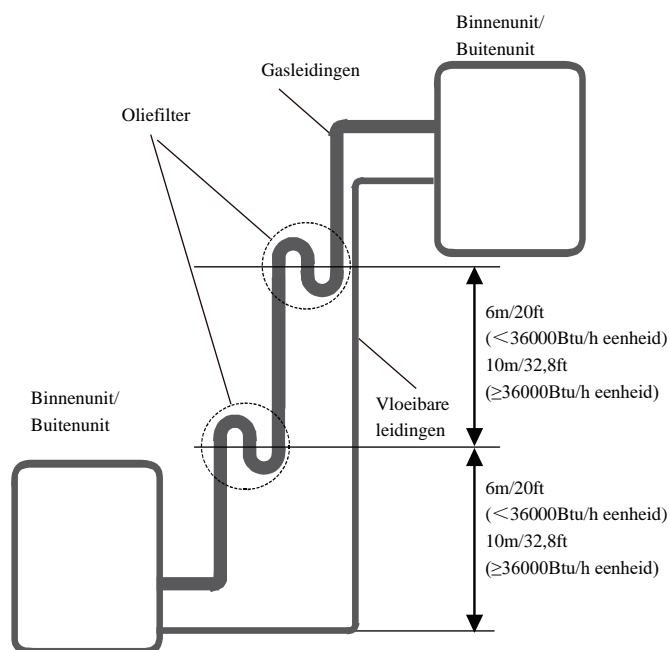
Als de olie terugstroomt in de compressor van de buitenunit, kan dit leiden tot vloeistofcompressie of een verslechtering van de olieterugvoer.

Olievangers in de stijgende gasleidingen kunnen dit voorkomen.

Een olieafscheider moet om de 6 m (20ft) van de verticale aanzuigleiding worden geïnstalleerd.

(<36000Btu/h).

Een oliefilter moet om de 10 m (32,8ft) van de verticale aanzuigleiding (≥36000Btu/h eenheid) worden geïnstalleerd.



## Aansluitingsinstructies - Refrigerant Piping

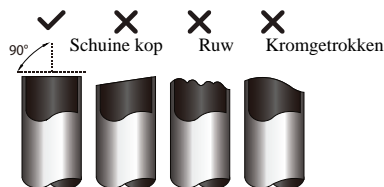
### ⚠ VOORZICHTIG

- De aftakkende leiding moet horizontaal worden geïnstalleerd. Een hoek van meer dan 10° kan een storing veroorzaken.
- Installeer de verbindingspijp **NIET** totdat zowel de binnen- als de buitenunits zijn geïnstalleerd.
- Isoleer zowel de gas- als de vloeistofleiding om waterlekage te voorkomen.

### Stap 1: Gesneden buizen

Let er bij de voorbereiding van de koudemiddelleidingen extra op dat deze goed worden doorsneden en afgefakkeld. Dit zorgt voor een efficiënte werking en minimaliseert de noodzaak voor toekomstig onderhoud.

1. Meet de afstand tussen de binnen- en buitenunits.
2. Snijd met een pijpsnijder de pijp iets langer af dan de gemeten afstand.
3. Zorg ervoor dat de pijp in een perfecte hoek van 90° wordt gesneden.



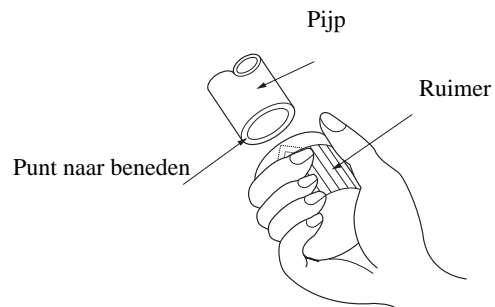
### ⊘ VERVORM DE BUIS NIET TIJDENS HET SNIJDEN

Wees extra voorzichtig om de pijp niet te beschadigen, te beschadigen of te vervormen tijdens het snijden. Dit zal de verwarmingscapaciteit van het apparaat drastisch verminderen.

### Stap 2: Verwijder bramen.

Bramen kunnen de luchtdichte afsluiting van de koudemiddelleidingaansluiting aantasten. Ze moeten volledig worden verwijderd.

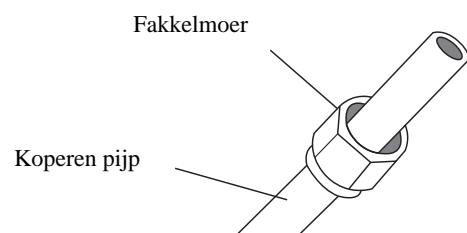
1. Houd de leiding onder een neerwaartse hoek om te voorkomen dat er bramen in de leiding vallen.
2. Verwijder met een ruimer of ontbraamgereedschap alle bramen uit het snijgedeelte van de buis.



### Stap 3: Flaspijp uiteinden

Een goede affakkeling is essentieel om een luchtdichte afsluiting te bereiken.

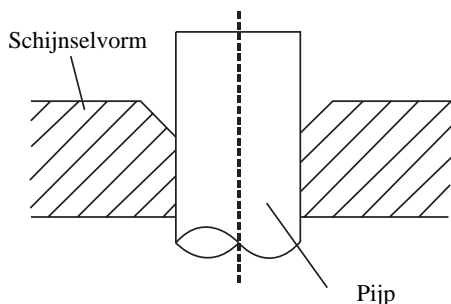
1. Na het verwijderen van bramen uit de afgesneden buis, sluit u de uiteinden af met PVC-tape om te voorkomen dat er vreemde materialen in de buis terechtkomen.
2. De buis omhullen met isolatiemateriaal.
3. Plaats de fakkermoeren op beide uiteinden van de buis. Zorg ervoor dat ze in de juiste richting wijzen, want u kunt ze niet aanzetten of van richting veranderen na het affakkelen.



4. Verwijder PVC-tape van de uiteinden van de pijp als u klaar bent om het affakkelen uit te voeren.



5. Klem de fakkelvorm op het uiteinde van de pijp. Het uiteinde van de buis moet buiten de fakkelvorm uitsteken.



6. Plaats het fakkelgereedschap op de vorm.  
7. Draai het handvat van het fakkelgereedschap met de wijzers van de klok mee totdat de pijp volledig is afgefakkeld. Fakkels moeten in overeenstemming met de afmetingen van de pijp worden gefakkeld.

#### PIJPVERLENGING VOORBIJ DE FAKKELVORM

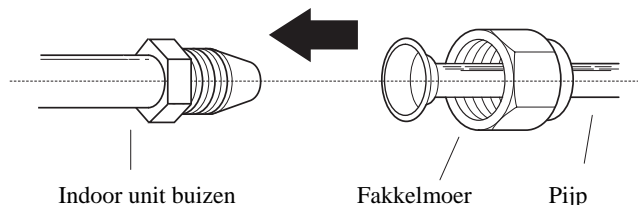
Pijpmeter	Aanhaalmoment (183-204 kgf.cm)	Flaargemeten (A) (Eenheid: mm/inch)		Schijnselvorm
		Min.	Max.	
Ø 6,35	18-20 N.m (183-204 kgf.cm)	8,4/0,33	8,7/0,34	
Ø 9,52	25-26 N.m (255-265 kgf.cm)	13,2/0,52	13,5/0,53	
Ø 12,7	35-36 N.m (357-367 kgf.cm)	16,2/0,64	16,5/0,65	
Ø 16	45-47 N.m (459-480 kgf.cm)	19,2/0,76	19,7/0,78	
Ø 19	65-67 N.m (663-683 kgf.cm)	23,2/0,91	23,7/0,93	
Ø 22	75-85 N.m (765-867 kgf.cm)	26,4/1,04	26,9/1,06	

8. Verwijder het fakkelgereedschap en de fakkelvorm en controleer vervolgens het uiteinde van de pijp op scheuren en zelfs op het affakkelen.

#### Stap 4: Buizen aansluiten

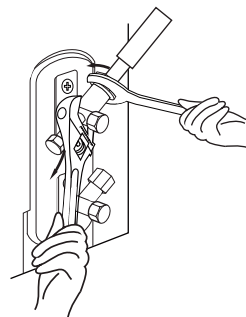
Sluit de koperen leidingen aan op de binnenunit en sluit deze vervolgens aan op de buitenunit. U moet de lagedrukpijp, dan de hogedrukpijp, eerst aansluiten.

1. Breng bij het aansluiten van de fakkelmoeren een dunne laag koellolie aan op de afgefakkelde uiteinden van de leidingen.
2. Lijn het midden van de twee buizen die u gaat aansluiten uit.



3. Draai de fakkelmoer zo strak mogelijk met de hand vast.
4. Pak de moer met behulp van een moersleutel op de slang van de unit vast.
5. Terwijl u de moer vasthoudt, gebruikt u een momentsleutel om de fakkelmoer vast te draaien volgens de koppelwaarden in de bovenstaande tabel.

**OPMERKING:** Gebruik zowel een moersleutel als een momentsleutel bij het aan- of afkoppelen van de leidingen naar/van de unit.



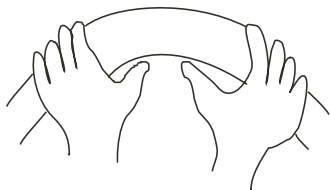
#### ⚠ VOORZICHTIG

- Zorg ervoor dat u de isolatie rond de leidingen wikkelt. Direct contact met de kale leiding kan leiden tot brandwonden of bevriezing.
- Zorg ervoor dat de leiding goed is aangesloten. Het te strak aandraaien kan de belmonting beschadigen en het te strak aandraaien kan leiden tot lekkage.

#### OPMERKING OVER DE MINIMALE BUIGRADIUS

Buig de slang voorzichtig in het midden volgens het onderstaande schema. Buig de slang **NIET** meer dan 90° of meer dan 3 keer.

Buig de pijp met de duim



min-radius 10cm (3,9")

6. Wikkel de stroomkabel, de signaalkabel en de leidingen na het aansluiten van de koperen leidingen op de binnenunit met bindband.

**OPMERKING:** Wikkel de signaalkabel **NIET** in elkaar met andere draden. Terwijl u deze items samenbundelt, mag u de signaalkabel niet verstrengelen of kruisen met andere bedrading.

7. Steek deze leiding door de muur en sluit deze aan op de buitenunit.
8. Isoleer alle leidingen, inclusief de kleppen van de buitenunit.
9. Open de afsluiters van de buitenunit om de stroom van het koelmiddel tussen de binnen- en buitenunit op gang te brengen.

#### ⚠ VOORZICHTIG

Controleer of er geen koudemiddellekkage is na het voltooien van de installatiewerkzaamheden. Als er een koudemiddellek is, ventileer dan onmiddellijk de ruimte en evacueer het systeem (zie het hoofdstuk over luchtafvoer in deze handleiding).

## Bedrading

### ! LEES DIT REGLEMENT DOOR VOORDAT U ELEKTRISCHE WERKZAAMHEDEN UITVOERT

1. Alle bedrading moet voldoen aan de lokale en nationale elektrische voorschriften en regels en moet worden geïnstalleerd door een erkende elektricien.
2. Alle elektrische aansluitingen moeten worden gemaakt volgens het Elektrische Aansluitschema dat zich op de panelen van de binnen- en buitenunits bevindt.
3. Als er een ernstig veiligheidsprobleem is met de stroomvoorziening, stop dan onmiddellijk met de werkzaamheden. Leg uw redenering uit aan de klant en weiger de installatie van het apparaat totdat het veiligheidsprobleem op de juiste manier is opgelost.
4. De voedingsspanning moet binnen 90-110% van de nominale spanning liggen. Onvoldoende stroomvoorziening kan leiden tot storingen, elektrische schokken of brand.
5. Als u de stroom op vaste bedrading aansluit, moet u een overspanningsbeveiliging en een hoofdschakelaar installeren.
6. Als de stroom wordt aangesloten op vaste bedrading, moet een schakelaar of stroomonderbreker die alle polen loskoppelt en een contactscheiding van ten minste 1/8in (3 mm) heeft, in de vaste bedrading worden opgenomen. De gekwalificeerde technicus moet een goedgekeurde stroomonderbreker of schakelaar gebruiken.
7. Sluit het apparaat alleen aan op een afzonderlijk stopcontact. Sluit geen ander apparaat op dat stopcontact aan.
8. Zorg ervoor dat u de airconditioner goed aardt.
9. Elke draad moet stevig worden aangesloten. Losse bedrading kan leiden tot oververhitting van de terminal, wat kan resulteren in een defecte werking van het product en mogelijke brand.
10. Laat de draden niet in aanraking komen met of rusten tegen de koelmiddelleidingen, de compressor of andere bewegende delen van de unit.
11. Als de unit een elektrische hulpverwarming heeft, moet deze ten minste 1 meter (40in) verwijderd zijn van brandbare materialen.

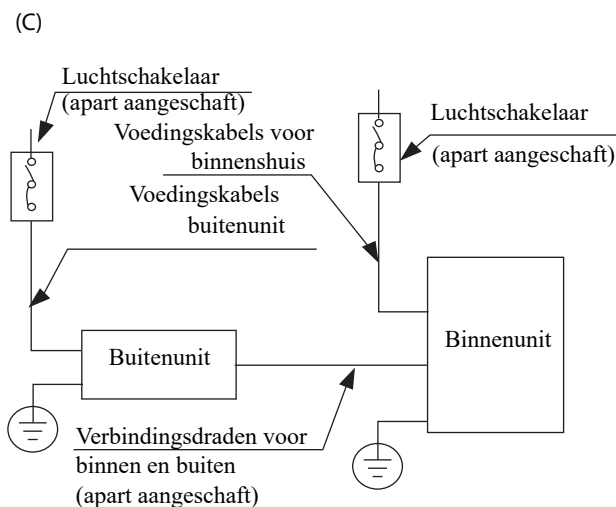
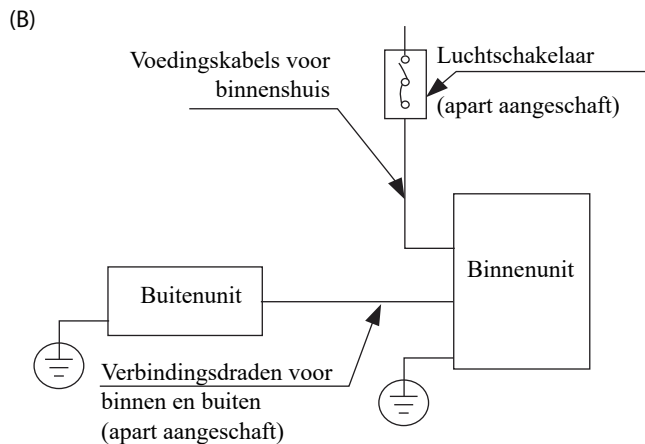
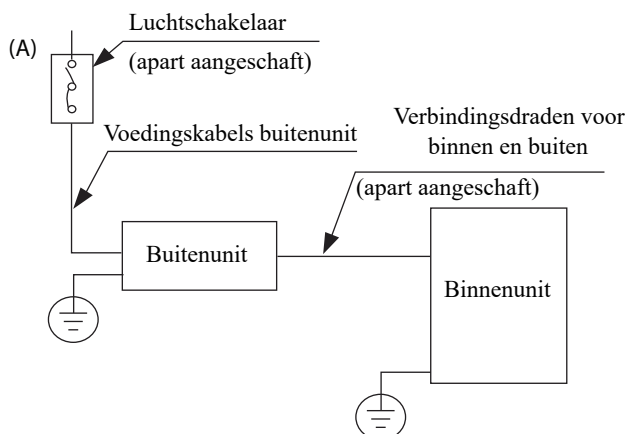
12. Om te voorkomen dat u een elektrische schok krijgt, mag u de elektrische componenten nooit kort na het uitschakelen van de stroomtoevoer aanraken. Wacht na het uitschakelen van de stroomtoevoer altijd 10 minuten of meer voordat u de elektrische componenten aanraakt.
13. Zorg ervoor dat u uw elektrische bedrading niet kruist met uw signaalbedrading. Dit kan vervorming en storing veroorzaken.
14. Het apparaat moet worden aangesloten op het stopcontact. Normaal gesproken moet de voeding een impedantie van 32 ohm hebben.
15. Er mag geen andere apparatuur op hetzelfde stroomcircuit worden aangesloten.
16. Sluit de buitenkabels aan voordat u de binnenkabels aansluit.

**⚠ WAARSCHUWING**

**VOORDAT U ELEKTRISCHE OF BEDRADINGSWERKZAAMHEDEN UITVOERT, DIENT U DE HOOFDSTROOM NAAR HET SYSTEEM UIT TE SCHAKELEN.**

**OPMERKING OVER DE LUCHTSCHAKELAAR**

Wanneer de maximale stroom van de airconditioner meer dan 16A bedraagt, moet een luchtschakelaar of lekbeveiligingsschakelaar met beveiliging worden gebruikt (apart aangeschaft). Wanneer de maximale stroom van de airconditioner minder dan 16 A bedraagt, moet het netsnoer van de airconditioner voorzien zijn van een stekker (apart aangeschaft).



## Bedrading van de buitenunit



### WAARSCHUWING

Voordat u elektrische of bedradingswerkzaamheden uitvoert, dient u de hoofdstroom naar het systeem uit te schakelen.

1. Bereid de kabel voor op aansluiting
  - a. Je moet eerst de juiste kabelmaat kiezen. Zorg ervoor dat u H07RN-F-kabels gebruikt.

### Minimaal dwarsdoorsnede van de stroom- en signaalkabels (ter referentie)

Nominale stroom van het toestel (A)	Nominale dwarsdoorsnede (mm <sup>2</sup> )
> 3 en ≤ 6	0,75
> 6 en ≤ 10	1
> 10 en ≤ 16	1,5
> 16 en ≤ 25	2,5
> 25 en ≤ 32	4
> 32 en ≤ 40	6

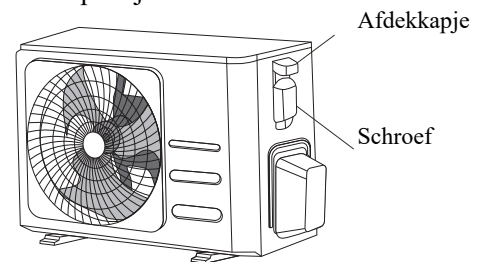
### KIES DE JUISTE KABELMAAT

De grootte van de voedingskabel, de signaalkabel, de zekering en de benodigde schakelaar wordt bepaald door de maximale stroom van het apparaat. De maximale stroom wordt aangegeven op het typeplaatje op het zijpaneel van het apparaat. Raadpleeg dit typeplaatje om de juiste kabel, zekering of schakelaar te kiezen.

- b. Verwijder met behulp van draadstrippers het rubberen omhulsel van beide uiteinden van de signaalkabel om ongeveer 15 cm (5,9") draad te onthullen.
- c. Strip de isolatie van de uiteinden.
- d. Gebruik een draadkrimper, krimp u-stekkers aan de uiteinden.

**OPMERKING:** Volg bij het aansluiten van de draden strikt het bedradingschema dat zich aan de binnenkant van het deksel van de elektriciteitskast bevindt.

2. Verwijder de elektrische afdekking van de buitenunit. Als er geen afdekkapje op de buitenunit zit, verwijder dan de bouten van het onderhoudsbord en verwijder het beschermplaatje.

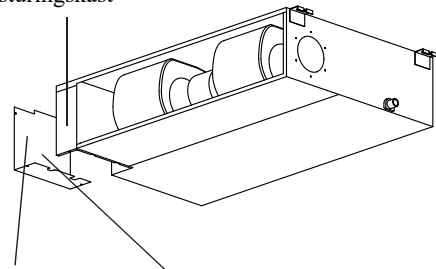


3. Sluit de u-stekkers aan op de aansluitingen. Zorg ervoor dat de draadkleuren/labels overeenkomen met de labels op het klemmenblok. Schroef de u-stekker van elke draad stevig vast aan de overeenkomstige klem.
4. Klem de kabel vast met de kabelklem.
5. Isoleer ongebruikte draden met elektrische tape. Houd ze uit de buurt van elektrische of metalen onderdelen.
6. Plaats het deksel van de elektrische schakelkast weer terug.

## Bedrading van de binnenunit

1. Bereid de kabel voor op aansluiting.
  - a. Strip de rubberen mantel met behulp van draadstrippers aan beide uiteinden van de signaalkabel om ongeveer 15 cm (5,9") van de draad te onthullen.
  - b. Strip de isolatie van de uiteinden van de draden.
  - c. Krimp de u-stekkers met behulp van een draadkrimper aan de uiteinden van de draden.
2. Verwijder het deksel van de elektrische schakelkast van uw binnenunit.
3. Sluit de u-stekkers aan op de aansluitingen. Zorg ervoor dat de draadkleuren/labels overeenkomen met de labels op het klemmenblok. Schroef de u-stekker van elke draad stevig vast aan de overeenkomstige klem. Zie het serienummer en het aansluitschema op het deksel van de elektrische schakelkast.

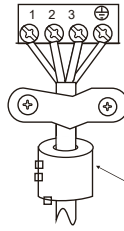
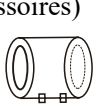
Besturingskast



Bedradingsdiagram

Aansluitschema

**Magnetische ring** (indien meegeleverd en verpakt met de accessoires)



Voer de riem door het gat van de magnetische ring om hem aan de kabel te bevestigen.



### VOORZICHTIG

- Volg bij het aansluiten van de draden strikt het bedradingsschema.
  - Het koudemiddelcircuit kan zeer heet worden. Houd de verbindingkabel uit de buurt van de koperen buis.
4. Klem de kabel vast met de kabelklem. De kabel mag niet los zitten of aan de u-stekkers trekken.
  5. Bevestig het deksel van de elektrische doos weer.

## Stroomspecificaties

**OPMERKING:** Elektrische hulpaggregaten voor verwarming moeten meer dan 10 A toevoegen.

### Binnen Power Voedingsspecificaties

Model (Btu/h)		≤18K	19K~24K	25K~36K	37K~48K	49K~60K
POWER	FASE	1 Fase	1 Fase	1 Fase	1 Fase	1 Fase
	VOLT	208-240V	208-240V	208-240V	208-240V	208-240V
STROOMONDERBREKER/ ZEKERING(A)		25/20	32/25	50/40	70/55	70/60

Model (Btu/h)		≤36K	37K~60K	≤36K	37K~60K
POWER	FASE	3 Fase	3 Fase	3 Fase	3 Fase
	VOLT	380-420V	380-420V	208-240V	208-240V
STROOMONDERBREKER/ZEKE		25/20	32/25	32/25	45/35

### Specificaties van de buitenvoeding

Model (Btu/h)		≤18K	19K~24K	25K~36K	37K~48K	49K~60K
POWER	FASE	1 Fase	1 Fase	1 Fase	1 Fase	1 Fase
	VOLT	208-240V	208-240V	208-240V	208-240V	208-240V
STROOMONDERBREKER/ ZEKERING(A)		25/20	32/25	50/40	70/55	70/60

Model (Btu/h)		≤36K	37K~60K	≤36K	37K~60K
POWER	FASE	3 Fase	3 Fase	3 Fase	3 Fase
	VOLT	380-420V	380-420V	208-240V	208-240V
STROOMONDERBREKER/ZEKE		25/20	32/25	32/25	45/35

### Onafhankelijke voedingsspecificaties

Model (Btu/h)		≤18K	19K~24K	25K~36K	37K~48K	49K~60K
POWER (binnenshuis)	FASE	1 Fase	1 Fase	1 Fase	1 Fase	1 Fase
	VOLT	208-240V	208-240V	208-240V	208-240V	208-240V
STROOMONDERBREKER/Z EKERING(A)		15/10	15/10	15/10	15/10	15/10
POWER (buiten)	FASE	1 Fase	1 Fase	1 Fase	1 Fase	1 Fase
	VOLT	208-240V	208-240V	208-240V	208-240V	208-240V
STROOMONDERBREKER/Z EKERING(A)		25/20	32/25	50/40	70/55	70/60

Model (Btu/h)		≤36K	37K~60K	≤36K	37K~60K
POWER (binnenshuis)	FASE	1 Fase	1 Fase	1 Fase	1 Fase
	VOLT	208-240V	208-240V	208-240V	208-240V
STROOMONDERBREKER/ZEKE RING(A)		15/10	15/10	15/10	15/10
POWER (buiten)	FASE	3 Fase	3 Fase	3 Fase	3 Fase
	VOLT	380-420V	380-420V	208-240V	208-240V
STROOMONDERBREKER/ZEKE RING(A)		25/20	32/25	32/25	45/35

### Omvormer Type A/ C Power Specificaties

Model (Btu/h)		≤18K	19K~24K	25K~36K	37K~48K	49K~60K
POWER (binnenshuis)	FASE	1 Fase	1 Fase	1 Fase	1 Fase	1 Fase
	VOLT	220-240V	220-240V	220-240V	220-240V	220-240V
STROOMONDERBREKER/Z EKERING(A)		15/10	15/10	15/10	15/10	15/10
POWER (buiten)	FASE	1 Fase	1 Fase	1 Fase	1 Fase	1 Fase
	VOLT	208-240V	208-240V	208-240V	208-240V	208-240V
STROOMONDERBREKER/Z EKERING(A)		25/20	25/20	40/30	50/40	50/40

Model (Btu/h)		≤36K	37K~60K	≤36K	37K~60K
POWER (binnenshuis)	FASE	1 Fase	1 Fase	1 Fase	1 Fase
	VOLT	220-240V	220-240V	220-240V	220-240V
STROOMONDERBREKER/ZEKE RING(A)		15/10	15/10	15/10	15/10
POWER (buiten)	FASE	3 Fase	3 Fase	3 Fase	3 Fase
	VOLT	380-420V	380-420V	208-240V	208-240V
STROOMONDERBREKER/ZEKE RING(A)		25/20	32/25	32/25	40/30

# Luchtafvoer

## Vorbereidingen en voorzorgsmaatregelen

Lucht en vreemde stoffen in het koelmiddelcircuit kunnen abnormale drukverhogingen veroorzaken, die de airconditioner kunnen beschadigen, de efficiëntie ervan kunnen verminderen en letsel kunnen veroorzaken. Gebruik een vacuümpomp en een manometer om het koelmiddelcircuit te evacueren, waarbij niet-condenseerbaar gas en vocht uit het systeem wordt verwijderd.

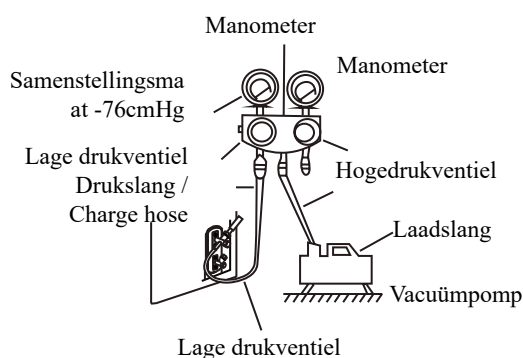
Evacuatie moet worden uitgevoerd bij de eerste installatie en wanneer de unit wordt verplaatst.

### VOORDAT DE EVACUATIE WORDT UITGEVOERD

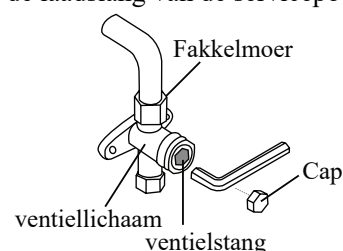
- Controleer of de verbindingbuizen tussen de binnen- en buitenunits goed zijn aangesloten.
- Controleer of alle bedrading goed is aangesloten.

## Evacuatie-instructies

1. Sluit de laadslang van de manometer aan op de servicepoort van de lagedrukklep van de buitenunits.
2. Sluit een andere laadslang van het verdeelstuk aan op de vacuümpomp.
3. Open de lagedrukzijde van de manometer. Houd de hogedrukzijde gesloten.
4. Schakel de vacuümpomp in om het systeem te evacueren.
5. Laat het vacuüm ten minste 15 minuten lopen, of totdat de compoundmeter -76cmHG (-10 5 Pa) afleest.



6. Sluit de lagedrukzijde van de manometer en schakel de vacuümpomp uit.
7. Wacht 5 minuten en controleer dan of er geen verandering in de systeemdruk is opgetreden.
8. Als er een verandering in de systeemdruk is, raadpleeg dan het hoofdstuk Gaslekcontrole voor informatie over hoe u kunt controleren op lekkages. Als er geen verandering in de systeemdruk is, draai dan de dop los.
9. van het verpakte ventiel (hogedrukventiel). Steek de zeskantsleutel in het ingepakte ventiel (hogedrukventiel) en open het ventiel door de sleutel in een 1/4 slag tegen de klok in te draaien. Luister of er gas uit het systeem komt en sluit het ventiel na 5 seconden.
10. Let op de manometer voor een minuut om er zeker van te zijn dat er geen verandering in de druk optreedt. De manometer moet iets meer dan de atmosferische druk aflezen.
11. Verwijder de laadslang van de servicepoort.



12. Open met behulp van een zeskantsleutel zowel de hogedruk- als de lagedrukventielen volledig.
13. Draai de ventieldopjes op alle drie de kleppen (servicepoort, hoge druk, lage druk) met de hand vast. Indien nodig kunt u deze met een momentsleutel verder aandraaien.

### ! VENTIELSTELLEN VOORZICHTIG OPENEN

Draai bij het openen van de klepstelen de zeskantsleutel tot deze tegen de stop aankomt. Probeer de klep niet te forceren om verder te openen.

## Opmerking over het toevoegen van koelmiddel

Sommige systemen vereisen extra lading, afhankelijk van de lengte van de pijp. De standaard leidinglengte is afhankelijk van de plaatselijke voorschriften. Het koudemiddel moet worden opgeladen via de servicepoort op de lagedrukventiel van de buitenunit. Het extra te laden koudemiddel kan worden berekend aan de hand van de volgende formule:

### Vloeistofzijdige diameter

	$\phi 6,35(1/4'')$	$\phi 9,52(3/8'')$	$\phi 12,7(1/2'')$
<b>R32 :</b>	(Totale buislengte - standaard buislengte) x 12g(0,13oZ)/m(ft)	(Totale buislengte - standaard buislengte) x 24g(0,26oZ)/m(ft)	(Totale buislengte - standaard buislengte) x 40g (0,42oZ) /m (ft)



**VOORZICHTIG** Meng **GEEN** koudemiddelsoorten.



# Proefrit

## Voor de testrun

Een testrit moet worden uitgevoerd nadat het hele systeem volledig is geïnstalleerd. Bevestig de volgende punten alvorens de test uit te voeren:

- a) Binnen- en buitenunits zijn op de juiste manier geïnstalleerd.
- b) Leidingen en bedrading zijn goed aangesloten.
- c) Geen obstakels in de buurt van de in- en uitlaat van het apparaat die slechte prestaties of een storing in het product kunnen veroorzaken.
- d) Koelsysteem lekt niet.
- e) Het afvoersysteem is onbelemmerd en voert af naar een veilige locatie.
- f) Verwarmingsisolatie is goed geïnstalleerd.
- g) Aardingsdraden zijn goed aangesloten.
- h) De lengte van de leidingen en de extra koelmiddelopslagcapaciteit zijn geregistreerd.
- i) De voedingsspanning is de juiste spanning voor de airconditioner.



## VOORZICHTIG

Het niet uitvoeren van de testrun kan leiden tot schade aan het apparaat, materiële schade of persoonlijk letsel.

## Instructies voor de testrun

1. Open zowel de vloeistof- als de gasafsluiter.
2. Zet de hoofdschakelaar aan en laat het apparaat opwarmen.
3. Zet de airconditioner in de KOELMODUS.
4. Voor de binnenunit
  - a. Zorg ervoor dat de afstandsbediening en de knoppen goed werken.
  - b. Zorg ervoor dat de jaloezieën goed bewegen en kunnen worden verwisseld met de afstandsbediening.
  - c. Controleer of de kamertemperatuur correct wordt geregistreerd.
  - d. Zorg ervoor dat de indicatoren op de afstandsbediening en het display van de binnenunit goed werken.
  - e. Controleer of de handmatige toetsen op de binnenunit goed werken.

- f. Controleer of het afvoersysteem onbelemmerd en soepel werkt.
- g. Zorg ervoor dat er geen trillingen of abnormale geluiden zijn tijdens het gebruik.

## 5. Voor de buitenunit

- a. Controleer of het koelsysteem lekt.
- b. Zorg ervoor dat er geen trillingen of abnormale geluiden zijn tijdens het gebruik.
- c. Zorg ervoor dat de wind, het lawaai en het water dat door het apparaat wordt gegenereerd, uw burens niet storen en geen gevaar voor de veiligheid opleveren.

## 6. Drainagetest

- a. Zorg ervoor dat de afvoerpijp soepel loopt. Nieuwe gebouwen moeten deze test uitvoeren alvorens het plafond af te werken.
- b. Verwijder de testafdekking. Voeg 2.000 ml water toe aan de tank door de aangekoppelde buis.
- c. Zet de hoofdschakelaar aan en zet de airconditioner in de KOELEN-stand.
- d. Luister naar het geluid van de afvoerpomp om te zien of deze ongewone geluiden maakt.
- e. Controleer of het water wordt afgevoerd. Het kan tot een minuut duren voordat het apparaat begint te lopen, afhankelijk van de afvoerbuis.
- f. Zorg ervoor dat er geen lekken in de leidingen zitten.
- g. Stop de airconditioner. Zet de hoofdschakelaar uit en plaats het testdeksel weer terug.

**OPMERKING:** Als het apparaat niet naar behoren functioneert of niet volgens uw verwachtingen werkt, raadpleeg dan het hoofdstuk over het oplossen van problemen in de gebruikershandleiding voordat u de klantenservice belt.

# Verpakking en uitpakking van het enhedn

## Instructies voor het verpakking uitpakking van het enhed:

### Uitpakken:

#### Binneneenheid:

1. Knip de verpakingsriem.
2. Haal uit de verpakken.
3. Verwijder het verpakking kussen en de verpakking shouder.
4. Haal de verpakkingfolie.
5. Verwijder de accessoires.
6. Til de machine op en zet hem plat

#### Buiten enhed

1. Knip de verpakingsriem.
2. Haal het enhed uit de verpakken.
3. Verwijder het schuim van het enhed.
4. Verwijder de verpakkingfolie uit het enhed.

### Verpakken:

#### Binneneenheid:

1. Plaats de binneneenheid in de verpakkensfolie.
2. Plaats de accessoires.
3. Plaats het verpakking kussen en de verpakkenshouder.
4. Plaats de binneneenheid in de verpakken.
5. Sluit de verpakken en verzegel.
6. Gebruik indien nodig de verpakingsriem.

#### Buiten enhed:

1. Plaats de binneneenheid in de verpakkensfolie.
2. Plaats het onderste schuim in de doos.
3. Plaats de buitenkant van de verpakkingseenheid en plaats het schuim van de bovenkant van de verpakking in het apparaat.
4. Sluit de verpakken en verzegel.
5. Gebruik indien nodig de verpakingsriem

**OPMERKING:** Bewaar alle verpakingsartikel als u ze in de toekomst nodig heeft.



OLIMPIA SPLENDID spa  
via Industriale 1/3  
25060 Cellatica (BS)  
[www.olimpiasplendid.it](http://www.olimpiasplendid.it)  
[info@olimpiasplendid.it](mailto:info@olimpiasplendid.it)

I dati tecnici e le caratteristiche estetiche dei prodotti possono subire cambiamenti. Olimpia Splendid si riserva di modificarli in ogni momento senza preavviso.