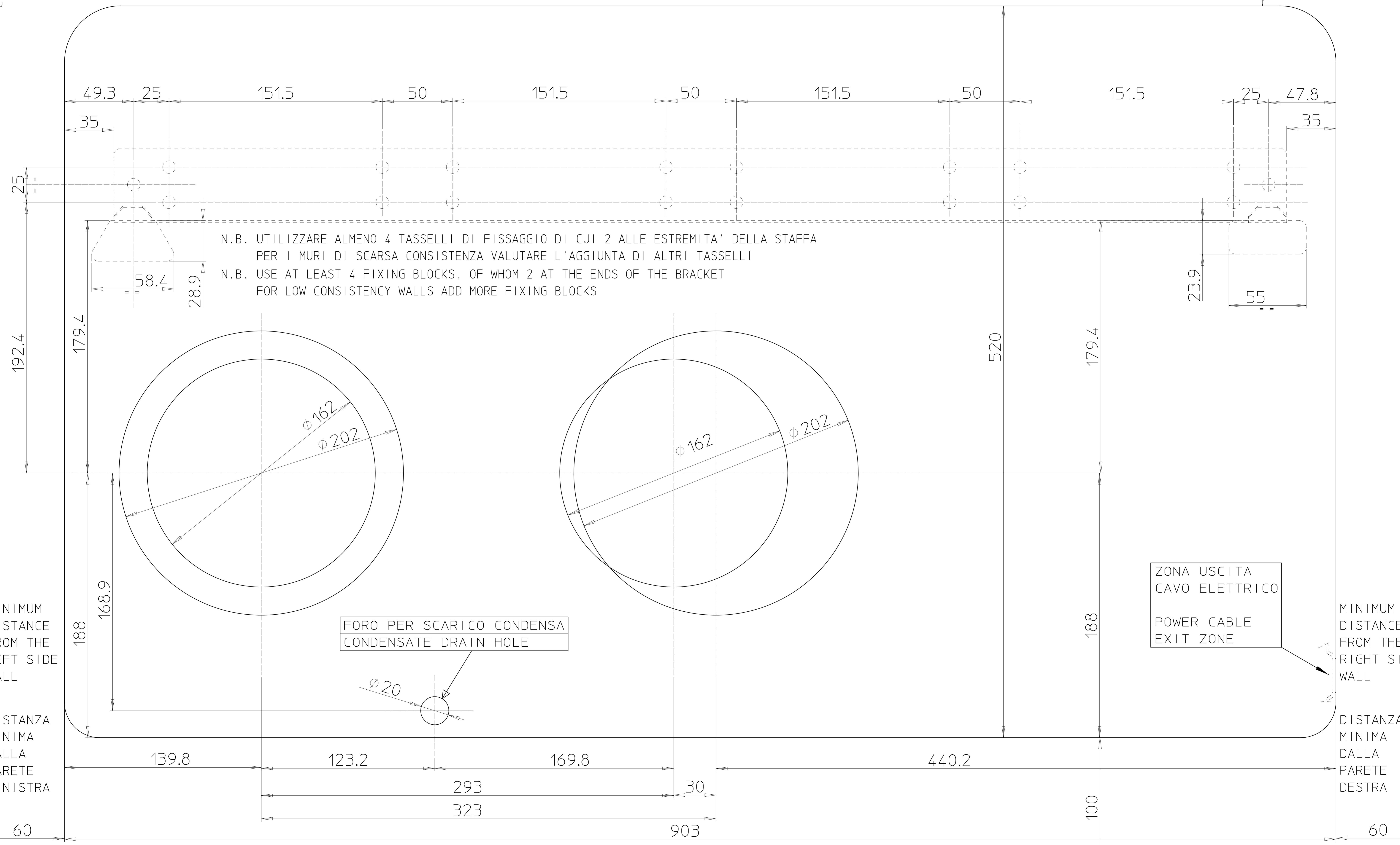


SOFFITTO / CEILING

DISTANZA
MINIMA DAL
SOFFITTO.
MINIMUM
DISTANCE
FROM THE
CEILING



N.B. UTILIZZARE ALMENO 4 TASSELLI DI FISSAGGIO DI CUI 2 ALLE ESTREMITA' DELLA STAFFA
 PER I MURI DI SCARSA CONSISTENZA VALUTARE L'AGGIUNTA DI ALTRI TASSELLI
 N.B. USE AT LEAST 4 FIXING BLOCKS, OF WHOM 2 AT THE ENDS OF THE BRACKET
 FOR LOW CONSISTENCY WALLS ADD MORE FIXING BLOCKS

FORO PER SCARICO CONDENSA
 CONDENSATE DRAIN HOLE

ZONA USCITA
 CAVO ELETTRICO
 POWER CABLE
 EXIT ZONE

MINIMUM
 DISTANCE
 FROM THE
 LEFT SIDE
 WALL

MINIMUM
 DISTANCE
 FROM THE
 RIGHT SIDE
 WALL

DISTANZA
 MINIMA
 DALLA
 PARETE
 SINISTRA

DISTANZA
 MINIMA
 DALLA
 PARETE
 DESTRA

Dimensions and labels in the diagram include:
 - Top horizontal dimensions: 49.3, 25, 151.5, 50, 151.5, 50, 151.5, 50, 151.5, 25, 47.8
 - Left vertical dimensions: 192.4, 25, 179.4, 168.9, 188
 - Right vertical dimensions: 80, 520, 179.4, 188, 100
 - Bottom horizontal dimensions: 60, 139.8, 123.2, 169.8, 440.2, 30, 903, 60
 - Internal dimensions: 35, 58.4, 28.9, 23.9, 55