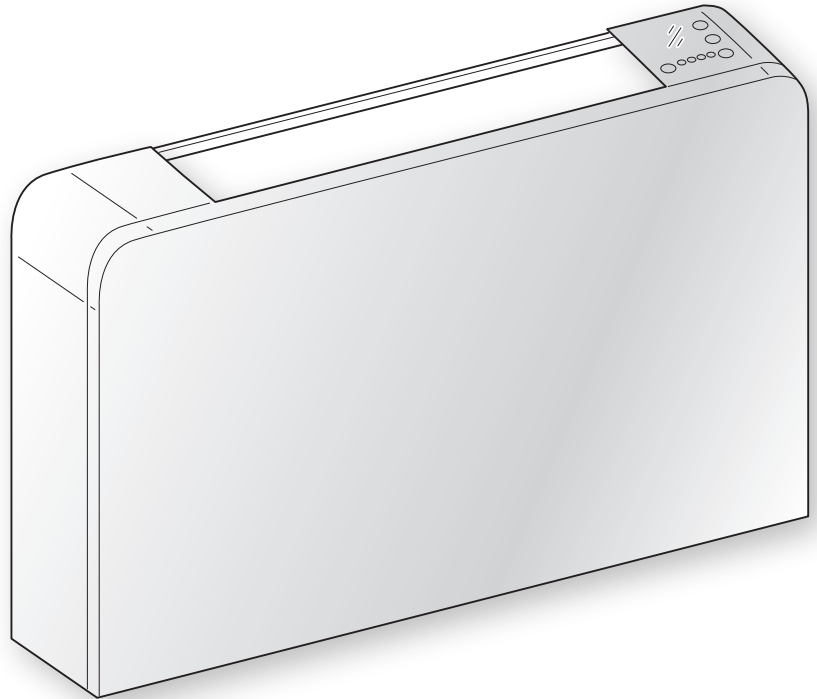


Bi2 Air AR kit B0873



ISTRUZIONI PER MONTAGGIO E USO KIT ELETTRONICI **IT**

INSTRUCTIONS FOR MOUNTING AND USE OF ELECTRONIC KITS **EN**

INSTRUCTIONS POUR LE MONTAGE ET L'UTILISATION DES KITS ÉLECTRONIQUES **FR**

MONTAGE- UND GEBRAUCHSANLEITUNG FÜR ELEKTRONISCHE BAUSÄTZE **DE**

INSTRUCCIONES PARA MONTAR Y UTILIZAR KITS ELECTRÓNICOS **ES**

INSTRUÇÕES PARA MONTAGEM E UTILIZAÇÃO DOS KITS ELETRÓNICOS **PT**

AANWIJZINGEN VOOR DE MONTAGE EN HET GEBRUIK VAN ELEKTRONISCHE KITS **NL**

ΟΔΗΓΙΕΣ ΓΙΑ ΤΗ ΣΥΝΑΡΜΟΛΟΓΗΣΗ ΚΑΙ ΤΗ ΧΡΗΣΗ ΤΩΝ ΗΛΕΚΤΡΟΝΙΚΩΝ ΚΙΤ **EL**

| | |
|---|----------|
| 0 - AVVERTENZE | 2 |
| 0.1 - SIMBOLOGIA..... | 2 |
| 0.1.1 - Pittogrammi redazionali..... | 2 |
| 0.2 - AVVERTENZE GENERALI | 3 |
| 0.3 - USO PREVISTO | 4 |
| 0.4 - FUNZIONE VENTILATORE BLOCCATO..... | 4 |
| 0.5 - CONFIGURAZIONE DELLA SCHEDA..... | 4 |
| 0.6 - INSTALLAZIONE KIT SUL VENTILCONVETTORE..... | 5 |

SCHEMI SENZA FLAP

| | |
|--|-----------|
| 1 - GESTIONE VENTILCONVETTORE CON MOTORE DC TRAMITE TERMOSTATO 4 VELOCITÀ (J1 - APERTO) | 7 |
| 2 - GESTIONE VENTILCONVETTORE CON MOTORE DC TRAMITE TERMOSTATO 0-10Vdc (J1 - CHIUSO) | 8 |
| 3 - CONNESSIONI CON TERMOSTATO | 10 |
| 3.1 - Per connessioni con termostato da incasso modello B0152..... | 10 |
| 3.2 - Per connessioni con termostato a muro modello B0151..... | 11 |

SCHEMI CON FLAP

| | |
|--|-----------|
| 4 - GESTIONE VENTILCONVETTORE CON MOTORE DC TRAMITE TERMOSTATO 4 VELOCITÀ (J1 - APERTO) | 13 |
| 5 - GESTIONE VENTILCONVETTORE CON MOTORE DC TRAMITE TERMOSTATO 0-10Vdc (J1 - CHIUSO) | 14 |
| 6 - CONNESSIONI CON TERMOSTATO | 16 |
| 6.1 - Per connessioni con termostato da incasso modello B0152..... | 16 |
| 6.2 - Per connessioni con termostato a muro modello B0151..... | 17 |



SMALTIMENTO

Il simbolo su il prodotto o sulla confezione indica che il prodotto non deve essere considerato come un normale rifiuto domestico, ma deve essere portato nel punto di raccolta appropriato per il riciclaggio di apparecchiature elettriche ed elettroniche. Provvedendo a smaltire questo prodotto in modo appropriato, si contribuisce a evitare potenziali conseguenze negative per l'ambiente e per la salute, che potrebbero derivare da uno smaltimento inadeguato del prodotto.

Per informazioni più dettagliate sul riciclaggio di questo prodotto, contattare l'ufficio comunale, il servizio locale di smaltimento rifiuti o il negozio in qui è stato acquistato il prodotto.

Questa disposizione è valida solamente negli stati membri dell'UE.

0 - AVVERTENZE

0.1 - SIMBOLOGIA

I pittogrammi riportati nel seguente capitolo consentono di fornire rapidamente ed in modo univoco informazioni necessarie alla corretta utilizzazione della macchina in condizioni di sicurezza.

0.1.1 - Pittogrammi redazionali



Service

Contrassegna situazioni nelle quali si deve informare il SERVICE aziendale interno:
SERVIZIO ASSISTENZA TECNICA CLIENTI



Indice

I paragrafi preceduti da questo simbolo contengono informazioni e prescrizioni molto importanti, particolarmente per quanto riguarda la sicurezza.

Il mancato rispetto può comportare:

- pericolo per l'incolumità degli operatori
- perdita della garanzia contrattuale
- declinazione di responsabilità da parte della ditta costruttrice.



Mano alzata

Contrassegna azioni che non si devono assolutamente fare.



TENSIONE ELETTRICA PERICOLOSA

Segnala al personale interessato che l'operazione descritta presenta, se non effettuata nel rispetto delle normative di sicurezza, il rischio di subire uno shock elettrico.



PERICOLO GENERICO

Segnala al personale interessato che l'operazione descritta presenta, se non effettuata nel rispetto delle normative di sicurezza, il rischio di subire danni fisici.



ATTENZIONE

Indica che il personale di assistenza deve maneggiare l'apparecchio attenendosi al manuale di installazione.

QUANDO SI UTILIZZANO APPARECCHIATURE ELETTRICHE, È SEMPRE NECESSARIO SEGUIRE PRECAUZIONI DI SICUREZZA DI BASE PER RIDURRE RISCHI DI INCENDIO, SCOSSE ELETTRICHE E INFORTUNI A PERSONE, INCLUSO QUANTO SEGUE:

1. Documento riservato ai termini di legge con divieto di riproduzione o di trasmissione a terzi senza esplicita autorizzazione della ditta OLIMPIA SPLENDID.

Le macchine possono subire aggiornamenti e quindi presentare particolari diversi da quelli raffigurati, senza per questo costituire pregiudizio per i testi contenuti in questo manuale.



2. Leggere attentamente il presente manuale prima di procedere con qualsiasi operazione (installazione, manutenzione, uso) ed attenersi scrupolosamente a quanto descritto nei singoli capitoli.



3. Conservare con cura questo libretto per ogni ulteriore consultazione.

4. Dopo aver tolto l'imballaggio assicurarsi dell'integrità dell'apparecchio; gli elementi dell'imballaggio non devono essere lasciati alla portata dei bambini in quanto potenziali fonti di pericolo.

5. **LA DITTA COSTRUTTRICE NON SI ASSUME RESPONSABILITÀ PER DANNI A PERSONE O COSE DERIVANTI DALLA MANCATA OSSERVANZA DELLE NORME CONTENUTE NEL PRESENTE LIBRETTO.**

6. La ditta costruttrice si riserva il diritto di apportare modifiche in qualsiasi momento ai propri modelli, fermo restando le caratteristiche essenziali descritte nel presente manuale.

7. Installazioni eseguite al di fuori delle avvertenze fornite dal presente manuale e l'utilizzo al di fuori dei limiti di temperatura prescritti fanno decadere la garanzia.



8. Durante il montaggio, e ad ogni operazione di manutenzione, è necessario osservare le precauzioni citate nel presente manuale, e sulle etichette apposte all'interno o sull'apparecchio, nonché adottare ogni precauzione suggerita dal comune buon senso e dalle Normative di Sicurezza vigenti nel luogo d'installazione.

9. La conformità dei ventil-radiatori / ventilconvettori nell'installazione specifica dovrà essere verificata e garantita dall'installatore in ottemperanza alle leggi e ai regolamenti applicabili.



10. Per prevenire ogni rischio di folgorazione è indispensabile scollegare la spina dalla presa di corrente prima di effettuare ogni operazione di manutenzione sull'apparecchio.

11. Lo smontaggio, riparazione o riconversione da parte di una persona non autorizzata potrebbe comportare gravi danni e annullerà la garanzia del fabbricante.

12. Non smontare, né apportare modifiche all'apparecchio.
13. Riparare da se l'apparecchio è estremamente pericoloso.

0.3 - USO PREVISTO

- Un uso improprio dell'apparecchio con eventuali danni causati a persone, cose o animali esulano OLIMPIA SPLENDID da ogni responsabilità.

PER TUTTI GLI SCHEMI



Per la connessione dei segnali di controllo, utilizzare un cavo schermato con sezione minima fili 0.5mm² e lunghezza massima 20 metri. La schermatura DEVE essere connessa in modo sicuro al telaio del ventilconvettore.

0.4 - FUNZIONE VENTILATORE BLOCCATO

- a. Quando la scheda elettronica riceve dal motore ventilatore un feedback di velocità non corretto (motore non connesso, bloccato, rotto, ecc.) dopo 5 secondi il led verde inizia a lampeggiare 6 volte ed il segnale di velocità al motore viene settato alla minima velocità.
- b. Dopo 20 secondi di funzionamento del motore ventilatore, la scheda elettronica prova a verificare di nuovo il feedback ricevuto dal motore per 10 secondi.
- c. Se l'errore persiste per 5 volte consecutive il motore viene spento ed il led verde inizia a lampeggiare 2 volte.

Per ripristinare il sistema la scheda elettronica deve essere spenta e poi riaccesa.

0.5 - CONFIGURAZIONE DELLA SCHEDA



Togliere alimentazione alla scheda, prima di configurare i selettori

SW1.

J1 - MOUNT

ON: Installazione dell'unità a parete/soffitto.

OFF: Installazione dell'unità a console/pavimento

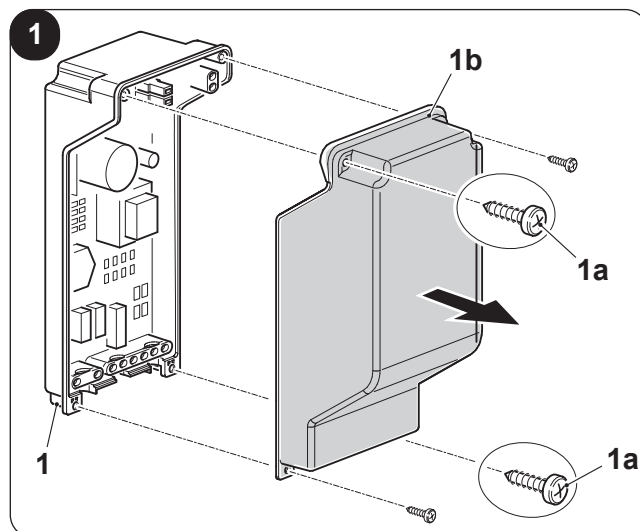
J2 - SEL1 e J3 - SEL2

| SEL1 | SEL2 | |
|------|------|-------------------------------|
| OFF | OFF | Unità senza Flap (200-1000) |
| OFF | ON | Tutte le versioni (1400-1600) |
| ON | OFF | Unità con Flap (200-1000) |
| ON | ON | ** Riservato |

Solo alla prima accensione della scheda, per circa 3 secondi, il relay della valvola esegue una serie di commutazioni a conferma della configurazione selezionata.

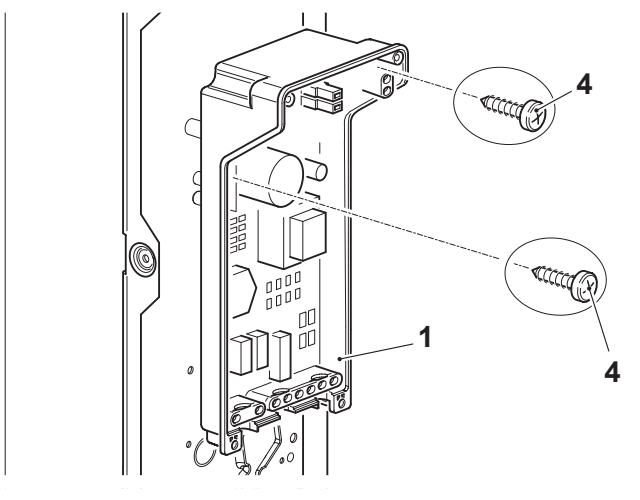
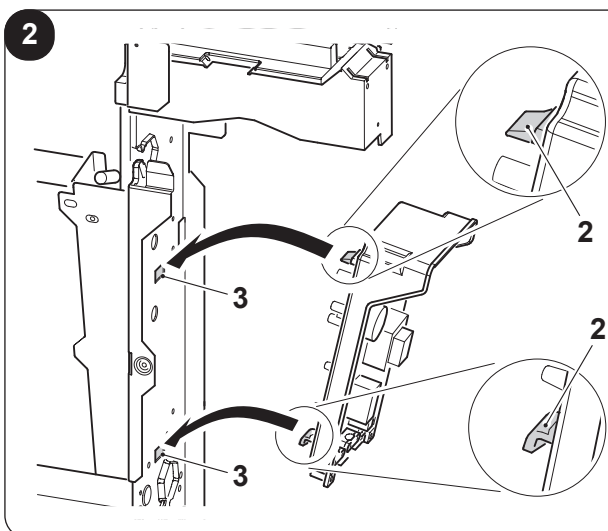
0.6 - INSTALLAZIONE KIT SUL VENTILCONVETTORE

a. Svitare le viti (1a) e togliere il coperchio (1b) della scatola (1) (fig.1).



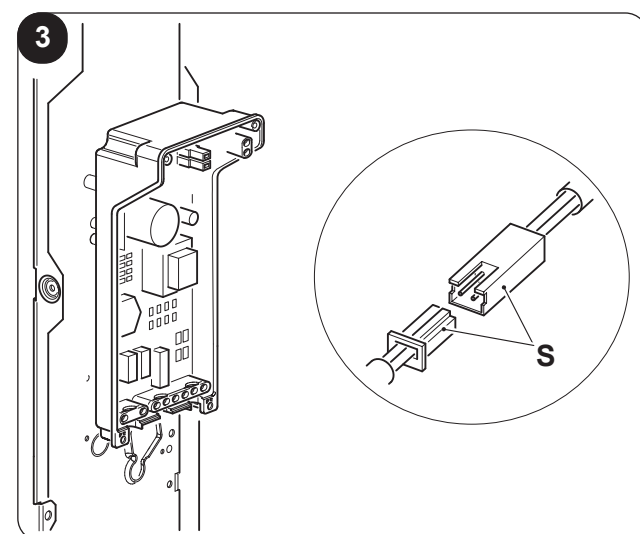
b. Incastrare i fermi (2) nelle apposite feritoie (3) posizionate sul fianco dell'apparecchio (fig.2).

c. Fissare la scatola (1) all'apparecchio tramite le due viti (4) (fig.2).



d. Collegare il cavo di terra alla struttura dell'apparecchio utilizzando la vite fornita (forza minima per l'avvitamento 4 N) (fig.3).

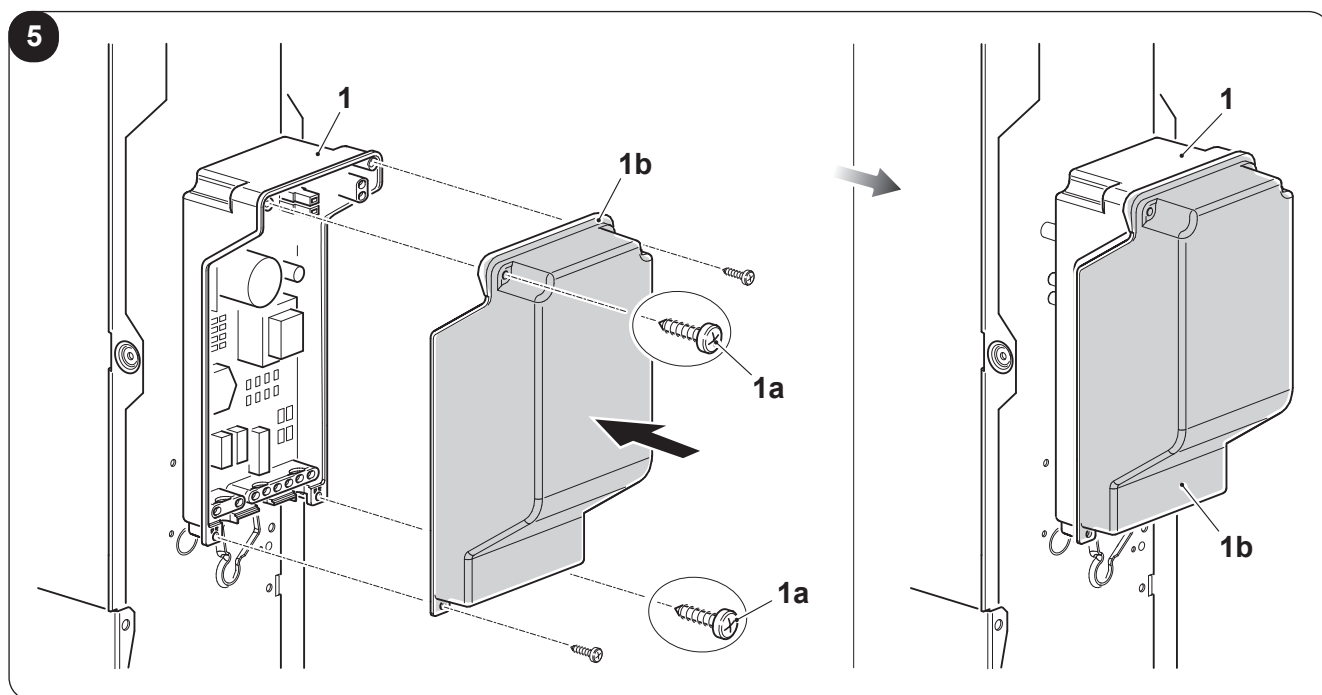
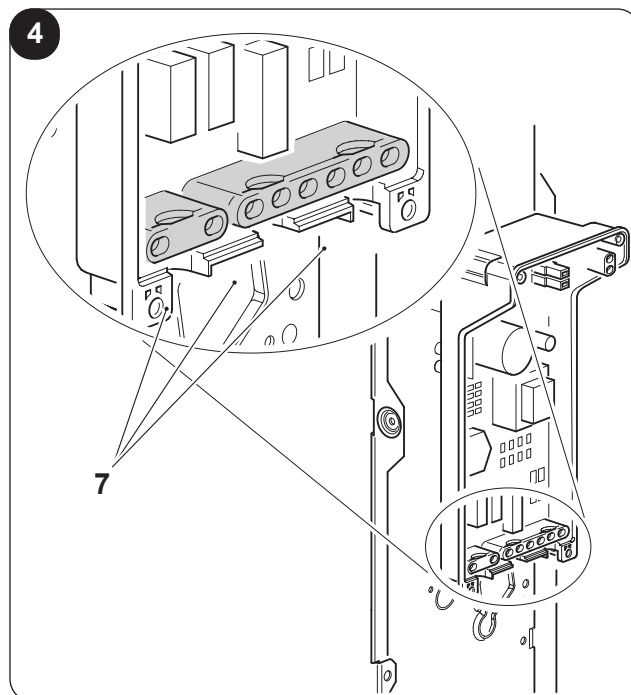
e. Collegare il connettore della sonda acqua (S) presente sull'apparecchio e verificare che la sonda acqua (S) sia correttamente inserita nel pozzetto presente sulla batteria (fig.3).



f. Eseguire i collegamenti elettrici, ordinare i cablaggi e fissare i cavi con l'ausilio dei 3 cavallotti in dotazione (7) (fig.4).

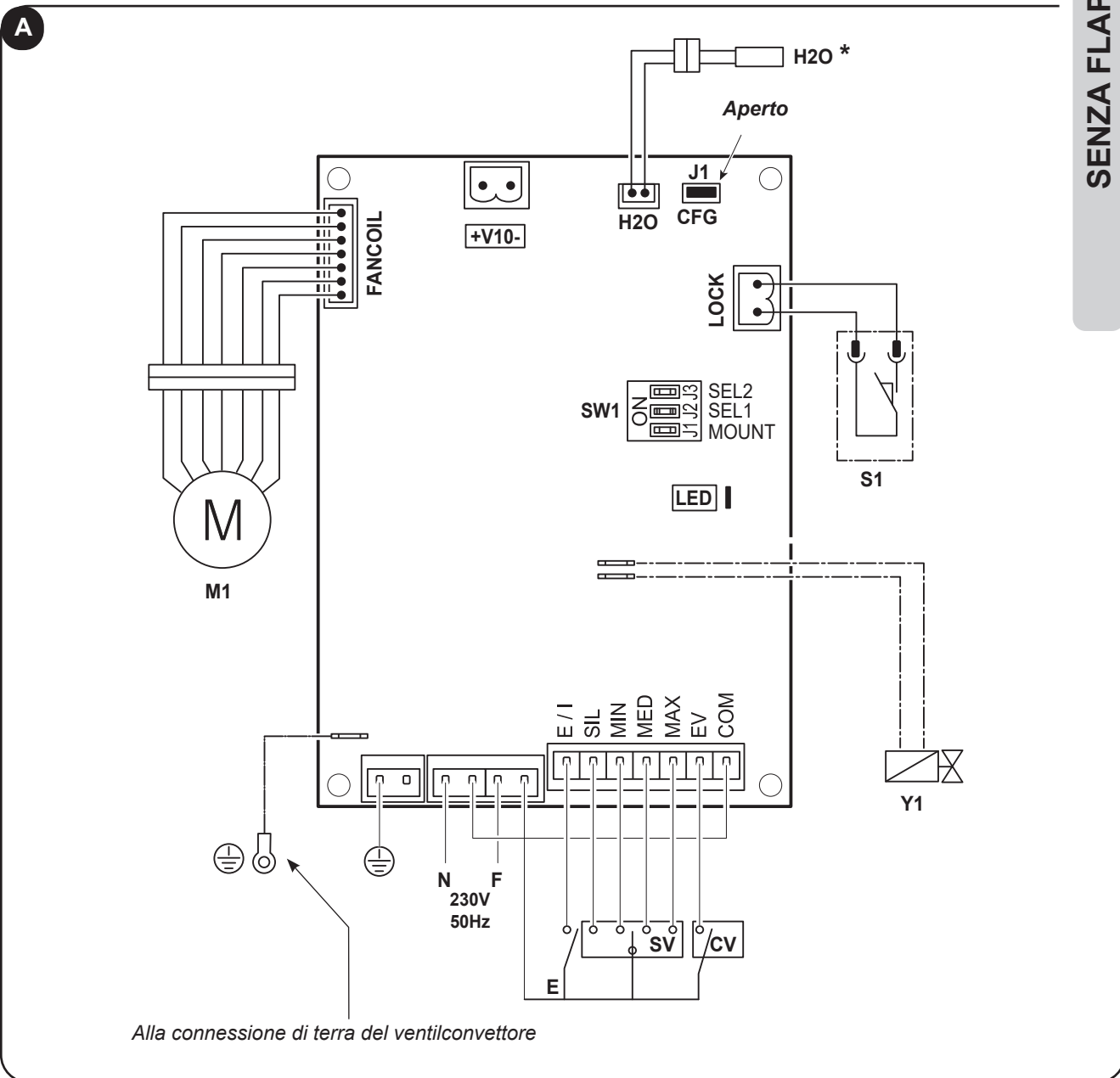
g. Rimontare il coperchio (1b) della scatola (1) e avvitare le viti (1a) (fig.5).

h. Completare la chiusura dell'apparecchio da specifico manuale di istruzioni.



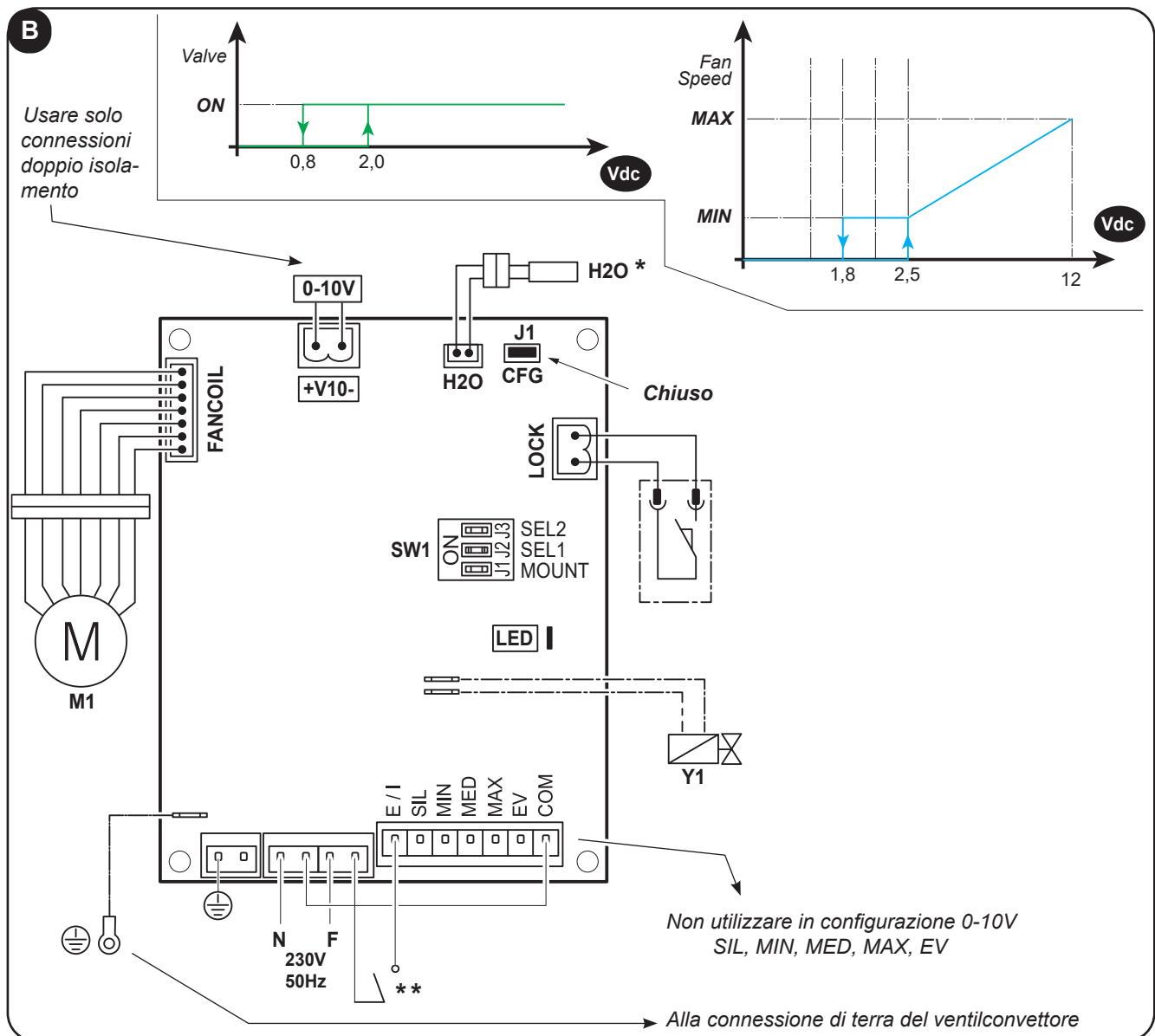
1 - GESTIONE VENTILCONVETTORE CON MOTORE DC TRAMITE TERMOSTATO 4 VELOCITÀ (J1 - APERTO)

SENZA FLAP



Per la legenda della morsetteria e gli allarmi: vedere pagina 12


2 - GESTIONE VENTILCONVETTORE CON MOTORE DC TRAMITE TERMOSTATO 0-10Vdc (J1 - CHIUSO)



Tab_1 (schema "B")

| Morsettiera | Connessioni |
|---------------|---|
| 0-10 V | Termostato 0÷10 V (Usare solo connessioni doppio isolamento) |
| M1 | Motore DC |
| J1 | Jumper chiuso per selezionare la modalità "0÷10 V" |
| S1 | Microinterruttore sicurezza griglia aspirazione (da collegare solo su alcuni modelli, rimuovendo il ponticello presente) |
| N - F | Alimentazione scheda 230V - 50Hz |
| Y1 | Elettrovalvola 230V - 50Hz, 1A |
| Led | Indicazione modalità/stato |
| SW1 | Selettore di configurazione macchina |

Tab_2 (schema "B")

| Stato Led | Modalità di funzionamento |
|-------------|--|
| Off | Scheda in Stand-by (contatto CV aperto) |
| On | Scheda in funzione (contatto CV chiuso) |
| 1 Lampeggio | Temperatura H ₂ O > 20°C in modo estate oppure Temperatura H ₂ O < 30°C in modo inverno |
| 2 Lampeggi | Motore bloccato/scollegato o griglia sicurezza aperta |
| 3 Lampeggi | Sensore temperatura acqua aperto o in cortocircuito |
| 4 Lampeggi |  QUESTA SEGNALAZIONE NON E' UN ALLARME Ad ogni accensione il sistema verifica la versione di software della scheda di potenza |
| 5 Lampeggi | Il feedback del motore segnala una velocità > 1400 rpm |
| 6 Lampeggi | Il feedback del motore segnala una velocità < 100 rpm (vedasi funzione ventilatore bloccato) |

SENZA FLAP

ITALIANO



*

Il sensore acqua è opzionale.

Se è collegato la scheda consentirà il funzionamento del ventilatore solo con la temperatura dell'acqua idonea alla modalità di funzionamento selezionata (maggiore di 30°C in modo inverno e minore di 20°C in modo estate).

Se non è collegato la scheda non eseguirà nessun controllo della temperatura dell'acqua.



**

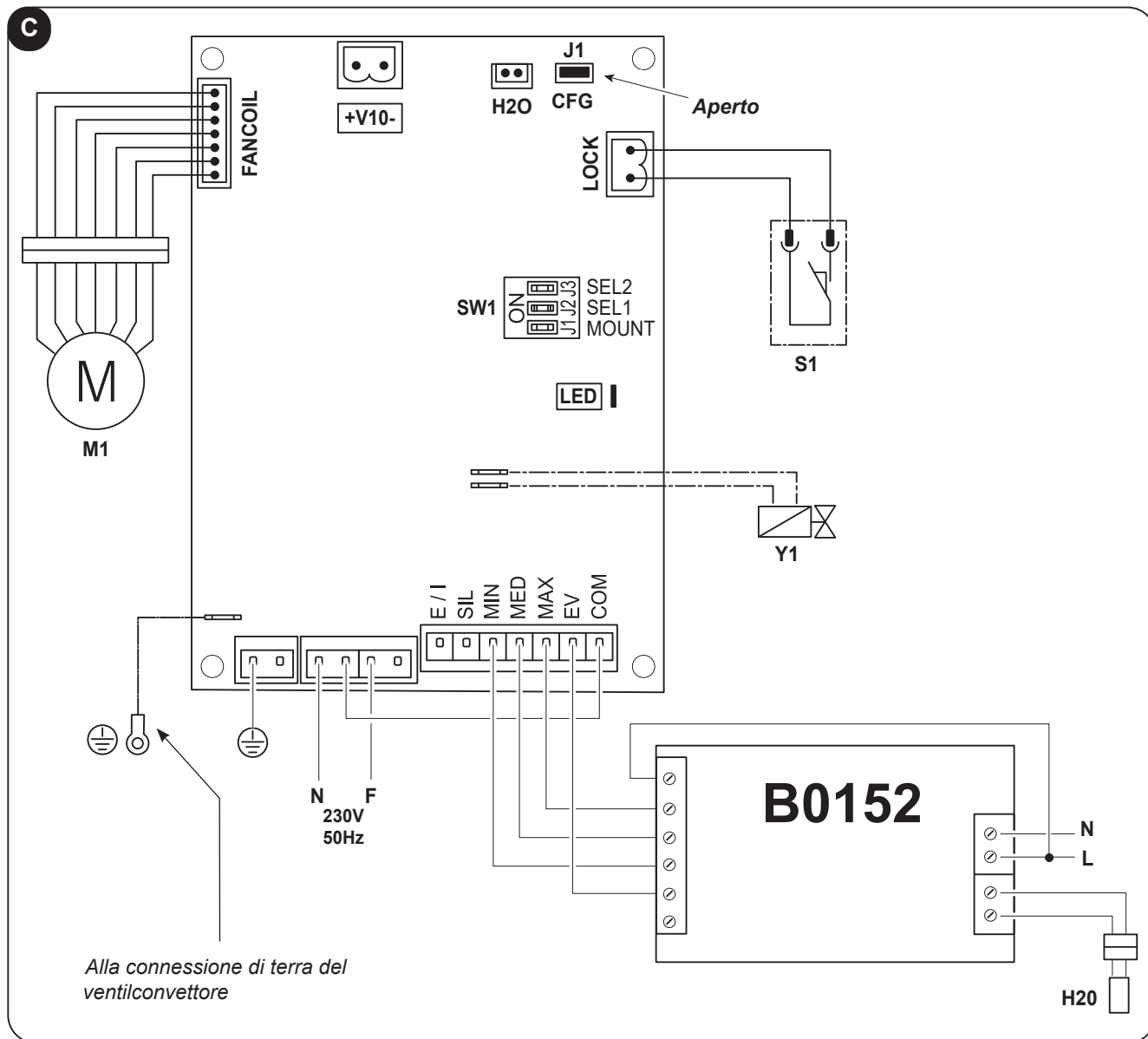
Quando è previsto l'uso della sonda acqua è NECESSARIA la selezione modo Estate/Inverno tramite il contatto E/I.

Aperto = Inverno

Chiuso = Estate

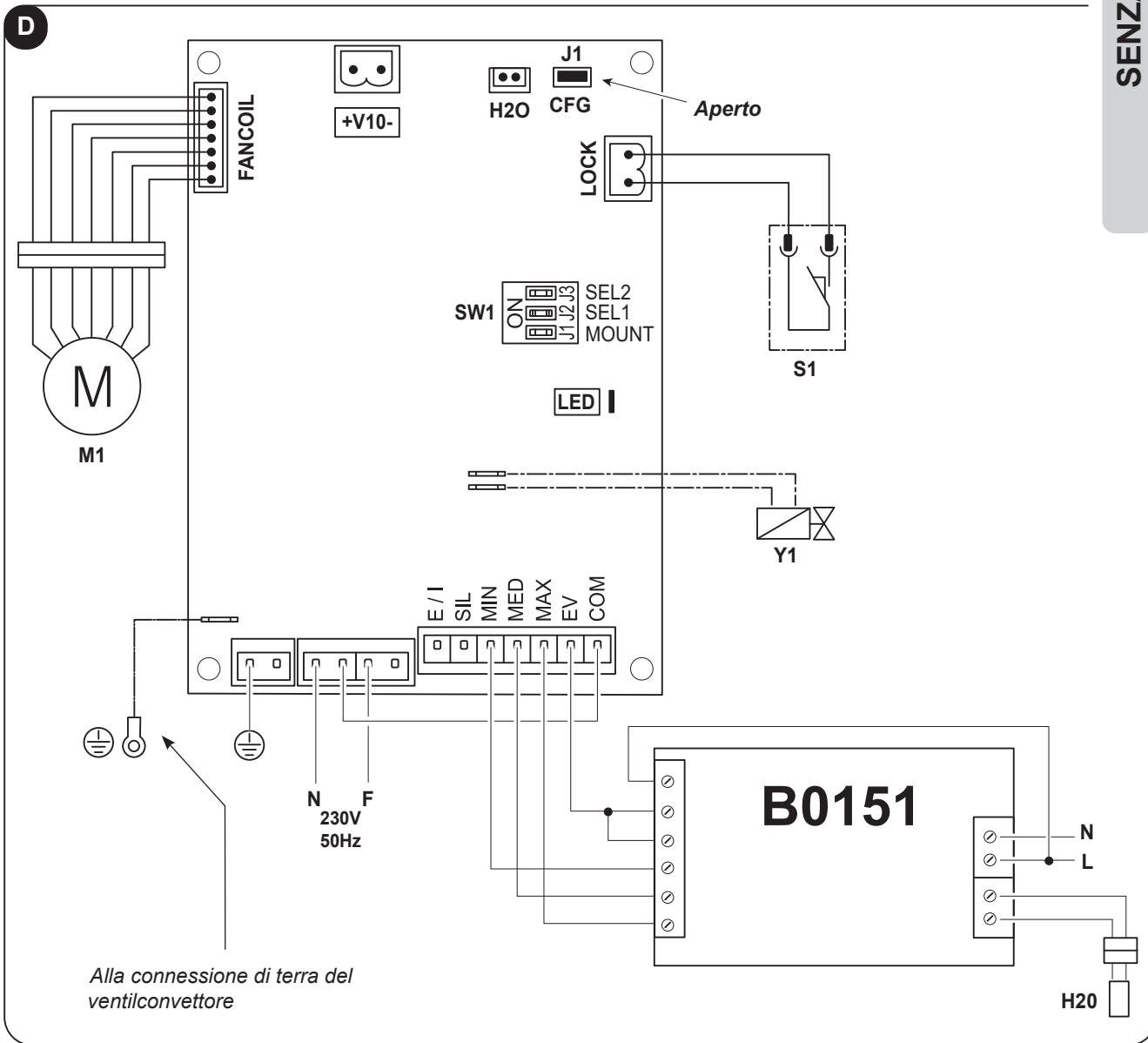
3 - CONNESSIONI CON TERMOSTATO

3.1 - Per connessioni con termostato da incasso modello B0152




 Per la legenda della morsettiera e gli allarmi: vedere pagina 12

3.2 - Per connessioni con termostato a muro modello B0151



Per la legenda della morsettiera e gli allarmi: vedere pagina 12

Tab_3 (schema "A", "C" e "D")

| Stato Led | Modalità di funzionamento |
|-------------|--|
| Off | Scheda in Stand-by (contatto CV aperto) |
| On | Scheda in funzione (contatto CV chiuso) |
| 1 Lampeggio | Temperatura H ₂ O > 20°C in modo estate oppure Temperatura H ₂ O < 30°C in modo inverno |
| 2 Lampeggi | Motore bloccato/scollegato o griglia sicurezza aperta |
| 3 Lampeggi | Sensore temperatura acqua aperto o in cortocircuito |
| 4 Lampeggi |  QUESTA SEGNALAZIONE NON E' UN ALLARME Ad ogni accensione il sistema verifica la versione di software della scheda di potenza |
| 5 Lampeggi | Il feedback del motore segnala una velocità > 1400 rpm |
| 6 Lampeggi | Il feedback del motore segnala una velocità < 100 rpm (vedasi funzione ventilatore bloccato) |

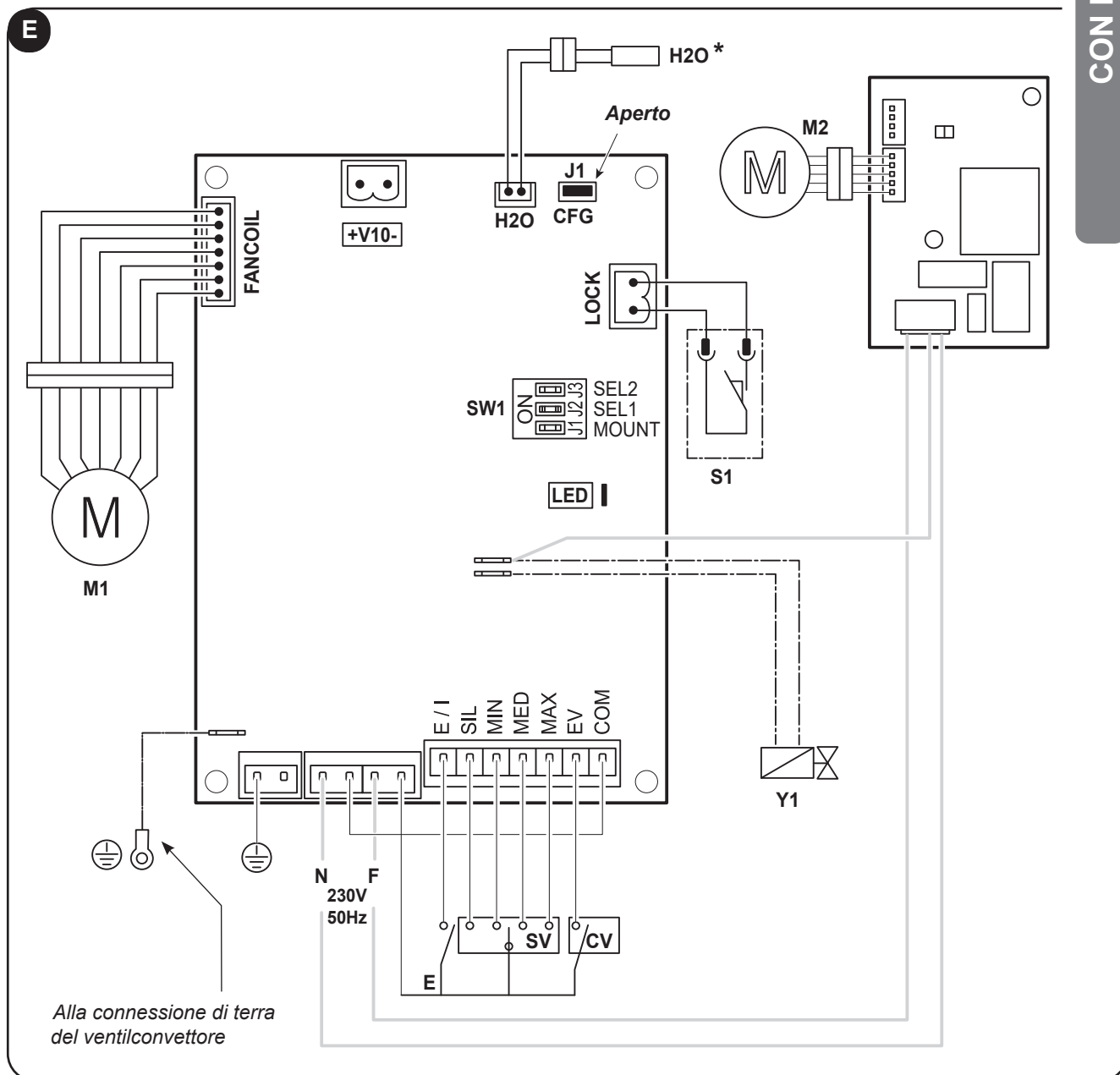
Tab_4 (schema "A", "C" e "D")

| Morsettiera | Connessioni |
|------------------|---|
| H ₂ O | Sensore 2 temperature acqua (opzionale)* |
| M1 | Motore DC |
| S1 | Microinterruttore sicurezza griglia aspirazione (da collegare solo su alcuni modelli, rimuovendo il ponticello presente) |
| F - N | Alimentazione scheda 230V - 50Hz |
| Y1 | Elettrovalvola 230V - 50Hz, 1A |
| CFG | Jumper aperto per selezionare la modalità 'contatti' |
| COM | Comune |
| EV | Gestione elettrovalvola / Abilitazione ventilatore ** |
| MAX | Velocità massima |
| MED | Velocità media |
| MIN | Velocità minima |
| SIL | Velocità super-minima |
| E / I | Selezione modo Estate/Inverno (Aperto: Inverno) |
| Led | Indicazione modalità/stato |
| SW1 | Selettore di configurazione macchina |

* il sensore acqua è opzionale: se collegato, la scheda consentirà il funzionamento del ventilatore solo con temperatura dell'acqua idonea alla modalità di funzionamento selezionata (maggiore di 30°C in modo inverno e minore di 20°C in modo estate). In caso non sia collegato, la scheda non eseguirà nessun controllo della temperatura dell'acqua.

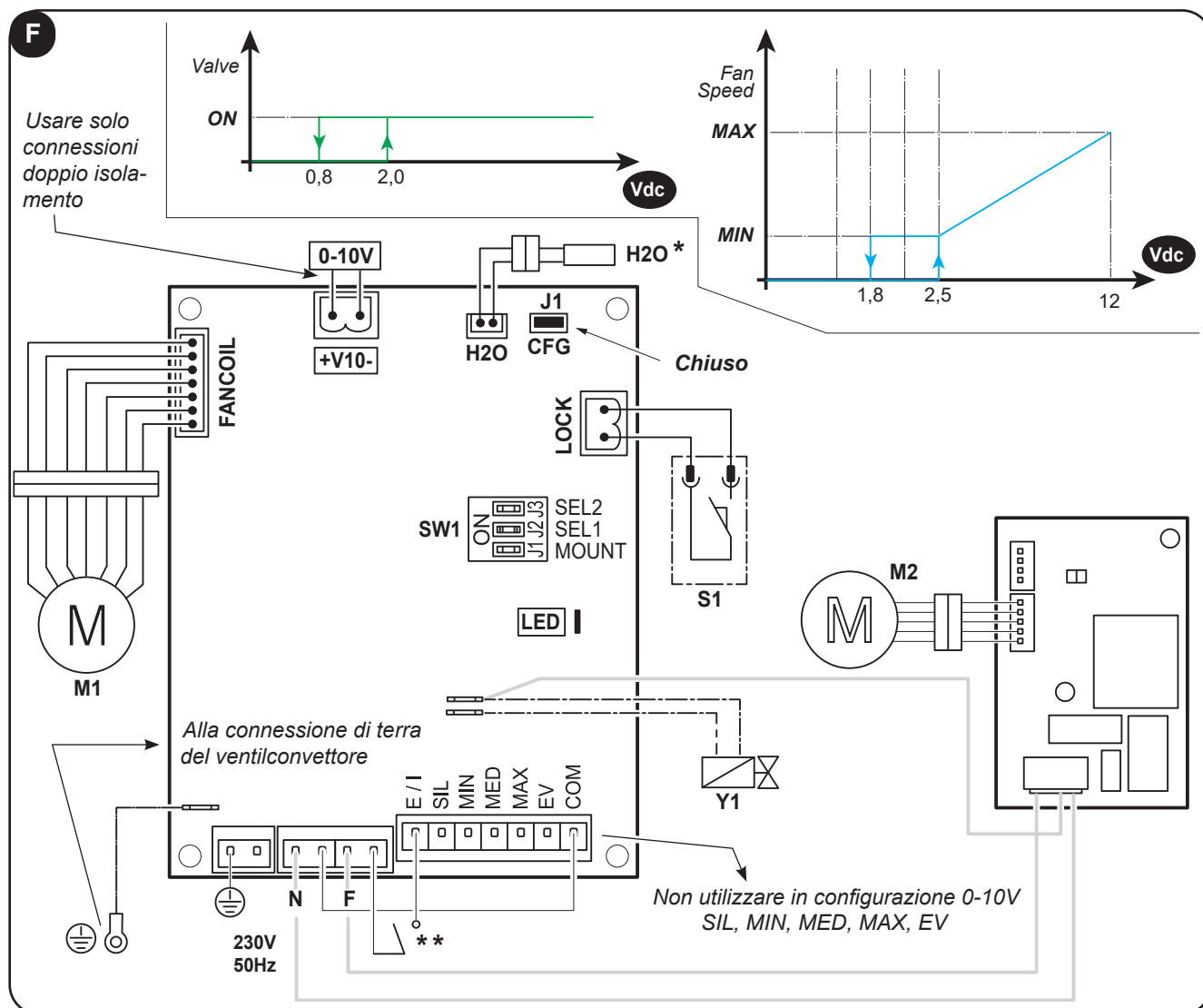
** Il funzionamento del ventilatore viene abilitato solo quando l'ingresso EV è chiuso. Seguire lo schema di collegamento all'ingresso EV anche se non è richiesta la gestione della valvola. Quando l'ingresso EV è chiuso viene eccitata solo l'uscita Y1.

4 - GESTIONE VENTILCONVETTORE CON MOTORE DC TRAMITE TERMOSTATO 4 VELOCITÀ (J1 - APERTO)



Per la legenda della morsettiera e gli allarmi: vedere pagina 18


5 - GESTIONE VENTILCONVETTORE CON MOTORE DC TRAMITE TERMOSTATO 0-10Vdc (J1 - CHIUSO)



Tab_5 (schema "F")

| Morsettiera | Connessioni |
|---------------|---|
| 0-10 V | Termostato 0÷10 V (Usare solo connessioni doppio isolamento) |
| M1 | Motore DC |
| M2 | Motore Flap |
| J1 | Jumper chiuso per selezionare la modalità "0÷10 V" |
| S1 | Microinterruttore sicurezza griglia aspirazione (da collegare solo su alcuni modelli, rimuovendo il ponticello presente) |
| N - F | Alimentazione scheda 230V - 50Hz |
| Y1 | Elettrovalvola 230V - 50Hz, 1A |
| Led | Indicazione modalità/stato |
| SW1 | Selettore di configurazione macchina |

Tab_6 (schema "F")

| Stato Led | Modalità di funzionamento |
|-------------|--|
| Off | Scheda in Stand-by (contatto CV aperto) |
| On | Scheda in funzione (contatto CV chiuso) |
| 1 Lampeggio | Temperatura H ₂ O > 20°C in modo estate oppure Temperatura H ₂ O < 30°C in modo inverno |
| 2 Lampeggi | Motore bloccato/scollegato o griglia sicurezza aperta |
| 3 Lampeggi | Sensore temperatura acqua aperto o in cortocircuito |
| 4 Lampeggi |  QUESTA SEGNALAZIONE NON E' UN ALLARME Ad ogni accensione il sistema verifica la versione di software della scheda di potenza |
| 5 Lampeggi | Il feedback del motore segnala una velocità > 1400 rpm |
| 6 Lampeggi | Il feedback del motore segnala una velocità < 100 rpm (vedasi funzione ventilatore bloccato) |

CON FLAP

ITALIANO



*

Il sensore acqua è opzionale.

Se è collegato la scheda consentirà il funzionamento del ventilatore solo con la temperatura dell'acqua idonea alla modalità di funzionamento selezionata (maggiore di 30°C in modo inverno e minore di 20°C in modo estate).

Se non è collegato la scheda non eseguirà nessun controllo della temperatura dell'acqua.



**

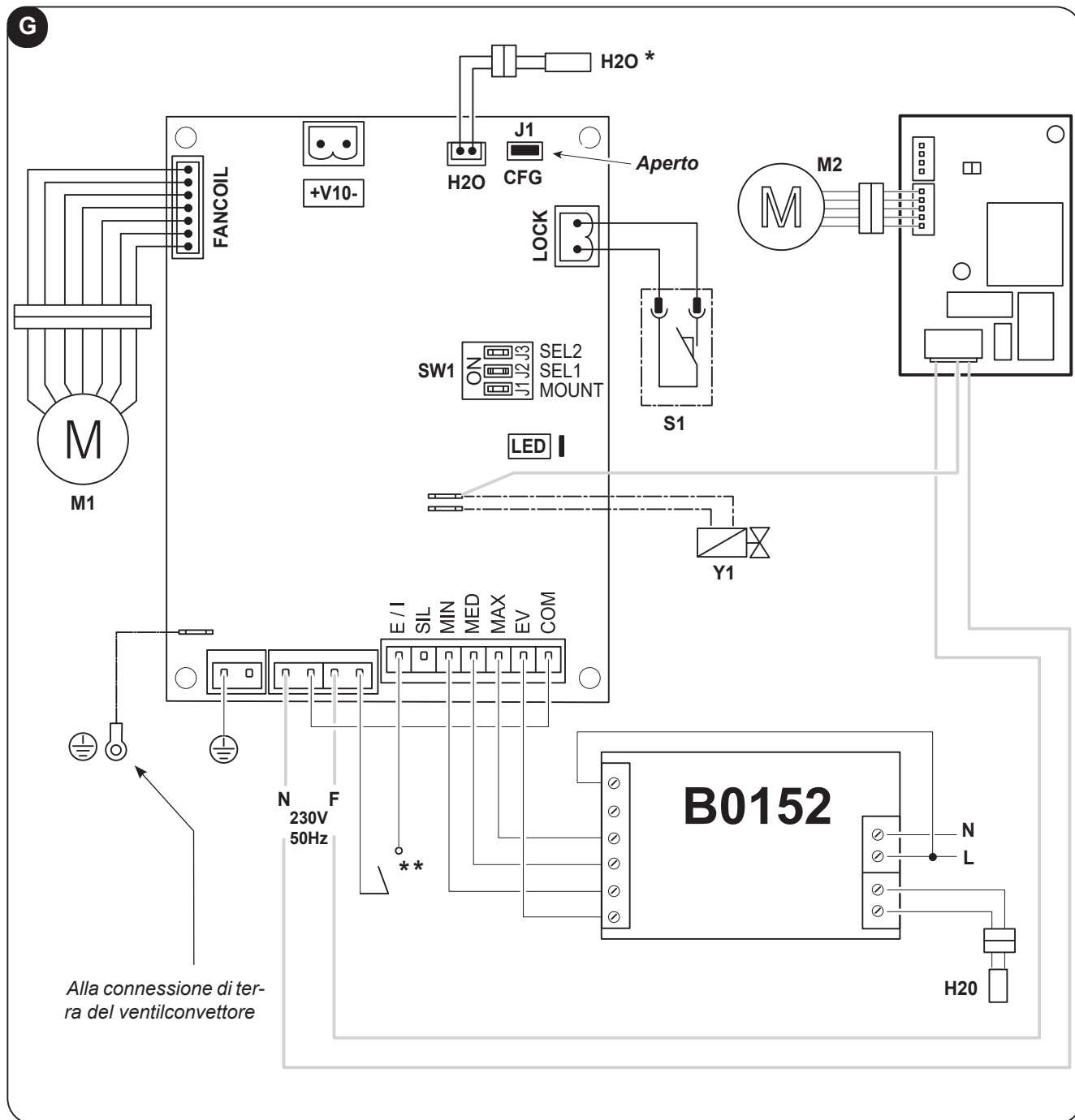
Quando è previsto l'uso della sonda acqua è NECESSARIA la selezione modo Estate/Inverno tramite il contatto E/I.

Aperto = Inverno

Chiuso = Estate

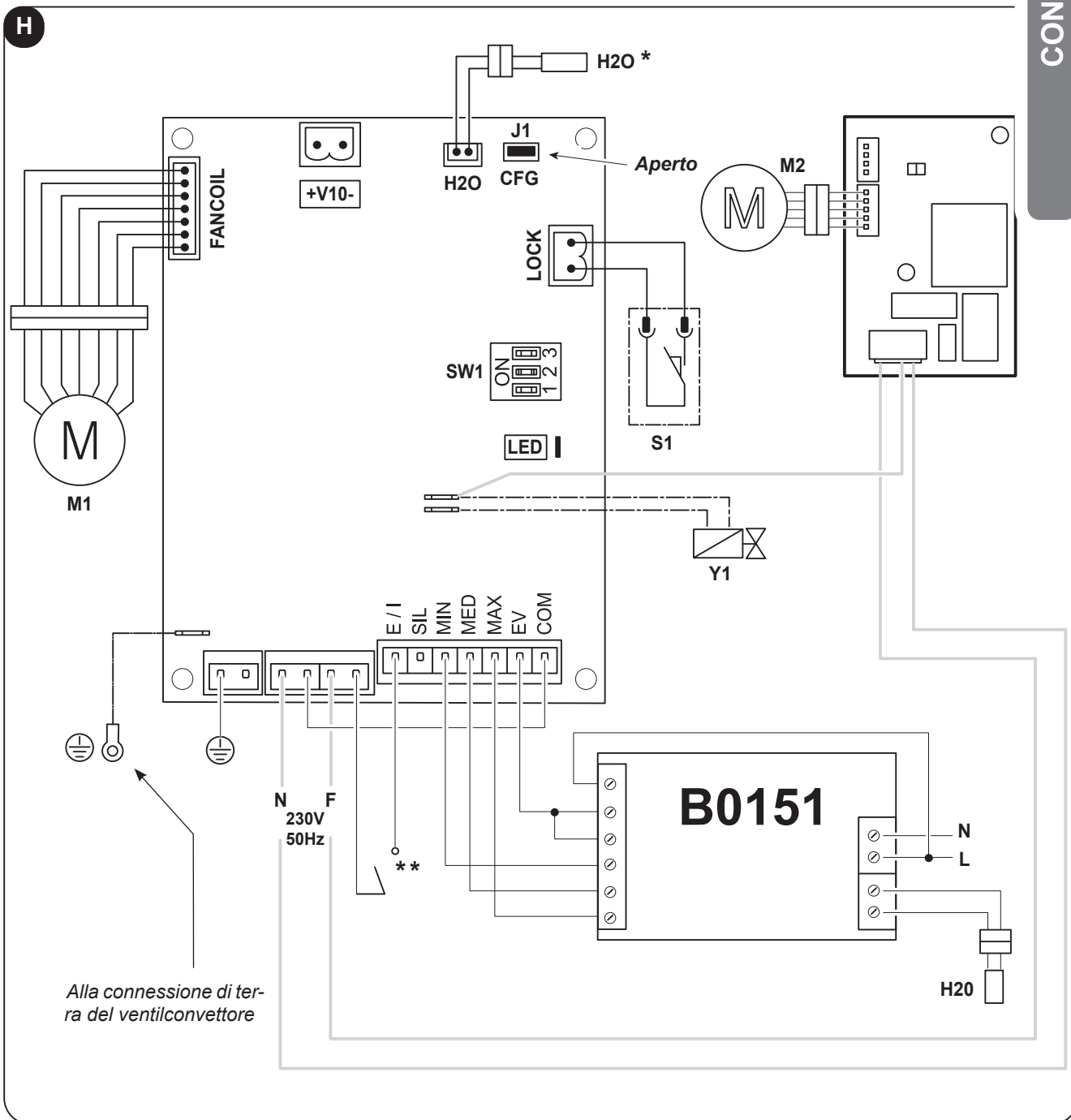
6 - CONNESSIONI CON TERMOSTATO

6.1 - Per connessioni con termostato da incasso modello B0152




 Per la legenda della morsettiera e gli allarmi: vedere pagina 18

6.2 - Per connessioni con termostato a muro modello B0151



Per la legenda della morsettiera e gli allarmi: vedere pagina 18

Tab_7 (schema "E", "G" e "H")

| Stato Led | Modalità di funzionamento |
|-------------|--|
| Off | Scheda in Stand-by (contatto CV aperto) |
| On | Scheda in funzione (contatto CV chiuso) |
| 1 Lampeggio | Temperatura H ₂ O > 20°C in modo estate oppure Temperatura H ₂ O < 30°C in modo inverno |
| 2 Lampeggi | Motore bloccato/scollegato o griglia sicurezza aperta |
| 3 Lampeggi | Sensore temperatura acqua aperto o in cortocircuito |
| 4 Lampeggi |  QUESTA SEGNALAZIONE NON E' UN ALLARME Ad ogni accensione il sistema verifica la versione di software della scheda di potenza |
| 5 Lampeggi | Il feedback del motore segnala una velocità > 1400 rpm |
| 6 Lampeggi | Il feedback del motore segnala una velocità < 100 rpm (vedasi funzione ventilatore bloccato) |

Tab_8 (schema "E", "G" e "H")

| Morsettiera | Connessioni |
|------------------|---|
| H ₂ O | Sensore 2 temperature acqua (opzionale)* |
| M1 | Motore DC |
| M2 | Motore Flap |
| S1 | Microinterruttore sicurezza griglia aspirazione (da collegare solo su alcuni modelli, rimuovendo il ponticello presente) |
| F - N | Alimentazione scheda 230V - 50Hz |
| Y1 | Elettrovalvola 230V - 50Hz, 1A |
| CFG | Jumper aperto per selezionare la modalità 'contatti' |
| COM | Comune |
| EV | Gestione elettrovalvola / Abilitazione ventilatore ** |
| MAX | Velocità massima |
| MED | Velocità media |
| MIN | Velocità minima |
| SIL | Velocità super-minima |
| E / I | Selezione modo Estate/Inverno (Aperto: Inverno) |
| Led | Indicazione modalità/stato |
| SW1 | Selettore di configurazione macchina |

* il sensore acqua è opzionale: se collegato, la scheda consentirà il funzionamento del ventilatore solo con temperatura dell'acqua idonea alla modalità di funzionamento selezionata (maggiore di 30°C in modo inverno e minore di 20°C in modo estate). In caso non sia collegato, la scheda non eseguirà nessun controllo della temperatura dell'acqua.

** Il funzionamento del ventilatore viene abilitato solo quando l'ingresso EV è chiuso. Seguire lo schema di collegamento all'ingresso EV anche se non è richiesta la gestione della valvola. Quando l'ingresso EV è chiuso viene eccitata solo l'uscita Y1.

| | |
|--|----------|
| 0 - WARNINGS | 2 |
| 0.1 - SYMBOLS | 2 |
| 0.1.1 - Editorial pictograms | 2 |
| 0.2 - GENERAL WARNINGS | 3 |
| 0.3 - INTENDED USE | 4 |
| 0.4 - LOCKED FAN FUNCTION | 4 |
| 0.5 - CONFIGURATION OF THE BOARD | 4 |
| 0.6 - KIT INSTALLATION ON THE FAN COIL | 5 |

WITHOUT FLAP

| | |
|--|-----------|
| 1 - MANAGEMENT OF THE FAN COIL WITH DC MOTOR THROUGH 4-SPEED THERMOSTAT (J1 - OPEN) | 7 |
| 2 - MANAGEMENT OF THE FAN COIL WITH DC MOTOR THROUGH 0-10Vdc THERMOSTAT (J1 - CLOSED) | 8 |
| 3 - CONNECTIONS WITH THERMOSTAT | 10 |
| 3.1 - For connections with recessed thermostat model B0152 | 10 |
| 3.2 - For connections with wall thermostat model B0151 | 11 |

WITH FLAP

| | |
|--|-----------|
| 4 - MANAGEMENT OF THE FAN COIL WITH DC MOTOR THROUGH 4-SPEED THERMOSTAT (J1 - OPEN) | 13 |
| 5 - MANAGEMENT OF THE FAN COIL WITH DC MOTOR THROUGH 0-10Vdc THERMOSTAT (J1 - CLOSED) | 14 |
| 6 - CONNECTIONS WITH THERMOSTAT | 16 |
| 6.1 - For connections with recessed thermostat model B0152 | 16 |
| 6.2 - For connections with wall thermostat model B0151 | 17 |



DISPOSAL

This symbol on the product or its packaging indicates that the appliance cannot be treated as normal domestic trash, but must be handed in at a collection point for recycling electric and electronic appliances.

Your contribution to the correct disposal of this product protects the environment and the health of your fellow men. Health and the environment are endangered by incorrect disposal.

Further information about the recycling of this product can be obtained from your local town hall, your refuse collection service, or in the store at which you bought the product.

This regulation is valid only in EU member states.

0 - WARNINGS

0.1 - SYMBOLS

The pictograms in the next chapter provide the necessary information for correct, safe use of the machine in a rapid, unmistakable way.

0.1.1 - Editorial pictograms



Service

Refers to situations in which you should inform the SERVICE department in the company: **CUSTOMER TECHNICAL SERVICE.**



Index

Paragraphs marked with this symbol contain very important information and recommendations, particularly as regards safety.

Failure to comply with them may result in:

- danger of injury to the operators
- loss of the warranty
- refusal of liability by the manufacturer.



Raised hand

Refers to actions that absolutely must not be performed.



DANGER OF HIGH VOLTAGE

Signals to the personnel that the operation described could cause electrocution if not performed according to the safety rules.



GENERIC DANGER

It informs the personnel concerned that if the operation is not carried out in compliance with the safety regulations, it presents the risk of suffering physical damage.



ATTENTION

Indicates that the assistance personnel must handle the appliance following the installation manual.

**WHEN USING ELECTRICAL EQUIPMENT,
BASIC SAFETY PRECAUTIONS MUST ALWAYS BE FOLLOWED IN
ORDER TO REDUCE RISKS OF FIRE, ELECTRIC SHOCKS
AND INJURY, INCLUDING THE FOLLOWING:**

1. This document is restricted in use to the terms of the law and may not be copied or transferred to third parties without the express authorization of the manufacturer, OLIMPIA SPLENDID.
Our machines are subject to change and some parts may appear different from the ones shown here, without this affecting the text of the manual in any way.



2. Read this manual carefully before performing any operation (installation, maintenance, use) and follow the instructions contained in each chapter.



3. Keep the manual carefully for future reference.

4. After removing the packaging, check that the appliance is in perfect condition. The packaging materials must not be left within reach of children as they can be dangerous.

5. **THE MANUFACTURER IS NOT RESPONSIBLE FOR DAMAGES TO PERSONS OR PROPERTY CAUSED BY FAILURE TO FOLLOW THE INSTRUCTIONS IN THIS MANUAL.**

6. The manufacturer reserves the right to make any changes it deems advisable to its models, although the essential features described in this manual remain the same.

7. Failing to comply with the instructions contained in this manual, and using the unit with temperatures exceeding the permissible temperature range will invalidate the warranty.



8. During assembly and at each maintenance operation, it is necessary to respect the precautions indicated in this manual and on the labels located inside or on the appliance, as well as to take all the precautions suggested by common sense and by the Safety Regulations in force in the country of installation.

9. Conformity of the fan radiators / fan coils in a specific system shall be verified and ensured by the installer in compliance with the applicable laws and rules.



10. To prevent any electrocution risk, it is essential to disconnect the plug from the power socket before carrying out any maintenance operation on the appliance.

11. Disassembly, repair or reversion performed by an unauthorized person could cause heavy damages and will cancel the manufacturer warranty.

12. Neither disassemble nor modify the appliance.
13. Repairing the appliance by yourself is extremely dangerous.

0.3 - INTENDED USE

- An improper use of the appliance with possible damages caused to people, property or animals relieves OLIMPIA SPLENDID from any liability.

FOR ALL DIAGRAMS



For connection of the control signals, use a screened cable with minimum section of the wires of 0.5mm² and maximum length of 20 metres. Screening MUST be connected safely to the frame of the fan coil.

0.4 - LOCKED FAN FUNCTION

- a. When the printed circuit board receives from the fan motor an incorrect speed feedback (motor not connected, locked, broken, etc.), the green led starts blinking 6 times after 5 seconds and the speed signal to the motor is set to minimum speed.
- b. After 20 seconds of operation of the fan motor, the circuit board tries again to check the feedback received from the motor for 10 seconds.
- c. If the error persists for 5 consecutive times, the motor is switched off and the green led starts blinking 2 times.

To restore the system, the circuit board must be switched off and on again.

0.5 - CONFIGURATION OF THE BOARD



Disconnect power feeding from the board before configuring the selectors

SW1.

J1 - MOUNT

ON: Wall/roof installation of the unit.

OFF: Console/floor installation of the unit

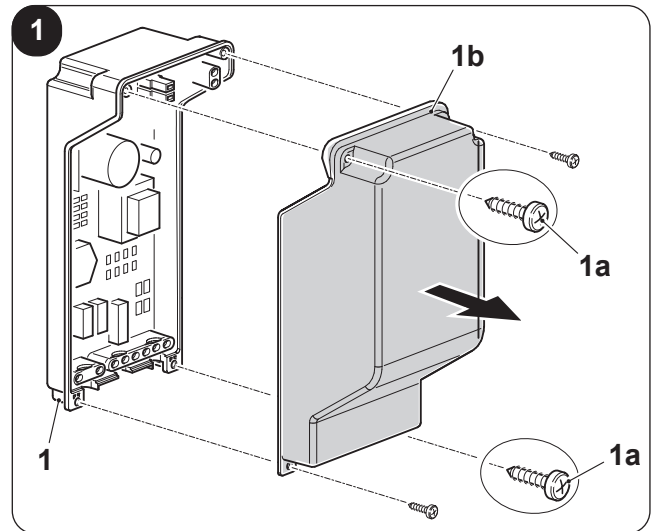
J2 - SEL1 and J3 - SEL2

| SEL1 | SEL2 | |
|------|------|-------------------------------|
| OFF | OFF | Units without Flap (200-1000) |
| OFF | ON | All versions (1400-1600) |
| ON | OFF | Units with Flap (200-1000) |
| ON | ON | ** Reserved |

Only at first start-up of the board, for approximately 3 seconds, the relay of the valve carries out a series of commutations to confirm the selected configuration.

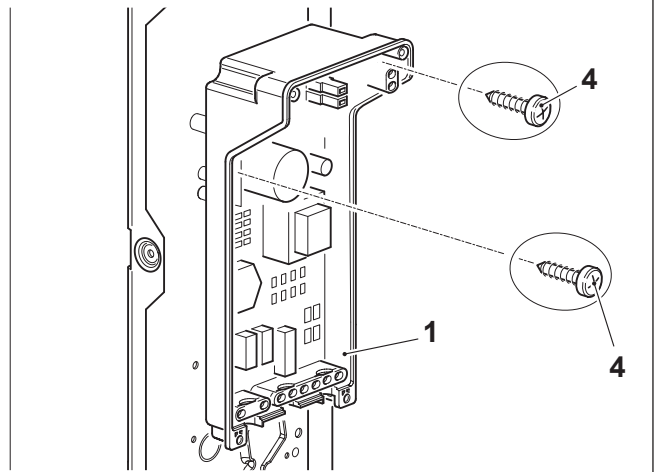
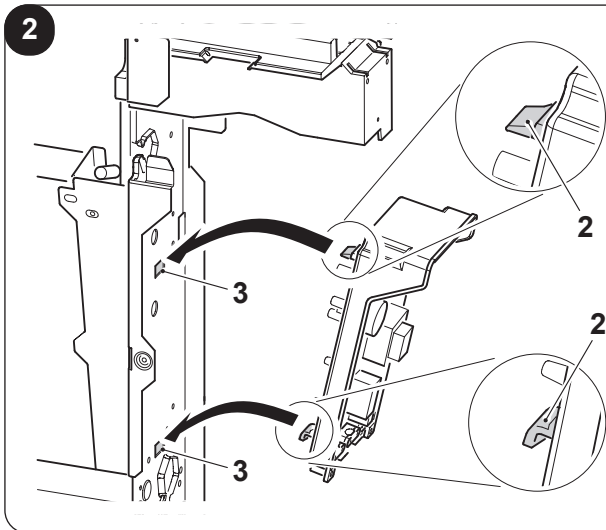
0.6 - KIT INSTALLATION ON THE FAN COIL

a. Undo the screws (1a) and remove the cover (1b) of the box (1) (fig.1).



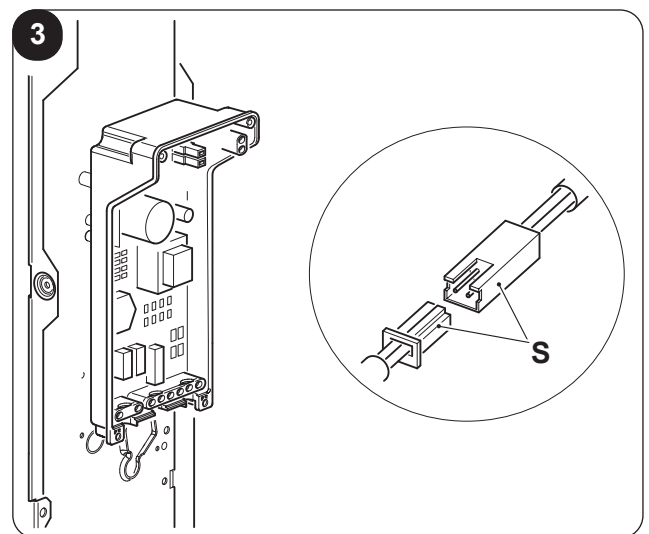
b. Wedge in the locks (2) in the specific slots (3) located on the side of the appliance (fig.2).

c. Secure the box (1) to the appliance by means of the two screws (4) (fig.2).

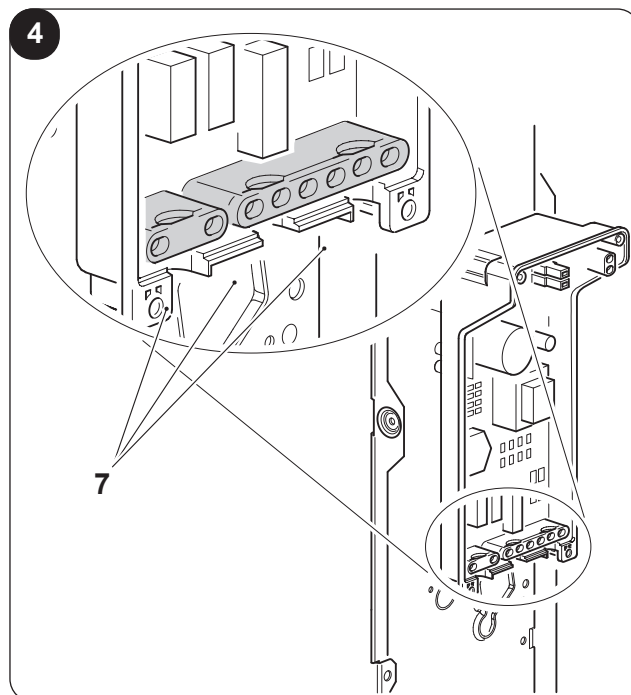


d. Connect the ground cable to the appliance structure using the supplied screw (minimum force for screwing is 4 N) (fig.3).

e. Connect the water probe connector (S) on the appliance and check that the water probe (S) is correctly inserted in the cockpit located on the battery (fig.3).

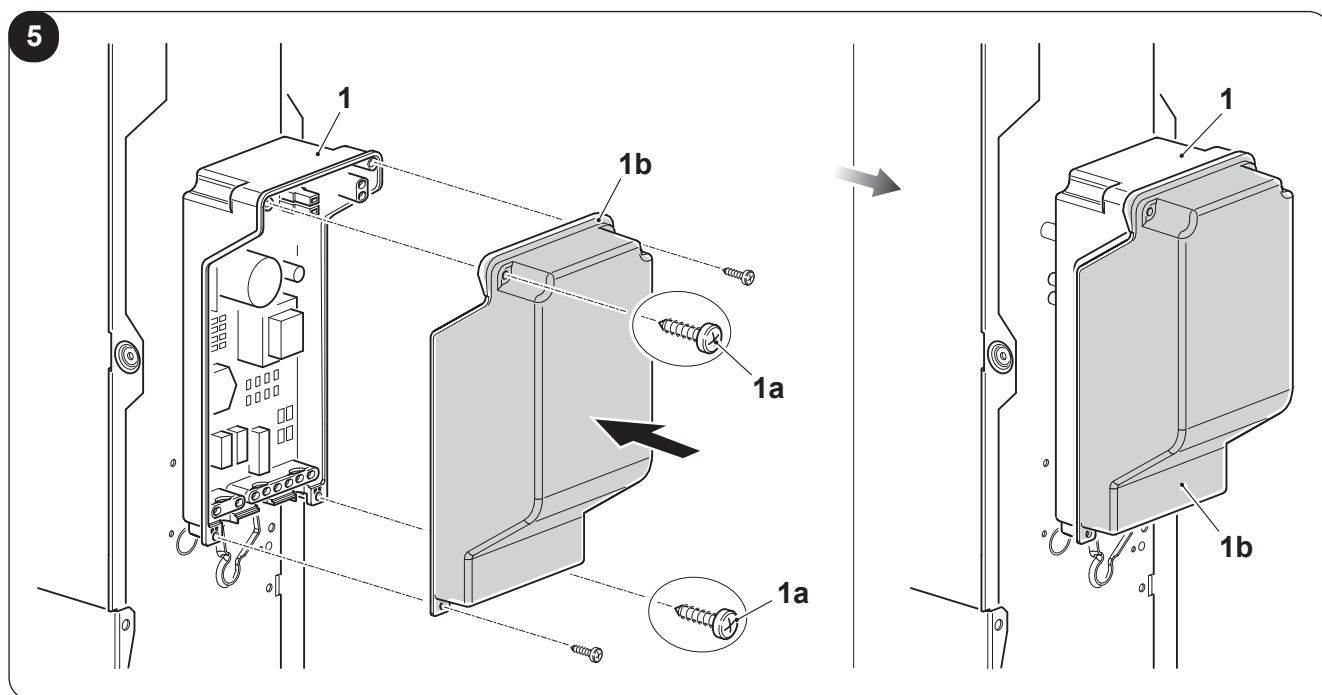


f. Carry out the electrical connections, order the wirings and secure the cables using the 3 supplied jumpers (7) (fig.4).



g. Remount the cover (1b) of the box (1) and tighten the screws (1a) (fig.5).

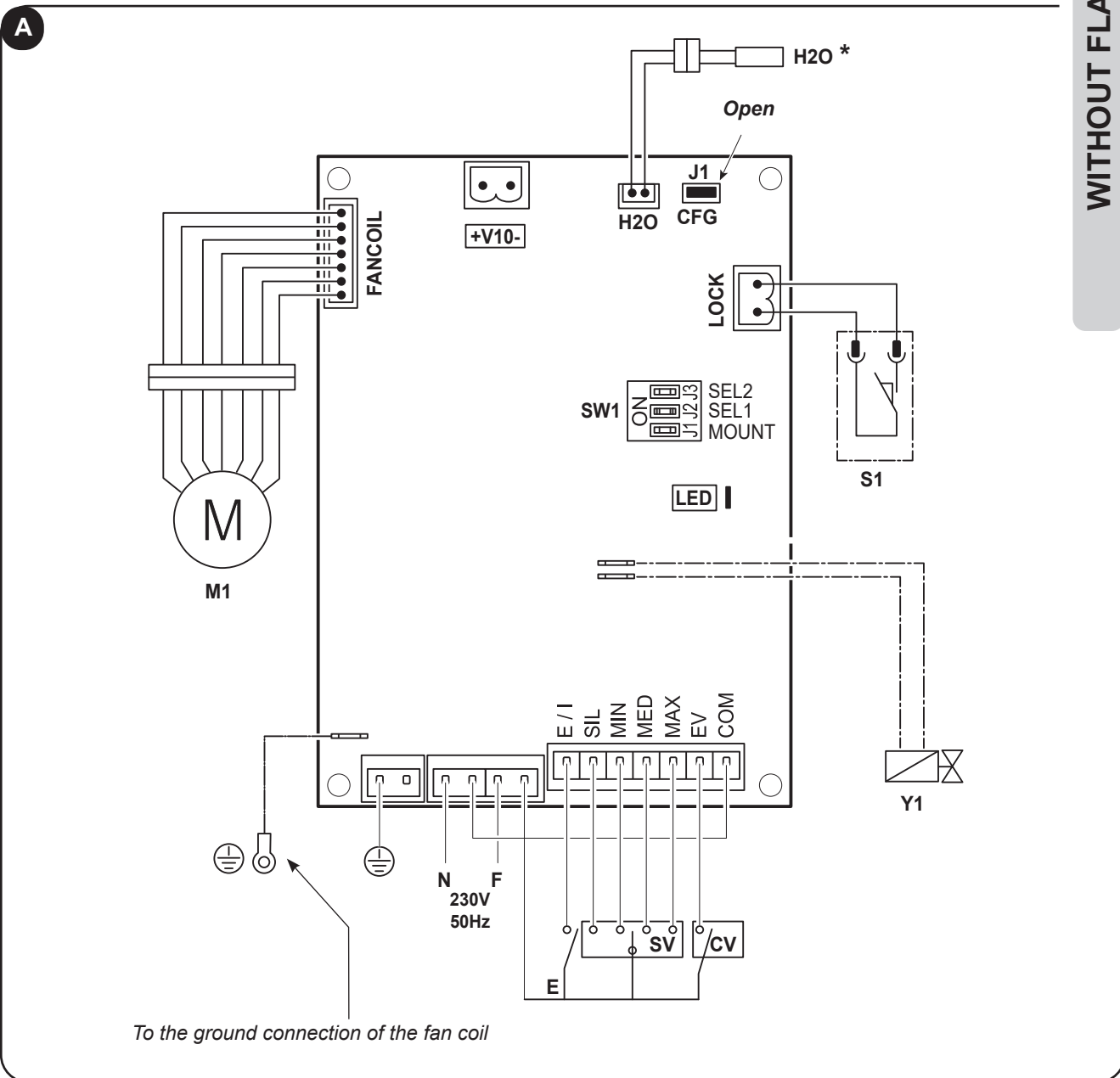
h. Complete the closure of the appliance as indicated by the specific instruction manual.



1 - MANAGEMENT OF THE FAN COIL WITH DC MOTOR THROUGH 4-SPEED THERMOSTAT (J1 - OPEN)

WITHOUT FLAP

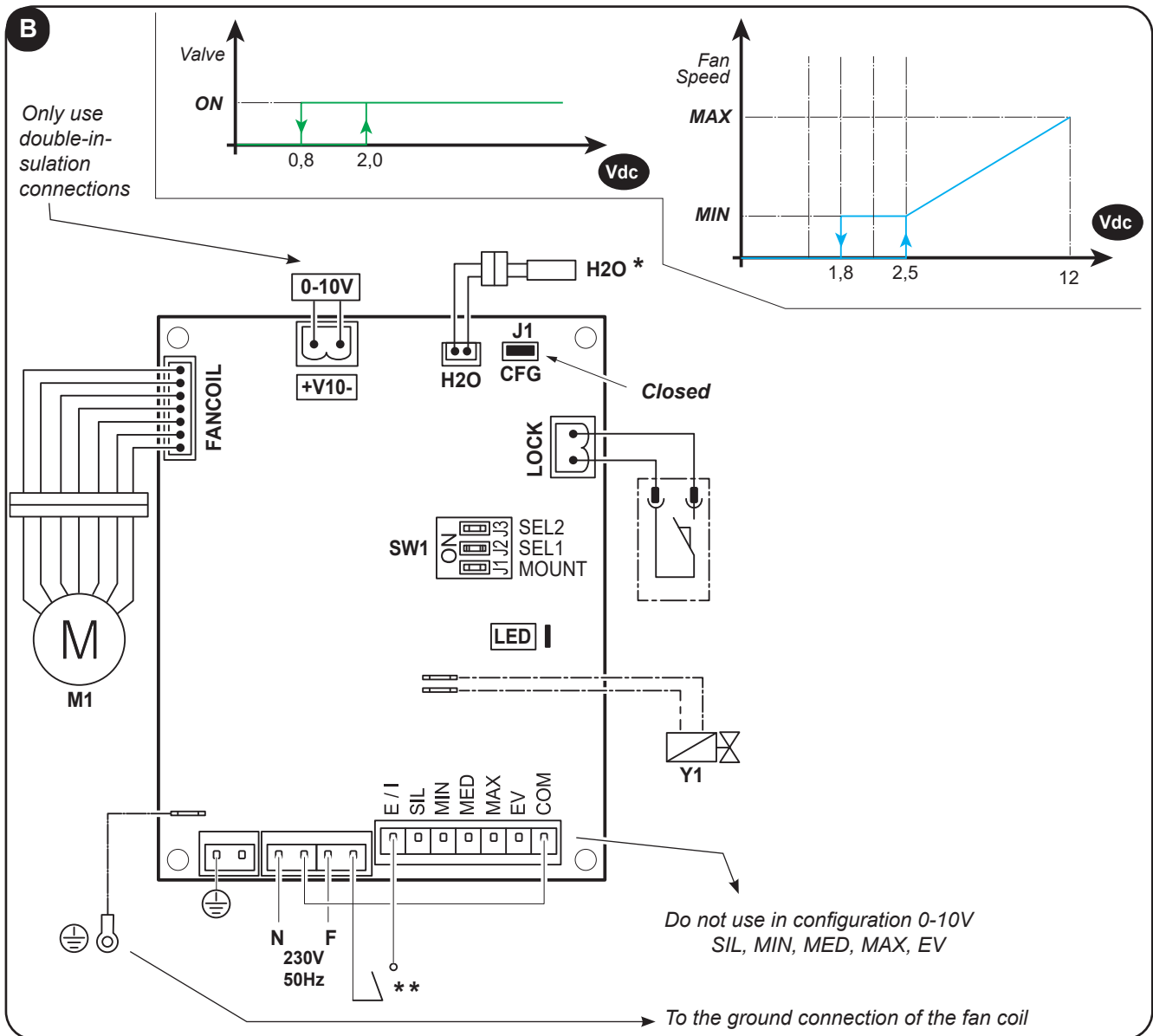
ENGLISH



👉 For the key of the terminal box and the alarms: see page 12

2 - MANAGEMENT OF THE FAN COIL WITH DC MOTOR THROUGH 0-10Vdc THERMOSTAT (J1 - CLOSED)


ENGLISH



Tab_1 (diagram "B")

| Terminal box | Connections |
|--------------|--|
| 0-10 V | Thermostat 0÷10 V (Only use double-insulation connections) |
| M1 | DC motor |
| J1 | Jumper closed to select mode "0÷10 V" |
| S1 | Intake grille safety microswitch (to be connected only on some models, removing the bridge) |
| N - F | Board supply 230V - 50Hz |
| Y1 | Solenoid valve 230V - 50Hz, 1A |
| Led | Mode/status indication |
| SW1 | Machine configuration selector |

Tab_2 (diagram "B")

| Led status | Mode of operation |
|------------|--|
| Off | Board in Stand-by (contact CV open) |
| On | Board on (contact CV closed) |
| 1 Blink | Temperature H ₂ O > 20°C in summer mode or Temperature H ₂ O < 30°C in winter mode |
| 2 Blinks | Motor locked/disconnected or safety grille open |
| 3 Blinks | Water temperature sensor open or short circuited |
| 4 Blinks |  THIS SIGNAL IS NOT AN ALARM At every start-up, the system checks the software version of the power board |
| 5 Blinks | The motor feedback indicates a speed > 1400 rpm |
| 6 Blinks | The motor feedback indicates a speed < 100 rpm (see locked fan function) |

WITHOUT FLAP

ENGLISH



*

The water sensor is optional.

If it is connected, the board will allow operation of the fan only with water temperature suitable for the selected mode of operation (higher than 30°C in winter mode and lower than 20°C in summer mode).

If it is not connected, the board shall not carry out any check of water temperature.



**

When the use of the water probe is envisaged, it is NECESSARY to select Winter/ Summer mode by means of the contact E/I.

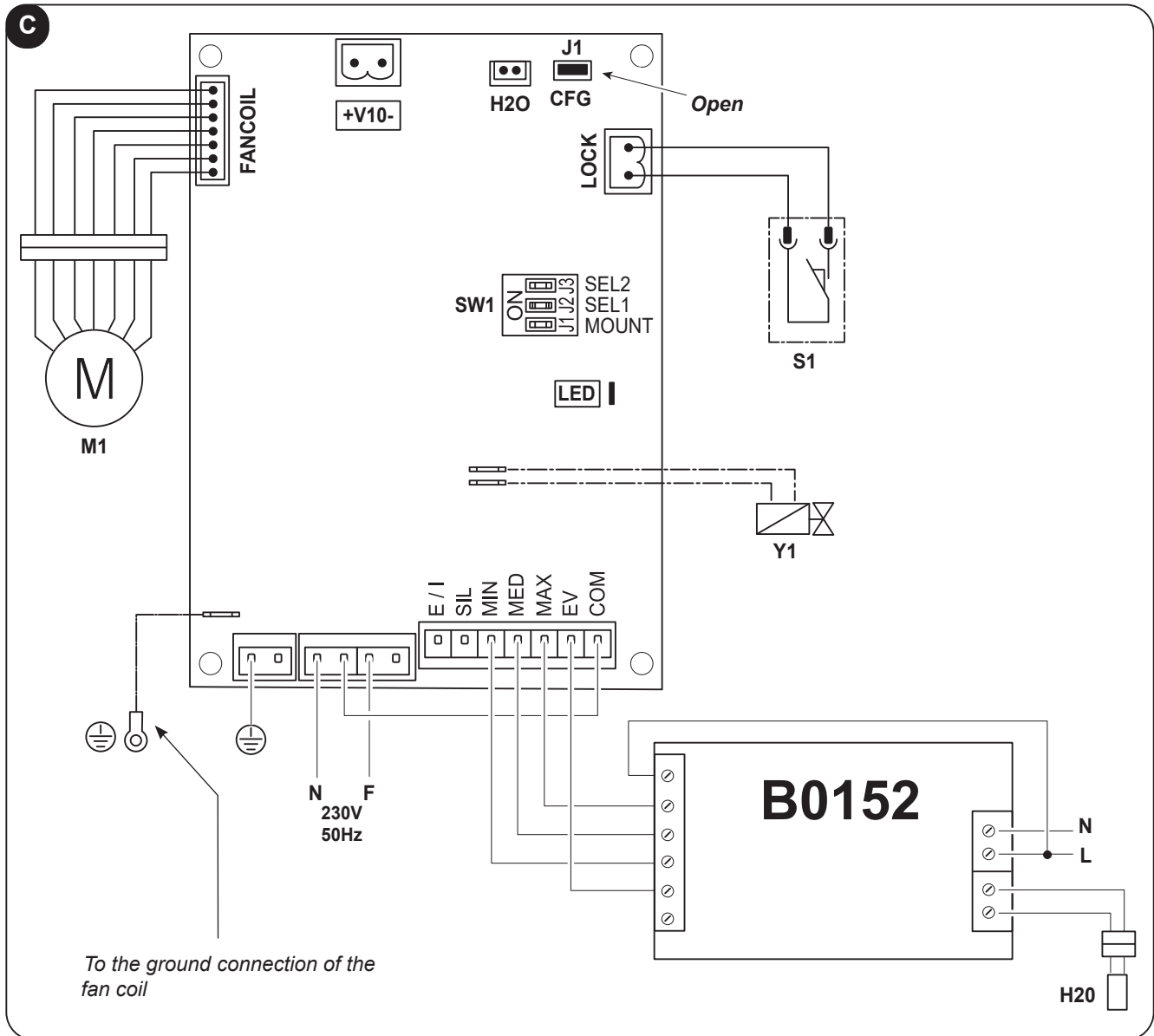
Open = Winter

Closed = Summer

3 - CONNECTIONS WITH THERMOSTAT

3.1 - For connections with recessed thermostat model B0152

ENGLISH

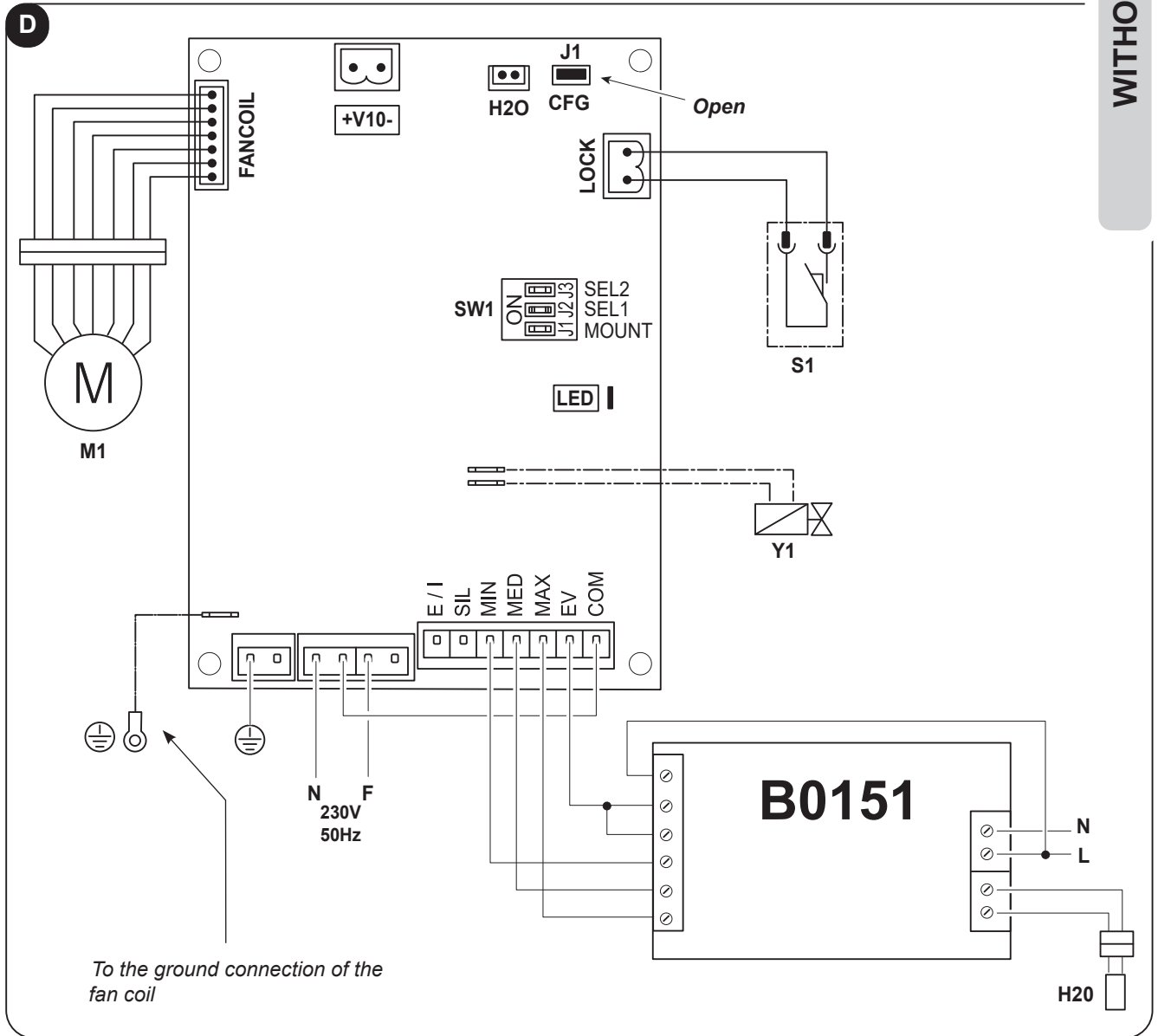


 For the key of the terminal box and the alarms: see page 12

3.2 - For connections with wall thermostat model B0151


WITHOUT FLAP

ENGLISH



 For the key of the terminal box and the alarms: see page 12

Tab_3 (diagrams "A", "C" and "D")

| Led status | Mode of operation |
|------------|--|
| Off | Board in Stand-by (contact CV open) |
| On | Board on (contact CV closed) |
| 1 Blink | Temperature H ₂ O > 20°C in summer mode or Temperature H ₂ O < 30°C in winter mode |
| 2 Blinks | Motor locked/disconnected or safety grille open |
| 3 Blinks | Water temperature sensor open or short circuited |
| 4 Blinks |  THIS SIGNAL IS NOT AN ALARM At every start-up, the system checks the software version of the power board |
| 5 Blinks | The motor feedback indicates a speed > 1400 rpm |
| 6 Blinks | The motor feedback indicates a speed < 100 rpm (see locked fan function) |

Tab_4 (diagrams "A", "C" and "D")

| Terminal box | Connections |
|------------------|--|
| H ₂ O | 2 water temperatures sensor (optional)* |
| M1 | DC motor |
| S1 | Intake grille safety microswitch (to be connected only on some models, removing the bridge) |
| F - N | Board supply 230V - 50Hz |
| Y1 | Solenoid valve 230V - 50Hz, 1A |
| CFG | Jumper open to select the mode 'contacts' |
| COM | Common |
| EV | Solenoid valve management / Fan enabling ** |
| MAX | Max speed |
| MED | Medium speed |
| MIN | Minimum speed |
| SIL | Super-minimum speed |
| E / I | Summer/Winter mode selection (Open: Winter) |
| Led | Mode/status indication |
| SW1 | Machine configuration selector |

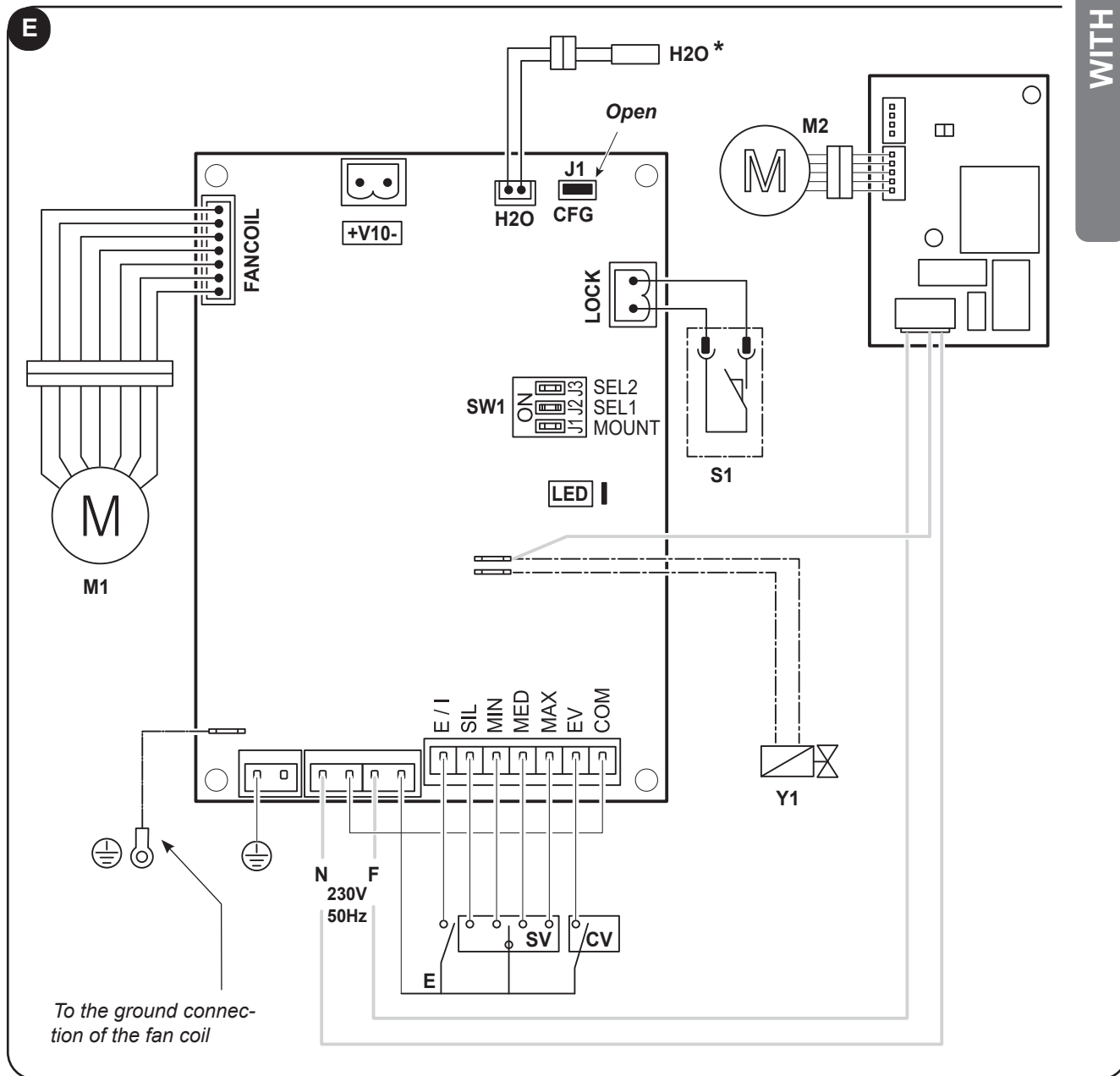
* the water sensor is optional: if connected, the board will allow operation of the fan only with water temperature suitable for the selected mode of operation (higher than 30°C in winter mode and lower than 20°C in summer mode). If it is not connected, the board shall not carry out any check of water temperature.

** The fan operation is enabled only when the EV input is closed. Follow the connection diagram to the EV input even if the valve management is not required. When the EV input is closed, only output Y1 is energised.

4 - MANAGEMENT OF THE FAN COIL WITH DC MOTOR THROUGH 4-SPEED THERMOSTAT (J1 - OPEN)

WITH FLAP

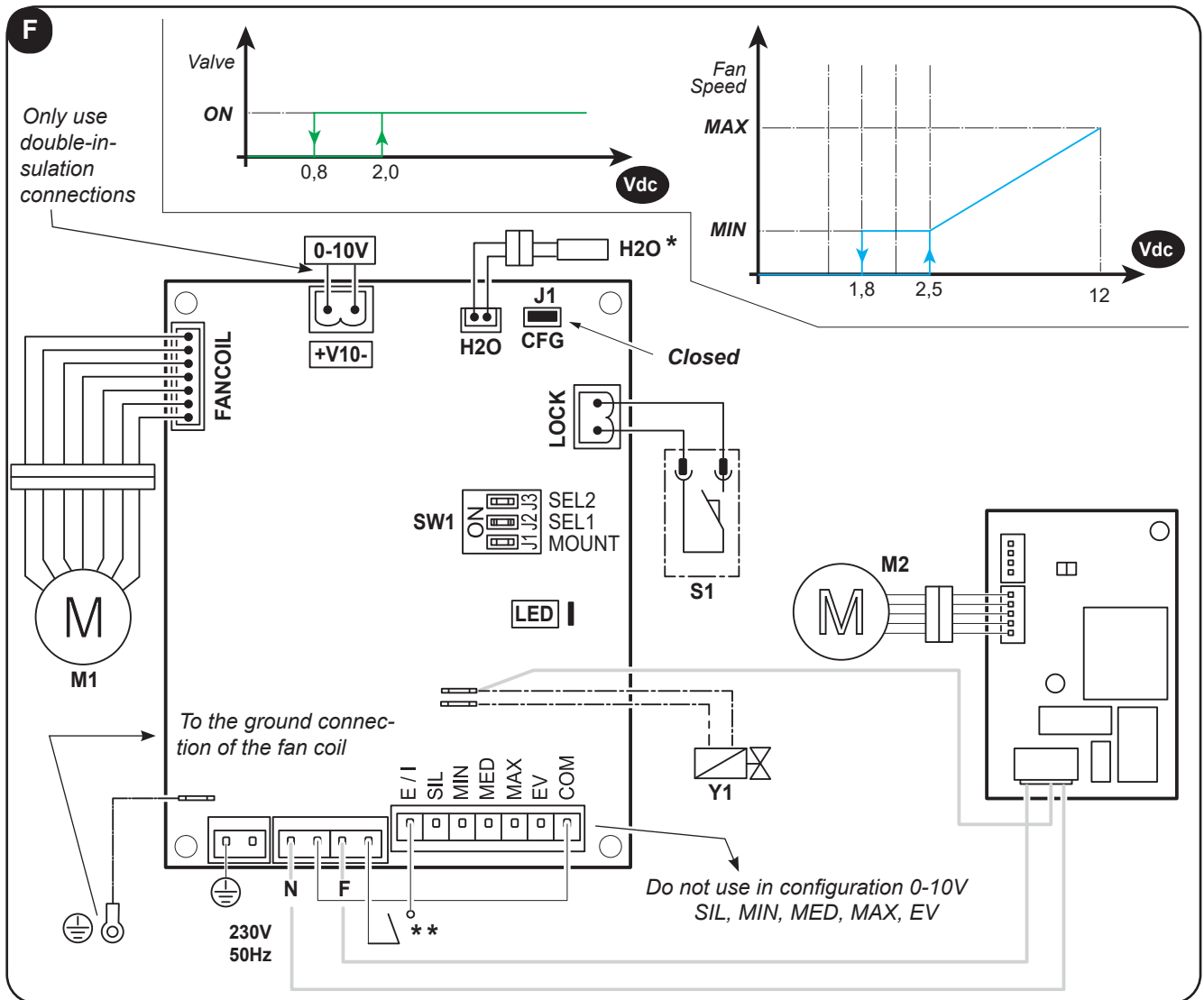
ENGLISH



For the key of the terminal box and the alarms: see page 18

5 - MANAGEMENT OF THE FAN COIL WITH DC MOTOR THROUGH 0-10Vdc THERMOSTAT (J1 - CLOSED)


ENGLISH



Tab_5 (diagram "F")

| Terminal box | Connections |
|---------------|--|
| 0-10 V | Thermostat 0÷10 V (Only use double-insulation connections) |
| M1 | DC motor |
| M2 | Flap motor |
| J1 | Jumper closed to select mode "0÷10 V" |
| S1 | Intake grille safety microswitch (to be connected only on some models, removing the bridge) |
| N - F | Board supply 230V - 50Hz |
| Y1 | Solenoid valve 230V - 50Hz, 1A |
| Led | Mode/status indication |
| SW1 | Machine configuration selector |

Tab_6 (diagram "F")

| Led status | Mode of operation |
|------------|--|
| Off | Board in Stand-by (contact CV open) |
| On | Board on (contact CV closed) |
| 1 Blink | Temperature H ₂ O > 20°C in summer mode or Temperature H ₂ O < 30°C in winter mode |
| 2 Blinks | Motor locked/disconnected or safety grille open |
| 3 Blinks | Water temperature sensor open or short circuited |
| 4 Blinks |  THIS SIGNAL IS NOT AN ALARM At every start-up, the system checks the software version of the power board |
| 5 Blinks | The motor feedback indicates a speed > 1400 rpm |
| 6 Blinks | The motor feedback indicates a speed < 100 rpm (see locked fan function) |

WITH FLAP

ENGLISH



*

The water sensor is optional.

If it is connected, the board will allow operation of the fan only with water temperature suitable for the selected mode of operation (higher than 30°C in winter mode and lower than 20°C in summer mode).

If it is not connected, the board shall not carry out any check of water temperature.



**

When the use of the water probe is envisaged, it is NECESSARY to select Winter/ Summer mode by means of the contact E/I.

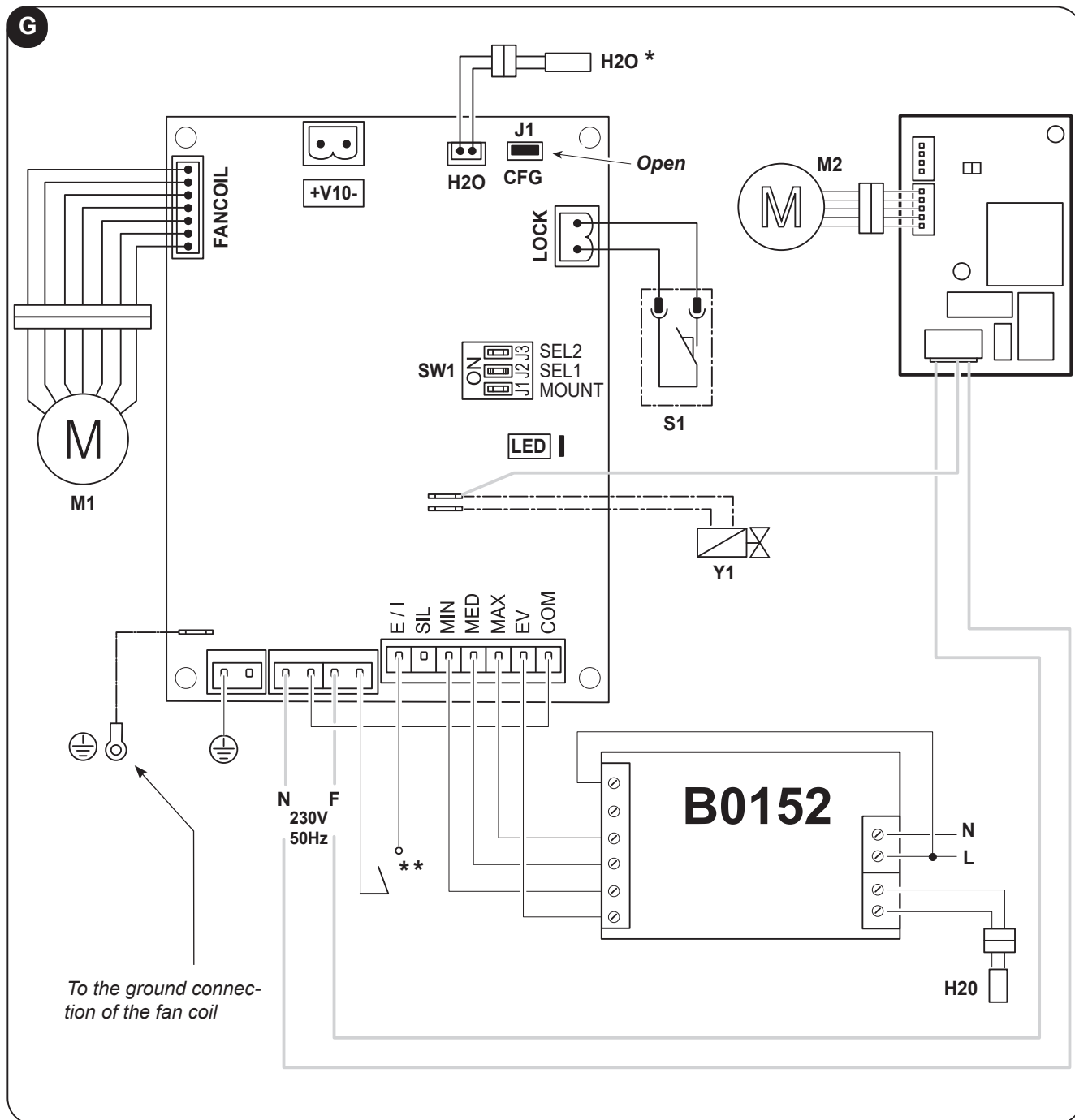
Open = Winter

Closed = Summer

6 - CONNECTIONS WITH THERMOSTAT

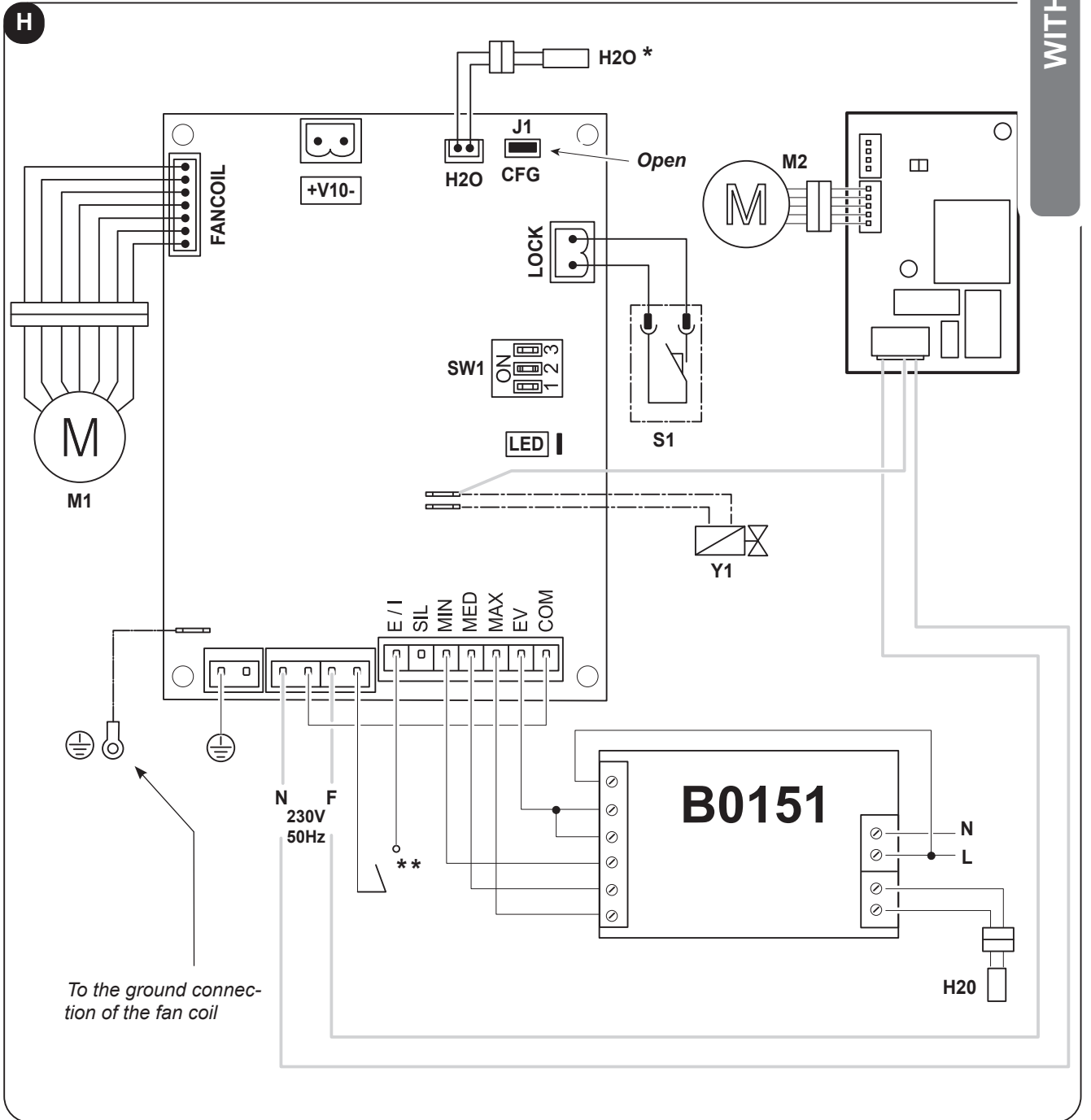
6.1 - For connections with recessed thermostat model B0152

ENGLISH



For the key of the terminal box and the alarms: see page 18

6.2 - For connections with wall thermostat model B0151




WITH FLAP

ENGLISH

For the key of the terminal box and the alarms: see page 18

Tab_7 (diagrams "E", "G" and "H")

| Led status | Mode of operation |
|------------|--|
| Off | Board in Stand-by (contact CV open) |
| On | Board on (contact CV closed) |
| 1 Blink | Temperature H ₂ O > 20°C in summer mode or Temperature H ₂ O < 30°C in winter mode |
| 2 Blinks | Motor locked/disconnected or safety grille open |
| 3 Blinks | Water temperature sensor open or short circuited |
| 4 Blinks |  THIS SIGNAL IS NOT AN ALARM At every start-up, the system checks the software version of the power board |
| 5 Blinks | The motor feedback indicates a speed > 1400 rpm |
| 6 Blinks | The motor feedback indicates a speed < 100 rpm (see locked fan function) |

Tab_8 (diagrams "E", "G" and "H")

| Terminal box | Connections |
|------------------|--|
| H ₂ O | 2 water temperatures sensor (optional)* |
| M1 | DC motor |
| M2 | Flap motor |
| S1 | Intake grille safety microswitch (to be connected only on some models, removing the bridge) |
| F - N | Board supply 230V - 50Hz |
| Y1 | Solenoid valve 230V - 50Hz, 1A |
| CFG | Jumper open to select the mode 'contacts' |
| COM | Common |
| EV | Solenoid valve management / Fan enabling ** |
| MAX | Max speed |
| MED | Medium speed |
| MIN | Minimum speed |
| SIL | Super-minimum speed |
| E / I | Summer/Winter mode selection (Open: Winter) |
| Led | Mode/status indication |
| SW1 | Machine configuration selector |

* the water sensor is optional: if connected, the board will allow operation of the fan only with water temperature suitable for the selected mode of operation (higher than 30°C in winter mode and lower than 20°C in summer mode). If it is not connected, the board shall not carry out any check of water temperature.

** The fan operation is enabled only when the EV input is closed. Follow the connection diagram to the EV input even if the valve management is not required. When the EV input is closed, only output Y1 is energised.

| | |
|---|----------|
| 0 - MISES EN GARDE..... | 2 |
| 0.1 - SYMBOLES..... | 2 |
| 0.1.1 - Pictogrammes éditoriaux..... | 2 |
| 0.2 - MISES EN GARDE GÉNÉRALES | 3 |
| 0.3 - USAGE PRÉVU | 4 |
| 0.4 - FONCTION VENTILATEUR BLOQUÉ | 4 |
| 0.5 - CONFIGURATION DE LA CARTE | 4 |
| 0.6 - INSTALLATION DU KIT SUR LE VENTIL-CONVECTEUR..... | 5 |

SCHÉMAS SANS DÉFLECTEUR

| | |
|---|-----------|
| 1 - GESTION DU VENTIL-CONVECTEUR AVEC MOTEUR DC À TRAVERS UN THERMOSTAT 4 VITESSES (J1 - OUVERT) | 7 |
| 2 - GESTION DU VENTIL-CONVECTEUR AVEC MOTEUR DC À TRAVERS UN THERMOSTAT 0-10Vdc (J1 - FERMÉ)..... | 8 |
| 3 - RACCORDEMENTS AVEC THERMOSTAT | 10 |
| 3.1 - Pour raccordements avec thermostat encastrable modèle B0152..... | 10 |
| 3.2 - Pour raccordements avec thermostat mural modèle B0151 | 11 |

SCHÉMAS AVEC DÉFLECTEUR

| | |
|---|-----------|
| 4 - GESTION DU VENTIL-CONVECTEUR AVEC MOTEUR DC À TRAVERS UN THERMOSTAT 4 VITESSES (J1 - OUVERT) | 13 |
| 5 - GESTION DU VENTIL-CONVECTEUR AVEC MOTEUR DC À TRAVERS UN THERMOSTAT 0-10Vdc (J1 - FERMÉ)..... | 14 |
| 6 - RACCORDEMENTS AVEC THERMOSTAT | 16 |
| 6.1 - Pour raccordements avec thermostat encastrable modèle B0152..... | 16 |
| 6.2 - Pour raccordements avec thermostat mural modèle B0151 | 17 |



ÉLIMINATION

Le symbole sur le produit ou sur l'emballage indique que le produit ne doit pas être considéré comme un normal déchet ménager, mais qu'il doit être amené sur le point de collecte approprié pour recycler les appareils électriques et électroniques. En éliminant ce produit de manière appropriée, vous contribuez à éviter des conséquences négatives potentielles pour l'environnement et pour la santé qui pourraient dériver d'une mauvaise élimination du produit.

Pour des informations plus détaillées pour recycler ce produit, contacter le bureau municipal, le service local d'élimination des déchets ou le magasin où le produit a été acheté.

Cette disposition est uniquement valable dans les États-membres de l'UE.

0.1 - SYMBOLES

Les pictogrammes mentionnés au chapitre suivant permettent de fournir rapidement et clairement des informations nécessaires à la bonne utilisation de la machine en toute sécurité.

0.1.1 - Pictogrammes éditoriaux



Service

Il caractérise les situations dans lesquelles il est nécessaire d'informer le SERVICE d'entreprise interne : **SERVICE ASSISTANCE TECHNIQUE CLIENTS**



Sommaire

Les paragraphes précédés par ce symbole contiennent des informations et des prescriptions très importantes, notamment en ce qui concerne la sécurité.

Le non-respect peut comporter :

- un danger pour la sécurité des opérateurs
- une perte de la garantie contractuelle
- un avis de non responsabilité de la part du constructeur.



Main levée

Il caractérise les actions que l'on ne doit absolument pas faire.



TENSION ÉLECTRIQUE DANGEREUSE

Il signale au personnel concerné que l'opération décrite présente le risque de subir un choc électrique, si elle n'est pas effectuée conformément aux normes de sécurité.



RISQUE GÉNÉRIQUE

Il signale au personnel concerné que l'opération décrite présente le risque de subir des lésions physiques, si elle n'est pas effectuée conformément aux normes de sécurité.



ATTENTION

Il indique que le personnel préposé à la réparation doit gérer l'appareil conformément au manuel d'installation.

LORS DE L'UTILISATION D'APPAREILS ÉLECTRIQUES, IL EST TOUJOURS NÉCESSAIRE DE SUIVRE LES CONSIGNES DE SÉCURITÉ ESSENTIELLES AFIN DE RÉDUIRE LES RISQUES D'INCENDIE, DE CHOCS ÉLECTRIQUES ET DE BLESSURES AUX PERSONNES, Y COMPRIS CE QUI SUIT :

1. Document confidentiel conformément à la législation, avec l'interdiction de reproduction ou de transmission à des tiers sans l'autorisation explicite de la société OLIMPIA SPLENDID.

Les machines peuvent subir des mises à jour et donc présenter des éléments de détail différents de ceux illustrés, sans toutefois représenter un préjudice pour les textes contenus dans ce manuel.



2. Lire attentivement ce manuel avant de procéder à toute opération (installation, entretien, utilisation) et s'en tenir scrupuleusement aux descriptions fournies dans chaque chapitre.



3. Conserver avec soin ce livret pour pouvoir le consulter par la suite.

4. Après avoir enlevé l'emballage s'assurer de l'intégrité de l'appareil ; les éléments de l'emballage ne doivent pas être laissés à la portée des enfants car ils représentent des sources potentielles de danger.

5. **LE FABRICANT N'ASSUME AUCUNE RESPONSABILITÉ EN CAS DE DOMMAGES À DES PERSONNES OU À DES BIENS DUS AU NON-RESPECT DES CONSIGNES CONTENUES DANS CE LIVRET.**

6. Le fabricant se réserve le droit d'apporter des modifications à ses modèles à tout moment, sans préjudice des caractéristiques essentielles décrites dans ce manuel.

7. Les installations effectuées sans respecter les consignes fournies dans ce manuel et toute utilisation en dehors des limites de température prescrites impliqueront l'annulation de la garantie.



8. Durant le montage et à chaque opération d'entretien, respecter les précautions mentionnées dans ce manuel et sur les étiquettes appliquées à l'intérieur des appareils, et prendre toutes les précautions suggérées par le bon sens commun et par les réglementations de sécurité en vigueur dans le lieu d'installation.

9. La conformité des ventilo-radiateurs / ventilo-convecteurs dans l'installation spécifique devra être vérifiée et garantie par l'installateur conformément aux lois et aux règlements applicables.



10. Pour éviter tout risque d'électrocution, il est essentiel de débrancher la fiche de la prise de courant avant de procéder à toute opération de maintenance de l'appareil.

11. Le démontage, la réparation ou la reconversion de la part d'une personne non autorisée pourrait comporter de graves dégâts et annulera la garantie du fabricant.

12. Ne pas démonter ni modifier abusivement l'appareil.

13. Réparer l'appareil tout seul est extrêmement dangereux.

0.3 - USAGE PRÉVU

- Un usage impropre de l'appareil avec d'éventuels dommages causés aux personnes, biens ou animaux déchargent OLIMPIA SPLENDID de toute responsabilité.

POUR TOUS LES SCHÉMAS



Pour la connexion des signaux de contrôle, utiliser un câble blindé avec une section minimale des fils de 0.5mm² et une longueur maximale de 20 mètres. Le blindage DOIT être connecté en toute sécurité au cadre du ventilo-convecteur.

0.4 - FONCTION VENTILATEUR BLOQUÉ

- Quand la carte électronique reçoit du moteur du ventilateur un retour de vitesse qui n'est pas correct (moteur pas connecté, bloqué, cassé, etc.) après 5 secondes la led verte commence à clignoter 6 fois et le signal de vitesse au moteur est réglé à la vitesse minimum.
- Après 20 secondes de fonctionnement du moteur du ventilateur, la carte électronique vérifie de nouveau le retour reçu par le moteur pendant 10 secondes.
- Si l'erreur persiste pendant 5 fois consécutives le moteur est éteint et la led verte commence à clignoter 2 fois.

Pour rétablir le système, la carte électronique doit être éteinte et rallumée par la suite.

0.5 - CONFIGURATION DE LA CARTE



Couper l'alimentation à la carte, avant de configurer les sélecteurs

SW1.

J1 - MOUNT

ON : Installation de l'unité murale/au plafond.

OFF : Installation de l'unité en console/au sol

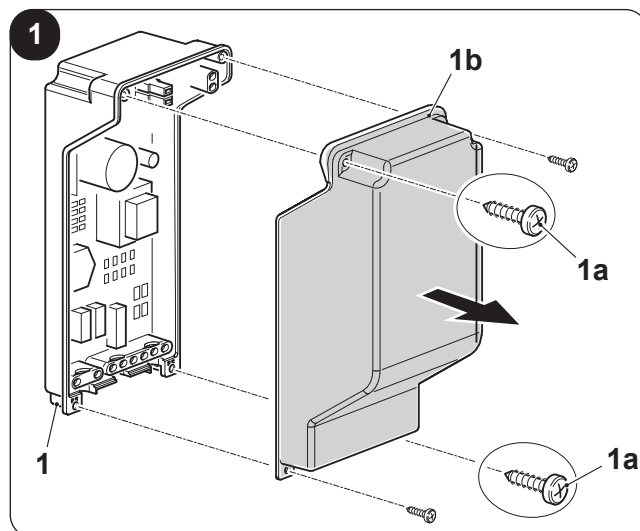
J2 - SEL1 et J3 - SEL2

| SEL1 | SEL2 | |
|------|------|----------------------------------|
| OFF | OFF | Unité sans déflecteur (200-1000) |
| OFF | ON | Toutes les versions (1400-1600) |
| ON | OFF | Unité avec déflecteur (200-1000) |
| ON | ON | ** Réservé |

Uniquement au moment du premier allumage de la carte, pendant environ 3 secondes, le relais de la valve effectue une série de commutations pour confirmer la configuration sélectionnée.

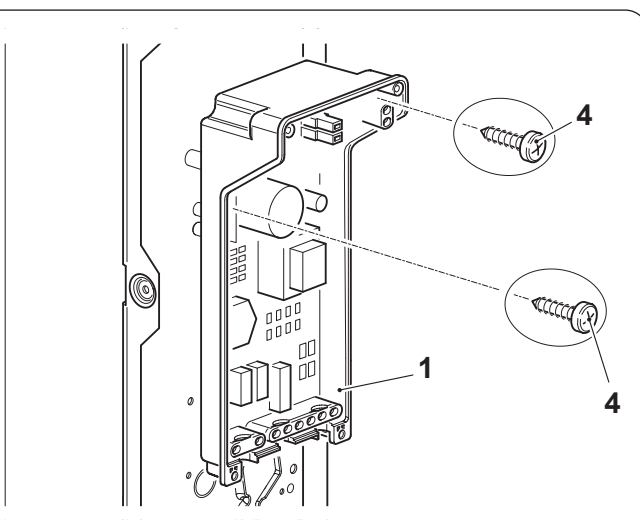
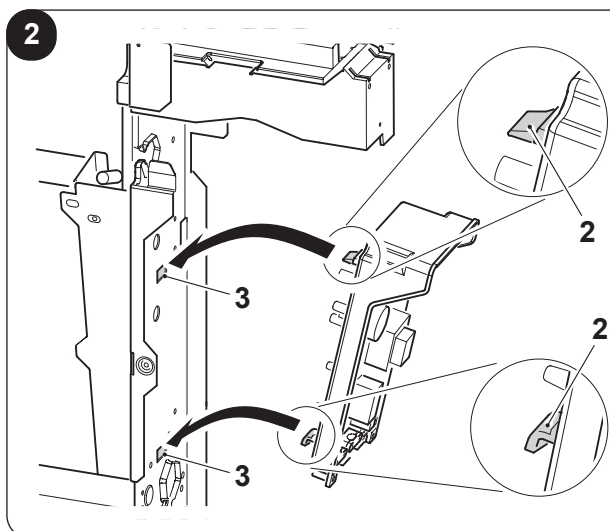
0.6 - INSTALLATION DU KIT SUR LE VENTILO-CONVECTEUR

a. Dévisser les vis (1a) et retirer le couvercle (1b) de la boîte (1) (fig.1).



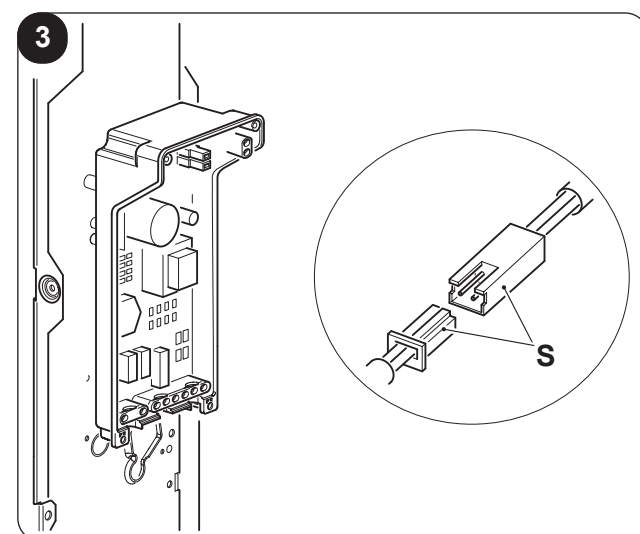
b. Encastrer les arrêteurs (2) dans les fentes prévues à cet effet (3) placées sur le côté de l'appareil (fig.2).

c. Fixer la boîte (1) à l'appareil à l'aide des deux vis (4) (fig.2).



d. Connecter le fil de terre à la structure de l'appareil en utilisant la vis fournie (force minimum pour le vissage 4 N) (fig.3).

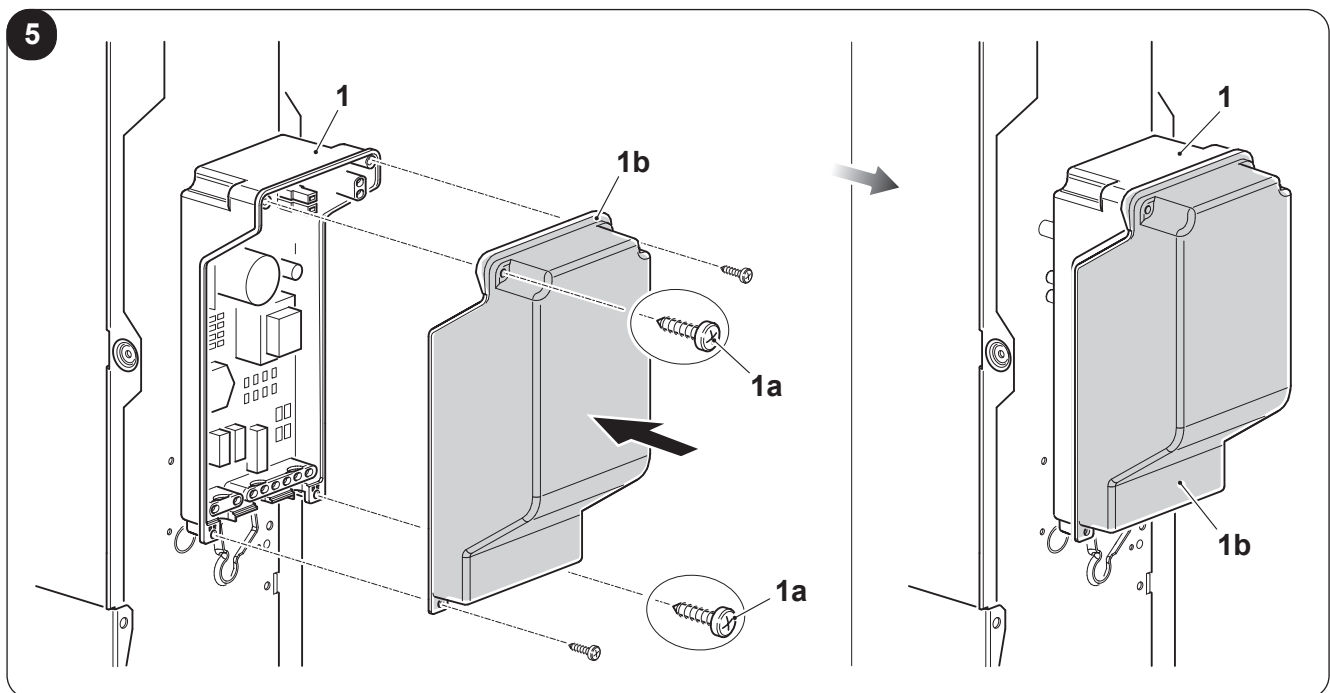
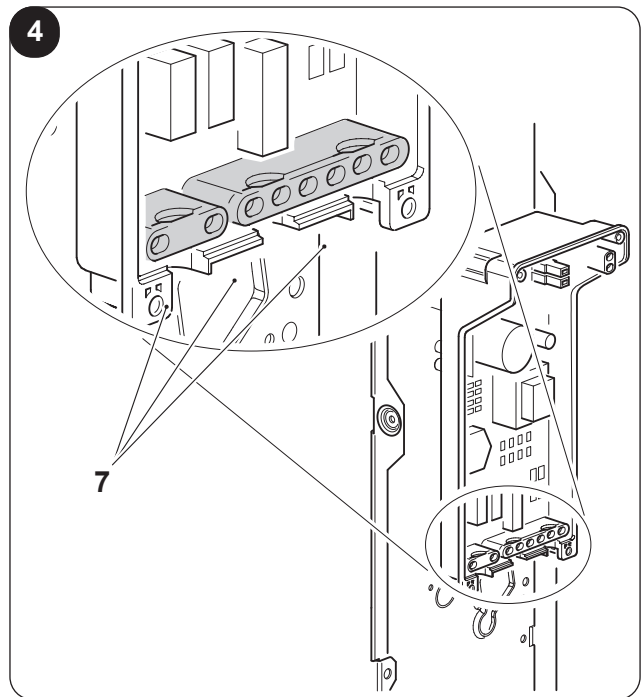
e. Raccorder le connecteur de la sonde (S) qui se trouve sur l'appareil et vérifier que la sonde (S) est bien introduite dans le doigt de gant présent sur la batterie (fig.3).



f. Effectuer les raccordements électriques, ordonner les câblages et fixer les câbles à l'aide des 3 cavaliers fournis (7) (fig.4).

g. Remonter le couvercle (1b) de la boîte (1) et visser les vis (1a) (fig.5).

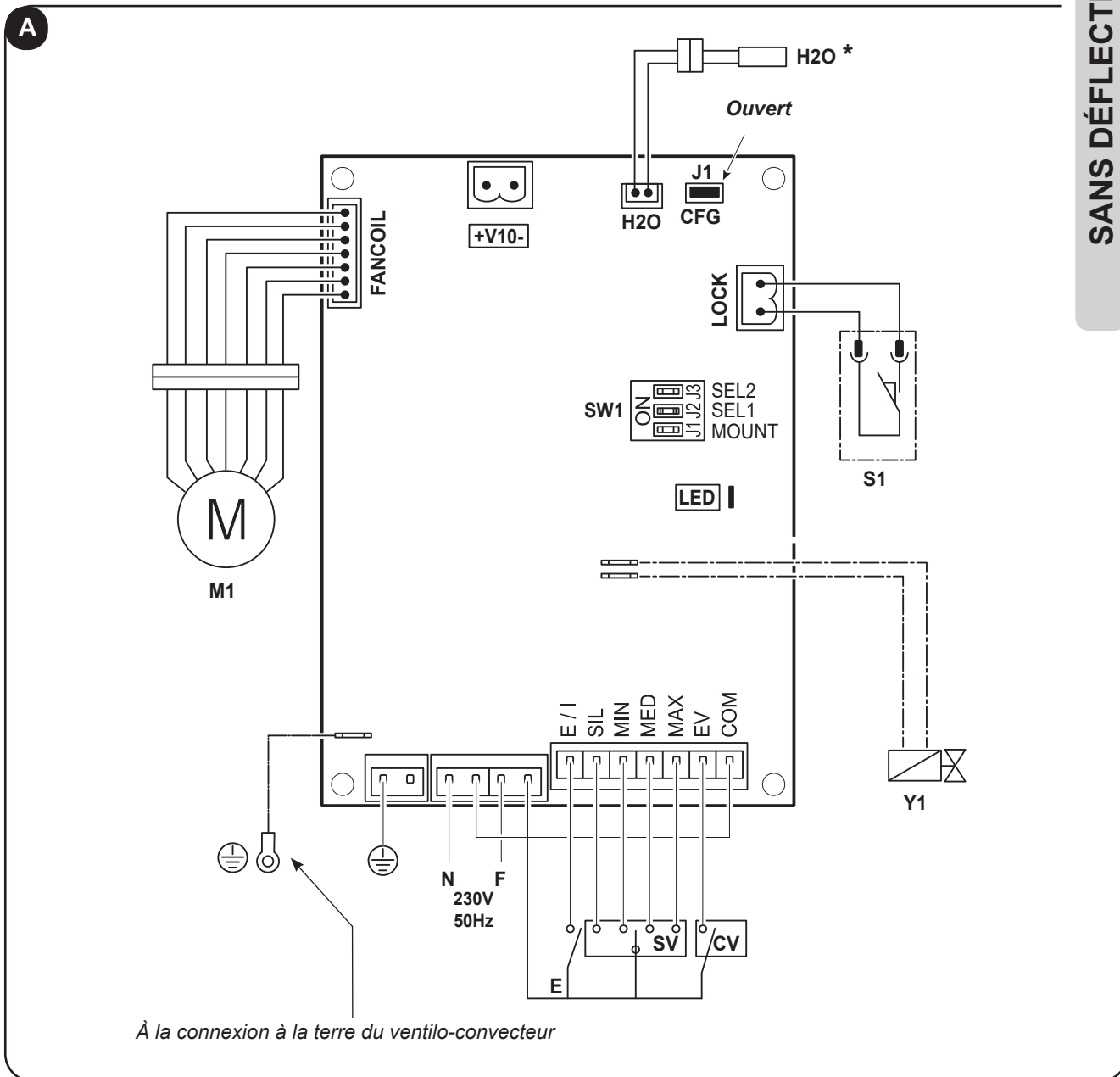
h. Achever la fermeture de l'appareil selon le mode d'emploi.



1 - GESTION DU VENTILO-CONVECTEUR AVEC MOTEUR DC À TRAVERS UN THERMOSTAT 4 VITESSES (J1 - OUVERT)

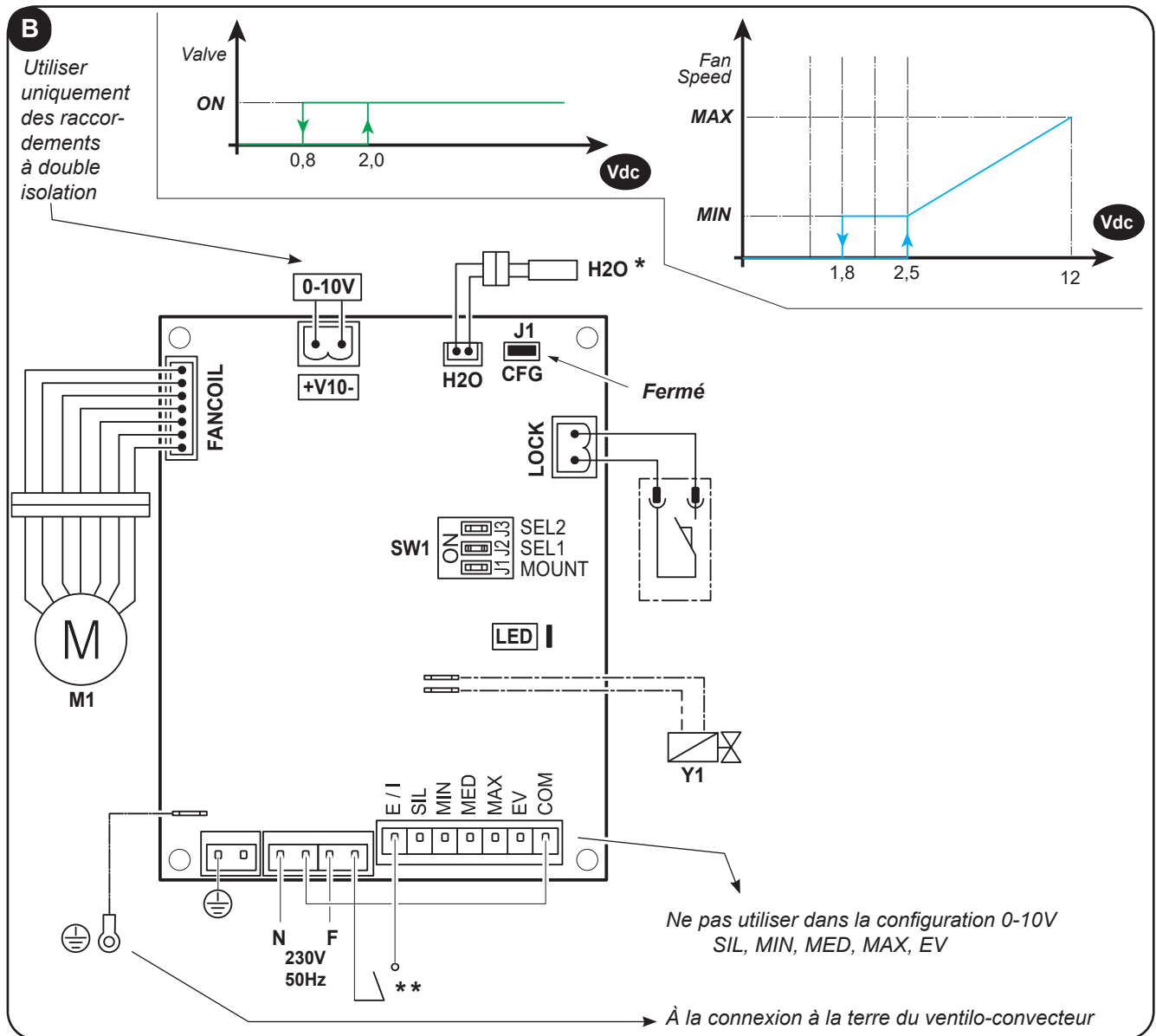
SANS DÉFLECTEUR

FRANÇAIS



Pour la légende du bornier et des alarmes : voir page 12


2 - GESTION DU VENTILO-CONVECTEUR AVEC MOTEUR DC À TRAVERS UN THERMOSTAT 0-10Vdc (J1 - FERMÉ)



Tab_1 (schéma « B »)

| Bornier | Raccordements |
|---------|---|
| 0-10 V | Thermostat 0÷10 V (Utiliser uniquement des raccordements en double isolation) |
| M1 | Moteur DC |
| J1 | Fil volant fermé pour sélectionner le mode « 0÷10 V » |
| S1 | Micro-interrupteur de sécurité de la grille d'aspiration (À connecter seulement sur certains modèles, en retirant le fil de raccord) |
| N - F | Alimentation carte 230Vdc - 50Hz |
| Y1 | Électrovanne 230V - 50Hz, 1A |
| Led | Indication mode/état |
| SW1 | Sélecteur de configuration de la machine |

Tab_2 (schéma « B »)

| État Led | Mode de fonctionnement |
|-----------------|---|
| Off | Carte en Stand-by (contact CV ouvert) |
| On | Carte en fonction (contact CV fermé) |
| 1 Clignotement | Température H ₂ O > 20°C en mode été ou bien Température H ₂ O > 30°C en mode hiver |
| 2 Clignotements | Moteur bloqué/déconnecté ou grille de sécurité ouverte |
| 3 Clignotements | Capteur de température de l'eau ouvert ou en court-circuit |
| 4 Clignotements |  CETTE SIGNALISATION N'EST PAS UNE ALARME Lors de chaque allumage le système vérifie la version de logiciel de la carte de puissance |
| 5 Clignotements | Le retour moteur signale une vitesse > 1400 rpm |
| 6 Clignotements | Le retour moteur signale une vitesse < 100 rpm (Voir la fonction du ventilateur bloqué) |

SANS DÉFLECTEUR

FRANÇAIS



*

Le capteur d'eau est facultatif.

S'il est relié, la carte permettra le fonctionnement du ventilateur uniquement avec la température de l'eau appropriée au mode de fonctionnement sélectionné (supérieure à 30°C en mode hiver et inférieure à 20°C en mode été).

S'il n'est pas relié, la carte n'effectuera aucun contrôle de la température de l'eau.



**

Quand l'utilisation de la sonde est prévue, la sélection du mode Été/Hiver à travers le contact E/H est NÉCESSAIRE.

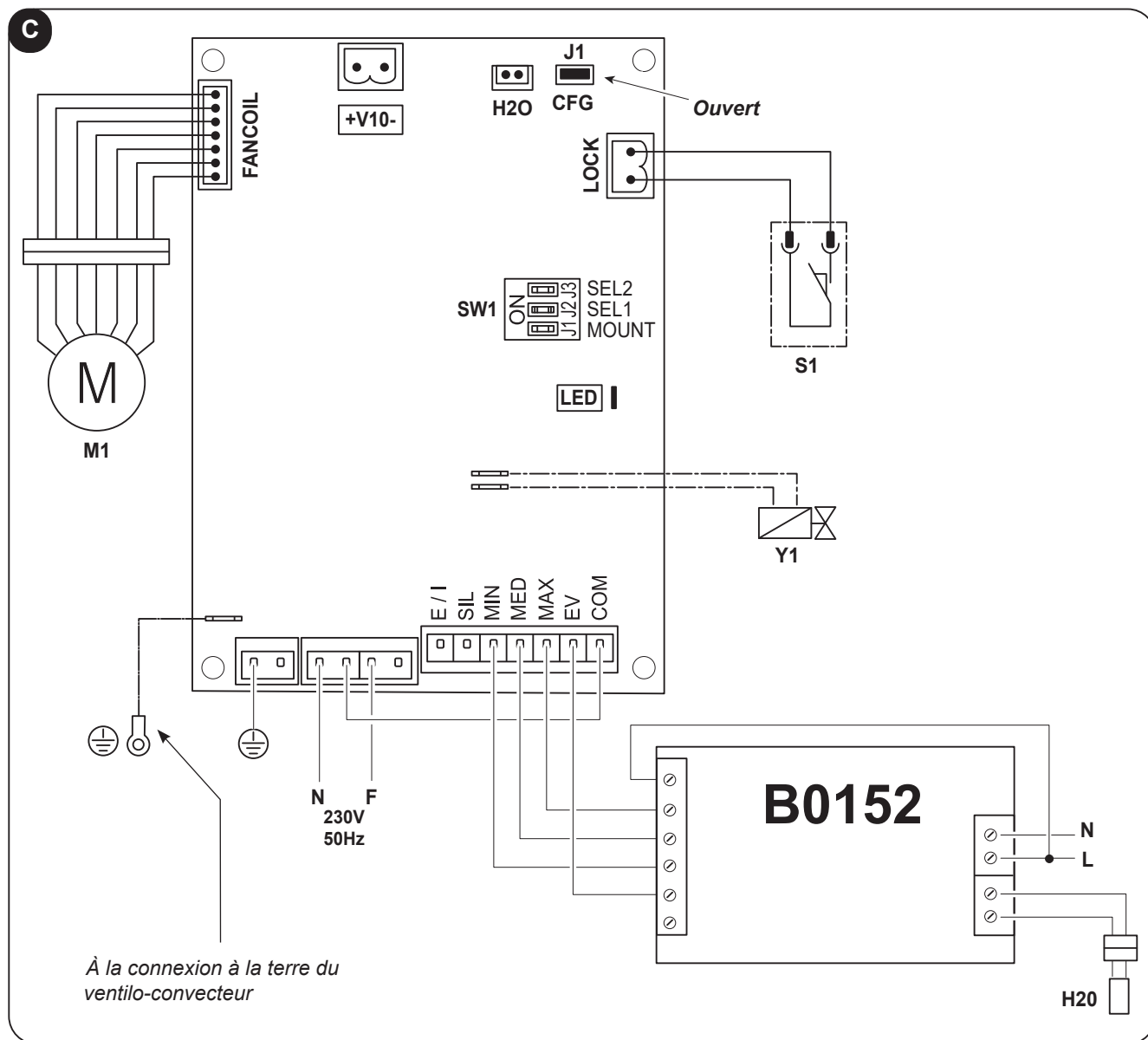
Ouvert = Hiver

Fermé = Été

3 - RACCORDEMENTS AVEC THERMOSTAT

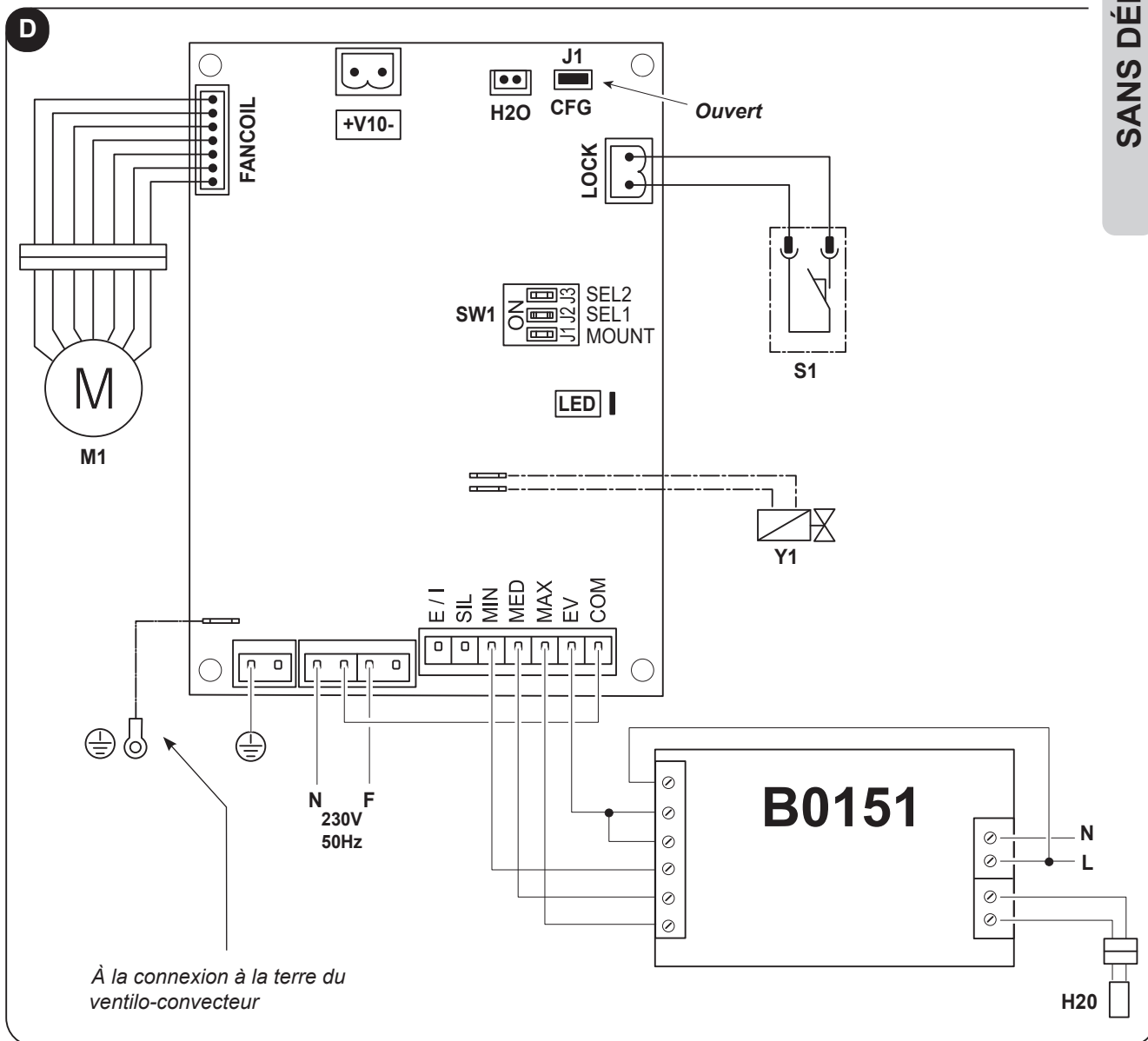
3.1 - Pour les liaisons avec thermostat encastrable modèle B0152

FRANÇAIS




 Pour la légende du bornier et des alarmes : voir page 12

3.2 - Pour les liaisons avec thermostat mural modèle B0151



 Pour la légende du bornier et des alarmes : voir page 12

Tab_3 (schéma « A », « C » et « D »)

| État Led | Mode de fonctionnement |
|-----------------|---|
| Off | Carte en Stand-by (contact CV ouvert) |
| On | Carte en fonction (contact CV fermé) |
| 1 Clignotement | Température H ₂ O > 20°C en mode été ou bien Température H ₂ O > 30°C en mode hiver |
| 2 Clignotements | Moteur bloqué/déconnecté ou grille de sécurité ouverte |
| 3 Clignotements | Capteur de température de l'eau ouvert ou en court-circuit |
| 4 Clignotements |  CETTE SIGNALISATION N'EST PAS UNE ALARME Lors de chaque allumage le système vérifie la version de logiciel de la carte de puissance |
| 5 Clignotements | Le retour moteur signale une vitesse > 1400 rpm |
| 6 Clignotements | Le retour moteur signale une vitesse < 100 rpm (Voir la fonction du ventilateur bloqué) |

SANS DÉFLECTEUR

FRANÇAIS

Tab_4 (schéma « A », « C » et « D »)

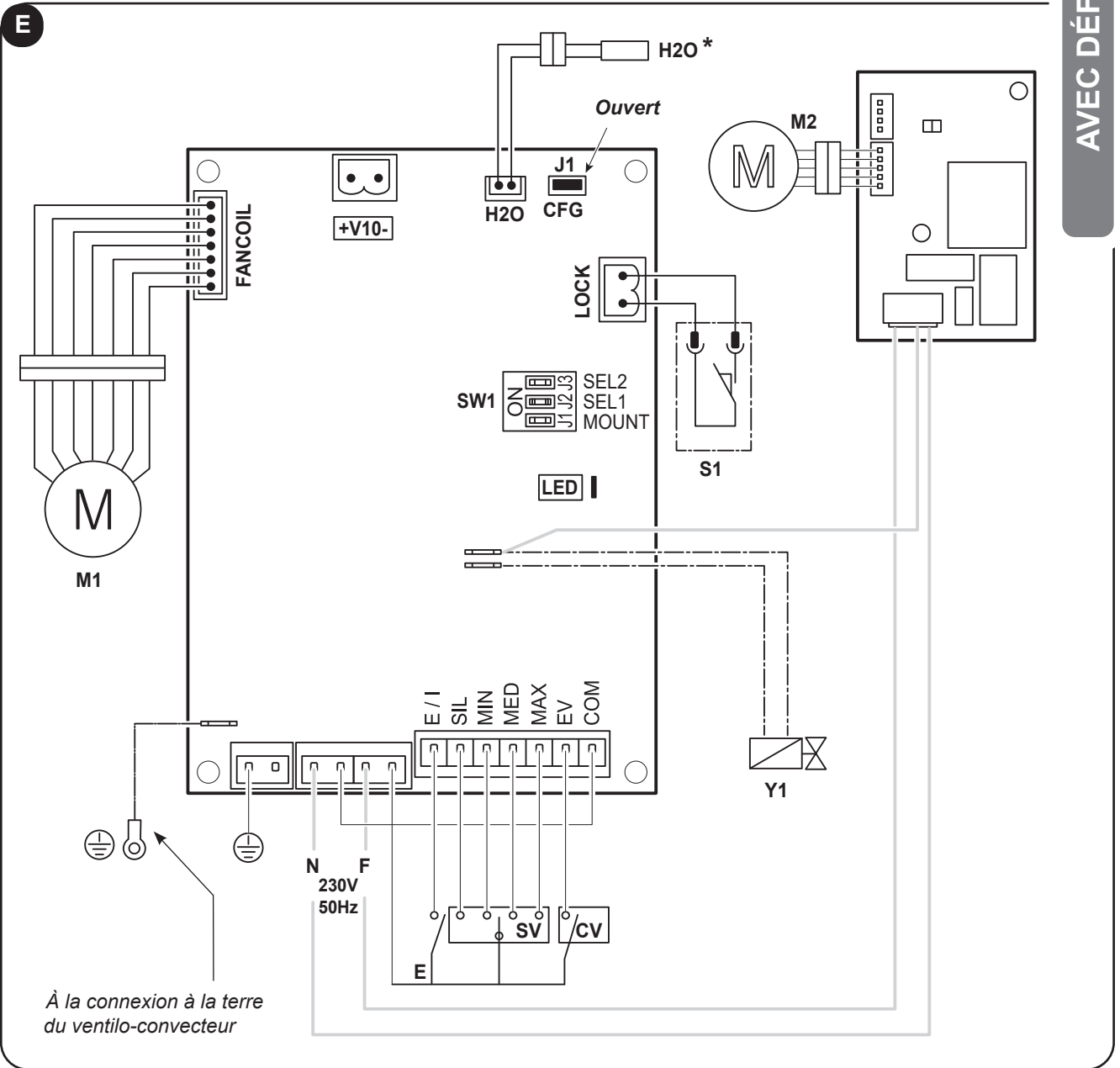
| Bornier | Raccordements |
|------------------|---|
| H ₂ O | Capteur 2 températures de l'eau (facultatif)* |
| M1 | Moteur DC |
| S1 | Micro-interrupteur de sécurité de la grille d'aspiration (À connecter seulement sur certains modèles, en retirant le fil de raccord) |
| F - N | Alimentation carte 230Vdc - 50Hz |
| Y1 | Électrovanne 230V - 50Hz, 1A |
| CFG | Fil volant ouvert pour sélectionner le mode 'contacts' |
| COM | Commun |
| EV | Gestion électrovanne / Habilitation ventilateur ** |
| MAX | Vitesse maximum |
| MED | Vitesse moyenne |
| MIN | Vitesse minimale |
| SIL | Vitesse super-minimale |
| E / I | Sélection mode Été/Hiver (Ouvert : Hiver) |
| Led | Indication mode/état |
| SW1 | Sélecteur de configuration de la machine |

* le capteur d'eau est facultatif : s'il est relié, la carte permettra le fonctionnement du ventilateur uniquement avec la température de l'eau appropriée au mode de fonctionnement sélectionné (supérieure à 30°C en mode hiver et inférieure à 20°C en mode été). S'il n'est pas relié, la carte n'effectuera aucun contrôle de la température de l'eau.

** Le fonctionnement du ventilateur est habilité uniquement quand l'entrée EV est fermée. Suivre le schéma de liaison à l'entrée EV même si la gestion de la vanne n'est pas requise. Quand l'entrée EV est fermée, seule la sortie Y1 est excitée.

4 - GESTION DU VENTILO-CONVECTEUR AVEC MOTEUR DC À TRAVERS UN THERMOSTAT 4 VITESSES (J1 - OUVERT)

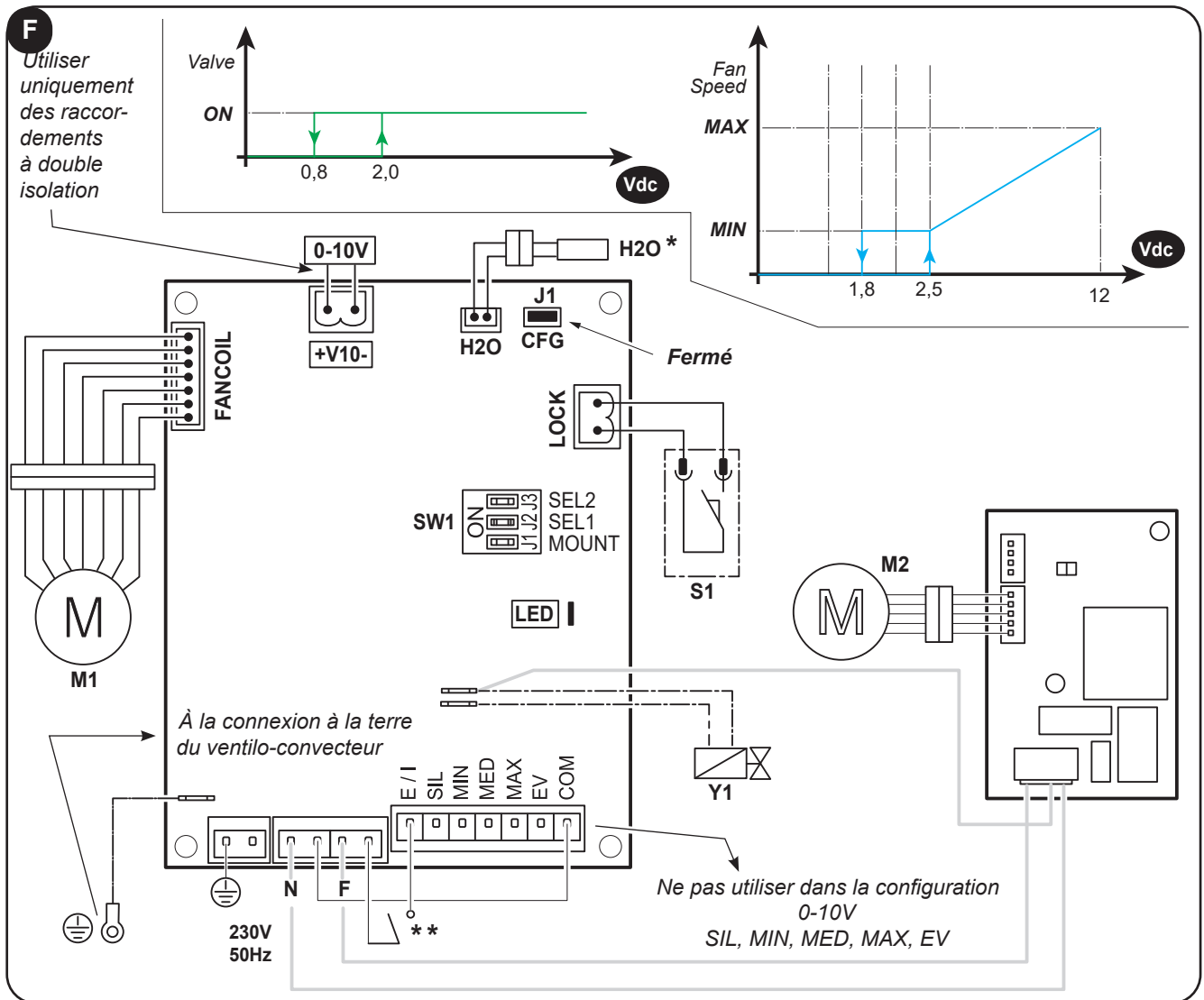
AVEC DÉFLECTEUR



Pour la légende du bornier et des alarmes : voir page 18

FRANÇAIS


5 - GESTION DU VENTILO-CONVECTEUR AVEC MOTEUR DC À TRAVERS UN THERMOSTAT 0-10Vdc (J1 - FERMÉ)



Tab_5 (schéma « F »)

| Bornier | Raccordements |
|---------|---|
| 0-10 V | Thermostat 0÷10 V (Utiliser uniquement des raccordements en double isolation) |
| M1 | Moteur DC |
| M2 | Moteur Déflecteur |
| J1 | Fil volant fermé pour sélectionner le mode « 0÷10 V » |
| S1 | Micro-interrupteur de sécurité de la grille d'aspiration (À connecter seulement sur certains modèles, en retirant le fil de raccord) |
| N - F | Alimentation carte 230Vdc - 50Hz |
| Y1 | Électrovanne 230V - 50Hz, 1A |
| Led | Indication mode/état |
| SW1 | Sélecteur de configuration de la machine |

Tab_6 (schéma « F »)

| État Led | Mode de fonctionnement |
|-----------------|---|
| Off | Carte en Stand-by (contact CV ouvert) |
| On | Carte en fonction (contact CV fermé) |
| 1 Clignotement | Température H ₂ O > 20°C en mode été ou bien Température H ₂ O > 30°C en mode hiver |
| 2 Clignotements | Moteur bloqué/déconnecté ou grille de sécurité ouverte |
| 3 Clignotements | Capteur de température de l'eau ouvert ou en court-circuit |
| 4 Clignotements |  CETTE SIGNALISATION N'EST PAS UNE ALARME Lors de chaque allumage le système vérifie la version de logiciel de la carte de puissance |
| 5 Clignotements | Le retour moteur signale une vitesse > 1400 rpm |
| 6 Clignotements | Le retour moteur signale une vitesse < 100 rpm (Voir la fonction du ventilateur bloqué) |

AVEC DÉFLECTEUR

FRANÇAIS



*

Le capteur d'eau est facultatif.

S'il est relié, la carte permettra le fonctionnement du ventilateur uniquement avec la température de l'eau appropriée au mode de fonctionnement sélectionné (supérieure à 30°C en mode hiver et inférieure à 20°C en mode été).

S'il n'est pas relié, la carte n'effectuera aucun contrôle de la température de l'eau.



**

Quand l'utilisation de la sonde est prévue, la sélection du mode Été/Hiver à travers le contact E/H est NÉCESSAIRE.

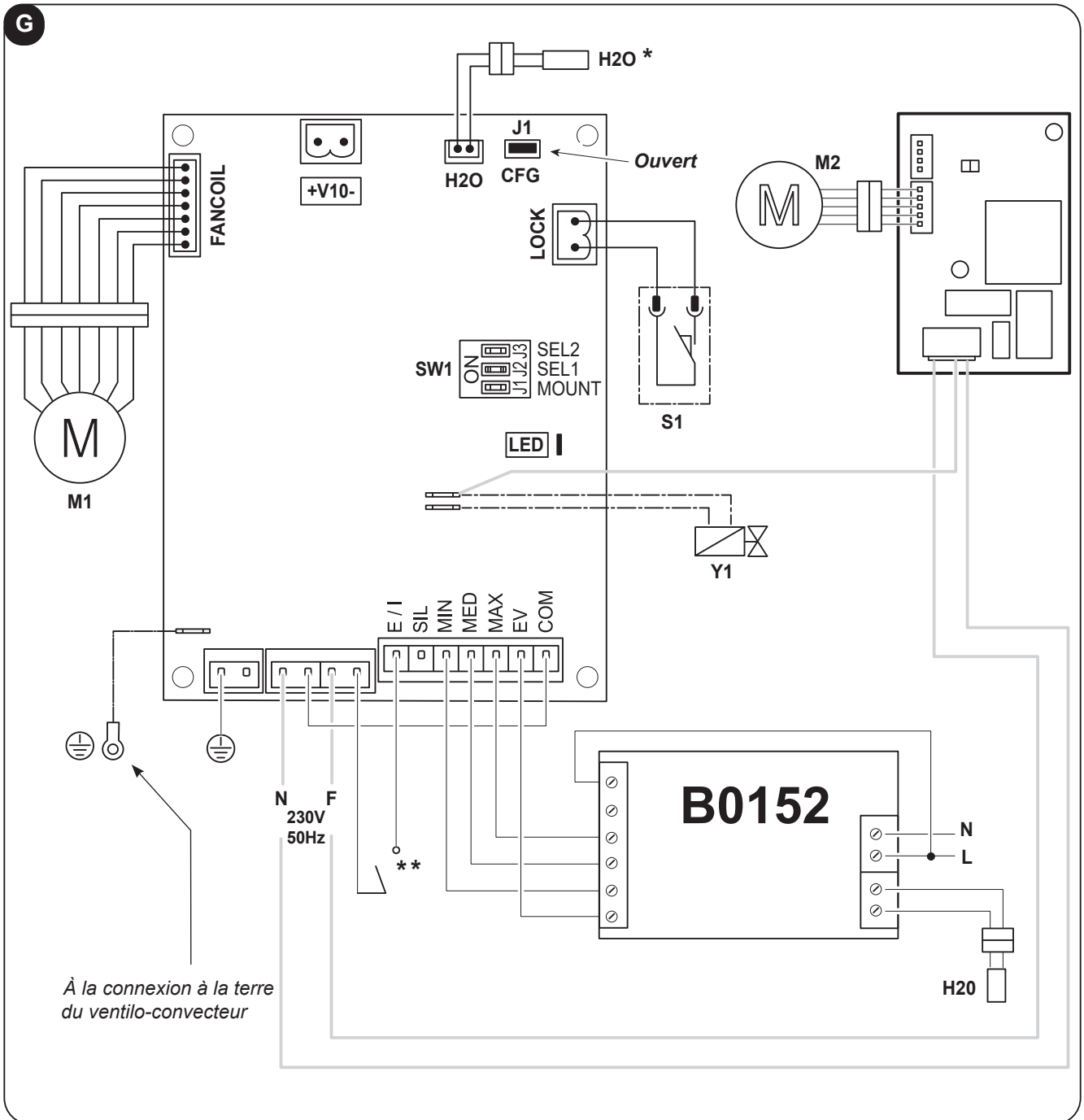
Ouvert = Hiver

Fermé = Été

6 - RACCORDEMENTS AVEC THERMOSTAT

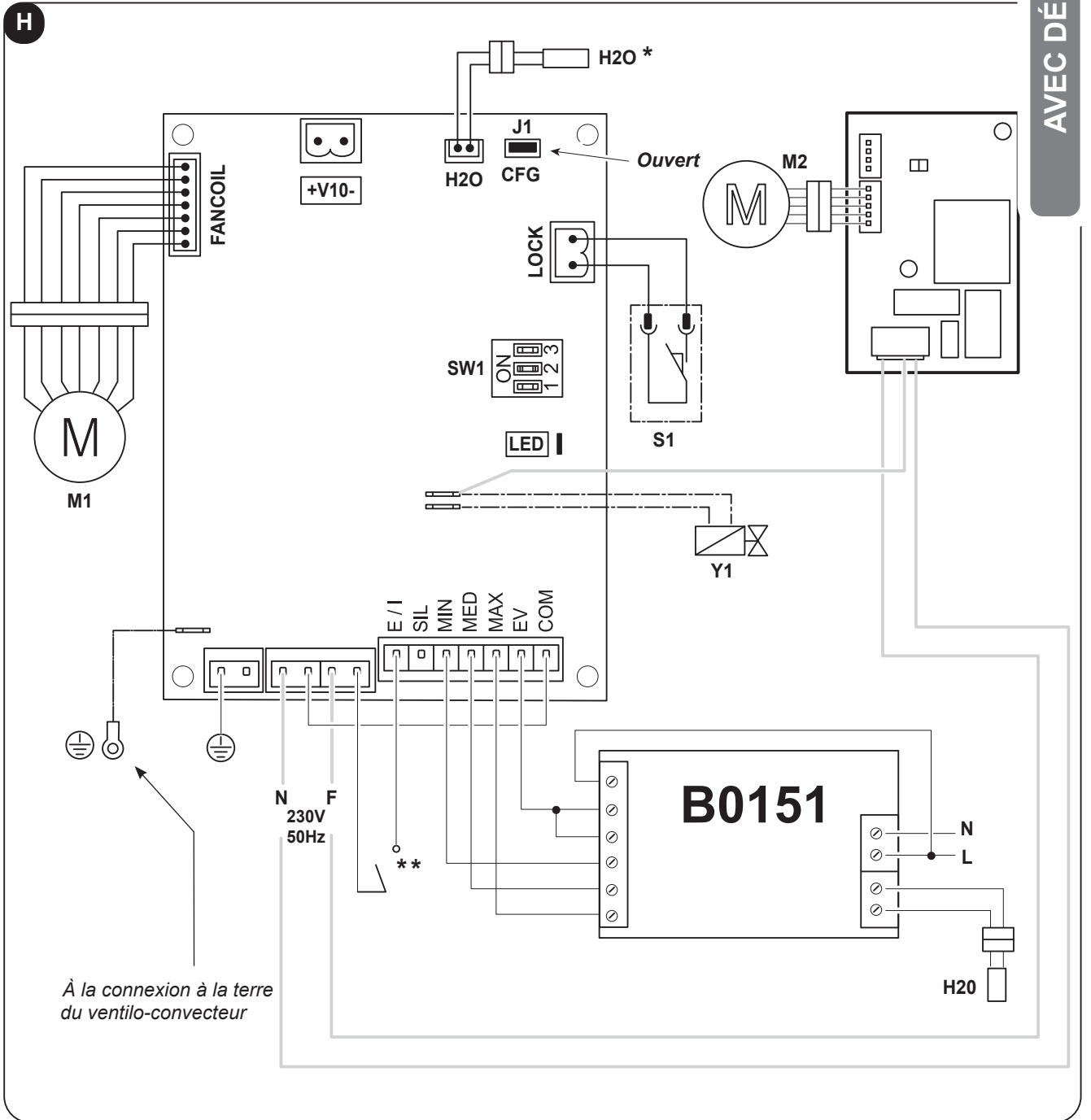
6.1 - Pour les raccordements avec thermostat encastrable modèle B0152

FRANÇAIS



 Pour la légende du bornier et des alarmes : voir page 18

6.2 - Pour les raccordements avec thermostat mural modèle B0151




AVEC DÉFLECTEUR

FRANÇAIS

 Pour la légende du bornier et des alarmes : voir page 18

Tab_7 (schéma « E », « G » et « H »)

| État Led | Mode de fonctionnement |
|-----------------|---|
| Off | Carte en Stand-by (contact CV ouvert) |
| On | Carte en fonction (contact CV fermé) |
| 1 Clignotement | Température H ₂ O > 20°C en mode été ou bien Température H ₂ O > 30°C en mode hiver |
| 2 Clignotements | Moteur bloqué/déconnecté ou grille de sécurité ouverte |
| 3 Clignotements | Capteur de température de l'eau ouvert ou en court-circuit |
| 4 Clignotements |  CETTE SIGNALISATION N'EST PAS UNE ALARME Lors de chaque allumage le système vérifie la version de logiciel de la carte de puissance |
| 5 Clignotements | Le retour moteur signale une vitesse > 1400 rpm |
| 6 Clignotements | Le retour moteur signale une vitesse < 100 rpm (Voir la fonction du ventilateur bloqué) |

AVEC DÉFLECTEUR

FRANÇAIS

Tab_8 (schéma « E », « G » et « H »)

| Bornier | Raccordements |
|------------------|---|
| H ₂ O | Capteur 2 températures de l'eau (facultatif)* |
| M1 | Moteur DC |
| M2 | Moteur Défecteur |
| S1 | Mlcro-interrupteur de sécurité de la grille d'aspiration (À connecter seulement sur certains modèles, en retirant le fil de raccord) |
| F - N | Alimentation carte 230Vdc - 50Hz |
| Y1 | Électrovanne 230V - 50Hz, 1A |
| CFG | Fil volant ouvert pour sélectionner le mode 'contacts' |
| COM | Commun |
| EV | Gestion électrovanne / Habilitation ventilateur ** |
| MAX | Vitesse maximum |
| MED | Vitesse moyenne |
| MIN | Vitesse minimale |
| SIL | Vitesse super-minimale |
| E / I | Sélection mode Été/Hiver (Ouvert : Hiver) |
| Led | Indication mode/état |
| SW1 | Sélecteur de configuration de la machine |

* le capteur d'eau est facultatif : s'il est relié, la carte permettra le fonctionnement du ventilateur uniquement avec la température de l'eau appropriée au mode de fonctionnement sélectionné (supérieure à 30°C en mode hiver et inférieure à 20°C en mode été). S'il n'est pas relié, la carte n'effectuera aucun contrôle de la température de l'eau.

** Le fonctionnement du ventilateur est habilité uniquement quand l'entrée EV est fermée. Suivre le schéma de liaison à l'entrée EV même si la gestion de la vanne n'est pas requise. Quand l'entrée EV est fermée, seule la sortie Y1 est excitée.

INHALTSVERZEICHNIS

| | |
|---|----------|
| 0 - HINWEISE | 2 |
| 0.1 - SYMBOLE | 2 |
| 0.1.1 - Piktogramme | 2 |
| 0.2 - ALLGEMEINE HINWEISE | 3 |
| 0.3 - VORGESEHENER GEBRAUCH | 4 |
| 0.4 - FUNKTION GESPERRTES GEBLÄSE | 4 |
| 0.5 - KONFIGURIERUNG DER PLATINE | 4 |
| 0.6 - INSTALLATION DES BAUSATZES AUF DEM GEBLÄSEKONVEKTOR | 5 |

SCHALTPLÄNE OHNE KLAPPE

| | |
|--|-----------|
| 1 - BETRIEB DES GEBLÄSEKONVEKTORS MIT DC-MOTOR MITTELS THERMOSTAT MIT 4 GESCHWINDIGKEITEN (J1 - GEÖFFNET) | 7 |
| 2 - BETRIEB DES GEBLÄSEKONVEKTORS MIT DC-MOTOR MITTELS THERMOSTAT 0-10Vdc (J1 - GESCHLOSSEN) | 8 |
| 3 - ANSCHLÜSSE AN THERMOSTAT | 10 |
| 3.1 - Für Anschlüsse an Unterputz-Thermostat Modell B0152 | 10 |
| 3.2 - Für Anschlüsse an Wand-Thermostat Modell B0151 | 11 |

SCHALTPLÄNE MIT KLAPPE

| | |
|--|-----------|
| 4 - BETRIEB DES GEBLÄSEKONVEKTORS MIT DC-MOTOR MITTELS THERMOSTAT MIT 4 GESCHWINDIGKEITEN (J1 - GEÖFFNET) | 13 |
| 5 - BETRIEB DES GEBLÄSEKONVEKTORS MIT DC-MOTOR MITTELS THERMOSTAT 0-10Vdc (J1 - GESCHLOSSEN) | 14 |
| 6 - ANSCHLÜSSE AN THERMOSTAT | 16 |
| 6.1 - Für Anschlüsse an Unterputz-Thermostat Modell B0152 | 16 |
| 6.2 - Für Anschlüsse an Wand-Thermostat Modell B0151 | 17 |



ENTSORGUNG

Das Symbol auf dem Produkt oder auf der Verpackung zeigt an, dass das Produkt nicht als normaler Hausmüll betrachtet werden darf, sondern zur entsprechenden Sammelstelle für das Recycling von Elektro- und Elektronikgeräten gebracht werden muss. Die ordnungsgemäße Entsorgung dieses Produkts trägt dazu bei, mögliche negative Auswirkungen auf Umwelt und Gesundheit zu vermeiden, die sich aus einer unsachgemäßen Entsorgung des Produkts ergeben könnten.

Für weitere Informationen zum Recycling dieses Produkts wenden Sie sich bitte an die zuständige Gemeinde, Ihren örtlichen Entsorgungsdienst oder an die Verkaufsstelle, in der Sie das Produkt erworben haben. Diese Bestimmung gilt nur in den EU-Mitgliedstaaten.

0.1 - SYMBOLE

Die in nachstehendem Kapitel aufgeführten Piktogramme ermöglichen, schnell und unzweideutig, für die ordnungsgemäße Verwendung des Geräts in Sicherheit erforderliche Informationen zu liefern.

0.1.1 - Piktogramme



Service

Kennzeichnet Situationen, in denen der firmeneigene Kundendienst zu informieren ist: **TECHNISCHER KUNDENDIENST**



Zeigefinger

Die Absätze, denen dieses Symbol vorangestellt ist, enthalten sehr wichtige Informationen und Vorschriften, insbesondere, was die die Sicherheit betrifft.

Die mangelnde Befolgung kann mit sich bringen:

- Gefährdung der Unversehrtheit der Bediener
- Verlust der Vertragsgarantie
- Haftungsablehnung seitens des Herstellers.



Erhobene Hand

Kennzeichnet Vorgänge, die unbedingt zu vermeiden sind.



GEFÄHRLICHE ELEKTRISCHE SPANNUNG

Weist das betroffene Personal darauf hin, dass der beschriebene Vorgang das Risiko, einen Stromschlag zu erleiden, aufweist, wenn er entgegen den Sicherheitsvorschriften ausgeführt wird.



ALLGEMEINE GEFAHR

Weist das betroffene Personal darauf hin, dass der beschriebene Vorgang das Risiko für körperliche Schäden (Verletzungsgefahr) birgt, wenn er entgegen den Sicherheitsvorschriften ausgeführt wird.



ACHTUNG

Zeigt an, dass das Kundendienstpersonal bei der Handhabung des Geräts auf die Anweisungen im Installationshandbuch zu achten hat.

BEIM UMGANG MIT ELEKTROGERÄTEN MÜSSEN STETS GEWISSE GRUNDLEGENDE SICHERHEITSMASSNAHMEN BEACHTET WERDEN, UM DIE GEFAHR VON BRAND, STROMSCHLÄGEN UND VERLETZUNGEN ZU REDUZIEREN, DARUNTER:

1. Es handelt sich um ein gesetzlich vertrauliches Dokument, dessen Vervielfältigung oder Weitergabe an Dritte ohne ausdrückliche Genehmigung der Firma OLIMPIA SPLENDID verboten ist.

Die Maschinen können Updates unterliegen und daher Einzelteile aufweisen, die von den abgebildeten abweichen, ohne dass dadurch die in diesem Handbuch enthaltenen Texte beeinträchtigt werden.



2. Lesen Sie diese Anleitung sorgfältig durch, bevor Sie mit der Bedienung (Installation, Wartung, Gebrauch) fortfahren und befolgen Sie die Anweisungen in den einzelnen Kapiteln genau.



3. Bewahren Sie dieses Handbuch für weitere Einsichtnahme sorgfältig auf.

4. Nach dem Entfernen der Verpackung ist sicherzustellen, dass das Gerät intakt ist; die Verpackungselemente dürfen nicht in Reichweite von Kindern bleiben, da sie potenzielle Gefahrenquellen darstellen.

5. **DER HERSTELLER ÜBERNIMMT KEINE HAFTUNG FÜR PERSONEN- ODER SACHSCHÄDEN, DIE DURCH NICHTBEACHTUNG DER IN DIESER BETRIEBSANLEITUNG ENTHALTENEN VORSCHRIFTEN ENTSTEHEN.**

6. Die Herstellerfirma behält sich vor, an den Modellen jederzeit Änderungen vorzunehmen, sofern die grundlegenden, in dieser Anleitung beschriebenen Merkmale davon unberührt bleiben.

7. Bei Installationen, die nicht im Rahmen der in diesem Handbuch beschriebenen Hinweise ausgeführt wurden, sowie beim Gebrauch außerhalb der vorgeschriebenen Temperaturgrenzwerte verliert die Garantie ihre Gültigkeit.



8. Bei der Montage oder bei anderen Wartungen, die in diesem Handbuch und auf den Etiketten im oder am Gerät angegebenen Vorsichtsmaßnahmen beachten sowie jene, die an den gesunden Menschenverstand appellieren und die durch die geltenden Sicherheitsvorschriften des Installationsortes vorgeschrieben sind.

9. Die Entsprechung der Gebläseheizkörper bzw. Gebläsekonvektoren in der spezifischen Installation muss vom Installateur unter Beachtung der anwendbaren Gesetze und Bestimmungen überprüft und garantiert werden.



10. Um jegliche Gefahr von Stromschlägen zu vermeiden, muss der Stecker vor jedem Wartungseingriff am Gerät aus der Steckdose gezogen werden.

11. Der Ausbau, die Reparatur oder Umfunktionierung seitens einer unbefugten Person könnte schwerwiegende Schäden mit sich bringen und verwirkt die Garantie des Herstellers.

12. Das Gerät weder zerlegen, noch abändern.

13. Es ist äußerst gefährlich, das Gerät selbst zu reparieren.

0.3 - VORGESEHENER GEBRAUCH

- Der unsachgemäße Gebrauch des Geräts enthebt OLIMPIA SPLENDID von jeglicher Haftung für Schäden an Personen, Gegenständen und Tieren.

FÜR ALLE SCHALTPLÄNE



Für den Anschluss der Steuersignale, ein abgeschirmtes Kabel mit Mindestquerschnitt der Drähte von 0,5mm² und Höchstlänge von 20 Metern verwenden. Die Abschirmung MUSS sicher mit dem Rahmen des Gebläsekonvektors verbunden werden.

0.4 - FUNKTION GESPERRTES GEBLÄSE

- a. Wenn die Platine vom Gebläsemotor ein Feedback von nicht ordnungsgemäßer Geschwindigkeit erhält (Motor nicht angeschlossen, blockiert, defekt usw.), beginnt die grüne Led nach 5 Sekunden 6 Mal zu blinken und das Geschwindigkeitssignal zum Motor wird auf die Mindestgeschwindigkeit gesetzt.
- b. Nach 20 Sekunden Betrieb des Gebläsemotors, versucht die Platine, erneut das vom Motor erhaltene Feedback 10 Sekunden lang zu prüfen.
- c. Hält der Fehler 5 aufeinander folgende Male an, wird der Motor abgestellt und die grüne Led beginnt, 2 Mal zu blinken.

Um das System wiederherzustellen, muss die Platine abgeschaltet und wieder eingeschaltet werden.

0.5 - KONFIGURIERUNG DER PLATINE



Die Platine von der Stromversorgung trennen, bevor die Wahlschalter konfiguriert werden

SW1.

J1 - MOUNT

EIN: Wand- bzw. Deckenmontage des Geräts.

AUS: Konsolen- bzw. Bodenmontage des Geräts

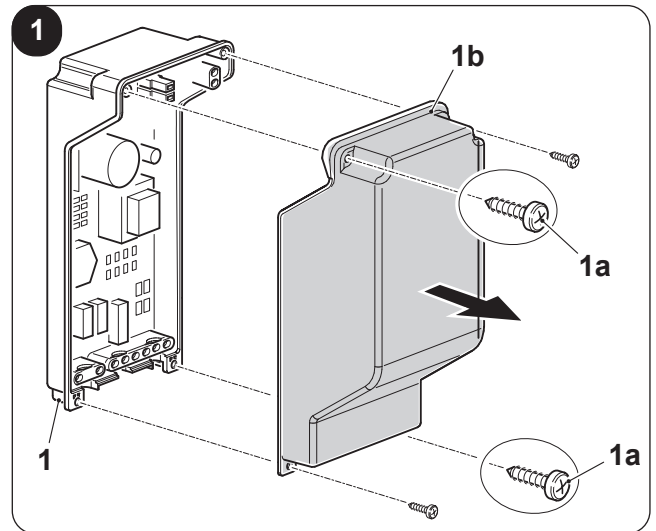
J2 - SEL1 und J3 - SEL2

| SEL1 | SEL2 | |
|------|------|-------------------------------|
| AUS | AUS | Gerät ohne Klappe (200-1000) |
| AUS | EIN | Alle Ausführungen (1400-1600) |
| EIN | AUS | Gerät mit Klappe (200-1000) |
| EIN | EIN | **Reserviert |

Nur beim ersten Einschalten der Platine, führt das Relais des Ventils etwa 3 Sekunden lang eine Reihe von Schaltungen zur Bestätigung der gewählten Konfiguration aus.

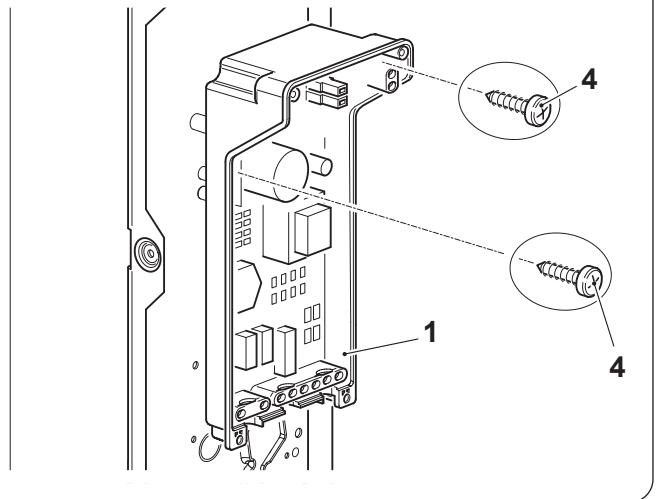
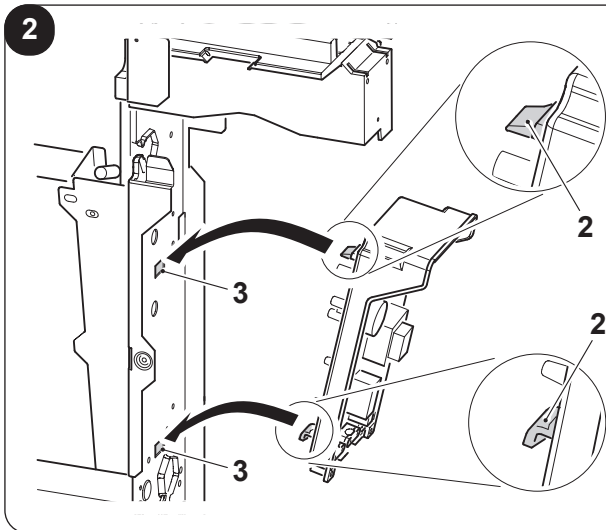
0.6 - INSTALLATION DES BAUSATZES AUF DEM GEBLÄSEKONVEKTOR

- a. Die Schrauben (1a) lösen und den Deckel (1b) der Schachtel (1) abnehmen (Abb. 1).



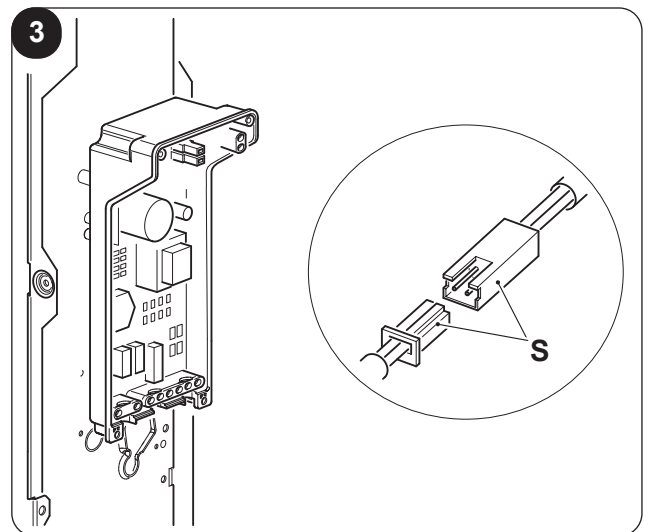
- b. Die Feststeller (2) in die entsprechenden Schlitzlöcher (3) auf der Seite des Geräts einklemmen (Abb. 2).

- c. Die Schachtel (1) mittels der zwei Schrauben (4) am Gerät befestigen (Abb. 2).

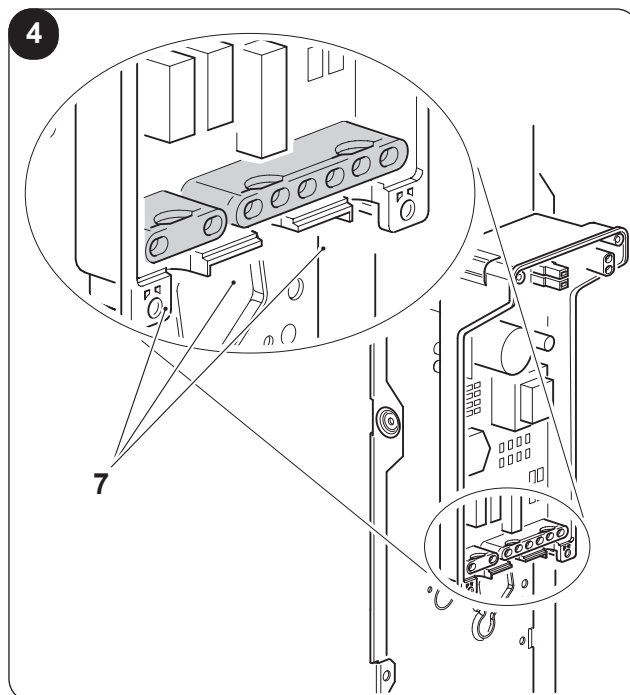


- d. Das Erdkabel mittels der mitgelieferten Schraube am Geräteaufbau befestigen (Mindestschraubkraft 4 N) (Abb. 3).

- e. Den auf dem Gerät befindlichen Anschluss der Wassersonde (S) anschließen und prüfen, dass die Wassersonde (S) ordnungsgemäß in dem auf der Batterie befindlichen Schacht eingesteckt ist (Abb. 3).

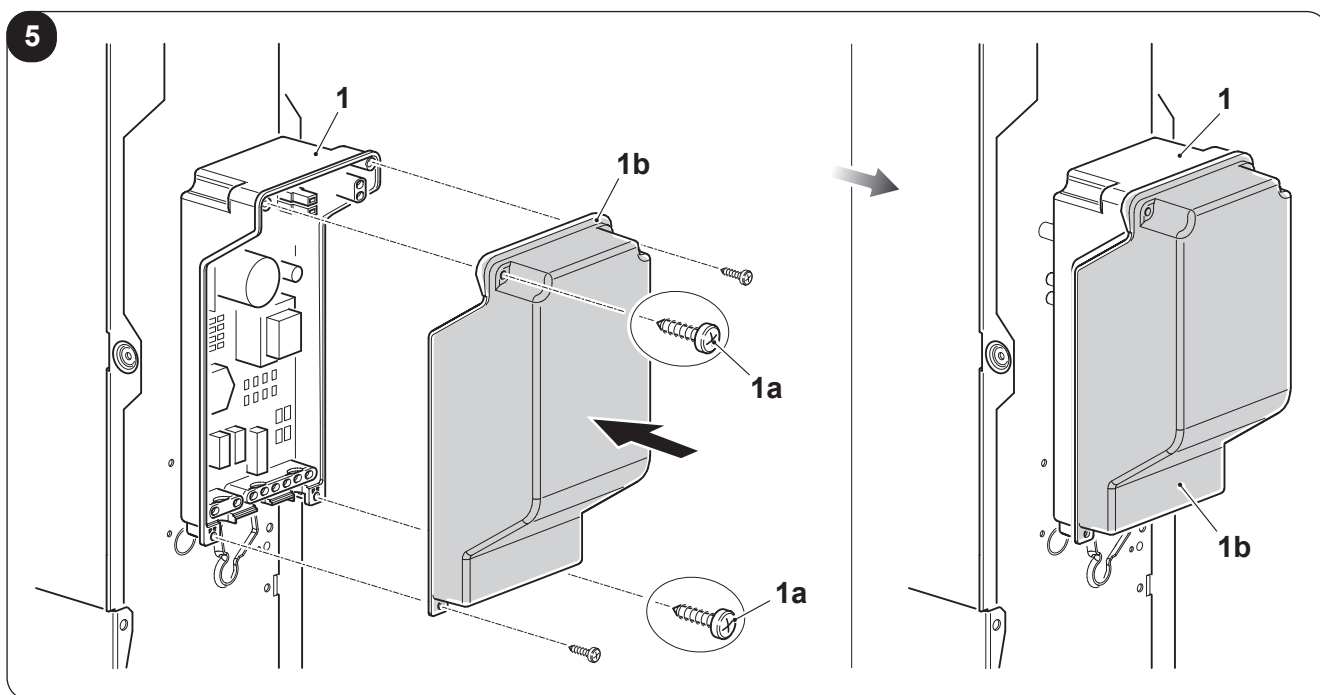


f. Die elektrischen Verbindungen vornehmen, die Kabel ordnen und diese mittels der 3 mitgelieferten U-Bügel (7) befestigen (Abb. 4).



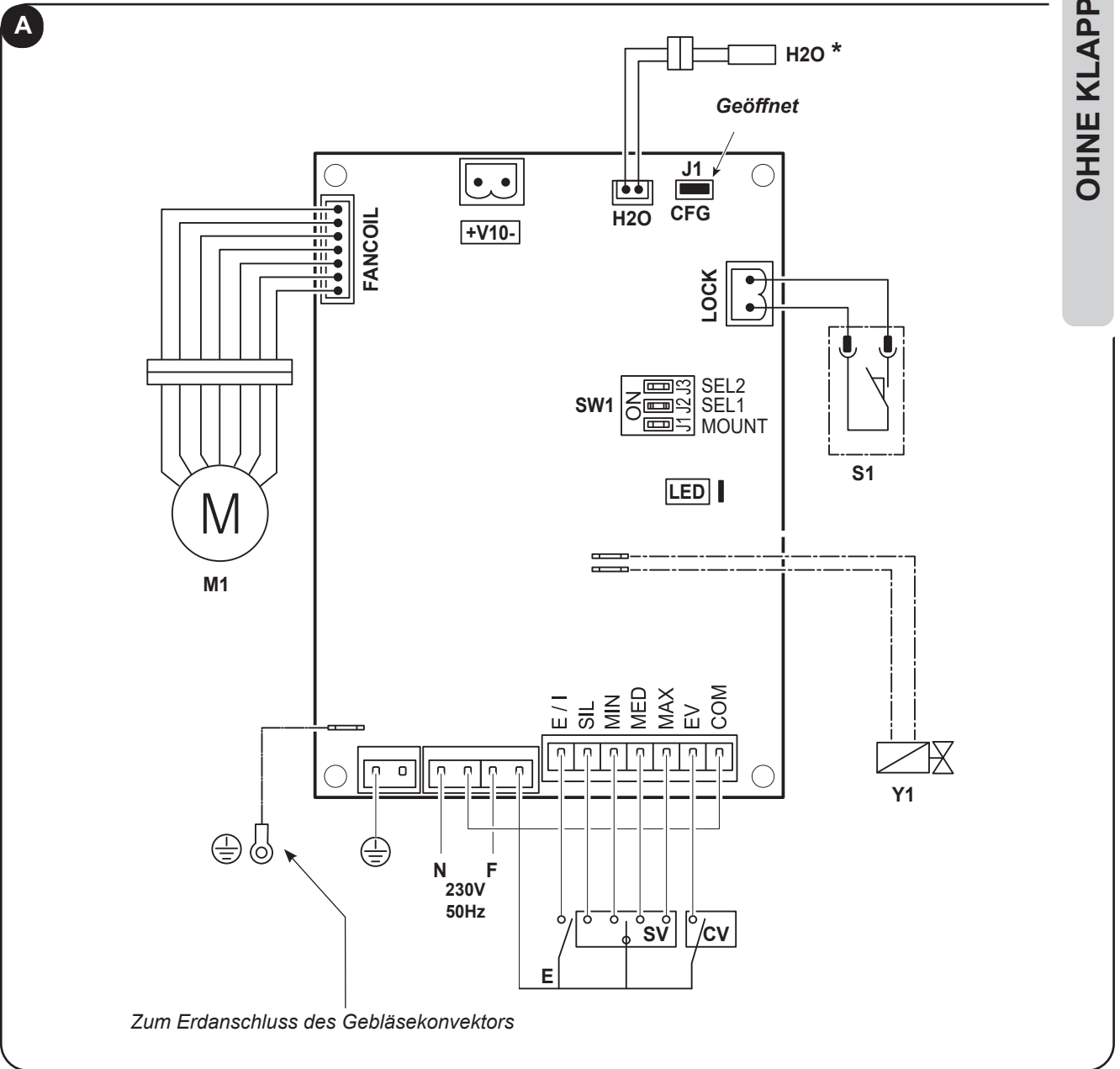
g. Den Deckel (1b) der Schachtel (1) erneut anbringen und die Schrauben (1a) anziehen (Abb. 5).

h. Das Verschließen des Geräts gemäß der entsprechenden Gebrauchsanleitung vervollständigen.



**1 - BETRIEB DES GEBLÄSEKONVEKTORS MIT DC-MOTOR
MITTELS THERMOSTAT MIT 4 GESCHWINDIGKEITEN (J1 - GEÖFFNET)**

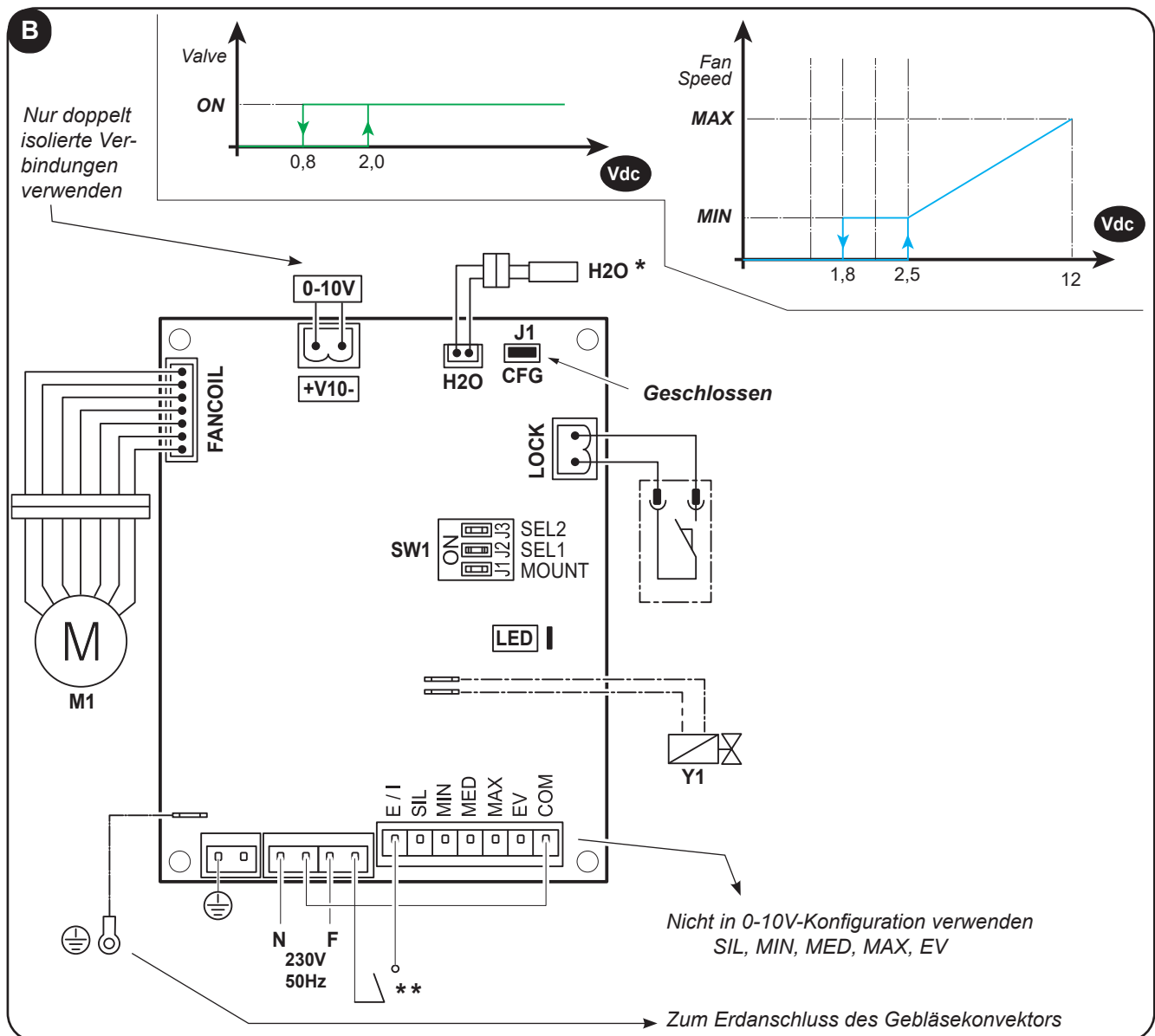
OHNE KLAPPE



☞ Für die Legende der Klemmleiste und die Alarmer: Siehe Seite 12

DEUTSCH


2 - BETRIEB DES GEBLÄSEKONVEKTORS MIT DC-MOTOR MITTELS THERMOSTAT 0-10Vdc (J1 - GESCHLOSSEN)



Tab_1 (Schaltplan „B“)

| Klemmleiste | Anschlüsse |
|-------------|---|
| 0-10 V | Thermostat 0÷10 V (Nur doppelt isolierte Verbindungen verwenden) |
| M1 | DC-Motor |
| J1 | Jumper geschlossen, um den Modus „0÷10 V“ zu wählen |
| S1 | Mikrosicherheitsschalter Ansauggitter (Nur bei einigen Modellen zu verbinden, indem die vorhandene Brücke entfernt wird) |
| N - F | Versorgung der Platine 230Vdc - 50Hz |
| Y1 | Magnetventil 230V - 50Hz, 1A |
| LED | Modus- bzw. Statusanzeige |
| SW1 | Wahlschalter Gerätekonfiguration |

Tab_2 (Schaltplan „B“)

| Led-Zustand | Betriebsmodus |
|------------------------|---|
| Aus | Platine in Standby (CV-Kontakt geöffnet) |
| Ein | Platine in Betrieb (CV-Kontakt geschlossen) |
| 1 Blinkvorgang | Temperatur H ₂ O > 20°C im Sommermodus oder Temperatur H ₂ O < 30°C im Wintermodus |
| 2 Blinkvorgänge | Motor blockiert bzw. nicht angeschlossen oder Sicherheitsgitter geöffnet |
| 3 Blinkvorgänge | Wassertempersensor geöffnet oder in Kurzschluss |
| 4 Blinkvorgänge |  DIESE ANZEIGE IST KEIN ALARM Bei jedem Einschaltvorgang prüft das System die Softwareversion der Leistungsstrom- platine |
| 5 Blinkvorgänge | Der Feedback des Motors meldet eine Geschwindigkeit > 1400 U/min |
| 6 Blinkvorgänge | Der Feedback des Motors meldet eine Geschwindigkeit < 100 U/min (Siehe Funktion Gesperrtes Gebläse) |

OHNE KLAPPE

DEUTSCH



*

Der Wassersensor ist optional.

Ist er angeschlossen, erlaubt die Platine den Betrieb des Gebläses nur bei für den gewählten Betriebsmodus geeigneter Wassertemperatur (höher als 30°C im Wintermodus und geringer als 20°C im Sommermodus).

Ist er nicht angeschlossen, nimmt die Platine keine Kontrolle der Wassertemperatur vor.



**

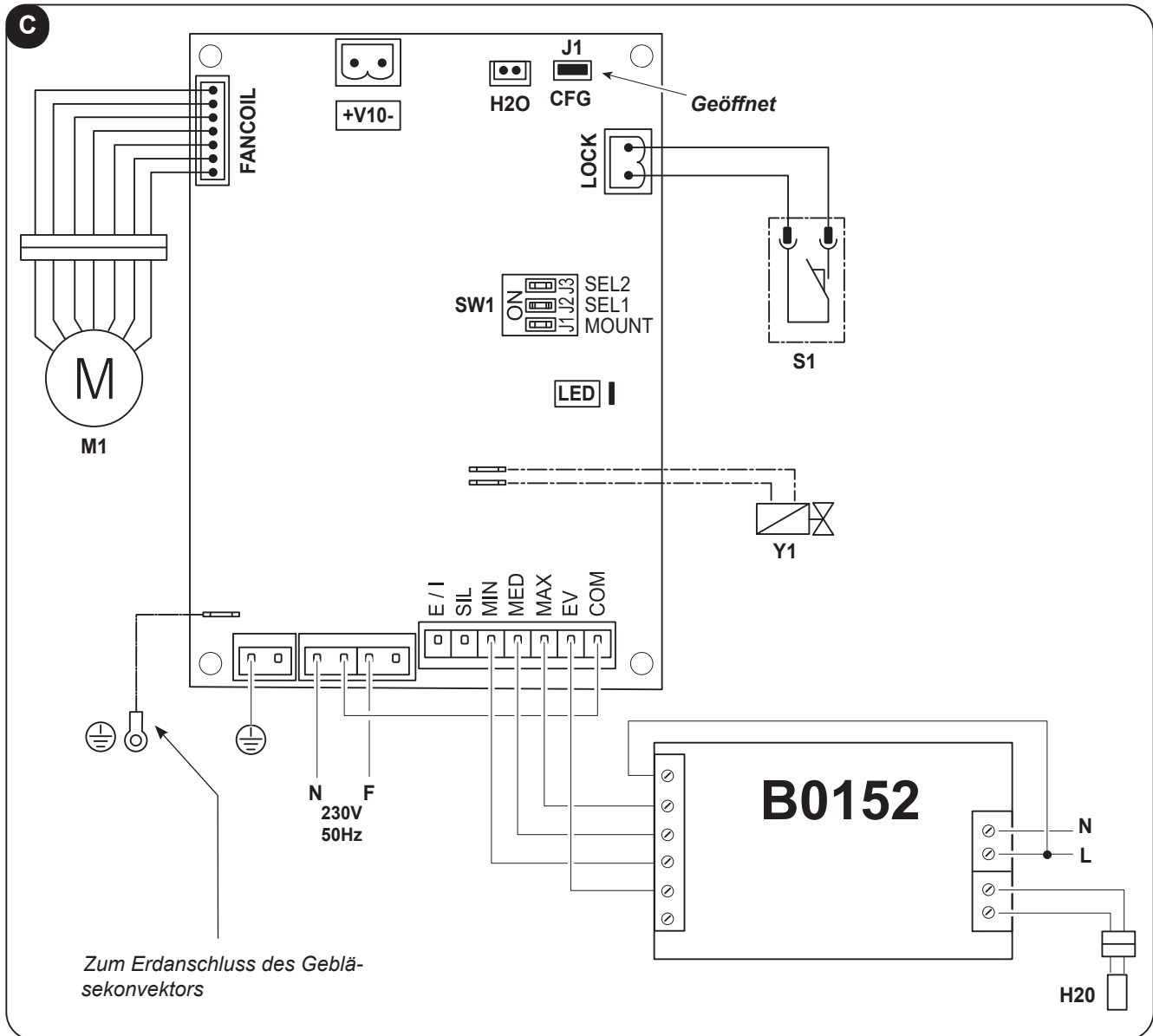
Ist die Verwendung der Wassersonde vorgesehen, ist die Wahl Sommer- bzw. Wintermodus mittels des Kontakts E/I ERFORDERLICH.

Geöffnet = Winter

Geschlossen = Sommer

3 - ANSCHLÜSSE AN THERMOSTAT

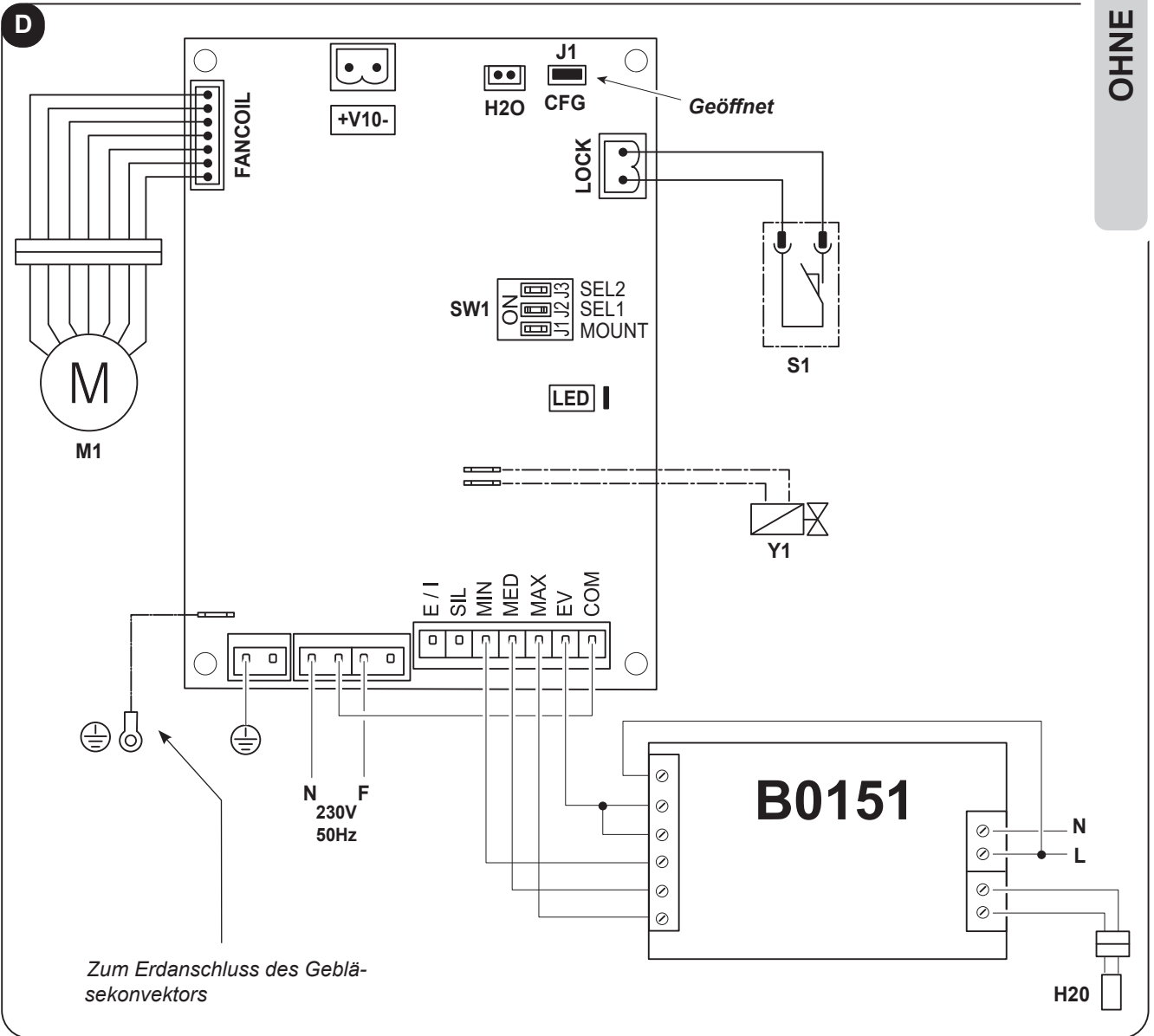
3.1 - Für Anschlüsse an Unterputz-Thermostat Modell B0152



 Für die Legende der Klemmleiste und die Alarmer: Siehe Seite 12

3.2 - Für Anschlüsse an Wand-Thermostat Modell B0151


OHNE KLAPPE



DEUTSCH

 Für die Legende der Klemmleiste und die Alarmer: Siehe Seite 12

Tab_3 (Schaltplan „A“, „C“ und „D“)

| Led-Zustand | Betriebsmodus |
|------------------------|--|
| Aus | Platine in Standby (CV-Kontakt geöffnet) |
| Ein | Platine in Betrieb (CV-Kontakt geschlossen) |
| 1 Blinkvorgang | Temperatur H ₂ O > 20°C im Sommermodus oder Temperatur H ₂ O < 30°C im Wintermodus |
| 2 Blinkvorgänge | Motor blockiert bzw. nicht angeschlossen oder Sicherheitsgitter geöffnet |
| 3 Blinkvorgänge | Wassertempersensord geöffnet oder in Kurzschluss |
| 4 Blinkvorgänge |  DIESE ANZEIGE IST KEIN ALARM Bei jedem Einschaltvorgang prüft das System die Softwareversion der Leistungsstromplatine |
| 5 Blinkvorgänge | Der Feedback des Motors meldet eine Geschwindigkeit > 1400 U/min |
| 6 Blinkvorgänge | Der Feedback des Motors meldet eine Geschwindigkeit < 100 U/min (Siehe Funktion Gesperrtes Gebläse) |

Tab_4 (Schaltplan „A“, „C“ und „D“)

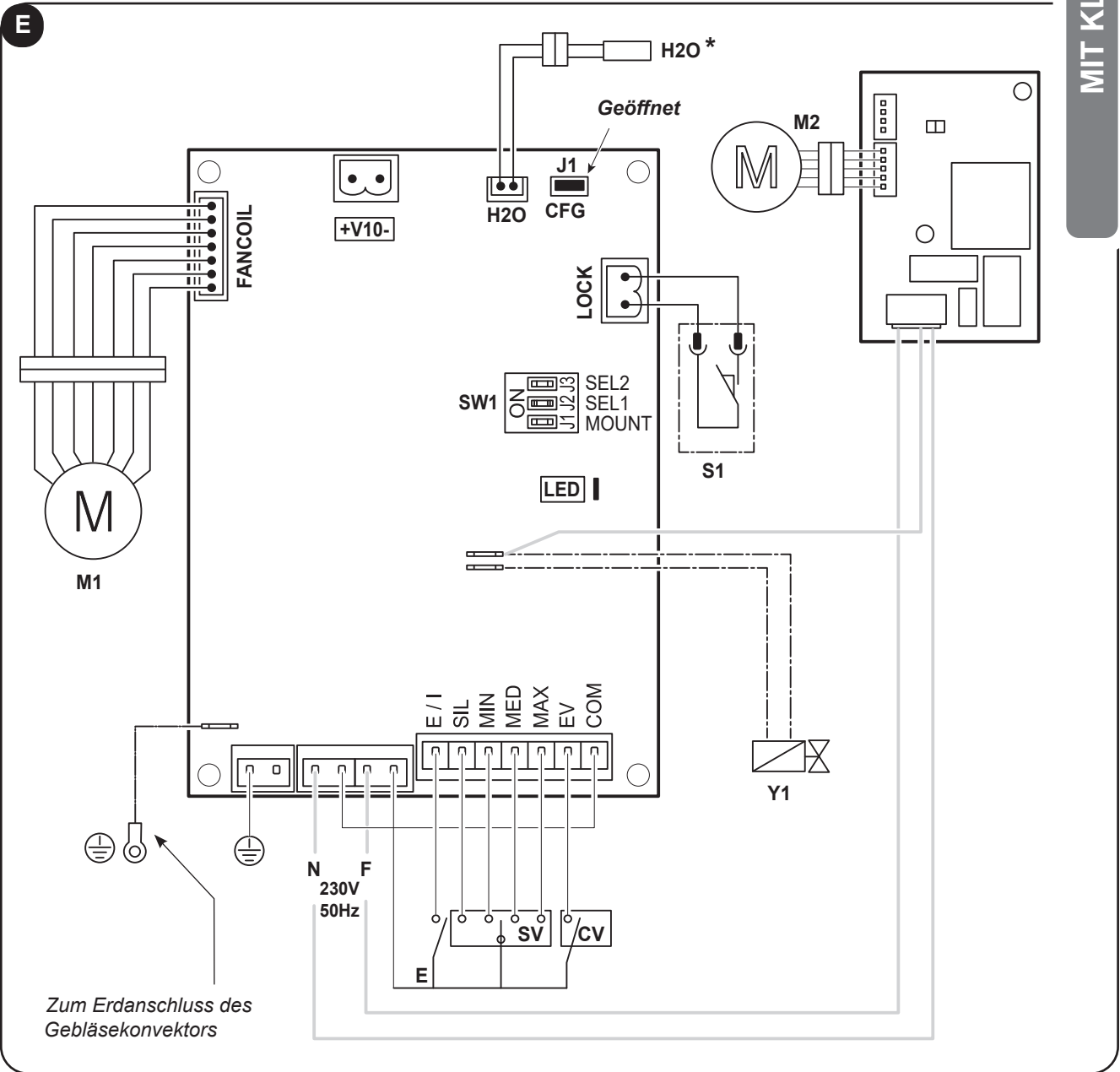
| Klemmleiste | Anschlüsse |
|-----------------------|---|
| H₂O | 2-Wassertempersensord (optional)* |
| M1 | DC-Motor |
| S1 | Mikrosicherheitsschalter Ansauggitter (Nur bei einigen Modellen zu verbinden, indem die vorhandene Brücke entfernt wird) |
| F - N | Versorgung der Platine 230Vdc - 50Hz |
| Y1 | Magnetventil 230V - 50Hz, 1A |
| CFG | Jumper geöffnet, um den Modus „Kontakte“ zu wählen |
| COM | Gemeinsam |
| EV | Management Magnetventil bzw. Gebläsefreigabe ** |
| MAX | Höchstgeschwindigkeit |
| MED | Mittlere Geschwindigkeit |
| MIN | Mindestgeschwindigkeit |
| SIL | Super-Mindestgeschwindigkeit |
| E / I | Auswahl Sommer- bzw. Wintermodus (Geöffnet: Winter) |
| LED | Modus- bzw. Statusanzeige |
| SW1 | Wahlschalter Gerätekonfiguration |

* Der Wassersensord ist optional, ist er angeschlossen, erlaubt die Platine den Betrieb des Gebläses nur bei für den gewählten Betriebsmodus geeigneter Wassertemperatur (höher als 30°C im Wintermodus und geringer als 20°C im Sommermodus). Ist er nicht angeschlossen, nimmt die Platine keine Kontrolle der Wassertemperatur vor.

** Der Betrieb des Gebläses wird nur freigegeben, wenn der Eingang EV geschlossen ist. Das Anschlusschema an den Eingang EV befolgen, auch wenn das Management des Ventils nicht gefordert wird. Ist der Eingang EV geschlossen, wird nur der Ausgang Y1 erregt.

4 - BETRIEB DES GEBLÄSEKONVEKTORS MIT DC-MOTOR MITTELS THERMOSTAT MIT 4 GESCHWINDIGKEITEN (J1 - GEÖFFNET)

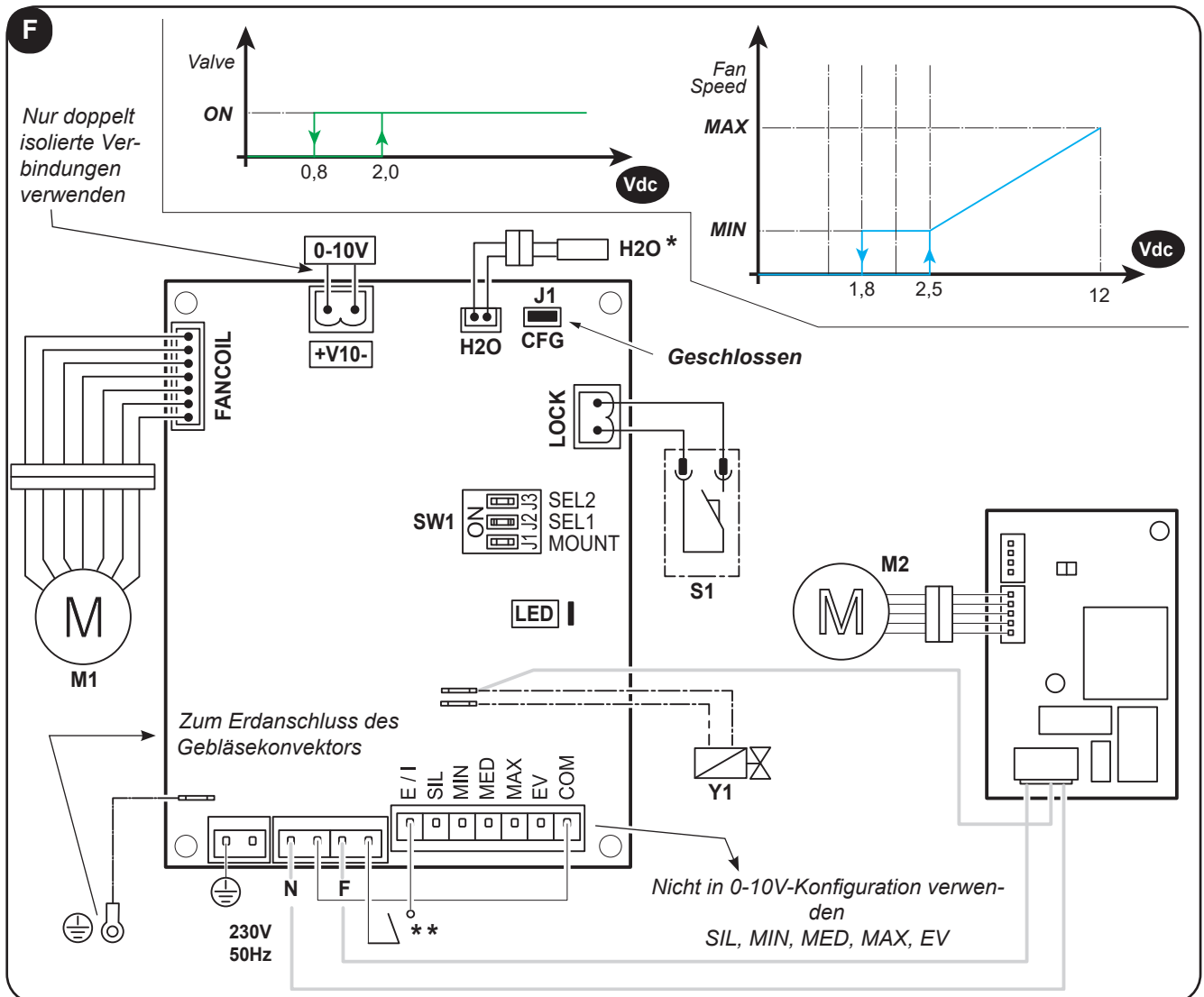
MIT KLAPPE



DEUTSCH

Für die Legende der Klemmleiste und die Alarme: Siehe Seite 18


5 - BETRIEB DES GEBLÄSEKONVEKTORS MIT DC-MOTOR MITTELS THERMOSTAT 0-10Vdc (J1 - GESCHLOSSEN)



Tab_5 (Schaltplan „F“)

| Klemmleiste | Anschlüsse |
|---------------|---|
| 0-10 V | Thermostat 0÷10 V (Nur doppelt isolierte Verbindungen verwenden) |
| M1 | DC-Motor |
| M2 | Klappenmotor |
| J1 | Jumper geschlossen, um den Modus „0÷10 V“ zu wählen |
| S1 | Mikrosicherheitsschalter Ansauggitter (Nur bei einigen Modellen zu verbinden, indem die vorhandene Brücke entfernt wird) |
| N - F | Versorgung der Platine 230Vdc - 50Hz |
| Y1 | Magnetventil 230V - 50Hz, 1A |
| LED | Modus- bzw. Statusanzeige |
| SW1 | Wahlschalter Gerätekonfiguration |

Tab_6 (Schaltplan „F“)

| Led-Zustand | Betriebsmodus |
|------------------------|---|
| Aus | Platine in Standby (CV-Kontakt geöffnet) |
| Ein | Platine in Betrieb (CV-Kontakt geschlossen) |
| 1 Blinkvorgang | Temperatur H ₂ O > 20°C im Sommermodus oder Temperatur H ₂ O < 30°C im Wintermodus |
| 2 Blinkvorgänge | Motor blockiert bzw. nicht angeschlossen oder Sicherheitsgitter geöffnet |
| 3 Blinkvorgänge | Wassertempersensor geöffnet oder in Kurzschluss |
| 4 Blinkvorgänge |  DIESE ANZEIGE IST KEIN ALARM Bei jedem Einschaltvorgang prüft das System die Softwareversion der Leistungsstromplatte |
| 5 Blinkvorgänge | Der Feedback des Motors meldet eine Geschwindigkeit > 1400 U/min |
| 6 Blinkvorgänge | Der Feedback des Motors meldet eine Geschwindigkeit < 100 U/min (Siehe Funktion Gesperrtes Gebläse) |

MIT KLAPPE

DEUTSCH



*

Der Wassersensor ist optional.

Ist er angeschlossen, erlaubt die Platine den Betrieb des Gebläses nur bei für den gewählten Betriebsmodus geeigneter Wassertemperatur (höher als 30°C im Wintermodus und geringer als 20°C im Sommermodus).

Ist er nicht angeschlossen, nimmt die Platine keine Kontrolle der Wassertemperatur vor.



**

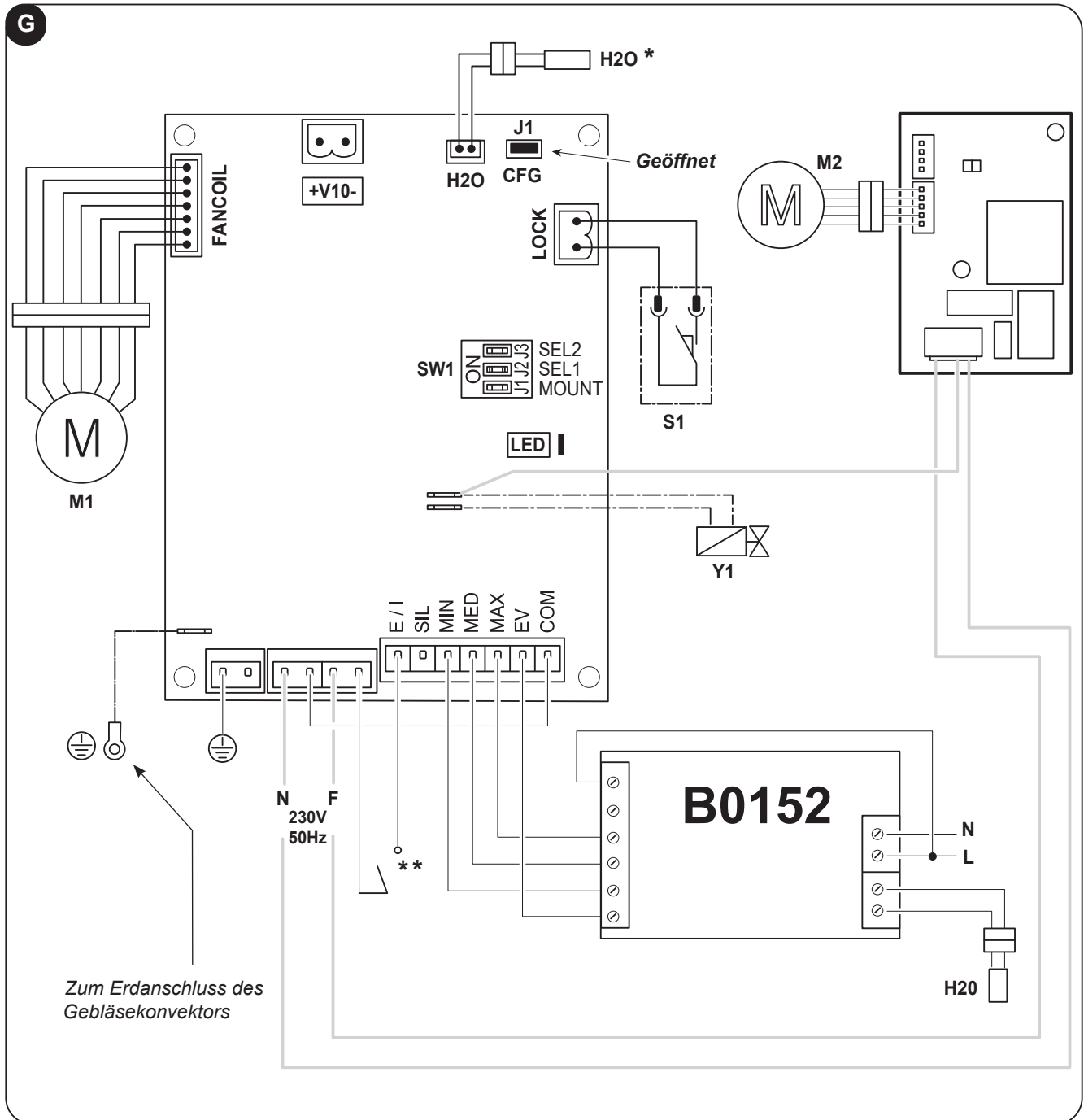
Ist die Verwendung der Wassersonde vorgesehen, ist die Wahl Sommer- bzw. Wintermodus mittels des Kontakts E/I ERFORDERLICH.

Geöffnet = Winter

Geschlossen = Sommer

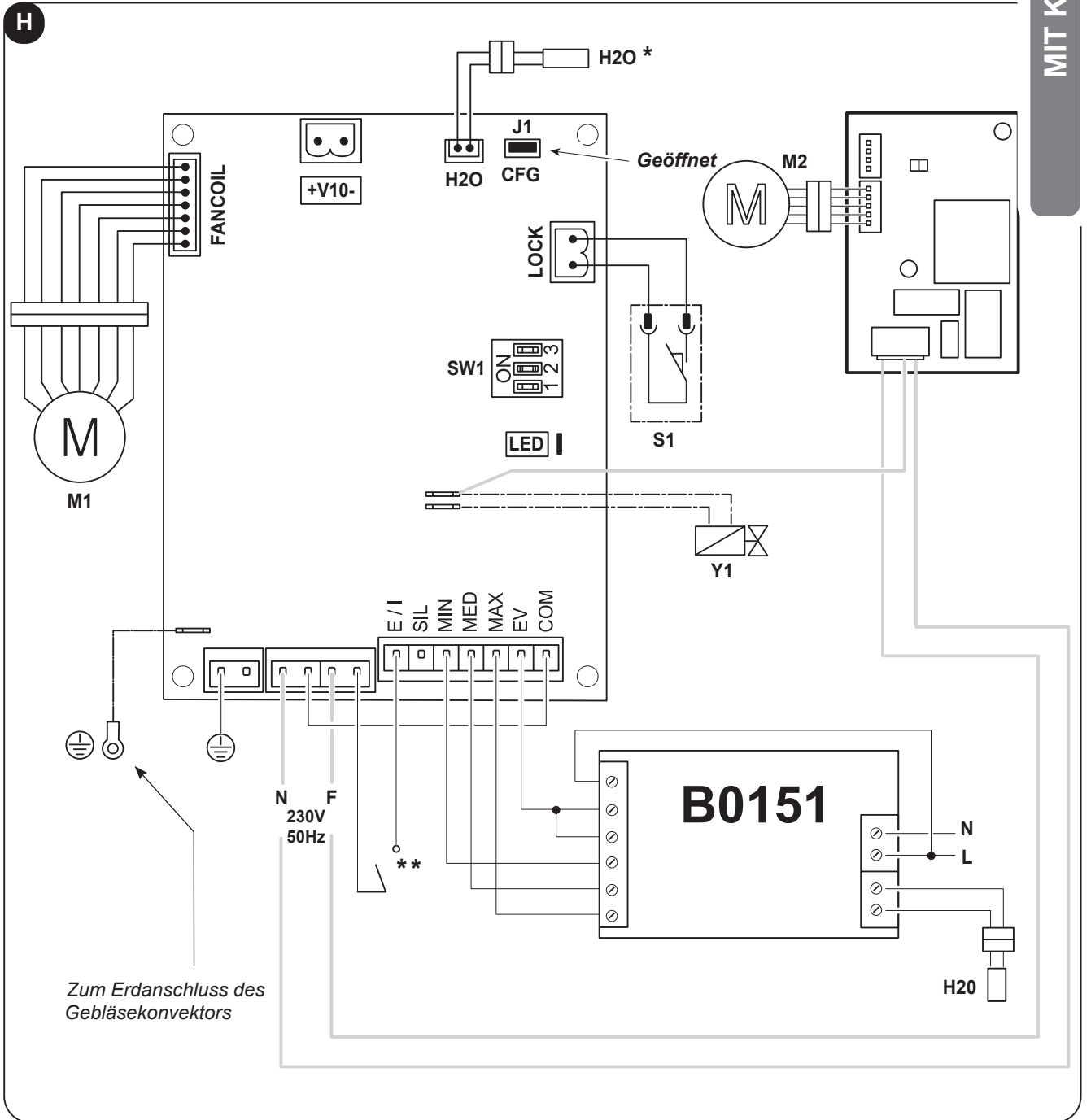
6 - ANSCHLÜSSE AN THERMOSTAT

6.1 - Für Anschlüsse an Unterputz-Thermostat Modell B0152




Für die Legende der Klemmleiste und die Alarme: Siehe Seite 18

6.2 - Für Anschlüsse an Wand-Thermostat Modell B0151



Für die Legende der Klemmleiste und die Alarmer: Siehe Seite 18

Tab_7 (Schaltplan „E“, „G“ und „H“)

| Led-Zustand | Betriebsmodus |
|------------------------|--|
| Aus | Platine in Standby (CV-Kontakt geöffnet) |
| Ein | Platine in Betrieb (CV-Kontakt geschlossen) |
| 1 Blinkvorgang | Temperatur H ₂ O > 20°C im Sommermodus oder Temperatur H ₂ O < 30°C im Wintermodus |
| 2 Blinkvorgänge | Motor blockiert bzw. nicht angeschlossen oder Sicherheitsgitter geöffnet |
| 3 Blinkvorgänge | Wassertempersensor geöffnet oder in Kurzschluss |
| 4 Blinkvorgänge |  DIESE ANZEIGE IST KEIN ALARM Bei jedem Einschaltvorgang prüft das System die Softwareversion der Leistungsstromplatine |
| 5 Blinkvorgänge | Der Feedback des Motors meldet eine Geschwindigkeit > 1400 U/min |
| 6 Blinkvorgänge | Der Feedback des Motors meldet eine Geschwindigkeit < 100 U/min (Siehe Funktion Gesperrtes Gebläse) |

MIT KLAPPE

Tab_8 (Schaltplan „E“, „G“ und „H“)

| Klemmleiste | Anschlüsse |
|-----------------------|---|
| H₂O | 2-Wassertempersensor (optional)* |
| M1 | DC-Motor |
| M2 | Klappenmotor |
| S1 | Mikrosicherheitsschalter Ansauggitter (Nur bei einigen Modellen zu verbinden, indem die vorhandene Brücke entfernt wird) |
| F - N | Versorgung der Platine 230Vdc - 50Hz |
| Y1 | Magnetventil 230V - 50Hz, 1A |
| CFG | Jumper geöffnet, um den Modus „Kontakte“ zu wählen |
| COM | Gemeinsam |
| EV | Management Magnetventil bzw. Gebläsefreigabe ** |
| MAX | Höchstgeschwindigkeit |
| MED | Mittlere Geschwindigkeit |
| MIN | Mindestgeschwindigkeit |
| SIL | Super-Mindestgeschwindigkeit |
| E / I | Auswahl Sommer- bzw. Wintermodus (Geöffnet: Winter) |
| LED | Modus- bzw. Statusanzeige |
| SW1 | Wahlschalter Gerätekonfiguration |

* Der Wassersensor ist optional, ist er angeschlossen, erlaubt die Platine den Betrieb des Gebläses nur bei für den gewählten Betriebsmodus geeigneter Wassertemperatur (höher als 30°C im Wintermodus und geringer als 20°C im Sommermodus). Ist er nicht angeschlossen, nimmt die Platine keine Kontrolle der Wassertemperatur vor.

** Der Betrieb des Gebläses wird nur freigegeben, wenn der Eingang EV geschlossen ist. Das Anschlussschema an den Eingang EV befolgen, auch wenn das Management des Ventils nicht gefordert wird. Ist der Eingang EV geschlossen, wird nur der Ausgang Y1 erregt.

| | |
|---|----------|
| 0 - ADVERTENCIAS | 2 |
| 0.1 - SIMBOLOGÍA..... | 2 |
| 0.1.1 - Pictogramas informativos..... | 2 |
| 0.2 - ADVERTENCIAS GENERALES | 3 |
| 0.3 - USO PREVISTO | 4 |
| 0.4 - FUNCIÓN VENTILADOR BLOQUEADO | 4 |
| 0.5 - CONFIGURACIÓN DE LA PLACA..... | 4 |
| 0.6 - INSTALACIÓN DEL KIT EN EL VENTILCONVECTOR | 5 |

SIN FLAP

| | |
|--|-----------|
| 1 - GESTIÓN DEL VENTILCONVECTOR CON MOTOR DC A TRAVÉS DEL TERMOSTATO DE 4 VELOCIDADES (J1 - ABIERTO)..... | 7 |
| 2 - GESTIÓN DEL VENTILCONVECTOR CON MOTOR DC A TRAVÉS DEL TERMOSTATO 0-10Vdc (J1 - CERRADO)..... | 8 |
| 3 - CONEXIONES CON TERMOSTATO | 10 |
| 3.1 - Para conexiones con termostato empotrado modelo B0152 | 10 |
| 3.2 - Para conexiones con termostato de pared modelo B0151 | 11 |

CON FLAP

| | |
|--|-----------|
| 4 - GESTIÓN DEL VENTILCONVECTOR CON MOTOR DC A TRAVÉS DEL TERMOSTATO DE 4 VELOCIDADES (J1 - ABIERTO)..... | 13 |
| 5 - GESTIÓN DEL VENTILCONVECTOR CON MOTOR DC A TRAVÉS DEL TERMOSTATO 0-10Vdc (J1 - CERRADO)..... | 14 |
| 6 - CONEXIONES CON TERMOSTATO | 16 |
| 6.1 - Para conexiones con termostato empotrado modelo B0152 | 16 |
| 6.2 - Para conexiones con termostato de pared modelo B0151 | 17 |



DESGUACE

Este símbolo sobre el producto o su embalaje, indica que el mismo no puede ser tratado como residuo doméstico habitual, sino debe ser entregado en un punto de recogida para el reciclado de aparatos eléctricos y electrónicos.

Con su contribución para el desguace correcto de este producto, protegerá el medio ambiente y la salud de sus prójimos. Con un desguace erróneo, se pone en riesgo el medio ambiente y la salud.

Otras informaciones sobre el reciclado de este producto las obtendrá de su ayuntamiento, recogida de basura o en el comercio donde haya adquirido el producto.

Esta norma es válida únicamente para los estados miembros de la UE.

0 - ADVERTENCIAS

0.1 - SIMBOLOGÍA

Los pictogramas presentes en este capítulo permiten suministrar rápidamente y de manera unívoca informaciones necesarias para la correcta utilización de la máquina en condiciones de seguridad.

0.1.1 - Pictogramas informativos



Servicio

Indica situaciones en las cuales se debe informar al SERVICE empresarial interno: **SERVICIO ASISTENCIA TÉCNICA A CLIENTES.**



Índice

los párrafos precedidos por este símbolo, contienen informaciones y prescripciones muy importantes, particularmente por lo que respecta a la seguridad.

La falta de observación de los mismos puede comportar:

- peligro para la incolumidad de los operadores
- pérdida de la garantía de contrato
- declinación de las responsabilidades de la empresa constructora.



Mano levantada

Indica acciones que no se deben hacer en absoluto.



TENSIÓN ELÉCTRICA PELIGROSA

Señala al personal interesado que la operación descrita presenta, si no es realizada respetando las normativas de seguridad, el riesgo de sufrir un shock eléctrico.



PELIGRO GENÉRICO

Señala al personal implicado que, si la operación descrita no se realiza respetando las normas de seguridad, existe el riesgo de sufrir daños físicos.



ATENCIÓN

Indica que el personal de asistencia debe manejar el aparato ateniéndose al manual de instalación.

0.2 - ADVERTENCIAS GENERALES

CUANDO SE UTILIZAN APARATOS ELÉCTRICOS, PARA REDUCIR EL RIESGO DE INCENDIO, DE DESCARGAS ELÉCTRICAS Y DE PROVOCAR DAÑOS A PERSONAS, ES NECESARIO TOMAR SIEMPRE LAS MEDIDAS DE SEGURIDAD ADECUADAS Y TENER EN CUENTA LOS SIGUIENTES CONSEJOS:

1. Documento reservado según la ley con prohibición de reproducción o transmisión a terceros sin la expresa autorización de la empresa OLIMPIA SPLENDID.

Las máquinas pueden ser actualizadas y por lo tanto presentar detalles distintos respecto a aquellos representados, sin constituir por ello, perjuicio para los textos contenidos en el presente manual.



2. Leer atentamente el presente manual antes de realizar cualquier tipo de operación (instalación, mantenimiento, uso) y abstenerse escrupulosamente a todo lo que se encuentra en cada uno de los capítulos.



3. Conserven con cuidado este manual para consultas posteriores.

4. Una vez quitado el embalaje, verifiquen que el aparato esté íntegro, los elementos del embalaje no deben dejarse al alcance de los niños ya que son potenciales fuentes de peligro.

5. **LA EMPRESA CONSTRUCTORA NO ASUME NINGUNA RESPONSABILIDAD POR DAÑOS EN PERSONAS O COSAS QUE DERIVEN DE LA FALTA DE OBSERVACIÓN DE LAS NORMAS CONTENIDAS EN EL PRESENTE MANUAL.**

6. La empresa constructora se reserva el derecho de aportar modificaciones en cualquier momento en los propios modelos, manteniendo, sin embargo, las características esenciales descritas en el presente manual.

7. Si las instalaciones son llevadas a cabo sin respetar las advertencias indicadas en el presente manual y la utilización no observa los límites de temperatura prescritos decae automáticamente la garantía.



8. Durante el montaje, y en cada operación de mantenimiento, es necesario respetar las precauciones citadas en este manual y en las etiquetas dentro del o sobre el aparato, y también adoptar cualquiera precaución sugerida por el sentido común y por las Normativas de Seguridad vigentes en el lugar de instalación.

9. La conformidad de los ventilradiadores / ventiloconvectores en un sistema específico se deberá averiguar y garantizar por el instalador en cumplimiento de las leyes y reglas aplicables.



10. Para prevenir cada riesgo de electrocución, es indispensable desconectar el enchufe de la toma de corriente antes de realizar cada operación de mantenimiento sobre el aparato.

11. El desmontaje, la reparación o la o reconversión por parte de una persona no autorizada podría causar daños graves y anulará la garantía del fabricante.

12. No desmonte ni modifique el aparato.

13. Reparar el aparato por si mismos es extremadamente peligroso.

0.3 - USO PREVISTO

- Un uso inadecuado del aparato con posibles daños causados a personas, bienes o animales eximen OLIMPIA SPLENDID de toda responsabilidad.

PARA TODOS LOS DIAGRAMAS



Para la conexión de las señales de control, utilice un cable blindado con sección mínima de los cables de 0.5mm² y longitud máxima de 20 metros. El blindaje se DEBE conectar de manera segura a la estructura del venticonvector.

0.4 - FUNCIÓN VENTILADOR BLOQUEADO

- Cuando la placa electrónica recibe del motor del ventilador un feedback de velocidad no correcto (motor no conectado, bloqueado, roto etc.) después de 5 segundos la led verde empieza a parpadear 6 veces y la señal de velocidad al motor es ajustado la velocidad mínima.
- Después de 20 segundos de funcionamiento del motor del ventilador, la placa electrónica intenta verificar una otra vez el feedback recibido del motor durante 10 segundos.
- Si el error persiste 5 veces consecutivas, el motor es apagado y la led verde empieza a parpadear 2 veces.

Para restaurar el sistema, la placa electrónica se debe apagar y volver a arrancar.

0.5 - CONFIGURACIÓN DE LA PLACA



Desconecte el suministro de la placa antes de configurar los selectores

SW1.

J1 - MOUNT

ON: Instalación de la unidad de pared/techo.

OFF: Instalación de la unidad de consola/pavimento

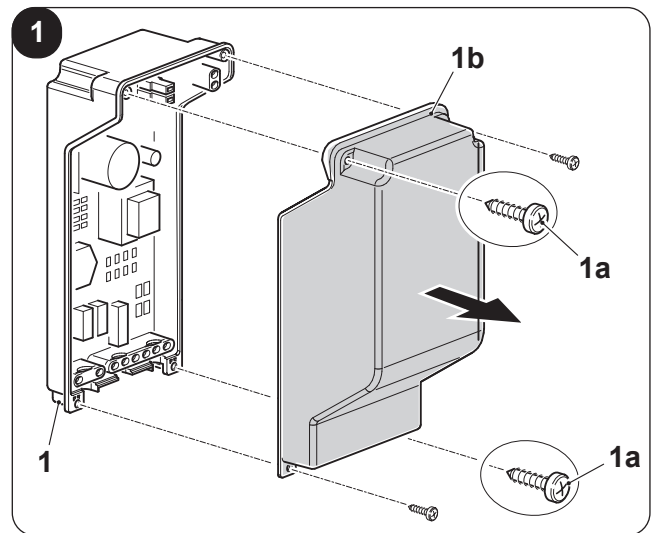
J2 - SEL1 y J3 - SEL2

| SEL1 | SEL2 | |
|------|------|---------------------------------|
| OFF | OFF | Unidad sin Flap (200-1000) |
| OFF | ON | Todas las versiones (1400-1600) |
| ON | OFF | Unidad con Flap (200-1000) |
| ON | ON | ** Reservado |

Sólo al primer encendido de la placa, durante aproximadamente 3 segundos, el relé de la válvula realiza una serie de conmutaciones a confirmación de la configuración seleccionada.

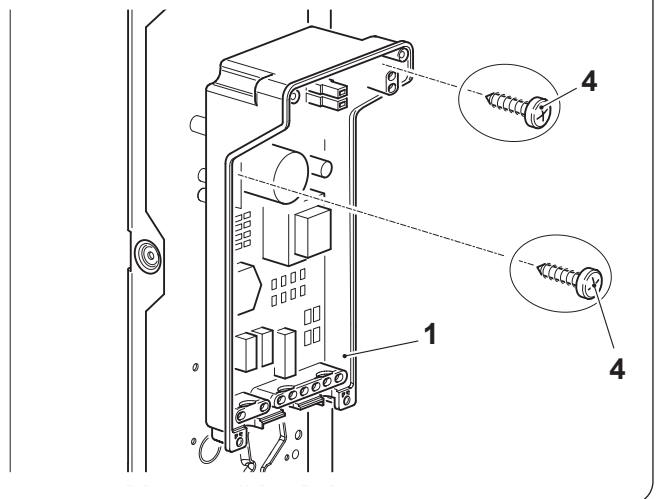
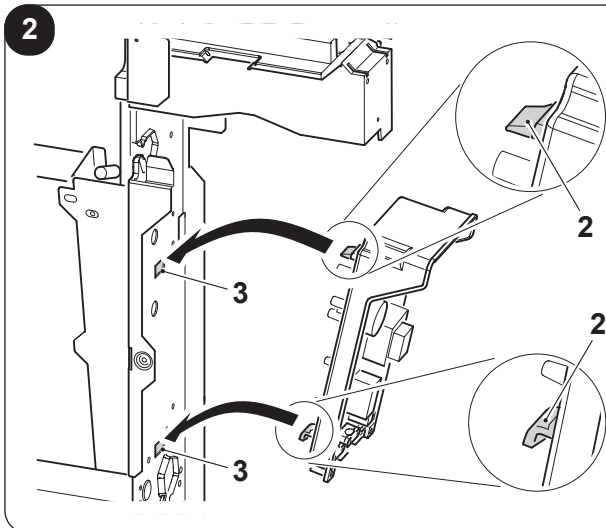
0.6 - INSTALACIÓN DEL KIT EN EL VENTILCONVECTOR

a. Destornille los tornillos (1a) y quite la tapa (1b) de la caja (1) (fig.1).



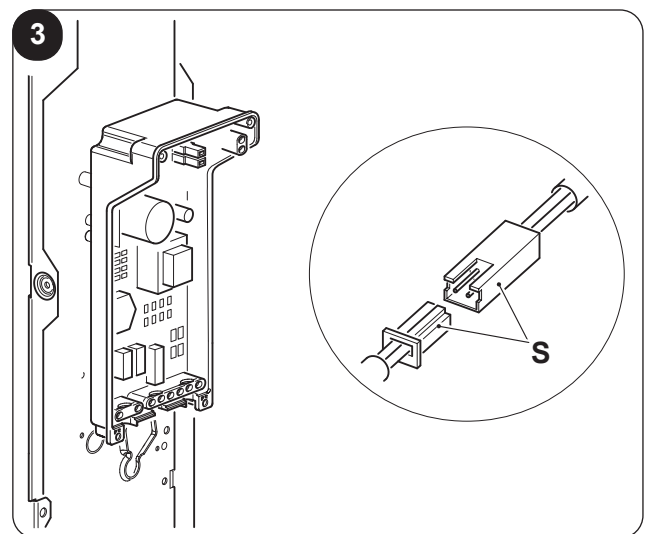
b. Encastre los topes (2) en sus troneras (3) específicas posicionadas en el flanco del aparato (fig.2).

c. Fije la caja (1) al aparato a través de los dos tornillos (4) (fig.2).



d. Conecte el cable de tierra a la estructura del aparato utilizando el tornillo suministrado (la fuerza mínima para atornillar es 4 N) (fig.3).

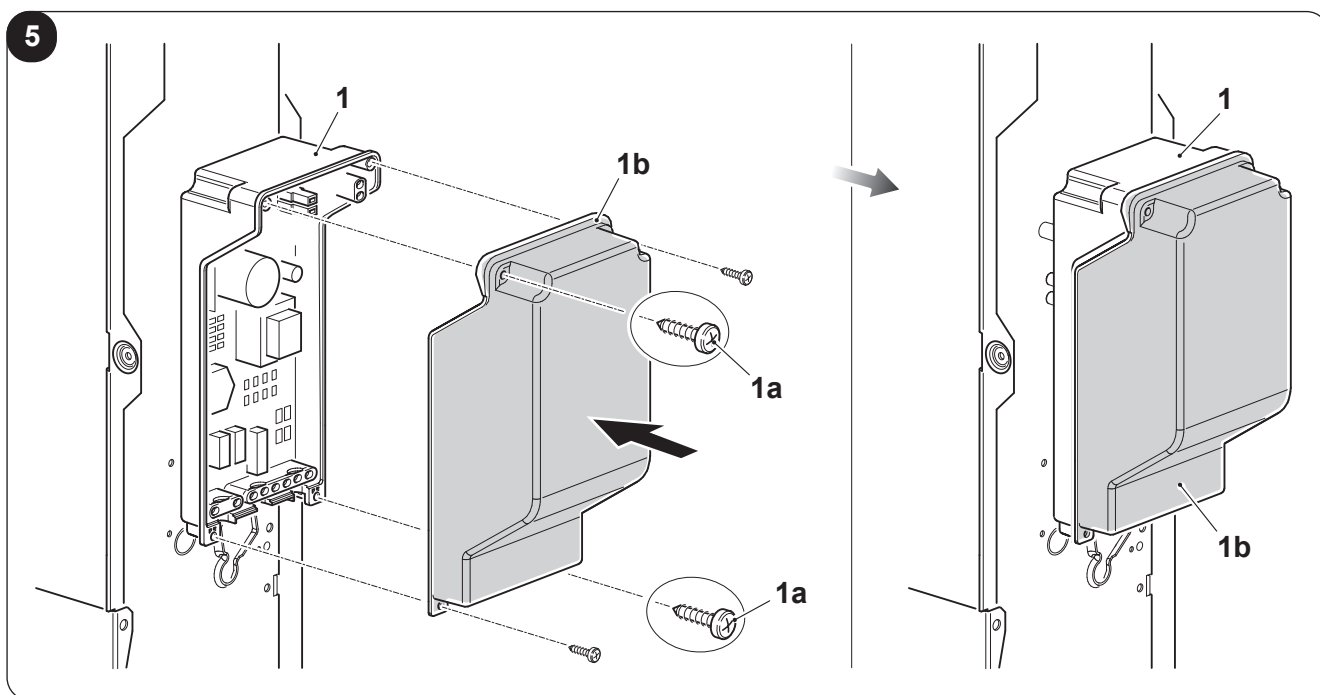
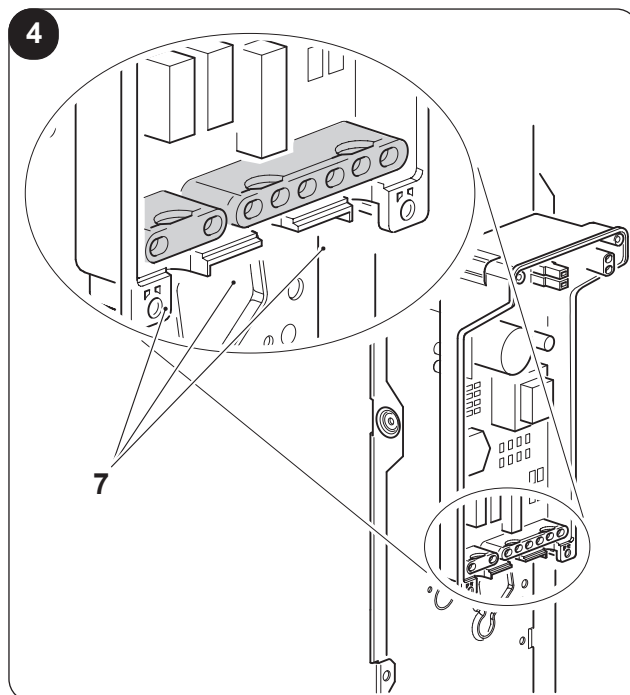
e. Conecte el conector de la sonda del agua (S) presente en el aparato y verifique que la sonda del agua (S) esté insertada correctamente en la bañera en la batería (fig.3).



f. Realice las conexiones eléctricas, ordene los cableados y fije los cables utilizando los 3 puentes suministrados (7) (fig.4).

g. Vuelva a ensamblar la tapa (1b) de la caja (1) y enrosque los tornillos (1a) (fig.5).

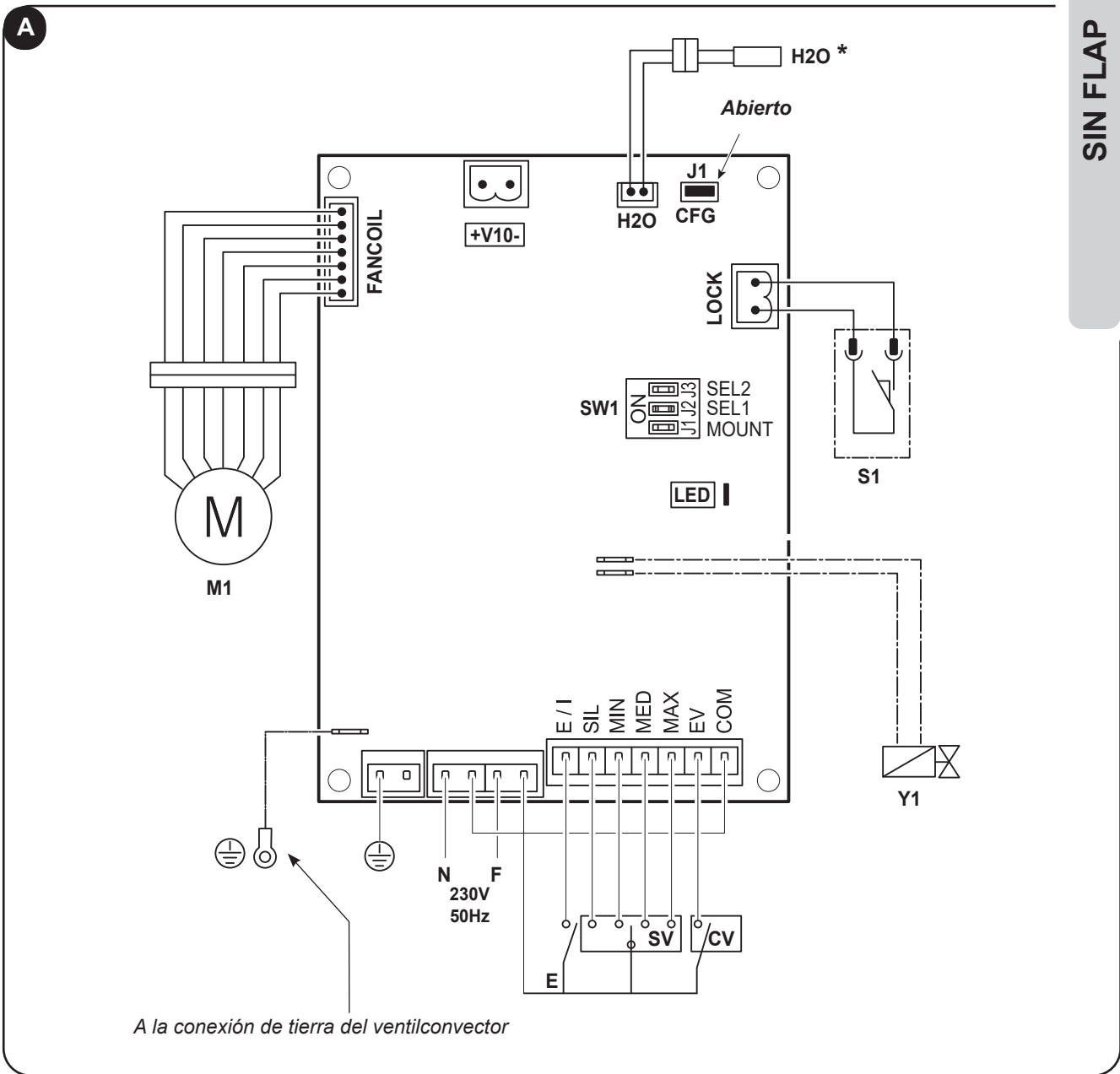
h. Complete el cerrado del aparato tal como se describe en el manual de instrucciones.



1 - GESTIÓN DEL VENTILCONVECTOR CON MOTOR DC A TRAVÉS DEL TERMOSTATO DE 4 VELOCIDADES (J1 - ABIERTO)

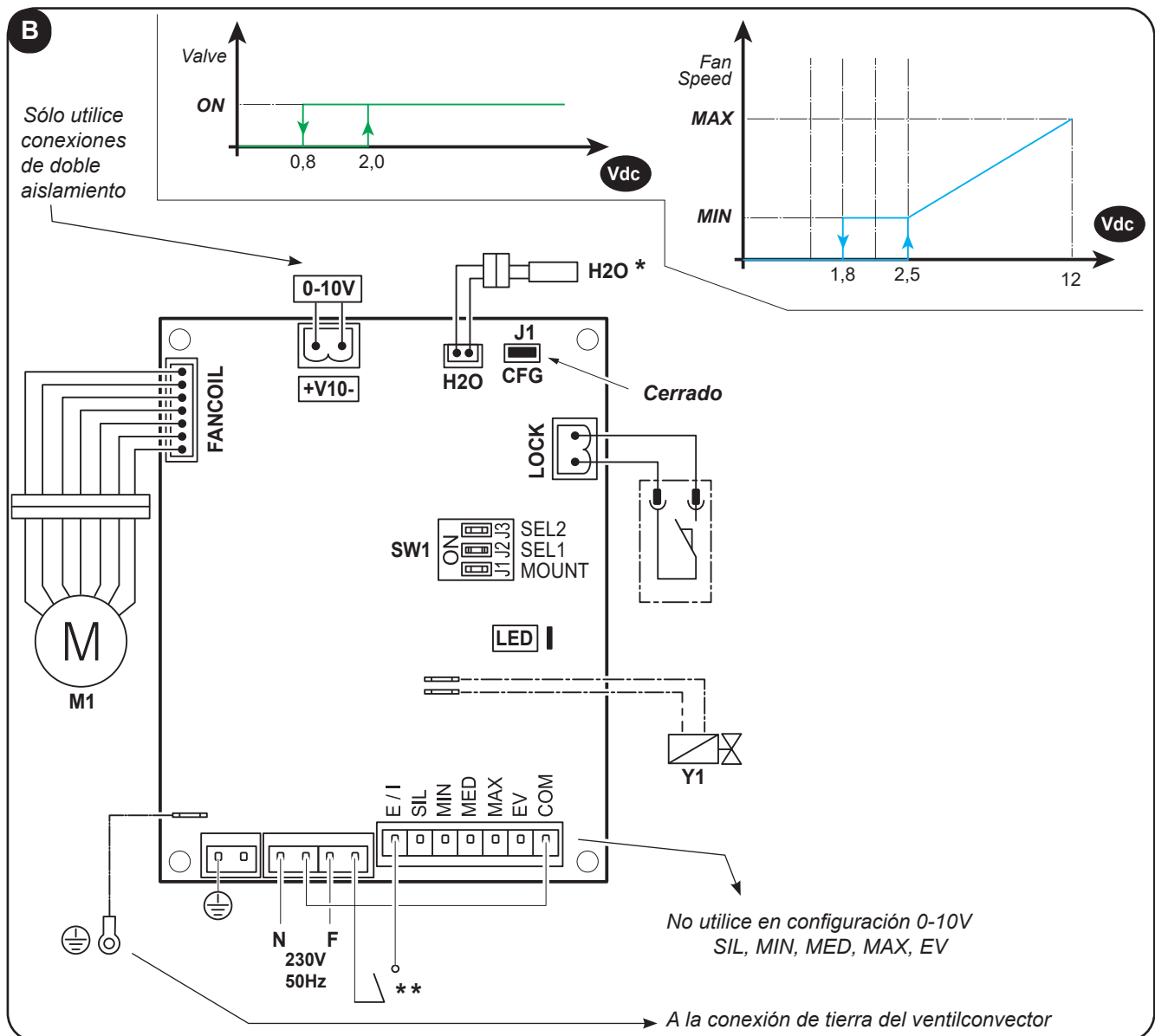
SIN FLAP

ESPAÑOL



Para la leyenda de la caja de bornes y de las alarmas: véase página 12


2 - GESTIÓN DEL VENTILCONVECTOR CON MOTOR DC A TRAVÉS DEL TERMOSTATO 0-10Vdc (J1 - CERRADO)



Tab_1 (diagrama "B")

| Caja de bornes | Conexiones |
|----------------|---|
| 0-10 V | Termostato 0÷10 V (Sólo utilice conexiones de doble aislamiento) |
| M1 | Motor DC |
| J1 | Jumper cerrado para seleccionar el modo "0÷10 V" |
| S1 | Microinterruptor de seguridad de la rejilla de entrada (se debe conectar sólo en algunos modelos, removiendo el puente presente) |
| N - F | Suministro de la placa 230V - 50Hz |
| Y1 | Válvula solenoide 230V - 50Hz, 1A |
| Led | Indicación modo/estado |
| SW1 | Selector de configuración máquina |

Tab_2 (diagrama "B")

| Estado de la Led | Modo de funcionamiento |
|------------------|---|
| Off | Placa en Stand-by (contacto CV abierto) |
| On | Placa en función (contacto CV cerrado) |
| 1 Parpadeo | Temperatura H ₂ O > 20°C en modo verano o Temperatura H ₂ O < 30°C en modo invierno |
| 2 Parpadeos | Motor bloqueado/desconectado o rejilla de seguridad abierta |
| 3 Parpadeos | Sensor de temperatura del agua abierto u en cortocircuito |
| 4 Parpadeos |  ESTA SEÑALA NO ES UNA ALARMA A cada arranque, el sistema verifica la versión del software de la placa de potencia |
| 5 Parpadeos | El feedback del motor señala una velocidad > 1400 rpm |
| 6 Parpadeos | El feedback del motor señala una velocidad < 100 rpm (véase función del ventilador bloqueado) |

SIN FLAP

ESPAÑOL



*

El sensor de agua es opcional.

Si está conectado, la placa sólo permitirá el funcionamiento del ventilador con la temperatura del agua idónea para el modo de funcionamiento seleccionado (mayor de 30°C en modo invierno y menor de 20°C en modo verano).

Si no está conectado, la placa no realizará ningún control de la temperatura del agua.



**

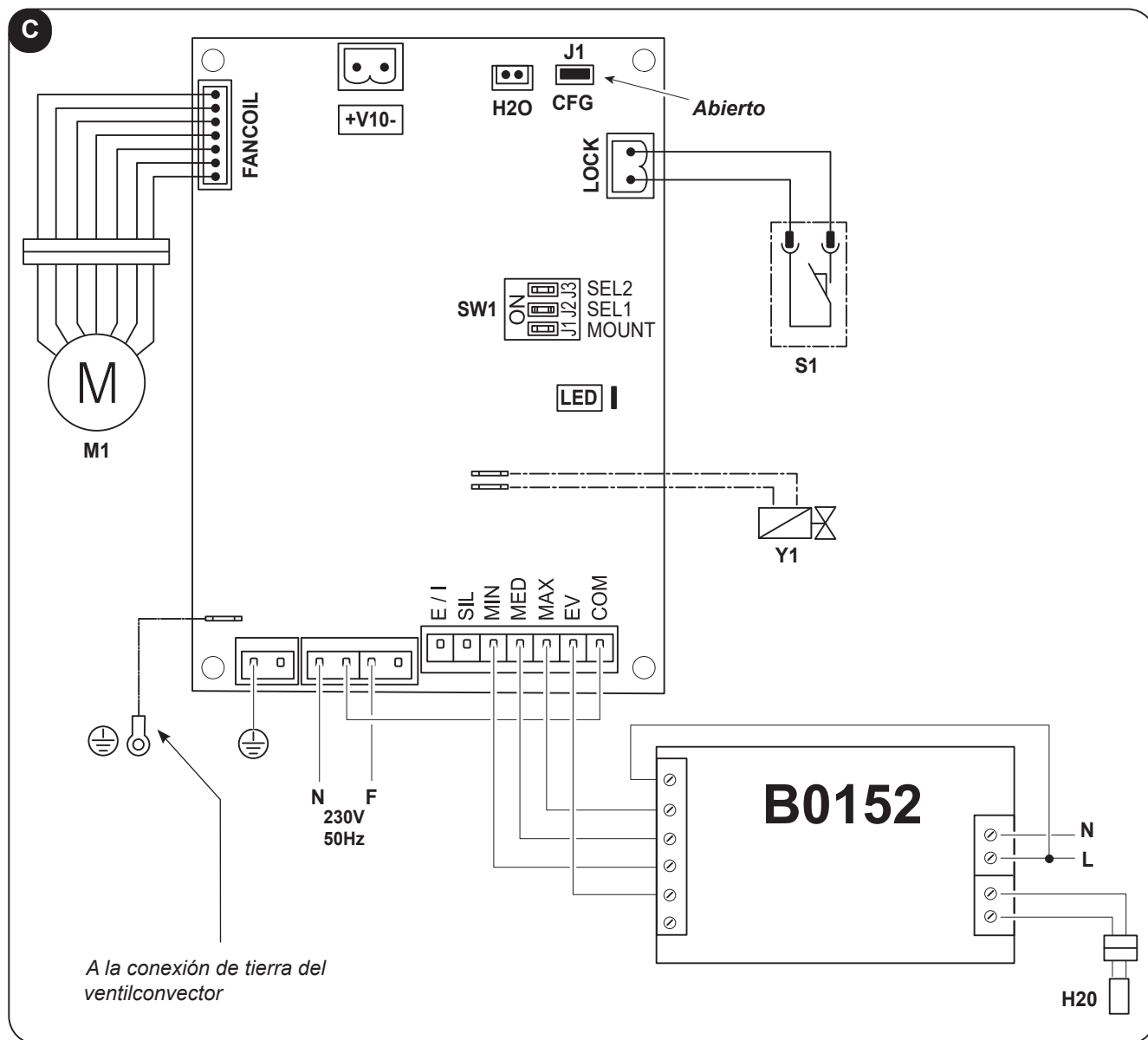
Cuando es previsto el uso de la sonda del agua, es NECESARIA la selección del modo Verano/Invierno a través del contacto E/l.

Abierto = Invierno

Cerrado = Verano

3 - CONEXIONES CON TERMOSTATO

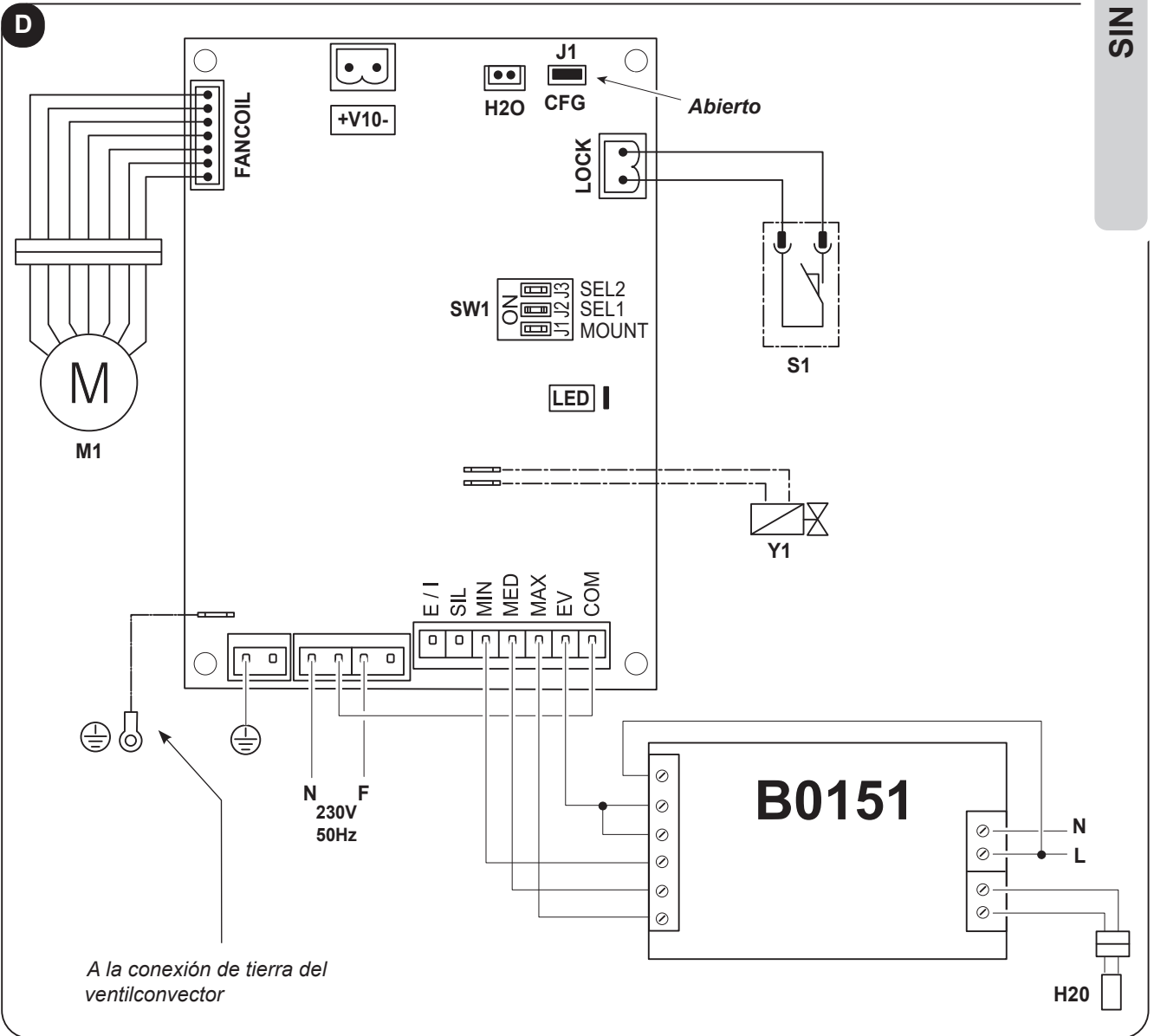
3.1 - Para conexiones con termostato empotrado modelo B0152



ESPAÑOL


 Para la leyenda de la caja de bornes y de las alarmas: véase página 12

3.2 - Para conexiones con termostato de pared modelo B0151



Para la leyenda de la caja de bornes y de las alarmas: véase página 12

Tab_3 (diagramas "A", "C" y "D")

| Estado de la Led | Modo de funcionamiento |
|------------------|---|
| Off | Placa en Stand-by (contacto CV abierto) |
| On | Placa en función (contacto CV cerrado) |
| 1 Parpadeo | Temperatura H ₂ O > 20°C en modo verano o Temperatura H ₂ O < 30°C en modo invierno |
| 2 Parpadeos | Motor bloqueado/desconectado o rejilla de seguridad abierta |
| 3 Parpadeos | Sensor de temperatura del agua abierto u en cortocircuito |
| 4 Parpadeos |  ESTA SEÑALA NO ES UNA ALARMA A cada arranque, el sistema verifica la versión del software de la placa de potencia |
| 5 Parpadeos | El feedback del motor señala una velocidad > 1400 rpm |
| 6 Parpadeos | El feedback del motor señala una velocidad < 100 rpm (véase función del ventilador bloqueado) |

SIN FLAP

Tab_4 (diagramas "A", "C" y "D")

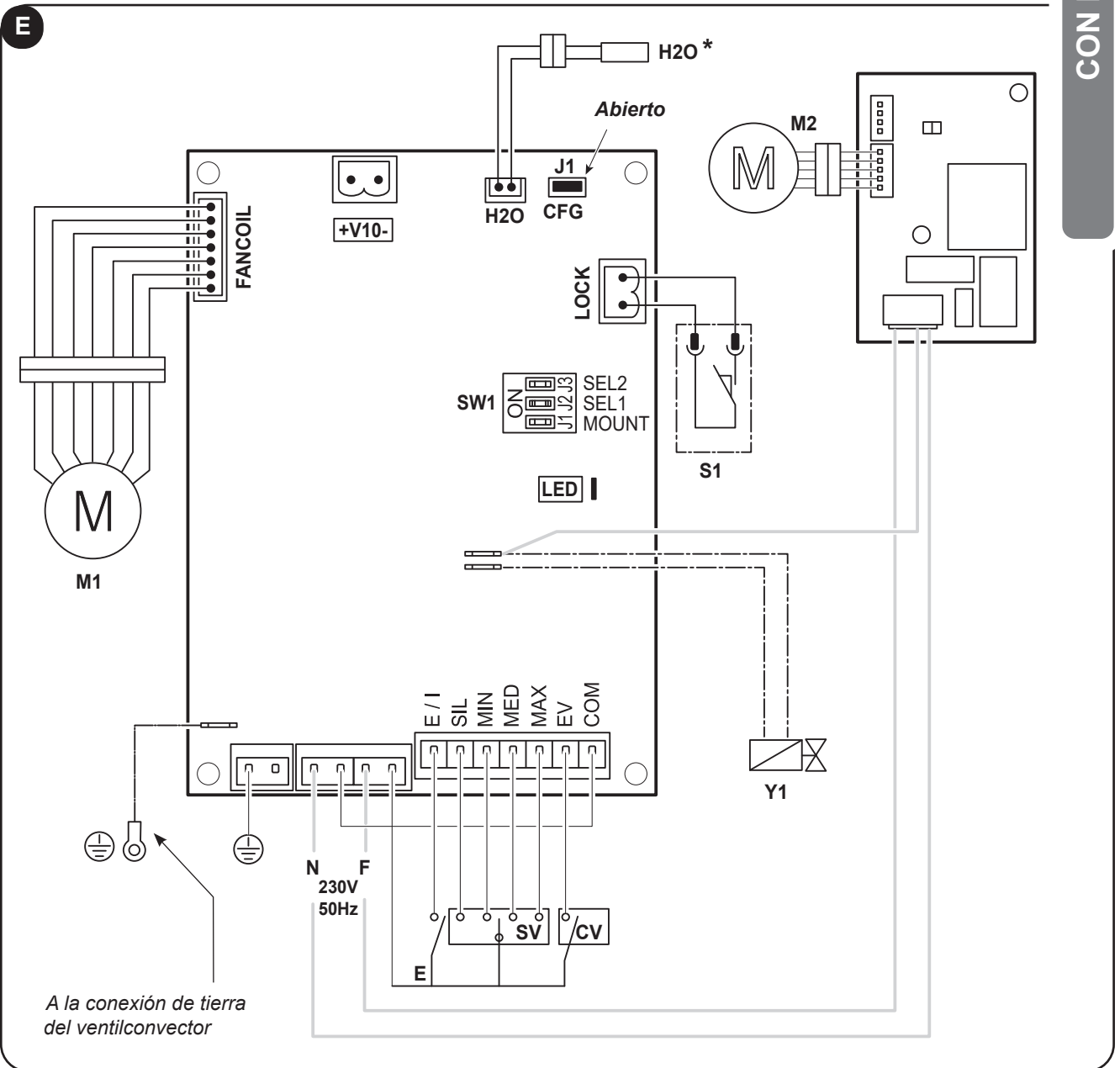
| Caja de bornes | Conexiones |
|------------------|---|
| H ₂ O | Sensor 2 temperaturas del agua (opcional)* |
| M1 | Motor DC |
| S1 | Microinterruptor de seguridad de la rejilla de entrada (se debe conectar sólo en algunos modelos, removiendo el puente presente) |
| F - N | Suministro de la placa 230V - 50Hz |
| Y1 | Válvula solenoide 230V - 50Hz, 1A |
| CFG | Jumper abierto para seleccionar el modo 'contactos' |
| COM | Común |
| EV | Gestión de la válvula solenoide / Habilidad del ventilador ** |
| MAX | Velocidad máxima |
| MED | Velocidad media |
| MIN | Velocidad mínima |
| SIL | Velocidad super-mínima |
| E / I | Selección del modo Verano/Invierno (Abierto: Invierno) |
| Led | Indicación modo/estado |
| SW1 | Selector de configuración máquina |

* el sensor de agua es opcional: si está conectado, la placa sólo permitirá el funcionamiento del ventilador con la temperatura del agua idónea para el modo de funcionamiento seleccionado (mayor de 30°C en modo invierno y menor de 20°C en modo verano). Si no está conectado, la placa no realizará ningún control de la temperatura del agua.

** El funcionamiento del ventilador sólo está habilitado cuando la entrada EV es cerrada. Siga el diagrama de conexión a la entrada EV aunque no se requiera la gestión de la válvula. Cuando la entrada EV es cerrada, se energiza sólo la salida Y1.

4 - GESTIÓN DEL VENTILCONVECTOR CON MOTOR DC A TRAVÉS DEL TERMOSTATO DE 4 VELOCIDADES (J1 - ABIERTO)

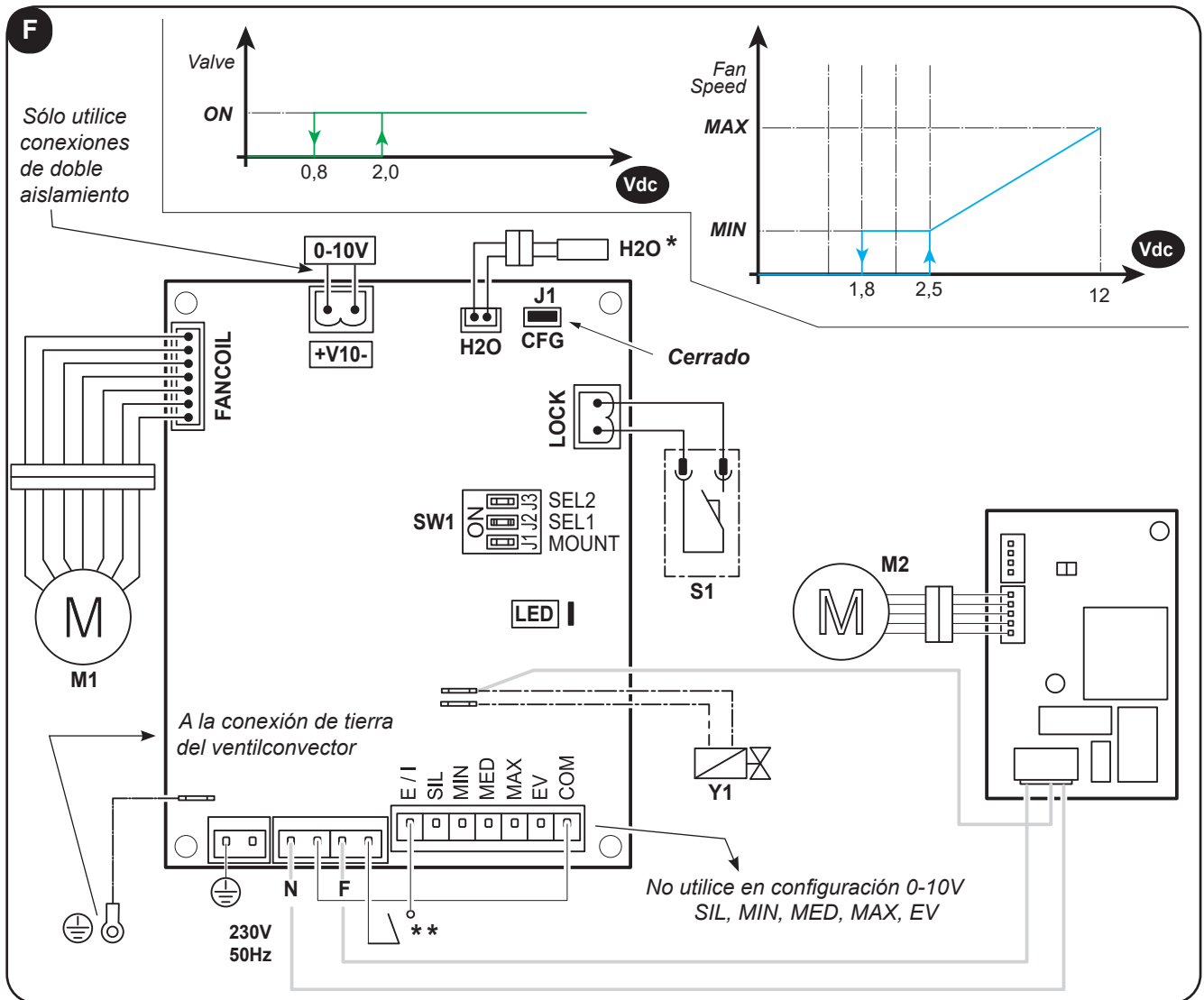
CON FLAP



Para la leyenda de la caja de bornes y de las alarmas: véase página 18

ESPAÑOL


5 - GESTIÓN DEL VENTILCONVECTOR CON MOTOR DC A TRAVÉS DEL TERMOSTATO 0-10Vdc (J1 - CERRADO)



Tab_5 (diagrama "F")

| Caja de bornes | Conexiones |
|----------------|---|
| 0-10 V | Termostato 0÷10 V (Sólo utilice conexiones de doble aislamiento) |
| M1 | Motor DC |
| M2 | Motor Flap |
| J1 | Jumper cerrado para seleccionar el modo "0÷10 V" |
| S1 | Microinterruptor de seguridad de la rejilla de entrada (se debe conectar sólo en algunos modelos, removiendo el puente presente) |
| N - F | Suministro de la placa 230V - 50Hz |
| Y1 | Válvula solenoide 230V - 50Hz, 1A |
| Led | Indicación modo/estado |
| SW1 | Selector de configuración máquina |

Tab_6 (diagrama "F")

| Estado de la Led | Modo de funcionamiento |
|------------------|---|
| Off | Placa en Stand-by (contacto CV abierto) |
| On | Placa en función (contacto CV cerrado) |
| 1 Parpadeo | Temperatura H ₂ O > 20°C en modo verano o Temperatura H ₂ O < 30°C en modo invierno |
| 2 Parpadeos | Motor bloqueado/desconectado o rejilla de seguridad abierta |
| 3 Parpadeos | Sensor de temperatura del agua abierto u en cortocircuito |
| 4 Parpadeos |  ESTA SEÑALA NO ES UNA ALARMA A cada arranque, el sistema verifica la versión del software de la placa de potencia |
| 5 Parpadeos | El feedback del motor señala una velocidad > 1400 rpm |
| 6 Parpadeos | El feedback del motor señala una velocidad < 100 rpm (véase función del ventilador bloqueado) |

CON FLAP

ESPAÑOL



*

El sensor de agua es opcional.

Si está conectado, la placa sólo permitirá el funcionamiento del ventilador con la temperatura del agua idónea para el modo de funcionamiento seleccionado (mayor de 30°C en modo invierno y menor de 20°C en modo verano).

Si no está conectado, la placa no realizará ningún control de la temperatura del agua.



**

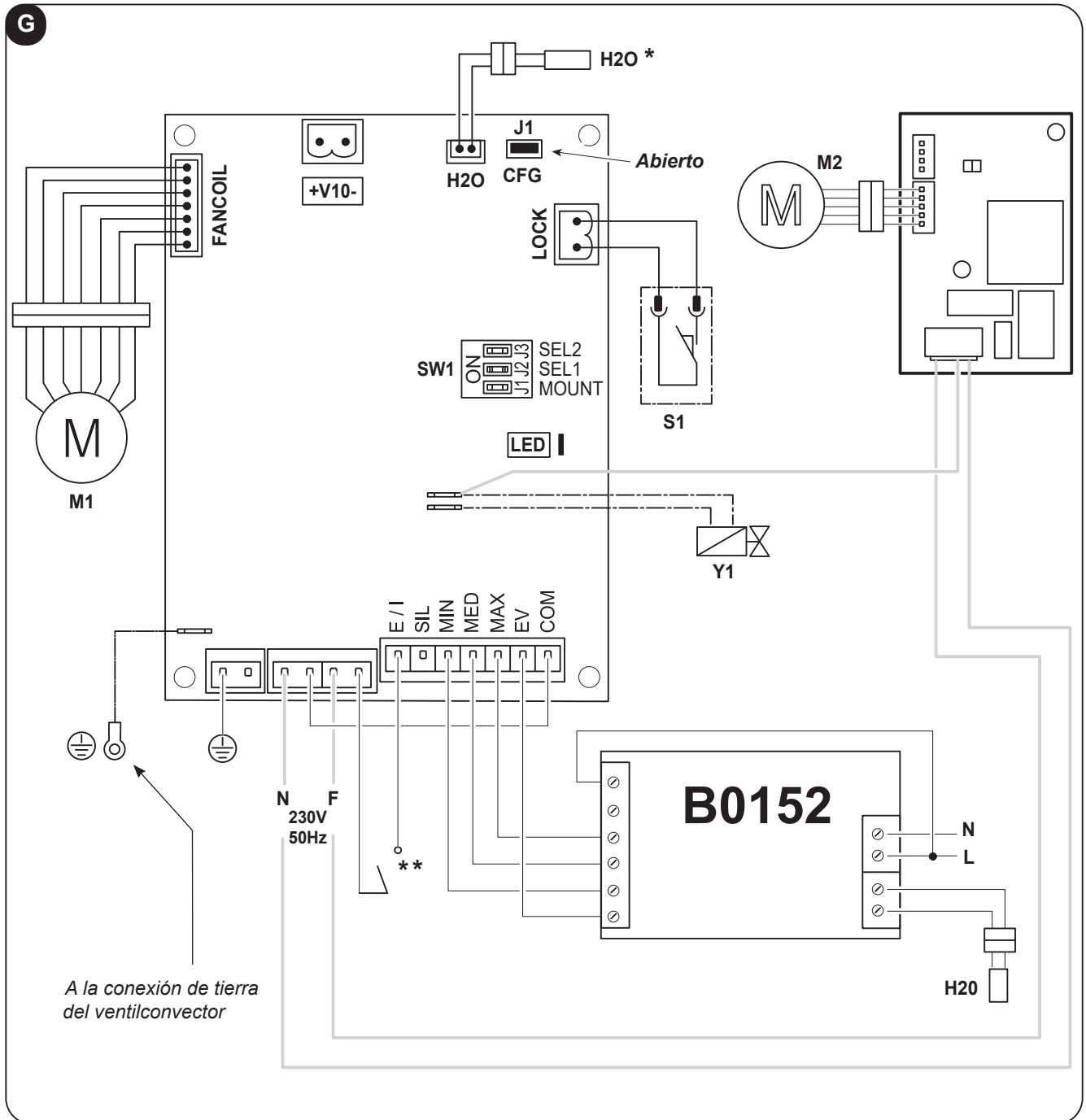
Cuando es previsto el uso de la sonda del agua, es NECESARIA la selección del modo Verano/Invierno a través del contacto E/I.

Abierto = Invierno

Cerrado = Verano

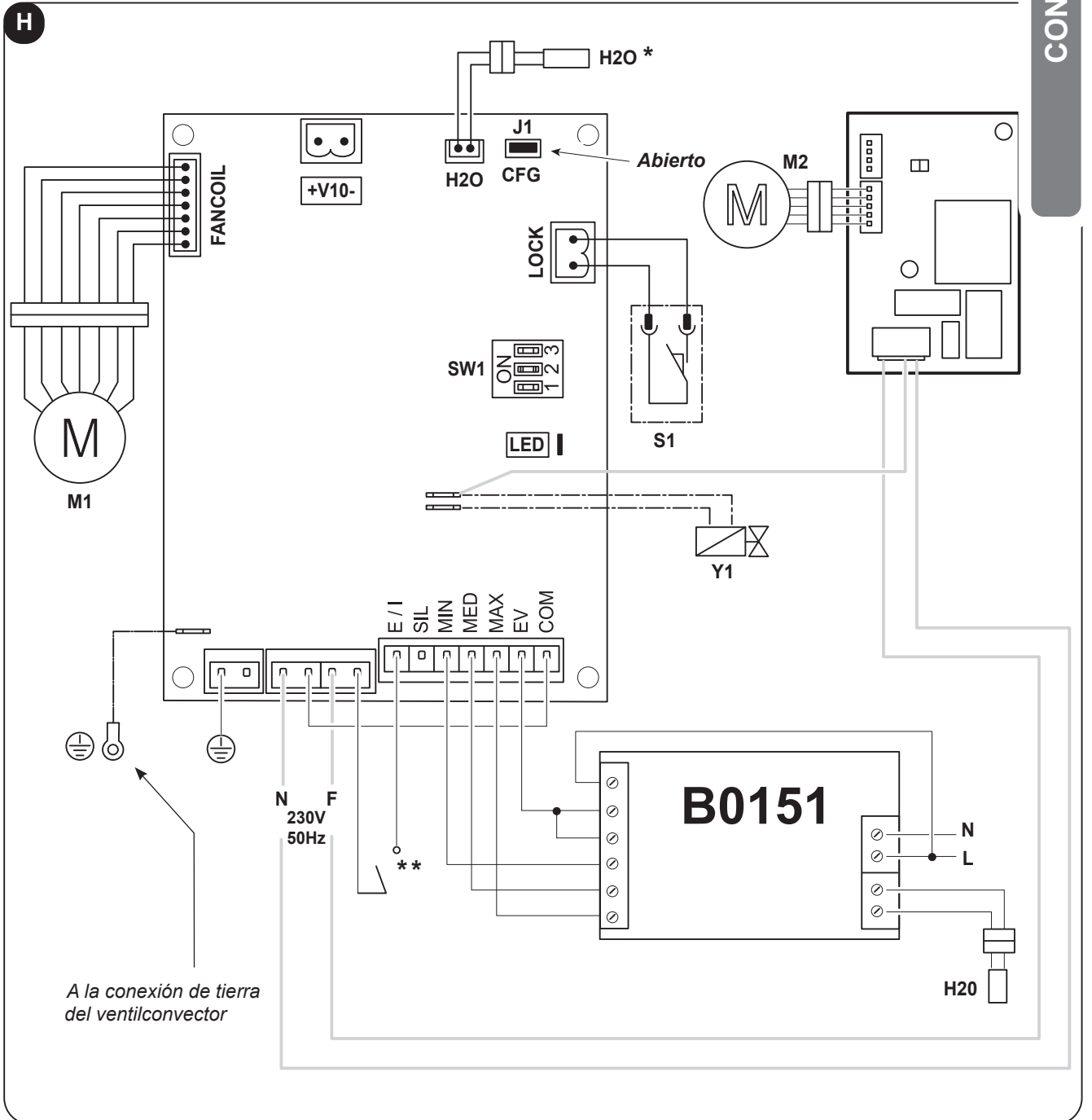
6 - CONEXIONES CON TERMOSTATO

6.1 - Para conexiones con termostato empotrado modelo B0152



 Para la leyenda de la caja de bornes y de las alarmas: véase página 18

6.2 - Para conexiones con termostato de pared modelo B0151




CON FLAP

ESPAÑOL

Para la leyenda de la caja de bornes y de las alarmas: véase página 18

Tab_7 (diagramas "E", "G" y "H")

| Estado de la Led | Modo de funcionamiento |
|------------------|---|
| Off | Placa en Stand-by (contacto CV abierto) |
| On | Placa en función (contacto CV cerrado) |
| 1 Parpadeo | Temperatura H ₂ O > 20°C en modo verano o Temperatura H ₂ O < 30°C en modo invierno |
| 2 Parpadeos | Motor bloqueado/desconectado o rejilla de seguridad abierta |
| 3 Parpadeos | Sensor de temperatura del agua abierto u en cortocircuito |
| 4 Parpadeos |  ESTA SEÑALA NO ES UNA ALARMA A cada arranque, el sistema verifica la versión del software de la placa de potencia |
| 5 Parpadeos | El feedback del motor señala una velocidad > 1400 rpm |
| 6 Parpadeos | El feedback del motor señala una velocidad < 100 rpm (véase función del ventilador bloqueado) |

CON FLAP

Tab_8 (diagrama "E", "G" y "H")

| Caja de bornes | Conexiones |
|------------------|---|
| H ₂ O | Sensor 2 temperaturas del agua (opcional)* |
| M1 | Motor DC |
| M2 | Motor Flap |
| S1 | Microinterruptor de seguridad de la rejilla de entrada (se debe conectar sólo en algunos modelos, removiendo el puente presente) |
| F - N | Suministro de la placa 230V - 50Hz |
| Y1 | Válvula solenoide 230V - 50Hz, 1A |
| CFG | Jumper abierto para seleccionar el modo 'contactos' |
| COM | Común |
| EV | Gestión de la válvula solenoide / Habilitación del ventilador ** |
| MAX | Velocidad máxima |
| MED | Velocidad media |
| MIN | Velocidad mínima |
| SIL | Velocidad super-mínima |
| E / I | Selección del modo Verano/Invierno (Abierto: Invierno) |
| Led | Indicación modo/estado |
| SW1 | Selector de configuración máquina |

* el sensor de agua es opcional: si está conectado, la placa sólo permitirá el funcionamiento del ventilador con la temperatura del agua idónea para el modo de funcionamiento seleccionado (mayor de 30°C en modo invierno y menor de 20°C en modo verano). Si no está conectado, la placa no realizará ningún control de la temperatura del agua.

** El funcionamiento del ventilador sólo está habilitado cuando la entrada EV es cerrada. Siga el diagrama de conexión a la entrada EV aunque no se requiera la gestión de la válvula. Cuando la entrada EV es cerrada, se energiza sólo la salida Y1.

| | |
|---|----------|
| 0 - ADVERTÊNCIAS | 2 |
| 0.1 - SIMBOLOGIA..... | 2 |
| 0.1.1 - Pictogramas editoriais..... | 2 |
| 0.2 - ADVERTÊNCIAS GERAIS..... | 3 |
| 0.3 - USO PREVISTO | 4 |
| 0.4 - FUNÇÃO VENTILADOR BLOQUEADA..... | 4 |
| 0.5 - CONFIGURAÇÃO DA PLACA..... | 4 |
| 0.6 - KIT DE INSTALAÇÃO NO VENTILCONVECTOR..... | 5 |

ESQUEMAS SEM FLAP

| | |
|---|-----------|
| 1 - GESTÃO VENTILCONVECTOR COM MOTOR DC VIA TERMOSTATO DE 4 VELOCIDADES (J1 - ABERTO)..... | 7 |
| 2 - GESTÃO VENTILCONVECTOR COM MOTOR DC VIA TERMOSTATO 0-10Vcc (J1 - FECHADO) | 8 |
| 3 - CONEXÕES COM TERMOSTATO | 10 |
| 3.1 - Para conexões com termóstato embutido modelo B0152..... | 10 |
| 3.2 - Para conexões com termóstato de parede modelo B0151 | 11 |

ESQUEMAS COM FLAP

| | |
|---|-----------|
| 4 - GESTÃO VENTILCONVECTOR COM MOTOR DC VIA TERMOSTATO DE 4 VELOCIDADES (J1 - ABERTO)..... | 13 |
| 5 - GESTÃO VENTILCONVECTOR COM MOTOR DC VIA TERMOSTATO 0-10Vcc (J1 - FECHADO) | 14 |
| 6 - CONEXÕES COM TERMOSTATO | 16 |
| 6.1 - Para conexões com termóstato embutido modelo B0152..... | 16 |
| 6.2 - Para conexões com termóstato de parede modelo B0151 | 17 |



ELIMINAÇÃO

O símbolo aplicado no produto ou na embalagem indica que o produto não deve ser considerado como um normal resíduo doméstico, mas deve ser colocado no ponto de recolha apropriado para a reciclagem de equipamentos elétricos e eletrónicos. Ao providenciar a eliminação deste produto de maneira apropriada, contribui-se para evitar consequências negativas potenciais para o ambiente e para a saúde, que poderia decorrer de uma eliminação inadequado do produto.

Para informações mais pormenorizadas sobre a reciclagem deste produto, entre em contacto com a repartição municipal, o serviço local de eliminação de resíduos ou a loja onde o produto foi comprado.

Esta disposição só é válida nos Estados-Membros da UE.

0 - ADVERTÊNCIAS

0.1 - SIMBOLOGIA

Os pictogramas indicados no capítulo seguinte permitem fornecer rapidamente e de forma exclusiva informações necessárias à correta utilização da máquina em condições de segurança.

0.1.1 - Pictogramas editoriais



Service

Sinaliza situações nas quais o SERVIÇO interno da empresa deve ser informado:
SERVIÇO DE ASSISTÊNCIA TÉCNICA CLIENTES



Índice

Os parágrafos precedidos por este símbolo contêm informações e requisitos muito importantes, especialmente no que diz respeito à segurança.

O incumprimento pode resultar em:

- perigo para a segurança dos operadores
- perda da garantia contratual
- isenção de responsabilidade por parte do fabricante.



Mão levantada

Marca ações que não devem absolutamente ser realizadas.



TENSÃO ELÉTRICA PERIGOSA

Indica ao pessoal interessado que a operação descrita apresenta, se não efetuada no respeito das normas de segurança, o risco de sofrer um choque elétrico.



PERIGO GENÉRICO

Sinaliza à equipa que a operação descrita apresenta, se não for efetuada cumprindo as normas de segurança, o risco de sofrer danos físicos.



ATENÇÃO

Indica que a equipa de assistência deve manusear o aparelho de acordo com as indicações do manual de instalação.

AO USAR EQUIPAMENTOS ELÉTRICOS, É NECESSÁRIO SEGUIR SEMPRE AS PRECAUÇÕES BÁSICAS DE SEGURANÇA PARA REDUZIR OS RISCOS DE INCÊNDIO, CHOQUES ELÉTRICOS E LESÕES CORPORAIS, INCLUINDO O SEGUINTE:

1. Documento reservado nos termos da lei com proibição de reprodução ou de transmissão a terceiros sem explícita autorização da empresa OLIMPIA SPLENDID.

As máquinas podem sofrer atualizações e, portanto, apresentar particulares diferentes daqueles mostrados, sem que isto constitua prejuízo dos textos contidos neste manual.



2. Leia atentamente o presente manual antes de proceder a qualquer operação (instalação, manutenção, utilização) e seguir rigorosamente o descrito nos capítulos individuais.



3. Conservar atentamente este manual para eventuais consultas futuras.

4. Após a remoção da embalagem, garantir a integridade do aparelho; os elementos da embalagem não devem ser deixados ao alcance das crianças, pois são potenciais fontes de perigo.

5. O FABRICANTE NÃO ASSUME NENHUMA RESPONSABILIDADE POR DANOS CAUSADOS PELO NÃO CUMPRIMENTO DAS REGRAS CONTIDAS NO PRESENTE LIVRETE.

6. O fabricante reserva-se o direito de efetuar alterações aos seus modelos a qualquer momento, sem prejuízo das características essenciais descritas neste manual.

7. As instalações realizadas fora das advertências fornecidas neste manual e usadas fora dos limites de temperatura prescritos anulam a garantia.



8. Durante a montagem e durante qualquer operação de manutenção é necessário respeitar as prescrições referidas neste manual e nas placas de dados e segurança aplicadas ao corpo do aparelho, assim como adotar todas as precauções ditadas pelo bom senso e pelas normas de segurança vigentes no local de instalação.

9. A conformidade dos ventilorradiadores/ventiloconvectores na instalação específica deve ser verificada e garantida pelo instalador em conformidade com as leis e regulamentos aplicáveis.



10. A fim de prevenir os riscos de eletrocussão é obrigatório desconectar a ficha da tomada elétrica antes de executar qualquer operação de manutenção.

11. As operações de desmontagem, reparo ou reconversão realizadas por pessoas não autorizadas podem acarretar danos graves e a anulação da garantia do fabricante.

12. Não desmonte nem modifique o aparelho.

13. A execução de reparos por conta própria é extremamente perigosa.

0.3 - USO PREVISTO

- Uma utilização inapropriada do aparelho pode causar danos a pessoas, animais ou bens e isenta a OLIMPIA SPLENDID de qualquer responsabilidade.

PARA TODOS OS ESQUEMAS



Para a conexão dos sinais de controlo, utilize um cabo blindado com secção mínima fios 0,5 mm² e comprimento máximo de 20 metros. A blindagem DEVE estar firmemente ligado à estrutura do ventiloinvector.

0.4 - FUNÇÃO VENTILADOR BLOQUEADA

- Quando a placa eletrónica recebe um feedback de velocidade incorreto do motor do ventilador (motor não conectado, bloqueado, avariado e etc.) após 5 segundos, o LED verde começa a piscar 6 vezes e o sinal de velocidade para o motor é configurado para a velocidade mínima.
- Após 20 segundos de operação do motor do ventilador, a placa eletrónica tenta verificar novamente o feedback recebido do motor por 10 segundos.
- Se o erro persiste por 5 vezes consecutivas, o motor é desligado e o LED verde começa a piscar 2 vezes.

Para restaurar o sistema, a placa eletrónica deve ser desligada e depois ligada novamente.

0.5 - CONFIGURAÇÃO DA PLACA



Remova a alimentação da placa, antes de configurar os seletores

SW1.

J1 - MOUNT

ON: Instalação da unidade de parede/teto.

OFF: Instalação da unidade de consola/pavimento

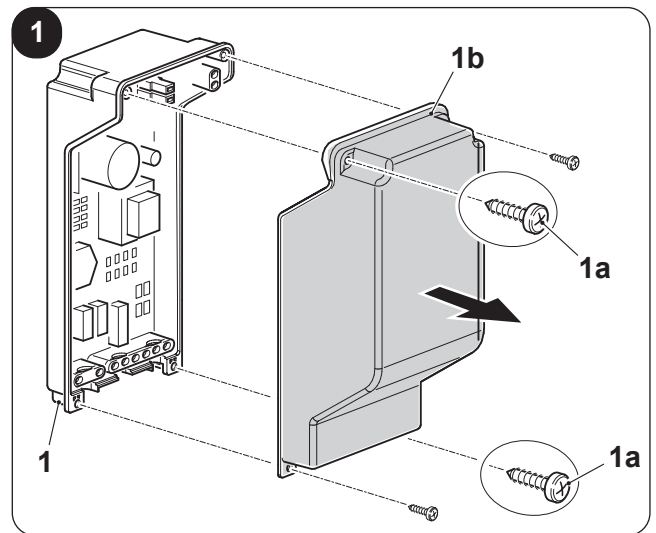
J2 - SEL1 e J3 - SEL2

| SEL1 | SEL2 | |
|------|------|------------------------------|
| OFF | OFF | Unidade sem flap (200-1000) |
| OFF | ON | Todas as versões (1400-1600) |
| ON | OFF | Unidade com flap (200-1000) |
| ON | ON | ** Reservado |

Somente na primeira ligação da placa, durante cerca de 3 segundos, o relé da válvula executa uma série de comutações confirmando a configuração selecionada.

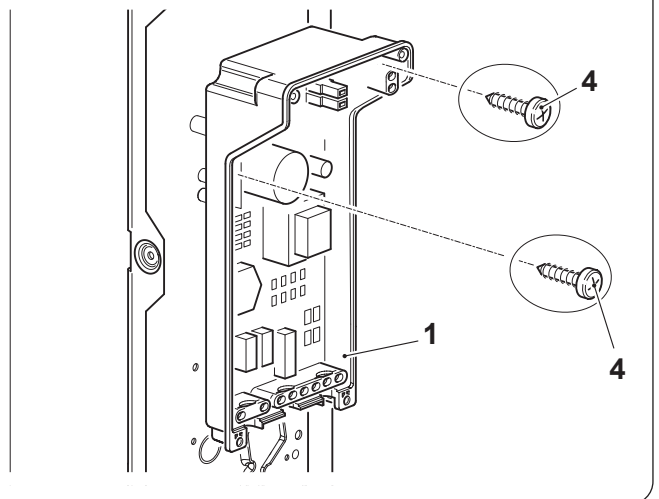
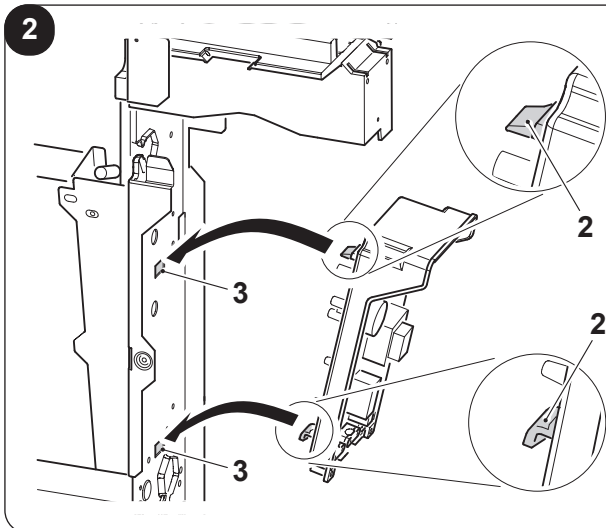
0.6 - KIT DE INSTALAÇÃO NO VENTILADOR

a. Desparafuse os parafusos (1a) e retire a tampa (1b) da caixa (1) (fig.1).



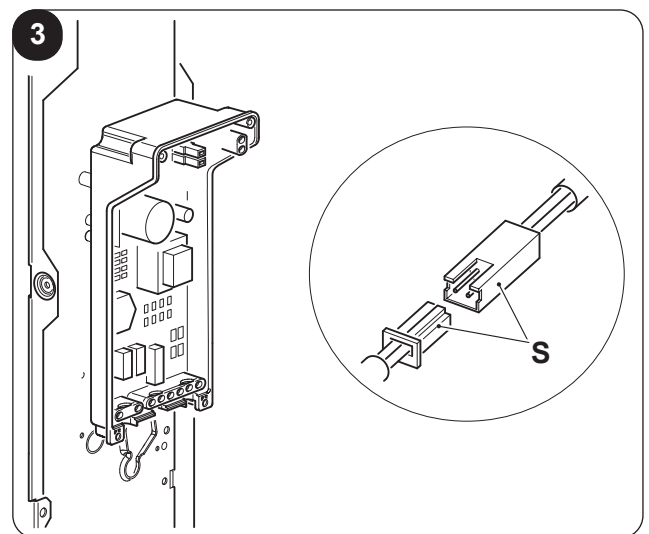
b. Insira as trancas (2) nas respetivas ranhuras (3) posicionadas na lateral do aparelho (fig.2).

c. Fixe a caixa (1) no aparelho usando os dois parafusos (4) (fig.2).



d. Conecte o cabo de terra à estrutura do aparelho usando o parafuso fornecido (força mínima para o aparafusamento 4 N) (fig.3).

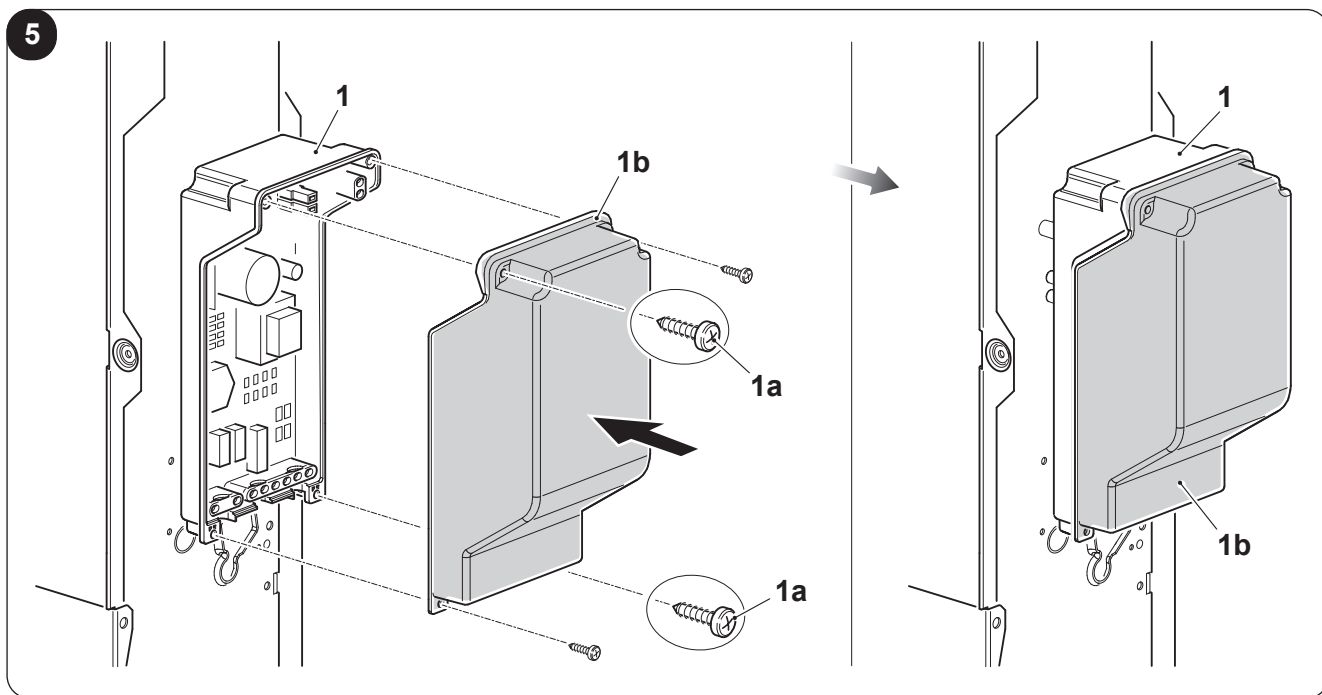
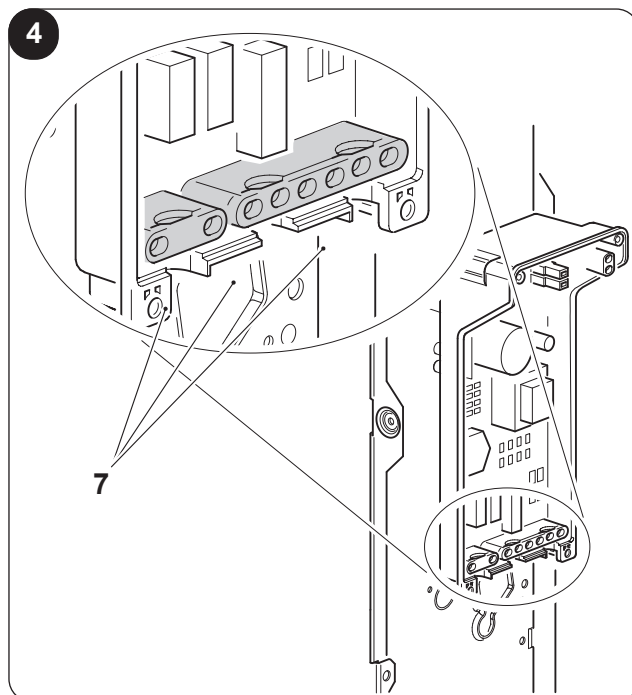
e. Conecte o conector da sonda de água (S) presente no aparelho e verifique se a sonda de água (S) está corretamente inserida no poço presente na bateria (fig.3).



f. Execute as ligações elétricas, ordene as cablagens e fixe os cabos com o auxílio dos 3 cavaletes em dotação (7) (fig.4).

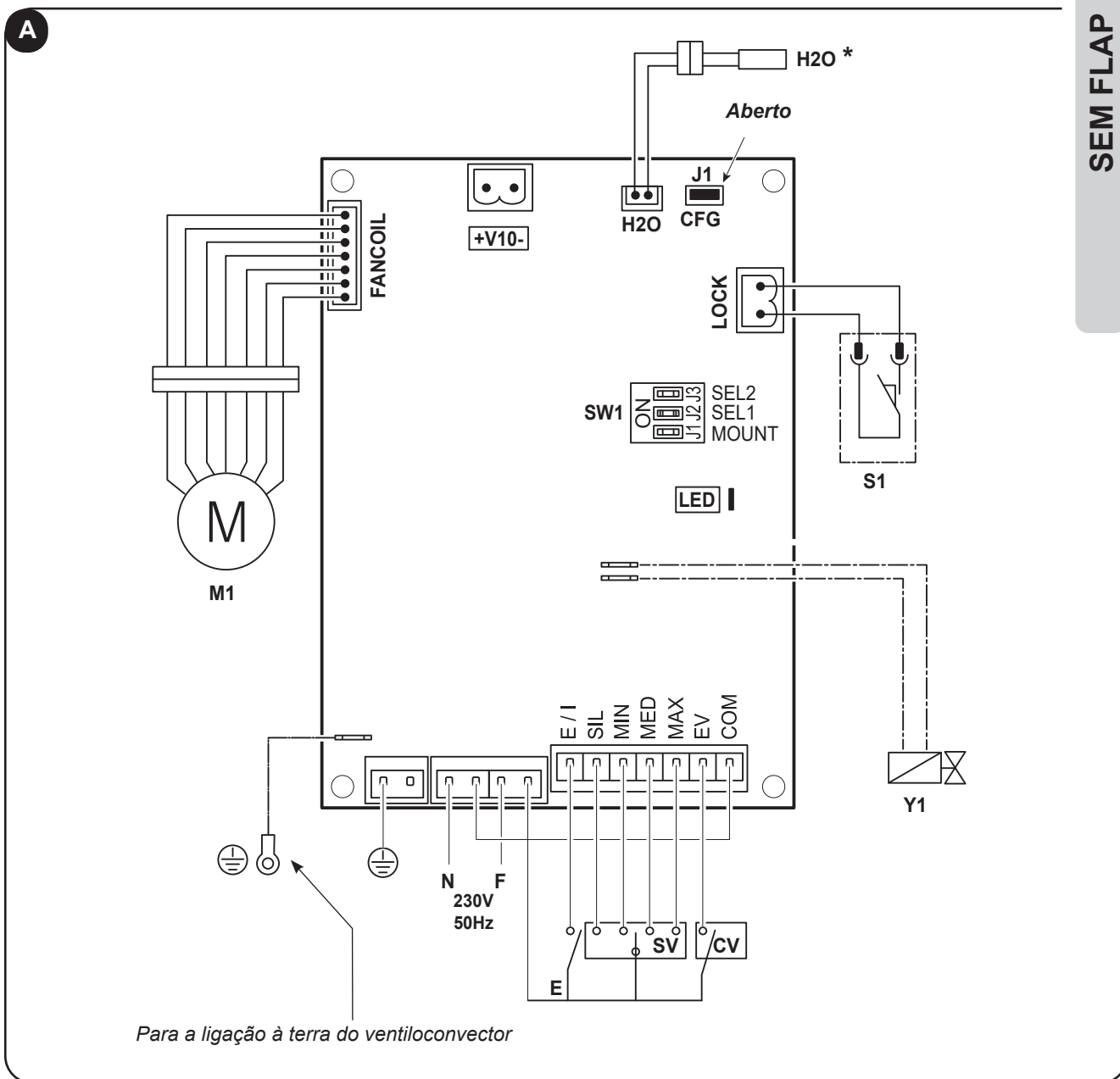
g. Volte a montar a tampa (1b) da caixa (1) e aperte os parafusos (1a) (fig.5).

h. Complete o fecho do aparelho através como indicado no manual de instruções específico.



1 - GESTÃO VENTILADOR COM MOTOR DC VIA TERMOSTATO DE 4 VELOCIDADES (J1 - ABERTO)

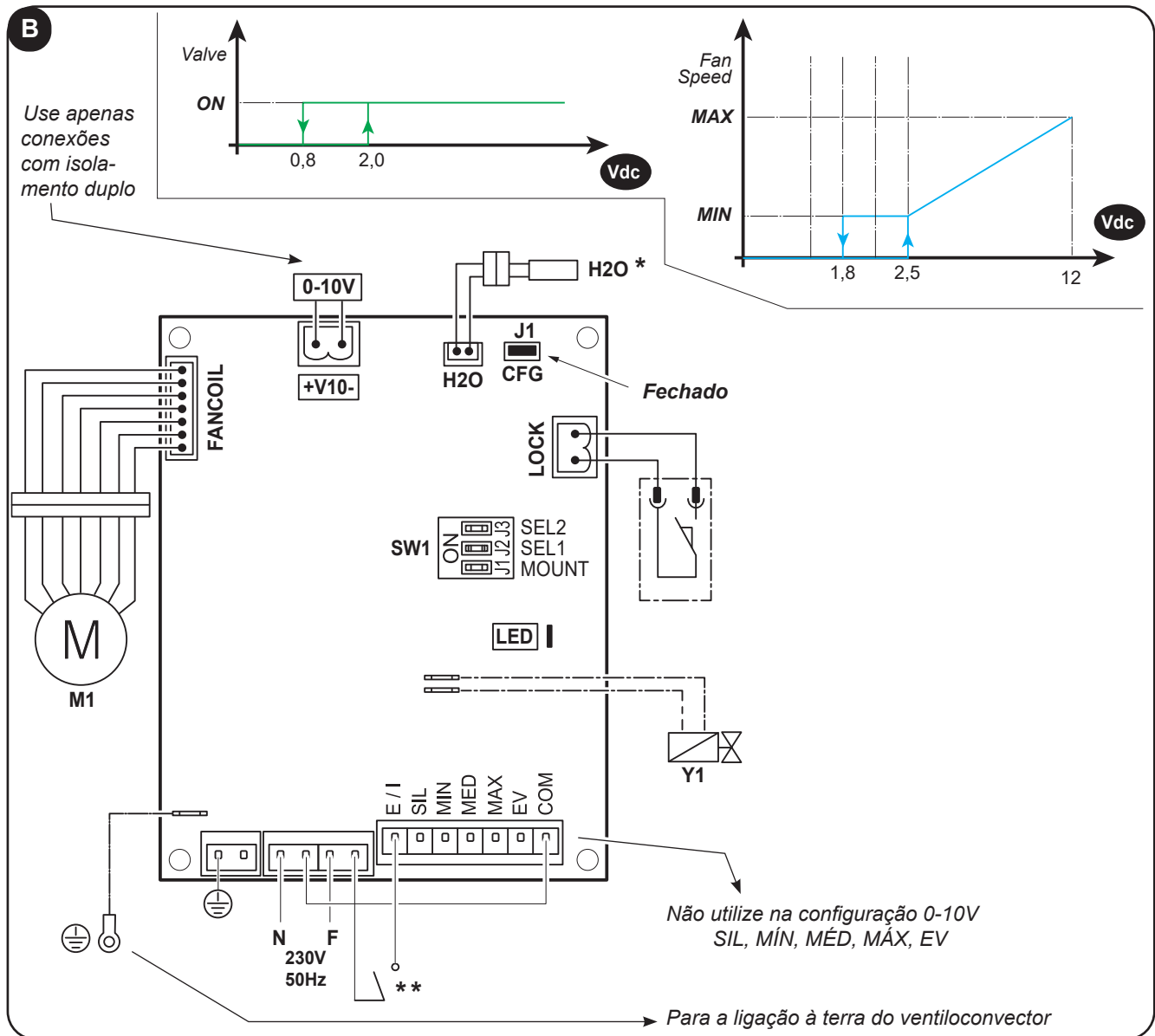
SEM FLAP



PORTUGUÊS

Para a legenda do terminal e dos alarmes: consulte a página 12


2 - GESTÃO VENTILOCONECTOR COM MOTOR DC VIA TERMOSTATO 0-10Vcc (J1 - FECHADO)



Tab_1 (esquema "B")

| Terminal | Conexões |
|----------|---|
| 0-10 V | Termostato 0÷10 V (Use apenas conexões com isolamento duplo) |
| M1 | Motor DC |
| J1 | Jumper fechado para seleccionar o modo "0÷10 V" |
| S1 | Microinterruptor segurança grelha aspiração (a ser conectado apenas em alguns modelos, removendo o jumper existente) |
| N - F | Alimentação placa 230Vdc - 50Hz |
| Y1 | Eletroválvula 230V - 50Hz, 1A |
| LED | Indicação de modo/estado |
| SW1 | Selector de configuração da máquina |

Tab_2 (esquema "B")

| Estado LED | Modalidade de funcionamento |
|------------|--|
| Off | Placa em stand-by (contacto CV aberto) |
| On | Placa em funcionamento (contacto CV fechado) |
| 1 lampejo | Temperatura H ₂ O > 20°C no modo verão ou Temperatura H ₂ O < 30°C no modo inverno |
| 2 lampejos | Motor bloqueado/desligado ou grelha de segurança aberta |
| 3 lampejos | Sensor de temperatura da água aberto ou em curto-circuito |
| 4 lampejos |  ESTA SINALIZAÇÃO NÃO É UM ALARME Em cada energização, o sistema verifica a versão do software da placa de potência |
| 5 lampejos | O feedback do motor assinala uma velocidade > 1400 rpm |
| 6 lampejos | O feedback do motor assinala uma velocidade < 100 rpm (veja função ventilador bloqueada) |

SEM FLAP



*

O sensor de água é opcional.

Se conectado, a placa permitirá o funcionamento do ventilador apenas com a temperatura da água adequada para o modo de operação selecionado (superior a 30°C no modo de inverno e inferior a 20°C no modo de verão).

Se não estiver conectado, a placa não realizará qualquer controlo da temperatura da água.



**

Quando está prevista a utilização da sonda de água, é NECESSÁRIA a seleção do modo Verão/Inverno através do contacto E/S.

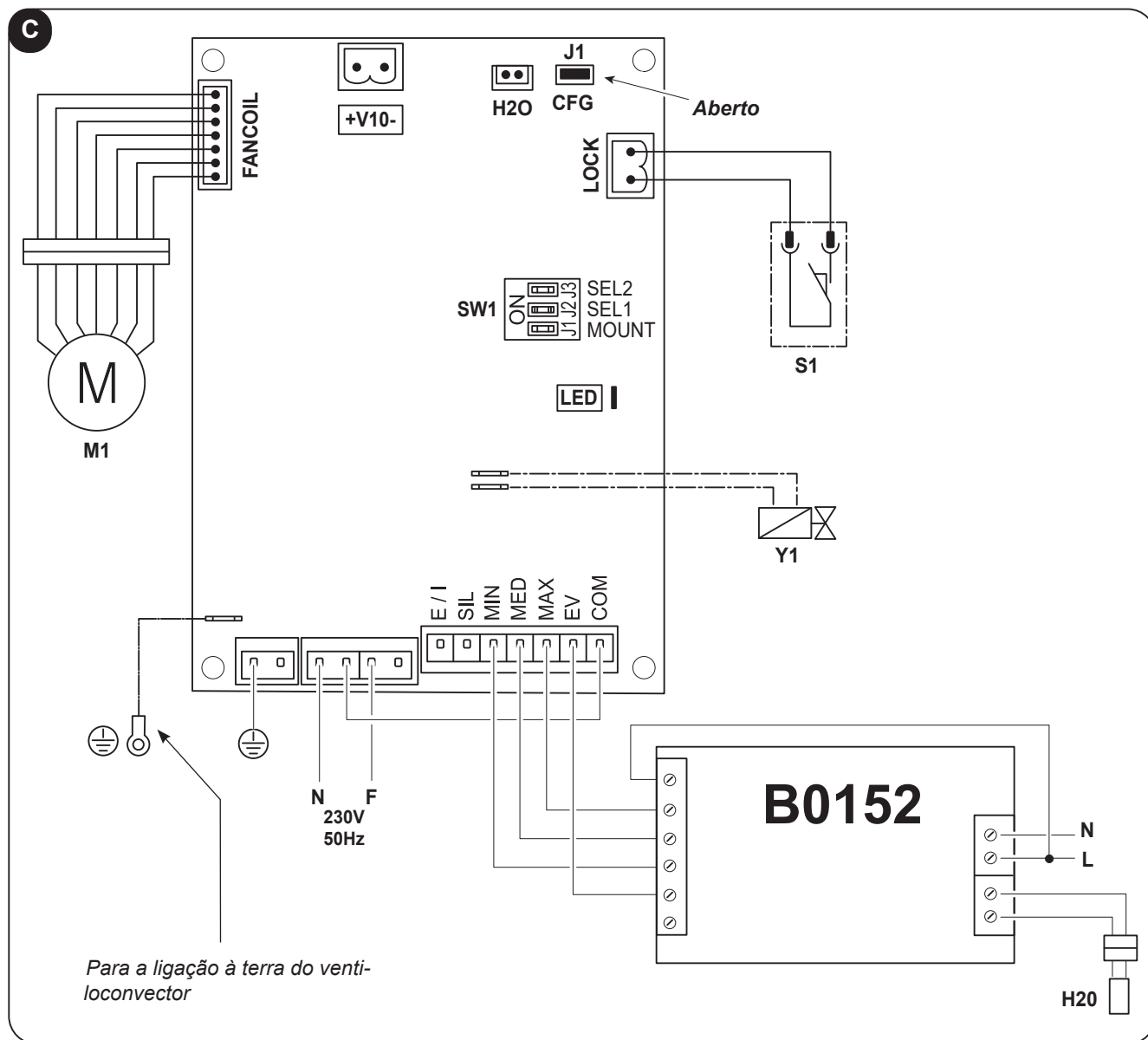
Aberto = Inverno

Fechado = Verão

PORTUGUÊS

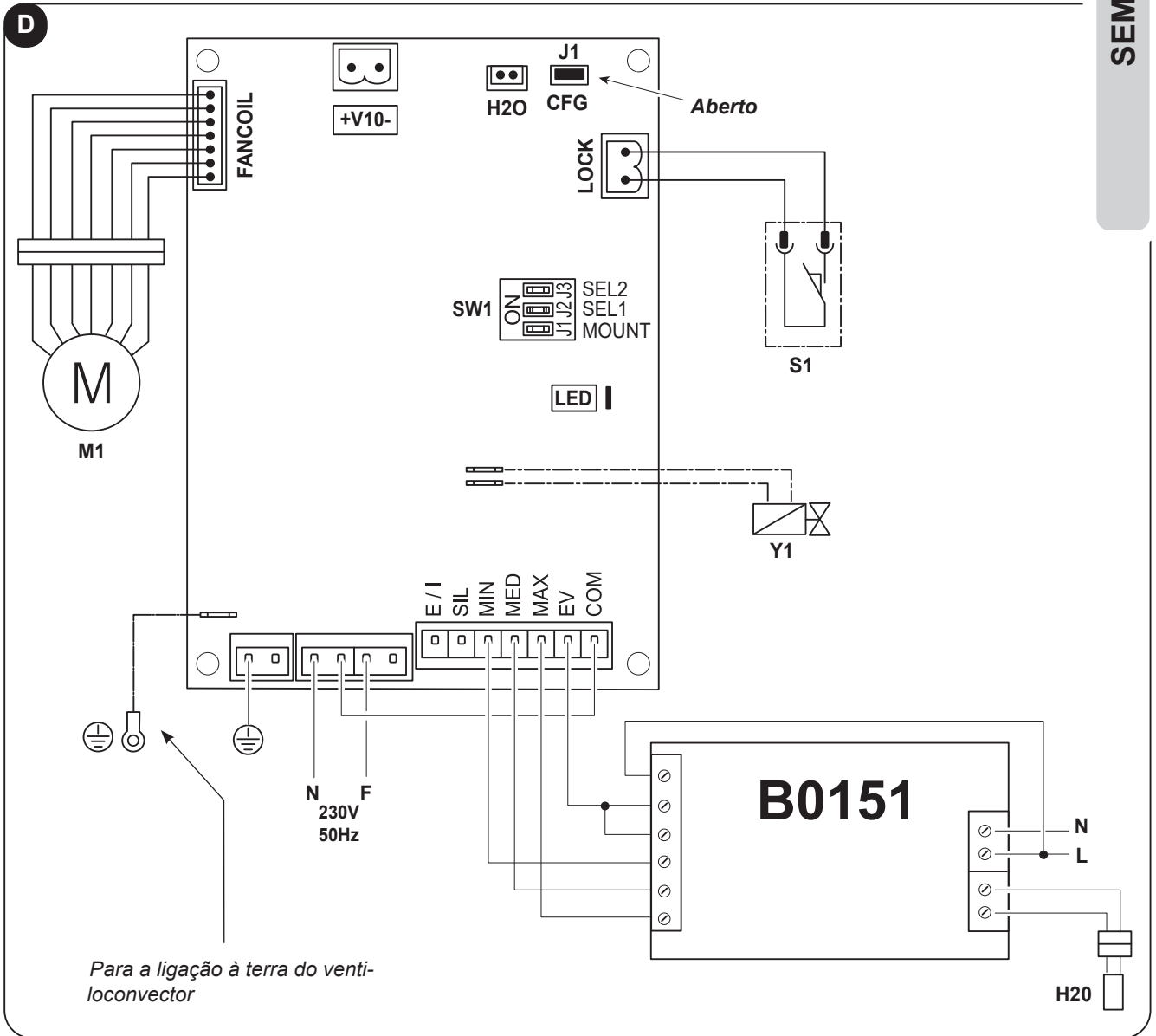
3 - CONEXÕES COM TERMOSTATO

3.1 - Para conexões com termóstato embutido modelo B0152




 Para a legenda do terminal e dos alarmes: consulte a página 12

3.2 - Para conexões com termóstato de parede modelo B0151



Para a legenda do terminal e dos alarmes: consulte a página 12

Tab_3 (esquema "A", "C" e "D")

| Estado LED | Modalidade de funcionamento |
|------------|--|
| Off | Placa em stand-by (contacto CV aberto) |
| On | Placa em funcionamento (contacto CV fechado) |
| 1 lampejo | Temperatura H ₂ O > 20°C no modo verão ou Temperatura H ₂ O < 30°C no modo inverno |
| 2 lampejos | Motor bloqueado/desligado ou grelha de segurança aberta |
| 3 lampejos | Sensor de temperatura da água aberto ou em curto-circuito |
| 4 lampejos |  ESTA SINALIZAÇÃO NÃO É UM ALARME Em cada energização, o sistema verifica a versão do software da placa de potência |
| 5 lampejos | O feedback do motor assinala uma velocidade > 1400 rpm |
| 6 lampejos | O feedback do motor assinala uma velocidade < 100 rpm (veja função ventilador bloqueada) |

SEM FLAP

Tab_4 (esquema "A", "C" e "D")

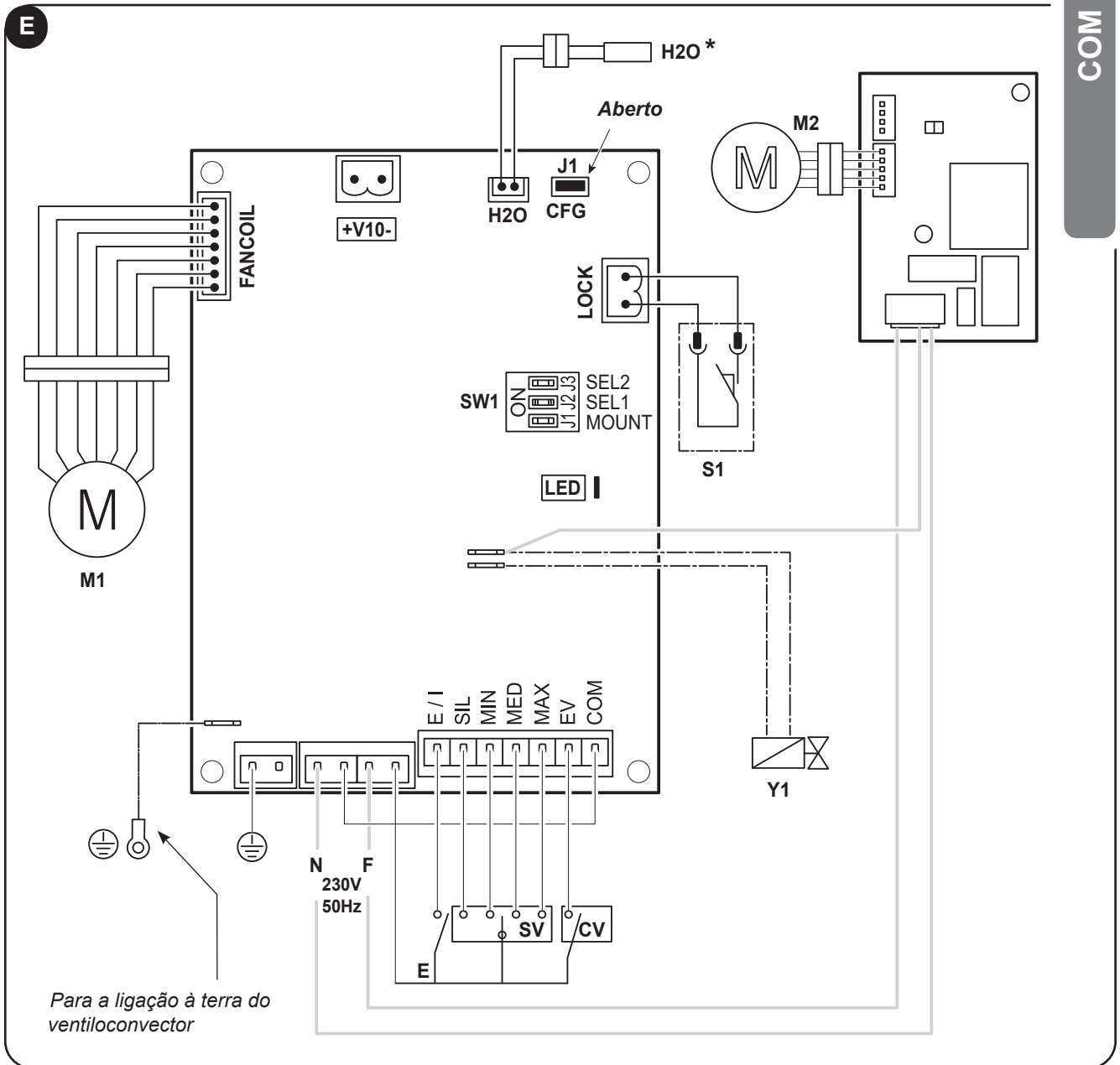
| Terminal | Conexões |
|------------------|---|
| H ₂ O | Sensor 2 temperatura da água (opcional)* |
| M1 | Motor DC |
| S1 | Microinterruptor segurança grelha aspiração (a ser conectado apenas em alguns modelos, removendo o jumper existente) |
| F - N | Alimentação placa 230Vdc - 50Hz |
| Y1 | Eletroválvula 230V - 50Hz, 1A |
| CFG | Jumper aberto para seleccionar o modo "contactos" |
| COM | Comum |
| EV | Gestão eletroválvula / Habilitação ventilador ** |
| MÁX | Velocidade máxima |
| MÉD | Velocidade média |
| MÍN. | Velocidade mínima |
| SIL | Velocidade super-mínima |
| E / I | Seleção modo Verão/Inverno (Aberto: Inverno) |
| LED | Indicação de modo/estado |
| SW1 | Selector de configuração da máquina |

* o sensor de água é opcional: se conectado, a placa permitirá o funcionamento do ventilador apenas com a temperatura da água adequada para o modo de operação selecionado (superior a 30°C no modo de inverno e inferior a 20°C no modo de verão). Se não estiver ligado, a placa não realizará qualquer controlo da temperatura da água.

** O funcionamento do ventilador só é ativado quando a entrada de EV é fechada. Siga o esquema de ligação à entrada EV, mesmo que não seja necessária a gestão da válvula. Quando a entrada EV está fechada, apenas a saída Y1 é energizada.

4 - GESTÃO VENTILADOR COM MOTOR DC VIA TERMOSTATO DE 4 VELOCIDADES (J1 - ABERTO)

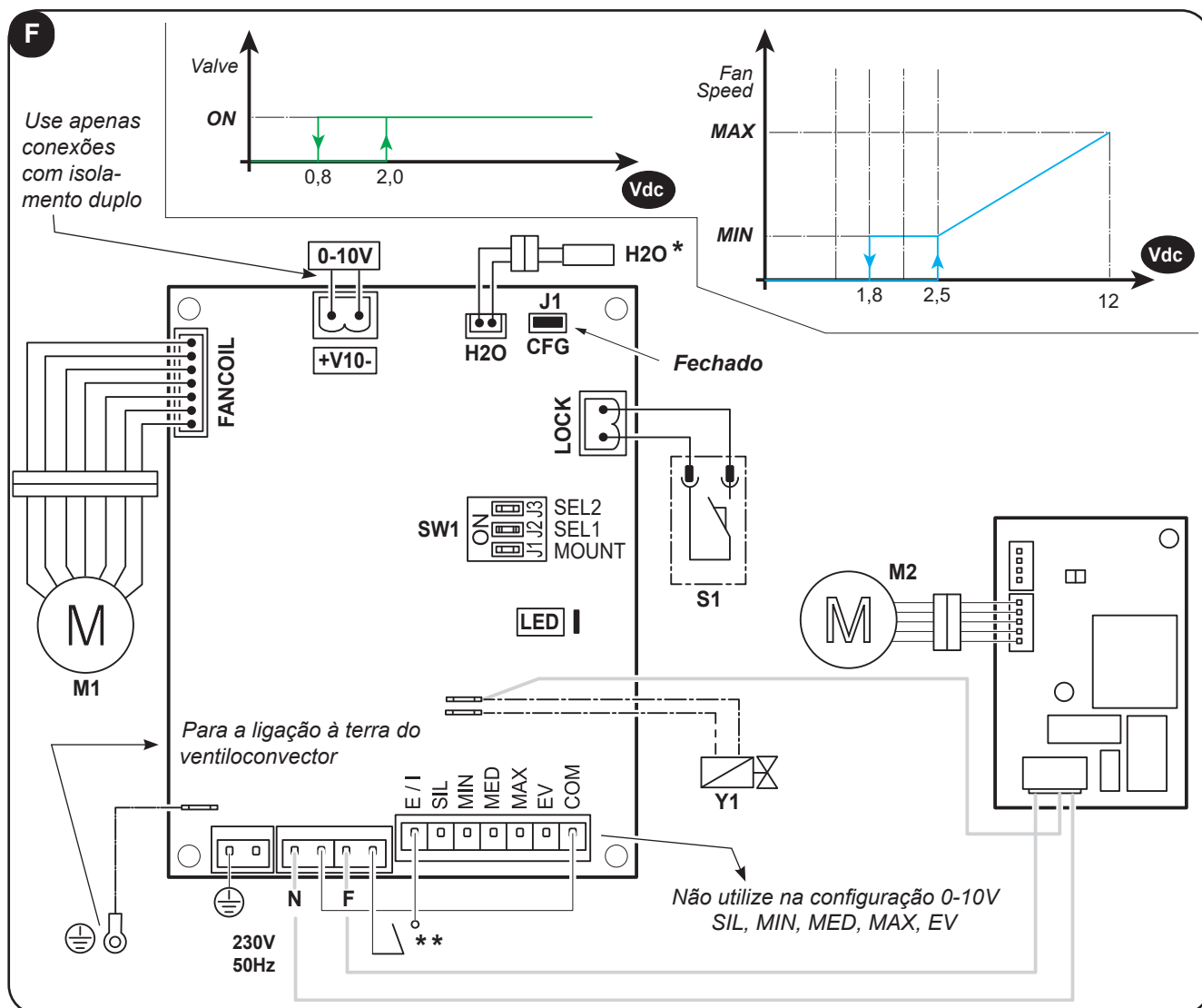
COM FLAP



PORTUGUÊS

Para a legenda do terminal e dos alarmes: consulte a página 18


5 - GESTÃO VENTILOCONECTOR COM MOTOR DC VIA TERMOSTATO 0-10Vcc (J1 - FECHADO)



Tab_5 (esquema "F")

| Terminal | Conexões |
|---------------|---|
| 0-10 V | Termostato 0÷10 V (Use apenas conexões com isolamento duplo) |
| M1 | Motor DC |
| M2 | Motor flap |
| J1 | Jumper fechado para seleccionar o modo "0÷10 V" |
| S1 | Microinterruptor segurança grelha aspiração (a ser conectado apenas em alguns modelos, removendo o jumper existente) |
| N - F | Alimentação placa 230Vdc - 50Hz |
| Y1 | Eletroválvula 230V - 50Hz, 1A |
| LED | Indicação de modo/estado |
| SW1 | Selector de configuração da máquina |

Tab_6 (esquema "F")

| Estado LED | Modalidade de funcionamento |
|------------|--|
| Off | Placa em stand-by (contacto CV aberto) |
| On | Placa em funcionamento (contacto CV fechado) |
| 1 lampejo | Temperatura H ₂ O > 20°C no modo verão ou Temperatura H ₂ O < 30°C no modo inverno |
| 2 lampejos | Motor bloqueado/desligado ou grelha de segurança aberta |
| 3 lampejos | Sensor de temperatura da água aberto ou em curto-circuito |
| 4 lampejos |  ESTA SINALIZAÇÃO NÃO É UM ALARME Em cada energização, o sistema verifica a versão do software da placa de potência |
| 5 lampejos | O feedback do motor assinala uma velocidade > 1400 rpm |
| 6 lampejos | O feedback do motor assinala uma velocidade < 100 rpm (veja função ventilador bloqueada) |

COM FLAP

PORTUGUÊS



*

O sensor de água é opcional.

Se conectado, a placa permitirá o funcionamento do ventilador apenas com a temperatura da água adequada para o modo de operação selecionado (superior a 30°C no modo de inverno e inferior a 20°C no modo de verão).

Se não estiver conectado, a placa não realizará qualquer controlo da temperatura da água.



**

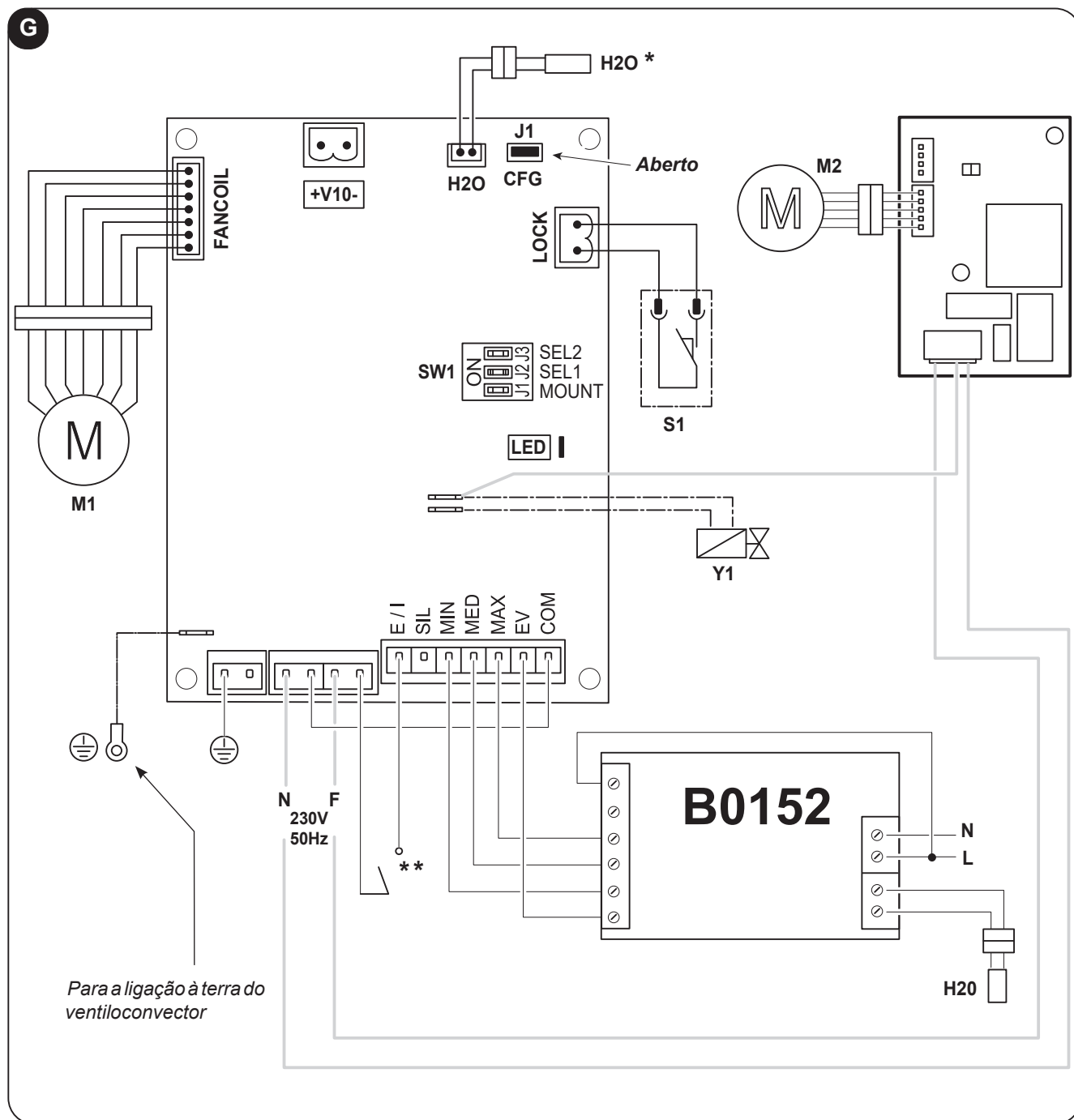
Quando está prevista a utilização da sonda de água, é **NECESSÁRIA** a seleção do modo Verão/Inverno através do contacto E/S.

Aberto = Inverno

Fechado = Verão

6 - CONEXÕES COM TERMOSTATO

6.1 - Para conexões com termóstato embutido modelo B0152

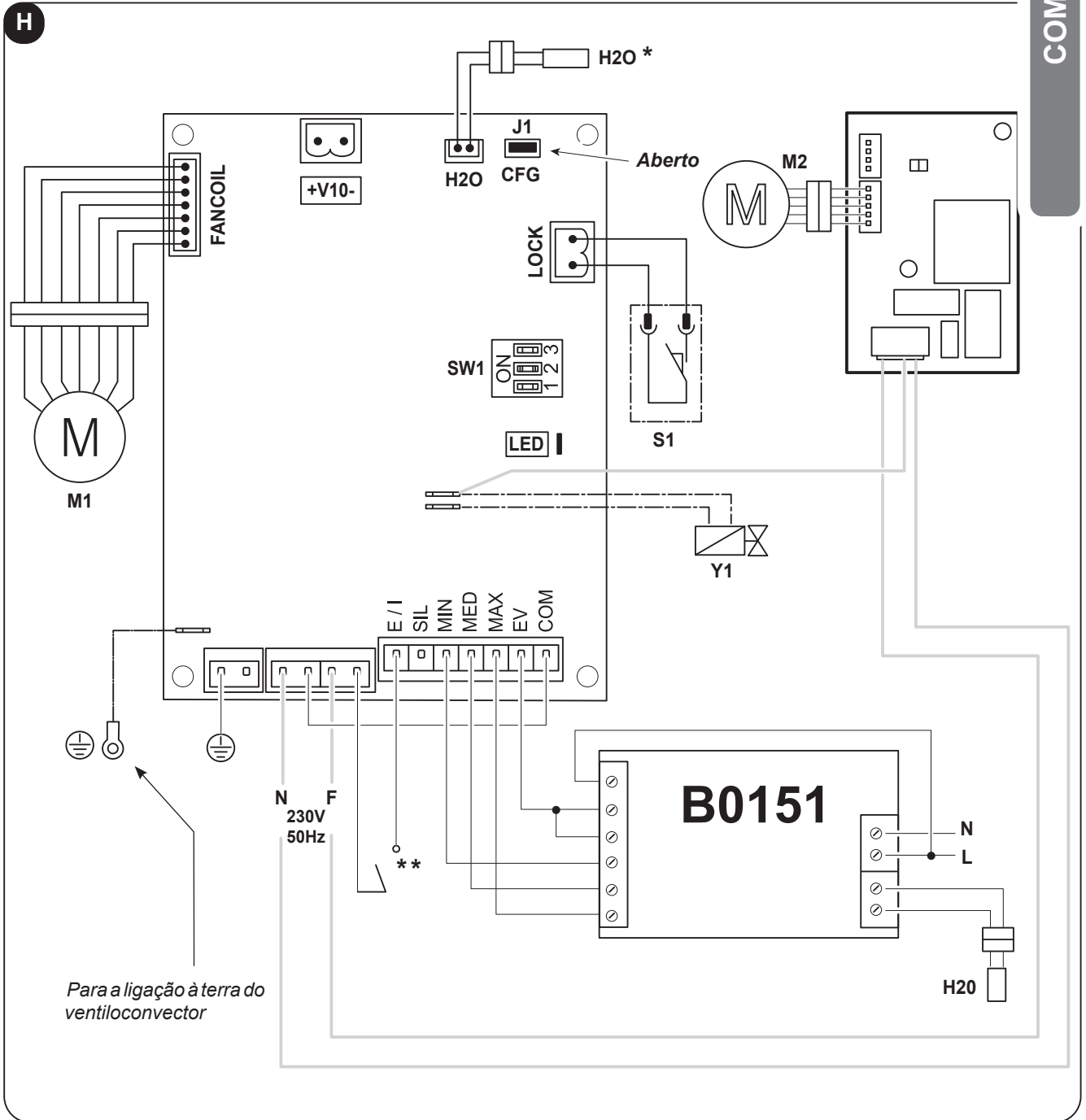


PORTUGUÊS

 Para a legenda do terminal e dos alarmes: consulte a página 18

6.2 - Para conexões com termostato de parede modelo B0151


COM FLAP



PORTUGUÊS

Para a legenda do terminal e dos alarmes: consulte a página 18

Tab_7 (esquema "E", "G" e "H")

| Estado LED | Modalidade de funcionamento |
|------------|--|
| Off | Placa em stand-by (contacto CV aberto) |
| On | Placa em funcionamento (contacto CV fechado) |
| 1 lampejo | Temperatura H ₂ O > 20°C no modo verão ou Temperatura H ₂ O < 30°C no modo inverno |
| 2 lampejos | Motor bloqueado/desligado ou grelha de segurança aberta |
| 3 lampejos | Sensor de temperatura da água aberto ou em curto-circuito |
| 4 lampejos |  ESTA SINALIZAÇÃO NÃO É UM ALARME Em cada energização, o sistema verifica a versão do software da placa de potência |
| 5 lampejos | O feedback do motor assinala uma velocidade > 1400 rpm |
| 6 lampejos | O feedback do motor assinala uma velocidade < 100 rpm (veja função ventilador bloqueada) |

COM FLAP

Tab_8 (esquema "E", "G" e "H")

| Terminal | Conexões |
|------------------|---|
| H ₂ O | Sensor 2 temperatura da água (opcional)* |
| M1 | Motor DC |
| M2 | Motor flap |
| S1 | Microinterruptor segurança grelha aspiração (a ser conectado apenas em alguns modelos, removendo o jumper existente) |
| F - N | Alimentação placa 230Vdc - 50Hz |
| Y1 | Eletroválvula 230V - 50Hz, 1A |
| CFG | Jumper aberto para selecionar o modo "contactos" |
| COM | Comum |
| EV | Gestão eletroválvula / Habilitação ventilador ** |
| MÁX | Velocidade máxima |
| MÉD | Velocidade média |
| MÍN. | Velocidade mínima |
| SIL | Velocidade super-mínima |
| E / I | Seleção modo Verão/Inverno (Aberto: Inverno) |
| LED | Indicação de modo/estado |
| SW1 | Selector de configuração da máquina |

* o sensor de água é opcional: se conectado, a placa permitirá o funcionamento do ventilador apenas com a temperatura da água adequada para o modo de operação selecionado (superior a 30°C no modo de inverno e inferior a 20°C no modo de verão). Se não estiver ligado, a placa não realizará qualquer controlo da temperatura da água.

** O funcionamento do ventilador só é ativado quando a entrada de EV é fechada. Siga o esquema de ligação à entrada EV, mesmo que não seja necessária a gestão da válvula. Quando a entrada EV está fechada, apenas a saída Y1 é energizada.

INHOUD

| | |
|--|----------|
| 0 - WAARSCHUWINGEN..... | 2 |
| 0.1 - SYMBOLEN | 2 |
| 0.1.1 - Pictogrammen | 2 |
| 0.2 - ALGEMEEN ADVIES | 3 |
| 0.3 - EIGENLIJK GEBRUIK..... | 4 |
| 0.4 - FUNCTIE GEBLOKKEERDE VENTILATOR..... | 4 |
| 0.5 - CONFIGURATIE VAN DE KAART | 4 |
| 0.6 - INSTALLATIE KIT OP VENTILATORCONVECTOR | 5 |

SCHEMA'S ZONDER FLAP

| | |
|---|-----------|
| 1 - BEHEER VENTILATORCONVECTOR MET DC-MOTOR MIDDELS THERMOSTAAT MET 4 SNELHEDEN (J1 - OPEN)..... | 7 |
| 2 - BEHEER VENTILATORCONVECTOR MET DC-MOTOR MIDDELS THERMOSTAAT MET 0-10Vdc (J1 - DICHT)..... | 8 |
| 3 - VERBINDINGEN MET THERMOSTAAT..... | 10 |
| 3.1 - Voor verbindingen met inbouwthermostaat model B0152..... | 10 |
| 3.2 - Voor verbindingen met thermostaat op de muur model B0151 | 11 |

SCHEMA'S MET FLAP

| | |
|---|-----------|
| 4 - BEHEER VENTILATORCONVECTOR MET DC-MOTOR MIDDELS THERMOSTAAT MET 4 SNELHEDEN (J1 - OPEN)..... | 13 |
| 5 - BEHEER VENTILATORCONVECTOR MET DC-MOTOR MIDDELS THERMOSTAAT MET 0-10Vdc (J1 - DICHT)..... | 14 |
| 6 - VERBINDINGEN MET THERMOSTAAT..... | 16 |
| 6.1 - Voor verbindingen met inbouwthermostaat model B0152..... | 16 |
| 6.2 - Voor verbindingen met thermostaat op de muur model B0151 | 17 |



VERWIJDERING

Het symbool op het product of de verpakking geeft aan dat het niet bij het normale huisvuil mag worden gestopt, maar naar een erkend inzamelbedrijf voor de recycling van elektrische en elektronische apparatuur moet worden gebracht. Door het product op passende wijze te verwijderen helpt u mogelijke schadelijke gevolgen voor het milieu en de gezondheid als gevolg van een ongeschikte verwijdering van het product vermijden. Informeer bij de gemeente, de plaatselijke afvalverwijderingsdienst of de winkel waar het product aangeschaft is naar meer informatie over de recycling van dit product. Dit voorschrift is uitsluitend geldig binnen EU-lidstaten.

0 - WAARSCHUWINGEN

0.1 - SYMBOLEN

De pictogrammen die in dit hoofdstuk beschreven worden, worden gebruikt om snel en eensluidend de informatie te verstrekken die nodig is om de machine veilig te kunnen gebruiken.

0.1.1 - Pictogrammen



Service

Geeft situaties aan waarin de interne SERVICE moet worden gewaarschuwd:
TECHNISCHE KLANTENDIENST



Inhoudsopgave

Paragrafen die van dit symbool voorzien zijn, bevatten zeer belangrijke informatie en voorschriften die voornamelijk de veiligheid betreffen.

De veronachtzaming ervan kan resulteren in:

- gevaren voor de gezondheid van de operators
- verval van de contractuele garantie
- weigering van aansprakelijkheid door de fabrikant.



Opgeheven hand

Geeft handelingen aan die om geen enkele reden mogen worden verricht.



GEVAARLIJKE ELEKTRISCHE SPANNING

Signaleert aan het betrokken personeel dat de beschreven handeling elektrocutiegevaar kan veroorzaken indien de veiligheidsnormen niet in acht worden genomen.



ALGEMEEN GEVAAR

Signaleert aan het betrokken personeel dat de beschreven handeling risico's inhoudt voor lichamelijke schade indien de veiligheidsnormen niet in acht worden genomen.



OPGELET

Duidt aan dat het servicepersoneel met het apparaat moet omgaan, in overeenstemming met de installatiehandleiding.

ALS ELEKTRISCHE APPARATUUR WORDT GEBRUIKT, MOETEN DE BASISVEILIGHEIDSVORSCHRIFTEN STEEDS WORDEN GEVOLGD OM HET RISICO OP BRAND, ELEKTRISCHE SCHOKKEN EN ONGEVALLLEN TE BEPERKEN, INCLUSIEF HET VOLGENDE:

1. Dit is een voorbehouden document, volgens de wetsbepalingen, met een verbod op verveelvoudiging of overdracht aan derden zonder uitdrukkelijke toestemming van OLIMPIA SPLENDID.

De machines kunnen worden bijgewerkt en daarom andere details vertonen dan aangeduid, zonder gevolgen voor de teksten in deze handleiding.



2. Lees deze handleiding aandachtig door alvorens een handeling (installatie, gebruik, onderhoud) te verrichten en leef de aanwijzingen van de verschillende hoofdstukken aandachtig na.



3. Bewaar deze handleiding nauwgezet voor naslag.

4. Verwijder het verpakkingsmateriaal en controleer of het apparaat intact is. Het verpakkingsmateriaal kan een mogelijk gevaar vormen. Houd het daarom buiten bereik van kinderen.

5. **DE FABRIKANT KAN NIET AANSPRAKELIJK WORDEN GESTELD VOOR SCHADE AAN PERSONEN OF ZAKEN, VOORTVLOEIEND UIT HET NIET IN ACHT NEMEN VAN DE NORMEN, AANWEZIG IN DEZE HANDLEIDING.**

6. De fabrikant behoudt zich het recht voor om de modellen op elk gewenst moment te wijzigen, waarbij de essentiële eigenschappen die in deze handleiding beschreven zijn behouden blijven.

7. De garantie vervalt in het geval van installaties die verricht worden zonder dat de waarschuwingen van deze handleiding in acht worden genomen en gebruik buiten de voorgeschreven temperatuurlimieten.



8. Tijdens de montage, en bij iedere onderhoudsingreep, is het nodig de voorzorgsmaatregelen in acht te nemen die vermeld worden in deze handleiding en die op de etiketten in of op het apparaat staan en moeten ook alle voorzorgsmaatregelen getroffen worden die door het gezonde verstand ingegeven worden en opgelegd worden door de Veiligheidsvoorschriften die van kracht zijn in het land van installatie.

9. De overeenstemming van de ventilatorconvectoren/-radiatoren in de specifieke installatie moet overeenkomstig de toepasselijke reglementen en wetten door de installateur worden gecontroleerd en gewaarborgd.



10. Om ieder risico van elektrische schokken te voorkomen, is het absoluut noodzakelijk de stekker uit het stopcontact te trekken alvorens ongeacht welke onderhoudsingreep op het apparaat uit te voeren.

11. De demontage, reparaties of omschakeling die uitgevoerd wordt door iemand die niet daartoe geautoriseerd is, kan ernstige schade veroorzaken en de garantie van de fabrikant annuleren.

12. Het apparaat niet demonteren of wijzigingen erop aanbrengen.

13. Het is extreem gevaarlijk het apparaat zelf te repareren.

0.3 - EIGENLIJK GEBRUIK

- Een oneigenlijk gebruik van het apparaat, met eventuele schade die berokkend wordt aan mensen, voorwerpen of dieren, ontheft OLIMPIA SPLENDID van iedere vorm van aansprakelijkheid.

VOOR ALLE SCHEMA'S



Gebruik een afgeschermd kabel met geleiders met een minimale doorsnede van 0,5mm² en een maximale lengte van 20 meter voor de aansluiting van de stuursignalen. De afscherming MOET stevig met het frame van de ventilator-convectoren zijn verbonden.

0.4 - FUNCTIE GEBLOKKEERDE VENTILATOR

- Als de ventilatormotor naar de elektronische kaart een feedback stuurt dat de snelheid onjuist is (motor niet aangesloten, geblokkeerd, defect, enz.), begint de groene led na 5 seconden 6 keer te knipperen en wordt het snelheidssignaal van de motor op de minimumsnelheid ingesteld.
- Als de ventilatormotor 20 seconden heeft gewerkt, probeert de elektronische kaart opnieuw 10 seconden lang de feedback van de motor te controleren.
- De motor wordt uitgeschakeld en de groene led begint 2 keer te knipperen als de fout 5 maal achtereenvolgens optreedt.

Reset het systeem door de elektronische kaart uit en weer in te schakelen.

0.5 - CONFIGURATIE VAN DE KAART



Verwijder de voeding van de kaart, voordat de schakelaars worden geconfigureerd

SW1.

J1 - MOUNT

ON: Installatie van de unit op een muur/aan het plafond.

OFF: Installatie van de unit op een console/op de vloer

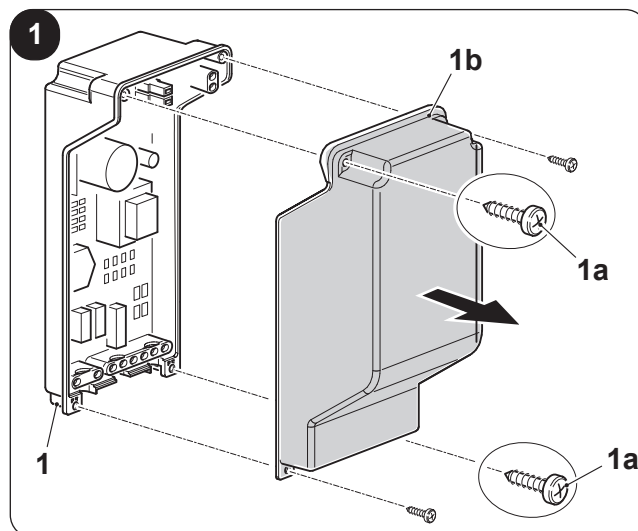
J2 - SEL1 en J3 - SEL2

| SEL1 | SEL2 | |
|------|------|-----------------------------|
| OFF | OFF | Unit zonder flap (200-1000) |
| OFF | ON | Alle versies (1400-1600) |
| ON | OFF | Unit met flap (200-1000) |
| ON | ON | ** Gereserveerd |

Uitsluitend de eerste keer dat de kaart ingeschakeld wordt, verricht het relais van de klep ongeveer 3 seconden lang een reeks omschakelingen om de geselecteerde configuratie te bevestigen.

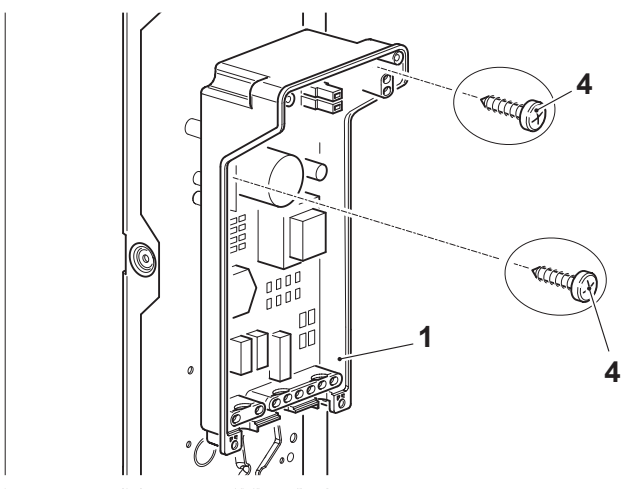
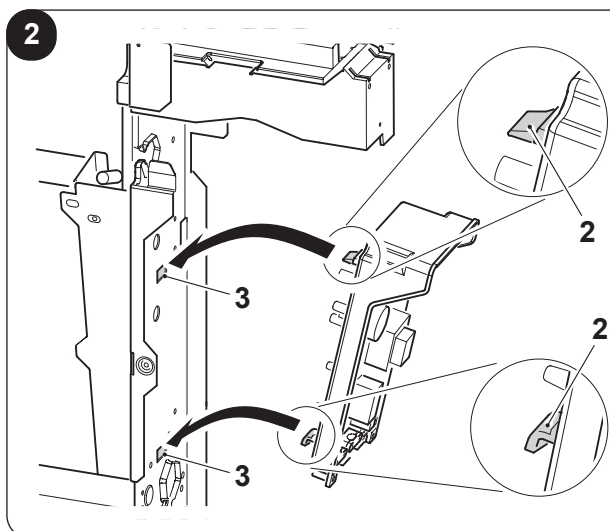
0.6 - INSTALLATIE KIT OP VENTILATORCONVECTOR

a. Draai de schroeven (1a) los en verwijder het deksel (1b) van de doos (1) (afb.1).



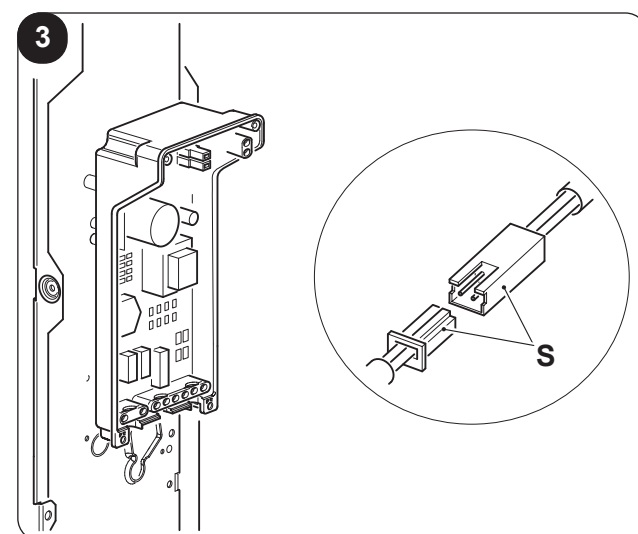
b. Klem de bevestigingen (2) in de specifieke sleuven (3) aan de zijkant van het apparaat (afb.2).

c. Bevestig de doos (1) met de twee schroeven (4) aan het apparaat (afb.2).



d. Sluit de aardkabel aan op de structuur van het apparaat met de geleverde schroef (minimaal aandraaimoment 4 N) (afb.3).

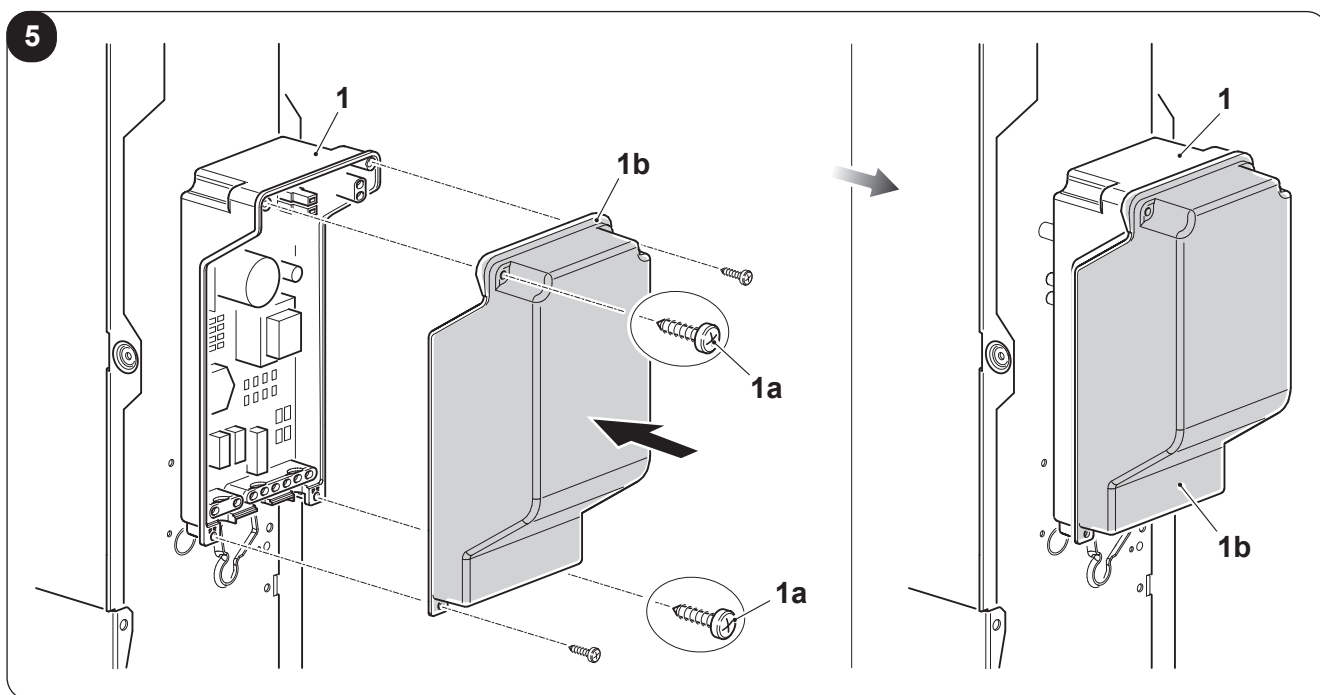
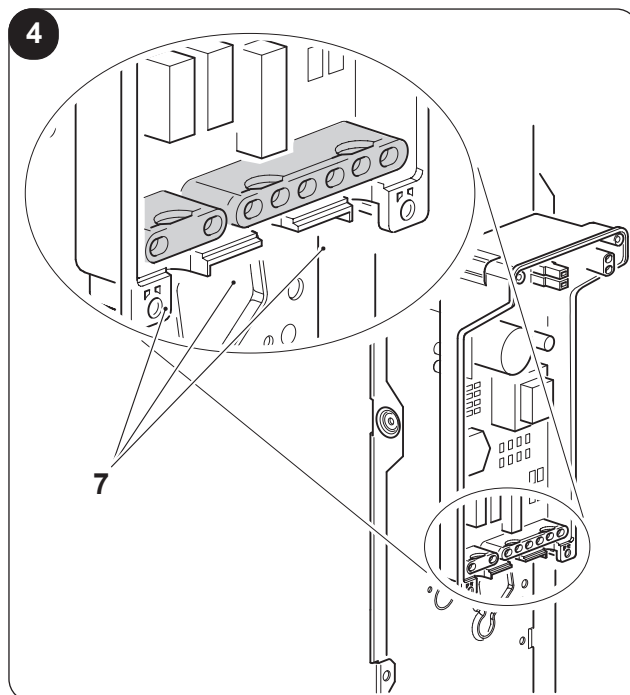
e. Sluit de connector van de watermeter (S) op het apparaat aan en controleer of de watermeter (S) correct is aangebracht in de daarvoor bestemde uitsparing in de warmtewisselaar (afb.3).



f. Verricht de elektrische aansluitingen, breng de kabels aan en zet ze vast met de 3 geleverde draadbruggen (7) (afb.4).

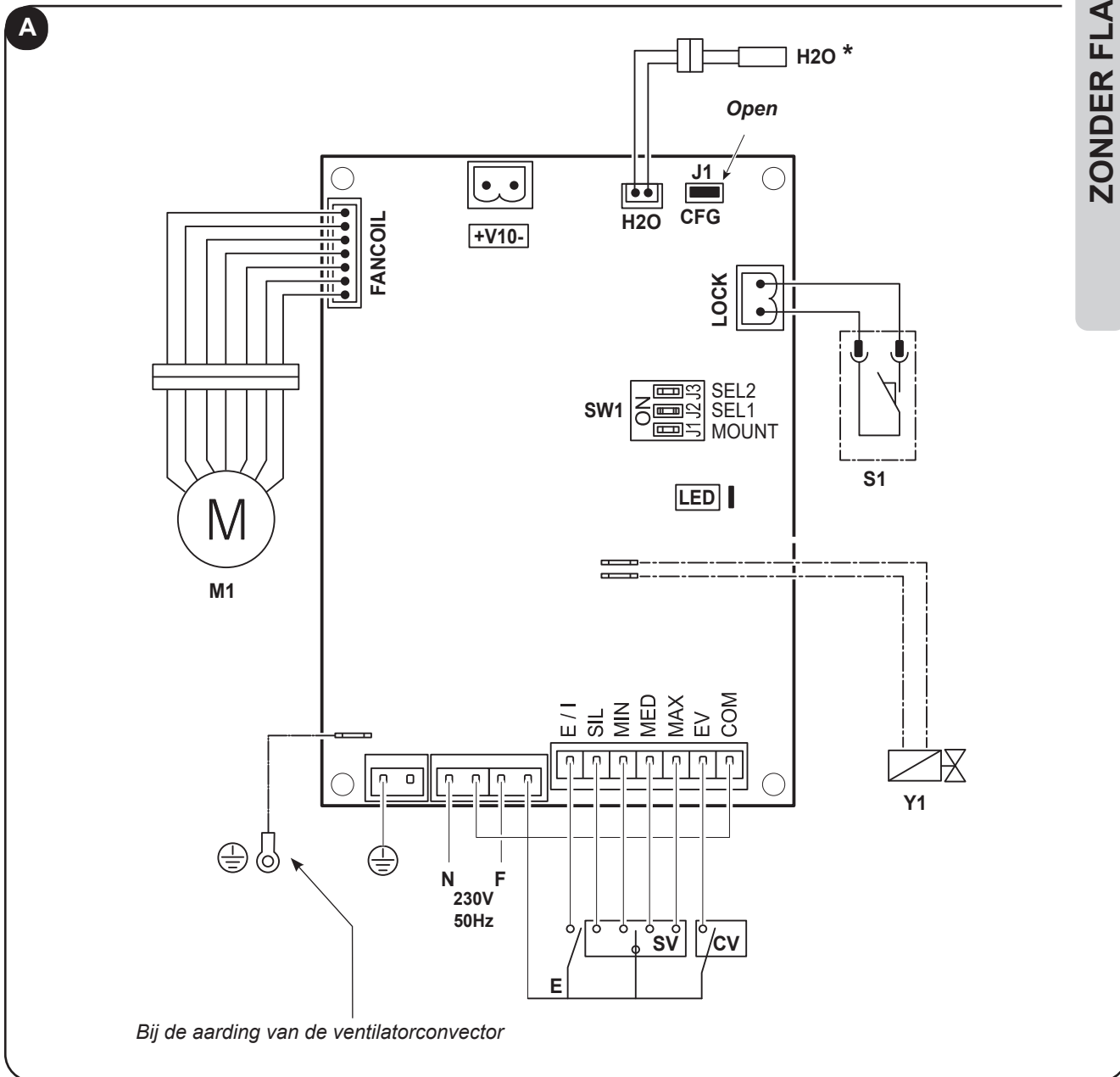
g. Plaats het deksel (1b) terug op de doos (1) en draai de schroeven (1a) vast (afb.5).

h. Sluit het apparaat verder af volgens de aanwijzingen van de handleiding.



1 - BEHEER VENTILATORCONVECTOR MET DC-MOTOR MIDDELS THERMOSTAAT MET 4 SNELHEDEN (J1 - OPEN)

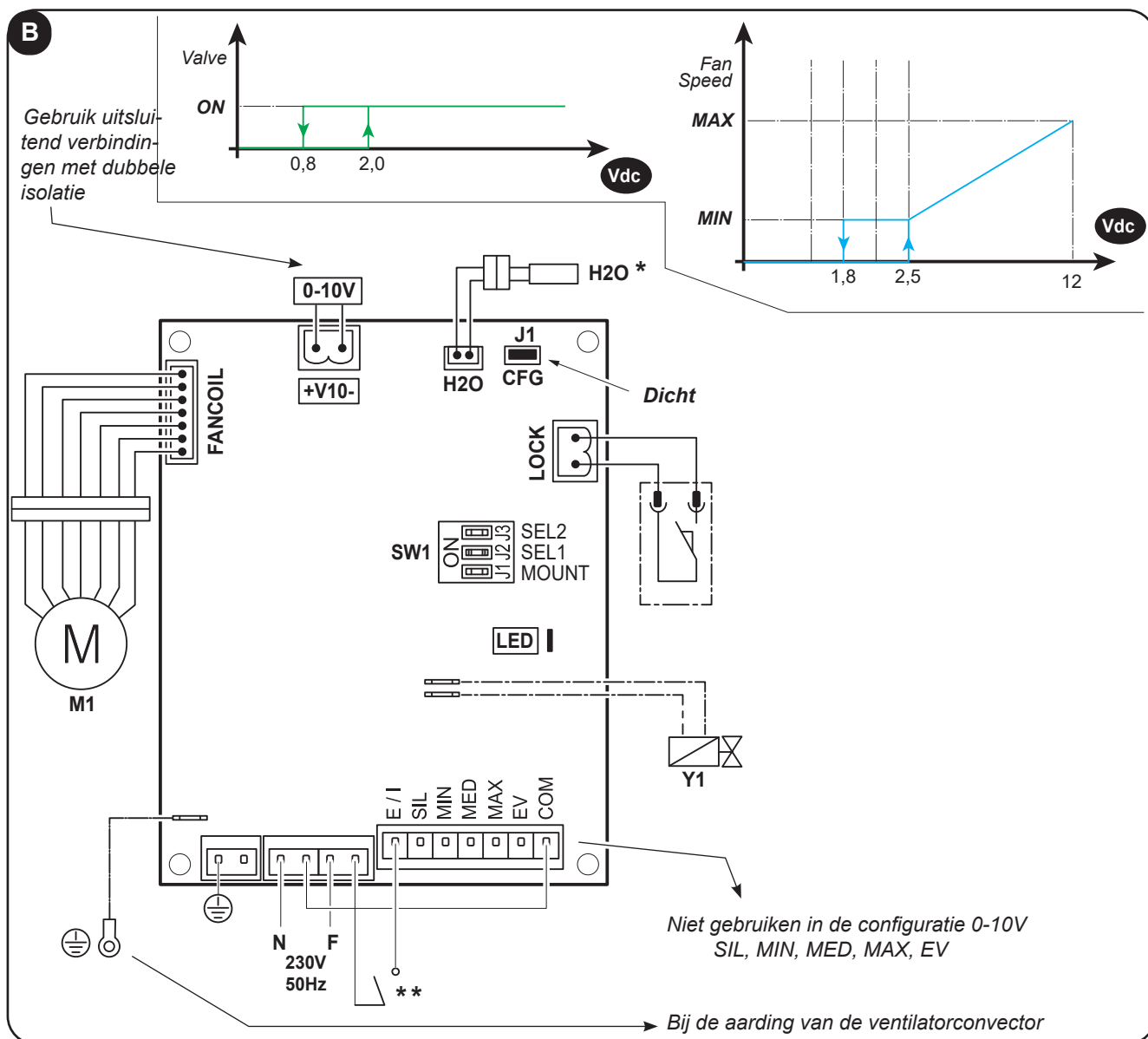
ZONDER FLAP



Voor de legenda van het klemmenbord en de alarmen: zie pagina 12

NEDERLANDS

2 - BEHEER VENTILATORCONVECTOR MET DC-MOTOR MIDDELS THERMOSTAAT MET 0-10Vdc (J1 - DICHT)



Tab_1 (schema "B")

| Aansluitklemmen | Verbindingen |
|-----------------|--|
| 0-10 V | Thermostaat 0÷10 V (Gebruik uitsluitend verbindingen met dubbele isolatie) |
| M1 | DC-motor |
| J1 | Jumper gesloten voor de selectie van de werkwijze "0÷10 V" |
| S1 | Veiligheidsmicroschakelaar intrederooster (uitsluitend aansluiten op bepaalde modellen door de aanwezige geleiderbrug te verwijderen) |
| N - F | Voeding kaart 230Vdc - 50Hz |
| Y1 | Magneetklep 230V - 50Hz, 1A |
| Led | Aanduiding werkwijze/staat |
| SW1 | Schakelaar machineconfiguratie |

Tab_2 (schema "B")

| Status led | Werkwijze |
|-----------------|--|
| Off | Kaart in stand-by (CV-contact open) |
| On | Kaart werkt (CV-contact dicht) |
| Knippert 1 keer | Temperatuur H ₂ O > 20°C in zomerstand of Temperatuur H ₂ O < 30°C in winterstand |
| Knippert 2 keer | Motor geblokkeerd/losgekoppeld of veiligheidsrooster geopend |
| Knippert 3 keer | Watertemperatuursensor geopend of kortgesloten |
| Knippert 4 keer |  DEZE SIGNALERING IS GEEN ALARM Bij elke inschakeling controleert het systeem de softwareversie van de vermogenskaart |
| Knippert 5 keer | De feedback geeft een snelheid aan van > 1400 tpm |
| Knippert 6 keer | De feedback geeft een snelheid aan van < 100 tpm (zie de functie geblokkeerde ventilator) |

ZONDER FLAP



*

De watersensor is optioneel.

Als deze aangesloten is, laat de kaart de ventilator uitsluitend werken als de watertemperatuur geschikt voor de geselecteerde werkwijze (hoger dan 30°C in de winterstand of lager dan 20°C in de zomerstand).

Als deze niet aangesloten is, controleert de kaart de watertemperatuur niet.



**

De Zomer-/Winterstand moet het contact E/I geselecteerd worden als het gebruik van de watermeter is voorzien.

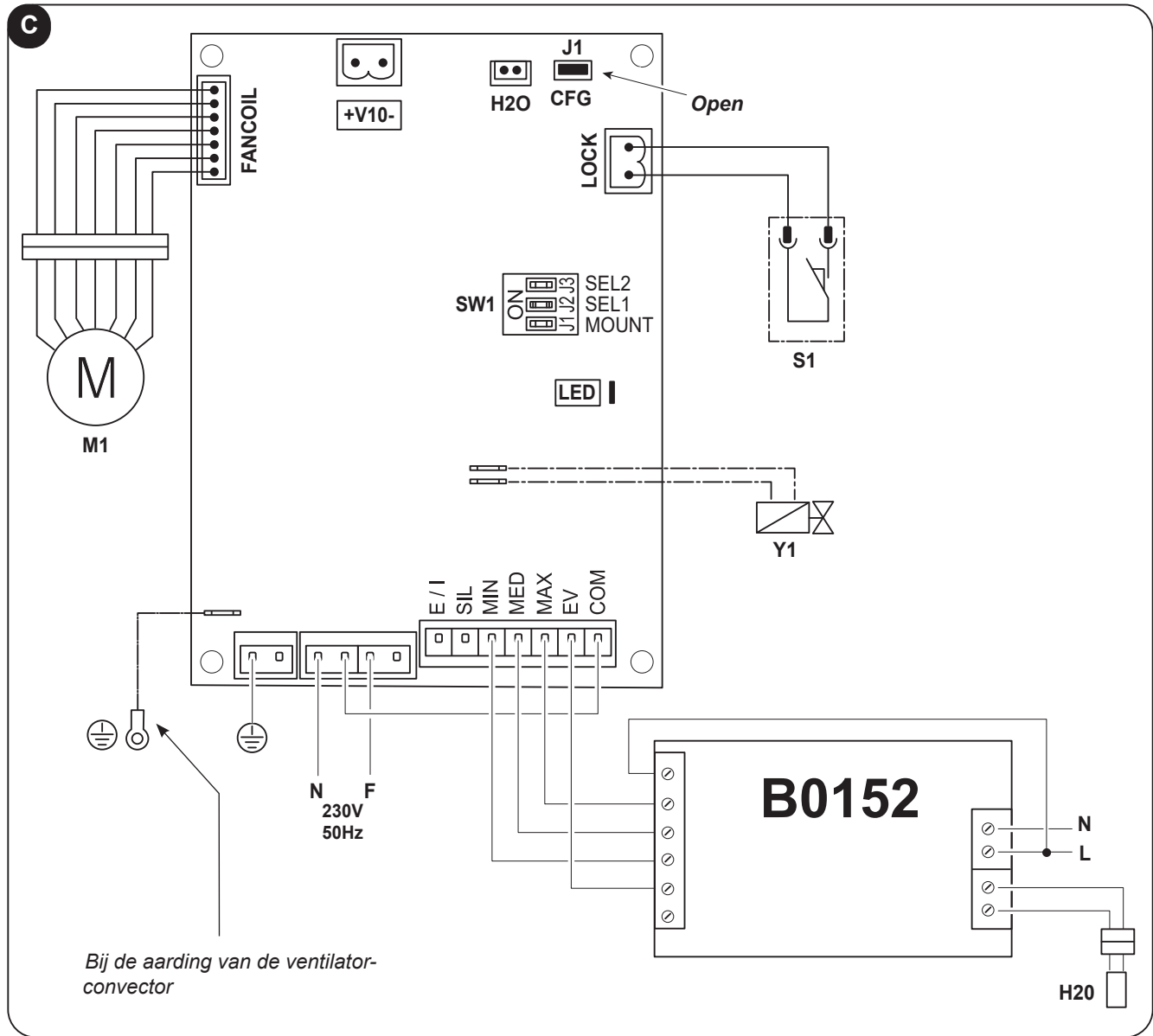
Open = Winter

Dicht = Zomer

NEDERLANDS

3 - VERBINDINGEN MET THERMOSTAAT

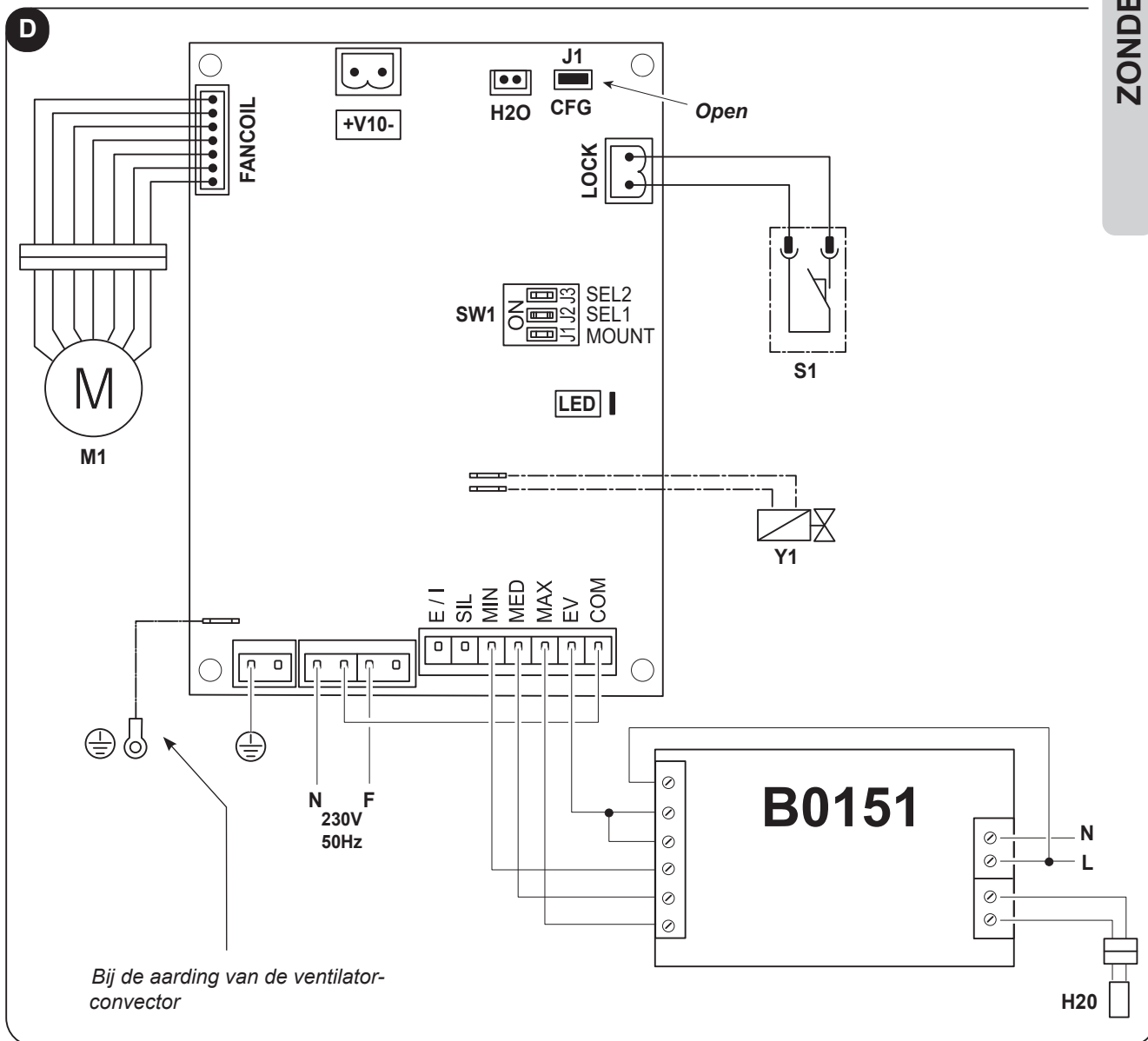
3.1 - Voor verbindingen met inbouwthermostaat model B0152



 Voor de legenda van het klemmenbord en de alarmen: zie pagina 12

3.2 - Voor verbindingen met thermostaat op de muur model B0151

ZONDER FLAP



 Voor de legenda van het klemmenbord en de alarmen: zie pagina 12

NEDERLANDS

Tab_3 (schema "A", "C" en "D")

| Status led | Werkwijze |
|-----------------|--|
| Off | Kaart in stand-by (CV-contact open) |
| On | Kaart werkt (CV-contact dicht) |
| Knippert 1 keer | Temperatuur H ₂ O > 20°C in zomerstand of Temperatuur H ₂ O < 30°C in winterstand |
| Knippert 2 keer | Motor geblokkeerd/losgekoppeld of veiligheidsrooster geopend |
| Knippert 3 keer | Watertemperatuursensor geopend of kortgesloten |
| Knippert 4 keer |  DEZE SIGNALERING IS GEEN ALARM Bij elke inschakeling controleert het systeem de softwareversie van de vermogenskaart |
| Knippert 5 keer | De feedback geeft een snelheid aan van > 1400 tpm |
| Knippert 6 keer | De feedback geeft een snelheid aan van < 100 tpm (zie de functie geblokkeerde ventilator) |

ZONDER FLAP

Tab_4 (schema "A", "C" en "D")

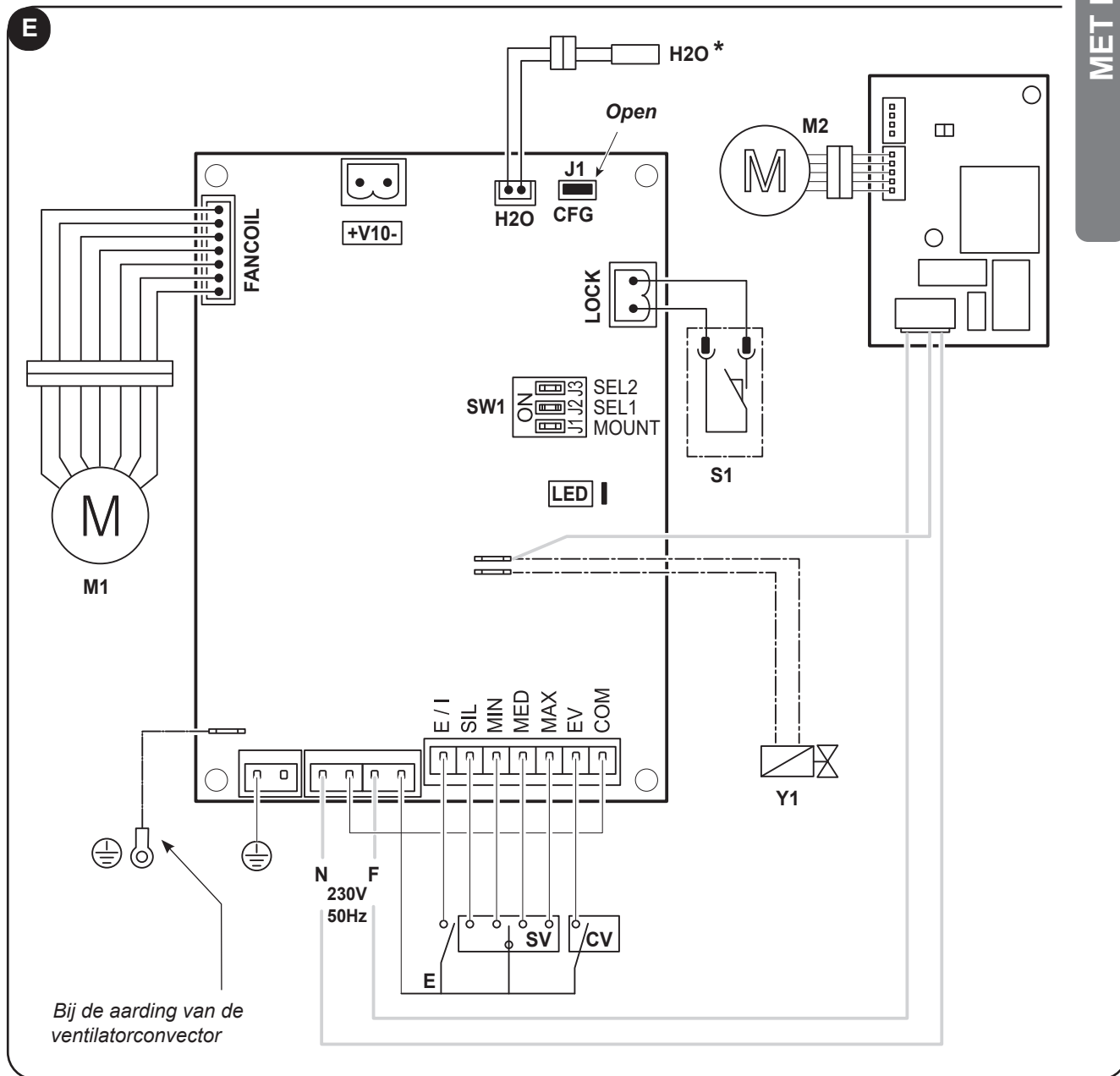
| Aansluitklemmen | Verbindingen |
|------------------|--|
| H ₂ O | Sensor 2 watertemperaturen (optioneel)* |
| M1 | DC-motor |
| S1 | Veiligheidsmicroschakelaar intrederooster (uitsluitend aansluiten op bepaalde modellen door de aanwezige geleiderbrug te verwijderen) |
| F - N | Voeding kaart 230Vdc - 50Hz |
| Y1 | Magneetklep 230V - 50Hz, 1A |
| CFG | Jumper open voor de selectie van de werkwijze 'contacten' |
| COM | Gemeenschappelijk |
| EV | Beheer magneetklep/activering ventilator** |
| MAX | Maximumsnelheid |
| MED | Medium snelheid |
| MIN | Minimumsnelheid |
| SIL | Superminimumsnelheid |
| E / I | Selectie Zomer-/Winterstand (Open: Winter) |
| Led | Aanduiding werkwijze/staat |
| SW1 | Schakelaar machineconfiguratie |

* De watersensor is optioneel: als deze aangesloten is, laat de kaart de ventilator uitsluitend werken als de watertemperatuur geschikt voor de geselecteerde werkwijze (hoger dan 30°C in de winterstand of lager dan 20°C in de zomerstand). Als deze niet aangesloten is, controleert de kaart de watertemperatuur niet.

** De ventilator kan uitsluitend werken als de EV-ingang gesloten is. Volg het schema voor de aansluiting op de EV-ingang ook al is het beheer van de klep niet vereist. Als de EV-ingang gesloten is, wordt uitsluitend de uitgang Y1 geprikkeld.

4 - BEHEER VENTILATORCONVECTOR MET DC-MOTOR MIDDELS THERMOSTAAT MET 4 SNELHEDEN (J1 - OPEN)

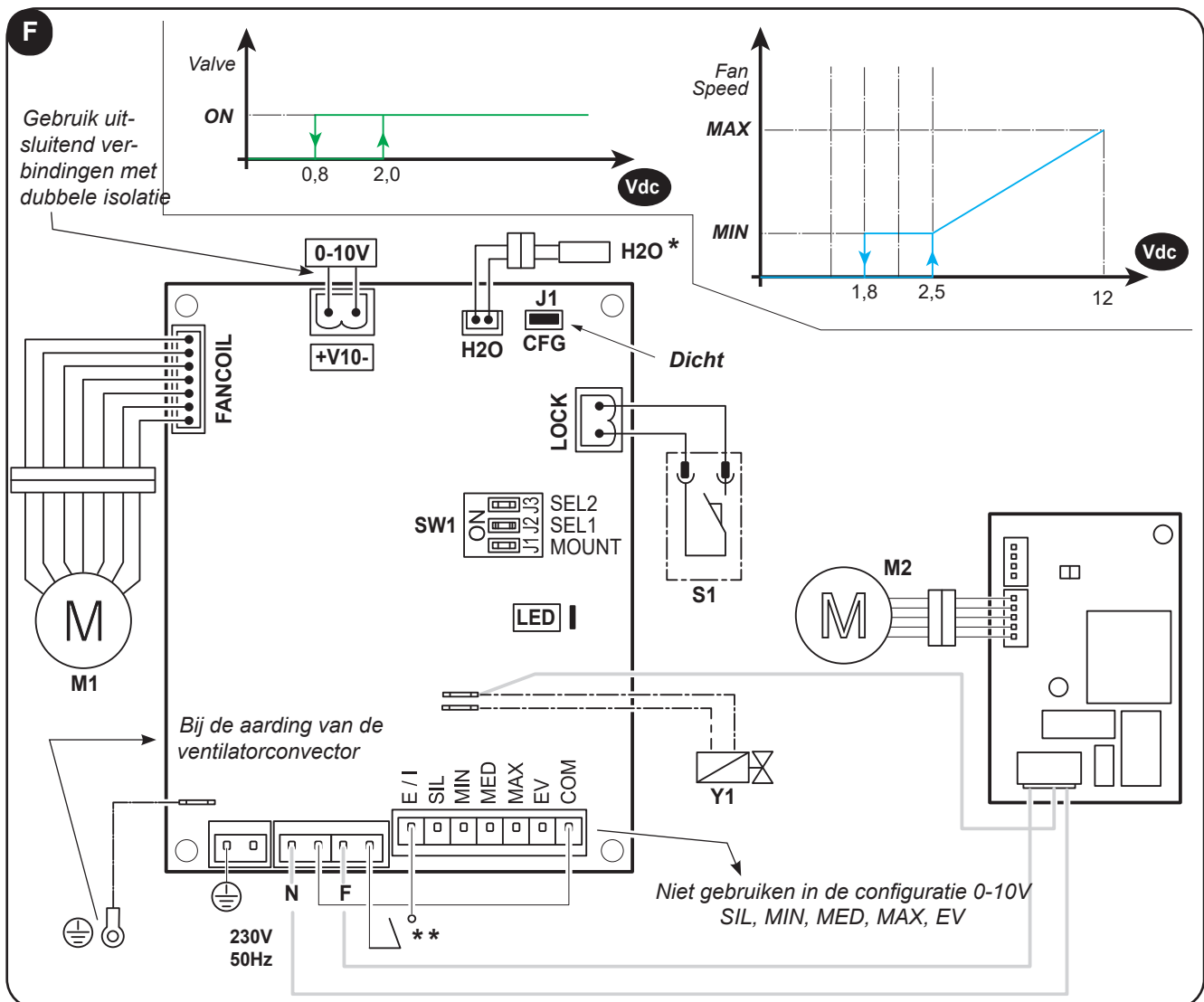
MET FLAP



Voor de legenda van het klemmenbord en de alarmen: zie pagina 18

NEDERLANDS

5 - BEHEER VENTILATORCONVECTOR MET DC-MOTOR MIDDELS THERMOSTAAT MET 0-10Vdc (J1 - DICHT)



Tab_5 (schema "F")

| Aansluitklemmen | Verbindingen |
|-----------------|--|
| 0-10 V | Thermostaat 0÷10 V (Gebruik uitsluitend verbindingen met dubbele isolatie) |
| M1 | DC-motor |
| M2 | Flapmotor |
| J1 | Jumper gesloten voor de selectie van de werkwijze "0÷10 V" |
| S1 | Veiligheidsmicroschakelaar intrederooster (uitsluitend aansluiten op bepaalde modellen door de aanwezige geleiderbrug te verwijderen) |
| N - F | Voeding kaart 230Vdc - 50Hz |
| Y1 | Magneetklep 230V - 50Hz, 1A |
| Led | Aanduiding werkwijze/staat |
| SW1 | Schakelaar machineconfiguratie |

Tab_6 (schema "F")

| Status led | Werkwijze |
|-----------------|--|
| Off | Kaart in stand-by (CV-contact open) |
| On | Kaart werkt (CV-contact dicht) |
| Knippert 1 keer | Temperatuur H ₂ O > 20°C in zomerstand of Temperatuur H ₂ O < 30°C in winterstand |
| Knippert 2 keer | Motor geblokkeerd/losgekoppeld of veiligheidsrooster geopend |
| Knippert 3 keer | Watertemperatuursensor geopend of kortgesloten |
| Knippert 4 keer |  DEZE SIGNALERING IS GEEN ALARM Bij elke inschakeling controleert het systeem de softwareversie van de vermogenskaart |
| Knippert 5 keer | De feedback geeft een snelheid aan van > 1400 tpm |
| Knippert 6 keer | De feedback geeft een snelheid aan van < 100 tpm (zie de functie geblokkeerde ventilator) |

MET FLAP



*

De watersensor is optioneel.

Als deze aangesloten is, laat de kaart de ventilator uitsluitend werken als de watertemperatuur geschikt voor de geselecteerde werkwijze (hoger dan 30°C in de winterstand of lager dan 20°C in de zomerstand).

Als deze niet aangesloten is, controleert de kaart de watertemperatuur niet.



**

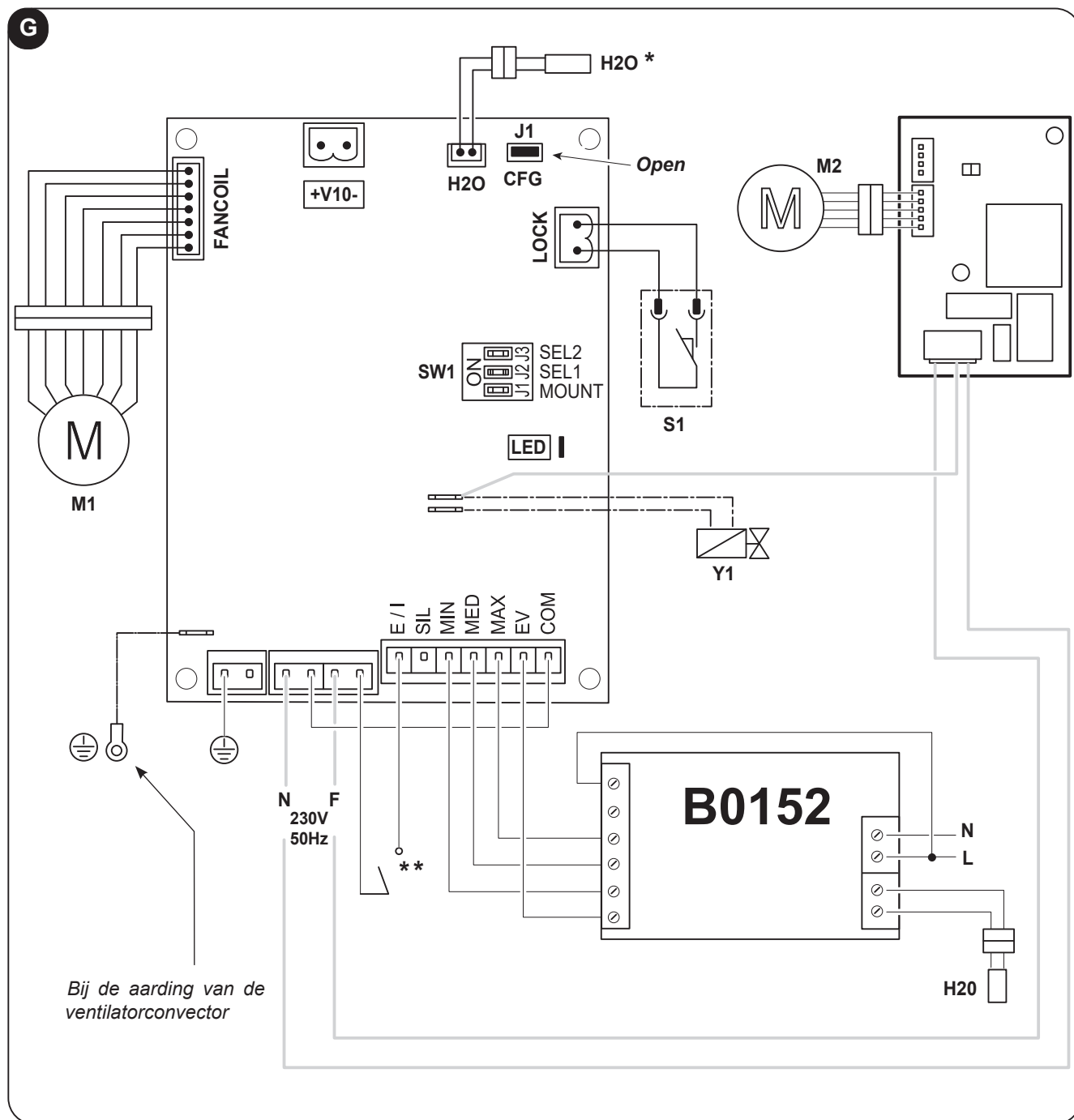
De Zomer-/Winterstand moet het contact E/I geselecteerd worden als het gebruik van de watermeter is voorzien.

Open = Winter

Dicht = Zomer

6 - VERBINDINGEN MET THERMOSTAAT

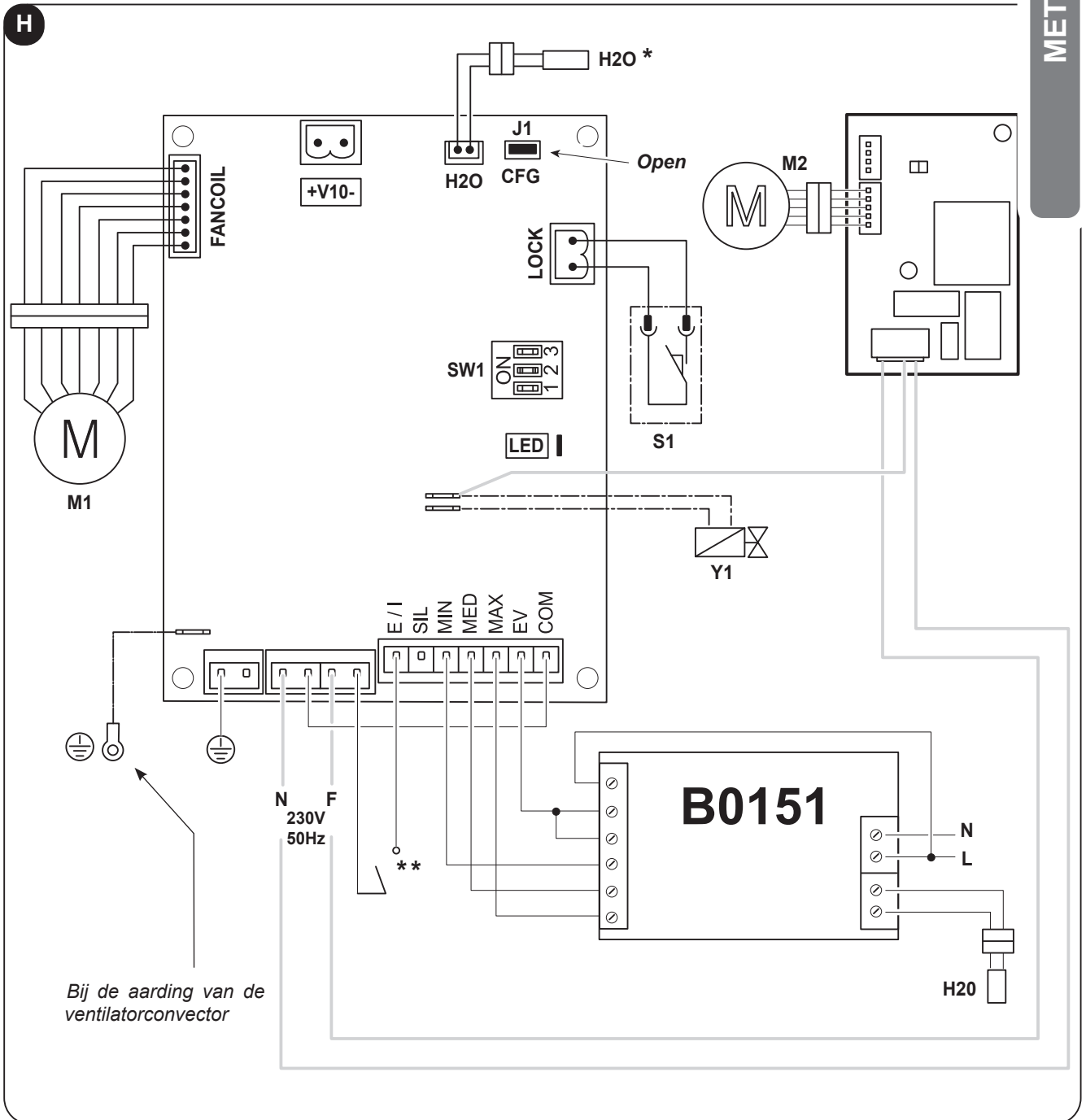
6.1 - Voor verbindingen met inbouwthermostaat model B0152



Voor de legenda van het klemmenbord en de alarmen: zie pagina 18

6.2 - Voor verbindingen met thermostaat op de muur model B0151

MET FLAP



NEDERLANDS

 Voor de legenda van het klemmenbord en de alarmen: zie pagina 18

Tab_7 (schema "E", "G" en "H")

| Status led | Werkwijze |
|-----------------|--|
| Off | Kaart in stand-by (CV-contact open) |
| On | Kaart werkt (CV-contact dicht) |
| Knippert 1 keer | Temperatuur H ₂ O > 20°C in zomerstand of Temperatuur H ₂ O < 30°C in winterstand |
| Knippert 2 keer | Motor geblokkeerd/losgekoppeld of veiligheidsrooster geopend |
| Knippert 3 keer | Watertemperatuursensor geopend of kortgesloten |
| Knippert 4 keer |  DEZE SIGNALERING IS GEEN ALARM Bij elke inschakeling controleert het systeem de softwareversie van de vermogenskaart |
| Knippert 5 keer | De feedback geeft een snelheid aan van > 1400 tpm |
| Knippert 6 keer | De feedback geeft een snelheid aan van < 100 tpm (zie de functie geblokkeerde ventilator) |

MET FLAP

Tab_8 (schema "E", "G" en "H")

| Aansluitklemmen | Verbindingen |
|------------------|--|
| H ₂ O | Sensor 2 watertemperaturen (optioneel)* |
| M1 | DC-motor |
| M2 | Flapmotor |
| S1 | Veiligheidsmicroschakelaar intrederooster (uitsluitend aansluiten op bepaalde modellen door de aanwezige geleiderbrug te verwijderen) |
| F - N | Voeding kaart 230Vdc - 50Hz |
| Y1 | Magneetklep 230V - 50Hz, 1A |
| CFG | Jumper open voor de selectie van de werkwijze 'contacten' |
| COM | Gemeenschappelijk |
| EV | Beheer magneetklep/activering ventilator** |
| MAX | Maximumsnelheid |
| MED | Medium snelheid |
| MIN | Minimumsnelheid |
| SIL | Superminimumsnelheid |
| E / I | Selectie Zomer-/Winterstand (Open: Winter) |
| Led | Aanduiding werkwijze/staat |
| SW1 | Schakelaar machineconfiguratie |

* De watersensor is optioneel: als deze aangesloten is, laat de kaart de ventilator uitsluitend werken als de watertemperatuur geschikt voor de geselecteerde werkwijze (hoger dan 30°C in de winterstand of lager dan 20°C in de zomerstand). Als deze niet aangesloten is, controleert de kaart de watertemperatuur niet.

** De ventilator kan uitsluitend werken als de EV-ingang gesloten is. Volg het schema voor de aansluiting op de EV-ingang ook al is het beheer van de klep niet vereist. Als de EV-ingang gesloten is, wordt uitsluitend de uitgang Y1 geprikkeld.

ΠΕΡΙΕΧΟΜΕΝΑ

| | |
|--|----------|
| 0 - ΠΡΟΕΙΔΟΠΟΙΗΣΕΙΣ..... | 2 |
| 0.1 - ΣΥΜΒΟΛΟΓΙΑ..... | 2 |
| 0.1.1 - Εικονογράμματα σύνταξης..... | 2 |
| 0.2 - ΓΕΝΙΚΕΣ ΠΛΗΡΟΦΟΡΙΕΣ..... | 3 |
| 0.3 - ΠΡΟΒΛΕΠΟΜΕΝΗ ΧΡΗΣΗ..... | 4 |
| 0.4 - ΛΕΙΤΟΥΡΓΙΑ ΦΡΑΓΗΣ ΑΝΕΜΙΣΤΗΡΑ..... | 4 |
| 0.5 - ΡΥΘΜΙΣΗ ΤΗΣ ΠΛΑΚΕΤΑΣ..... | 4 |
| 0.6 - ΕΓΚΑΤΑΣΤΑΣΗ ΚΙΤ ΣΤΟΝ ΘΕΡΜΟΠΟΜΠΟ..... | 5 |

ΣΧΗΜΑΤΑ ΧΩΡΙΣ ΠΤΕΡΥΓΙΟ

| | |
|--|-----------|
| 1 - ΧΡΗΣΗ ΘΕΡΜΟΠΟΜΠΟΥ ΜΕ ΜΟΤΕΡ DC ΜΕΣΩ ΘΕΡΜΟΣΤΑΤΗ 4 ΤΑΧΥΤΗΤΕΣ (J1 - ΑΝΟΙΧΤΟ)..... | 7 |
| 2 - ΧΡΗΣΗ ΘΕΡΜΟΠΟΜΠΟΥ ΜΕ ΜΟΤΕΡ DC ΜΕΣΩ ΘΕΡΜΟΣΤΑΤΗ 0-10Vdc (J1 - ΚΛΕΙΣΤΟ)..... | 8 |
| 3 - ΣΥΝΔΕΣΕΙΣ ΜΕ ΤΟΝ ΘΕΡΜΟΣΤΑΤΗ..... | 10 |
| 3.1 - Για συνδέσεις με εντοιχισμένο θερμοστάτη μοντέλο B0152..... | 10 |
| 3.2 - Για συνδέσεις με επιτοίχιο θερμοστάτη μοντέλο B0151..... | 11 |

ΣΧΗΜΑΤΑ ΜΕ ΠΤΕΡΥΓΙΟ

| | |
|--|-----------|
| 4 - ΧΡΗΣΗ ΘΕΡΜΟΠΟΜΠΟΥ ΜΕ ΜΟΤΕΡ DC ΜΕΣΩ ΘΕΡΜΟΣΤΑΤΗ 4 ΤΑΧΥΤΗΤΕΣ (J1 - ΑΝΟΙΧΤΟ)..... | 13 |
| 5 - ΧΡΗΣΗ ΘΕΡΜΟΠΟΜΠΟΥ ΜΕ ΜΟΤΕΡ DC ΜΕΣΩ ΘΕΡΜΟΣΤΑΤΗ 0-10Vdc (J1 - ΚΛΕΙΣΤΟ)..... | 14 |
| 6 - ΣΥΝΔΕΣΕΙΣ ΜΕ ΤΟΝ ΘΕΡΜΟΣΤΑΤΗ..... | 16 |
| 6.1 - Για συνδέσεις με εντοιχισμένο θερμοστάτη μοντέλο B0152..... | 16 |
| 6.2 - Για συνδέσεις με επιτοίχιο θερμοστάτη μοντέλο B0151..... | 17 |



ΑΠΟΡΡΙΨΗ

Το σύμβολο στο προϊόν ή την συσκευασία δείχνει πως το προϊόν δεν πρέπει να θεωρείται κοινό οικιακό απόρριμμα, αλλά πρέπει να γίνεται η αποκομιδή του σε κατάλληλο κέντρο ανακύκλωσης για ηλεκτρικές και ηλεκτρονικές συσκευές. Η πρόβλεψη αποκομιδής του προϊόντος σωστά οδηγεί στην αποφυγή αρνητικών συνεπειών για το περιβάλλον και την υγεία, που θα μπορούσαν να δημιουργηθούν από την ακατάλληλη απόρριψή του.

Για περισσότερες πληροφορίες ανακύκλωσης αυτού του προϊόντος, επικοινωνήστε με το γραφείο του δήμου, την τοπική υπηρεσία αποκομιδής απορριμμάτων ή το κατάστημα αγοράς του προϊόντος.

Αυτή η διαδικασία ισχύει μόνο στα κράτη μέλη της ΕΕ.

0 - ΠΡΟΕΙΔΟΠΟΙΗΣΕΙΣ

0.1 - ΣΥΜΒΟΛΟΓΙΑ

Τα εικονογράμματα που αναφέρονται στο παρόν κεφάλαιο επιτρέπουν την γρήγορη και σαφή παροχή των απαραίτητων πληροφοριών για τη σωστή χρήση της μηχανής και τις συνθήκες ασφαλείας.

0.1.1 - Εικονογράμματα σύνταξης



Έλεγχος

Σημειώνει καταστάσεις στις οποίες πρέπει να γίνει εσωτερικός εταιρικός **ΕΛΕΓΧΟΣ: ΥΠΗΡΕΣΙΑ ΤΕΧΝΙΚΗΣ ΕΞΥΠΗΡΕΤΗΣΗΣ ΠΕΛΑΤΩΝ**



Δείκτης

Οι παράγραφοι που σημειώνονται με αυτό το σύμβολο περιέχουν πολύ σημαντικές πληροφορίες και συστάσεις, ειδικά όσο αφορά στην ασφάλεια.

Η μη τήρησή τους μπορεί να επιφέρει:

- κίνδυνο για την ακεραιότητα των χειριστών
- απώλεια της συμφωνημένης εγγύησης
- άρνηση ευθύνης από την πλευρά της εταιρίας κατασκευής.



Σηκωμένο χέρι

Σημειώνει δράσεις που οπωσδήποτε δεν πρέπει να γίνουν.



ΕΠΙΚΙΝΔΥΝΗ ΗΛΕΚΤΡΙΚΗ ΤΑΣΗ

Επισημαίνει στο ενδιαφερόμενο προσωπικό ότι η εργασία που περιγράφεται, αν δεν ολοκληρωθεί τηρώντας τους κανονισμούς ασφαλείας, ενέχει τον κίνδυνο ηλεκτροπληξίας.



ΓΕΝΙΚΟΣ ΚΙΝΔΥΝΟΣ

Επισημαίνει στο ενδιαφερόμενο προσωπικό ότι η εργασία που περιγράφεται, αν δεν ολοκληρωθεί τηρώντας τους κανονισμούς ασφαλείας, ενέχει τον κίνδυνο φυσικών τραυματισμών.



ΠΡΟΣΟΧΗ

Υποδεικνύει ότι το προσωπικό τεχνικής υποστήριξης θα πρέπει να χειρίζεται τη συσκευή τηρώντας τις υποδείξεις του εγχειριδίου εγκατάστασης.

ΚΑΤΑ ΤΗ ΧΡΗΣΗ ΗΛΕΚΤΡΙΚΟΥ ΕΞΟΠΛΙΣΜΟΥ, ΠΡΕΠΕΙ ΠΑΝΤΑ ΝΑ ΤΗΡΟΥΝΤΑΙ ΟΙ ΒΑΣΙΚΕΣ ΠΡΟΦΥΛΑΞΕΙΣ ΑΣΦΑΛΕΙΑΣ ΩΣΤΕ ΝΑ ΜΕΙΩΘΟΥΝ ΟΙ ΚΙΝΔΥΝΟΙ ΠΥΡΚΑΓΙΑΣ, ΗΛΕΚΤΡΟΠΛΗΞΙΑΣ ΚΑΙ ΤΡΑΥΜΑΤΙΣΜΩΝ ΣΕ ΑΤΟΜΑ ΣΥΜΠΕΡΙΛΑΜΒΑΝΟΜΕΝΩΝ ΟΣΩΝ ΑΚΟΛΟΥΘΟΥΝ:

1. Το έγγραφο είναι εμπιστευτικό σύμφωνα με το νόμο απαγορεύεται η αναπαραγωγή ή η κοινοποίηση σε τρίτους χωρίς τη ρητή άδεια της OLIMPIA SPLENDID.

Οι συσκευές μπορούν να υποβληθούν σε ενημερώσεις και να φέρουν λεπτομέρειες διαφορετικές από εκείνες που απεικονίζονται, χωρίς αυτό να αποτελεί ανασταλτικό παράγοντα για το περιεχόμενο αυτού του εγχειριδίου.



2. Διαβάστε προσεκτικά το παρόν εγχειρίδιο πριν να προχωρήσετε σε οποιοδήποτε χειρισμό (εγκατάσταση, συντήρηση, χρήση) και ακολουθήστε πιστά όσα αναφέρονται στα επόμενα κεφάλαια.



3. Διατηρήστε το παρόν εγχειρίδιο για μελλοντικές αναφορές.

4. Εφόσον αφαιρέσετε τη συσκευασία, βεβαιωθείτε για την ακεραιότητα της συσκευής-τα στοιχεία της συσκευασίας πρέπει να βρίσκονται μακριά από παιδιά μιας και είναι δυνητικά επικίνδυνα γι' αυτά.

5. Η ΚΑΤΑΣΚΕΥΑΣΤΡΙΑ ΕΤΑΙΡΙΑ ΔΕΝ ΑΝΑΛΑΜΒΑΝΕΙ ΚΑΜΙΑ ΕΥΘΥΝΗ ΓΙΑ ΤΡΑΥΜΑΤΙΣΜΟΥΣ ΣΕ ΑΤΟΜΑ Ή ΠΡΑΓΜΑΤΑ ΠΟΥ ΠΡΟΚΥΠΤΟΥΝ ΑΠΟ ΜΗ ΤΗΡΗΣΗ ΤΩΝ ΚΑΝΟΝΙΣΜΩΝ ΠΟΥ ΠΕΡΙΕΧΕΙ ΤΟ ΠΑΡΟΝ ΕΓΧΕΙΡΙΔΙΟ.

6. Η κατασκευάστρια εταιρία διατηρεί κάθε νόμιμο δικαίωμα ώστε να επιφέρει τροποποιήσεις σε οποιαδήποτε στιγμή στα μοντέλα του, διατηρώντας τα βασικά χαρακτηριστικά που περιγράφονται στο παρόν εγχειρίδιο.

7. Οι εγκαταστάσεις που πραγματοποιούνται εκτός προβλεπόμενων προειδοποιήσεων του εγχειριδίου και εκτός προβλεπόμενων ορίων θερμοκρασίας καθιστούν άκυρη την εγγύηση.



8. Κατά τη διάρκεια της εγκατάστασης και σε κάθε χειρισμό συντήρησης, είναι απαραίτητη η τήρηση των προειδοποιήσεων που αναφέρονται στο παρόν εγχειρίδιο και στις ανάλογες ετικέτες που βρίσκονται στο εσωτερικό ή επί των συσκευών καθώς και η λήψη κάθε μέτρου κοινής λογικής και των Κανονισμών Ασφαλείας που ισχύουν στον χώρο εγκατάστασης.

9. Η συμμόρφωση των θερμαντικών-ανεμιστήρων / θερμοπομπών στην κατάλληλη εγκατάσταση θα πρέπει να επιβεβαιώνεται και να εγγυάται από τον τεχνικό εγκατάστασης σύμφωνα με τους σχετικούς νόμους και κανονισμούς.



10. Για να αποφύγετε τυχόν κίνδυνο ηλεκτροπληξίας, είναι απαραίτητο να αποσυνδέετε το φως από την πρίζα πριν από την εκτέλεση των εργασιών συντήρησης στη συσκευή.

11. Η αποσυναρμολόγηση, επισκευή ή μετατροπή από κάποιο μη εξουσιοδοτημένο άτομο θα μπορούσε να επιφέρει βλάβες και να ακυρώσει την εγγύηση του κατασκευαστή.

12. Μην αποσυναρμολογείτε και μην κάνετε αλλαγές στη συσκευή.
13. Η επισκευή της συσκευής από εσάς είναι ιδιαίτερως επικίνδυνη.

0.3 - ΠΡΟΒΛΕΠΟΜΕΝΗ ΧΡΗΣΗ

- Μια ακατάλληλη χρήση της συσκευής με πιθανές βλάβες σε πρόσωπα, πράγματα ή ζώα αφαιρεί την OLIMPIA SPLENDID από κάθε ευθύνη.

ΓΙΑ ΟΛΑ ΤΑ ΣΧΗΜΑΤΑ



Για τη σύνδεση των σημάτων ελέγχου, χρησιμοποιείτε θωρακισμένο καλώδιο με ελάχιστη διατομή $0,5\text{mm}^2$ και μέγιστο μήκος 20 μέτρα. Η θωράκιση ΠΡΕΠΕΙ να είναι συνδεδεμένη με ασφαλή τρόπο στο σασί του θερμοπομπού.

0.4 - ΛΕΙΤΟΥΡΓΙΑ ΦΡΑΓΗΣ ΑΝΕΜΙΣΤΗΡΑ

- α. Όταν η ηλεκτρική πλακέτα λαμβάνει από το μοτέρ του θερμοπομπού λανθασμένο σήμα ταχύτητας (το μοτέρ αποσυνδέθηκε, έφραξε, έσπασε κλπ) μετά από 5 δευτερόλεπτα το πράσινο led αναβοσβήνει 6 φορές και η ένδειξη ταχύτητας του ανεμιστήρα ορίζεται στην ελάχιστη ταχύτητα.
- β. Μετά από 20 δευτερόλεπτα λειτουργίας του μοτέρ ανεμιστήρα, η ηλεκτρική πλακέτα προσπαθεί να επιβεβαιώσει και πάλι το σήμα του μοτέρ για 10 δευτερόλεπτα.
- γ. Εφόσον το σφάλμα παραμένει για 5 συνεχόμενες φορές το μοτέρ σβήνει και το πράσινο led αναβοσβήνει 2 φορές.

Για την επαναφορά του συστήματος η ηλεκτρική πλακέτα πρέπει να σβήσει και να ξανανάψει.

0.5 - ΡΥΘΜΙΣΗ ΤΗΣ ΠΛΑΚΕΤΑΣ



Αφαιρέστε τη τροφοδοσία της πλακέτας, πριν να ρυθμίσετε τους διακόπτες

SW1.

J1 - MOUNT

- ON: Εγκατάσταση της μονάδας σε τοίχο/οροφή.
- OFF: Εγκατάσταση της μονάδας κονσόλας/δάπεδο.

J2 - SEL1 και J3 - SEL2

| SEL1 | SEL2 | |
|------|------|----------------------------------|
| OFF | OFF | Μονάδα χωρίς Πτερύγιο (200-1000) |
| OFF | ON | Όλα τα μοντέλα (1400-1600) |
| ON | OFF | Μονάδα με Πτερύγιο (200-1000) |
| ON | ON | ** Εμπιστευτικό |

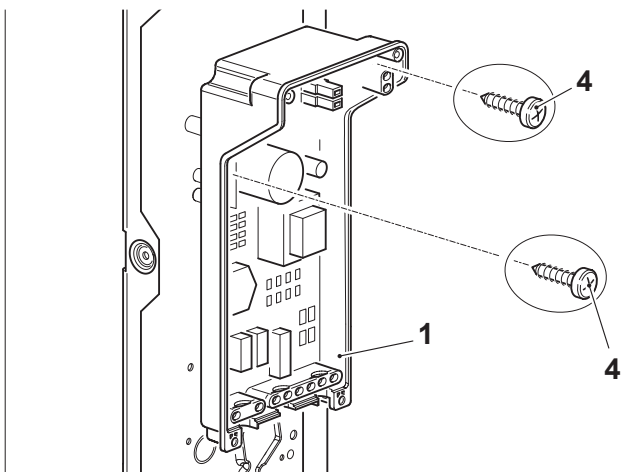
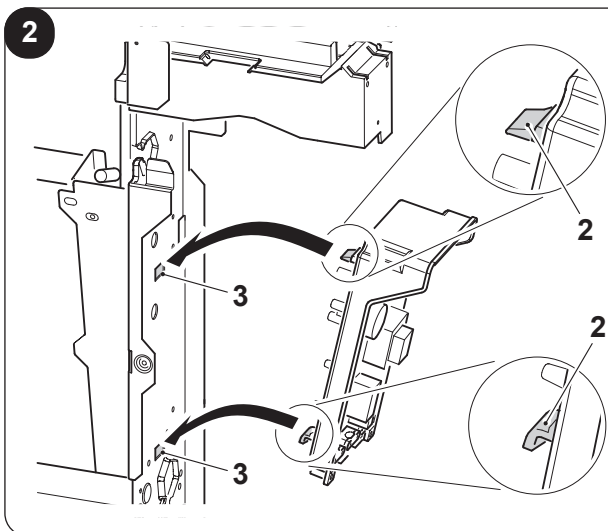
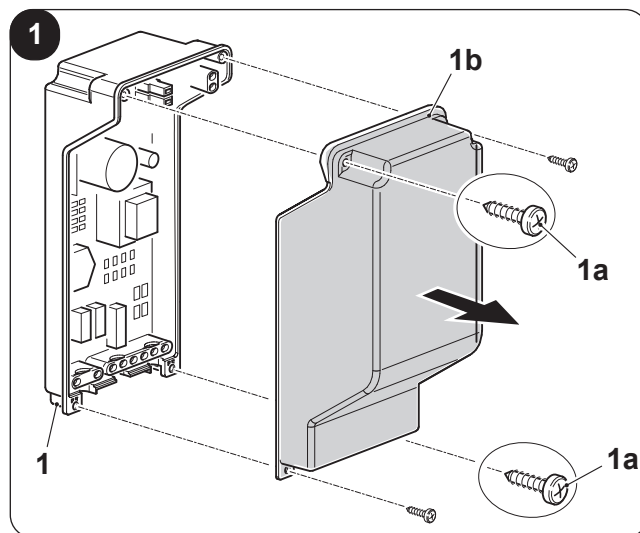
Μόνο στην πρώτη ενεργοποίηση της πλακέτας, για περίπου 3 δευτερόλεπτα, ο αναμεταδότης της βαλβίδας εκτελεί μια σειρά ελέγχων για την επιβεβαίωση των επιλεγμένων ρυθμίσεων.

0.6 - ΕΓΚΑΤΑΣΤΑΣΗ ΚΙΤ ΣΤΟΝ ΘΕΡΜΟΠΟΜΠΟ

α. Ξεβιδώστε τις βίδες (1α) και βγάλτε το καπάκι (1β) του κουτιού (1) (εικ.1).

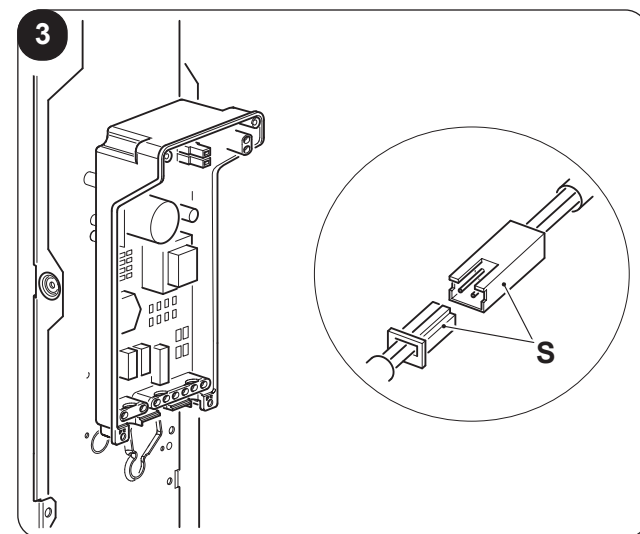
β. Ευθυγραμμίστε τα σταθερά(2) στις ράγες (3) που βρίσκονται στα πλάγια της συσκευής (εικ.2).

γ. Στερεώστε το κουτί (1) της συσκευής με τις δύο βίδες (4) (εικ.2).

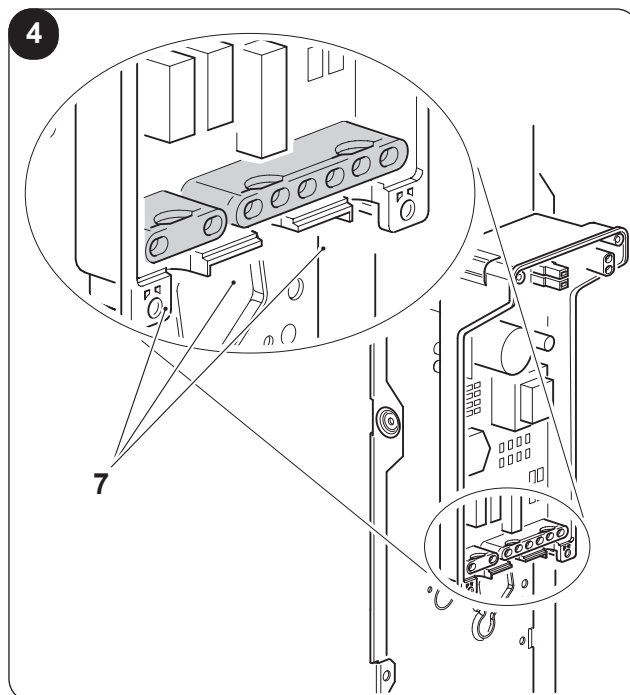


δ. Συνδέστε τη γείωση με τη συσκευή χρησιμοποιώντας την παρεχόμενη βίδα (ελάχιστη δύναμη για βίδωμα 4 N) (εικ.3).

ε. Συνδέστε τον ανιχνευτή νερού (S) που βρίσκεται στη συσκευή και επιβεβαιώστε πως ο καθετήρας νερού (S) βρίσκεται σωστά τοποθετημένος στο άνοιγμα που βρίσκεται στην μπαταρία (εικ.3).

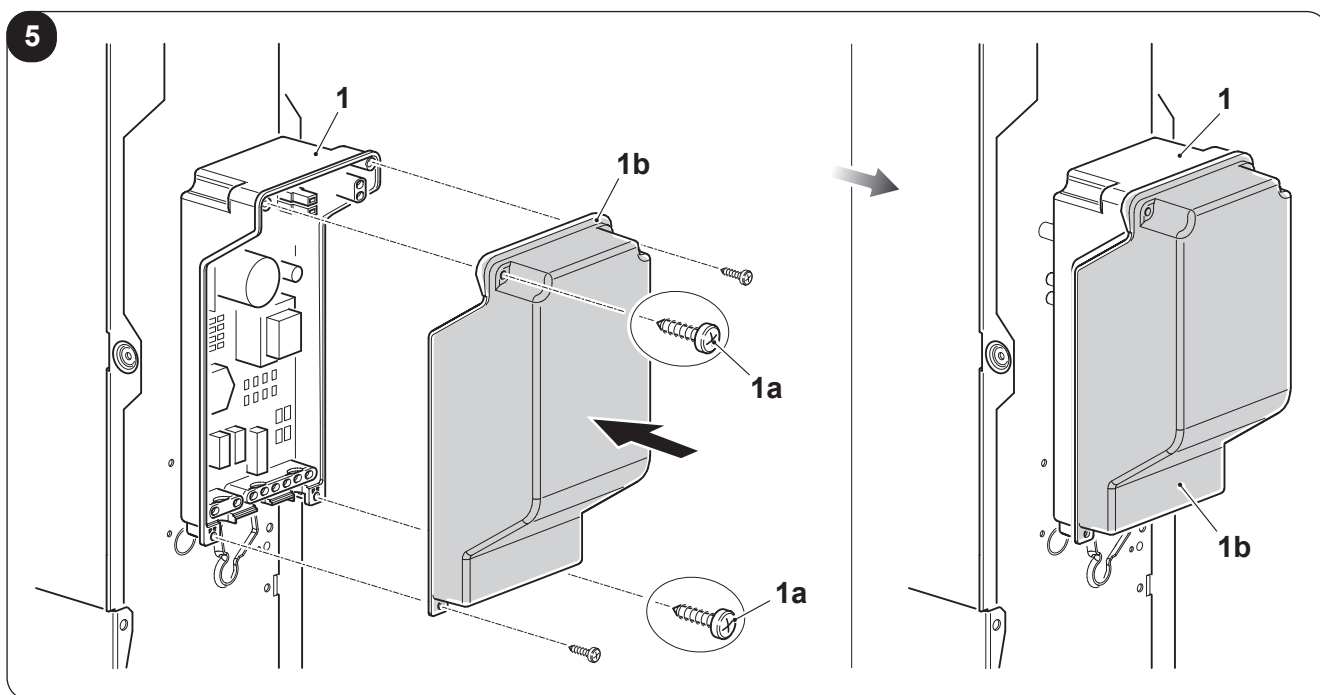


ζ. Πραγματοποιήστε τις ηλεκτρικές συνδέσεις, τακτοποιήστε τα καλώδια και σταθεροποιήστε τα χρησιμοποιώντας τα 3 ελάσματα που παρέχονται (7) (εικ.4).

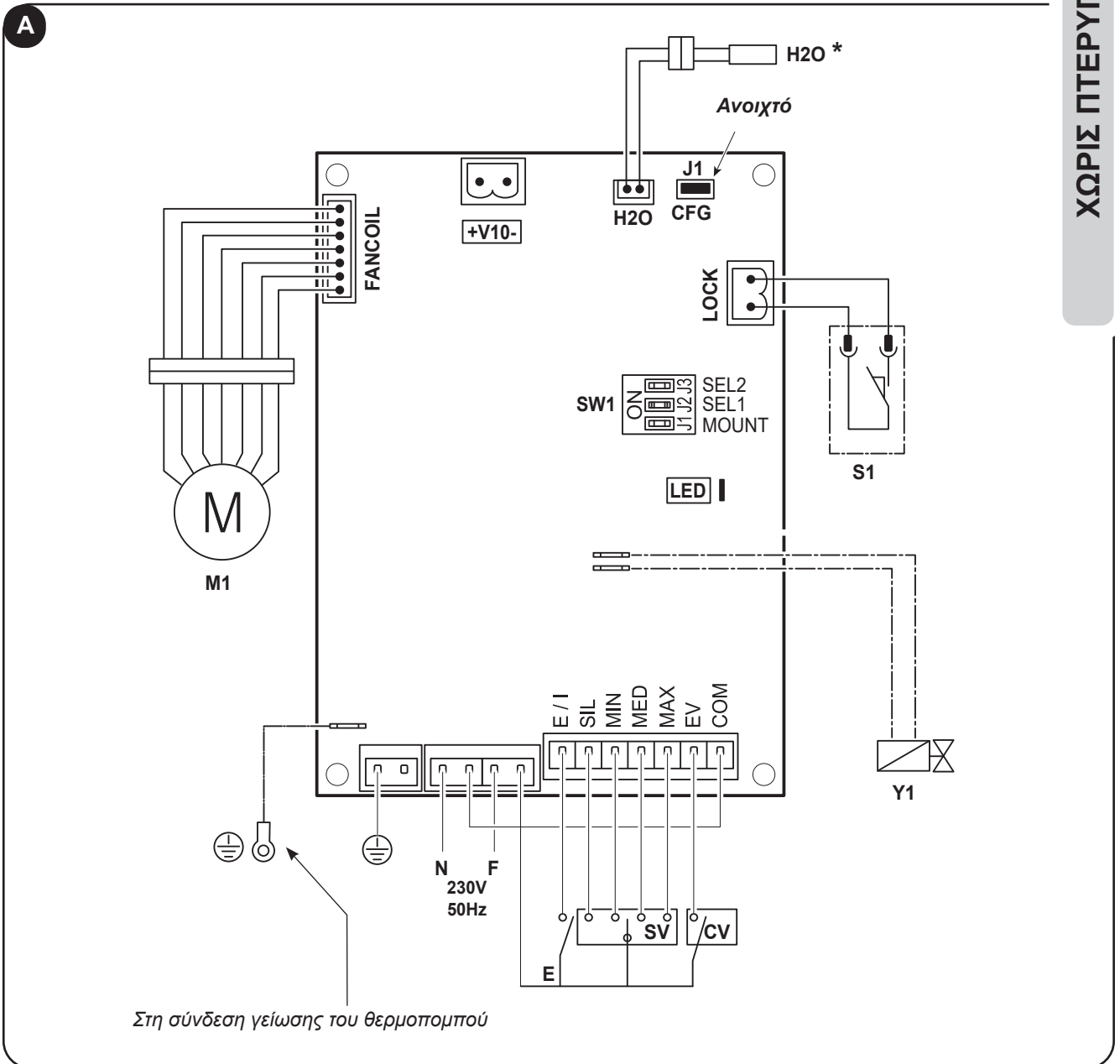


η. Ξαναβάλτε το καπάκι (1β) του κουτιού (1) και βιδώστε (1α) (εικ.5).

θ. Ολοκληρώστε το κλείσιμο της συσκευής σύμφωνα με το εγχειρίδιο χρήσης.

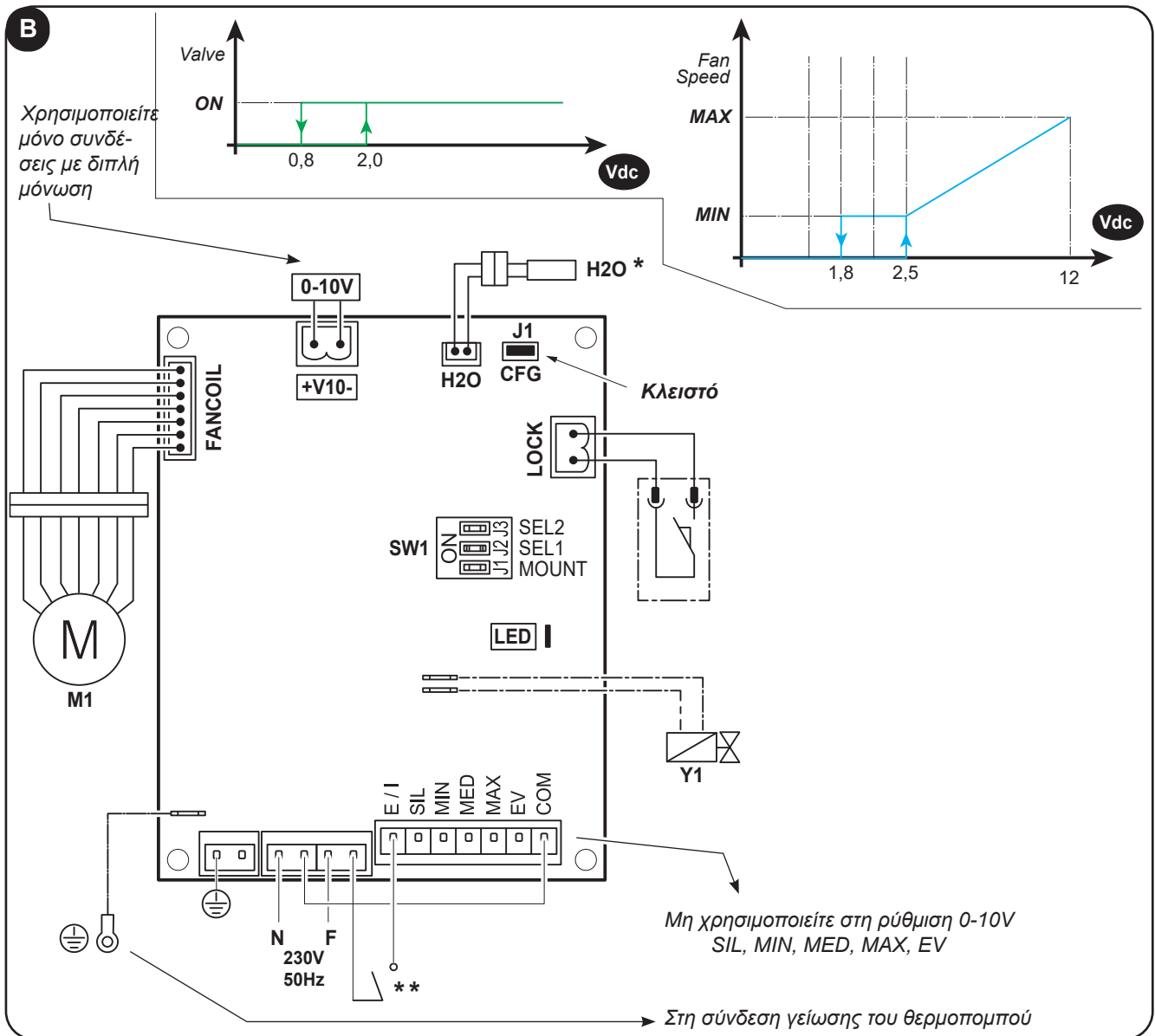


**1 - ΧΡΗΣΗ ΘΕΡΜΟΠΟΜΠΟΥ ΜΕ ΜΟΤΕΡ DC
ΜΕΣΩ ΘΕΡΜΟΣΤΑΤΗ 4 ΤΑΧΥΤΗΤΕΣ (J1 - ΑΝΟΙΧΤΟ)**



Για το υπόμνημα ακροδεκτών και τους συναγερμούς: δείτε σελίδα 12


2 - ΧΡΗΣΗ ΘΕΡΜΟΠΟΜΠΟΥ ΜΕ ΜΟΤΕΡ DC ΜΕΣΩ ΘΕΡΜΟΣΤΑΤΗ 0-10Vdc (J1 - ΚΛΕΙΣΤΟ)



Πιν_1 (σχήμα "B")

| Ακροδέκτες | Συνδέσεις |
|------------|---|
| 0-10 V | Θερμοστάτης 0÷10 V (Χρησιμοποιείτε μόνο συνδέσεις με διπλή μόνωση) |
| M1 | Μοτέρ DC |
| J1 | Jumpερ κλειστό για επιλογή "0÷10 V" |
| S1 | Μικροδιακόπτης ασφαλείας σχάρας εισαγωγής αέρα (να συνδέεται μόνο σε επιλεγμένα μοντέλα, αφαιρώντας το έλασμα) |
| N - F | Τροφοδοσία πλακέτας 230Vdc - 50Hz |
| Y1 | Ηλεκτροβαλβίδα 230V - 50Hz, 1A |
| Led | Ένδειξη επιλογής/κατάστασης |
| SW1 | Επιλογέας ρύθμισης μηχανής |

Πιν_2 (σχήμα "B")

| Κατάσταση Led | Τρόπος λειτουργίας |
|-----------------------|---|
| Off | Πλακέτα σε Αναμονή (επαφή CV ανοιχτή) |
| On | Πλακέτα σε λειτουργία (επαφή CV κλειστή) |
| 1 Αναβοσβήσιμο | Θερμοκρασία H ₂ O > 20°C σε Θερινή λειτουργία ή Θερμοκρασία H ₂ O < 30°C σε Χειμερινή λειτουργία |
| 2 Αναβοσβησί- ματα | Μοτέρ σε φραγή/αποσύνδεση ή σχάρα ασφαλείας ανοιχτή |
| 3 Αναβοσβησί- ματα | Αισθητήρας θερμοκρασίας νερού ανοιχτός ή βραχυκύκλωμα |
| 4 Αναβοσβησί- ματα |  ΑΥΤΗ Η ΕΝΔΕΙΞΗ ΔΕΝ ΕΙΝΑΙ ΣΥΝΑΡΓΕΡΜΟΣ Σε κάθε ενεργοποίηση, το σύστημα επιβεβαιώνει την έκδοση λογισμικού της πλακέτας ισχύος. |
| 5 Αναβοσβησί- ματα | Το μοτέρ εμφανίζει ταχύτητα > 1400 rpm |
| 6 Αναβοσβησί- ματα | Το μοτέρ εμφανίζει ταχύτητα < 100 rpm (βλέπε λειτουργία φραγής ανεμιστήρα) |



*

Ο αισθητήρας νερού είναι προαιρετικός
Εφόσον συνδεθεί η πλακέτα θα επιτρέψει τη λειτουργία του ανεμιστήρα μόνο όταν η θερμοκρασία νερού είναι ιδανική σύμφωνα με τις επιλεγμένες ρυθμίσεις (μεγαλύτερη από 30°C σε χειμερινή λειτουργία και χαμηλότερη από 20°C σε θερινή λειτουργία).
Αν δεν συνδεθεί, η πλακέτα δεν θα πραγματοποιήσει κανέναν έλεγχο θερμοκρασίας νερού.

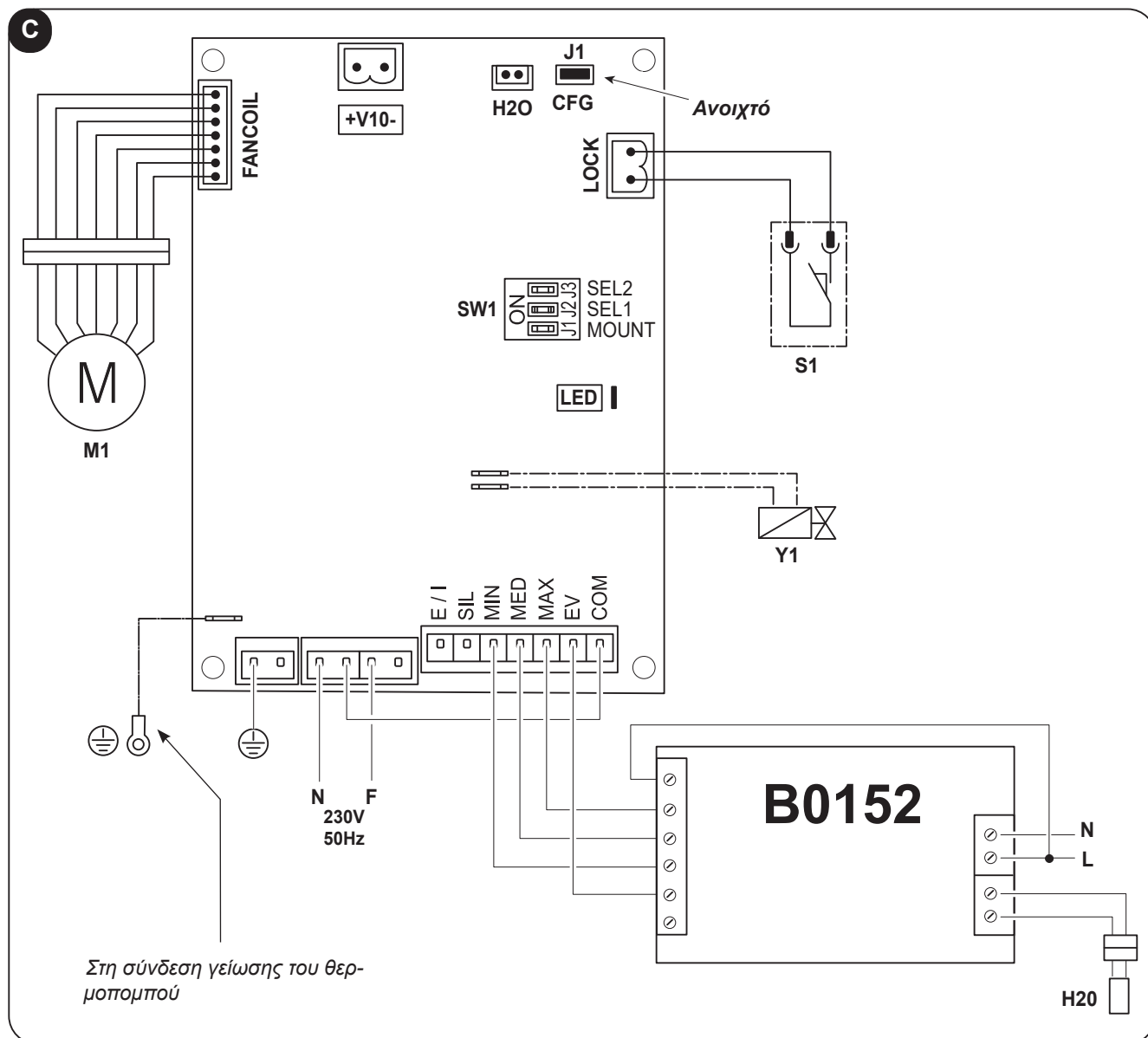


**

Όταν προβλέπεται η χρήση καθετήρα νερού είναι ΑΠΑΡΑΙΤΗΤΟ να επιλέξετε τη λειτουργία Καλοκαίρι/Χειμώνας μέσω της επαφής E/I.
Ανοιχτό = Χειμώνας
Κλειστό = Καλοκαίρι

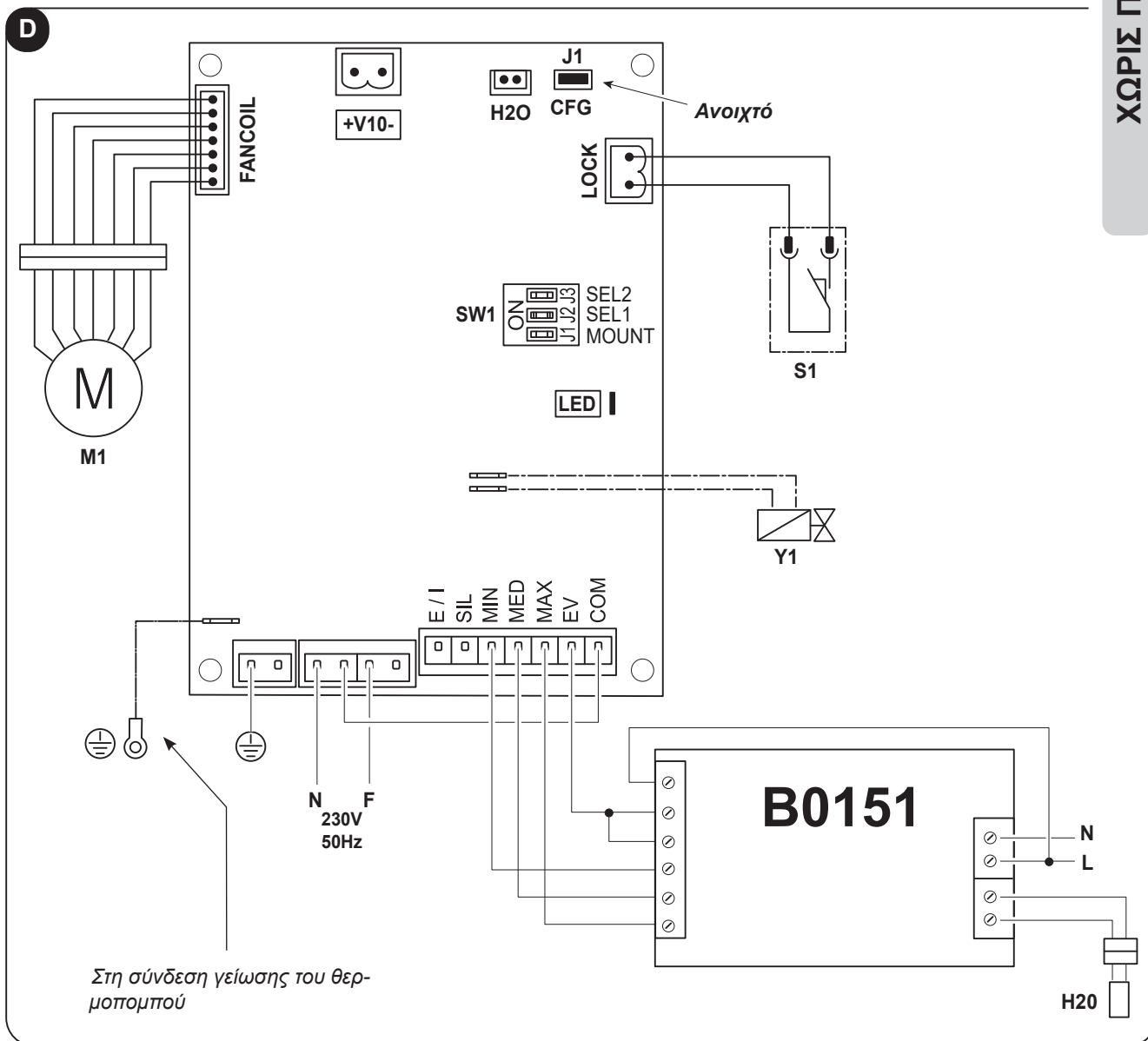
3 - ΣΥΝΔΕΣΕΙΣ ΜΕ ΤΟΝ ΘΕΡΜΟΣΤΑΤΗ

3.1 - Για συνδέσεις με εντοιχισμένο θερμοστάτη μοντέλο B0152




 Για το υπόμνημα ακροδεκτών και τους συναγερμούς: δείτε σελίδα 12

3.2 - Για συνδέσεις με επιτοίχιο θερμοστάτη μοντέλο B0151



Για το υπόμνημα ακροδεκτών και τους συναγερμούς: δείτε σελίδα 12

Πιν_3 (σχήμα "A", "C" e "D")

| Κατάσταση Led | Τρόπος λειτουργίας |
|------------------|---|
| Off | Πλακέτα σε Αναμονή (επαφή CV ανοιχτή) |
| On | Πλακέτα σε λειτουργία (επαφή CV κλειστή) |
| 1 Αναβοσβήσιμο | Θερμοκρασία H ₂ O > 20°C σε Θερινή λειτουργία ή Θερμοκρασία H ₂ O < 30°C σε Χειμερινή λειτουργία |
| 2 Αναβοσβησίματα | Μοτέρ σε φραγή/αποσύνδεση ή σχάρα ασφαλείας ανοιχτή |
| 3 Αναβοσβησίματα | Αισθητήρας θερμοκρασίας νερού ανοιχτός ή βραχυκύκλωμα |
| 4 Αναβοσβησίματα |  ΑΥΤΗ Η ΕΝΔΕΙΞΗ ΔΕΝ ΕΙΝΑΙ ΣΥΝΑΡΓΕΡΜΟΣ Σε κάθε ενεργοποίηση, το σύστημα επιβεβαιώνει την έκδοση λογισμικού της πλακέτ ισχύος. |
| 5 Αναβοσβησίματα | Το μοτέρ εμφανίζει ταχύτητα > 1400 rpm |
| 6 Αναβοσβησίματα | Το μοτέρ εμφανίζει ταχύτητα < 100 rpm (βλέπε λειτουργία φραγής ανεμιστήρα) |

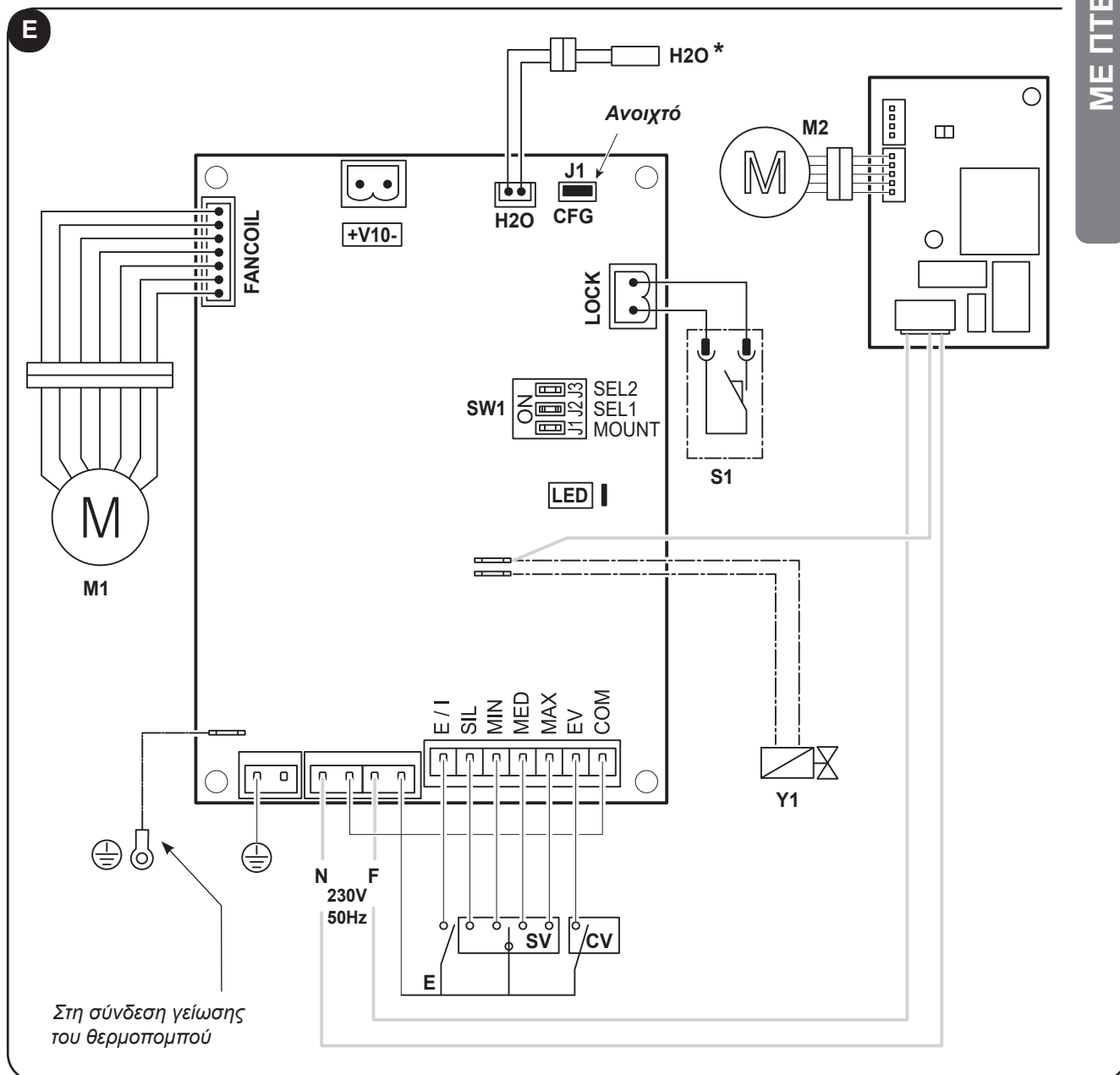
Πιν_4 (σχήμα "A", "C" e "D")

| Ακροδέκτες | Συνδέσεις |
|------------------|---|
| H ₂ O | Αισθητήρας 2 θερμοκρασίες νερού (προαιρετικά)* |
| M1 | Μοτέρ DC |
| S1 | Μικροδιακόπτης ασφαλείας σχάρας εισαγωγής αέρα (να συνδέεται μόνο σε επιλεγμένα μοντέλα, αφαιρώντας το έλασμα) |
| F - N | Τροφοδοσία πλακέτας 230Vdc - 50Hz |
| Y1 | Ηλεκτροβαλβίδα 230V - 50Hz, 1A |
| CFG | Jumper ανοιχτό για επιλογή λειτουργίας "επαφών" |
| COM | Κοινό |
| EV | Διαχείριση ηλεκτροβαλβίδας / Ενεργοποίηση ανεμιστήρα ** |
| MAX | Μέγιστη ταχύτητα |
| MED | Μεσαία ταχύτητα |
| MIN | Ελάχιστη ταχύτητα |
| SIL | Υπερελάχιστη ταχύτητα |
| E / I | Επιλογή λειτουργίας Καλοκαίρι/Χειμώνα (Ανοιχτό: Χειμώνας) |
| Led | Ένδειξη επιλογής/κατάστασης |
| SW1 | Επιλογέας ρύθμισης μηχανής |

* Εφόσον συνδεθεί η πλακέτα θα επιτρέψει τη λειτουργία του ανεμιστήρα μόνο όταν η θερμοκρασία νερού είναι ιδανική σύμφωνα με τις επιλεγμένες ρυθμίσεις (μεγαλύτερη από 30°C σε χειμερινή λειτουργία και χαμηλότερη από 20°C σε θερινή λειτουργία). Αν δεν συνδεθεί, η πλακέτα δεν θα πραγματοποιήσει κανέναν έλεγχο θερμοκρασίας νερού.

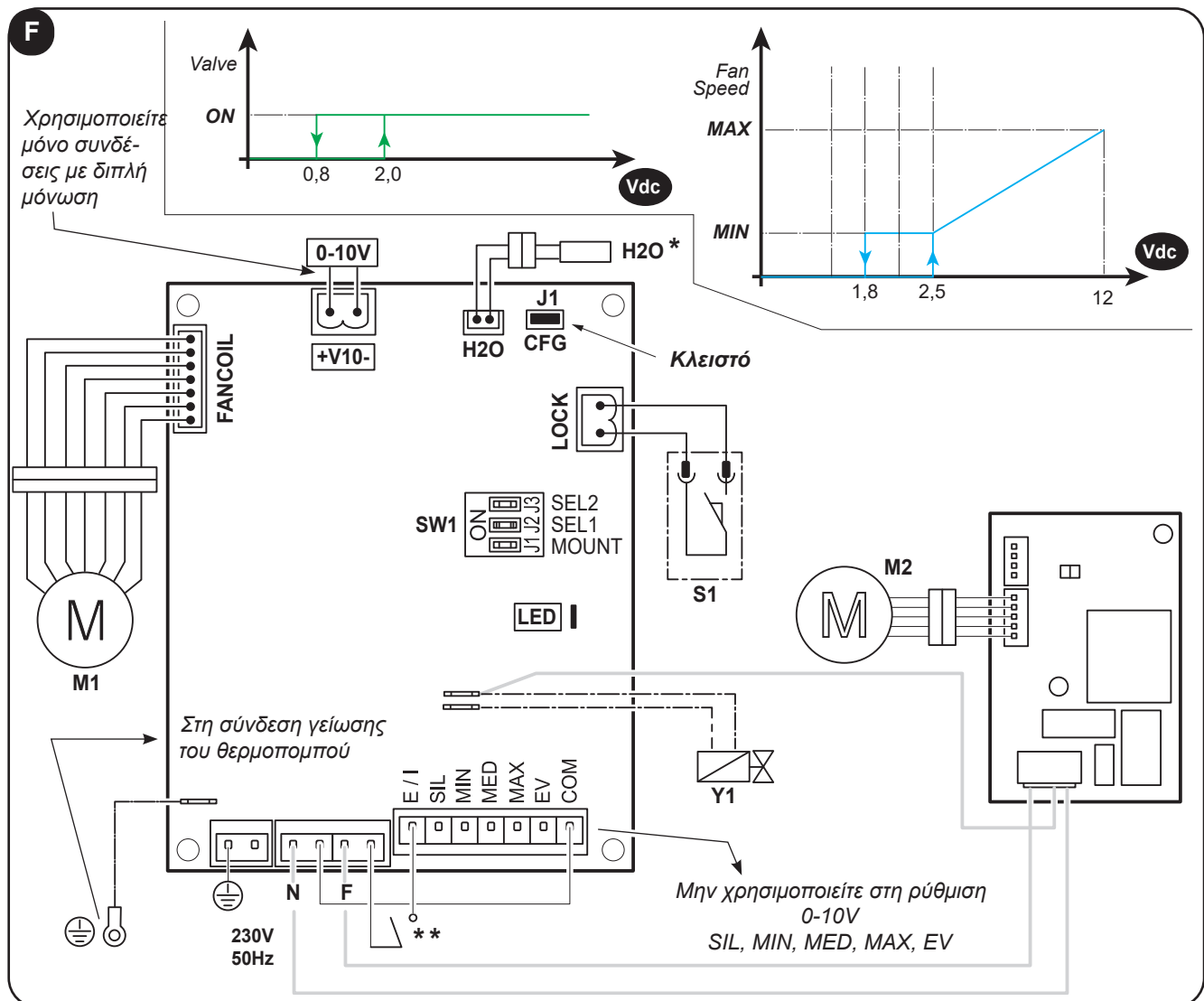
** Η λειτουργία του ανεμιστήρα ενεργοποιείται όταν η είσοδος EV είναι κλειστή. Ακολουθήστε το σχήμα σύνδεσης στην είσοδο EV ακόμα κι αν δεν απαιτείται η χρήση βαλβίδας. Όταν η είσοδος EV είναι κλειστή ενεργοποιείται μόνο η έξοδος Y1.

4 - ΧΡΗΣΗ ΘΕΡΜΟΠΟΜΠΟΥ ΜΕ ΜΟΤΕΡ DC ΜΕΣΩ ΘΕΡΜΟΣΤΑΤΗ 4 ΤΑΧΥΤΗΤΕΣ (J1 - ΑΝΟΙΧΤΟ)



Για το υπόμνημα ακροδεκτών και τους συναγερμούς: δείτε σελίδα 18


5 - ΧΡΗΣΗ ΘΕΡΜΟΠΟΜΠΟΥ ΜΕ ΜΟΤΕΡ DC ΜΕΣΩ ΘΕΡΜΟΣΤΑΤΗ 0-10Vdc (J1 - ΚΛΕΙΣΤΟ)



Πιν_5 (σχήμα "F")

| Ακροδέκτες | Συνδέσεις |
|---------------|---|
| 0-10 V | Θερμοστάτης 0÷10 V (Χρησιμοποιείτε μόνο συνδέσεις με διπλή μόνωση) |
| M1 | Μοτέρ DC |
| M2 | Μοτέρ πτερύγιο |
| J1 | Jumpερ κλειστό για επιλογή "0÷10 V" |
| S1 | Μικροδιακόπτης ασφαλείας σχάρας εισαγωγής αέρα (να συνδέεται μόνο σε επιλεγμένα μοντέλα, αφαιρώντας το έλασμα) |
| N - F | Τροφοδοσία πλακέτας 230Vdc - 50Hz |
| Y1 | Ηλεκτροβαλβίδα 230V - 50Hz, 1A |
| Led | Ένδειξη επιλογής/κατάστασης |
| SW1 | Επιλογέας ρύθμισης μηχανής |

Πιν_6 (σχήμα "F")

| Κατάσταση Led | Τρόπος λειτουργίας |
|-----------------------|---|
| Off | Πλακέτα σε Αναμονή (επαφή CV ανοιχτή) |
| On | Πλακέτα σε λειτουργία (επαφή CV κλειστή) |
| 1 Αναβοσβήσιμο | Θερμοκρασία H ₂ O > 20°C σε Θερινή λειτουργία ή Θερμοκρασία H ₂ O < 30°C σε Χειμερινή λειτουργία |
| 2 Αναβοσβησί- ματα | Μοτέρ σε φραγή/αποσύνδεση ή σχάρα ασφαλείας ανοιχτή |
| 3 Αναβοσβησί- ματα | Αισθητήρας θερμοκρασίας νερού ανοιχτός ή βραχυκύκλωμα |
| 4 Αναβοσβησί- ματα |  ΑΥΤΗ Η ΕΝΔΕΙΞΗ ΔΕΝ ΕΙΝΑΙ ΣΥΝΑΡΓΕΡΜΟΣ Σε κάθε ενεργοποίηση, το σύστημα επιβεβαιώνει την έκδοση λογισμικού της πλακέτας ισχύος. |
| 5 Αναβοσβησί- ματα | Το μοτέρ εμφανίζει ταχύτητα > 1400 rpm |
| 6 Αναβοσβησί- ματα | Το μοτέρ εμφανίζει ταχύτητα < 100 rpm (βλέπε λειτουργία φραγής ανεμιστήρα) |



*

Ο αισθητήρας νερού είναι προαιρετικός

Εφόσον συνδεθεί η πλακέτα θα επιτρέψει τη λειτουργία του ανεμιστήρα μόνο όταν η θερμοκρασία νερού είναι ιδανική σύμφωνα με τις επιλεγμένες ρυθμίσεις (μεγαλύτερη από 30°C σε χειμερινή λειτουργία και χαμηλότερη από 20°C σε θερινή λειτουργία).

Αν δεν συνδεθεί, η πλακέτα δεν θα πραγματοποιήσει κανέναν έλεγχο θερμοκρασίας νερού.



**

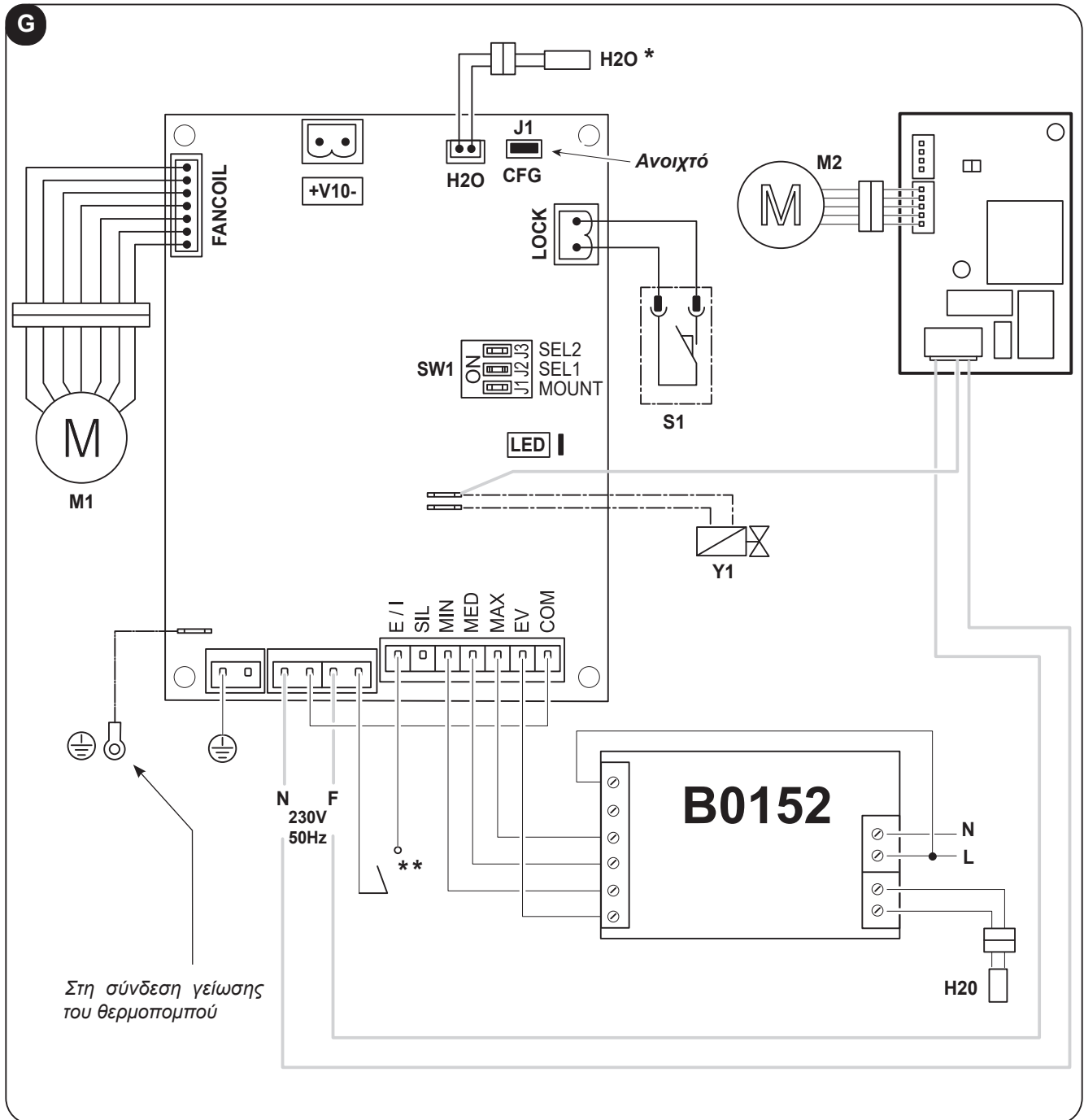
Όταν προβλέπεται η χρήση καθετήρα νερού είναι **ΑΠΑΡΑΙΤΗΤΟ** να επιλέξετε τη λειτουργία Καλοκαίρι/Χειμώνας μέσω της επαφής E/I.

Ανοιχτό = Χειμώνας

Κλειστό = Καλοκαίρι

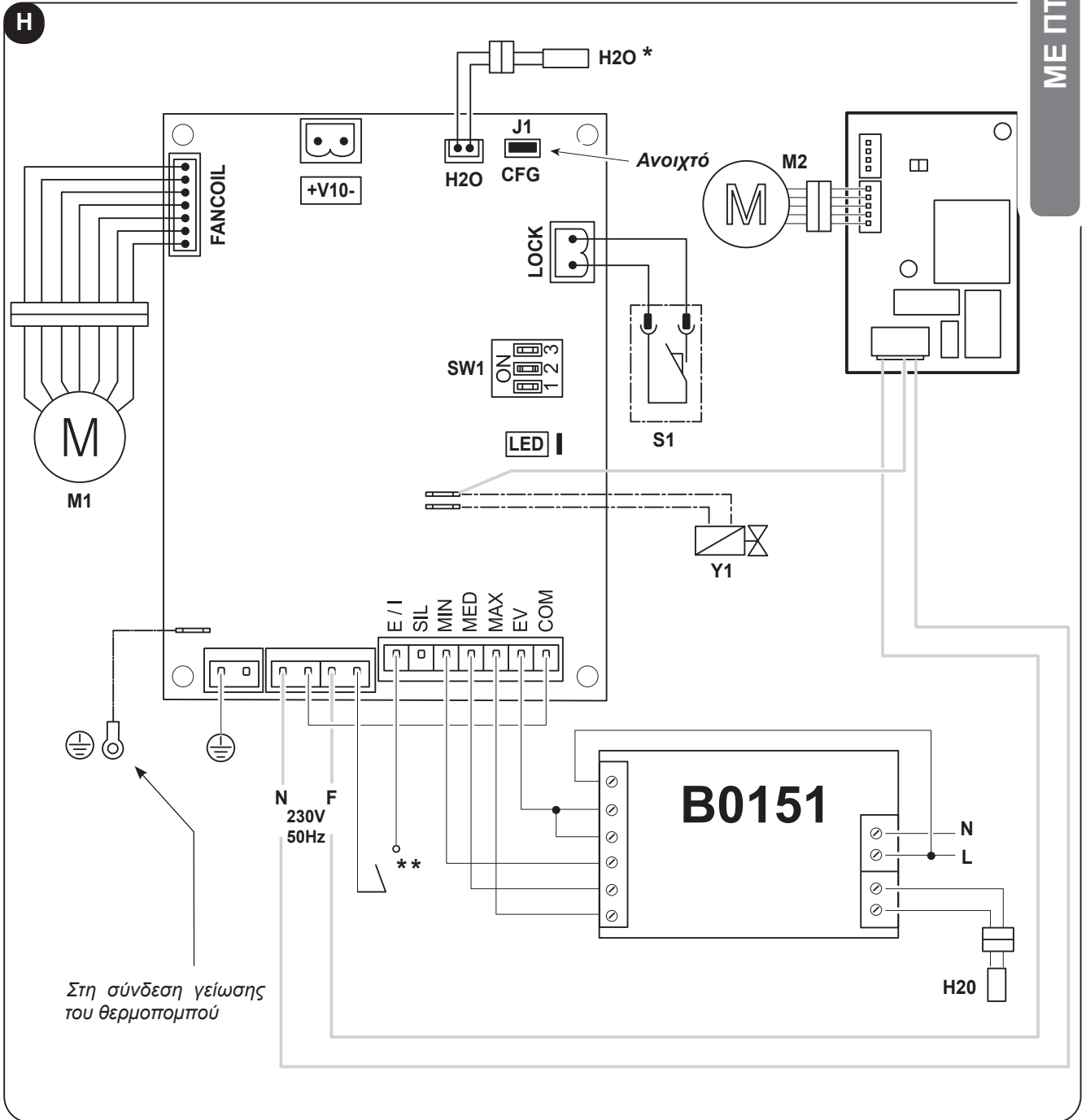
6 - ΣΥΝΔΕΣΕΙΣ ΜΕ ΤΟΝ ΘΕΡΜΟΣΤΑΤΗ

6.1 - Για συνδέσεις με εντοιχισμένο θερμοστάτη μοντέλο B0152




 Για το υπόμνημα ακροδεκτών και τους συναγερμούς: δείτε σελίδα 18

6.2 - Για συνδέσεις με επιτοίχιο θερμοστάτη μοντέλο B0151



Για το υπόμνημα ακροδεκτών και τους συναγερμούς: δείτε σελίδα 18

Πιν_7 (σχήμα "E", "G" e "H")

| Κατάσταση Led | Τρόπος λειτουργίας |
|------------------|---|
| Off | Πλακέτα σε Αναμονή (επαφή CV ανοιχτή) |
| On | Πλακέτα σε λειτουργία (επαφή CV κλειστή) |
| 1 Αναβοσβήσιμο | Θερμοκρασία H ₂ O > 20°C σε Θερινή λειτουργία ή Θερμοκρασία H ₂ O < 30°C σε Χειμερινή λειτουργία |
| 2 Αναβοσβησίματα | Μοτέρ σε φραγή/αποσύνδεση ή σχάρα ασφαλείας ανοιχτή |
| 3 Αναβοσβησίματα | Αισθητήρας θερμοκρασίας νερού ανοιχτός ή βραχυκύκλωμα |
| 4 Αναβοσβησίματα |  ΑΥΤΗ Η ΕΝΔΕΙΞΗ ΔΕΝ ΕΙΝΑΙ ΣΥΝΑΡΓΕΡΜΟΣ Σε κάθε ενεργοποίηση, το σύστημα επιβεβαιώνει την έκδοση λογισμικού της πλακέτ ισχύος. |
| 5 Αναβοσβησίματα | Το μοτέρ εμφανίζει ταχύτητα > 1400 rpm |
| 6 Αναβοσβησίματα | Το μοτέρ εμφανίζει ταχύτητα < 100 rpm (βλέπε λειτουργία φραγής ανεμιστήρα) |

ΜΕ ΠΤΕΡΥΓΙΟ

Πιν_8 (σχήμα "E", "G" e "H")

| Ακροδέκτες | Συνδέσεις |
|------------------|---|
| H ₂ O | Αισθητήρας 2 θερμοκρασίες νερού (προαιρετικά)* |
| M1 | Μοτέρ DC |
| M2 | Μοτέρ πτερύγιο |
| S1 | Μικροδιακόπτης ασφαλείας σχάρας εισαγωγής αέρα (να συνδέεται μόνο σε επιλεγμένα μοντέλα, αφαιρώντας το έλασμα) |
| F - N | Τροφοδοσία πλακέτας 230Vdc - 50Hz |
| Y1 | Ηλεκτροβαλβίδα 230V - 50Hz, 1A |
| CFG | Jumper ανοιχτό για επιλογή λειτουργίας "επαφών" |
| COM | Κοινό |
| EV | Διαχείριση ηλεκτροβαλβίδας / Ενεργοποίηση ανεμιστήρα ** |
| MAX | Μέγιστη ταχύτητα |
| MED | Μεσαία ταχύτητα |
| MIN | Ελάχιστη ταχύτητα |
| SIL | Υπερελάχιστη ταχύτητα |
| E / I | Επιλογή λειτουργίας Καλοκαίρι/Χειμώνα (Ανοιχτό: Χειμώνας) |
| Led | Ένδειξη επιλογής/κατάστασης |
| SW1 | Επιλογέας ρύθμισης μηχανής |

* Εφόσον συνδεθεί η πλακέτα θα επιτρέψει τη λειτουργία του ανεμιστήρα μόνο όταν η θερμοκρασία νερού είναι ιδανική σύμφωνα με τις επιλεγμένες ρυθμίσεις (μεγαλύτερη από 30°C σε χειμερινή λειτουργία και χαμηλότερη από 20°C σε θερινή λειτουργία). Αν δεν συνδεθεί, η πλακέτα δεν θα πραγματοποιήσει κανέναν έλεγχο θερμοκρασίας νερού.

** Η λειτουργία του ανεμιστήρα ενεργοποιείται όταν η είσοδος EV είναι κλειστή. Ακολουθήστε το σχήμα σύνδεσης στην είσοδο EV ακόμα κι αν δεν απαιτείται η χρήση βαλβίδας. Όταν η είσοδος EV είναι κλειστή ενεργοποιείται μόνο η έξοδος Y1.

OLIMPIA SPLENDID spa
via Industriale 1/3
25060 Cellatica (BS)
www.olimpiasplendid.it
info@olimpiasplendid.it

I dati tecnici e le caratteristiche estetiche dei prodotti possono subire cambiamenti. Olimpia Splendid si riserva di modificarli in ogni momento senza preavviso.