

# COMANDO A PARETE WIRELESS WIRELESS REMOTE CONTROL **B1012**



ISTRUZIONI PER INSTALLAZIONE E MANUTENZIONE **I**

INSTALLATION AND MAINTENANCE INSTRUCTION **GB**

INSTRUCTIONS POUR L'INSTALLATION ET LA MAINTENANCE **F**

INSTRUCCIONES DE INSTALACIÓN Y USO **SP**

## GENERALITÀ

## 1.1 INFORMAZIONI GENERALI

Questo manuale è stato concepito con l'obiettivo di fornirVi tutte le spiegazioni per essere in grado di gestire al meglio il Vostro sistema di climatizzazione. Vi invitiamo quindi a leggerlo attentamente prima di mettere in funzione l'apparecchio.

Leggere attentamente il presente manuale prima di procedere con qualsiasi operazione (installazione, manutenzione, uso) ed attenersi scrupolosamente a quanto descritto nei singoli capitoli; Olimpia Splendid garantisce questo dispositivo per difetti imputabili a vizi di fabbricazione in conformità al D.L. 24/02 del 02/02/2002.

Resta escluso dalla garanzia qualsiasi altro problema legato a:

- errata installazione
- eventi atmosferici straordinari
- dimensionamento non conforme
- manomissioni da parte di personale non autorizzato
- sostituzione delle batterie esaurite.

**LA DITTA COSTRUTTRICE NON SI ASSUME RESPONSABILITÀ PER DANNI A PERSONE O COSE DERIVANTI DALLA MANCATA OSSERVANZA DELLE NORME CONTENUTE NEL PRESENTE LIBRETTO.**

La ditta costruttrice si riserva il diritto di apportare modifiche in qualsiasi momento ai propri modelli, fermo restando le caratteristiche essenziali descritte nel presente manuale.

Durante il montaggio, e ad ogni operazione di manutenzione, è necessario osservare le precauzioni citate nel presente manuale, ed adottare ogni precauzione suggerita dal comune buonsenso e dalle Normative di Sicurezza vigenti nel luogo d'installazione.



In caso di sostituzione di componenti utilizzare esclusivamente ricambi originali OLIMPIA SPLENDID.

Conservare con cura questo libretto per ogni ulteriore consultazione. Dopo aver tolto l'imballaggio assicurarsi dell'integrità dell'apparecchio; gli elementi dell'imballo non devono essere lasciati alla portata dei bambini in quanto potenziali fonti di pericolo.

## OVERVIEW

## GENERAL INFORMATION

This manual aims to provide you with all the information you need to get the most out of your air conditioning unit. Please read it carefully before starting to use your appliance.

Read this manual carefully before carrying out any operation (installation, maintenance or use) and make sure the instructions contained in each section are scrupulously followed. In conformity with Legislative Decree 24/02 dated 02/02/2002, Olimpia Splendid guarantees this device against defects attributable to production faults. Problems related to the following are not covered by the guarantee:

- improper installation
- extraordinary atmospheric events
- inaccurate measurement calculations
- tampering by unauthorised personnel
- replacement of worn out batteries.

**THE MANUFACTURER ASSUMES NO LIABILITY FOR DAMAGES TO GOODS OR PERSONS RESULTING FROM FAILURE TO COMPLY WITH THE INSTRUCTIONS CONTAINED IN THIS MANUAL.**

The manufacturer reserves the right to make any changes deemed necessary to its models at any time, it being understood that the main features described in this manual remain unaltered.

During installation and for all maintenance work, the safety measures contained in this manual must be observed, as must all precautions dictated by common sense and by the safety regulations in effect where the installation is to take place.

In the event of parts replacements, always use original OLIMPIA SPLENDID spare parts only.

Keep this manual in a safe place for future reference. After removing the packaging, ensure the unit is intact. The packing pieces are potentially harmful and, as such, should be kept out of reach of children.

## GENERALITES

## INFORMATIONS GENERALES

Ce manuel a été conçu dans le but de vous fournir toutes les explications vous permettant de gérer au mieux votre système de climatisation. Nous vous invitons par conséquent à le lire attentivement avant de mettre l'appareil en fonction.

Lire attentivement le présent manuel avant de procéder à quelque opération que ce soit (installation, maintenance, emploi) et se conformer scrupuleusement aux indications des différents chapitres; Olimpia Splendid garantit ce dispositif pour les défauts imputables à des vices de fabrication conformément au D.L. 24/02 du 02/02/2002.

Est exclu de la garantie tout autre problème lié à:

- mauvaise installation
- événements atmosphériques extraordinaires
- dimensionnement non conforme
- manipulations par du personnel non autorisé
- remplacement des piles déchargées

**LE FABRICANT DECLINE TOUTE RESPONSABILITE EN CAS DE DOMMAGES AUX PERSONNES OU AUX BIENS DERIVANT DU NON-RESPECT DES NORMES CONTENUES DANS LE PRESENT LIVRET.**

Le fabricant se réserve le droit d'apporter à tout moment des modifications à ces modèles, tout en conservant les caractéristiques essentielles décrites dans le présent manuel.

Pendant le montage, et lors de toute opération de maintenance, il est nécessaire d'adopter les précautions indiquées dans le présent manuel et suggérées par le bon sens et les normes de sécurité en vigueur sur le lieu d'installation.

En cas de remplacement de composants, utiliser exclusivement des pièces de rechange originales OLIMPIA SPLENDID.

Conservé ce livret avec soin pour toute consultation ultérieure. Après avoir enlevé l'emballage, s'assurer de l'intégrité de l'appareil; les éléments de l'emballage ne doivent pas être laissés à la portée des enfants car ils représentent des sources de danger potentiel.

## GENERALIDADES

### INFORMACIÓN GENERAL

Este manual ha sido concebido con el objetivo de ofrecerle todas las explicaciones necesarias para utilizar de la mejor manera posible su sistema de climatización. Le invitamos a leerlo atentamente antes de encender el aparato.

**Lea atentamente el presente manual antes de realizar cualquier operación (instalación, mantenimiento, uso), y atégase escrupulosamente a lo descrito en cada capítulo; Olimpia Splendid garantiza este dispositivo contra defectos atribuibles a fallas de fabricación, en conformidad con el decreto legislativo 24/02 del 02/02/2002.**

Queda excluido de la garantía cualquier otro problema relacionado con:

- instalación errónea;
- eventos atmosféricos extraordinarios;
- dimensiones incompatibles
- alteraciones realizadas por personal no autorizado.
- sustitución de las baterías agotadas.

**LA EMPRESA CONSTRUCTORA NO ASUME NINGUNA RESPONSABILIDAD POR DAÑOS A PERSONAS O COSAS QUE DERIVEN DE LA INOBSERVANCIA DE LAS NORMAS CONTENIDAS EN EL PRESENTE MANUAL.**

El fabricante se reserva el derecho a realizar modificaciones a sus modelos en cualquier momento, permaneciendo inalteradas las características esenciales descritas en el presente manual.

Durante el montaje y en todas las operaciones de mantenimiento, es necesario tomar las precauciones citadas en el presente manual, además de adoptar todas las precauciones sugeridas por el sentido común y por las normas de seguridad vigentes en el lugar de instalación.

**En caso de sustitución de componentes, utilice exclusivamente repuestos originales OLIMPIA SPLENDID.**

Conserve cuidadosamente este manual para futuras consultas. Después de quitar el embalaje, verifique la integridad del aparato; los elementos del embalaje no se deben dejar al alcance de los niños, ya que constituyen potenciales fuentes de peligro.





## SMALTIMENTO

Il simbolo sul prodotto o sulla confezione indica che il prodotto non deve essere considerato come un normale rifiuto domestico, ma deve essere portato nel punto di raccolta appropriato per il riciclaggio di apparecchiature elettriche ed elettroniche.

Provvedendo a smaltire questo prodotto in modo appropriato, si contribuisce a evitare potenziali conseguenze negative per l'ambiente e per la salute, che potrebbero derivare da uno smaltimento inadeguato del prodotto.

Per informazioni più dettagliate sul riciclaggio di questo prodotto, contattare l'ufficio comunale, il servizio locale di smaltimento rifiuti o il negozio in cui è stato acquistato il prodotto.

Questa disposizione è valida solamente negli Stati membri dell'UE.

## 1.2 SIMBOLOGIA

I pittogrammi riportati nel seguente capitolo consentono di fornire rapidamente ed in modo univoco informazioni necessarie alla corretta installazione ed utilizzo dell'apparecchio in condizioni di sicurezza.

### 1.2.1 Pittogrammi redazionali



#### Service

- Contrassegna situazioni nelle quali si deve informare il SERVICE aziendale interno: **SERVIZIO ASSISTENZA TECNICA CLIENTI.**



#### Indice

- I paragrafi preceduti da questo simbolo contengono informazioni e prescrizioni molto importanti, particolarmente per quanto riguarda la sicurezza.
- Il mancato rispetto può comportare:
  - pericolo per l'incolumità degli operatori
  - perdita della garanzia contrattuale
  - declinazione di responsabilità da parte della ditta costruttrice.



#### Mano alzata

- Contrassegna azioni che non si devono assolutamente fare.

### 1.2.2 Pittogrammi relativi alla sicurezza



#### Pericolo generico

- Segnala al personale interessato che l'operazione descritta presenta, se non effettuata nel rispetto delle normative di sicurezza, il rischio di subire danni fisici.

## DISPOSAL

*This symbol on the product or its packaging indicates that the appliance cannot be treated as normal domestic trash, but must be handed in at a collection point for recycling electric and electronic appliances.*

*Your contribution to the correct disposal of this product protects the environment and the health of your fellow men. Health and the environment are endangered by incorrect disposal.*

*Further information about the recycling of this product can be obtained from your local town hall, your refuse collection service, or in the store at which you bought the product.*

*This regulation is valid only in EU member states.*

## SYMBOLS

The symbols contained in this chapter provide quick and clear information for the correct and safe use and installation of the unit.

### Symbols

#### Service

- Indicates situations where the company's **CUSTOMER TECHNICAL SERVICE CENTRE** should be contacted.

#### Index

- Paragraphs marked by this symbol contain important information and instructions, especially regarding safety.
- Failure to comply with them may result in:
  - safety hazards for workers
  - loss of the contract warranty
  - the manufacturer declining all liabilities.

#### Raised hand

- Indicates operations that must not be undertaken for any reason.

### Safety related symbols

#### General danger

- Indicates to those concerned that the operation described may cause physical harm if not carried out in compliance with safety regulations.

## ELIMINATION

Ce symbole apposé sur le produit ou son emballage indique que ce produit ne doit pas être jeté au titre des ordures ménagères normales, mais doit être remis à un centre de collecte pour le recyclage des appareils électriques et électroniques.

En contribuant à une élimination correcte de ce produit, vous protégez l'environnement et la santé d'autrui. L'environnement et la santé sont mis en danger par une élimination incorrecte du produit.

Pour toutes informations complémentaires concernant le recyclage de ce produit, adressez-vous à votre municipalité, votre service des ordures ou au magasin où vous avez acheté le produit.

Cette consigne n'est valable que pour les états membres de l'UE.

## SYMBOLS

Les pictogrammes présentés dans le chapitre suivant permettent de fournir rapidement et de façon univoque des informations nécessaires à la bonne installation et à l'usage de l'appareil dans des conditions de sécurité.

### Pictogrammes rédactionnels

#### Service

- Indique des situations où il faut informer le SERVICE interne de la société : **SERVIZIO ASSISTENZA TECNICA CLIENTI.**

#### Table des matières

- Les paragraphes précédés par ce symbole contiennent des informations et des prescriptions très importantes, notamment pour ce qui concerne la sécurité.
- Le non-respect peut comporter :
  - danger pour la sécurité des opérateurs
  - perte de la garantie du contrat.
  - dégageant de la responsabilité du fabricant.

#### Main levée

- Indique les actions qui ne faut absolument pas accomplir.

### Pictogrammes relatifs à la sécurité

#### Danger général

- Signale au personnel concerné que l'opération décrite présente, si elle n'est pas effectuée conformément aux normes de sécurité, le risque de provoquer des dommages physiques.



**ELIMINACIÓN**

Este símbolo en el producto o en el paquete indica que el producto no debe ser considerado un residuo doméstico normal; por el contrario, debe ser llevado a un punto de recogida apropiado para el reciclaje de aparatos eléctricos y electrónicos. Eliminando este producto en modo adecuado, se contribuye a evitar las potenciales consecuencias negativas para el ambiente y para la salud que derivarían de una eliminación inadecuada.

Otras informaciones sobre el reciclado de este producto las obtendrá en su ayuntamiento, en el ente que se encarga de la recogida de residuos o en el comercio donde ha adquirido el producto.

Esta norma es válida únicamente para los estados miembros de la UE.

**SIMBOLOGÍA**

Los pictogramas descritos en el siguiente capítulo permiten obtener en forma rápida y unívoca la información necesaria para la correcta instalación y uso del aparato en condiciones de seguridad.

**Pictogramas presentes en el texto**

**Service**

- Identifica situaciones en las que se debe informar al servicio de asistencia empresarial:

**SERVICIO DE ASISTENCIA TÉCNICA AL CLIENTE.**

**Índice**

- Los párrafos precedidos por este símbolo contienen informaciones y prescripciones muy importantes, en particular para la seguridad.

Su inobservancia puede comportar:

- peligro para la incolumidad de los operadores
- pérdida de la garantía contractual
- declinación de responsabilidad por parte del fabricante.

**Mano alzada**

- Identifica acciones que no se deben realizar jamás.

**Pictogramas correspondientes a la seguridad**

**Peligro genérico**

- Indica al personal interesado que, si no se realiza en observancia de las normas de seguridad, la operación descrita presenta el riesgo de lesiones físicas

1.2

1.2.1



1.2.2



### 1.3 USO PREVISTO

IL COMANDO A PARETE WIRELESS B1012 consente di controllare il funzionamento del climatizzatore al quale è abbinato, a seconda delle impostazioni selezionate e visualizzate sul display di cui è corredato.

IL COMANDO A PARETE WIRELESS B1012 deve essere utilizzato esclusivamente in abbinamento all'INTERFACCIA SERIALE WIRELESS B1011 opportunamente connessa ai climatizzatori OLIMPIA SPLENDID predisposti.

Tramite questi due componenti abbinati, il climatizzatore potrà essere attivato in modo da ottenere una temperatura ambiente pari a quella impostata sul comando a parete.



#### AVVERTENZE

- Questo apparecchio dovrà essere destinato solo all'uso per il quale è stato espressamente concepito, e cioè per gestire la temperatura negli ambienti dove viene installato. Ogni altro uso è da considerarsi improprio e quindi pericoloso. Il costruttore non può essere considerato responsabile per eventuali danni derivanti da usi impropri, erronei ed irragionevoli.
- In caso di guasto e/o di cattivo funzionamento del sistema, spegnerlo e non manometterlo. Per l'eventuale riparazione rivolgersi esclusivamente ai centri di assistenza tecnica autorizzati dal costruttore e richiedere l'utilizzo di ricambi originali. Il mancato rispetto di quanto sopra può compromettere la sicurezza del sistema.
- Non permettete che l'apparecchio sia usato da bambini o da incapaci, senza sorveglianza.
- In caso di prolungato periodo di inattività del COMANDO A PARETE WIRELESS B1012 si consiglia di estrarre le batterie dall'apposito vano.

### INTENDED USE

The WIRELESS B1012 WALL-MOUNTED CONTROL PANEL controls the air-conditioner to which it is associated according to the settings chosen and shown on the display.

The WIRELESS B1012 WALL-MOUNTED CONTROL PANEL should only be used with the WIRELESS B1011 SERIAL INTERFACE duly connected to OLIMPIA SPLENDID air-conditioners equipped for the purpose.

By using these two paired units, the air-conditioner can be used in such a way that it reaches the room temperature set on the wall-mounted control panel.

#### WARNINGS

- This device should only be used for the purposes for which it has been expressly designed, that is to control temperatures in the rooms where it is installed. All other uses are inappropriate and therefore dangerous. The manufacturer shall not be held responsible for possible damages deriving from improper, incorrect or unreasonable use.
- In the event the system breaks down and/or malfunctions, turn it off and do not tamper with it. If repairs are needed, refer to authorised technical service centres only and ask that only original spare parts be used. Failure to comply with the above can compromise the safety of the system.
- Do not allow the device to be used by children or persons unable to do so without proper supervision.
- In the event the WIRELESS B1012 WALL-MOUNTED CONTROL PANEL is not to be used for any length of time, remove the batteries from their compartment.

### UTILISATION PREVUE

La COMMANDE MURALE SANS FIL B1012 permet de contrôler le fonctionnement du climatiseur auquel est associé, selon les paramètres sélectionnés et affichés sur le dispositif d'affichage dont il est doté.

La COMMANDE MURALE SANS FIL B1012 doit être utilisée exclusivement en association avec l'INTERFACE SÉRIE SANS FIL B1011 opportunément connectée aux climatiseurs OLIMPIA SPLENDID pré-équipés.

Au moyen de ces deux composants associés, le climatiseur pourra être activé de façon à obtenir une température ambiante égale à celle paramétrée sur la commande murale.

#### AVERTISSEMENTS

- Cet appareil devra être destiné seulement à l'emploi pour lequel il a été expressément conçu, à savoir pour gérer la température dans les pièces où est installé. Tout autre emploi doit être considéré comme inapproprié et par conséquent dangereux. Le fabricant ne peut pas être tenu pour responsable des dommages éventuels dus à des emplois inappropriés, erronés et déraisonnables.
- En cas de défaut et/ou de mauvais fonctionnement du système, l'éteindre et ne pas le manipuler. Pour l'éventuelle réparation, s'adresser exclusivement aux centres d'assistance technique agréés par le fabricant et demander l'usage de pièces de rechange originales. Le non respect des instructions énoncées ci-dessus peut compromettre la sécurité du système.
- Ne pas permettre que l'appareil soit utilisé par des enfants ou des incapables, sans surveillance.
- En cas de période prolongée d'inactivité de la COMMANDE MURALE SANS FIL B1012, il est conseillé de sortir les piles de leur logement.

## USO PREVISTO

EL CONTROL DE PARED INALÁMBRICO B1012 permite controlar el funcionamiento del acondicionador al que está combinado, en función de las configuraciones seleccionadas y visualizadas en su display.

EL CONTROL DE PARED INALÁMBRICO B1012 se debe utilizar exclusivamente en combinación con la INTERFAZ SERIAL INALÁMBRICA B1011, correctamente conectada a los acondicionadores OLIMPIA SPLENDID preconfigurados.

Mediante estos dos componentes combinados, el acondicionador puede ser activado para obtener la temperatura ambiente configurada en el control de pared.

## ADVERTENCIAS

- **Este aparato se debe utilizar exclusivamente para el uso para el que ha sido expresamente concebido, es decir, para controlar la temperatura en los ambientes en los que está instalado. Cualquier otro uso se debe considerar impropio y, por lo tanto, peligroso. El fabricante no asume ninguna responsabilidad por eventuales daños derivados de un uso impropio, erróneo o irracional.**
- **En caso de avería o de disfunción del sistema, apáguelo y no intente alterarlo. Para su eventual reparación, dirijase exclusivamente a los centros de asistencia técnica autorizados por el fabricante y solicite el uso de repuestos originales. El incumplimiento de lo antedicho puede comprometer la seguridad del sistema.**
- **No permita que el aparato sea utilizado por niños o personas incapacitadas sin vigilancia.**
- **En caso de inactividad prolongada del CONTROL DE PARED INALÁMBRICO B1012, se recomienda extraer las baterías de su compartimiento.**



- In caso di smantellamento del sistema estrarre le batterie dall'apposito vano e procedere allo smaltimento differenziato dei singoli componenti secondo le disposizioni di legge locali.  
Si raccomanda inoltre di rendere innocue quelle parti dell'apparecchio suscettibili di costituire un pericolo, specialmente per i bambini che potrebbero servirsi dell'apparecchio fuori uso per i propri giochi.



Rendere note a tutto il personale interessato all'installazione della macchina le presenti istruzioni.

- For equipment disposal, remove the batteries from their compartment and follow refuse collection procedures for individual parts in accordance with local regulations. Furthermore, ensure that those parts of the device which could constitute a danger, especially for children who might regard them as toys, are kept safe.

Make sure all personnel involved in the installation of the device are made aware of these instructions.

- En cas de démantèlement du système, sortir les piles de leur logement et procéder au tri sélectif des composants selon les dispositions de la législation locale. Il est conseillé, en outre, de rendre inoffensives les parties de l'appareil pouvant constituer un danger, en particulier pour les enfants qui pourraient se servir de l'appareil hors de l'emploi prévu, pour jouer.

Communiquer à tout le personnel concerné par l'installation de la machine les présentes instructions.



- En caso de desmantelamiento del sistema, extraiga las baterías de su compartimiento y proceda a la eliminación selectiva de cada componente, según las disposiciones legales locales. Asimismo, se recomienda volver inocuas las partes del aparato que puedan constituir un peligro (especialmente para los niños, que podrían utilizar el aparato fuera de uso para jugar).

Ponga las presentes instrucciones en conocimiento de todo el personal involucrado en la instalación de la máquina.



## INSTALLAZIONE

## 2.1 IDENTIFICAZIONE DELLE PARTI PRINCIPALI

- 1) cornice
- 2) supporto scheda
- 3) base
- 4) batterie
- 5) tasti funzionali
- 6) viti fissaggio supporto scheda
- 7) selettori codifica trasmissione



## AVVERTENZE

L'installazione deve essere eseguita da personale qualificato.

E' indispensabile applicare tutte le nozioni precisate nel presente manuale.

La loro mancata applicazione può comportare malfunzionamenti negli apparecchi non imputabili alla loro qualità e che fanno quindi decadere ogni forma di garanzia prestata dal costruttore.

## INSTALLATION

## MAIN PARTS

- 1) frame
- 2) card support
- 3) base
- 4) batteries
- 5) function keys
- 6) card support clamping screws
- 7) transmission encoding selectors

## WARNINGS

Installation must be carried out by qualified personnel.

All instructions contained in this manual must be adhered to.

Failure to do so can lead to the malfunctioning of the units which may not be attributed to their quality and which would therefore invalidate all forms of guarantee given by the manufacturer.

## INSTALLATION

## IDENTIFICATION DES PIÈCES PRINCIPALES

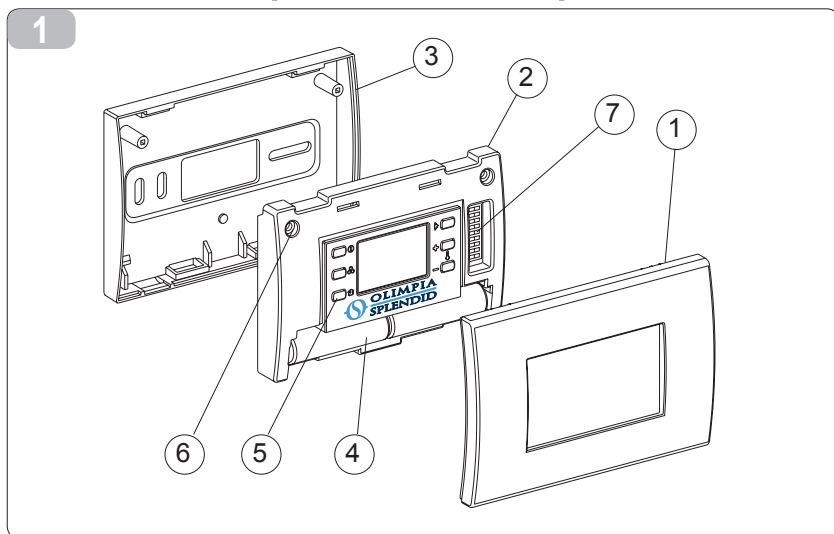
- 1) cadre
- 2) support carte
- 3) base
- 4) piles
- 5) touches de fonction
- 6) vis fixation support carte
- 7) sélecteurs codage transmission

## AVERTISSEMENTS

L'installation doit être effectuée par du personnel qualifié.

Il est indispensable d'appliquer toutes les indications fournies dans le présent manuel.

Leur non application peut entraîner des dysfonctionnements des appareils non imputables à leur qualité et qui annulent par conséquent tout forme de garantie fournie par le fabricant.



## INSTALACIÓN

### IDENTIFICACIÓN DE LOS PRINCIPALES COMPONENTES

- 1) marco
- 2) soporte tarjeta
- 3) base
- 4) baterías
- 5) botones funcionales
- 6) tornillos de fijación soporte tarjeta
- 7) selectores de codificación de transmisión

### ADVERTENCIAS

La instalación debe ser realizada por personal cualificado.

Es indispensable aplicar todas las nociones indicadas en el presente manual.

Su no aplicación puede comportar disfunciones en los aparatos que no pueden ser atribuidas a un problema de calidad y que, en consecuencia, provocan la caducidad de cualquier forma de garantía ofrecida por el fabricante.

2.1



## 2.2

## INSERIMENTO BATTERIE

Il COMANDO A PARETE WIRELESS B1012 viene fornito sprovvisto di batterie di alimentazione. Esse devono essere del tipo AA (LR6) alcaline a secco da 1,5 V.

Aprire il COMANDO A PARETE WIRELESS B1012 esercitando una pressione sulle due linguette (fig. 2 rif. A) e sfilare la cornice (fig. 2 rif. B).

Le batterie vanno inserite all'interno del vano inferiore (fig. 2 rif. C).

**Rispettare scrupolosamente le polarità indicate sul fondo del vano (fig. 2 rif. D).**

Chiudere il comando remoto con la cornice frontale.

## INSERTING THE BATTERIES

The WIRELESS B1012 WALL-MOUNTED CONTROL PANEL comes without batteries. They have to be AA (LR6) type, dry alkaline 1.5V.

Open the WIRELESS B1012 WALL-MOUNTED CONTROL PANEL by pressing against the tabs (fig. 2 ref. A) and slide the frame out (fig. 2 ref. B).

Insert the batteries in the lower compartment (fig. 2 ref. C).

**The polarity illustrated at the bottom of the compartment must be respected (fig. 2 ref. D).**

Close the remote control with the front casing.

## INSERTION DES PILES

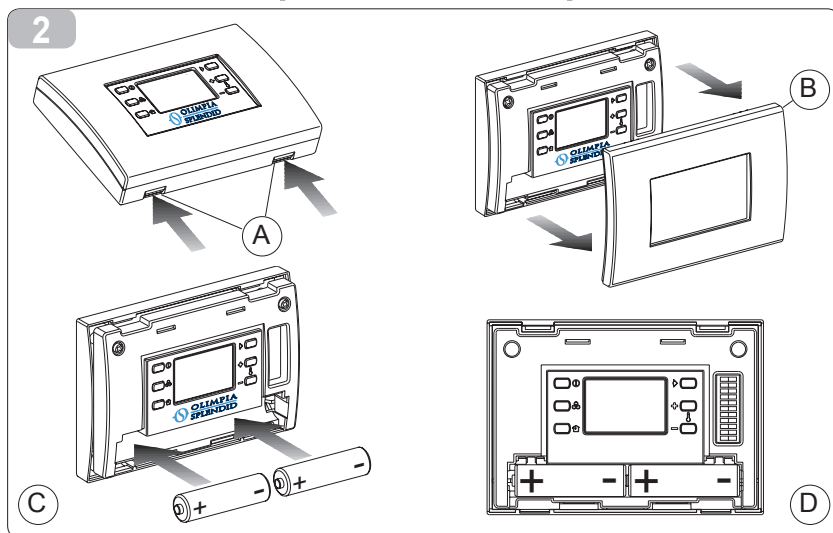
La COMMANDE MURALE SANS FIL B1012 est fournie sans piles d'alimentation. Elles doivent être du type AA (LR6) alcalines à sec 1,5 V.

Ouvrir la COMMANDE MURALE SANS FIL B1012 en exerçant une pression sur les deux languettes (fig. 2 réf. A) et sortir le cadre (fig. 2 réf. B).

Les piles doivent être insérées à l'intérieur du logement inférieur (fig. 2 réf. C).

**Respecter scrupuleusement les polarités indiquées sur le fond du logement (fig. 2 réf. D).**

Fermer la commande à distance avec le cadre frontal.



## COLOCACIÓN DE LAS BATERÍAS

### 2.2

El CONTROL DE PARED INALÁMBRICO B1012 se suministra desprovisto de baterías de alimentación. Estas deben ser tipo AA (LR6) alcalinas secas de 1,5 V.

Abra el CONTROL DE PARED INALÁMBRICO B1012, ejerciendo una presión sobre las dos lengüetas (fig. 2, ref. A) y extraiga el marco (fig. 2, ref. B).

Las baterías se deben introducir en el compartimiento inferior (fig. 2, ref. C).

**Respete estrictamente la polaridad indicada en el fondo del compartimiento (fig. 2, ref. D).**

Cierre el control remoto con el marco frontal.

### 2.3 IMPOSTAZIONE CODIFICA DI TRASMISSIONE

Attraverso i 10 selettori posizionati sotto la cornice a fianco del display (fig. 3 rif.A) è possibile associare il COMANDO REMOTO A PARETE WIRELESS B1012 (trasmettitore) al relativo dispositivo INTERFACCIA SERIALE WIRELESS B1011 (ricevitore connesso al climatizzatore da controllare).

Per fare ciò è sufficiente impostare la medesima codifica di comunicazione sui selettori presenti in entrambi questi dispositivi (se necessario aiutarsi con un utensile appuntito).

In questo modo è inoltre possibile abbinare uno o più COMANDI A PARETE WIRELESS B1012 a una o più INTERFACCIE SERIALI WIRELESS B1011, a condizione di utilizzare per tutti i dispositivi la stessa codifica di comunicazione e di rispettare una distanza massima tra le apparecchiature pari alla portata radio dell'applicazione specifica.

Per l'impostazione della codifica di comunicazione sul dispositivo INTERFACCIA SERIALE WIRELESS B1011 fare riferimento al relativo manuale d'uso e installazione.

### TRANSMISSION ENCODING SETTINGS

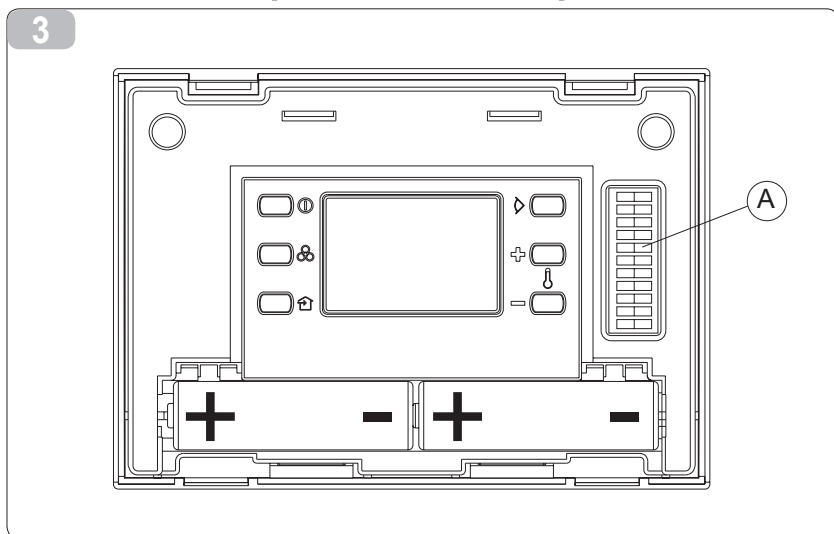
The WIRELESS B1011 SERIAL INTERFACE (receiver connected to air-conditioning unit to be programmed) can be associated to the relative WIRELESS B1012 REMOTE WALL-MOUNTED CONTROL PANEL (transmitter) by means of the 10 selectors positioned under the frame below the display (fig. 3 ref. A). To do this, set the same communication encoding on the selectors on both the devices (use a pointed tool if necessary). It is also possible to associate one or more WIRELESS B1012 WALL-MOUNTED CONTROL PANELS to one or more WIRELESS B1011 SERIAL INTERFACE units, provided the same communication encodings are used on all devices and a maximum distance between the devices equal to the radio range of the specific device is observed. To set the communication encoding on the WIRELESS B1011 SERIAL INTERFACE, refer to the relative instruction and installation manual.

### PARAMÉTRAGE CODAGE DE TRANSMISSION

Au moyen des 10 sélecteurs positionnés sous le cadre à côté du dispositif d'affichage (fig. 3 réf. A), il est possible d'associer la COMMANDE À DISTANCE MURALE SANS FIL B1012 (émetteur) au dispositif INTERFACCIA SÉRIE SANS FIL B1011 correspondant (récepteur connecté au climatiseur à contrôler). Pour ce faire, il suffit de paramétrer le même codage de communication sur les sélecteurs présents sur ces dispositifs (si nécessaire, s'aider d'un outil pointu).

De cette façon, il est en outre possible d'associer une ou plusieurs COMMANDES MURALE SANS FIL B1012 à une ou plusieurs INTERFACCES SÉRIE SANS FIL B1011, à condition d'utiliser pour tous les dispositifs le même codage de communication et de respecter une distance maximale entre les appareils égale à la portée radio de l'application spécifique.

Pour le paramétrage du codage de communication sur le dispositif INTERFACCIA SÉRIE SANS FIL B1011, se reporter au manuel d'utilisation et d'installation correspondant.



## CONFIGURACIÓN DE LA CODIFICACIÓN DE TRANSMISIÓN

Mediante los 10 selectores situados debajo del marco al lado del display (fig. 3, ref. A), es posible asociar el CONTROL REMOTO DE PARED INALÁMBRICO B1012 (transmisor) al correspondiente dispositivo INTERFAZ SERIAL INALÁMBRICA B1011 (receptor conectado al acondicionador que se debe controlar).

Para hacerlo, es suficiente configurar la misma codificación de comunicación en los selectores presentes en ambos dispositivos (si es necesario, utilice una herramienta puntiaguda).

De esta forma también es posible combinar uno o más CONTROLES DE PARED INALÁMBRICOS B1012 a una o más INTERFACES SERIALES INALÁMBRICAS B1011, con la condición de utilizar para todos los dispositivos la misma codificación de comunicación y de respetar una distancia máxima entre los aparatos equivalente al alcance radio de la aplicación específica.

Para la configuración de la codificación de comunicación en el dispositivo INTERFAZ SERIAL INALÁMBRICA B1011, consulte el correspondiente manual de uso e instalación

## 2.4

**SCELTA DELLA POSIZIONE DI  
INSTALLAZIONE DEL COMANDO  
A PARETE WIRELESS B1012**

Per il corretto funzionamento del sistema è opportuno evitare installazioni del COMANDO A PARETE WIRELESS B1012 in prossimità di oggetti metallici o conduttivi (infissi, tubazioni, pareti armate, ecc.) e cavi elettrici che possono perturbare la comunicazione radio e ridurre sensibilmente la portata massima ottenibile.

Si consiglia inoltre di mantenere una distanza di almeno 10+15 cm da mobili o da altre pareti, e un'altezza di circa 160+170 cm dal pavimento.

**ATTENZIONE**

Prima di procedere con l'installazione a muro del dispositivo è buona norma verificare che la trasmissione dei comandi al climatizzatore (tramite l'INTERFACCIA SERIALE WIRELESS B1011 abbinata) avvenga correttamente.

Per fare ciò appoggiare l'apparecchiatura direttamente a muro nella posizione prescelta ed accertarsi che, inviando comandi al climatizzatore (ad esempio accendendo e spegnendo il climatizzatore tramite il comando a parete, vedi paragrafo "Uso comando remoto") questo risponda.

**SELECTING THE INSTALLATION  
POSITION OF THE WIRELESS  
B1012 WALL-MOUNTED CON-  
TROL PANEL**

For the radio communication to function properly, avoid installing the WIRELESS B1012 WALL-MOUNTED CONTROL PANEL near metallic or conductive objects (fixtures, tubing, reinforced walls, etc.) and electric cables which could significantly reduce the achievable maximum range. A distance of at least 10+15 cm from furniture or walls (including ceiling and floor) and at least 160+170 cm from the air-conditioner is advised.

**WARNING**

Before proceeding with mounting the device on the wall, the proper reception of the commands transmitted by the WIRELESS B1011 SERIAL INTERFACE to the air-conditioner should be checked.

To do this, place the device directly on the wall in the chosen position and ascertain that when transmitting commands (e.g. turning the air-conditioner on and off from the wall-mounted control panel, see the section 'Using the remote control'), the air-conditioner responds.

**CHOIX DE LA POSITION D'IN-  
STALLATION DE LA COMMANDE  
MURALE SANS FIL B1012**

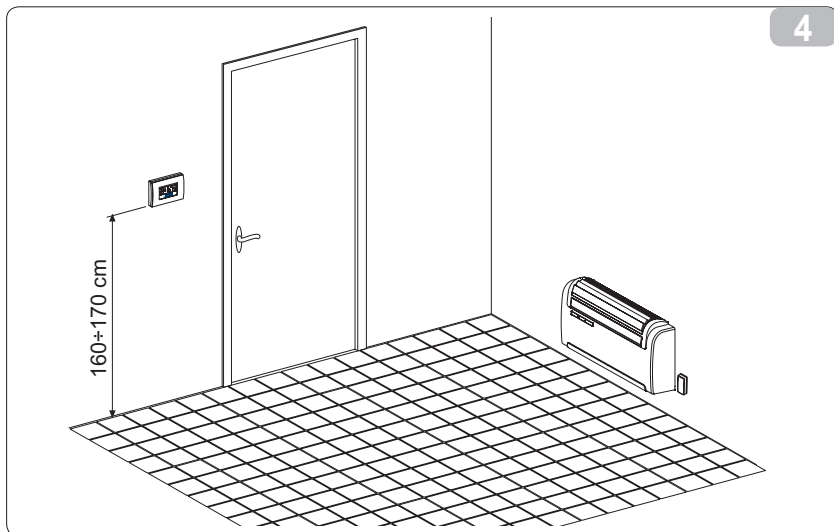
Pour le bon fonctionnement du système, il convient d'éviter d'installer la COMMANDE MURALE SANS FIL B1012 à proximité d'objets métalliques ou conducteurs (menuiseries métalliques, tubes, parois blindées etc.) et de câbles électriques pouvant perturber la communication radio et réduire sensiblement la portée maximale.

Il est conseillé en outre de maintenir une distance d'au moins 10+15 cm par rapport aux meubles ou autres, et une hauteur d'environ 160+170 cm par rapport au sol.

**ATTENTION**

Avant de procéder à l'installation au mur du dispositif, il convient de s'assurer que la transmission des commandes au climatiseur (au moyen de l'INTERFACE SÉRIE SANS FIL B1011 associée) a lieu correctement.

Pour ce faire, appuyer l'appareil directement contre le mur dans la position choisie et s'assurer que, en envoyant des commandes au climatiseur (par exemple en allumant et en éteignant le climatiseur au moyen de la commande murale, voir paragraphe "Emploi commande à distance"), ce dernier répond.





## ELECCIÓN DE LA POSICIÓN DE INSTALACIÓN DEL CONTROL DE PARED INALÁMBRICO B1012

2.4

Para el correcto funcionamiento del sistema, es oportuno evitar la instalación del CONTROL DE PARED INALÁMBRICO B1012 cerca de objetos metálicos o conductores (marcos de puertas o ventanas, tuberías, paredes armadas, etc.) y cables eléctricos, que pueden afectar la comunicación radio y reducir sensiblemente el alcance máximo obtenible.

Además, se recomienda mantener una distancia de al menos 10 ÷ 15 cm de muebles y de otras paredes, y una altura de aproximadamente 160 ÷ 170 cm del suelo.

### ATENCIÓN

Antes de proceder a la instalación del dispositivo en la pared, es oportuno verificar que la transmisión de los mandos al acondicionador (mediante la INTERFAZ SERIAL INALÁMBRICA B1011 combinada) se realice correctamente.

Para hacerlo, apoye el aparato directamente en la pared, en la posición elegida, y verifique que, enviando mandos al acondicionador (por ejemplo, encendiendo y apagando el acondicionador mediante el control de pared, véase el párrafo "Uso del control remoto"), este responda.



## 2.5 MONTAGGIO A PARETE

Svitare le due viti (fig. 5 rif. A) e separare il supporto scheda (fig. 5 rif. B) dalla base (fig. 5 rif. C).



## ATTENZIONE

Maneggiare con cura il supporto scheda per non danneggiare la scheda elettronica.

## MOUNTING ON THE WALL

Unscrew the two screws (fig. 5 ref. A) and separate the card support (fig. 5 ref. B) from the base (fig. 5 ref. C).

## WARNING

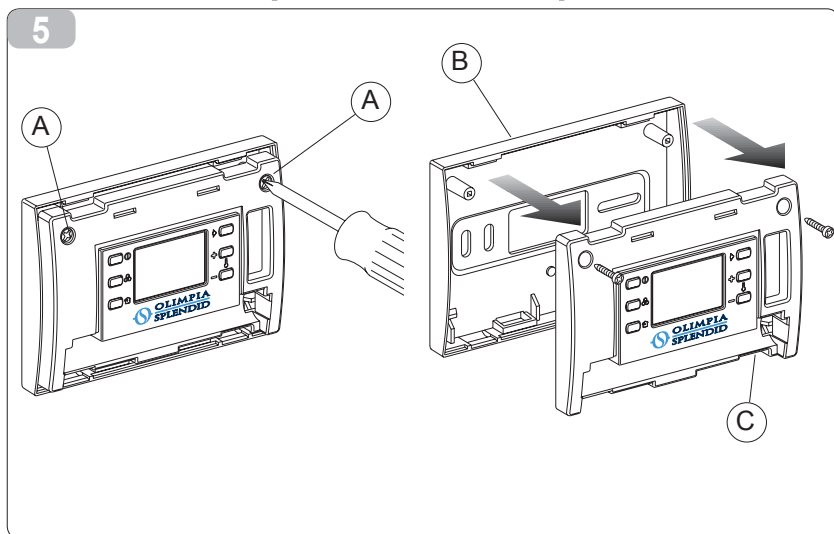
Handle the card support with care, so as not to damage the electronic card.

## MONTAGE MURAL

Dévisser les deux vis (fig. 5 réf. A) et séparer le support carte (fig. 5 réf. B) de la base (fig. 5 réf. C).

## ATTENTION

Manipuler avec soin le support carte pour ne pas endommager la carte électronique.



**MONTAJE EN LA PARED**

Desenrosque los dos tornillos (fig. 5, ref. A) y separe el soporte de la tarjeta (fig. 5, ref. B) de la base (fig. 5, ref. C).

**ATENCIÓN**

Manipule con cuidado el soporte de la tarjeta para no dañar la tarjeta electrónica.



## 2.5.1

**Fissaggio base alla parete:**

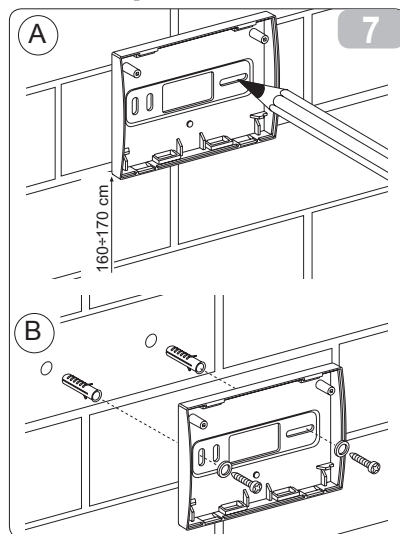
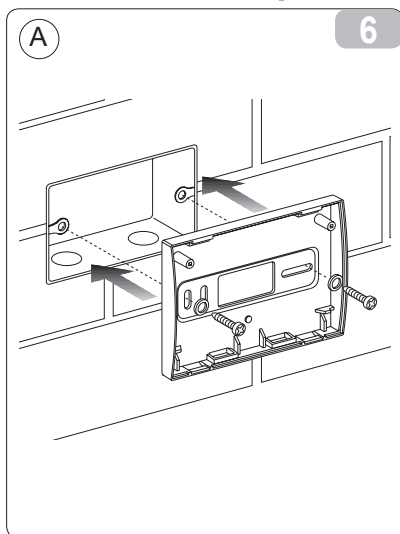
- se la base deve essere installata in corrispondenza di una scatola elettrica incassata nella parete (standard 503), utilizzare viti e rondelle infilando nelle asole corrispondenti ai fori della scatola (fig. 6 rif.A);
- se l'applicazione deve essere direttamente a muro, tracciare nella posizione precedentemente individuata i due fori di fissaggio (fig. 7 rif.A), utilizzando la base come dima; forare con il trapano, con punta adeguata, la parete, infilare due tasselli e fissare la base con apposite viti e rondelle (fig. 7 rif.B).

**Mounting the base on the wall**

- If the base must be mounted in a flushed-to-wall mounting box (standard 503), use screws and washers inserting them in the corresponding slots of the electric box (fig. 6 ref. A);
- If it is to be mounted directly onto the wall, mark the two mounting holes in the desired position (fig. 7 ref. A), using the base as a template; drill the holes in the wall with an appropriate drill bit, insert two plugs and secure the base with appropriate screws and washers (fig. 7 ref. B).

**Fixation base au mur :**

- si la base doit être installée au niveau d'une boîte électrique encastrée dans le mur (standard 503), utiliser des vis et des rondelles en les insérant dans les fentes correspondant aux orifices de la boîte (fig. 6 réf. A) ;
- si l'application doit se faire directement au mur, tracer dans la position précédemment identifiée les deux orifices de fixation (fig. 7 réf.A), en utilisant la base comme gabarit; percer avec la perceuse, avec un foret approprié, le mur, insérer deux vis tampons et fixer la base avec des vis et des rondelles (fig. 7 réf. B).



**Fijación de la base a la pared:****2.5.1**

- si la base se debe instalar en correspondencia con una caja eléctrica empotrada en la pared (estándar 503), utilice tornillos y arandelas, introduciéndolos en las ranuras correspondientes a los orificios de la caja (fig. 6, ref. A);

-si la instalación se debe realizar directamente a la pared, trace en la posición previamente identificada los dos orificios de fijación (fig. 7, ref. A), utilizando la base como plantilla; usando el taladro con una broca adecuada, perforo la pared, introduzca dos tacos y fije la base con los correspondientes tornillos y arandelas (fig. 7, ref. B).

## 2.6 MONTAGGIO SUPPORTO SCHEDA

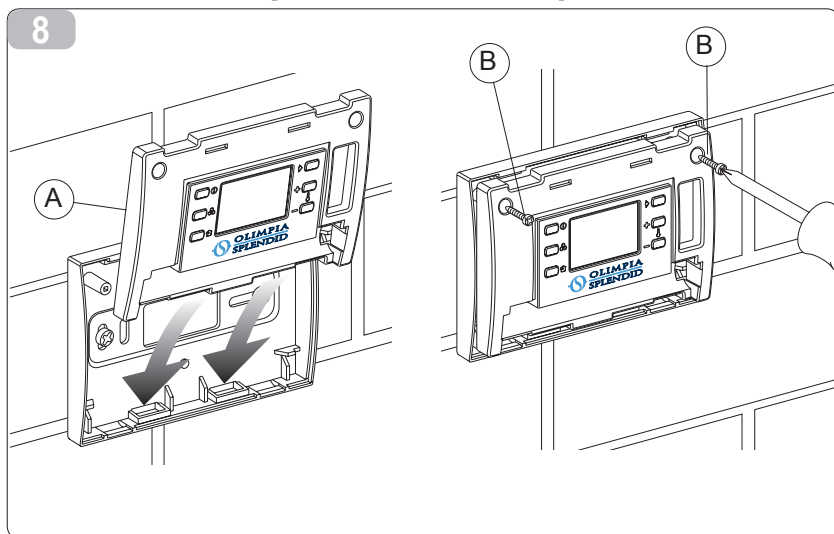
Ultimato il fissaggio della base alla parete, montare il supporto scheda (fig. 8 rif. A) infilando i denti di aggancio inferiore nelle asole della base, poi avvitare le due viti di serraggio (fig. 8 rif. B).

## MOUNTING THE CARD SUPPORT

Mount the base to the wall, then mount the card support (fig. 8 ref. A) inserting the lower grips into the lower slots on the base, then tighten the two clamping screws (fig 8 ref. B).

## MONTAGE SUPPORT CARTE

Une fois terminé la fixation de la base au mur, monter le support carte (fig. 8 réf. A) en insérant les dents inférieures dans les fentes de la base, puis visser les deux vis de serrage (fig. 8 réf. B).



**MONTAJE SOPORTE TARJETA**

2.6

Una vez terminada la fijación de la base a la pared, coloque el soporte de la tarjeta (fig. 8, ref. A), introduciendo los dientes de enganche inferior en las ranuras de la base; a continuación, enrosque los dos tornillos de ajuste (fig. 8, ref. B).

## SOSTITUZIONE DELLE BATTERIE

Le batterie vanno sostituite quando sul display appare il simbolo lampeggiante che indica la carica della batterie e quando lo stesso non trasmette più le impostazioni selezionate al climatizzatore.

Aprire il COMANDO A PARETE WIRELESS B1012 esercitando una pressione sulle due linguette (fig. 9 rif.A) e sfilare la cornice (fig. 9 rif.B).

Togliere le batterie scariche dal vano inferiore ed inserire quelle nuove rispettando scrupolosamente la polarità indicata sul fondo del vano stesso.

**Utilizzare sempre batterie tipo AA (LR6) alcaline e sostituire sempre entambe le batterie scariche con altrettante batterie nuove. NON UTILIZZARE MAI BATTERIE RICARICABILI DA 1,2 V.**



### ATTENZIONE

Le batterie sostituite devono essere smaltite negli appositi centri di raccolta o come previsto dalle normative locali.

## REPLACING WORN OUT BATTERIES

The batteries should be changed when a flashing symbol appears on the display showing the batteries life and when settings that are chosen are no longer transmitted to the air-conditioner.

Open the WIRELESS B1012 WALL-MOUNTED CONTROL PANEL by pressing against the two tabs (fig. 9 ref. A) and slide the frame out (fig. 9 ref. B).

Remove the worn out batteries from the lower compartment and insert new ones, respecting the polarity illustrated at the bottom of the compartment.

**Always use AA (LR6) alkaline batteries and always replace both worn out batteries with two new ones. NEVER USE RE-CHARGEABLE 1.2 V BATTERIES.**

### WARNING

The worn out batteries must be disposed of in the appropriate refuse collection points or as required by local regulations.

## REPLACEMENT DES PILES

2.7

Les piles doivent être remplacées lorsque sur le dispositif d'affichage apparaît le symbole clignotant indiquant la charge des piles et lorsqu'il ne transmet plus les paramètres sélectionnés au climatiseur.

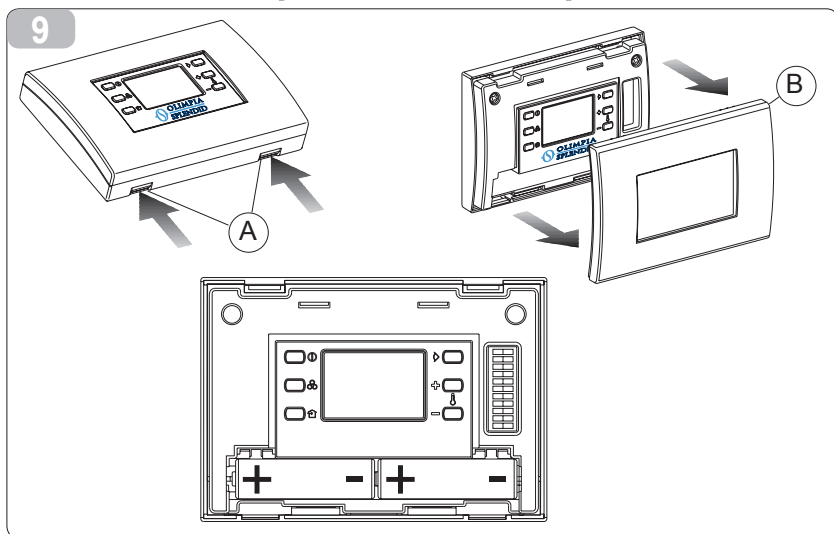
Ouvrir la COMMANDE MURALE SANS FIL B1012 en exerçant une pression sur les deux languettes (fig. 9 réf. A) et sortir le cadre (fig. 9 réf. B).

Enlever les piles déchargées du logement inférieur et insérer les piles neuves en respectant scrupuleusement la polarité indiquée sur le fond du logement.

**Utiliser toujours des piles du type AA (LR6) alcalines et remplacer toujours les piles déchargées par un nombre égal de piles neuves. NE JAMAIS UTILISER DE PILES RECHARGEABLES 1,2 V.**

### ATTENTION

Les piles remplacées doivent être éliminées dans les centres de collecte ou de la façon prévue par la réglementation locale.





## SUSTITUCIÓN DE LAS BATERÍAS

Las baterías se deben sustituir cuando en el display el símbolo que indica la carga de las baterías parpadea y cuando el control ya no transmite las configuraciones seleccionadas al acondicionador.

Abra el CONTROL DE PARED INALÁMBRICO B1012, ejerciendo una presión sobre las dos lengüetas (fig. 9, ref. A) y extraiga el marco (fig. 9, ref. B).

Quite las baterías descargadas del compartimiento inferior e introduzca las nuevas, respetando estrictamente la polaridad indicada en el fondo del compartimiento

**Utilice siempre baterías tipo AA (LR6) alcalinas, y sustituya siempre ambas baterías descargadas con dos baterías nuevas.**

**NUNCA UTILICE BATERÍAS RECARGABLES DE 1,2 V.**

### ATENCIÓN

Las baterías sustituidas se deben eliminar en centros de recogida autorizados o en la forma prevista por las normas locales.



## USO COMANDO REMOTO

## 3.1 PULSANTI DI COMANDO

- 1) Tasto ON/Stand-by
- 2) Tasto selezione velocità ventilazione (minima, media, massima e automatica)
- 3) Tasto attivazione/disattivazione kit ricircolo aria (optional)
- 4) Tasto attivazione/disattivazione movimento deflettore aria
- 5) Tasto incremento temperatura ambiente desiderata
- 6) Tasto diminuzione temperatura ambiente desiderata

## 3.2 DISPLAY

- 7) Indicatore batterie in esaurimento
- 8) Attivazione kit ricircolo aria
- 9) Attivazione movimento deflettore aria
- 10) Indicatore velocità di ventilazione selezionata
- 11) Temperatura ambiente impostata (con relativa unità di misura).

## USING THE REMOTE CONTROL

## CONTROL KEYS

- 1) ON/Stand-by key
- 2) Fan speed control (minimum, medium, maximum and automatic)
- 3) Air recirculation Kit (optional) on/off key
- 4) Air flow direction on/off key
- 5) Increase room temperature key
- 6) Decrease room temperature

## DISPLAY

- 7) Batteries running low indicator
- 8) Air recirculation kit on
- 9) Air flow direction on
- 10) Fan speed selector on
- 11) Room temperature set (with system measurement)

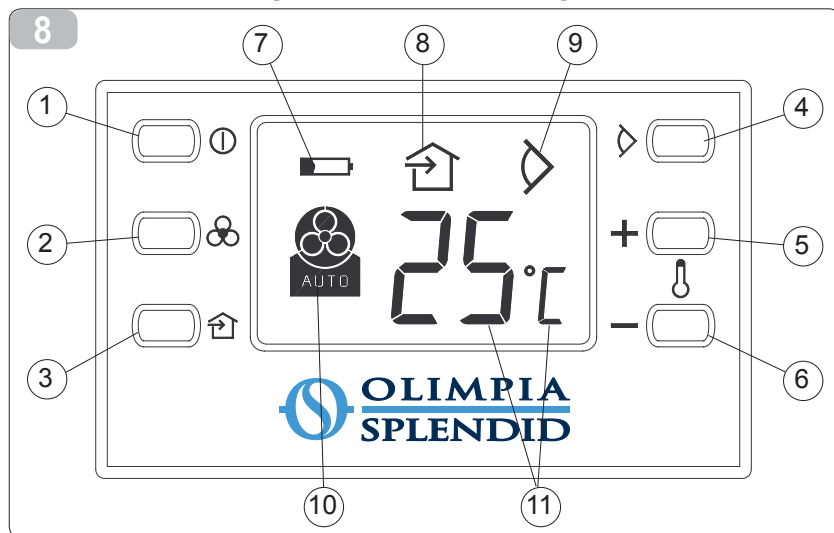
## EMPLOI COMMANDE À DISTANCE

## BOUTONS DE COMMANDE

- 1) Touche ON/Veille
- 2) Touche sélection vitesse ventilation (minimale, moyenne, maximale et automatique)
- 3) Touche activation/désactivation kit recyclage air (option)
- 4) Touche activation/désactivation mouvement déflecteur air
- 5) Touche augmentation température ambiante souhaitée
- 6) Touche diminution température ambiante souhaitée

## DISPOSITIF D'AFFICHAGE

- 7) Indicateur piles en voie d'épuisement
- 8) Activation kit recyclage air
- 9) Activation mouvement déflecteur air
- 10) Indicateur vitesse de ventilation sélectionnée
- 11) Température ambiante paramétrée (avec unité de mesure).



**USO DEL CONTROL REMOTO****BOTONES DE MANDO****3.1**

- 1) Botón ON/Stand-by
- 2) Botón de selección velocidad de ventilación (mínima, media, máxima y automática)
- 3) Botón de activación/ desactivación kit de circulación de aire (opcional)
- 4) Botón de activación/ desactivación movimiento deflector de aire
- 5) Botón de aumento temperatura ambiente deseada
- 6) Botón de disminución temperatura ambiente deseada

**DISPLAY****3.2**

- 7) Indicador de baterías casi agotadas
- 8) Activación kit de recirculación de aire
- 9) Activación movimiento deflector de aire
- 10) Indicador de velocidad de ventilación seleccionada
- 11) Temperatura ambiente configurada (con unidad de medida).

## 3.3

**DESCRIZIONE FUNZIONE PULSANTI****ON/STANDBY**

Tasto (1).

Consente di attivare il climatizzatore o di impostarlo in modalità di attesa (stand-by), rispettivamente abilitando o meno la visualizzazione delle impostazioni desiderate sul display.

**SELEZIONE VELOCITA' VENTILATORE INTERNO**

Tasto (2).

E' possibile impostare la velocità di ventilazione del climatizzatore. Ad ogni pressione del tasto viene commutata ciclicamente la velocità di ventilazione tra le modalità:

- minima 
- media 
- massima 
- automatica 

In modalità Automatica la velocità di ventilazione del climatizzatore dipende dallo scostamento della temperatura ambiente rilevata rispetto a quella desiderata ed impostata sul display.

**SELEZIONE KIT RICIRCOLO ARIA (optional)**

Tasto (3).

Consente di attivare o disattivare il kit ricircolo aria eventualmente predisposto sul climatizzatore. Questa funzione termina automaticamente dopo 15 minuti dalla sua attivazione.

**SELEZIONE MOVIMENTO DEFLETTORE ARIA**

Tasto (4).

Consente di attivare o disattivare la funzione di oscillazione del deflettore aria del climatizzatore.

**KEY DESCRIPTIONS****ON/STAND-BY**

Key (1).

Enables the air-conditioner to be turned on or to be set in stand-by mode, with or without displaying the settings.

**SELECTING THE SPEED OF THE INTERNAL FAN**

Key (2).

The air-conditioner fan speed can be regulated. Each time the key is pressed, the options for the fan speed moves between:

- minimum 
- medium 
- maximum 
- automatic 

In Automatic mode, the air-conditioner ventilation speed depends on the difference between the detected room temperature and the desired and set temperature.

**AIR RECIRCULATION KIT (Optional)**

Key (3).

If the unit is fitted with an air recirculation kit, this key enables it to be turned on or off. This function automatically switches off 15 minutes after being activated.

**AIR FLOW DIRECTION**

Key (4).

Enables the swing mode of the air-conditioner air flow direction to be turned on or off.

**DESCRIPTION FONCTION BOUTONS****ON/VEILLE**

Touche (1).

Permet d'activer le climatiseur ou de le paramétrer en mode d'attente (veille), respectivement en activant ou non la visualisation des paramètres souhaités sur le dispositif d'affichage.

**SÉLECTION VITESSE VENTILATEUR INTERNE**

Touche (2).

Il est possible de paramétrer la vitesse de ventilation du climatiseur. A chaque pression de la touche, la vitesse de ventilation commutue cycliquement entre les modes:

- minimum 
- moyen 
- maximum 
- automatique 

En mode Automatique la vitesse de ventilation du climatiseur dépend de l'écart de la température ambiante relevé par rapport à celle souhaitée et paramétrée sur le dispositif d'affichage.

**SÉLECTION KIT RECYCLAGE AIR (option)**

Touche (3).

Permet d'activer ou de désactiver le kit recyclage air éventuellement prévu sur le climatiseur. Cette fonction s'arrête automatiquement 15 minutes après son activation.

**SÉLECTION MOUVEMENT DÉFLECTEUR AIR**

Permet d'activer ou de désactiver la fonction d'oscillation du déflecteur air du climatiseur.

## DESCRIPCIÓN DE LAS FUNCIONES DE LOS BOTONES

### ON/STAND-BY

Botón (1).

Permite activar el acondicionador o configurarlo en modo de espera (stand-by), habilitando o inhabilitando, respectivamente, la visualización de las configuraciones deseadas en el display.

### SELECCIÓN DE VELOCIDAD VENTILADOR INTERNO

Botón (2).

Es posible configurar la velocidad de ventilación del acondicionador. Con cada presión del botón se conmuta cíclicamente la velocidad de ventilación entre los siguientes modos:

- mínima 
- media 
- máxima 
- automática 

En modo automático, la velocidad de ventilación del acondicionador depende de la desviación de la temperatura ambiente detectada con respecto a la deseada y configurada en el display.

### SELECCIÓN KIT DE RECIRCULACIÓN DE AIRE (opcional)

Botón (3).

Permite activar o desactivar el kit de recirculación de aire eventualmente preconfigurado en el acondicionador. Esta función termina automáticamente 15 minutos después de su activación.

### SELECCIÓN MOVIMIENTO DEFLECTOR DE AIRE

Botón (4).

Permite activar o desactivar la función de oscilación del deflector de aire del acondicionador.

**AUMENTO TEMPERATURA INTERNA**

Tasto (5).

Consente di incrementare la temperatura ambiente desiderata di 1°C (o 2°F), ad ogni pressione del tasto, da un valore minimo di 18°C (62°F) ad un valore massimo di 30°C (86°F). Questi limiti di temperatura si riferiscono all'impostazione di fabbrica e sono modificabili come illustrato nel paragrafo relativo alla programmazione del dispositivo.

**DIMINUZIONE TEMPERATURA INTERNA**

Tasto (6).

Consente di diminuire la temperatura ambiente desiderata di 1°C (o 2°F), ad ogni pressione del tasto, da un valore minimo di 18°C (62°F) ad un valore massimo di 30°C (86°F). Questi limiti di temperatura si riferiscono all'impostazione di fabbrica e sono modificabili come illustrato nel paragrafo relativo alla programmazione del dispositivo.

**INCREASE INDOOR TEMPERATURE**

Key (5).

Enables the indoor temperature to be increased by 1°C (or 2°F) each time the key is pressed, from a minimum value of 18°C (62°F) to a maximum of 30°C (86°F). These temperature limits refer to the factory settings and can be changed as shown in the section related to the device programming.

**REDUCING THE INDOOR TEMPERATURE**

Key (6).

Allows the indoor temperature to be reduced by 1°C (or 2°F) each time the key is pressed, from a minimum value of 18°C (62°F) to a maximum of 30°C (86°F). These temperature limits refer to the factory settings and can be changed as shown in the section related to the device programming.

**AUGMENTATION TEMPÉRATURE INTERNE**

Touche (5).

Permet d'augmenter la température ambiante souhaitée de 1°C (ou 2°F), à chaque pression de la touche, d'une valeur minimale de 18°C (62°F) à une valeur maximale de 30°C (86°F). Ces limites de température se réfèrent au paramétrage d'usine et sont modifiables de la façon indiquée au paragraphe relatif à la programmation du dispositif.

**DIMINUTION TEMPÉRATURE INTERNE**

Touche (6).

Permet de diminuer la température ambiante souhaitée de 1°C (ou 2°F), à chaque pression de la touche, d'une valeur minimale de 18°C (62°F) à une valeur maximale de 30°C (86°F). Ces limites de température se réfèrent au paramétrage d'usine et sont modifiables de la façon indiquée au paragraphe relatif à la programmation du dispositif.

**AUMENTO TEMPERATURA INTERNA**

Botón (5).

Permite aumentar 1 °C (o 2 °F) la temperatura ambiente deseada con cada presión del botón, de un valor mínimo de 18 °C (62 °F) a un valor máximo de 30 °C (86 °F).

Estos límites de temperatura se refieren a la configuración de fábrica y son modificables en la forma indicada en el párrafo dedicado a la programación del dispositivo.

**DISMINUCIÓN TEMPERATURA INTERNA**

Botón (6).

Permite disminuir 1 °C (o 2 °F) la temperatura ambiente deseada con cada presión del botón, de un valor mínimo de 18 °C (62 °F) a un valor máximo de 30 °C (86 °F).

Estos límites de temperatura se refieren a la configuración de fábrica y son modificables en la forma indicada en el párrafo dedicado a la programación del dispositivo.

## 4.1

**PROGRAMMAZIONE COMANDO A PARETE WIRELESS B1012**

Queste operazioni consentono di modificare alcuni parametri di funzionamento impostati da OLIMPIA SPLENDID in fase di realizzazione del dispositivo.

Per attivare la modalità di programmazione parametri premere e mantenere premuto per almeno 3 secondi il tasto ON/Standby (tasto 1) e il tasto di attivazione deflettore aria (tasto 4).

L'attivazione della funzione di programmazione è segnalata dal lampeggio del simbolo dell'unità di misura della temperatura.

A questo punto è possibile modificare:

- l'unità di misura °C o °F, con cui viene visualizzata la temperatura desiderata, tramite la pressione del tasto di attivazione ricircolo aria (tasto 3).
- i valori di minimo e massimo della temperatura ambiente, selezionabili premendo il tasto di attivazione deflettore aria (tasto 4). In particolare, il valore massimo o minimo di temperatura impostabile è indicato rispettivamente dall'accensione di due pallini o di un pallino a lato dei valori impostati e visualizzati.

Questi sono poi modificabili premendo i tasti incremento/decremento temperatura (tasti 5/6).

Per uscire dalla funzione programmazione e memorizzare i dati impostati premere il tasto ON/standby (tasto 1).

Le impostazioni effettuate con queste operazioni rimangono memorizzate per circa 30 secondi, anche in assenza di batterie (con display spento). E' possibile quindi mantenere le personalizzazioni impostate anche in caso di sostituzione delle batterie, solo se tale operazione viene effettuata entro questo tempo limite. In caso contrario le personalizzazioni memorizzate saranno cancellate e verranno automaticamente ripristinate le impostazioni di fabbrica (temperatura impostabile tra 18°C e 30°C).

**PROGRAMMING THE WIRELESS B1012 WALL-MOUNTED CONTROL PANEL**

This operation allows some of the OLIMPIA SPLENDID factory settings to be modified.

To enter the parameters programming mode, first press the air flow direction activation key (key 4) followed by the ON/Stand-by key (key 1) for at least 3 seconds.

The symbol of the unit air temperature starts to blink when the programming mode is activated.

When this happens, the following can be modified:

- the unit of measurement °C or °F (identifying the temperature measurement system) by pressing the air recirculation activation key (key 3).
- the minimum and maximum room temperatures, which can be chosen by pressing the air flow direction activation key (key 4). The minimum or maximum temperatures that can be set are indicated by either one or two small dots lighting up beside the displayed set values. These can then be changed by pressing the temperature increase/decrease keys (keys 5/6).

To exit the programming mode and store the set information, press the ON/Stand-by key (key 1).

The settings entered during this operation are stored for approximately 30 seconds even if no batteries are inserted (display off). Therefore, if the batteries are replaced within this period of time. Should this not be possible, the personalised settings will be deleted and automatically replaced by the default settings (temperature set between 18°C and 30°C).

**PROGRAMMATION COMMANDE MURALE SANS FIL B1012**

Ces opérations permettent de modifier un certain nombre de paramètres de fonctionnement paramétrés par OLIMPIA SPLENDID en phase de réalisation du dispositif.

Pour activer le mode de programmation des paramètres maintenir enfoncé pour au moins 3 secondes la touche ON/Veille (touche 1) et la touche d'activation défecteur air (touche 4).

L'activation de la fonction de programmation est signalée par le clignotement du symbole de l'unité de mesure de la température.

A ce point, il est possible de modifier :

- l'unité de mesure °C ou °F, avec laquelle est affichée la température souhaitée, par pression de la touche d'activation recyclage air (touche 3).
- les valeurs minimale et maximale de température ambiante, sélectionnables en appuyant sur la touche d'activation défecteur air (touche 4).

En particulier, la valeur maximale ou minimale de température paramétrable est indiquée respectivement par l'allumage de deux boules ou d'une boule en regard des valeurs paramétrées et affichées.

Celles-ci sont modifiables en appuyant sur les touches augmentation/diminution température (touches 5/6).

Pour quitter la fonction programmation et mémoriser les données paramétrées, appuyer sur la touche ON/veille (touche 1).

Les paramétrages effectués avec ces opérations restent mémorisés pendant environ 30 secondes, même en l'absence de piles (dispositif d'affichage éteint). Il est possible par conséquent de maintenir les personnalisations paramétrées même en cas de remplacement des piles, seulement si cette opération est effectuée dans ce temps limite. Dans le cas contraire, les personnalisations mémorisées seront effacées et les paramétrages d'usine seront automatiquement rétablis (température paramétrable entre 18°C et 30°C).



## PROGRAMACIÓN CONTROL DE PARED INALÁMBRICO B1012

### 4.1

Estas operaciones permiten modificar algunos parámetros de funcionamiento configurados por OLIMPIA SPLENDID durante la fabricación del dispositivo.

Para activar el modo de programación de los parámetros, pulse y mantenga pulsado durante al menos 3 segundos el botón ON/Stand-by (botón 1) y el botón de activación del deflector de aire (botón 4).

La activación de la función de programación está indicada por el parpadeo del símbolo de la unidad de medida de la temperatura.

A partir de este momento es posible modificar:

- la unidad de medida ( $^{\circ}\text{C}$  o  $^{\circ}\text{F}$ ) con la que se visualiza la temperatura deseada, mediante la presión del botón de activación recirculación de aire (botón 3).
- los valores mínimo y máximo de la temperatura ambiente, seleccionables pulsando el botón de activación del deflector de aire (botón 4). En particular, el valor máximo o mínimo de temperatura configurable está indicado, respectivamente, por el encendido de dos puntos o de un punto al lado de los valores configurados y visualizados. Estos son modificables pulsando los botones de aumento/disminución temperatura (botones 5/6).

Para salir de la función de programación y memorizar los datos configurados, pulse el botón ON/stand-by (botón 1).

Las configuraciones realizadas con estas operaciones quedan memorizadas durante aproximadamente 30 segundos, incluso sin baterías (con display apagado). Esto permite mantener las personalizaciones configuradas incluso durante la sustitución de las baterías, solo si la operación se realiza dentro de este tiempo límite. En caso contrario, las personalizaciones memorizadas se cancelan y se restablecen automáticamente las configuraciones de fábrica (temperatura configurable entre  $18^{\circ}\text{C}$  y  $30^{\circ}\text{C}$ ).

## INDIVIDUAZIONE DI ANOMALIE DI FUNZIONAMENTO

MANIFESTAZIONI	CAUSE	RIMEDI
<ul style="list-style-type: none"> <li>• Il comando a parete wireless B1012 non funziona.</li>   <li>• Il climatizzatore non risponde ai comandi del comando a parete.</li>               <li>• Il climatizzatore non riscalda o non raffredda pur ricevendo i comandi dal comando a parete</li> </ul>	<ul style="list-style-type: none"> <li>• Batterie non inserite.</li> <li>• Batterie inserite male.</li>   <li>• Batterie scariche.</li>   <li>• Codifica comunicazione errata</li>     <li>• Posizione installazione impropria trasmettitore o ricevitore</li>     <li>• Interfaccia seriale wireless B1011 non abilitata</li>     <li>• Interfaccia seriale wireless B1011 non connessa al climatizzatore o danneggiata</li>   <li>• Anomalia (blocco) climatizzatore</li>   <li>• La temperatura ambiente impostata è troppo vicina a quella rilevata dal climatizzatore</li> </ul>	<ul style="list-style-type: none"> <li>• Inserire le batterie.</li> <li>• Verificare inserimento corretto batterie (polarità).</li> <li>• Sostituire le batterie.</li>   <li>• Verificare corrispondenza tra impostazioni codifica comando a parete ed interfaccia seriale wireless B 1011 a cui è abbinato.</li> <li>• Accertarsi di non aver installato il comando a parete o l'interfaccia seriale in prossimità di oggetti metallici o conduttivi (schermi, pareti armate, ecc.) o cablaggi elettrici.</li> <li>• Verificare che le impostazioni di funzionamento selezionate sul dispositivo ricevente B 1005 consentano la comunicazione con il comando a parete.</li> <li>• Verificare connessione tra interfaccia seriale wireless e climatizzatore ed accertarsi della funzionalità di tale interfaccia.</li> <li>• Verificare condizioni funzionamento climatizzatore</li>   <li>• Aumentare o diminuire la temperatura ambiente desiderata rispettivamente per riscaldare/raffreddare l'ambiente.</li> </ul>

## TROUBLESHOOTING

PROBLEM	CAUSES	SOLUTIONS
<ul style="list-style-type: none"> <li>The wireless B1012 wall-mounted control panel does not work</li> <li>The air-conditioner does not respond to commands from the wall-mounted unit</li> <li>The air-conditioner responds to commands transmitted via the wall-mounted unit, but does not heat or does not cool</li> </ul>	<ul style="list-style-type: none"> <li>Batteries not inserted</li> <li>Batteries inserted incorrectly</li> <li>Batteries worn out</li> <li>Wrong communication encoding</li> <li>Incorrect installation position of transmitter or receiver</li> <li>Wireless B1011 serial interface not activated</li> <li>Wireless B1011 serial interface damaged or not connected to the air-conditioner</li> <li>Malfunction - air-conditioner blocked</li> <li>The set temperature is too close to the room temperature</li> </ul>	<ul style="list-style-type: none"> <li>Insert the batteries</li> <li>Make sure the batteries are in the right way (polarity)</li> <li>Replace the batteries</li> <li>Check that the wall-mounted control panel encoding settings match those of the corresponding wireless B 1011 serial interface</li> <li>Make sure the wall-mounted control panel and/or the serial interface have not been installed near metallic or conductive objects (monitors, reinforced walls, etc) or electric cables</li> <li>Make sure the selected operating commands on the B1011 receiving unit allow communication with the wall-mounted control panel</li> <li>Check the connection between the wireless serial interface and the air-conditioner and ensure the interface is functioning properly</li> <li>Check the operating modes of the air-conditioner</li> <li>Increase or decrease the desired room temperature to heat or cool the room</li> </ul>

MANIFESTATIONS	CAUSES	REMEDES
<ul style="list-style-type: none"> <li>• La commande murale sans fil B1012 ne fonctionne pas.</li>   <li>• Le climatiseur ne répond pas aux commandes de la commande murale.</li>                 <li>• Le climatiseur ne réchauffe pas ou ne refroidit pas même s'il reçoit les commandes de la commande murale.</li> </ul>	<ul style="list-style-type: none"> <li>• Piles non insérées.</li> <li>• Piles mal insérées.</li>   <li>• Piles déchargées</li>   <li>• Codage communication erroné</li>     <li>• Position installation inappropriée émetteur ou récepteur</li>     <li>• Interface série sans fil B1011 non activée</li>     <li>• Interface série sans fil B1011 non connectée au climatiseur ou endommagée</li>   <li>• Anomalie (blocage) climatiseur.</li>   <li>• La température ambiante paramétrée est trop proche de celle relevée par le climatiseur.</li> </ul>	<ul style="list-style-type: none"> <li>• Insérer les piles.</li> <li>• Vérifier la bonne insertion des piles (polarité).</li> <li>• Remplacer les piles.</li>   <li>• Vérifier la correspondance entre paramétrages codage commande murale et interface série sans fil B 1011 à laquelle elle est associée.</li> <li>• S'assurer de n'avoir pas installé la commande murale ou l'interface série à proximité d'objets métalliques ou conducteurs (blindages, parois armées etc.) ou câblages électriques.</li> <li>• S'assurer que les paramétrages de fonctionnement sélectionnés sur le dispositif récepteur B 1005 permettent la communication avec la commande murale.</li> <li>• Vérifier connexion entre interface série sans fil et climatiseur et s'assurer du fonctionnement de cette interface.</li> <li>• Vérifier les conditions de fonctionnement du climatiseur</li>   <li>• Augmenter ou diminuer la température ambiante souhaitée respectivement pour chauffer/refroidir la pièce.</li> </ul>

## IDENTIFICACIÓN DE ANOMALÍAS DE FUNCIONAMIENTO

<b>MANIFESTACIONES</b>	<b>CAUSAS</b>	<b>SOLUCIONES</b>
<ul style="list-style-type: none"> <li>• El control de pared inalámbrico B1012 no funciona.</li>   <li>• El acondicionador no responde a los mandos del control de pared.</li>                 <li>• El acondicionador no calienta o no enfría, a pesar de recibir los mandos del control de pared.</li> </ul>	<ul style="list-style-type: none"> <li>• Baterías no introducidas.</li> <li>• Baterías mal introducidas.</li>   <li>• Baterías descargadas.</li>   <li>• Codificación de comunicación errónea.</li>   <li>• Posición de instalación incorrecta del transmisor o del receptor.</li>   <li>• Interfaz serial inalámbrica B1011 no habilitada.</li>   <li>• Interfaz serial inalámbrica B1011 no conectada al acondicionador o dañada.</li>   <li>• Anomalía (bloqueo) del acondicionador.</li>   <li>• La temperatura ambiente configurada es demasiado cercana a la detectada por el acondicionador.</li> </ul>	<ul style="list-style-type: none"> <li>• Colocar las baterías.</li> <li>• Verifique la correcta introducción de las baterías (polaridad).</li> <li>• Sustituya las baterías.</li>   <li>• Verifique la correspondencia entre las configuraciones de codificación del control de pared y de la interfaz serial inalámbrica B 1011 a la que está combinado.</li> <li>• Verifique que el control de pared o la interfaz serial no hayan sido instalados cerca de objetos metálicos o conductores (pantallas, paredes armadas, etc.), o cables eléctricos.</li> <li>• Verifique que las configuraciones de funcionamiento seleccionadas en el dispositivo receptor B 1005 permitan la comunicación con el control de pared.</li> <li>• Verifique la conexión entre la interfaz serial inalámbrica y el acondicionador, y cerciórese de la operatividad de la interfaz.</li>   <li>• Verifique las condiciones de funcionamiento del acondicionador.</li>   <li>• Aumente o reduzca la temperatura ambiente deseada para calentar o enfriar el ambiente.</li> </ul>



## DATI TECNICI

Alimentazione	2 batterie tipo AA (LR6) 1,5 V alkaline
Frequenza radio	433,92 MHz (modulazione AM OOK)
Portata comunicazione	15 m tipici in campo libero (la portata è sensibilmente influenzata dalla tipologia dell'impianto e dalle caratteristiche ambientali)
Codifica comunicazione	10 selettori (1024 combinazioni)
Durata batterie	superiore a 1 anno (50 trasmissioni/giorno)
Permanenza dati	30 secondi circa senza batterie (sistema in OFF)
Regolazione temperatura	18°C+30°C con passi di 1°C (62°F+86°F con passi di 2°F)
Temperatura funzionamento	0°C+45°C RH10+90% senza condensa
Temperatura immagazzinamento	-10°C+60°C                      RH 10+90% senza condensa
Grado di protezione	IP20
Dimensioni (AxLxP) mm	86x122x27
Peso (senza batterie)	125 grammi

## OMOLOGAZIONI

Il COMANDO A PARETE WIRELESS B1012 è conforme alle direttive LVD 2006/95/CE, EMC 2004/108/CE ed R&TTE 99/5/CE

## TECHNICAL DATA

Power supply	2 AA alkaline batteries (LR6) 1.5 V	
Radio frequency	433.92 MHz (modulation AM OOK)	
Communication range	typically 15 m in line of sight (the power is noticeably affected by the type of installation and the environmental features)	
Communication encoding	10 selectors (1024 combinations)	
Battery life	more than a year (50 transmissions/day)	
Data duration	approx. 30 seconds without batteries (system OFF)	
Temperature regulation	18°C÷30°C with increments of 1°C (62°F÷86°F with increments of 2°F)	
Operating temperature condensation	0°C÷45°C	RH10÷90% without condensation
Storage temperature condensation	-10°C÷60°C	RH 10÷90% without condensation
Level of protection	IP20	
Size (HxLxW) mm	86x122x27	
Weight (without batteries)	125 g	

## RATIFICATION

The WIRELESS B1012 WALL-MOUNTED CONTROL PANEL conforms to LVD Directive 2006/95/EC, EMC Directive 2004/108/EC and E&TTE Directive 99/5/EC.

**DONNEES TECHNIQUES**

Alimentation	2 piles type AA (LR6) 1,5 V alcalines	
Fréquence radio	433,92 MHz (modulation AM OOK)	
Portée communication	15 m typiques en champ libre (la portée est sensiblement influencée par le type d'équipement et par les caractéristiques extérieures)	
Codage communication	10 sélecteurs (1024 combinaisons)	
Durée des piles	supérieure à 1 année (50 transmissions/jours)	
Permanence des données	30 secondes environ sans piles (système en OFF)	
Réglage température	18°C+30°C avec pas de 1°C (62°F+86°F avec pas de 2°F)	
Température de fonctionnement	0°C+45°C	RH10+90% sans condensation
Température de stockage	-10°C+60°C	RH 10+90% sans condensation
Degré de protection	IP20	
Dimensions (HxLxP) mm	86x122x27	
Poids (sans piles)	125 grammes	

**HOMOLOGATIONS**

La COMMANDE MURALE SANS FIL B1012 est conforme aux directives LVD 2006/95/CE, EMC 2004/108/CE et R&TTE 99/5/CE



## DATOS TÉCNICOS

Alimentación	2 baterías tipo AA (LR6) 1,5 V alcalinas
Frecuencia radio	433,92 MHz (modulación AM OOK)
Alcance comunicación	15 m típicos en campo abierto (el alcance es afectado sensiblemente por el tipo de instalación y por las características ambientales)
Codificación de comunicación	10 selectores (1024 combinaciones)
Duración de las baterías	superior a 1 año (50 transmisiones/día)
Permanencia de los datos	30 segundos aproximadamente sin baterías (sistema en OFF)
Regulación temperatura	18 °C ÷ 30 °C con pasos de 1 °C (62 °F ÷ 86 °F con pasos de 2 °F)
Temperatura de funcionamiento	0 °C ÷ 45 °C RH 10 ÷ 90 % sin condensación
Temperatura de almacenamiento	-10 °C ÷ 60 °C RH 10 ÷ 90 % sin condensación
Grado de protección	IP20
Dimensiones (AxPxP) mm	86x122x27
Peso (sin baterías)	125 gramos

## HOMOLOGACIONES

El CONTROL DE PARED INALÁMBRICO B1012 es conforme a las directivas LVD 2006/95/CE, EMC 2004/108/CE y R&TTE 99/5/CE.





OLIMPIA SPLENDID spa  
via Industriale 1/3  
25060 Cellatica (BS)  
[www.olimpiasplesndid.it](http://www.olimpiasplesndid.it)  
[info@olimpiasplesndid.it](mailto:info@olimpiasplesndid.it)

I dati tecnici e le caratteristiche estetiche dei prodotti possono subire cambiamenti. Olimpia Splendid si riserva di modificarli in ogni momento senza preavviso.