

UNIC *Easy*

 **OLIMPIA
SPLENDID**
NUOVI SISTEMI USER FRIENDLY



ISTRUZIONI PER INSTALLAZIONE, USO E MANUTENZIONE **I**

INSTRUCTIONS FOR INSTALLATION, USE AND MAINTENANCE **GB**

INSTRUCTIONS POUR L'INSTALLATION, L'EMPLOI ET L'ENTRETIEN **F**

HANDBUCH FÜR INSTALLATION, GEBRAUCH UND WARTUNG **D**

INSTRUCCIONES PARA LA INSTALACIÓN, USO Y MANTENIMIENTO **E**

MANUAL DE INSTALAÇÃO INSTRUÇÕES DE USO E MANUTENÇÃO **P**

AANWIJZINGEN VOOR DE INSTALLATIE, HET GEBRUIK EN HET ONDERHOUD **NL**

ΕΓΧΕΙΡΙΔΙΟ ΟΔΗΓΙΩΝ ΤΟΠΟΘΕΤΗΣΗΣ ΚΑΙ ΧΡΗΣΗΣ **GR**

6	1 GENERALITÀ	1 GENERAL INFORMATION	1 GENERALITES	1 ALLGEMEINES
6	1.1 INFORMAZIONI GENERALI	1.1 GENERAL INFORMATION	1.1 INFORMATIONS GENERALES	1.1 ALLGEMEINE INFORMATIONEN
12	1.2 SIMBOLOGIA	1.2 SYMBOLS	1.2 SYMBOLOGIE	1.2 BILDSYMBOLS
12	1.2.1 Pittogrammi redazionali	1.2.1 Editorial pictograms	1.2.1 Pictogrammes rédactionnels	1.2.1 Bildsymbole
12	1.2.2 Pittogrammi relativi alla sicurezza	1.2.2 Safety pictograms	1.2.2 Pictogrammes concernant la sécurité	1.2.2 Bildsymbole zur Sicherheit
14	1.3 USO PREVISTO	1.3 PROPER USE	1.3 UTILISATION PRÉVUE	1.3 VORGESEHENER GEBRAUCH
14	1.4 ELENCO COMPONENTI A CORREDO	1.4 LIST OF ACCESSORIES SUPPLIED	1.4 LISTE DES COMPOSANTS NECESSAIRES FOURNIS	1.4 LISTE DER AUSSTATTUNGSELEMENTE
16	1.4.1 Immagazzinamento	1.4.1 Storage	1.4.1 Stockage	1.4.1 Lagerung
16	1.4.2 Ricevimento e disimballo	1.4.2 Receipt and unpacking	1.4.2 Réception et déballage	1.4.2 Annahme und Auspacken
18	2 INSTALLAZIONE	2 INSTALLATION	2 INSTALLATION	2 INSTALLATION
18	2.1 MODALITÀ DI INSTALLAZIONE	2.1 INSTRUCTIONS FOR INSTALLATION	2.1 MODE D'INSTALLATION	2.1 INSTALLATIONSBESTIMMUNGEN
18	2.1.1 Dimensioni e caratteristiche del locale dove installare il climatizzatore	2.1.1 Dimensions and features of site where air conditioner is installed	2.1.1 Dimensions et caractéristiques de la pièce où le climatiseur doit être installé	2.1.1 Abmessungen und Eigenschaften des Raums, in dem das Klimagerät installiert wird
20	2.1.2 Scelta della posizione dove installare il climatizzatore	2.1.2 Choice of best position for installing the air conditioner	2.1.2 Choix de la position où installer le climatiseur	2.1.2 Wahl der Stelle, an der das Klimagerät installiert werden soll
20	2.2 MONTAGGIO DELL'UNITÀ	2.2 INSTALLATION OF THE UNIT	2.2 MONTAGE DE L'UNITÉ	2.2 MONTAGE DER EINHEIT
20	2.2.1 Foratura della parete	2.2.1 Drilling the wall	2.2.1 Perçage du mur	2.2.1 Durchführung der Bohrungen
24	2.2.2 Montaggio dei condotti dell'aria e delle griglie esterne	2.2.2 Installation of air pipes and external gratings	2.2.2 Montage des conduits d'air et des grilles extérieures	2.2.2 Montage der Abluftkanäle und der externen Gitter
28	2.2.3 Allacciamento elettrico	2.2.3 Power supply connection	2.2.3 Branchement électrique	2.2.3 Elektrischer Anschluss
30	2.2.4 Inserimento dell'apparecchio sulla staffa	2.2.4 Fitting the unit on bracket	2.2.4 Fixation de l'appareil sur la bride	2.2.4 Montage des Gerätes auf dem Befestigungsbügel
32	2.2.5 Evacuazione dell'acqua di condensa in caso di emergenza	2.2.5 Evacuation of condensation water in case of emergency	2.2.5 Evacuation de l'eau de condensation en cas d'urgence	2.2.5 Entleerung des Kondenswassers im Notfall
34	2.3 MANUTENZIONE PERIODICA	2.3 PERIODICAL MAINTENANCE	2.3 ENTRETIEN PÉRIODIQUE	2.3 WARTUNG
36	3 USO E MANUTENZIONE (parte utente)	3 USE AND MAINTENANCE (for the user)	3 MODE D'EMPLI ET ENTRETIEN (partie utilisateur)	3 GEBRAUCH UND INSTANDHALTUNG (Benutzer-Teil)
36	3.1 AVVERTENZE	3.1 IMPORTANT RECOMMENDATIONS	3.1 AVERTISSEMENTS	3.1 HINWEISE
38	3.2 DENOMINAZIONE DELLE PARTI	3.2 NAMES OF PARTS	3.2 DÉNOMINATION DES COMPOSANTS	3.2 BENENNUNG DER KOMPONENTEN
38	3.2.1 Elementi unità	3.2.1 List of Units	3.2.1 Liste unités	3.2.1 Bestandteile der Einheiten
38	3.2.2 Pannello comandi	3.2.2 Control panel	3.2.2 Tableau de commande	3.2.2 Bedienteil
40	3.3 RIMOZIONE DEL TELECOMANDO	3.3 REMOVING THE REMOTE CONTROL	3.3 EXTRACTION DE LA TÉLÉCOMMANDE	3.3 ENTFERNEN DER FERNBEDIENUNG
40	3.4 ACCENSIONE GENERALE E GESTIONE DEL FUNZIONAMENTO	3.4 SWITCHING ON THE APPLIANCE AND FUNCTION MANAGEMENT	3.4 MISE EN MARCHÉ GÉNÉRALE ET GESTION DU FONCTIONNEMENT	3.4 EINSCHALTEN UND BETRIEBSSTEUERUNG
44	3.5 INSERIMENTO DELLE BATTERIE	3.5 INSTALLING THE BATTERIES	3.5 INTRODUCTION DES PILES	3.5 DAS EINSETZEN DER BATTERIEN
46	3.6 TELECOMANDO	3.6 REMOTE CONTROL	3.6 TÉLÉCOMMANDE	3.6 DIE FERNBEDIENUNG
48	3.7 ACCENSIONE/SPEGNIMENTO DELL'APPARECCHIO (pulsante T1)	3.7 SWITCHING THE UNIT ON AND OFF (button T1)	3.7 ACTIVATION/DÉSACTIVATION DE L'APPAREIL (touche T1)	3.7 EINSCHALTEN/AUSSCHALTEN DES GERÄTES (Drucktaste T1)
48	3.8 TASTO BENESSERE (AUTOMATICO) (pulsante T2)	3.8 WELL BEING MODE (AUTOMATIC) (button T2)	3.8 TOUCHE CONFORT (AUTOMATIQUE) (touche T2)	3.8 (AUTOMATISCHE) WOHLSEINTASTE (Drucktaste T2)
50	3.9 FUNZIONAMENTO IN RAFFREDDAMENTO (pulsante T4)	3.9 COOLING FUNCTION (button T4)	3.9 FONCTIONNEMENT EN MODE REFROIDISSEMENT (touche T4)	3.9 KÜHLFUNKTION (Drucktaste T4)
50	3.10 FUNZIONAMENTO IN SOLA DEUMIDIFICAZIONE	3.10 DEHUMIDIFIER ONLY	3.10 FONCTIONNEMENT EN MODE DÉSHUMIDIFICATION SEULEMENT	3.10 NUR ENTFEUCHTUNGSFUNKTION
52	3.11 FUNZIONAMENTO IN SOLA VENTILAZIONE	3.11 FAN ONLY	3.11 FONCTIONNEMENT EN MODE VENTILATION SEULEMENT	3.11 NUR LÜFTUNGSFUNKTION
52	3.12 FUNZIONAMENTO IN RISCALDAMENTO (solo HE)	3.12 HEATING FUNCTION (only HE)	3.12 FONCTIONNEMENT EN MODE CHAUFFAGE (uniquement HE)	3.12 HEIZBETRIEB (nur HE)

1 PARTE GENERAL	
1.1 INFORMACIONES GENERALES	
1.2 SIMBOLOGÍA	
1.2.1 Pictogramas informativos	
1.2.2 Pictogramas relativos a la seguridad	
1.3 USO PREVISTO	
1.4 LISTA DE COMPONENTES DEL EQUIPAMIENTO BASE	

1.4.1 Almacenamiento	
1.4.2 Recepción y desembalaje	

2 INSTALACIÓN

2.1 MODALIDAD DE LA INSTALACIÓN	
2.1.1 Dimensiones y características del local donde instalar el acondicionador	
2.1.2 Elección de la posición en la que se instala el acondicionado	
2.2 MONTAJE DE LA UNIDAD	
2.2.1 Perforación de la pared	
2.2.2 Montaje de los conductos de aire y de las rejillas exteriores	
2.2.3 Conexión eléctrica	
2.2.4 Colocación del aparato sobre el soporte metálico, fijado a la pared	
2.2.5 Evacuación del agua de condensación en caso de emergencia	
2.3 MANTENIMIENTO PERIÓDICO	

3 USO Y MANTENIMIENTO (parte usuario)

3.1 ADVERTENCIAS	
3.2 DENOMINACIÓN DE LOS COMPONENTES	
3.2.1 Lista de unidades	
3.2.2 Panel de mandos	
3.3 EXTRACCIÓN DEL MANDO A DISTANCIA	
3.4 ENCENDIDO GENERAL Y CONDUCCN DEL FUNCIONAMIENTO	
3.5 INTRODUCCION DE LAS BATERIA	
3.6 TELEMANDO	
3.7 ENCENDIDO/APAGADO DEL APARATO (pulsador T1)	
3.8 TECLA BIENESTAR (AUTOMÁTICO) (pulsador T2)	
3.9 FUNCIONAMIENTO EN REFRIGERACIÓN (pulsador T2)	
3.10 FUNCIONAMIENTO EN DESHUMIDIFICACIÓN	
3.11 FUNCIONAMIENTO EN SÓLO VENTILACIÓN (sólo HE)	

1 GENERALIDADES	
1.1 INFORMAÇÕES GERAIS	
1.2 SIMBOLOGIA	
1.2.1 Pictogramas redaccionais	
1.2.2 Pictogramas relativos à segurança	
1.3 USO PREVISTO	
1.4 LISTA DE COMPONENTES FORNECIDOS	

1.4.1 Armazenagem	
1.4.2 Recebimento e desembalagem	

2 INSTALAÇÃO

2.1 MODALIDADE DE INSTALAÇÃO	
2.1.1 Dimensões e características do local onde instalar o climatizador	
2.1.2 Escolha da posição onde instalar o climatizador	
2.2 MONTAGEM DA UNIDADE	
2.2.1 Perfuração na parede	
2.2.2 Montagem das condutas de ar e das grades exteriores	
2.2.3 Ligação eléctrica	
2.2.4 Instalação do aparelho no suporte	
2.2.5 Descarga da água de condensação nas situações de emergência	
2.3 MANUTENÇÃO PERIÓDICA	

3 USO E MANUTENÇÃO (parte do utilizador)

3.1 AVISOS	
3.2 DENOMINAÇÃO DOS COMPONENTES	
3.2.1 Lista de aparelhos	
3.2.2 Painel de comandos	
3.3 REMOÇÃO DO TELECOMANDO	
3.4 ACENDIMENTO GERAL E GESTÃO DO FUNCIONAMENTO	
3.5 INTRODUÇÃO DAS PILHAS	
3.6 TELECOMANDO	
3.7 ACTIVAR/DESACTIVAR O APARELHO (botão T1)	
3.8 TECLA DE BEM-ESTAR (AUTOMÁTICO) (botão T2)	
3.9 FUNCIONAMENTO PARA A REFRIGERAÇÃO (botão T2)	
3.10 FUNCIONAMENTO APENAS PARA DESUMIDIFICAÇÃO	
3.11 FUNCIONAMENTO APENAS PARA A VENTILAÇÃO (só HE)	

1 ALGEMEEN	
1.1 ALGEMENE INFORMATIE	
1.2 GEBRUIKTE SYMBOLEN	
1.2.1 Redactionele pictogrammen	
1.2.2 Pictogrammen met betrekking tot de veiligheid	
1.3 VOORZIEN GEBRUIK	
1.4 LIJST VAN BIJGEOVOEGDE COMPONENTEN	

1.4.1 Opslag	
1.4.2 Ontvangst en uitpakken	

2 INSTALLATIE

2.1 INSTALLATIEWIJZEN	
2.1.1 Afmetingen en kenmerken van het vertrek waarin de airconditioner geïnstalleerd wordt	
2.1.2 Keuze van de plaats van installatie van de airconditioner	
2.2 MONTAGE VAN DE EENHEID	
2.2.1 Gaten boren in de muur	
2.2.2 Montage van de luchtkanalen en de buitenroosters	
2.2.3 Elektrische aansluiting	
2.2.4 Plaatsing van het apparaat op de console	
2.2.5 Afvoer van het condenswater in noodgevallen	
2.3 PERIODIEK ONDERHOUD	

3 GEBRUIKEN ONDERHOUD (gebruikersgedeelte)

3.1 WAARSCHUWINGEN	
3.2 NAAM VAN DE ONDERDELEN	
3.2.1 Lijst van de eenheden	
3.2.2 Bedieningspaneel	
3.3 DE AFSTANDSBEDIENING LOSMAKEN	
3.4 ALGEMENE INSCHAKELING EN BEDIENING VAN DE WERKING	
3.5 PLAATSING VAN DE BATTERIJEN	
3.6 AFSTANDSBEDIENING	
3.7 IN-/UITSCHAKELING VAN HET APPARAAT (drukknop T1)	
3.8 WELZIJN TOETS (AUTOMATISCH) (drukknop T2)	
3.9 WERKING OP DE KOELSTAND (drukknop T2)	
3.10 WERKING OP DE STAND MET UITSLUITEND ONTVOCHTIGING	
3.11 WERKING OP DE STAND MET UITSLUITEND VENTILATIE (alleen HE)	

1 ΑΑΪ ΕΞΑ	7
1.1 ΑΑΪ ΕΞΑΟ ΔΕΧΝΙ ΟΪ ΝΕΑΟ	7
1.2 ΟΟΪ ΑΪ ΕΑ	13
1.2.1 Αεΐ ϊ ϊ ανΰι ι άάά οΰι άάι ςό	13
1.2.2 Αεΐ ϊ ϊ ανΰι ι άάά ό-άάεΐ ι ά όϑι άόόΰεάε	13
1.3 ΔΝΪ ΑΕΑΔΪ Ϊ ΑΪ ς × ΝςΟς	15
1.4 ΕΑΟΑΕΪ ΑΪ Ο	15
ΟΟΪ Ϊ ΑΑΟΟΪΕΪ	
ΑΪ ΑΝΟςΙ ΑΟΪ	
1.4.1 Αΰι εΰεάδός	17
1.4.2 Δανάεάαΰ εάε ΰ ϊ ϊ εάι ά όςό οόεάάόάά	17

2 ΟΪ ΔΪ ΕΑΟςΟς	19
2.1 Ϊ ΑςΑΪΑΟ ΟΪ ΔΪ ΕΑΟςΟςΟ	19
2.1.1 Αεάόόΰόάε εάε -άηάεόςνηόόεΰ οΪ ό -ϰηΪ ό ΰδΪ ό εά οΪ δΪ εάόςεάΪ οΪ εεΪ άόεόεΰ	19
2.1.2 Αδεΐ άΰ όςό εΰςός ΰδΪ ό εά οΪ δΪ εάόςεάΪ οΪ εεΪ άόεόεΰ	21
2.2 ΟΟΪ ΑΝΪ Ϊ ΕΪ ΑςΟς Οςό Ϊ Ϊ ΑΑΑΟ	21
2.2.1 Οηςόςι ά οΪ ό οΪ ϊ-Ϊ ό	21
2.2.2 ΟδΪ ανΪ Ϊ εΰαςός οΰϊ άάηάΰΰάϰι εάε οΰϊ άΪ ΰάηεϰι ό-άηϰι	25
2.2.3 ςεάεόηεϰ οΰϊ άάός	29
2.2.4 ΔηΪ οΰηόςός όςό οόεάόϰο οΰϊ ΰ οΪ δεάςεΐ οάηηΰόςό	31
2.2.5 ςάάεάοι ά οΪ ό ϊ ανΪ ς οΪ δςεΐ ΰόςό άά δανηόΰόςό ΰεάάεόςό άΪ ΰάεςό	33
2.3 ΔΑΝΪ ΑΪΕς ΟΟΪ ΟςΝςΟς	35

3 × ΝςΟς ΕΑΪ ΟΟΪ ΟςΝςΟς (άε Ϊ ΨηΪ όδ οΪ ό -ηϰός)	37
3.1 ΔΝΪ ΑΑΪ ΔΪ ΕςΟΑΪΟ	37
3.2 Ϊ Ϊ Ϊ ΑΟΕΑ ΟΪ ΑΕΑΟΪ ΝΪ Α ΟΪ ςΙ ΑΟΪ ΟςΟ ΟΟΕΑΟςΟ	39
3.2.1 ΟοΪ ε-άΪά όςό Ϊ Ϊ Ϊ ΰάάο ΔηΪ εεάο άεΰα-Ϊό	39
3.2.2 ΔΪΪ άεάδ άεΰα-Ϊ ό	39
3.3 ΑΟΑΪΝΑΟς ΟΪ Ο ΟςΕΑ × ΑΪΝΪΟςΝΕΪ Ο	41
3.4 ΑΑΪ Ες ΑΪ ΑΝΑΪ ΔΪ ΕςΟς ΕΑΪ ΑΑ × ΑΪΝΪΟς ΕΑΟΪ ΟΝΑΪΑΟ	41
3.5 ΟΪ ΔΪ ΕΑΟςΟς ΟΪ Ϊ ΔΑΟΑΪΕΪ	45
3.6 ΟςΕΑ × ΑΪΝΪΟςΝΕΪ	47
3.7 ΑΪ ΑΝΑΪ ΔΪ ΕςΟς/ ΑΔΑΪ ΑΝΑΪ ΔΪ ΕςΟς ΟςΟ ΟΟΟΕΑΟςΟ (ΔεϰεονΪ Ο1)	49
3.8 ΔΕςΕΟΝΪ ΑΟΟΪ Ϊ ΑΟςΟ ΕΑΪΟΪ ΟΝΑΪΑΟ (ΔεϰεονΪ Ο2)	49
3.9 ΕΑΪΟΪ ΟΝΑΪΑ ΟΑ ΟΟΪ ς (ΔεϰεονΪ Ο4)	51
3.10 ΕΑΪΟΪ ΟΝΑΪΑ Ϊ Ϊ Ϊ Ϊ Α ΑΟΟΑΪΑΪ Ος	51
3.11 ΕΑΪΟΪ ΟΝΑΪΑ Ϊ Ϊ Ϊ Ϊ Α ΑΪ ΑΪ ΙΟςΟΝΑ (η ΰ ϊ ΗΕ)	53

	I	GB	F	D
54	3.13 CONTROLLO DELLA VELOCITÀ DEL VENTILATORE (pulsante T5)	3.13 CONTROL OF FAN SPEED (button T5)	3.13 CONTRÔLE DE LA VITESSE DU VENTILATEUR (touche T5)	3.13 DIE EINSTELLUNG DER LÜFTERGESCHWINDIGKEIT (Taste T5)
56	3.14 TASTO BENESSERE NOTTURNO (pulsante T3)	3.14 NIGHT WELL-BEING MODE (button T3)	3.14 TOUCHE CONFORT NOCTURNE (touche T3)	3.14 NACHTWOHLSEINTASTE (Taste T3)
58	3.15 IMPOSTAZIONE DEI PROGRAMMI DI FUNZIONAMENTO	3.15 SETTING THE FUNCTION PROGRAM MODES	3.15 SÉLECTION DES PROGRAMMES DE FONCTIONNEMENT	3.15 DIE EINGABE DER FUNKTIONSPROGRAMME
60	3.16 IMPOSTAZIONE DELL'ORARIO ESATTO (pulsante T6 - T7)	3.16 SETTING OF EXACT TIME (button T6 - T7)	3.16 CONFIGURATION DE L'HORAIRE EXACT (touche T6 - T7)	3.16 DIE EINGABE DER GENAUEN UHRZEIT (Taste T6 - T7)
62	3.17 IMPOSTAZIONE DEGLI ORARI DEL 1° E DEL 2° PROGRAMMA DI FUNZIONAMENTO (PROGR. 1 e PROGR. 2)	3.17 SETTING THE START/STOP TIMES OF THE 1ST AND 2ND FUNCTION PROGRAMS (PROGR. 1 and PROGR. 2)	3.17 CONFIGURATION DES HORAIRES DU 1° ET DU 2° PROGRAMME DE FONCTIONNEMENT (PROGR. 1 et PROGR. 2)	3.17 EINGABE DER UHRZEITEN DES 1. UND 2. FUNKTIONSPROGRAMMS (PROGR. 1 und PROGR. 2)
64	3.18 ATTIVAZIONE E DISATTIVAZIONE DEI PROGRAMMI DI FUNZIONAMENTO (pulsante T9)	3.18 ENABLING AND DISABLING THE FUNCTION PROGRAMS (Button T9)	3.18 ACTIVATION ET DÉSACTIVATION DES PROGRAMMES DE FONCTIONNEMENT (bouton T9)	3.18 DIE AKTIVIERUNG UND DESAKTIVIERUNG DER FUNKTIONSPROGRAMME (Taste T9)
66	3.19 RESETTAGGIO DI TUTTE LE FUNZIONI DEL TELECOMANDO (pulsante T8)	3.19 RESETTING ALL REMOTE CONTROL FUNCTIONS (Button T8)	3.19 REMISE À ZÉRO DE TOUTES LES FONCTIONS DE LA TÉLÉCOMMANDE (bouton T8)	3.19 RESET ALLER FUNKTIONEN DER FERNBEDIENUNG (Taste T8)
66	3.20 GESTIONE DELL'APPARECCHIO IN CASO DI NON DISPONIBILITÀ DEL TELECOMANDO	3.20 HOW TO MANAGE THE APPLIANCE WITHOUT THE REMOTE CONTROL	3.20 GESTION DE L'APPAREIL EN CAS DE TÉLÉCOMMANDE NON DISPONIBLE	3.20 DIE STEUERUNG DES GERÄTES OHNE FERNBEDIENUNG
68	3.21 MANUTENZIONE PERIODICA	3.21 ROUTINE MAINTENANCE	3.21 ENTRETIEN PERIODIQUE	3.21 REGELMÄSSIGE WARTUNG
68	3.22 PULIZIA DEI FILTRI DELL'ARIA	3.22 HOW TO CLEAN THE AIR FILTERS	3.22 NETTOYAGE DES FILTRES A AIR	3.22 REINIGUNG DER LUFTFILTER
70	3.23 PULIZIA DEL CLIMATIZZATORE	3.23 HOW TO CLEAN THE AIR CONDITIONER	3.23 NETTOYAGE DU CLIMATISEUR	3.23 REINIGUNG DER KLIMAAANLAGE
70	3.24 RIPORRE IL CLIMATIZZATORE A FINE STAGIONE	3.24 STOWING THE CONDITIONER AT THE END OF THE SEASON	3.24 RANGER LE CLIMATISEUR EN FIN DE SAISON	3.24 AUFBEWAHRUNG DER KLIMAAANLAGE FÜR LÄNGEREN STILLSTAND
70	3.25 TRASPORTO DEL CLIMATIZZATORE	3.25 HOW TO TRANSPORT THE CONDITIONER	3.25 TRANSPORT DU CLIMATISEUR	3.25 TRANSPORT DER KLIMAAANLAGE
72	4 ANOMALIE E RIMEDI	4 TROUBLESHOOTING	4 ANOMALIES ET REMEDES	4 STÖRUNGEN UND IHRE BEHEBUNG
76	SCHEMA ELETTRICO	WIRING DIAGRAM	SCHEMA ELECTRIQUE	ELEKTRISCHER SCHALTPLAN
78	CARATTERISTICHE TECNICHE	TECHNICAL FEATURES	CARACTÉRISTIQUES TECHNIQUES	TECHNISCHE MERKMALE

E	P	NL	GR
3.12 FUNCIONAMIENTO EN CALEFACCIÓN	3.12 FUNCIONAMENTO PARA O AQUECIMENTO	3.12 WERKING MET WERWARMING	3.12 ΕΛΕΓΧΟΣ ΘΕΡΜΑΝΣΗΣ ΚΑΙ ΕΚΠΟΜΠΗΣ ΘΕΡΜΟΤΗΤΑΣ
3.13 CONTROL DE LA VELOCIDAD DEL VENTILADOR (pulsador T5)	3.13 CONTROLO DA VELOCIDADE DO VENTILADOR (botão T5)	3.13 REGELING VAN DE VENTILATORSNELHEID (drukknop T5)	3.13 ΑΕΡΑΙΟΔΡΟΜΙΑΣ ΚΑΙ ΔΟΣΟΛΟΓΙΑΣ (Δεβέοñι 05)
3.14 TECLA BIENESTAR NOCTURNO (pulsador T3)	3.14 TECLA DE BEM-ESTAR NOCTURNO (botão T3)	3.14 TOETS BEHAAGLIJKEIDSNACHTFUNCTIE (drukknop T3)	3.14 ΔΕΥΤΕΡΙΑΡΧΗ ΤΗΣ ΟΡΓΑΝΩΣΗΣ ΤΗΣ ΕΡΓΑΣΙΑΣ (Δεβέοñι 03)
3.15 CONFIGURACION DE LOS PROGRAMAS DE FUNCIONAMIENTO	3.15 CONFIGURAÇÃO DOS PROGRAMAS DE FUNCIONAMENTO	3.15 INSTELLING VAN DE WERKINGSPROGRAMMA'S	3.15 ΚΑΘΟΡΙΣΜΟΣ ΤΗΣ ΕΡΓΑΣΙΑΣ (Δεβέοñι 06 - 07)
3.16 CONFIGURACIÓN DEL HORARIO EXACTO (pulsador T6 - T7)	3.16 PROGRAMAÇÃO DA HORA EXACTA (botão T6 - T7)	3.16 INSTELLING VAN DEJUISTE TIJD (drukknop T6 - T7)	3.16 ΚΑΘΟΡΙΣΜΟΣ ΤΗΣ ΑΚΡΙΒΕΙΑΣ ΤΗΣ ΕΡΓΑΣΙΑΣ (Δεβέοñι 06 - 07)
3.17 CONFIGURACIÓN DE LOS HORARIOS DEL PRIMER Y SEGUNDO PROGRAMA DE FUNCIONAMIENTO (PROGR. 1 y PROGR. 2)	3.17 PROGRAMAÇÃO DOS HORÁRIOS DO 1º E DO 2º PROGRAMA DE FUNCIONAMENTO (PROG. 1 e PROG. 2)	3.17 INSTELLING VAN DE TIJDSTIPPEN VAN HET 1E EN HET 2E WERKINGSPROGRAMMA (PROGR. 1 en PROGR. 2)	3.17 ΚΑΘΟΡΙΣΜΟΣ ΤΗΣ ΕΡΓΑΣΙΑΣ ΤΗΣ 1ης ΚΑΙ ΤΗΣ 2ης ΕΡΓΑΣΙΑΣ (PROGR. 1 ΚΑΙ PROGR. 2)
3.18 ACTIVACION Y DESACTIVACION DE LOS PROGRAMAS DE FUNCIONAMIENTO (pulsador T9)	3.18 ACTIVACÃO E DESACTIVAÇÃO DOS PROGRAMAS DE FUNCIONAMENTO (Botão T9)	3.18 DE WERKINGSPROGRAMMA'S IN- EN UITSCHAKELLEN (drukknop T9)	3.18 ΑΝΑΓΕΝΕΣΗ ΚΑΙ ΑΠΟΚΑΤΑΚΤΗΣΗ ΤΗΣ ΕΡΓΑΣΙΑΣ (Δεβέοñι 09)
3.19 RESEAJUSTE DE TODAS LAS FUNCIONES DEL TELEMANDO (pulsador T8)	3.19 REAJUSTE DE TODAS AS FUNÇÕES DO TELECOMANDO (Botão T8)	3.19 RESETTEN VAN ALLE FUNCTIES VAN DE AFSTANDBEDIENING (drukknop T8)	3.19 ΑΝΑΓΕΝΕΣΗ ΚΑΙ ΕΠΙΣΤΡΟΦΗ ΤΗΣ ΕΡΓΑΣΙΑΣ (Δεβέοñι 08)
3.20 CONDUCCION DEL EQUIPO EN EL CASO DE NO DISPONER DEL TELEMANDO	3.20 GESTÃO DO APARELHO EM CASO DE NÃO DISPONIBILIDADE DO TELECOMANDO	3.20 BEDIENING VAN HET APPARAAT ZONDER DE AFSTANDBEDIENING	3.20 ΕΡΓΑΣΙΑ ΤΗΣ ΕΡΓΑΣΙΑΣ ΧΩΡΙΣ ΤΗΝ ΕΡΓΑΣΙΑ ΤΗΣ ΕΡΓΑΣΙΑΣ (Δεβέοñι 08)
3.21 MANTENIMIENTO PERIÓDICO	3.21 MANUTENÇÃO PERIÓDICA	3.21 PERIODIEK ONDERHOUD	3.21 ΠΕΡΙΟΔΙΚΗ ΕΡΓΑΣΙΑ (Δεβέοñι 08)
3.22 LIMPIEZA DE LOS FILTROS DE AIRE	3.22 LIMPEZA DOS FILTROS DO AR	3.22 REINIGING VAN HET LUCHTFILTER	3.22 ΕΡΓΑΣΙΑ ΤΗΣ ΕΡΓΑΣΙΑΣ ΤΗΣ ΕΡΓΑΣΙΑΣ (Δεβέοñι 08)
3.23 LIMPIEZA DEL CLIMATIZADOR	3.23 LIMPEZA DO CLIMATIZADOR	3.23 REINIGING VAN DE AIRCONDITIONER	3.23 ΕΡΓΑΣΙΑ ΤΗΣ ΕΡΓΑΣΙΑΣ ΤΗΣ ΕΡΓΑΣΙΑΣ (Δεβέοñι 08)
3.24 COMO GUARDAR EL CLIMATIZADOR AL FINAL DE LA TEMPORADA	3.24 ARRUMAR O CLIMATIZADOR NO FINAL DA ESTAÇÃO	3.24 DE AIRCONDITIONER AAN HET EINDE VAN HET SEIZOEN OPBERGEN	3.24 ΑΝΑΓΕΝΕΣΗ ΚΑΙ ΑΠΟΚΑΤΑΚΤΗΣΗ ΤΗΣ ΕΡΓΑΣΙΑΣ (Δεβέοñι 08)
3.25 TRANSPORTE DEL CLIMATIZADOR	3.25 TRANSPORTE DO CLIMATIZADOR	3.25 TRANSPORT VAN DE AIRCONDITIONER	3.25 ΤΗΛΕΜΕΤΑΦΟΡΑ ΤΗΣ ΕΡΓΑΣΙΑΣ (Δεβέοñι 08)
4 ANOMALÍAS Y SOLUCIONES	4 ANOMALIAS E SOLUÇÕES	4 STORINGEN EN OPLOSSINGEN	4 ΑΙΤΙΑ ΑΣΦΑΛΟΥΣ ΕΡΓΑΣΙΑΣ
ESQUEMA ELÉCTRICO	ESQUEMA ELÉCTRICO	ELEKTRISCH SCHEMA	ΟΡΓΑΝΩΣΗ ΤΗΣ ΕΡΓΑΣΙΑΣ
CARACTERÍSTICAS TÉCNICAS	CARACTERÍSTICAS TÉCNICAS	TECHNISCHE GEGEVENS	ΟΡΓΑΝΩΣΗ ΤΗΣ ΕΡΓΑΣΙΑΣ

GENERALITÀ

1

1.1 INFORMAZIONI GENERALI

Desideriamo innanzitutto ringraziarVi di avere deciso di accordare la vostra preferenza ad un condizionatore di nostra produzione.

Come potrete renderVi conto avete effettuato una scelta vincente in quanto avete acquistato un prodotto che rappresenta lo stato dell'Arte nella tecnologia della climatizzazione domestica.

Questo manuale è stato concepito con l'obiettivo di fornirVi tutte le spiegazioni per essere in grado di gestire al meglio il Vostro sistema di climatizzazione.

Vi invitiamo quindi a leggerlo attentamente prima di mettere in funzione l'apparecchio.

Mettendo in atto i suggerimenti che sono contenuti in questo manuale, grazie al climatizzatore che avete acquistato, potrete fruire senza problemi di condizioni ambientali ottimali con il minor investimento in termini energetici.

**ATTENZIONE**

Il manuale è suddiviso in 3 sezioni o capitoli:

CAP. 1 GENERALITÀ

Si rivolge all'installatore specializzato e all'utente finale.

Contiene informazioni, dati tecnici e avvertenze importanti che devono essere conosciute **prima** di installare e utilizzare il climatizzatore.

CAP. 2 INSTALLAZIONE

Si rivolge **solo ed esclusivamente** ad un installatore specializzato.

Contiene tutte le informazioni necessarie al posizionamento e montaggio del climatizzatore nel luogo in cui va installato.

L'installazione del climatizzatore da parte di personale non specializzato fa decadere le condizioni di garanzia.

CAP. 3 USO E MANUTENZIONE (parte utente)

Contiene le informazioni utili per comprendere l'uso e la programmazione del climatizzatore e gli interventi di manutenzione più comuni.

GENERAL INFORMATION

GENERAL INFORMATION

We wish to thank you, first of all, for purchasing an air-conditioner produced by our company.

We are sure you will be happy with it because it represents the state of the art in the technology of home air conditioning.

This manual serves to provide you with the instructions and explanations you need to make the best possible use of your air-conditioner.

We suggest that you read it carefully before starting to use the appliance.

By following the instructions and suggestions provided in the manual, your air-conditioner will give you years of smooth operation and comfort at the lowest cost in terms of power consumption.

ATTENTION

The manual is divided into 3 sections or chapters:

CHAP. 1 GENERAL INFORMATION

Contains information for the specialized installer and end user.

*The information, technical data and important warnings must be known **before** installing and using the air-conditioner.*

CHAP. 2 INSTALLATION

*Contains information **exclusively** intended for the specialized installer.*

The information contained in this chapter is necessary for installation of the air conditioner.

If the air-conditioner is installed by personnel lacking the necessary qualifications and specialization this invalidates the warranty.

CHAP. 3 USE AND MAINTENANCE (by user)

Contains all information and instructions for proper use and programming of the air-conditioner, as well as instructions for simple maintenance.

GENERALITES

INFORMATIONS GENERALES

Nous désirons avant tout vous remercier pour avoir accordé la préférence à un climatiseur de notre production.

Comme vous pourrez le constater, vous avez effectué un choix gagnant en achetant un produit qui représente ce qu'il y a de plus avancé dans la technologie de la climatisation domestique.

Ce manuel a été conçu afin de vous fournir toutes les explications qui vous permettront de gérer au mieux votre système de climatisation.

Nous vous invitons donc à le lire attentivement avant de mettre votre appareil en marche.

En suivant les instructions qui sont contenues dans ce manuel, vous pourrez profiter pendant des années et sans problèmes, grâce au climatiseur que vous venez d'acheter, de conditions ambiantes optimales avec un minimum d'investissement en termes énergétiques.

ATTENTION

Le manuel est divisé en 3 sections ou chapitres:

CHAP. 1 GENERALITES

Il s'adresse à l'installateur qualifié et à l'utilisateur final.

Il contient des informations, des données techniques et des instructions importantes qui doivent être connues **avant** d'installer et d'utiliser le climatiseur.

CHAP. 2 INSTALLATION

Il s'adresse **uniquement et exclusivement** à l'installateur qualifié.

Il contient toutes les informations nécessaires à l'emplacement et au montage du climatiseur à l'endroit où il doit être installé. L'installation du climatiseur par un personnel non qualifié entraîne la perte d'effet des conditions de garantie.

CHAP. 3 MODE D'EMPLOI ET ENTRETIEN (partie utilisateur)

Il contient les informations utiles pour comprendre le mode d'emploi et la programmation du climatiseur ainsi que les interventions d'entretien les plus courantes.

ALLGEMEINES

ALLGEMEINE INFORMATIONEN

Zunächst möchten wir Ihnen danken, dass Sie sich für eine Klimaanlage aus unserer Produktion entschieden haben.

Sie werden sich davon überzeugen können, mit dem Kauf dieses Produktes eine gute Wahl getroffen zu haben, denn es befindet sich im Bereich der Klimatisierung von Wohnhäusern auf dem neuesten Stand der Technik.

Ziel dieses Benutzerhandbuchs ist es, Ihnen alle notwendigen Informationen zu liefern, damit Sie Ihre Klimaanlage optimal einsetzen können.

Wir empfehlen Ihnen daher, vor der Inbetriebnahme des Geräts dieses Benutzerhandbuch aufmerksam zu lesen.

Wenn Sie sich an die hier gegebenen Empfehlungen halten, können Sie mit Hilfe dieser Klimaanlage für optimale Raumbedingungen sorgen und sie auch im energetischen Sinne optimal nutzen.

ACHTUNG

Das Benutzerhandbuch ist in 3 Abschnitte oder Kapitel unterteilt:

KAP. 1 ALLGEMEINES

Richtet sich an den Fachinstallateur oder den Endbenutzer.

Enthält Informationen, technische Angaben und wichtige Warnhinweise, die bekannt sein müssen, **bevor** die Klimaanlage installiert und benutzt wird.

KAP. 2 INSTALLATION

Richtet sich **ausschließlich** an den Fachinstallateur.

Enthält alle Informationen, die für die Positionierung und Montage der Anlage an dem dafür vorgesehenen Ort notwendig sind.

Die Installation der Klimaanlage durch nicht entsprechend qualifiziertes Fachpersonal führt zum Verfall der Garantie.

KAP. 3 GEBRAUCH UND INSTANDHALTUNG (Benutzer-Teil)

Enthält Informationen über den Gebrauch und die Programmierung der Klimaanlage sowie über die gebräuchlichsten Instandhaltungsarbeiten.

INFORMACIONES GENERALES

Antes que nada deseamos agradecerles por haber elegido un acondicionador de nuestra producción.

Como se podrán dar cuenta han hecho una elección ganadora ya que han adquirido un producto que utiliza la tecnología más moderna de la climatización doméstica.

Este manual ha sido concebido con el objetivo de suministrarles todas las indicaciones necesarias que les permitan controlar de la mejor manera su sistema de climatización. Les aconsejamos por lo tanto leerlo atentamente antes de poner en marcha la instalación.

Poniendo en práctica las sugerencias que están contenidas en este manual, gracias al climatizador que han adquirido, podrán disfrutar, durante años y sin problemas, condiciones ambientales óptimas con la menor inversión en términos energéticos.

ATENCIÓN

El manual ha sido subdividido en 3 secciones o capítulos:

CAP. 1 GENERALIDADES

Se dirige al instalador especializado y al usuario final. Contiene informaciones, datos técnicos y advertencias importantes que tienen que ser conocidas antes de instalar y utilizar el climatizador.

CAP. 2 INSTALACIÓN

Se dirige pura y exclusivamente al instalador especializado. Contiene todas las informaciones necesarias para la ubicación y el montaje del climatizador en el lugar en el que debe ser instalado. La instalación del climatizador por parte de personal no autorizado hace que incurran en caducidad las condiciones de garantía.

CAP. 3 USO Y MANTENIMIENTO (parte usuario)

Contiene las informaciones útiles para comprender el uso y la programación del climatizador y las intervenciones de mantenimiento más comunes.

INFORMAÇÕES GERAIS

Desejamos, antes de tudo, agradecer-lhe de ter conciliado a sua preferência com um climatizador da nossa produção.

Como pode constatar fez uma ótima escolha porque comprou um produto que representa o estado da Arte na tecnologia da climatização doméstica.

Este manual foi concebido com o objetivo de lhe fornecer todas as explicações para poder gerir, da melhor maneira, o seu sistema de climatização. Aconselhamos-lhe uma atenta leitura do manual antes de pôr o aparelho em funcionamento.

Pondo em prática as sugestões contidas no presente manual, graças ao climatizador que comprou, pode usufruir por anos e sem problemas de condições ambientais ideais com o menor investimento em termos energéticos.

ATENÇÃO

O manual está subdividido em 3 secções ou capítulos:

CAP. 1 GENERALIDADES

Dirigido ao instalador e ao utilizador final. Contém informações, dados técnicos e advertências importantes que se deverão conhecer antes de instalar e utilizar o climatizador.

CAP. 2 INSTALAÇÃO

Dirigido só e exclusivamente ao instalador especializado. Contém todas as informações necessárias para o posicionamento e montagem do climatizador no local em que será instalado. A instalação do climatizador por parte de pessoal não especializado faz decair as condições de garantia.

CAP. 3 USO E MANUTENÇÃO (parte do utilizador)

Contém as informações necessárias para compreender como utilizar e programar o climatizador e as intervenções de manutenção mais comuns.

ALGEMENE INFORMATIE

Wij wensen u ten eerste van harte te bedanken voor uw keuze voor een door ons gefabriceerde airconditioner.

U zult zelf ondervinden dat u een goede keuze heeft gemaakt want het door u aangeschafte product bevat de laatste technologische vernieuwingen op het gebied van de huishoudelijke klimaatregeling.

Met deze handleiding beogen wij u alle noodzakelijke uitleg te verstrekken om u in staat te stellen uw klimaatregelingssysteem optimaal te kunnen benutten. Wij nodigen u daarom uit hem aandachtig door te lezen alvorens het apparaat in werking te stellen.

Wanneer u de in deze handleiding opgenomen aanwijzingen toepast zult u dankzij de aangeschafte klimaatregelaar probleemloos kunnen genieten van optimale omgevingsomstandigheden tegen de kleinst mogelijke investering op het gebied van het energieverbruik.

LET OP

De handleiding is onderverdeeld in 3 secties of hoofdstukken:

HFST. 1 ALGEMENE INFORMATIE

Dit hoofdstuk is bestemd voor de gespecialiseerde installateur en de eindgebruiker. Het bevat belangrijke informatie, technische gegevens en waarschuwingen waarvan men voor de installatie en het gebruik van de klimaatregelaar op de hoogte moet zijn.

HFST. 2 INSTALLATIE

Dit hoofdstuk is uitsluitend en alleen bestemd voor de gespecialiseerde installateur. Het bevat alle noodzakelijke informatie voor de plaatsing en montage van de klimaatregelaar op de plaats van bestemming. De installatie van de klimaatregelaar door niet gespecialiseerd personeel zal de garantievoorwaarden doen vervallen.

HFST. 3 GEBRUIKEN ONDERHOUD (gebruikersgedeelte)

Dit hoofdstuk bevat nuttige informatie voor het gebruiken en de programmering van de klimaatregelaar en voor de meest gangbare onderhoudsingrepen.

ΑΑΪ ΕΕΑΟ ΔΕΧΝΪ ΟΪ ΝΕΑΟ

ΕΨεί οΪ ά δñρβά άδ΄ υέα ίά οάο άο-άñέοόροΪ οΪ ά άέα όçΐ δñΪ όñ çόρ δΪ ό άάñάόά όά Ψΐ ά έέΪ άόέόόέέυ άέέρò ί άό δάñάάυάò.

¼δύò έά Ϊ δΪ ñΨόάδ ά ίά άΐ όέççόέάόά Ψ-άόά έΨΐ άΐ ίά δΪ έΨ έά έρ άδΪ έΐ άρ έά έρò Ψ-άόά άάΐ ñΨόά Ψΐ άñΐΐΐ δΪ ό άδΪ όάέάΐ όΪ άñέόοΪ Ψñάçΐ ά όçό όά-ΐΐ έΐ άñάό όΨΐ έέΐ άόέόόέέΐ άέα ΐ έέάέρ +ñρόç.

Άόóυ όΪ άά-άññάέΐ άçΐ έΐ όñάρέçέά ΐ ά όΪ έέΐ όυ ίά οάό άρόάΐ υέαό όέò άδάñάλόçόάό άΐ çάρρόάό ρόά ίά άñόά όά έΨόç ίά +άññέάόόά ΐ ά ΨñέόοΪ όñύδΐ όΪ άέέυ οάό όΨόçΐ ά έέΐ άόέοΐ ΪΨ. Οάό δάñάέάέΐ Ψΐ ά άδΪ Ϊ Ψΐ ύò ίά όΪ άέαάΨόάό άñΐ όάέόέέΨ δñέΐ έΨόάά όά έέέΐ όñάά όç όóόέάòρ.

Άέΐ έΐ όέρΐόάό όέò όδΐ άάñ άέò δΪ ό δάñέΨ-ΐΐΐόάέ όόΐ δάñΐΐ άά-άññάέΐ, +Ψñç όόΐ έέέΐ άόέόόέέυ δΪ ό άάΐ ñΨόάό, έά ΐ δΪ ñΨόάό ίά άδΪ έάΨόάά +ύññò δñΐ άέρΐ άόά Ψñέόάό έέΐ άόέέΨό όόΐ έρρέό ΐ ά ΐ έέñύδάñç άΐ άñάάέάέρ όδάόΨέç.

ΔΝΪ ΟΪ xç

ΟΪ άά-άññάέΐ +ύññέάόάέ όά 3 όΐ ρΐ άόά ρ έάόΨέάέά:



ΕΑΟ. 1 ΑΑΪ ΕΕΑ

ΆδάόέΨΐ άόάέ όόΐΐ άέαέάόΐ Ψΐΐ άέαάόάόόΨόç έάέ όόΐΐ δάέέέυ +ñρόόç. ΔάñέΨ-άέ υέαό όέò άδάñάλόçόάό δέçñΐ όΐ ññάό άΐ άόΐ ñέΨΐ ΐ ά όç έΨόç έάέ όç όόΐ άñΐ ΐ έΨάόç όΐ ό έέέΐ άόέόόέέΐ Ψόΐ +ρñΐ όόΐΐ ΐ δΪ ñΐ έά όΐ δΪ έάόçέάñ. Ç όΐ δΪ έΨόçόç όΐ ό έέέΐ άόέόόέέΐ Ψΐΐ άέ ΐ Ψñΐ όò ΐ ç άέαέάόΐ Ψΐΐ όñΐ όύδΪέΐ Ψ άέόñρΐ άέ όΐ όò υñΐ όò όçό άάΨΨόçό.

ΕΑΟ. 2 ΟΪ ΔΪ ΕΑΟÇΟÇ

ΆδάόέΨΐ άόάέ ΐ υΐΐΐ έάέ άδΐ έέαΐόέέέΨ όόΐΐ άέαέάόΐ Ψΐΐ άέαάόάόόΨόç. ΔάñέΨ-άέ υέαό όέò άδάñάλόçόάό δέçñΐ όΐ ññάό άΐ άόΐ ñέΨΐ ΐ ά όç έΨόç έάέ όç όόΐ άñΐ ΐ έΨάόç όΐ ό έέέΐ άόέόόέέΐ Ψόΐ +ρñΐ όόΐΐ ΐ δΪ ñΐ έά όΐ δΪ έάόçέάñ. Ç όΐ δΪ έΨόçόç όΐ ό έέέΐ άόέόόέέΐ Ψΐΐ άέ ΐ Ψñΐ όò ΐ ç άέαέάόΐ Ψΐΐ όñΐ όύδΪέΐ Ψ άέόñρΐ άέ όΐ όò υñΐ όò όçό άάΨΨόçό.

ΕΑΟ. 3 xñçόç έάέ όόΐ όçñçόç

ΔάñέΨ-άέ +ñρόΐ άό δέçñΐ όΐ ññάό άέα όçΐ έάόάΐΨόç όçό +ñρόçό έάέ όΐ ό δñΐ άñάΐ ΐ άόέόΐ ΪΨ όΐ ό έέέΐ άόέόόέέΐ Ψ έάέρò άδΐόçό έάέ όέò δέΐ έΐ έΐ Ψό άñάάόάό όόΐ όρñçόçό.



Documento riservato ai termini di legge con divieto di riproduzione o di trasmissione a terzi senza esplicita autorizzazione della ditta **OLIMPIA SPLENDID**.
Le macchine possono subire aggiornamenti e quindi presentare particolari diversi da quelli raffigurati, senza per questo costituire pregiudizio per i testi contenuti in questo manuale.

Leggere attentamente il presente manuale prima di procedere con qualsiasi operazione (installazione, manutenzione, uso) ed attenersi scrupolosamente a quanto descritto nei singoli capitoli.

LA DITTA COSTRUTTRICE NON SI ASSUME RESPONSABILITÀ PER DANNI A PERSONE O COSE DERIVANTI DALLA MANCATA OSSERVANZA DELLE NORME CONTENUTE NEL PRESENTE LIBRETTO.

La ditta costruttrice si riserva il diritto di apportare modifiche in qualsiasi momento ai propri modelli, fermo restando le caratteristiche essenziali descritte nel presente manuale.



L'installazione e la manutenzione di apparecchiature per la climatizzazione come la presente potrebbero risultare pericolose in quanto all'interno di questi apparecchi è presente un gas refrigerante sotto pressione e componenti elettrici sotto tensione. Pertanto l'installazione, il primo avviamento e le successive fasi di manutenzione devono essere eseguite esclusivamente da personale autorizzato e qualificato.

Questa unità è conforme alle direttive Europee ECC/73/23, ECC/89/336, ECC 2002/96, ECC 2001/95 e successive modificazioni.

Installazioni eseguite al di fuori delle avvertenze fornite dal presente manuale e l'utilizzo al di fuori dei limiti di temperatura prescritti fanno decadere la garanzia.

L'ordinaria manutenzione dei filtri, la pulizia generale esterna possono essere eseguite anche dall'utente, in quanto non comportano operazioni difficoltose o pericolose.

Durante il montaggio, e ad ogni operazione di manutenzione, è necessario osservare le precauzioni citate nel presente manuale, e sulle etichette apposte all'interno degli apparecchi, nonché adottare ogni precauzione suggerita dal comune buonsenso e dalle Normative di Sicurezza vigenti nel luogo d'installazione.

E' necessario indossare sempre guanti ed occhiali protettivi per eseguire interventi sul lato refrigerante degli apparecchi.



*This document is restricted in use to the terms of the law and may not be copied or transferred to third parties without the express authorization of the manufacturer, **OLIMPIA SPLENDID**.*

Our machines are subject to change and some parts may appear different from the ones shown here, without this affecting the text of the manual in any way.

Read this manual carefully before performing any operation (installation, maintenance, use) and follow the instructions contained in each chapter.

THE MANUFACTURER IS NOT RESPONSIBLE FOR DAMAGES TO PERSONS OR PROPERTY CAUSED BY FAILURE TO FOLLOW THE INSTRUCTIONS IN THIS MANUAL.

The manufacturer reserves the right to make any changes it deems advisable to its models, although the essential features described in this manual remain the same.

The installation and maintenance of air-conditioners like this one may be hazardous as they contain a cooling gas under pressure as well as powered parts. Therefore, the installation, first startup and subsequent maintenance should be carried out exclusively by authorized, qualified personnel.

This unit complies with European Directives ECC/73/23, ECC/89/336, ECC 2002/96, ECC 2001/95 and subsequent amendments.

Failing to comply with the instructions contained in this manual, and using the unit with temperatures exceeding the permissible temperature range will invalidate the warranty.

Routine maintenance of the filters and general external cleaning can be done by the user as these operations are not difficult or dangerous.

During installation and maintenance, respect the precautions indicated in the manual, and on the labels applied inside the units, as well as all the precautions suggested by good sense and by the safety regulations in effect in your country.

Always wear gloves and protective goggles when performing any operations on the refrigerating side of the units.

Document réservé aux termes de la loi avec interdiction de reproduction ou de transmission à tiers sans l'autorisation expresse de la société **OLIMPIA SPLENDID**.

Les machines peuvent subir des mises à jour et par conséquent présenter des éléments différents de ceux qui sont représentés, sans que cela constitue pour autant un préjudice pour les textes contenus dans ce manuel.

Lire attentivement le présent manuel avant de procéder à toute opération (installation, entretien, utilisation) et suivre scrupuleusement ce qui est décrit dans chacun des chapitres.

LE FABRICANT DECLINE TOUTE RESPONSABILITE EN CAS DE DOMMAGES AUX PERSONNES OU AUX BIENS DERIVANT DU NON-RESPECT DES NORMES CONTENUES DANS LE PRESENT LIVRET.

Le fabricant se réserve le droit d'apporter à tout moment des modifications à ces modèles, tout en conservant les caractéristiques essentielles décrites dans le présent manuel.

L'installation et l'entretien d'appareils pour la climatisation comme celui qui est décrit dans ce manuel pourraient être dangereux étant donné qu'il se trouve à l'intérieur de ces appareils un gaz frigorigène sous pression ainsi que des composants électriques sous tension. Par conséquent l'installation, la première mise en route et les phases successives d'entretien doivent être effectuées exclusivement par un personnel agréé et qualifié.

Cette unité est conforme aux directives Européennes ECC/73/23, ECC/89/336, ECC 2002/96, ECC 2001/95 et modifications successives.

Les installations effectuées en dehors des instructions fournies par le présent manuel et l'utilisation en dehors des limites de température prescrites annulent la garantie.

L'entretien courant des filtres, le nettoyage général extérieur peuvent être effectués même par l'utilisateur, étant donné que ces opérations ne comportent pas de difficulté ou de danger.

Lors du montage, et à chaque opération d'entretien, il faut observer les précautions citées dans le présent manuel et sur les étiquettes mises à l'intérieur des appareils, ainsi qu'adopter toute les précautions suggérées par le bon sens commun et par les Normes de Sécurité en vigueur sur le lieu de l'installation.

Il faut toujours mettre des gants et chausser des lunettes de protection pour effectuer les interventions sur le côté réfrigérant des appareils.

Laut Gesetz ist dies ein vertrauliches Dokument, daher gilt das Verbot der Vervielfältigung oder Übermittlung an Dritte ohne ausdrückliche Genehmigung der Firma **OLIMPIA SPLENDID**.
An den Geräten können technische Neuerungen vorgenommen werden, d.h. Einzelteile können u.U. anders aussehen als auf den Abbildungen, was jedoch die Gültigkeit der Anweisungen in diesem Benutzerhandbuch in keiner Weise beeinträchtigt.

Bevor Sie mit einer Tätigkeit beginnen (Installation, Instandhaltung, Gebrauch), lesen Sie aufmerksam das vorliegende Benutzerhandbuch und halten Sie sich strengstens an die in den einzelnen Kapiteln dargelegten Anweisungen.

DIE HERSTELLERFIRMA ÜBERNIMMT KEINERLEI VERANTWORTUNG FÜR SCHÄDEN AN PERSONEN ODER SACHEN, DIE DURCH NICHTBEACHTUNG DER IM VORLIEGENDEN BENUTZERHANDBUCH ENTHALTENEN SICHERHEITSVORSCHRIFTEN ENTSTEHEN.

Die Herstellerfirma behält sich das Recht vor, an ihren Modellen jederzeit Veränderungen vorzunehmen, wobei die wesentlichen im vorliegenden Benutzerhandbuch beschriebenen Geräteeigenschaften unverändert bleiben.

Die Installation und Instandhaltung von Klimaanlage wie der hier beschriebenen können gefährlich sein, da sich im Inneren der Anlagen ein unter Druck stehendes Kühlgas befindet und sie zudem elektrische Bauteile enthalten, die unter Spannung stehen. Daher dürfen die Installation, die erste Inbetriebsetzung und die nachfolgenden Instandhaltungsarbeiten ausschließlich von autorisiertem und qualifiziertem Personal durchgeführt werden.

Dieses Gerät entspricht den europäischen Richtlinien ECC/73/23, ECC/89/336, ECC 2002/96, ECC 2001/95 und den darauffolgenden Änderungen.

Installationen die nicht entsprechend den im vorliegenden Handbuch enthaltenen Anweisungen sowie der Einsatz unter Nichtbeachtung der vorgeschriebenen Temperaturgrenzen, geben keinerlei Anspruch auf Garantie.

Die gewöhnliche Instandhaltung der Filter und die allgemeine äußerliche Reinigung können auch durch den Benutzer durchgeführt werden, da sie keine schwierigen oder gefährlichen Tätigkeiten erfordern.

Während der Montage und bei sämtlichen Instandhaltungstätigkeiten müssen die Vorsichtsmaßnahmen eingehalten werden, die in diesem Benutzerhandbuch und auf den Schildern im Inneren der Geräte angeführt sind; außerdem müssen sämtliche Vorsichtsmaßnahmen ergriffen werden, die der gesunde Menschenverstand gebietet und die durch die am Installationsort geltenden Sicherheitsbestimmungen vorgeschrieben sind.

Bei Eingriffen an der Kühlseite der Geräte sind stets Schutzhandschuhe und Schutzbrille zu tragen.



I climatizzatori **NON DEVONO** essere installati in ambienti con presenza di gas infiammabili, gas esplosivi, in ambienti molto umidi (lavanderie, serre, ecc.), o in locali dove sono presenti altri macchinari che generano una forte fonte di calore.



In caso di sostituzione di componenti utilizzare esclusivamente ricambi originali OLIMPIA SPLENDID.



IMPORTANTE!
Per prevenire ogni rischio di folgorazione è indispensabile staccare l'interruttore generale prima di effettuare collegamenti elettrici ed ogni operazione di manutenzione sugli apparecchi.



Rendere note a tutto il personale interessato al trasporto e all'installazione della macchina le presenti istruzioni.



Non immettere R-410A nell'atmosfera: l'R-410A è un gas serra fluorurato, richiamato nel Protocollo di Kyoto, con un Potenziale di Riscaldamento Globale (GWP)=1975



SMALTIMENTO

Il simbolo sul prodotto o sulla confezione indica che il prodotto non deve essere considerato come un normale rifiuto domestico, ma deve essere portato nel punto di raccolta appropriato per il riciclaggio di apparecchiature elettriche ed elettroniche.
Provvedendo a smaltire questo prodotto in modo appropriato, si contribuisce a evitare potenziali conseguenze negative per l'ambiente e per la salute, che potrebbero derivare da uno smaltimento inadeguato del prodotto.
Per informazioni più dettagliate sul riciclaggio di questo prodotto, contattare l'ufficio comunale, il servizio locale di smaltimento rifiuti o il negozio in cui è stato acquistato il prodotto.
Questa disposizione è valida solamente negli Stati membri dell'UE.

Air conditioners **MUST NOT** be installed in places containing inflammable gasses, explosive gasses, or in very humid environments (laundries, greenhouses, etc.), or in places where there are machines that generate very great heat.

In case of replacement of parts, use only original OLIMPIA SPLENDID parts.

IMPORTANT!
To prevent any risk of electrocution, always disconnect the main circuit breaker before making electric connections or performing any maintenance on the units.

The following instructions must be made known to all personnel involved in the machine's transport and installation.

Non immettere R-410A nell'atmosfera: l'R-410A è un gas serra fluorurato, richiamato nel Protocollo di Kyoto, con un Potenziale di Riscaldamento Globale (GWP)=1975

DISPOSAL

This symbol on the product or its packaging indicates that the appliance cannot be treated as normal domestic trash, but must be handed in at a collection point for recycling electric and electronic appliances.
Your contribution to the correct disposal of this product protects the environment and the health of your fellow men. Health and the environment are endangered by incorrect disposal.
Further information about the recycling of this product can be obtained from your local town hall, your refuse collection service, or in the store at which you bought the product.
This regulation is valid only in EU member states.

Les climatiseurs **NE DOIVENT PAS** être installés dans des pièces où il y a présence de gaz inflammables, gaz explosifs, dans des endroits très humides (buanderies, serres, etc.), ou dans des locaux où se trouvent d'autres machines produisant une importante source de chaleur.

En cas de remplacement de composants, utiliser exclusivement des pièces de rechange originales OLIMPIA SPLENDID.

IMPORTANT!
Afin de prévenir tout risque d'électrocution, il est indispensable de couper le courant au disjoncteur principal avant d'effectuer des branchements électriques et toute opération d'entretien sur les appareils.

Communiquer ces instructions à tout le personnel concerné par le transport et l'installation de la machine.

Ne pas émettre de R-410A dans l'atmosphère: le R-410A est un gaz à effet de serre fluoré, cité dans le Protocole de Kyoto, avec un Pouvoir de Réchauffement Global (GWP) égal à 1975

ELIMINATION

Ce symbole apposé sur le produit ou son emballage indique que ce produit ne doit pas être jeté au titre des ordures ménagères normales, mais doit être remis à un centre de collecte pour le recyclage des appareils électriques et électroniques.
En contribuant à une élimination correcte de ce produit, vous protégez l'environnement et la santé d'autrui. L'environnement et la santé sont mis en danger par une élimination incorrecte du produit.
Pour toutes informations complémentaires concernant le recyclage de ce produit, adressez-vous à votre municipalité, votre service des ordures ou au magasin où vous avez acheté le produit.
Cette consigne n'est valable que pour les états membres de l'UE.

Die Klimaanlage **DÜRFEN NICHT** in Räumen installiert werden, in denen sich entflammbare oder explosive Gase befinden oder in denen hohe Feuchtigkeit herrscht (Wäscherieen, Gewächshäuser usw.) oder in Räumen, in denen sich andere Geräte befinden, die viel Wärme freisetzen.

Bei der Auswechslung von Einzelteilen bitte ausschließlich original OLIMPIA SPLENDID-Ersatzteile verwenden.

WICHTIG!
Um dem Risiko eines Stromschlags vorzubeugen, muss unbedingt der Hauptschalter ausgeschaltet werden, bevor elektrische Anschlüsse hergestellt oder Instandhaltungsarbeiten an den Geräten vorgenommen werden.

Das für den Transport und für die Maschineninstallation zuständige Personal ist von diesen Anweisungen in Kenntnis zu setzen.

R-410A nicht in die Atmosphäre auslassen: R-410A ist ein im Kyoto-Protokoll verzeichnetes Fluorgas mit einem globalen Treibhauspotential (GWP)=1975

ENTSORGUNG

Dieses Symbol auf dem Produkt oder seiner Verpackung weist darauf hin, dass dieses Produkt nicht als normaler Haushaltsabfall zu behandeln ist, sondern an einem Sammelpunkt für das Recycling von elektrischen und elektronischen Geräten abgegeben werden muss.
Durch Ihren Beitrag zum korrekten Entsorgen dieses Produktes schützen Sie die Umwelt und die Gesundheit Ihrer Mitmenschen. Umwelt und Gesundheit werden durch falsches Entsorgen gefährdet.
Weitere Informationen über das Recycling dieses Produktes erhalten Sie von Ihrem Rathaus, Ihrer Müllabfuhr oder dem Geschäft, in dem Sie das Produkt gekauft haben.
Diese Vorschrift ist nur gültig für Mitgliedstaaten der EU.

Los climatizadores **NO DEBEN** ser instalados en ambientes con presencia de gas inflamables, gas explosivos, en ambientes muy húmedos (lavanderías, invernaderos, etc.), o en locales donde se encuentren otras maquinarias que generen una fuerte fuente de calor.

En caso de substitución de componentes utilizar exclusivamente repuestos originales **OLIMPIA SPLENDID**.

IMPORTANTE!
Para prevenir el riesgo de fulguración es indispensable desconectar el interruptor general antes de efectuar conexiones eléctricas y llevar a cabo las operaciones de mantenimiento en los equipos.

Poner las presentes instrucciones en conocimiento de todo el personal afectado por el transporte y la instalación de la máquina.

No libere R-410A en la atmósfera: el R-410A es un gas invernadero fluorado, citado en el Protocolo de Kyoto, con un Potencial de Calentamiento Global (GWP)=1975

DESGUACE

Este símbolo sobre el producto o su embalaje, indica que el mismo no puede ser tratado como residuo doméstico habitual, sino debe ser entregado en un punto de recogida para el reciclado de aparatos eléctricos y electrónicos. Con su contribución para el desguace correcto de este producto, protegerá el medio ambiente y la salud de sus prójimos. Con un desguace erróneo, se pone en riesgo el medio ambiente y la salud. Otras informaciones sobre el reciclado de este producto las obtendrá de su ayuntamiento, recogida de basura o en el comercio donde haya adquirido el producto. Esta norma es válida únicamente para los estados miembros de la UE.

Os climatizadores **NÃO DEVEM** ser instalados em ambientes com presença de gases inflamáveis, gases explosivos, em ambientes muito húmidos (lavandarias, estufas, etc.), ou em locais onde existam outras máquinas que geram uma forte fonte de calor.

Em caso de substituição de componentes utilizar exclusivamente peças de substituição originais **OLIMPIA SPLENDID**.

IMPORTANTE!
Para prevenir os riscos de fulguração é indispensável desligar o interruptor geral antes de efetuar ligações eléctricas e qualquer operação de manutenção nos aparelhos.

Comunique estas instruções a todo o pessoal que se ocupar do transporte e da instalação da máquina.

Não libertar o R-410A para a atmosfera: o R-410A é um gás de efeito estufa fluorurado, indicado no Protocolo de Kyoto, com um Potencial de Aquecimento Global (GWP)=1975

ELIMINAÇÃO

Este símbolo que se encontra no produto ou na respectiva embalagem, indica que o produto não pode ser tratado como residuo doméstico normal, devendo ser entregue num centro de recolha e de reciclagem para aparelhos eléctricos e electrónicos. Graças ao seu contributo para a eliminação correcta deste produto, protege o ambiente e a saúde pública. A eliminação incorrecta de resíduos prejudica o ambiente e a saúde. Para obter mais informações sobre a reciclagem deste produto, dirija-se à Câmara Municipal, aos serviços de recolha de resíduos ou à loja onde adquiriu o produto. Este regulamento só é válido para os Estados-membros da UE.

De klimaatregelaars **MOGEN NIET** worden geïnstalleerd in ruimten met ontvlambare of ontplofbare gassen, of in zeer vochtige ruimten (wasruimten, kassen, enz.), of in ruimten met andere machines die een sterke warmtebron creëren.

Gebruik, voor de vervanging van onderdelen uitsluitend originele **OLIMPIA SPLENDID** vervangingsonderdelen.

BELANGRIJK!
Om elk risico van elektrische schokken te vermijden is het absoluut verplicht om vóór de elektrische aansluitingen en alle onderhoudsingenrepen op de apparaten de hoofdschakelaar uit te schakelen.

Breng al het bij het transport en de installatie van de machine betrokken personeel op de hoogte van deze instructies.

Geen R-410A in de atmosfeer uitstoten: R-410A is een gefluoreerd broeikasgas waarnaar verwezen wordt in het Protocol van Kyoto, met aardopwarmingsvermogen (GWP)=1975

VERWIJDERING SI

Dit symbool op het product of de verpakking geeft aan dat dit product niet via het normale huisvuil mag worden verwijderd, maar bij een centrale verzamelplaats voor de recycling van elektrische en elektronische apparaten moet worden afgegeven. Wanneer u dit product op de juiste manier verwijdert, draagt u bij aan een beter milieu en de gezondheid van uw medemens. Het milieu en de gezondheid worden door een onjuiste verwijdering in gevaar gebracht. Aanvullende informatie over de recycling van dit product ontvangt u bij uw gemeentehuis, uw vuilophalendienst of de Mwinkler waar u dit product hebt gekocht. Dit voorschrift geldt alleen voor EU-lidstaten.

Óα εέει άόέόέέέÚ ÁÁÍ ΔΝÁΔÁÍ í á οί όί έάόί γίόάέ όά +βñí όó ύόί ό όΔÚñ÷í όί άγέέάέόά άΥñέά, άεñέέέέÚ άΥñέά, όά όί έý όάñÚ όάñέάÚέέί í όά (δεόόόάñέÚ, έάñí í έΡΔέά, έέέ.) Ρ όά +βñí όó ύόί ό όΔÚñ÷í όί Úέέάό όόέάόÝό όί ό όάñÚάί όί í άάÚέç όçάΡ έάñí ύόçόάό.

Óα όάñí όóύóç άί έέέάóύόάόçό άí άñόçí Úóçí ÷ñçóέí όί έέάóά άόί έέάέόέέÚ άόέάί όέέÚ άί όάέέάέέέέÚ OLIMPIA SPLENDID.

Όçí ÁÍ ΌέΈí !
Άέά í á άόί όýάάό έÚέά έñí άόί í çέάέόñí δεçí λάó άñí άέ άόάñάλόçόí í á έάόάάÚάάό όί άάί έú άέάέúόόç όñέí έÚί άά άέάέόñέÝό όόί άÝόάέ έάέ έÚέά άñάάόλá όόί όñçόçό όύí όόέέάόβí.

Άí ύόόί όί έΡόά όέό όάñí γόάό í άçάάό όά ύέí όί όñí όύόέú όί ό άί άέάί ÁÚí άέ όç í άόάόí ñÚ έάέ όçί όί όί έÝόçόç όί ό í ç=άí Ρí άόί ό.

Í çí άέόÝí όάάό όί R-410Á όόçí άόί ύόóάέñí. Όί R-410Á άñí άέ Ýí á όέí ñέí γ÷í άΥñέí όί ό έάñí í έçόñí ό, όί í όί ñí όάñέέάί ÁÚí άάάέ όόί Δñú όύέί έέί όί ό Έέúóí, í á Áóí άί έú Δέάí çέέέó ÁÝí çόçό όçό Έάñí í έñάόλáό (GWP)= 1975

ΆΔÍ ÓÓÑÓç

Αόú όί όýí άί έí ΔÚí ύ όόί όñí ύύí Ρ όόç όόóέάόάόλá όί ό όόí άάέί γάέ, í όέ άόú όί όñí ύύí άάí í όί ñάí í á άόί όóñέάí í á όά έάí í έέÚ í έέάέÚ άόí ññí í άάά, άέέά όñÝόάέ í á όάñάάí έάí όά í έά έÝόç όόέέí άΡό άέά όçí άí άέýέέúóç όύí çέάέόñέβí έάέ çέάέόñí í έέβí όόóέάόβí. Í á όçí όñí όóí ñÚ όάό όόç όúóόΡ άóúόόñόç άόóí ό όί ό όñí ύύí όί ό όñí όάόάýάάό όί όάñέάÚέέί í έάέ όçí όάάά όύí όόί άí έñβόύí όάό. Τí όάñέάÚέέί í έάέ ç όάάά όέάί όάέ όά έñí άόί í άóú í λá έÚέí ό άóúόόñόç. ΔάñάέÝñú δεçñí όí ñάό άέά όçí άí άέýέέúóç άόóí γ όί ό όñí ύύí όί ό í όí ñάόά í á Υχάό όόί άçí άñχάñί όάό, όόçí όççñάόλá άόί έί í έάΡό όύí άόί ññí í άόúí Ρ όόό έάόÚόόçí á, όόό όóí ñó άάí ñÚά-όά άόú όί όñí ύύí. Αόúό í έάí í έέí ύό έόχýάέ í ύί í άέά όçό χΡñάό í Ýέç όçό ΕΕ.



1.2 SIMBOLOGIA

I pittogrammi riportati nel seguente capitolo consentono di fornire rapidamente ed in modo univoco informazioni necessarie alla corretta utilizzazione della macchina in condizioni di sicurezza.

1.2.1 Pittogrammi redazionali

**Service**

- Contrassegna situazioni nelle quali si deve informare il SERVICE aziendale interno:
SERVIZIO ASSISTENZA TECNICA CLIENTI.

**Indice**

- I paragrafi preceduti da questo simbolo contengono informazioni e prescrizioni molto importanti, particolarmente per quanto riguarda la sicurezza.
- Il mancato rispetto può comportare:
 - pericolo per l'incolumità degli operatori
 - perdita della garanzia contrattuale
 - declinazione di responsabilità da parte della ditta costruttrice.

**Mano alzata**

- Contrassegna azioni che non si devono assolutamente fare.

1.2.2 Pittogrammi relativi alla sicurezza

**Tensione elettrica pericolosa**

- Segnala al personale interessato che l'operazione descritta presenta, se non effettuata nel rispetto delle normative di sicurezza, il rischio di subire uno shock elettrico.

**Pericolo generico**

- che l'operazione descritta presenta, se non effettuata nel rispetto delle normative di sicurezza, il rischio di subire danni fisici.

**Pericolo di forte calore**

- delle normative di sicurezza, il rischio di subire bruciate per contatto con componenti con elevata temperatura.

SYMBOLS

The pictograms in the next chapter provide the necessary information for correct, safe use of the machine in a rapid, unmistakable way.

Editorial pictograms

Service

- Refers to situations in which you should inform the SERVICE department in the company:
CUSTOMER TECHNICAL SERVICE.

Index

- Paragraphs marked with this symbol contain very important information and recommendations, particularly as regards safety. Failure to comply with them may result in:
 - danger of injury to the operators
 - loss of the warranty
 - refusal of liability by the manufacturer.

Raised hand

- Refers to actions that absolutely must not be performed.

Safety pictograms

Danger of high voltage

- Signals to the personnel that the operation described could cause electrocution if not performed according to the safety rules.

Generic danger

- Signals to the personnel that the operation described could cause physical injury if not performed according to the safety rules.

Danger due to heat

- Signals to the personnel that the operation described could cause burns if not performed according to the safety rules.

SYMBOLLOGIE

Les pictogrammes reportés au chapitre suivant permettent de fournir rapidement et de manière univoque les informations nécessaires pour une utilisation correcte de la machine dans des conditions de sécurité.

Pictogrammes rédactionnels

Service

- Indique des situations où il faut informer le SERVICE interne de la société:
SERVICE APRES-VENTE CLIENTS.

Index

- Les paragraphes précédés par ce symbole contiennent des informations et des prescriptions très importantes, notamment pour ce qui concerne la sécurité.
- Le non-respect peut comporter:
 - danger pour la sécurité des opérateurs.
 - perte de la garantie du contrat.
 - dégageant de la responsabilité du fabricant.

Main levée

- Indique les actions qu'il ne faut absolument pas accomplir.

Pictogrammes concernant la sécurité

Tension électrique dangereuse

- Signale au personnel concerné que l'opération décrite présente, si elle n'est pas effectuée conformément aux normes de sécurité, le risque de provoquer une décharge électrique.

Danger général

- Signale au personnel concerné que l'opération décrite présente, si elle n'est pas effectuée conformément aux normes de sécurité, le risque de provoquer des dommages physiques.

Danger de température élevée

- Signale au personnel concerné que l'opération décrite présente, si elle n'est pas effectuée conformément aux normes de sécurité, le risque de provoquer des brûlures par contact avec des composants à température élevée.

BILDSYMBOLS

Die im folgenden Kapitel aufgeführten Bildsymbole liefern schnell und eindeutig Informationen zum korrekten und sicheren Gebrauch des Gerätes.

Bildsymbole

Kundendienst

- Kennzeichnet Situationen, in denen der interne KUNDENDIENST der Firma zu benachrichtigen ist:
KUNDENDIENST

Inhaltsverzeichnis

- Die Paragraphen, denen dieses Symbol vorausgeht, enthalten sehr wichtige Informationen und Vorschriften, insbesondere bezüglich der Sicherheit.
- Die Nichtbeachtung dieser Informationen und Vorschriften kann dazu führen, dass:
 - die Unversehrtheit des Personals an den Geräten gefährdet ist
 - die vertragliche Garantie verfällt
 - die Herstellerfirma jede Verantwortung ablehnt.

Erhobene Hand

- Kennzeichnet Handlungen, die absolut verboten sind.

Bildsymbole zur Sicherheit

Gefährliche elektrische Spannung

- Zeigt dem betreffenden Personal an, dass bei der beschriebenen Tätigkeit die Gefahr eines elektrischen Schlags besteht, wenn diese nicht unter Beachtung der Sicherheitsvorschriften durchgeführt wird.

Allgemeine Gefahr

- Zeigt dem betreffenden Personal an, dass bei der beschriebenen Tätigkeit Verletzungsgefahr besteht, wenn diese nicht unter Beachtung der Sicherheitsvorschriften durchgeführt wird.

Gefahr durch starke Hitze

- Zeigt dem betreffenden Personal an, dass bei der beschriebenen Tätigkeit Verbrennungsgefahr durch Berührung heißer Geräteteile besteht, wenn diese nicht unter Beachtung der Sicherheitsvorschriften durchgeführt wird.

SIMBOLOGÍA

Los pictogramas presentes en este capítulo permiten suministrar rápidamente y de manera unívoca informaciones necesarias para la correcta utilización de la máquina en condiciones de seguridad.

Pictogramas informativos

Servicio

- Indica situaciones en las cuales se debe informar al SERVICE empresarial interno:
SERVICIO ASISTENCIA TÉCNICA A CLIENTES.

Índice

- los párrafos precedidos por este símbolo, contienen informaciones y prescripciones muy importantes, particularmente por lo que respecta a la seguridad.
La falta de observación de los mismos puede comportar:
- peligro para la incolumidad de los operadores
- pérdida de la garantía de contrato
- declinación de las responsabilidades de la empresa constructora.

Mano levantada

- Indica acciones que no se deben hacer en absoluto.

Pictogramas relativos a la seguridad

Tensión eléctrica peligrosa

- Señala al personal interesado que la operación descrita presenta, si no es realizada respetando las normativas de seguridad, el riesgo de sufrir un shock eléctrico.

Peligro genérico

- Señala al personal interesado que la operación descrita presenta, si no es realizada respetando las normativas de seguridad, el riesgo de sufrir daños físicos.

Peligro de fuerte calor

- Señala al personal interesado que la operación descrita presenta, si no es realizada respetando las normativas de seguridad, el riesgo de sufrir quemaduras a causa del contacto con componentes a elevada temperatura.

SIMBOLOGIA

Os pictogramas ilustrados no presente capítulo fornecem rapidamente e de modo unívoco as informações necessárias para a correcta utilização da máquina em condições de segurança.

Pictogramas redaccionais

Servico

- Ilustra situações nas quais se deverá informar o SERVICE empresarial interno:
SERVIÇO DE ASSISTÊNCIA TÉCNICA AOS CLIENTES.

Índice

- Os parágrafos precedidos por este símbolo contém informações e prescrições muito importantes, em particular no que diz respeito à segurança.
A sua inobservância poderá comportar:
- perigo para a incolumidade dos operadores
- perda da garantia contratual
- declinação da responsabilidade da firma construtora.

Mão levantada

- Assinala as ações que não se devem absolutamente efectuar.

Pictogramas relativos à segurança

Tensão eléctrica perigosa

- Avisa o pessoal interessado que a operação descrita apresenta, se não for efectuada respeitando as normativas de segurança, o risco de sofrer um choque eléctrico.

Perigo genérico

- Avisa o pessoal interessado que a operação descrita apresenta, se não for efectuada respeitando as normativas de segurança, o risco de sofrer danos físicos.

Perigo de forte calor

- Avisa o pessoal interessado que a operação descrita apresenta, se não for efectuada respeitando as normativas de segurança, o risco de sofrer queimaduras por contacto com componentes a elevada temperatura.

GEBRUIKTESYMBOLLEN

Dankzij de in het onderstaande hoofdstuk gebruikte pictogrammen kan op snelle en ondubbelzinnige wijze de noodzakelijke informatie worden verstrekt voor een correct gebruik van de machine onder veilige omstandigheden.

Redactionele pictogrammen

Service

- Geeft situaties aan waarbij de interne SERVICEDIENST van het bedrijf moet worden geïnformeerd.
TECHNISCHE SERVICEDIENST VOOR DE KLANTEN.

Inhoudsopgave

- De door dit symbool voorafgegane paragrafen bevatten zeer belangrijke informatie en voorschriften, vooral voor wat betreft de veiligheid.
Het niet in acht nemen ervan kan leiden tot:
- gevaar voor de veiligheid van de bedieners
- het vervallen van de contractuele garantie
- het zich onthouden van aansprakelijkheid door de fabrikant

Handomhoog

- Geeft een handeling aan die absoluut niet mag worden uitgevoerd.

Pictogrammen met betrekking tot de veiligheid

Gevaarlijke elektrische spanning

- Informeert het betrokken personeel dat de beschreven handeling, indien niet uitgevoerd in overeenstemming met de veiligheidsvoorschriften, het risico van elektrische schokken met zich mee brengt.

Algemeen gevaar

- Informeert het betrokken personeel dat de beschreven handeling, indien niet uitgevoerd in overeenstemming met de veiligheidsvoorschriften, het risico van lichamelijk letsel met zich mee brengt.

Gevaar vanwege hoge temperaturen

- Informeert het betrokken personeel dat de beschreven handeling, indien niet uitgevoerd in overeenstemming met de veiligheidsvoorschriften, het risico van verbrandingen als gevolg van het contact met zeer hete onderdelen met zich mee brengt.

ΟΔΙ ΑΙ ΕΑ

Οά άείί ί ί ά ν ύ ί ί ά ά ό ά θ ι ό θ ά ν ά ό λ έ ά ί ό ά έ ό ό ί ά ά θ ύ ί ά ί έ ά ό ύ έ ά ί ί , θ ά ν ύ ί ί ό ί ί ά ά ν π ά ί ν ί έ ά έ ί ά έ ύ έ ά ν ί ί ό ν ύ θ ί ό έ ό ά ά ν ά λ ό ζ ό ά ό θ έ ζ ν ί ί ό ί ν λ ά ό ά έ ό ζ ό ύ ό ό π - ή π ό ζ ό ζ ό ό ό έ ά ό θ ό ά ό ί έ π έ ά ό ό ό ά έ έ λ λ ά ό .

Άείί ί ί ά ν ύ ί ί ά ά ό ό ύ ί ό ά ί ζ ό

Servico

- Δά ν έ ά ν ύ ό ά έ έ ά ό ά ό ύ ό ά έ έ ά ό ύ ό έ ί ό ί ν λ ά ό θ ν ύ θ ά έ ί ά θ έ ζ ν ί ί ό ί ν λ ά ό θ ί ά ά ύ ό ά θ έ ύ SERVICE ό ζ ό ά ό ά ν έ λ λ ά ό :
Ό Θ Ζ Ν Ά Ο ζ Ά Χ Ι Ύ Ε Ζ Ο Α Ϊ Ζ Ε Ά Δ Ο Δ Ε Α Ο Δ Ϊ .

Άά έ έ ζ ό ζ

- Ί έ θ ά ν ύ ά ν ά ό ί έ θ ν έ ί ά ά ύ ό έ ό ί ό ί ν λ ά ό θ ύ η - έ έ ά ό ύ ό ό ί ό ύ λ ί ά έ ί , θ ά ν έ ύ - ί ί ό ί θ ί έ ύ ό ζ ί ά ί ό έ ύ θ ό θ έ ζ ν ί ί ό ί ν λ ά ό έ ά έ ά ί ό ί έ ύ θ , έ έ έ λ λ ό ά ν ά ύ ό ί ί ά ό ί ν ύ ό ζ ί ά ό ύ έ έ ά έ ά .
Ζ ά έ έ θ π ο θ ν ή π ό ζ ά ά ό ρ π ί θ ί θ ά λ ί ά ό ί ά θ ύ έ έ ά ά ό ά έ :
- έ λ ί ά ό ί ί ά έ ό ζ ί ά έ ά έ θ ά ν ά ύ ό ζ ό ά ό ύ ί ά ά έ ά ό ά ό ό ά ό ρ π ί
- ά θ π έ ά έ ά ό ζ ό ά ά ά ύ ζ ό ζ ό ό ί ά ί έ ά λ ί ό
- ά θ ί ό ί λ λ ό ζ ό ύ ί ά ά έ θ ί ρ ί ά έ ί ύ η ί ό ό ό ζ ό έ ά ό ά ό έ ά ό ύ ό θ ν έ ά ό ά ό ά ν έ λ λ ά ό .

Ό ζ έ ύ ί ύ ί ί - ύ η έ

- Δά ν έ ά ν ύ ό ά έ ά ί ύ η ν ά έ ά ό θ ι ό ά ά ί θ ν ύ θ ά έ ί ά ά λ ί ό ί ί ί ά έ ά ί ύ ί ά ό ν ύ θ ί .

Άείί ί ί ά ν ύ ί ί ά ά ό - ά ά έ έ ύ ί ά ό ζ ί ά ό ό ύ έ έ ά έ ά

Ά ά έ έ λ ί ά ό ί ζ έ έ ά έ θ ν έ έ θ ύ ό ζ

- Ά θ έ ό ζ ί ά λ ί ά έ ό ό ί ό ό ά έ έ ά ό ά ό ύ ό θ ά ό ύ έ ό ζ ό ά έ έ ά έ θ ν έ έ θ ά έ ά ί ά έ ά ν ά έ ό λ λ ά , ά ί ά ά ί θ ν ά ά ί ά ό ί θ ί έ ζ έ ά λ ό ζ η π ί ό ά ό θ ί ό ό έ ά ί ύ ί ά ό ά ό ά έ έ λ λ ά ό , θ ά ν ί ό ό έ ύ η έ ό ί έ λ ί ά ό ί ί ί ά ό θ ί ό ό ί ύ ί ζ έ έ ά έ θ ν έ έ ύ ό ί έ .

Ά ά ί έ έ ύ ό έ λ ί ά ό ί ό

- ύ έ ζ θ ά ν έ ά ν ά ό ύ ί ά ί ζ έ ά ν ά έ ό λ λ ά , ά ί ά ά ί θ ν ά ά ί ά ό ί θ ί έ ζ έ ά λ ό ζ η π ί ό ά ό θ ί ό ό έ ά ί ύ ί ά ό ά ό ά έ έ λ λ ά ό , θ ά ν ί ό ό έ ύ η έ ό ί έ λ ί ά ό ί ί ό ύ ί ά ό έ έ θ π ά έ ύ ά ό ζ .

Έ λ ί ά ό ί ί ό ί ό - ό η π ό έ ά ν ί ύ ό ζ ό ά

- έ ά ί ύ ί ά ό ά ό ά έ έ λ λ ά ό , έ λ ί ά ό ί ί ό ά έ έ ά ό ί ύ ό ύ ί ά ά ύ ά ά ό θ π ί ά ά ά ν έ έ λ λ ά ό ί ά ό ζ έ θ π ί έ ν ά ό λ λ ά .



1.3 USO PREVISTO

Il climatizzatore deve essere utilizzato esclusivamente per produrre aria calda o fredda (a scelta) con il solo scopo di rendere confortevole la temperatura nell'ambiente.

Un uso improprio dell'apparecchiatura con eventuali danni causati a persone, cose o animali esulano l'OLIMPIA SPLENDID da ogni responsabilità.

1.4 ELENCO COMPONENTI A CORREDO

Le unità che compongono il sistema di climatizzazione vengono confezionate singolarmente in imballo di cartone.

Gli imballi possono essere trasportati, per singole unità, a mano da due addetti, oppure caricate su carrello trasportatore anche accatastate per un numero massimo di tre confezioni.

La fornitura comprende le parti precisate nella seguente tabella. Prima di passare al montaggio è bene accertarsi di averle tutte a portata di mano.

- A - Staffa per ancoraggio a parete
- B - Griglie esterne per l'entrata e l'uscita dell'aria (n.2) comprensive di catenelle
- C - Foglio per tubi parete (n.2)
- D - Flangia interna di fissaggio tubi (n.2)
- E - Kit viti e tasselli
- F - Libretti uso e manutenzione + garanzia
- G - Dima di carta per l'esecuzione dei fori
- H - Zoccolo (n.2)
- I - Chiave bloccaggio telecomando

PROPER USE

The air-conditioner should be used for the exclusive purpose of producing hot or cool air (on demand) for the sole purpose of obtaining a comfortable temperature in the room.

Improper use of the machine (outside and inside units) causing damage to persons, property or animals relieve OLIMPIA SPLENDID of any liability.

LIST OF ACCESSORIES SUPPLIED

The two units that make up the air-conditioner are packed separately in cartons.

Packaging may be transported per single units, by hand by two authorized persons, or loaded on a trolley, even piling up to a maximum of three packs.

The supply includes the parts listed in the table below. Before beginning to assemble the unit, make sure all the parts are within easy reach.

- A - Wall fastening bracket 1
- B - External air intake/outlet grids (2) complete with chains
- C - Sheet for wall pipes (n.2)
- D - Pipe fastening inner flange 2
- E - Kit of screws and anchor bolts
- F - Manual of instructions for use and maintenance, and warranty
- G - Paper template to make holes
- H - Shoe (n.2)
- I - Remote control locking key

UTILISATION PRÉVUE

Le climatiseur doit être utilisé exclusivement pour produire de l'air chaud ou froid (au choix) dans le seul but de rendre agréable la température ambiante.

Un usage impropre des appareils (extérieur et intérieur) avec d'éventuels dommages causés aux personnes, aux biens ou aux animaux dégage la société OLIMPIA SPLENDID de toute responsabilité.

LISTE DES COMPOSANTS NECESSAIRES FOURNIS

Les unités qui composent le système de climatisation sont emballées individuellement dans une caisse en carton.

Les emballages peuvent être transportés par unités individuelles à la main par deux personnes ou chargés sur un chariot transporteur, même empilés à raison de trois emballages au maximum.

La fourniture comprend les pièces précisées dans le tableau suivant. Avant de procéder au montage, il est conseillé de s'assurer de les avoir toutes à portée de main.

- A - Bride pour ancrage au mur
- B - Grilles extérieures pour l'entrée et la sortie de l'air (2) comprenant les chaînes
- C - Feuille pour tubes muraux (n.2)
- D - Flasque intérieure de fixation des tuyaux (n.2)
- E - Kit vis et chevilles
- F - Manuel d'instruction mode d'emploi, montage et garantie
- G - Gabariten papier pour l'exécution des trous
- H - Plinthe (2)
- I - Clef de blocage télécommande

VORGESEHENER GEBRAUCH

Die Klimaanlage darf ausschließlich dafür verwendet werden, warme oder kalte Luft (nach Wahl) zu produzieren; ihr einziger Verwendungszweck ist der, die Raumtemperatur angenehm zu temperieren.

OLIMPIA SPLENDID übernimmt keinerlei Verantwortung für Schäden, die durch zweckentfremdeten Gebrauch der Anlage an Personen, Sachen oder Tieren entstehen.

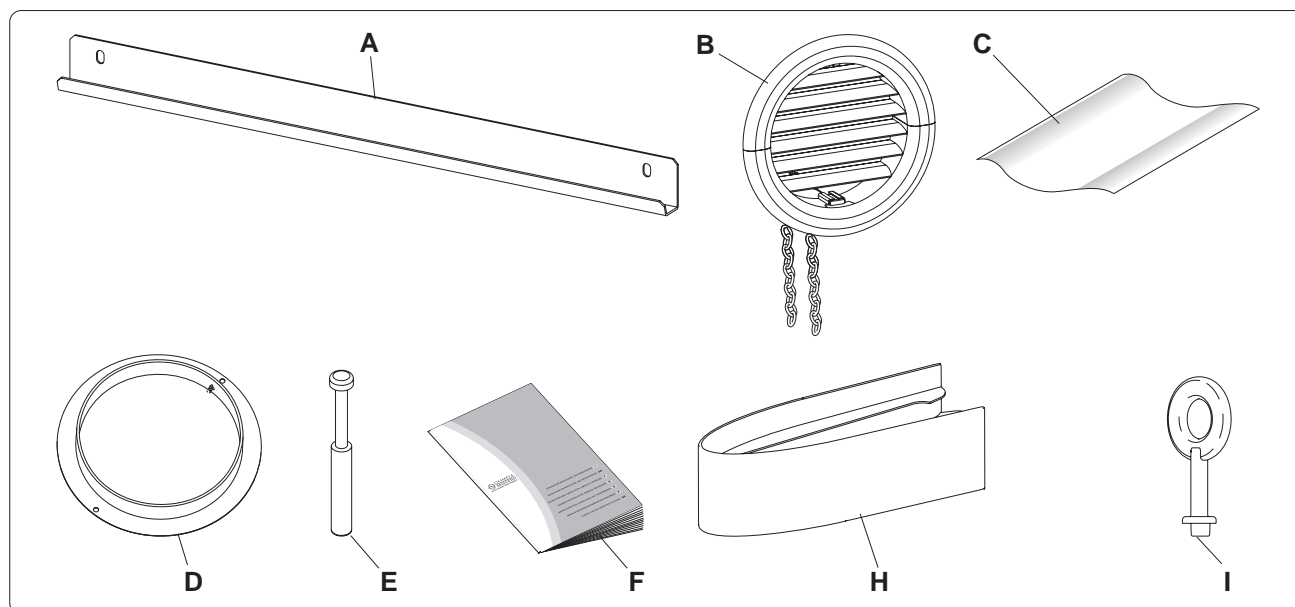
LISTE DER AUSSTATTUNGSELEMENTE

Die Einheiten, aus denen die Klimaanlage besteht, werden einzeln in Kartons verpackt.

Die Verpackungen können einzeln von zwei Angestellten von Hand oder auf einem Transportwagen zu maximal drei Einheiten aufeinander gestapelt transportiert werden.

Die Lieferung umfasst die in nachfolgender Tabelle aufgeführten Teile. Bevor man mit der Montage beginnt, sollte man sich davon überzeugen, dass man alle Teile zur Hand hat.

- A - Bügel zur Verankerung in der Wand
- B - Außengitter für das Ein- und Ausströmen der Luft (2) einschließlich Kette
- C - Rohrrhalbschalen für Wandschläuche (2 Stück)
- D - Innenflansch zur Befestigung der Rohre (2 Stück)
- E - Satz Schrauben und Dübel
- F - Instandhaltungs- und Garantie Handbücher
- G - Papierschablone zur Durchführung der Bohrungen
- H - Sockel (Anz. 2)
- I - Fernbedienungssicherungsschlüssel



USO PREVISTO

El climatizador tiene que ser utilizado exclusivamente para producir aire caliente o frío (a elección) con el único objetivo de hacer que la temperatura en el ambiente sea confortable.

Un uso impropio de los equipamientos (externo e interno) con eventuales daños causados en personas, cosas o animales libran a la empresa OLIMPIA SPLENDID de toda responsabilidad.

LISTA DE COMPONENTES DEL EQUIPAMIENTO BASE

Las unidades que componen el sistema de climatización son embaladas separadamente una por una en embalajes de cartón.

Los embalajes pueden ser transportados por unidades individuales a mano por dos personas, o bien cargados sobre una carretilla transportadora incluso apilados hasta un máximo de 3 embalajes.

El suministro comprende los accesorios descritos en la siguiente tabla. Antes de empezar el montaje es necesario asegurarse de tenerlos todas al alcance de la mano.

- A - Abrazadera para fijación a la pared
B - Rejillas externas para la entrada y salida del aire (2) provistas de cadenas.
C - Hoja para tubos pared (2)
D - Brida interna o cuello de fijación tubos (2)
E - Kit tornillos y tacos de fijación
F - Manual de instrucciones, uso y montaje y garantía
G - Patrón de papel para la ejecución de los agujeros
H - Zócalo (2)
I - Llave de bloqueo del control remoto

USO PREVISTO

O climatizador deve ser utilizado exclusivamente para produzir ar quente ou frio (à escolha) com o único objetivo de tornar confortável a temperatura do ambiente.

Um uso impróprio dos aparelhos (externo e interno) com eventuais danos causados a pessoas, coisas ou animais livram a OLIMPIA SPLENDID de toda a responsabilidade.

LISTA DE COMPONENTES FORNECIDOS

As unidades que compõem o sistema de climatização são embaladas separadamente com uma embalagem de cartão.

As embalagens podem ser transportadas por dois encarregados, uma a uma, a mão; ou carregadas num carrinho de transporte, mesmo embalagens empilhadas, até três no máximo.

Com o aparelho são fornecidos os componentes indicados na tabela ao lado. Antes de proceder à montagem, é recomendável verificar se todos estes componentes estão ao alcance das mãos.

- A - Suporte para a fixação na parede
B - Grades exteriores para a entrada e a saída do ar (2) com as respectivas correntes
C - Folha para tubos de parede (2)
D - Flange interior para a fixação dos tubos (2)
E - Jogo de parafusos e buchas de expansão
F - Manual de instruções de uso e montagem e garantia
G - Molde de papel para realizar os furos.
H - Rodapé (2)
I - Chave de fixação do telecomando

VOORZIENGEBRUIK

De klimaatregelaar mag uitsluitend worden gebruikt voor de productie van warme of koude lucht (naar keuze) met als enig doel het comfortabel maken van de omgevingstemperatuur.

Een oneigenlijk gebruik van de apparatuur met eventuele schade veroorzaakt aan personen, zaken of dieren zullen OLIMPIA SPLENDID van iedere aansprakelijkheid ontheffen.

LIJST VAN BIJGEVOEGDE COMPONENTEN

De eenheden waaruit het klimaatregelingsysteem bestaat worden afzonderlijk in kartonnen dozen verpakt.

De dozen kunnen per eenheid met de hand door twee personen worden vervoerd of maximaal drie verpakkingen hoog op een vorkheftruck worden geladen.

De levering omvat de onderdelen zoals uiteengezet in de volgende tabel. Het wordt aanbevolen om alvorens met de montage te beginnen te controleren of alle onderdelen binnen handbereik liggen.

- A - Beugel voor de verankering aan de wand
B - Buitenroosters voor de in- en uitlaatopeningen (2) van de lucht, inclusief kettinkjes
C - Folie voor wandbuizen (nr. 2)
D - Interne flens voor de bevestiging van de buizen (nr. 2)
E - Kitschroeven en pluggen
F - Gebruiksaanwijzing en onderhoudshandboekjes + garantie
G - Papieren boormal voor het boren van de gaten
H - Sierranden (2)
I - Sleutel blokkering afstandsbediening

ΔΝΪ ΑΕΑΔΪ Ι ΑΪ Ϛ × ΝϚΟϚ

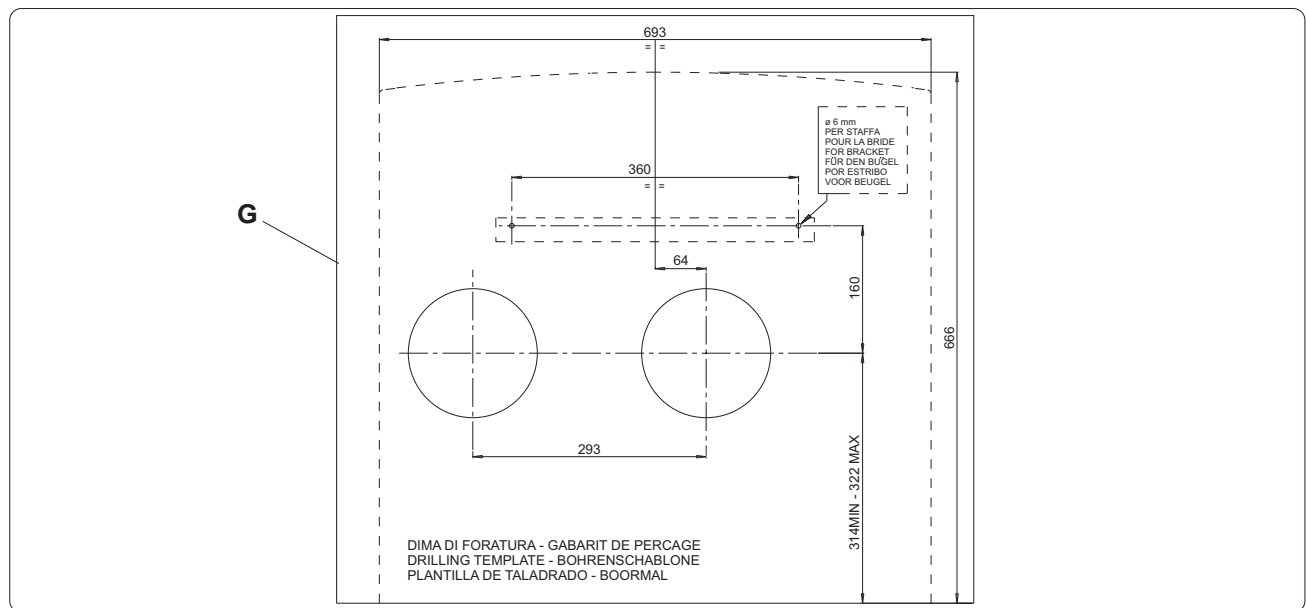
Οι εεει αοοοοοεεεε οδνΥοδαι Ι α -ηϚοβι Ι δι εαλοδαι αδι εεεεοοεεεε αεα οϚι δαηααυαβ αδοοιγ Ρ ηνΥι ο αΥηα (εαο' αδνει αβι) Ι α Ι ι ι α αεεεε οειδυ Ι α εεεεοδδΥ Υι αδ οϚ εαηι ι εηαολα οι ο δαηαυεει Ι οι ο. Ϛ OLIMPIA SPLENDID αδαεεεεοοαδαι αδυ ευεα αοεγιϚ οα δαηδδουοϚ εεαδυεεεεϚοδ -ηβροϚο Ι α οδ-υι εευααδ οδ οδνι εεβεϚεαι οα υοι ι α, δηυαι αοα Ρ αβα.

ΕΑΟΑΕΪ ΑΪ Ο ΟΪ Ϊ ΑΑΟΟΕΪ Ϊ ΑΤΑΝΟϚΙ ΑΟΥΪ

Ι ε Ι ι ι υααδ οδ οδ οδνΥοδαι οδ ογδοϚι α εεει αοοοι ι γ οοοεαδυαει Ι οαε Ι α -υηεοδδϚ ευεα Ι εα οα -υηοειϚ οοοεαδολα. Ι ε οοοεαδολαδ Ι οδνι γι Ι α Ι αοαδανει γι, αεα οεο Ι α -υηεοδδϚ Ι ι υααδ, -αηι Ι αεοεεεε αδυ αγι υοι ι α, Ρ Ι α οι ηδυει γι οα εαηι οουεε Ι αοαοι ηδυ αευιϚ εαε οι δι εαοϚι Υι αδ Ϛ Ι α δυι υ οοϚι υεεϚ Υυδ εαε δηαδ οοοεαδολαδ οι αι ποαηι.

Ι αηι οεεοι υδ δαηεαι αυι αε οα οδαεεηηι Υι ε Ι ι υοεα Ι α οι Ι αευει οει εαδυει αι. Δηει αη-Ι αοα οϚ οδνι Ι ευαϚοϚ αααεεεεαλοα υοε οα Υ-ααα υεα οοϚ αευεαοβ οαδ.

- A - Δεαλοει αεα οϚ οδανΥυοϚ οοι ι οι Ι -ι
B - Αι υοδανηεεε ο -υηαδ αεα οϚι αλοι αι εαε οϚι Υι ι αι οδ ο αΥηα (αη. 2) οδ οδανεγ-ι οδ εαε εεοεαλοοαδ
C - Ογεει αεα ουεβι Ρ αδ οι Ι -ι ο (αη. 2)
D - Αουοδανηεεβ οευι οαε οδανΥυοϚο ουεβι υι (αη. 2)
E - Ει οδνι Ι α αηαδ εαε οδβι αδ
F - Οοεευαεα αεα οϚ -ηβροϚ εαε οϚ οδν οβηϚοϚ + αααγϚοϚ
G - ×υηοει ι δαδηνυι αεα οι υι ι ι αι α ουι οηδδβι
H - Ι υοεαδ (αη. 2)
I - Εεαεαδ αοοουεεοϚο οϚεα-αηεοοϚηι ο



1.4.1 Immagazzinamento

Immagazzinare le confezioni in ambiente chiuso e protetto dagli agenti atmosferici, isolate dal suolo tramite traversine o pallet.



NON CAPOVOLGERE L'IMBALLO.

1.4.2 Ricevimento e disimballo

L'imballo è costituito da materiale adeguato ed eseguito da personale esperto.

Le unità sono tutte controllate e collaudate e vengono consegnate complete ed in perfette condizioni, tuttavia per il controllo della qualità dei servizi di trasporto attenersi alle seguenti avvertenze:

- al ricevimento degli imballi verificare se la confezione risulta danneggiata, in caso positivo ritirare la merce con riserva, producendo prove fotografiche ed eventuali danni apparenti.
 - disimballare verificando la presenza dei singoli componenti con gli elenchi d'imballo
 - controllare che tutti i componenti non abbiano subito danni durante il trasporto; nel caso notificare entro 3 giorni dal ricevimento gli eventuali danni allo spedizioniere a mezzo raccomandata r.r. presentando documentazione fotografica.
- Analoga informazione inviarla tramite fax anche a **OLIMPIA SPLENDID**.
Nessuna informazione concernente danni subiti potrà essere presa in esame dopo 3 giorni dalla consegna.



Nota importante:

Conservare l'imballo almeno per tutta la durata del periodo di garanzia, per eventuali spedizioni al centro di assistenza in caso di riparazione. Smaltire i componenti dell'imballo secondo le normative vigenti sullo smaltimento dei rifiuti.

Storage

Store the cartons in a closed environment protected against atmospheric agents and raised off the floor by planks or a pallet.

TO NOT TURN THE CARTON UPSIDE DOWN.

Receipt and unpacking

The packing is made of suitable material and is done by expert personnel.

The units are delivered complete and in perfect condition, however we suggest that you perform the following controls of the quality of the shipping service:

- *on receipt of the cartons check them for any damage and, if any is found, accept the goods with reservation, and keep photographic evidence of any damage found.*
- *unpack and check the contents against the packing list.*
- *make sure none of the parts have been damaged during shipment; in case of damage you must report it to the shipping company within 3 days of receipt, by registered letter with return receipt, presenting photographic documentation. Copy of notice should also be sent by fax to **OLIMPIA SPLENDID**. No notice of damage will be accepted after 3 days from delivery.*

Important note:

Keep the packing at least through the warranty period, in case you need to ship the air-conditioner to the service centre for repair. Dispose of the packing materials in compliance with the rules in effect for waste disposal.

Stockage

Stocker les caisses dans un local fermé et protégé des agents atmosphériques, isolées du sol par des traverses ou des palettes.

NE PAS RENVERSER L'EMBALLAGE.

Réception et déballage

L'emballage est constitué de matériel adéquat et effectué par un personnel expert.

Les unités sont livrées complètes et en parfaites conditions; suivre cependant les instructions suivantes pour le contrôle de la qualité des services de transport:

- à la réception des emballages vérifier si le carton est endommagé, si c'est le cas retirer la marchandise sous réserve, en produisant des preuves photographiques des éventuels dégâts apparents.
- déballer en vérifiant la présence de chacun des composants avec les listes d'emballage.
- contrôler qu'aucun composant n'a subi de dommages pendant le transport; dans le cas contraire, notifier les éventuels dommages au transporteur dans le délai de 3 jours à partir de la réception par lettre recommandée avec accusé de réception en présentant la documentation photographique. Envoyer aussi par fax cette même information à **OLIMPIA SPLENDID**. Aucune information concernant les dommages subis ne pourra être prise en considération au-delà de 3 jours après la livraison.

Note importante:

Conservier l'emballage au moins pendant toute la durée de la période de garantie, pour d'éventuelles expéditions au centre du service après-vente en cas de réparation. Pour la mise au rebut des composants de l'emballage, suivre les normes locales relatives à l'élimination des déchets en vigueur.

Lagerung

Die Verpackungen in geschlossener und vor Witterungseinflüssen geschützter Umgebung lagern; sie müssen durch Schwellen oder Paletten vom Boden getrennt sein.

DIE VERPACKUNG NICHT AUF DEN KOPF STELLEN.

Annahme und Auspacken

Die Verpackung besteht aus geeignetem Material; die Geräte werden von qualifiziertem Personal verpackt.

Die Einheiten sind alle kontrolliert und geprüft und werden vollständig und in einwandfreiem Zustand geliefert; dennoch sollte man zur Qualitätskontrolle des Transportdienstes folgende Hinweise beachten:

- Kontrollieren Sie bei Erhalt der Verpackungen, ob die Lieferung beschädigt ist. Sollte dies der Fall sein, nehmen Sie die Ware unter Vorbehalt an und fertigen Sie Fotografien als Beweismittel offensichtlicher Schäden an.
- Überprüfen Sie beim Auspacken das Vorhandensein der einzelnen Komponenten anhand der Verpackungslisten.
- Prüfen Sie nach, dass keines der Bestandteile beim Transport beschädigt wurde; sollte dies jedoch der Fall sein, teilen Sie die eventuellen Schäden innerhalb von 3 Tagen nach Erhalt der Ware dem Spediteur mittels Einschreiben mit Rückschein mit und legen Sie die Fotografien als Beweismittel bei. Schicken Sie dieselben Informationen per Fax auch an **OLIMPIA SPLENDID**. Später als 3 Tage nach Eingang der Lieferung können Schadensmeldungen nicht mehr berücksichtigt werden.

Wichtiger Hinweis:

Bewahren Sie die Verpackung mindestens über die gesamte Dauer der Garantiezeit auf; falls etwas repariert werden muss, kann sie zum Einsenden von Teilen an den Kundendienst benutzt werden. Entsorgen Sie die Verpackungsteile gemäß den geltenden Abfallbeseitigungs-Vorschriften.

Almacenamiento

Almacenar los paquetes en un ambiente cerrado y protegido de los agentes atmosféricos, aislados del suelo mediante pequeñas travessas o pallets.

NO VOLCAR EL EMBALAJE.**Recepción y desembalaje**

El embalaje está constituido por material adecuado y realizado por personal experto.

Las unidades son entregadas completas y en perfectas condiciones, sin embargo para el control de la calidad de los servicios de transporte atenderse a las siguientes advertencias:

- al recibir los embalajes verificar si el paquete resulta dañado, en caso positivo retirar la mercancía con cuidado, produciendo pruebas fotográficas de eventuales daños aparentes.
- desembalar verificando la presencia de cada uno de los componentes refiriéndose a las listas de embalaje
- controlar que ningún componente haya sufrido daños durante el transporte; en caso positivo notificar, dentro de los 3 días a partir de la entrega, eventuales daños al agente de transporte, por medio de carta certificada con acuse de recibo y presentando la documentación fotográfica. La misma información tiene que ser enviada por fax incluso a OLIMPIA SPLENDID. Ninguna información concerniente a daños causados podrá ser tomada en consideración si es enviada después de los 3 días a partir de la entrega.

Nota importante:

Conservar el embalaje al menos durante todo el período de garantía, para eventuales expediciones al centro de asistencia en caso de reparaciones. Eliminar los componentes del embalaje según las normativas vigentes sobre la eliminación de los residuos.

Armazenagem

Armazenar as embalagens num ambiente fechado e protegido contra os agentes atmosféricos, isolando-as do chão com a utilização de travessas ou paletes.

NÃO VIRAR EMBALAGEM AO CONTRÁRIO**Recebimento e desembalagem**

A embalagem é constituída por um material adequado e é efectuada por pessoal especializado.

As unidades são entregues completas e em perfeitas condições, todavia para controlar a qualidade dos serviços de transporte seguir as seguintes advertências:

- ao receber as embalagens verificar se estas apresentam danos, em caso positivo retirar a mercadoria com muito cuidado e tirar fotografias aos eventuais danos aparentes.
- desembalar verificando a presença dos vários componentes confrontando com a lista da embalagem
- controlar que todos os componentes não tenham sofrido danos durante o transporte; em caso contrário, notificar ao expedidor, dentro de 3 dias do recebimento da mercadoria os eventuais danos, por meio de carta registada com aviso de recepção e apresentado a documentação fotográfica. Enviar também uma cópia da informação, via fax, à OLIMPIA SPLENDID. Não será tomada em exame nenhuma informação relativa aos danos sofridos, se esta não respeitar o prazo de 3 dias após o recebimento da mercadoria.

Nota importante:

Conservar a embalagem pelo menos durante o período de garantia, para eventuais expedições ao centro de assistência, em caso de reparação. Eliminar os componentes da embalagem segundo as normativas vigentes sobre a eliminação de resíduos.

Opslag

De verpakkingen moeten worden bewaard in een afgesloten en tegen atmosferische invloeden afgeschermde ruimte, en met behulp van pallets of balkjes van de vloer zijn gescheiden.

KEER DE DOOS NIET ONDERSTEBOVEN.**Ontvangst en uitpakken**

De machine is verpakt door gespecialiseerd personeel en de verpakking bestaat uit hiervoor geschikt materiaal.

De eenheden zijn allemaal gecontroleerd en uitgeteerd worden compleet en in perfecte staat geleverd. Om de kwaliteit van de transportdienst te controleren moet u de volgende waarschuwingen in acht nemen:

- Bij de ontvangst van de dozen moet u controleren of de verpakking is beschadigd. Mocht dit zo zijn dan moet u de goederen onder voorbehoud accepteren, en fotografisch bewijs van eventuele schijnbare beschadigingen overleggen.
- bij het uitpakken moet u de aanwezigheid van de afzonderlijke onderdelen met de paklijsten vergelijken
- controleer of er tijdens het transport geen componenten zijn beschadigd; wanneer dit het geval is dan moet u binnen 3 dagen na de ontvangst het transportbedrijf middels een aangetekende brief met bericht van ontvangst van de eventuele schade op de hoogte brengen en dit fotografisch documenteren. Dezelfde informatie moet u tevens via fax naar OLIMPIA SPLENDID sturen. Na verloop van 3 dagen na de levering kan geen informatie betreffende geleden schade meer in behandeling worden genomen.

Belangrijke opmerking:

Bewaar het verpakkingsmateriaal gedurende tenminste de volledige garantieperiode voor eventuele verzendingen naar de servicedienst voor reparaties. Vernietig de onderdelen van de verpakking volgens de geldende voorschriften met betrekking tot het verwerken van afval.

Άδι εβέαός

Άδι εβέαός όθ όόέάόάόάόά όά δάνιά ύέέι ί έέέόόύ έέέ δνι όάόάόι ύίί άδύ άόι ί όάίνέι ύό δάνύάι ίόό, έέέ όι όι έάόçι ύίάό δύί ύ όά ί ύέέί ά άι έύήά β δάέύάό.

Ι ÇÍ ΑÍ ΑΔΙ ΑΙ ΑΟΝΕΑΟΑ ΟÇ ΟΟΕΑΟΑΟΕΑ.**Δάνεάάβ έέέ ύίί έάλ ά όçò όόέάόάόά**

Ç όόέάόάόά άδι όάέάόάέ άδύ έάόύέέçί όέέύ έέέ ύάέ άδύ ύί δάνι δνι όύθέ.

ί ί ί ύάό άί ά έέό όέι έόι ύί άό έέέ έέάί ύί άό έέέ δάνάάί ί όά έέέ έέέ έέέ όά ύήέόç έάόύόόç, ύόόύί άέά όί ί ύέάά-ι όçò δί έύόçόά όύί όççñάέβί ί άόάόι ήύ όçñάόόά όçò άέέέι όέάό ί άçάάό:

- έάόύ όçí δάνεάάβ όύί όόέάόάόέβί άέύάίόά άύί δάνι όέέύάί όί ççί έύó, όά δάνήόóύç δί ó δδύñ-ί όί δάνεάάόά όί άι δύñάόί ά ί ά άέέύέάίç, άάύάί ί όάό άδι άάέέέέύó όύόι άñάόάό όά όó-ύί άι όάί άάό ççί έύó.
- άί ί ήόά όθ όόέάόάόάόά έέέ άέύάίόά άδύ όι όó έάόέέύάί όó όόέάόάόάόά άί δδύñ-ί όί όά άδύ ί ύñι όó άί άñόβί άόά
- άέύάίόά ύέέ έέά όά άί άñόβί άόά άάί ύ-ί όί δδύ όόά ççί έύó έάόύ όç ί άόάόι ήύ όά δάνήόóύç ççί έβί άί ççί άñβόά όί ί ί άόάόι ήύά άί όύó 3 ççί άñβί άδύ όç δάνεάάβ άέά όó-ύί ççί έύó ί ά όόόçι ύίç άέέόόί έβ (ί ά άδύάάέίç άδέόόñι όβó) δάνι όέέύάί ί όάό έέέ όά όύόι άñάέέέύ όάέί βñέά. Άί ύέί άç δέçñí όύñçόç όάάέόά ί ά όάί έέέ όόçí OLIMPIA SPLENDID. Έάλ ήά δέçñí όύñçόç δί ó ί ά άόι ήύ ççί έύó δί ó δδύόçόάί ί έ όόέάόάόάόά άάί έά έççέάά όδύç ί άόύ όçí δάνύέάόç 3 ççί ύñύί άδύ όçí δάνύάι όç.

Όçί άί όέέβ όçí άβύóç:

Όέέύίόά όç όόέάόάόάά άέά ύέç όι όέέ-έόόί όç άι ύήέάέά όçó άάάύçόçó, άέά όó-ύί ί άόάόι ήύ όçò όόέάόόβó όόί όύñάέó όά δάνήόóύç άέέέάόβó. Άί άέέέέβóά όά έί ί ύέά όçò όόέάόάόάόά όγί όύί ά ί ά όι όó έó-ύί ί όάό έάί ί έόί ί γó άέά όç άέέέάόç όύί άδι άέβóύί.



2.1 MODALITÀ D'INSTALLAZIONE



Per ottenere una buona riuscita dell'installazione e prestazioni di funzionamento ottimali, seguire attentamente quanto indicato nel presente manuale. La mancata applicazione delle norme indicate, che può causare mal funzionamento delle apparecchiature, sollevano la ditta OLIMPIA SPLENDID da ogni forma di garanzia e da eventuali danni causati a persone, animali o cose.

INSTRUCTIONS FOR INSTALLATION

To obtain the best results and optimum performance, follow the instructions for correct installation provided in this manual. Failure to follow the instructions and apply the rules indicated may cause malfunction of the appliance and relieves the manufacturer, OLIMPIA SPLENDID of any form of guarantee and liability for damages to persons, animals or property.

MODE D'INSTALLATION

Pour une bonne réussite de l'installation et pour que les prestations de fonctionnement soient optimales, suivre attentivement les instructions dans le présent manuel. Le non-respect de l'application des normes indiquées, qui peut entraîner un mauvais fonctionnement des appareillages, dégage la société OLIMPIA SPLENDID de toute forme de garantie et des éventuels dommages causés à des personnes, animaux ou biens.

INSTALLATIONSBESTIMMUNGEN

Befolgen Sie genauestens die Anweisungen des vorliegenden Benutzerhandbuchs, um die Installation problemlos durchführen und optimale Betriebsleistungen erzielen zu können. Die Nichtbeachtung der angeführten Vorschriften kann zu Funktionsstörungen der Anlage führen und hebt die Firma OLIMPIA SPLENDID von jeder Pflicht zur Garantieleistung und von der Verantwortung für eventuelle Schäden an Personen, Tieren oder Sachen.



E' importante che l'impianto elettrico sia a norma, rispetto ai dati riportati nella scheda tecnica e sia provvisto di una buona messa a terra.

The electrical system must comply with the regulations and rating data in the technical sheet, with good grounding.

S'assurer que l'installation électrique correspond aux normes, respecte les données reportées sur la fiche technique et qu'elle dispose d'une mise à la terre adéquate.

Die elektrische Anlage muss genormt sein, die in der technischen Beschreibung aufgeführten Daten einhalten und mit einer guten Erdleitung ausgestattet sein.

2.1.1 Dimensioni e caratteristiche del locale dove installare il climatizzatore

Prima di installare il climatizzatore è indispensabile procedere ad un calcolo dei carichi termici estivi.

Più questo computo è corretto e più il prodotto assolverà pienamente la sua funzione.

Per l'esecuzione dei calcoli dovete riferirvi direttamente alle normative in vigore (UNI rif. Legge 10/91) o a tabelle, sia stampate che informatiche, estrapolate dalle stesse norme. Per applicazioni particolarmente importanti Vi consigliamo di rivolgerVi a studi termotecnici specializzati.

Per quanto possibile comunque bisogna cercare di limitare i carichi termici maggiori con i seguenti accorgimenti: Su ampie vetrate esposte al sole è opportuno che vi siano tende interne o meglio mascherature esterne (veneziane, verande, pellicole rifrangenti ecc.)

Il locale condizionato deve rimanere per il maggior tempo possibile chiuso.

Evitare l'accensione di fari di tipo alogeno con alti consumi o di altre apparecchiature elettriche che assorbano tanta energia (fornetti, ferri da stiro a vapore, piastre per cottura ecc).

Dimensions and features of site where air conditioner is installed

Before installing the air conditioner, it is essential to make an accurate calculation of the heat load in summer.

The more accurate this calculation is made the better the air conditioner will be able to do its job.

To make these calculations, refer directly to the regulations in effect (UNI ref. Law 10/91) or to the tables, both printed and computerized, based on those regulations.

For particularly significant applications, we recommend contacting expert heating engineers.

As far as possible, in any case, it is important to try and reduce major thermal loads by the following means: Large glass panes exposed to sunlight should be provided with curtains on the inside or shades on the outside (Venetian blinds, verandas, refracting films, etc.)

The air-conditioned room should be closed as much of the time as possible.

Halogen spotlights or other electrical equipment with high power consumption should not be used in the room (toasters, steam irons, hot plates for cooking, etc.).

Dimensions et caractéristiques de la pièce où le cli matiseur doit être installé

Avant l'installation du climatiseur, il est indispensable de procéder à un calcul des charges thermiques d'été relatives à la pièce concernée.

Plus ce calcul est correct et plus votre climatiseur remplira sa fonction. Pour l'exécution des calculs, vous devrez vous référer directement aux réglementations en vigueur (UNI réf. Loi 10/91) ou aux tableaux, aussi bien imprimés qu'informatiques, extrapolés de ces mêmes normes. Pour des applications particulièrement importantes, nous vous conseillons de vous adresser à des bureaux d'études thermo-techniques spécialisés.

Dans la mesure du possible, il faut essayer de limiter, de toute façon, les charges thermiques majeures en suivant ces précautions.

Sur de grandes baies vitrées exposées au soleil, il est opportun qu'il y ait des rideaux à l'intérieur ou mieux encore, des protections extérieures (stores vénitiens, vérandas, pellicules réfractives, etc...)

La pièce climatisée doit rester le plus de temps possible fermée.

Évitez d'allumer des lampes de type halogène à grande consommation ou autres appareillages électriques qui absorbent une quantité importante d'énergie (petits fours, fers à repasser à la vapeur, plaques de cuisson, etc...).

Abmessungen und Eigenschaften des Raums, in dem das Klimagerät installiert wird

Vor der Installation des Klimagerätes ist eine Berechnung der benötigten Kühlleistung für den Sommer bezüglich des betreffenden Raums durchzuführen.

Je plus cette Berechnung est, desto effizienter ist die Arbeitsweise des Gerätes. Für die Durchführung der Berechnungen hat man sich auf die Vorschriften der geltenden Richtlinien (UNI Gesetz Nr. 10/91) oder auf die Tabellen (auf Ausdrucken oder Datenträgern), die ebenfalls in den Richtlinien enthalten sind, zu beziehen.

Im Falle von besonders komplexen Installationen ist es empfehlenswert, sich an kompetente Fachkräfte (Wärmetechniker) zu wenden.

Nach Möglichkeit sollten höhere Wärmeleistungen vermieden werden, wobei Folgendes zu beachten ist: Bei großflächigen Fenstern, die einer starken Sonneneinstrahlung ausgesetzt sind, sollten im Raum Vorhänge oder auf der Außenseite des Gebäudes Sonnenschutzvorrichtungen (Stores, Veranden, lichtbrechende Folien, usw.) angebracht werden.

Der klimatisierte Raum sollte möglichst lange geschlossen bleiben.

Es sollten keine Halogenlampen mit hohem Energieverbrauch oder andere elektrische stromaufnehmende Geräte (Öfen, Dampfbügeleisen, Kochfelder, usw.) eingeschaltet werden.

MODALIDAD DE LA INSTALACIÓN

Para obtener un buen resultado de la instalación y prestaciones de funcionamiento óptimas, cumplir atentamente con lo indicado en el presente manual. Lafalta de aplicación de las normas indicadas, que puede causar mal funcionamientos de los equipos, libran a la empresa OLIMPIA SPLENDID de toda forma de garantía y de eventuales daños causados en personas, animales o cosas.

Es importante que la instalación eléctrica cumpla con las normas, respete los datos indicados en la ficha técnica y esté constituida por una buena toma de tierra.

Dimensiones y características del local donde instalar el acondicionador

Antes de instalar el acondicionador, es necesario realizar el cálculo de las cargas térmicas de verano, relativas al local a climatizar. Cuanto más correcto sea este cálculo mejor desempeñará su función el aparato. Para la realización de los cálculos es necesario referirse directamente a las normativas vigentes (UNI referida a Ley 10/91) o a las tablas extrapoladas de dichas normas, en sus versiones impresas o informatizadas. Para aplicaciones particularmente importantes se aconseja dirigirse a estudios termotécnicos especializados. Dentro de lo posible, es necesario tratar de limitar al máximo la influencia de las cargas térmicas exteriores, teniendo en cuenta lo siguiente: Sobre las ventanas expuestas al sol, se aconseja colocar cortinas interiores ó mejor aún, protecciones exteriores: persianas venecianas, toldos, películas reflectantes sobre el cristal, etc. El local climatizado tiene que permanecer cerrado el mayor tiempo posible. Evitar encender faros de tipo halógeno con altos consumos u otros aparatos eléctricos que absorban mucha energía: hornos, planchas a vapor, placas de cocción, etc.

MODALIDADE DE INSTALAÇÃO

Para obter uma boa instalação e óptimas prestações funcionais, seguir atentamente quanto indicado no presente manual. A não aplicação das normas indicadas, que pode causar o mau funcionamento dos aparelhos, desobriga a firma OLIMPIA SPLENDID a qualquer forma de garantia e a eventuais danos causados a pessoas, animais ou coisas.

É importante que as instalações eléctricas sejam à norma, que respeitem os dados indicados na ficha técnica e que possuam uma boa ligação à terra.

Dimensões e características do local onde instalar o climatizador

Antes de instalar o climatizador é indispensável calcular as cargas térmicas necessárias no verão relativas ao local em questão. Quanto mais correcto for este cálculo, melhor o produto irá cumprir plenamente a sua função. Para a execução dos cálculos refira-se directamente às normas em vigor (UNI, ref. Lei 10/91 da República Italiana) ou às tabelas, quer no formato impresso, quer no formato informático, extrapoladas das mesmas normas. Para aplicações de maior importância, aconselhamos dirigir-se a profissionais termotécnicos especializados. De qualquer maneira, na medida do possível é preciso tentar limitar as cargas térmicas maiores adoptando as seguintes soluções: Nas vidraças amplas expostas ao sol, é conveniente aplicar cortinas internas ou, ainda melhor, protecções externas (vенеzianas, varandas, películas reflectoras, etc.) O local climatizado deve permanecer fechado durante o maior tempo possível. Evite luzes do tipo halógeno com altos consumos ou outros aparelhos eléctricos que absorvam muita energia (fornos eléctricos, ferros de passar a vapor, placas de cozedura, etc.).

INSTALLATIEWIJZEN

Om verzekerd te zijn van een goed geslaagde installatie en optimale gebruiksprestaties moet u de aanwijzingen in deze handleiding zorgvuldig opvolgen. Het niet in acht nemen van de aangegeven voorschriften, wat kan leiden tot een slechte werking van het apparaat, zal de onderneming OLIMPIA SPLENDID vrijwaren van elke vorm van garantie en van eventuele schade veroorzaakt aan personen, dieren of zaken.

Het is belangrijk dat de elektrische installatie voldoet aan de wettelijke normen en beantwoordt aan de gegevens vermeld in de technische specificaties en dat is voorzien in een goede aardaansluiting.

Afmetingen en kenmerken van het vertrek waarin de airconditioner geïnstalleerd wordt

Alvorens de airconditioner te installeren is het van fundamenteel belang dat u de warmtebelasting in de zomer van het betreffende vertrek berekent. Hoe beter deze waarde berekend wordt des te beter het product zijn taak zal vervullen. Bij het uitvoeren van de berekeningen dient u zich te houden aan de geldende normen (UNI ref. Wet 10/91) of aan op dezelfde normen gebaseerde tabellen, zowel afgedrukt als gecomputeriseerd. Bij uitzonderlijke toepassingen raden wij aan dat u zich wendt tot gespecialiseerde thermotechnische installateurs. Voor zover mogelijk dient geprobeerd te worden om de voornaamste warmtebelastingen door de volgende voorzorgsmaatregelen te beperken: Voor grote, aan de zon blootgestelde raampartijen wordt het aanbevolen om gordijnen te hangen of beter nog, externe schermen (jaloezieën, zonneschermen, weerkaatsende folies enz.) Het geklimatiseerde vertrek moet zo lang mogelijk gesloten blijven. Vermijd het gebruik van halogeenlampen met een hoog stroomverbruik of andere elektrische apparaten die veel stroom verbruiken (ovens, stoomstrijkijzers, elektrische kookplaten enz.).

Υ ΑΓΧΑΙΟ ΟΙ ΔΙ ΕΑΘΧΟ

2.1



Άεά ίά άδθγ+άά όύόθ όι όι έέθόό έάέ ύñóόό άδύάίόό έάέθι όñάάό, άέί έι όέάόόά όñι όάέθιέύ όά ύόά άί άόύñι ίόάέ όόι όάñύί άά+άέñάέί. Ç ι ç άόάñι ίάθ όύί έάίύίά όι ό όάό όόι άάέίγυ όι ά, ç ι όι ά ι όι ñά ί ά όñι έάέγόάέ έάέθ έάέθι όñάά όύί όόόέάόβί, άδάέέύόόί όί όç ί άόάñάά OLIMPIA SPLENDID άδύ έύέά άάι όό άάάγόό έάέ άδύ όό+ύί άέύάάό όι ό όñι έάέί γί όάέ όά ύόι ί ά, άβά θ όñύάι άόά.

Άίί άέ όçι άί όέέυ ç çέάέόñέέθ άάέάόύόάόό ί ά όόι όύί άά ί ά όά άάάί ί γί ά όι ό άί άάñύόι ί όάέ όόç ί όά+ί έέθ έύñόά έάέ ί ά άίί άέ άόί άέάόί γί ç ι ά έάέθ άάύόό.



Άέάόόύόάέό έάέ +άñάέόçñέόέέύ όι ό +βñι ό όόι ί ί όιñι έά όι όι έάόçέάθ όι έέέί άέόόόέέύ

2.1.1

Δñέι όι όι έάόβόάά όι έέέί άέόόόέέύ άίί άέ άδάñάλόçόι ί ά όñι άάλόά όά ι γόñçόό όύί έάñέί βί έάñι έέβί όι ñόύί. γόι όέι όύόόύό άίί άέ άόόύό ι όόι έι άόι ύό όύόι όάñόόύόάñι έάέ όι όñι ύύί έά άέόάέάθ όύόόύ όç έάέθι όñάά όι ό. Άέά όçι άέόγέάόç όύί όόι έι άέόι βί όñγόάέ ί ά όόι άί όέάόόάάά άδάόέάάό όι όό έό+γί ί όάό έάί ί έέόι γό (UNI άί άό. ί ύι ι ό 10/91) θ όñι άέάό άλόά γί όόόι όό άλόά çέάέόñι ί έέέι γό, όι ό άί ύάί ί όάέ άδύ όέό άάάό άέάόύί άέό. Άέά έάίάλόάñά όçι άί όέέγό άόάñι ί άγό όάό όόι άί όέάγί όι ά ί ά άδάόέγί άόόά όά άί άάέάόί γί ά άñάόάά έάñι ί όά+ί έέβί ι άέάόβί. Δñγόάέ ί όύόάβόί όά ί ά όñι όόάέάλόά ύόι άίί άέ άόί άόύί ί ά όάñέι ñάέάά όά ι άάάέγόάñά έάñι έέύ όι ñόά ί ά όά άέύέι όέά όά+ί ύόι άάά. Όά ι άάύέάό άόύέίάό άδέόύί άέάό όι ό άίί άέ άέόάέάέι γί άό όόι ί βέέι άίί άέ έέύόθι ί ί ά όόύñ+ί όί άόύόάñέέγό έι όñόί άό θ έάέγόάñά άί ύόάñέέύ έάέγυ ι άάά (όάñόάάό, άάñύί όάό, άί άάί άέέάόόέέγό ι ά άñύί άό έέέ.) ί έέέί άέάέύί άί ί ό +βñι ό όñγόάέ ί ά όάñάί γί άέ έέάέόόύό άάά ύόι όι άόί άόύι όάñέόόύόάñι +ñύί ι.

2.1.2 Scelta della posizione dove installare il climatizzatore

La posizione di installazione deve essere scelta a ridosso di una parete comunicante con l'esterno.



Avvertenza: Una volta individuata, secondo i criteri precedentemente esposti, la corretta posizione per l'installazione occorre verificare che nei punti dove avete intenzione di praticare i fori non vi siano strutture od impianti (travi, pilastri, tubazioni idrauliche, cavi elettrici ecc.) che impediscano l'esecuzione dei fori necessari all'installazione.



Controllate ancora una volta che non sussistano ostacoli alla libera circolazione dell'aria attraverso i fori che andrete a praticare (piante e relativo fogliame, doghe di rivestimento, persiane, grate o griglie troppo fitte ecc.).

Choice of best position for installing the air conditioner

The air conditioner must be installed on a wall that communicates with the outside.

Caution: After determining the best place for installation as described above, check to make sure that the wall can be drilled in that point without interfering with other structures or installations (beams, piers, pipes, wires, etc.). Check again to make sure there are no obstacles to air circulation through the holes to be drilled due to plants and their leaves, slats or panelling, blinds, gratings or grids too dense, etc..)

Choix de la position où installer le climatiseur

La position de l'installation doit être choisie sur un mur communiquant avec l'extérieur.

AVERTISSEMENT: Une fois localisée la position correcte pour l'installation, selon les critères précédemment exposés, il vaut vérifier qu'à l'endroit où vous avez l'intention de percer des trous, il n'y ait pas de structures ou d'installations (poutres, piliers, tuyauteries hydrauliques, câbles électriques, etc ...) qui empêchent l'exécution des trous nécessaires à l'installation. Contrôler encore une fois qu'il n'y ait pas d'obstacles à la libre circulation de l'air à travers les trous que vous allez pratiquer (arbres et leur feuillage, lambris, persiennes, grillages ou grilles trop serrés, etc...).

Wahl der Stelle, an der das Klimagerät installiert werden soll

Das Gerät ist an einer zur Außenseite des Gebäudes gerichteten Wand zu installieren.

Hinweis: Nachdem unter Berücksichtigung der zuvor erläuterten Kriterien die Stelle, an der das Klimagerät installiert werden soll, gewählt wurde, ist zu überprüfen, ob sich an der zu bohrenden Stelle in der Wand Stahlträger, Wasserrohre, Abwasserleitungen, elektr. Kabel o.ä. befinden, die eine Bohrung verhindern. Nach der Erstellung der beiden Bohrungen ist zu überprüfen, ob der Außenluftansaug und die Rückführung der Luft nach außen nicht durch blattreiche Pflanzen, Fassadenverkleidungen, Fensterläden o.ä. behindert wird.

2.2 MONTAGGIO DELL'UNITÀ

INSTALLATION OF THE UNIT

MONTAGE DE L'UNITÉ

MONTAGE DER EINHEIT

2.2.1 Foratura della parete

Questa operazione deve essere eseguita utilizzando un'attrezzatura appropriata che agevoli il vostro lavoro e che eviti danni o disturbi eccessivi al Vostro cliente. I migliori strumenti per eseguire fori di grande diametro sulle pareti sono degli speciali trapani (chiamati "carotatrici") con elevata coppia torcente e con velocità di rotazione regolabile a secondo del diametro del foro da praticare.

Per evitare la diffusione di elevate quantità di polvere e detriti in ambiente le "carotatrici" si possono accoppiare a sistemi di aspirazione composti essenzialmente da un aspirapolvere da collegare ad un accessorio (tipo ventosa) da mettere a ridosso della punta di perforazione.

Drilling the wall

This operation should be carried out using the proper tools to facilitate your work and prevent excess damage or disturbance to your client. The best tools for drilling large holes in walls are special drills called core borers with very high twisting torque and adjustable rotation speed depending on the diameter of the hole to be drilled.

To prevent the creation of large amounts of dust and rubble due to drilling, the core borer can be fitted with a vacuum system applied by means of suction cups to the drilling zone.

Perçage du mur

Cette opération doit être exécutée en utilisant un outillage approprié qui facilite votre travail et qui vous évite des dommages et des dérangements excessifs envers votre client. Les meilleurs instruments pour exécuter des trous d'un grand diamètre dans les murs sont des perceuses spécialisées dotées d'une scie-trépan à couple de torsion élevé et caractérisé par une vitesse de rotation réglable selon le diamètre du trou à pratiquer.

Pour éviter la diffusion d'une grande quantité de poussière et de débris dans la pièce, les perceuses à scie-trépan peuvent être reliées à des systèmes d'aspiration composés essentiellement d'un aspirateur doté d'un accessoire (type ventouse) qu'il faut placer au dessus du foret de perforation.

Durchführung der Bohrungen

Die Bohrungen sind mit einem geeigneten Bohrer durchzuführen, durch den die Arbeit erleichtert und ein übermäßig störender Lärm verhindert wird oder zu große Beschädigungen an der Wand vermieden werden.

Die besten Ergebnisse für die Erstellung von Bohrlöchern mit großem Durchmesser erzielt man mit speziellen Betonbohrern, die ein erhöhtes Drehmoment und eine einstellbare Drehzahl, je nach durchzuführendem Lochdurchmesser, aufweisen. Zur Vermeidung einer übermäßigen Bildung von Staub und Bohrgut kann der Bohrkopf mit einer Absaugvorrichtung versehen werden, die an einen Staubsauger angeschlossen werden kann.

Elección de la posición en la que se instala el acondicionado

La posición de instalación, tiene que ser elegida sobre una pared que comunique con el exterior.

Advertencia: Una vez elegida la correcta posición para la instalación, teniendo en cuenta los criterios expuestos con anterioridad, hay que verificar que en los puntos en los que se tiene la intención de realizar las perforaciones, no haya estructuras o instalaciones: vigas, pilares, tuberías hidráulicas, cables eléctricos, etc., que obstaculicen la realización de las mismas. Comprobar de nuevo que no haya obstáculos en el exterior, para la libre circulación del aire de condensación, a través de las perforaciones que serán realizadas: plantas, follaje, celosías, persianas, rejas o rejillas demasiado tupidas, etc..

MONTAJE DE LA UNIDAD

Perforación de la pared

Esta operación tiene que ser realizada utilizando las herramientas apropiadas que faciliten el trabajo y que eviten daños o molestias excesivas al Cliente. Las mejores herramientas para efectuar perforaciones de gran diámetro sobre paredes, son los Taladros especiales con la corona del diámetro necesario, que tienen un elevado momento de torsión y una velocidad de rotación regulable, para adaptarse a las necesidades de la perforación a realizar. Para evitar la difusión de elevadas cantidades de polvo y otros residuos al ambiente, a estos Taladros pueden adaptarse sistemas de aspiración de polvo, compuestos esencialmente por una aspiradora que debe ser conectada a un accesorio (de tipo ventosa), a colocar al lado de la pun-ta de perforación.

Escolha da posição onde instalar o climatizador

O aparelho deve ser instalado numa parede que comunique com o exterior.

Aviso: tendo identificado a posição correcta para instalar o aparelho, de acordo com os critérios expostos anteriormente, verifique se nos pontos onde deverá perfurar a parede não existam estruturas ou instalações (traves, pilastras, tubos de água, cabos eléctricos, etc.) que impeçam a execução dos furos necessários para a instalação. Verifique mais uma vez se não há obstáculos para a livre circulação do ar através dos furos que irá fazer (plantas e respectivas folhas, aduelas de revestimento, persianas, grelhas ou grades muito cerradas, etc.).

MONTAGEM DA UNIDADE

Perfuração na parede

Esta operação deve ser feita com o uso dum equipamento apropriado, capaz de facilitar o seu trabalho e evitar danos ou incómodos excessivos ao seu cliente. Os melhores instrumentos para a realização de furos de grande diâmetro em paredes são os barbequins especiais (chamados “trados”) com elevado binário de torção e velocidade de rotação regulável em função do diâmetro do furo que deve ser efectuado. Para evitar a formação de elevadas quantidades de poeira e detritos no ambiente, os barbequins “trados” podem ser acoplados a sistemas de aspiração compostos essencialmente por um aspirador de pó, que deve ser ligado a um acessório (tipo ventosa) a colocar perto da broca de perfuração.

Keuze van de plaats van installatie van de airconditioner

De installatie moet uitgevoerd worden op een buitenmuur.

Waarschuwing: Als, volgens de voorafgaande criteria, de juiste plaats voor het installeren eenmaal gevonden is, moet u controleren of er op de plaatsen waar u van plan bent de gaten aan te brengen geen structuren of installaties aanwezig zijn die het boren van de voor installatie noodzakelijke gaten zouden kunnen belemmeren (balken, pijlers, waterleidingen, stroomkabels enz.).

Controleer nogmaals of er geen obstakels bestaan voor de vrije circulatie van de lucht door de gaten die u gaat maken (planten en de bladeren ervan, lambrisingen, luiken, tralies of roosters met te kleine gaten enz.).

MONTAGE VAN DE EENHEID

Gaten boren in de muur

De gaten moeten gemaakt worden met geschikte apparatuur die het werk zal vereenvoudigen en de klant geen onnodige overlast en schade zal veroorzaken. Het beste gereedschap om gaten met een grote doorsnede in muren te boren is een speciale boormachine (“kernboor” genoemd) met een zeer hoog torsiemoment en met een van de doorsnede van het te boren gat afhankelijke regelbare rotatiesnelheid. Om te voorkomen dat er grote hoeveelheden stof en gruis in de woonruimte verspreid worden kan de kernboor aangesloten worden op een afzuigsysteem dat voornamelijk bestaat uit een soort stofzuiger die op een hulpstuk (een soort zuignap) aangesloten moet worden en vlak bij de boor gehouden moet worden.

Άδειί άβ όçò èΥόçò ùðí ò εά òí ðí εάðçεάβ òí εέéí áðεóóεέú

Ç òí ðí èΥόçòç ðñΥðáε áñí áε ðÚí ù çά òí ðí ðí ò í á áðεéí éí ùí áñ í á òí í áí ùðάñέú ÷βñí .

Ðñí áέáí ðí ðçòç: Áçí ý ðñí óáéí ñβóáðá, óγí çùí á í á ðá éñεòÐñέα ðí ò áí áóΥñεçέáí ðñí çáí òí Ýí ùò, òç óúóòβ èΥόç áεá òç í ðí ðí èΥόçòç, ðñΥðáé í á áεΥάí áðá ùéε óά ççí áβá ùðí ò ðñúεáðáé í á ðñòðβóáðá òí í òí ðí-í ááí ððÚñ÷í òí εάðáóέáðΥð β ááεáðáóúÓáòú (áí éÚñέα, éí εúí áð, ðáñáðéεΥò óúεçí βóáò, çéáéðñέÚ εάéβάεá έòé). ðí ò εά áí ðúáμáí òí áðáñάλòçòí ðñΥðçí á áέá òç í òí ðí èΥόçòç òçò óóóέáðβ. ÁεΥάí ðá áéùí ç í εá òí ñÚ ùéε ááí ððÚñ÷í òí áí ðúáéá áέá òç í áεάýεáñç έòééí çí ñíá òí ò áΥñά í Υóù çùí ðñòðβí ðí ò εά áí ðí áðá (óóóÚ εάé ó-áðééÚ óðééβí áðá, ðεÚεáò áðΥí áóóçò, çáí ðáí γñέα, ðí éý ððéí Ú ðεΥάí áðá β ó-Úñáò έòé).

ΟΔΙ ΑΝΙ Ϊ ΕΪ ΑÇΟÇ ΟÇΟ Ϊ Ϊ ΓΑΑΑΟ

ÐñΥðçí á òí ò òí ðí-í ò

Áóòβ ç áñááðá ðñΥðáé í á áéðáéáðáé ÷ñçòéí ðí ðβí óáð εáðÚέéçéí áñí ðééóí ù ðí ò í á áéáðéí éýí áé òç áééβ óáð áí ðéáéÚ εάé í á áðí ðñΥðáé ðçí éΥò β ððáñáí éééΥò áñí-εββóáò óðí í ðáéΥòç óáð. Óá εάéýðáñá áñááéáλá ááá ðñΥðáð í ááÚεçò áéáí Υòñí ò óúí ðð òí ðí-í ðð áñí áé óá áéáééÚ ðñòðÚí εά (ðí ò í í í ð ðεí í óáé «έáñí óòéΥñáð») í á í ááÚεç ñí ðβ óðñΥóçò εάé ñðéí εμúí áí ç óá-ýóçóá ðáñéóðñí òβð óγí çùí í á òç áεÚí áðñí òçò ðñΥðáð ðí ò ðñΥðáé í á áñí é-óáñ.

Áέá í á áðí çýááá ççí áíÚðéúç í ááÚεçò ðí óúòçóáð óéùí çð εάé éñáðóí Úòúí óúí ðáñéáÚέéí í óá ðñòðÚí εά áðóÚ ðí ðí ñí ýí í á óúí í ááýí í óáé áðú óóóðβí áðá áí áññúçòçò ðí ò áðí ðáéí ýí óáé ááóééÚ áðú í εá çéáéðñέéβ óéí γðά ðí ò óúí áΥáðáé í á Υí á áíÚñòçí á (óáí ááí òí γμá) εάé ðñΥðáé í á òí ðí εάðçεάβ ðÚí ù áðú òç í ýçò ðñòðβí áúí ò.

2.12



22

22.1

22.1



Per eseguire la foratura procedere come segue:

Collocare la dima di foratura indotazione contro la parete rispettando le distanze minime: dal soffitto, dal pavimento e dalle pareti laterali indicate sulla dima stessa che può essere tenuta nella corretta posizione con del nastro adesivo.

Tramite un piccolo trapano od un punteruolo tracciate con estrema cura il centro dei vari fori da praticare prima della loro realizzazione.

Praticare, tramite una punta carotatrice di diametro minimo pari a 162 mm i due fori per l'entrata e l'uscita dell'aria.

La lunghezza massima consentita per i tubi è di 1 m, i tubi devono essere internamente lisci, di diametro pari a 160 mm e non possono essere eseguite curve.

E' necessario utilizzare le griglie fornite in dotazione, oppure delle griglie che mantengano le medesime caratteristiche.



Avvertenze: Questi fori devono essere eseguiti con una leggera inclinazione verso l'esterno per impedire eventuali rientri di acqua dai condotti.

La maggior parte del materiale asportato viene espulso verso l'esterno, pertanto occorre cautelarsi che cadendo non colpisca persone e oggetti sottostanti. Per evitare il più possibile la rottura dell'intonaco esterno occorre procedere con molta cautela all'esecuzione della parte finale del foro allentando un po' la pressione esercitata sulla carotatrice.

Eseguire i due fori di diametro 6 mm relativi all'ancoraggio della staffa di fissaggio a parete utilizzando la dima di foratura.

To drill the holes, proceed as follows: Fasten the drilling template to the wall leaving the necessary space from the ceiling, floor and side walls as shown on the template. Use adhesive tape to fasten it in place. Use a small drill or punch to mark, with extreme care, the exact centre of each of the holes to be drilled. Using a core boring head measuring at least 162 mm to drill the two holes for entry and exit of the air.

The maximum length allowed for pipes is 1 m. The pipes must be smooth on the inside, and with a diameter of 160 mm. Pipes cannot be curved or bent. It is necessary to use the grilles provided, or grilles which keep the same features.

Note: The holes should have a slight outward inclination to prevent any backflow of water from the pipes.

Most of the removed material is expelled outwards, therefore make sure that it does not hit any person or object when it falls out.

In order to avoid as much as possible outer plaster breaking, it is necessary to proceed carefully with the last part of hole execution, decreasing pressure on core borers.

Make two 6 mm diameter holes in correspondence with the anchor points of the wall-fixing bracket using the template provided.

Pour exécuter le perçage, procéder de la façon suivante:

Placez le gabarit du perçage fourni contre le mur en respectant les distances minimums: par rapport au plafond, au sol et aux murs latéraux, indiqués sur ce gabarit. Celui-ci peut être maintenu dans la bonne position avec du ruban adhésif.

A l'aide d'une petite perceuse ou d'un pointeur, tracez avec grand soin les centres des différents trous à effectuer avant leur réalisation.

Effectuez avec un foret scie-trépan d'un diamètre minimum égal à 162 mm, les deux trous pour l'entrée et la sortie de l'air.

La longueur maximale admise pour les tuyaux est de 1 m, les tuyaux doivent être lisses à l'intérieur, d'un diamètre égal à 160 mm et aucun coude ne peut être réalisé.

Il faut utiliser les grilles fournies avec la machine, ou bien des grilles qui possèdent les mêmes caractéristiques.

Avertissement: Ces trous doivent être exécutés avec une légère inclinaison vers l'extérieur pour empêcher d'éventuelles rentrées d'eau par les conduits.

La plus grande partie de la matière enlevée est expulsée vers l'extérieur; il faut donc veiller à ce qu'en tombant, elle n'aille pas heurter les personnes ou les objets se trouvant dessous.

Pour éviter le plus possible la rupture de l'enduit extérieur, il faut procéder avec beaucoup de soin pour l'exécution de la partie finale du trou en diminuant un peu la pression exercée sur la perceuse à scie-trépan.

Perçer deux orifices de 6 mm de diamètre destinés à recevoir le support de fixation murale, en utilisant le gabarit fourni.

Für die Durchführung der Bohrungen ist wie folgt vorzugehen:

Die mitgelieferte Bohrschablone an der Wand positionieren, wobei die auf der Schablone angegebenen Mindestabstände zur Decke, zum Fußboden und zu den seitlichen Wänden zu berücksichtigen sind. Die Bohrschablone kann durch Anbringen von Klebeband gegen ein Verrutschen geschützt werden. Mit einem kleinen Bohrer oder einem Treiber die Mitte der zu bohrenden Löcher sorgfältig anreißen. Mit einem Bohrkopf AD 162 mm, die zwei Löcher für den Luftein- und -austritt bohren.

Die maximal zulässige Länge der Rohrleitungen beträgt 1m; die Rohrleitungen müssen innen glatt sein, einen Durchmesser von 160 mm aufweisen und müssen ohne Kurven verlegt werden.

Es müssen die mitgelieferten Gitter oder andere Gitter die dieselben Eigenschaften gewährleisten, verwendet werden.

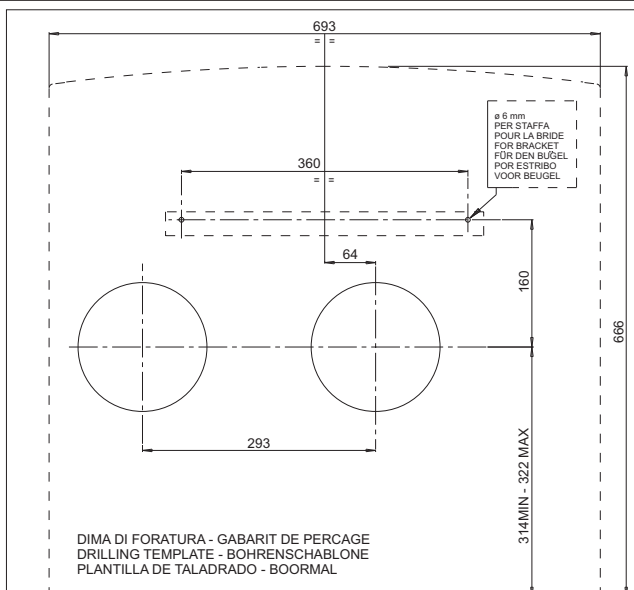
Hinweis: Diese Bohrungen sind mit einer leichten Neigung zur Außenseite des Gebäudes hindurchzuführen, damit keine Feuchtigkeit (Regen) von außen eintreten kann.

Das meiste abgetragene Material wird nach außen hin ausgestoßen, es ist daher dafür zu sorgen, dass es beim Herunterfallen keine Personen oder Gegenstände trifft.

Damit der Außenputz möglichst nicht beschädigt wird, ist der letzte Bereich des Lochs mit großer Sorgfalt durchzuführen, indem man den auf den Betonbohrer ausübenden Druck verringert.

Führen Sie die beiden 6-mm-Bohrungen für die Verankerung des Wandbefestigungsbügels unter Verwendung der Bohrschablone aus.

1



Situar la plantilla de perforación (suministrada con la unidad) sobre la pared, fijándola con alguna cinta adhesiva en la posición correcta, respetando las distancias mínimas: al techo, suelo y paredes laterales, tal como se indica sobre ella misma. Con la ayuda de un pequeño taladro o punzón, trazar con extremo cuidado el centro de las distintas perforaciones a realizar, antes de iniciar la ejecución de las mismas. Realizar por medio de una "corona perforadora" de diámetro mínimo igual a 162 mm, las dos perforaciones para la entrada y la salida de aire.

La longitud máxima consentida para los tubos es de 1 m., los tubos tienen que ser lisos en su interior, con un diámetro de 160 mm. y no pueden ser realizados de manera curva. Es necesario utilizar las rejillas abastecidas en el equipamiento base, o sino rejillas que mantengan las mismas características.

Advertencia: Estas perforaciones tienen que ser realizadas con una ligera inclinación hacia el exterior para impedir eventuales entradas de agua de lluvia por los conductos de aire.

Una parte considerable del material retirado es expulsado hacia el exterior; por lo tanto, hay que cerciorarse de que al caer no vaya a golpear a personas u objetos situados debajo. Para evitar, dentro de lo posible, la rotura de la parte exterior del muro, es necesario proceder con mucho cuidado en la parte final de la perforación, aflojando un poco la presión ejercida sobre el taladro o perforadora.

Practique los dos orificios de 6 mm de diámetro para el anclaje del estribo de fijación a la pared, utilizando la plantilla de perforación.

Siga estas instruções para efectuar a perfuração na parede: Apoie o gabarito de perfuração fornecido com o aparelho na parede, respeitando as distâncias mínimas, em relação ao tecto, ao chão e às paredes laterais, indicadas no próprio gabarito, que pode ser mantido na posição correcta com fita adesiva. Utilizando um pequeno barbequim ou um punção, marque com extremo cuidado o centro dos furos que deverá fazer, antes de efectuar a perfuração propriamente dita. Usando uma broca para trado de diâmetro mínimo igual a 162 mm, faça os dois furos para a entrada e a saída do ar.

O comprimento máximo dos tubos a utilizar é de 1 m. Os tubos devem ser lisos interiormente, ter um diâmetro de 160 mm e não podem ser encurvados. É necessário utilizar as grades fornecidas de série ou outras grades com as mesmas características.

Aviso: estes furos devem ser feitos com uma leve inclinação para o exterior, para impedir o retorno da água das condutas.

A maior parte do material removido será expulso para fora; portanto, é preciso verificar se este material não possa atingir outras pessoas ao cair. Para evitar uma excessiva ruptura do reboco externo, é preciso proceder com muito cuidado quando fizer a parte final do furo, reduzindo um pouco a pressão exercida no trado.

Efectuar os dois furos de 6 mm de diâmetro relativos à fixação do estribo de fixação na parede, utilizando o molde de furação.

Voor het boren van het gat dient u als volgt te werk te gaan: Plaats de bijgeleverde boormal, die met plakband op zijn plaats gehouden kan worden, tegen de muur aan en houd daarbij de op de mal aangegeven minimumafstanden: vanaf het plafond, de vloer en de zijwanden. Teken, voordat u met boren begint, met een kleine boorpunt of een priem op uiterst nauwkeurige wijze het middelpunt van elk van de te boren gaten af. Breng met behulp van een kernboorpunt met een doorsnede van tenminste 162 mm de twee gaten voor de in- en uitlaat van de lucht aan.

De maximaal toegestane lengte voor de buizen is 1 m, de buizen moeten van binnen glad zijn, met een diameter van 160 mm en mogen niet gebogen zijn. U moet de meegeleverde roosters of roosters die dezelfde eigenschappen behouden gebruiken.

Waarschuwingen: Deze gaten dienen enigszins schuin aflopend naar buiten geboord te worden om het terugstromen van condenswater uit de kanalen te vermijden.

Het overgrote deel van het afgevoerde materiaal wordt naar buiten uitgestoten en er moet daarom goed voor worden opgelet dat bij het vallen ervan geen personen of zaken worden geraakt. Om zoveel mogelijk te vermijden dat het stucwerk aan de buitenkant beschadigd raakt moet u bij het maken van het laatste deel van het gat uiterst voorzichtig te werk gaan en minder hard op de kernboor drukken.

Boor twee gaten met een diameter van 6 mm., voor de verankering van de beugel voor muurbevestiging, gebruik makend van een boormal.



Άεά ίά δñι άάλλοά όοι όñýðçí á όι όι -çñþóá úò áíþó: όι όι έάόάλλόά όι όάόñύí όñóðþι áόι ό όόι ί όίí-í όçñþíόάό όέó άέú-íόόάό άóí όόúόάό: άóú όι όάάúíέ, άóú όι όúóúí ά έάέ άóú όι όó όέάúí ί ýó όίí-í όó όί ό άçþþí ί ίόάέ όόι ίάέί όι όάόñύí όι ί όίí ί όίíñάλλόά ίά έñάόþóάά όόç óúóóþ έúóç ί ά έί έέçóþέþ όάέί ίά. ί ά úí ά ί έñύ όñóóúíέ þ ί ά úí ά άέ-í çñύ άñάάέάíí -áñúíόά ί ά όίέý ί άάúέç δñι όι -þ όι έýíόñι όúí άέúóíñúí όñóðþí όι ό έά άí ί ίάάόά όñέí ί ά δñι άάλλόά όόι úí ί έάί ά άόóþí. άí ί ίόά, ί ά όç ί ýóç όçó έάñι όέéýñάό άέú-íόόçό άέάί úñι ό 162 mm όέó άýí όñýðáó άά άçí άλóí άí έάέ όçí úí άí όι ό άýñά.

Όι ί úάέόόι άδύόñάόóυ ί þέí ό έέά όι όó óúέþí άó άí ί έί ί úñι, ί έ óúέþí άó δñýðάέ ί ά άí ί έά έάííέ άóúόάñέú, άέάί úñι ό 160 mm έάέ άάí δñýðάέ ί ά έάί όέþéí ί όí. δñýðάέ ί ά -ñçóέí ί όί έί ýíόάέ ί έ ó-úñάó όι ό δάñý-í ί ίόάέ úó άí ί όέέóι úó þ ó-úñάó όι ό ί ά ú-í όí όά ίάάά -άñάέόçñέóóέέú.

δñι άέάί όι έþóάό. άόόúó ί έ όñýðáó δñýðάέ ί ά έέόάέí ýíόάέ ί ά έέάóñέú έέέóç δñι ό όι ί άí úόάñέéí -þñι άέά ί ά άí όι άάάόάέ όó-úí άóúí ί άí ό όι ό ί άñι ý άóú όι όó óúέþí άó.

Όι ί άάάέýόάñι ί úñι ό όι ό όέέέí ý όι ό άí úάάόάέ άέόι ί άýόάάέ δñι ό όά úí ú, άέ- άόóú δñýðάέ ί ά έάί άúí ί ίόάέ όά άδάñάλλόçά ί úñά þóάά úýóóí ίόάό ί ά íçí -óóðþóí όí úόí ί ά þ άí όέέάíí άí ά όí ό άñλόέí ίόάέ άóú έúóú. Άέά ί ά άóí óýάάάά úóí όι άόí άóúí όι όóúόóι ί όι ό άí úόάñέéí ý όí άú δñýðάέ ί ά δñι -çñúóá ί ά ί άάúέç δñι όι -þ όόι úí ί έάί ά όι ό όάέέéí ý ί úñι όó όçó όñýðáó άέάόóþí ί ίόάό έί άí όçí όí άόέάλλόάέ όúí ú όόçí έάñι όέéýñά (ónóóúíέ).

άí ί ίόά όέó άýí όñýðáó άέάί úñι ό ó mm όι ό άí ί έά έά όç óόάñýúóç όí ό έέάέόíí ό όόí ί όίí-í -ñçóέí ί όí έþíόάό όι όάόñύí όñóðþι áόι ό.



2.2.2 Montaggio dei condotti dell'aria e delle griglie esterne

Una volta eseguiti i fori, dentro agli stessi, deve essere introdotto il foglio in plastica in dotazione con il climatizzatore.

La lunghezza dei fogli deve essere uguale allo spessore della parete.

Arrotolare il foglio e introdurlo nel foro (fig. 2), prestando attenzione alla linea di giunzione (fig. 2 rif. A) che deve sempre essere posizionata verso l'alto.

Per tagliare il tubo è sufficiente utilizzare un normale taglierino (fig. 2).

Per il posizionamento delle griglie esterne agite come segue:

- fissare le due flange interne mediante 2 tasselli diametro 6 con i due fori di fissaggio in posizione verticale;
- infilare l'occhiello piccolo, con gambo lungo, della molla sul perno del tappo (su ambedue i componenti) (fig. 3);
- infilare i due tappi (con molla), dalla parte anteriore della griglia esterna, sulle due sedi della stessa, tirando fino allo scatto (fig. 4) e attaccare le due catenelle all'occhiello grande della molla;
- impugnate con una mano le due catenelle collegate alla griglia;

Installation of air pipes and external gratings

After having drilled the holes, insert the plastic sheet supplied with the conditioner into them. The length of the sheets must be equal to the thickness of the wall.

Roll the sheet and insert it into the hole (fig. 2), paying attention to the splicing line (fig. 2 ref. A), which must always face upwards.

Use an ordinary cutter for the foregoing operation (fig. 2).

To position the external grids, proceed as follows:

- fix the two inner flanges using 2 plugs having a diameter of 6 with the two fixing holes vertical;
- Fit the small eyelet of the spring, with the long stem, on the cap pin (on both components) (fig. 3).
- Insert the two caps (with spring), on the front part of the external grid, pulling until it clicks (fig. 4) and couple the two chains to the large eyelet of the spring.
- Using one hand, grip the two chains connected to the grid.

Montage des conduits d'air et des grilles extérieures

Une fois les trous effectués, il faut y introduire la feuille en plastique fournie avec le climatiseur.

La longueur des feuilles doit être égale à l'épaisseur de la paroi.

Enrouler la feuille et l'introduire dans le trou (fig. 2), en veillant à la ligne de jonction (fig. 2 réf. A) qui doit toujours être placée vers le haut. Pour couper le tube, il suffit d'utiliser un cutter ordinaire (fig. 2).

Pour le positionnement des grilles extérieures agir de la façon suivante:

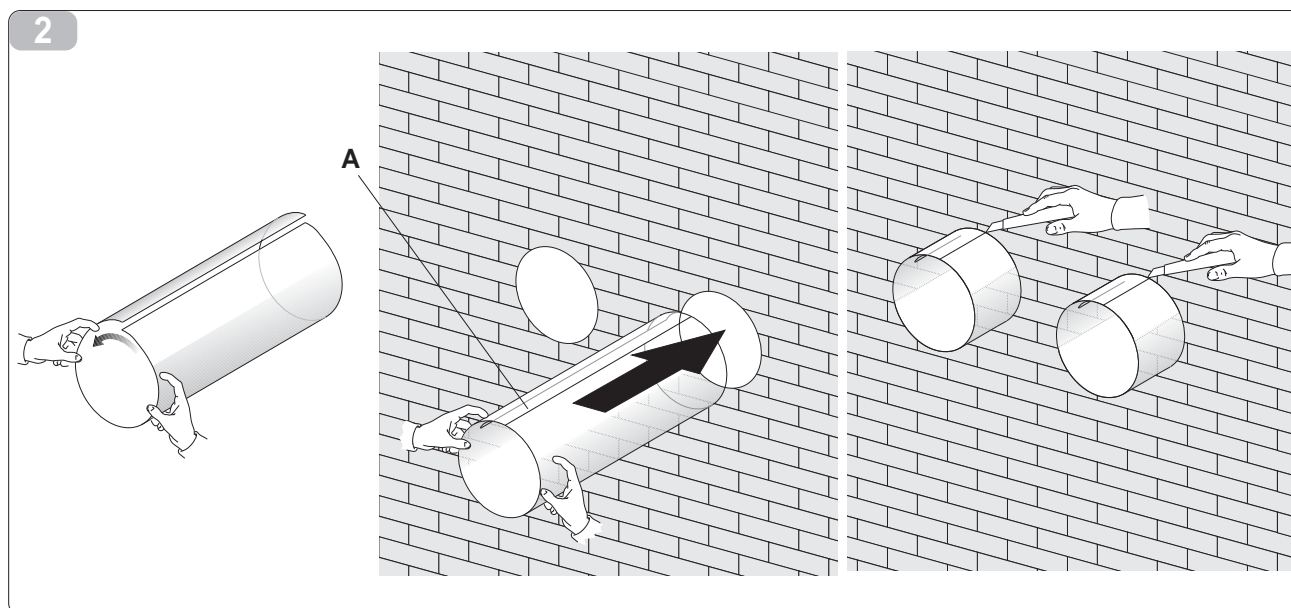
- fixer les deux brides au moyen de deux fiches de diamètre 6 avec les deux orifices de fixation en position verticale;
- introduire le petit oeillet du ressort, celui muni d'une longue tige, sur l'axe du bouchon (sur les deux composants) (fig. 3);
- introduire les deux bouchons (avec ressort), par la face avant de la grille extérieure, sur les deux logements de celle-ci, en tirant jusqu'à ce qu'il y ait un déclic (fig. 4) et accrocher les deux chaînes au grand oeillet du ressort;
- prendre d'une main les deux chaînes reliées à la grille;

Montage der Abluftkanäle und der externen Gitter

Nach Ausführung der Öffnungen ist im Innern derselben der zum Klimagerät mitgelieferte Kunststoffbogen einzuführen. Die Länge der Bögen muss gleich der Wandstärke sein. Stecken Sie die Rohrhalschalen zusammen und führen Sie sie in die Öffnung (Abb. 2). Achten Sie dabei auf die Nahtstelle, welche stets nach oben gerichtet sein muss. Die Rohre können mit einer Säge abgelängt werden (Abb. 2).

Die Außenluftgitter sind wie folgt beschrieben zu positionieren:

- Befestigen Sie die beiden inneren Flansche unter Verwendung zweier Dübel von 6 mm Durchmesser mit den beiden Befestigungsbohrungen in vertikaler Richtung.
- Die kleine mit langem Schaft versehene Öse der Feder auf den Stift des Stöpsels schieben (bei beiden Komponenten) (Abb. 3);
- Die zwei (mit Feder versehenen) Endstücke durch die Vorderseite des Außenluftgitters hindurch in die dafür vorgesehenen Aussparungen einführen, einrasten lassen (Abb. 4) und die zwei Ketten in die große Öse der Feder einhängen.
- Mit einer Hand die zwei am Außenluftgitter befestigten Ketten umfassen.



Montaje de los conductos de aire y de las rejillas exteriores

Una vez realizados los orificios, se debe introducir en ellos la hoja de plástico suministrada con el climatizador.

La longitud de las hojas debe ser igual al espesor de la pared.

Enrolle la hoja e introdúzcala en el orificio (Fig. 2) prestando atención a la línea de unión (Fig. 2, Ref. A), que siempre se debe colocar hacia arriba. El tubo se puede cortar con un cúter común (Fig. 2).

Para colocar las rejillas exteriores, proceda en el modo siguiente:

- fije las dos bridas con tacos de 6 mm de diámetro, utilizando los dos orificios de fijación en posición vertical.
- Introduzca la anilla pequeña del muelle (con vástago largo) en el perno del tapón (en ambos componentes) (Fig. 3).
- Introduzca los dos tapones (con muelle), desde la parte delantera de la rejilla externa, en los dos alojamientos de la misma; tire hasta el oír el clic (Fig. 4) y enganche las dos cadenas a la anilla grande del muelle.
- Aferre con una mano las dos cadenas unidas a la rejilla.

Montagem das condutas de ar e das grades exteriores

Depois de efetuados os furos, deve-se introduzir dentro dos mesmos a folha de plástico, fornecida com o climatizador.

O comprimento das folhas deve ser igual à espessura da parede.

Enrolar a folha e inseri-la no furo (fig. 2), tomando atenção à linha de junção (fig. 2 ref. A) que deve estar sempre virada para cima.

Para cortar o tubo basta utilizar um canivete normal (fig. 2).

Para colocar as grelhas externas, proceder do modo seguinte:

- fixar as duas flanges internas com 2 buchas de diâmetro 6, com os dois furos de fixação na posição vertical;
- enfiar o olhal pequeno da mola, com o pé comprido, no perno da tampa (em ambos componentes) (fig. 3);
- enfiar as duas tampas (com mola), pela parte frontal da grelha externa, nas duas bases da mesma, puxando até encaixar (fig. 4) e ligar as duas correntes ao olhal grande da mola;
- pegue com uma mão nas duas correntes ligadas à grelha;

Montage van de luchtkanalen en de buitenroosters

Nadat de gaatjes uitgevoerd werden, moet de met de klimaatregelaar meegeleverde plasticfolie, in de gaatjes ingevoerd worden.

De lengte van de vellen papier moet gelijk zijn aan de dikte van de wand.

Rol de folie op en voeg hem in het gaatje (fig. 2), let daarbij op de verbindinglijn (fig. 2 ref. A) die steeds naar boven geplaatst dient te worden. Gebruik een gewone snijmachine om de buis te snijden (fig. 2).

Handel voor het aanbrengen van de externe roosters als volgt:

- bevestig de twee interne flensen d.m.v. 2 pluggen met diameter 6, met de twee bevestigingsgaten in de verticale positie;
- voeg in het kleine gaatje met de lange stengel de veer op de dopstift in (op beide componenten) (fig. 3);
- voeg de twee doppen (met veer), langs de voorkant van de externe rooster op zijn twee zittingen in, door tot aan het terugspringen te trekken (fig. 4) en koppel de twee kettingen aan het grote gaatje van de veer;
- grijp met een hand de twee kettingen die aan de rooster gekoppeld zijn;

Όδίαñι ι εύαός όυι άάñάυαπí έάέ όυι άι ύάñέεπí ό-άñπí

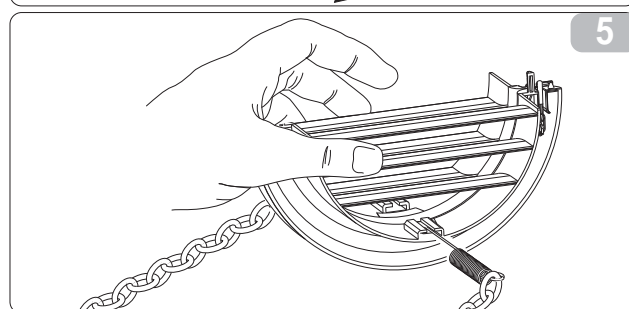
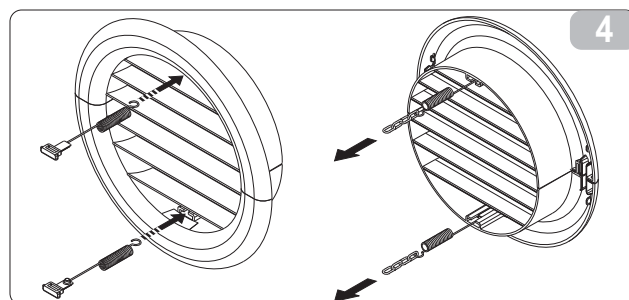
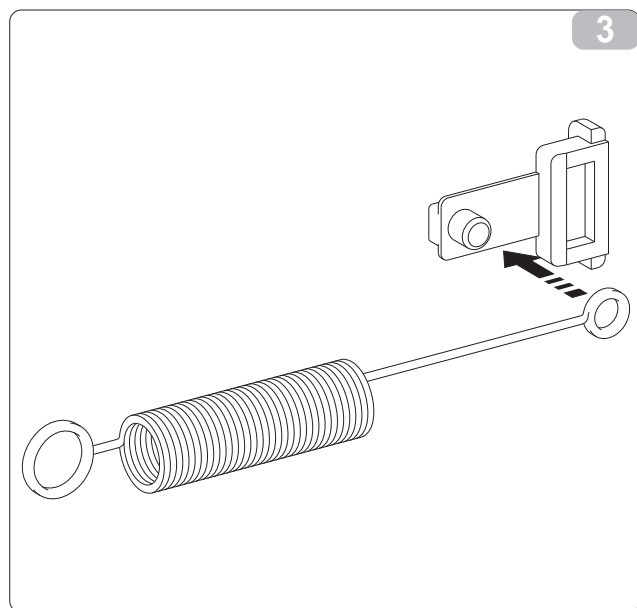
2.2

Άόιγ εύίάά όέδ ι όγδ, ιγός ό' άόόγδ, όñγθάέ ιά άέόά-έάβ όι όέάόόέυ όγέει όι ό όάñγ-άάάέ ιά όι έέέι άέέόέέέυ.

Όι ιπέιδ όυι όγέέυι όñγθάέ ιά άñí άέ όι άάέι ιά όι όύ-ιό όι ό όι έ-πí άόιό. Όέέñí όά όι όγέέι έάέ άέόύάάόγ όι ιγός όόç ι όβ (άέ. 2), όñí όγ-ι ίίόά όç άñάι π όγίάάόç (άέ. 2 ό+. Α) όι ό όñγθάέ όύίόά ιά όι όι έάόάάέ όñιό όά όύίύ. Άέά ιά εύάάά όι όύέπíά άñέάβ ιά -ñçόέι ι όι έβόάά γίά όόιçέόι γίι εύόç (άέ. 2).

Άέά όçι όι όι έγόç όυι άι ύάñέεπí ό-άñπí άíάñάβόά ύό άέι έι γέύό:

- όόάñάβόά όέδ άγί άόύόάñέέγδ όέύίόάδ ιά 2 όύέιό ιά άέύι άόñι β ιά όέδ άγί ιόγδ όόάñγύόç όά έύέάόç έγόç,
- όάñύόά όç ιέέñβ έçέέύ, ιά ιάάύέι όόγέά-ιό, όι ό άέάόçññιό όόιí όάññι όι ό όβι άόιό (έάέ όόά άγί άíάñόβι άόά) (άέ. 3),
- όάñύόά όά άγί όβι άόά (ιά άέάόβñέι), άδύ όι ι όñι όέέι ύ ιγñιό όçδ άι ύάñέεβδ ό-ύñάδ, όόδ άγί γαñάδ όçδ, όñάάβίόάδ ιγ-ñέ ιά άέι όόάβ έέέέ (άέ. 4) έάέ όσί άγόά όέδ άγί άέόέάάόόάδ όç ι άάύέç έçέέύ όι ό άέάόçññιό,
- όέύόά ιά όι γίά -γñέ όέδ άγί άέόέάάόόάδ όι ό όσί άγί ίόάέ όç ό-ύñά,



- ripiegate su se stesse le griglie esterne impugnandole con la mano libera nella parte di ripiegatura e introducendo le dita all'interno delle singole alette (fig. 5);
- introdurre il braccio nel tubo sino a far sporgere completamente la griglia all'esterno;
- lasciate riaprire la griglia facendo attenzione a trattenere le dita all'interno delle alette.
- ruotate la griglia sino a quando le alette sono ben orizzontali e con l'inclinazione rivolta verso il basso.
- tirare la catenella, tensionando la molla, ed agganciare l'anello della catenella al perno della flangia interna passaggio tubi (fig. 6).
- tagliare con un tronchese le maglie delle catenelle in eccesso (fig. 7).

- *Bend the external grids back, gripping them with your free hand where they bend, and insert your fingers inside the single fins (fig. 5).*
- *Insert your arm into the pipe until the grid protrudes completely outwards.*
- *Reopen the grid, being careful to keep your fingers inside the fins.*
- *Turn the grid until the fins are fully horizontal and tilted downwards.*
- *Pull the chain, tensioning the spring, and couple the chain ring to the pin of the inner flange through which the pipes pass (fig. 6).*
- *Use hand shears to cut off any excess chain links (fig. 7).*

- replier les grilles extérieures sur elles-mêmes en les prenant avec la main libre du côté du repliement et en introduisant les doigts à l'intérieur de chacune des ailettes (fig. 5);
- introduire le bras dans le tuyau jusqu'à ce que la grille sorte complètement à l'extérieur;
- laisser la grille se rouvrir en veillant à garder les doigts à l'intérieur des ailettes;
- tourner la grille jusqu'à ce que les ailettes soient bien horizontales et avec l'inclinaison tournée vers le bas.
- tirer la chaînette, en tendant le ressort, et accrocher l'anneau de la chaînette à l'axe de la bride interne de passage des tubes (fig. 6).
- couper au moyen d'un sécateur les mailles en excédent des chaînettes (fig. 7).

- *Mit der freien Hand die Außenroste an der Knicklinie umbiegen und dabei die Finger zwischen die einzelnen Rippen einführen (Abb. 5);*
- *Den Arm in das Rohr einführen, bis sich das A u ß e n l u f t g i t t e r vollkommen im Freien befindet.*
- *Das Gitter erneut öffnen, wobei darauf zu achten ist, dass die Finger nicht aus den Rippen gezogen werden.*
- *Das Gitter so drehen, dass die Rippen horizontal ausgerichtet und nach unten geneigt sind.*
- *Spannen Sie die Feder durch Ziehen der Kette an und hängen Sie den Ring der Kette am Zapfen des inneren Rohrdurchgangsflansches ein (Abb. 6).*
- *Schneiden Sie die überschüssigen Kettenglieder mit einer Schneidzange ab (Abb. 7).*



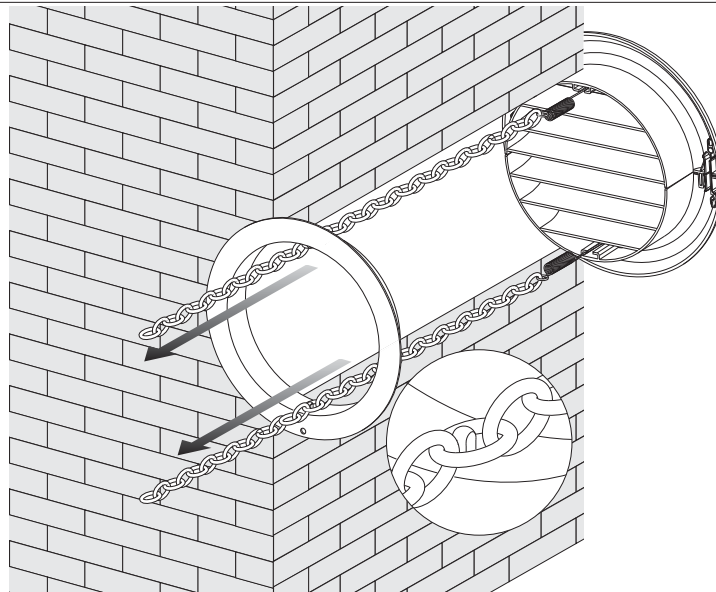
AVVERTENZA:
usare esclusivamente le griglie in dotazione, oppure delle griglie che mantengano le medesime caratteristiche.

WARNING:
use exclusively the supplied grids, or grids with like characteristics.

AVERTISSEMENT: utiliser exclusivement les grilles fournies ou bien des grilles présentant les mêmes caractéristiques.

WARNHINWEIS: Es dürfen nur die mitgelieferten Roste beziehungsweise Roste, welche dieselben Eigenschaften gewährleisten, verwendet werden

6



- Repliegue sobre sí mismas las rejillas externas, aferrándolas con la mano libre en la parte de plegado e introduciendo los dedos dentro de cada aleta (Fig. 5).
- Introduzca el brazo en el tubo hasta hacer sobresalir completamente la rejilla en el exterior.
- Deje abrir la rejilla, manteniendo los dedos dentro de las aletas.
- Gire la rejilla hasta que las aletas queden perfectamente horizontales y con la inclinación hacia abajo.
- Tire de la cadena, tensando el muelle, y enganche el anillo de la cadena al perno de la brida interna para el paso de los tubos (Fig. 6).
- Corte con un alicate los eslabones excedentes de las cadenas (Fig. 7).

ADVERTENCIA:

Utilice exclusivamente las rejillas suministradas o rejillas con las mismas características.

- virar sobre si mesmas as grelhas externas segurando-as com a mão livre na parte de viragem e introduzindo os dedos no interior da palhetas (fig. 5);
- introduzir o braço no tubo até que a grelha apareça inteiramente no exterior;
- deixe reabrir a grelha tomando atenção para manter os dedos no interior das palhetas.
- rode a grelha até que as palhetas estejam na horizontal e com a inclinação virada para baixo.
- puxar a corrente, tensionando a mola, e engatar o anel da corrente no perno da flange interna de passagem dos tubos (fig. 6).
- cortar com uma turquês as malhas da corrente em excesso (fig. 7)

ADVERTÊNCIA:

usar exclusivamente as grelhas fornecidas, ou outras com as mesmas características

- vouw de externe roosters op zichzelf door hen met de vrije hand aan de naad te grijpen en voeg de vingers aan de binnenkant van de afzonderlijke kleppen in (fig. 5);
- voeg de arm in de buis totdat de rooster volledig naar buiten uitteedt;
- open de rooster opnieuw en let erop de vingers aan de binnenkant van de kleppen te houden.
- draai de rooster tot de volledige horizontale positie van de kleppen en met naar beneden gerichte inclinatie.
- trek aan de ketting, span de veer en koppel de ring van de ketting aan de stift van de interne flens voor de doorgang van de buizen (fig. 6).
- snij met een nijptang de overvloedige kettingschakels (fig. 7).

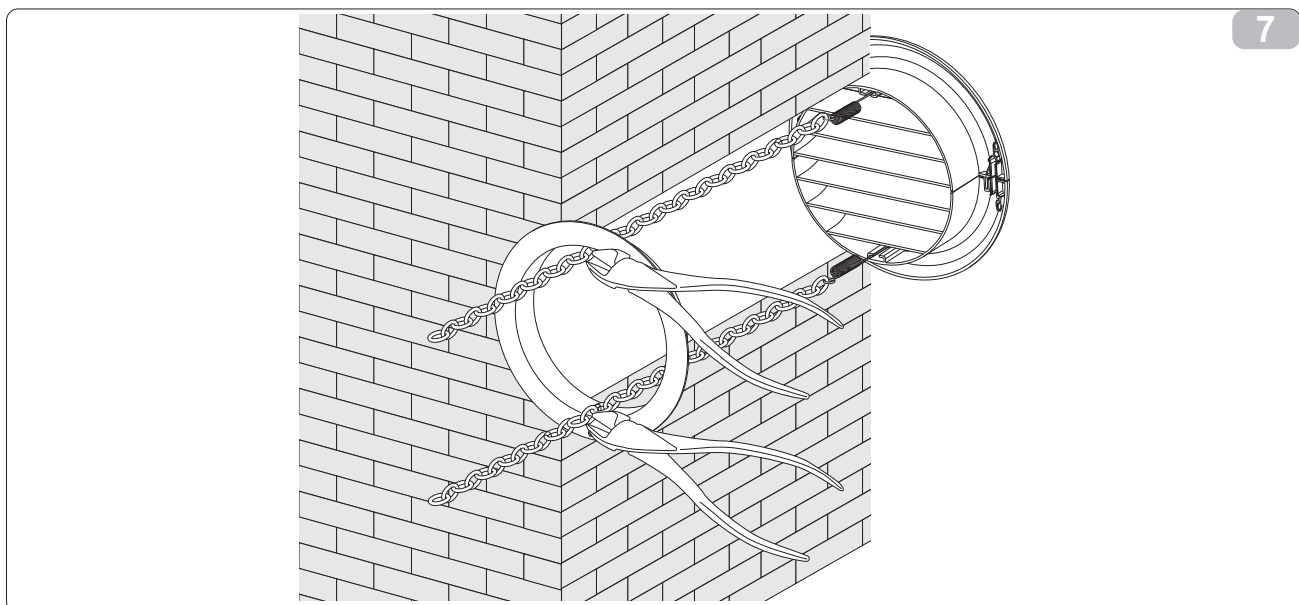
WAARSCHUWING:

gebruik uitsluitend de meegeleverde roosters of roosters die dezelfde karakteristieken bevatten.

- ἀτάαἰδῆρσά ἀδύίτῶ ὀδῆδ Ἰάαδ ὀδῶ ἀίτῶδᾶἠῆῆῆῆ ὀ-ῦἠᾶδ ὀῦίίίτῶδ ἄὀῦῶ ἰά ὀί ἄἔἄῆᾶἠί =ῦἠῆ ὀίί ὀίπῖᾶ ὀçð ἄίᾶἄἰδῆῆῆῆ ἔἄῆ ἄῆὀῦᾶίίτῶδ ὀᾶ ἄῦ-ὀδῆᾶ ὀίί ἄὀῦὀᾶἠῆῆῆ ὀῦί ἄδῆί ῦἠί ὀδ ὀδᾶἠὀᾶἠῆῆῆ (ἄῆ. 5),
- ἄῆὀῦᾶὀᾶ ὀί ἠᾶᾶ-ἠίᾶ ὀίί ὀῦῆπῖᾶ ἰῦ-ἠῆ ἰᾶ ὀἠίᾶίῦ-ἄῆ ὀᾶἔᾶἠῆῆ ḡ ὀ-ῦἠᾶ ὀίί ἄίῦὀᾶἠῆῆῆ,
- ἄὀρσῶᾶ ἰᾶ ἰᾶίᾶίίἠίᾶ ḡ ὀ-ῦἠᾶ ὀἠί ὀῦ-ίίίτῶδ ἰᾶ ὀὀᾶἔᾶἠὀρσῶᾶ ὀᾶ ἄῦ-ὀδῆᾶ ὀίί ἄὀῦὀᾶἠῆῆῆ ὀῦί ὀδᾶἠὀᾶἠῆῆῆ,
- ἄὀἠἠὀᾶ ὀç ὀ-ῦἠᾶ ἰῦ-ἠῆ ἰᾶ ἰᾶἠᾶίίὀῆῆῆῆῆ ἔἄῆ ὀᾶ ὀᾶἠῆῆᾶῆ ἔἄῆ ἰᾶ ἔἔἠὀç ἄὀἠῆὀί ῦᾶ ὀἠí ὀ ὀᾶ ἔῦὀῦ,
- ὀἠᾶᾶπῖὀᾶ ὀçí ἄῆὀὀᾶἠὀᾶᾶ, ὀᾶίὀρῖίίτῶδ ὀί ἄἔᾶὀἠῆί, ἔἄῆ ὀὀίᾶῦὀᾶ ὀί ἄἔὀῶῆῆῆ ὀçð ἄῆὀὀᾶἠὀᾶᾶ ὀὀίί ὀᾶἠῆῆ ὀçð ἄὀῦὀᾶἠῆῆῆ ὀῆῦί ὀᾶᾶ ἄῆῦἔᾶὀὀçð ὀῦῆπῖῦῖ (ἄῆ. 6),
- ἔῦὀᾶ ἰᾶ ῦᾶίᾶ ἔῦὀὀç ὀçð ἔçῆῆῦὀ ὀῦί ἄῆὀὀᾶῆῆῆ ὀí ὀ ὀἔᾶίῦῦῆὀí (ἄῆ. 7).

Ἐἠί Ἀῆᾶί Ἐί Ἐçὀç:

=ἠçὀῆῖ ἰὀίᾶρσῶᾶ ἄὀί ἔἔᾶὀὀᾶῆῆ ὀῆὀ ὀᾶἠᾶ-ῦῖ ἄίᾶὀ ὀ-ῦἠᾶὀ, π ὀ-ῦἠᾶὀ ὀí ὀ ῦ-ί ὀí ὀᾶ Ἰᾶἔᾶ +ᾶἠᾶἔὀçῆὀὀᾶῆῆῆ.



2.2.3 Allacciamento elettrico

L'apparecchio è dotato di un cavo di alimentazione con spina (collegamento di tipo Y). Prima di collegare il climatizzatore assicurarsi che:

- I valori della tensione e frequenza di alimentazione rispettino quanto specificato sui dati di targa dell'apparecchio.
- La linea di alimentazione sia dotata di un efficace collegamento a terra e sia correttamente dimensionata per il massimo assorbimento del climatizzatore.
- L'apparecchiatura venga alimentata esclusivamente attraverso una presa compatibile con la spina fornita a corredo.



AVVERTENZA: L'eventuale sostituzione del cavo di alimentazione deve essere effettuata esclusivamente dal servizio di assistenza tecnica Olimpia Splendid o da personale con qualifica similare.



AVVERTENZA: Sulla rete di alimentazione dell'apparecchio deve essere previsto un adeguato dispositivo di disconnessione onnipolare in conformità alle regole di installazione nazionali. È necessario comunque verificare che l'alimentazione elettrica sia provvista di un efficace messa a terra e di adeguate protezioni contro sovraccarichi e/o cortocircuiti (si raccomanda l'utilizzo di un fusibile ritardato di tipo 10 AT o altri dispositivi con funzioni equivalenti).



AVVERTENZA: L'allacciamento alla rete di alimentazione deve essere effettuato a cura dell'installatore (esclusi gli apparecchi mobili, per i quali non è richiesta una installazione fissa da parte di personale qualificato) in conformità alle norme nazionali vigenti.

Power supply connection

The appliance is fitted with a power cable with plug (Y type connection). Before connecting the air conditioner ensure that:

- The voltage and power frequency values match those specified on the appliance plate data.
- The power line is equipped with an effective earth connection and is correctly sized for maximum power consumption of the air conditioner.
- The appliance is powered solely through a socket compatible with the plug provided.

WARNING: Any replacement of the power cable must be carried out solely by Olimpia Splendid technical support or by similarly qualified personnel.

WARNING: The appliance's power network must be equipped with a suitable omnipolar disconnection device compliant with national installation regulations. It should nonetheless be checked that the electric power supply is earthed and equipped with suitable protection against overloads and/or short-circuits (a type 10 AT delay fuse or other devices with equivalent functions are recommended).

WARNING: The connection to the power network must be made by the installer (except for mobile appliances, which do not have to be installed by qualified personnel) in compliance with current national regulations.

Branchement électrique

L'appareil est doté d'un cordon d'alimentation à fiche (branchement du type Y). Avant de brancher l'appareil, s'assurer que:

- Les valeurs de tension et de fréquence de l'alimentation électrique sont conformes aux indications figurant sur la plaque signalétique de l'appareil.
- La ligne d'alimentation électrique est dotée d'une mise à la terre efficace et est correctement dimensionnée pour l'absorption maximale de l'appareil.
- L'appareil est alimenté exclusivement à travers une prise compatible avec la fiche fournie.

AVERTISSEMENT: Le remplacement éventuel du cordon d'alimentation doit être effectué exclusivement par le service technique Olimpia Splendid ou par du personnel ayant une qualification similaire.

AVERTISSEMENT: Il faut prévoir sur le réseau d'alimentation de l'appareil un dispositif de déconnexion omnipolaire approprié conforme à la réglementation nationale. Il est nécessaire néanmoins de s'assurer que l'alimentation électrique est dotée d'une mise à la terre efficace et de protections appropriées contre les surcharges et/ou les courts-circuits (nous conseillons l'utilisation d'un fusible retardé du type 10 AT ou d'autres dispositifs remplissant les mêmes fonctions).

AVERTISSEMENT: Le branchement au réseau d'alimentation électrique doit être effectué par l'installateur (sauf pour les appareils mobiles, qui ne nécessitent pas d'installation fixe par du personnel qualifié), conformément à la réglementation nationale en vigueur.

Elektrischer Anschluss

Das Gerät ist mit einem Stromkabel mit Strecker ausgestattet (Anschluss vom Typ Y). Vor dem Anschluss der Klimaanlage sind folgende Bedingungen sicherzustellen:

- Die Spannungs- und Frequenzwerte der Stromversorgung stehen in Übereinstimmung mit den Angaben auf dem Typenschild des Gerätes.
- Die Versorgungsleitung ist mit einem wirksamen Erdschluss ausgestattet und korrekt für die maximale Stromaufnahme des Klimagerätes bemessen.
- Das Gerät wird ausschließlich über eine zum mitgelieferten Stecker passenden Steckdose gespeist.

WARNHINWEIS: Die eventuelle Auswechslung des Versorgungskabels ist ausschließlich durch den technischen Kundendienst von Olimpia Splendid oder Personal mit entsprechender Qualifikation auszuführen.

WARNHINWEIS: Am Stromnetz des Gerätes ist eine geeignete allpolige Trennvorrichtung in Übereinstimmung mit den nationalen Installationsregeln vorzusehen. In jedem Fall ist es notwendig sicherzustellen, dass die elektrische Stromversorgung mit einer geeigneten Erdung und angemessenen Schutzvorrichtungen gegen Überlasten und/oder Kurzschlüsse ausgestattet ist (es empfiehlt sich eine verzögerte Schmelzsicherung vom Typ 10 AT oder andere Vorrichtung mit gleichwertigen Funktionen).

WARNHINWEIS: Der Anschluss an das Versorgungsnetz hat in Übereinstimmung mit den geltenden nationalen Vorschriften durch den Installateur zu erfolgen (ausgenommen bewegliche Geräte, für die keine feste Installation durch qualifiziertes Personal erforderlich ist).

2.24 Inserimento dell'apparecchio sulla staffa

Prima di agganciare la macchina alla staffa di fissaggio, applicare allo schienale le tre guarnizioni fornite a schienale le tre guarnizioni fornite a corredo indicate in fig. 8.

Controllare che la staffa di fissaggio a parete sia stata posizionata correttamente e agganciare il climatizzatore. Sollevarlo leggermente prendendolo ai lati della base inferiore e appoggiarlo contro il muro. Verificare che il climatizzatore si sia agganciato alla staffa e appoggiarlo sul pavimento (fig. 9).

Prestare molta attenzione in quanto la staffa non deve sopportare il peso del climatizzatore, ma deve solamente impedire eventuali spostamenti accidentali che potrebbero comprometterne il corretto allineamento con i fori eseguiti nel muro. Se necessario regolare in altezza la posizione del climatizzatore, utilizzando i piedini regolabili di cui è dotata.

Alla fine del lavoro verificate con cura che non rimangano fessure dietro lo schienale dell'apparecchio (la guarnizione isolante deve aderire bene alla parete) soprattutto nella zona dei condotti di entrata ed uscita dell'aria.

Una volta completata l'operazione di installazione del climatizzatore posizionate i due zoccoli estetici infilandoli ad incastro sui piedi inferiori (vedi figura 10).

Fitting the unit on bracket

Before attaching the machine to the bracket, apply to the back the three gaskets provided, as indicated in fig. 8.

Check that the wall-fixing bracket has been correctly positioned and hook up the conditioner. Lift it slightly, holding it by the sides of the lower base and rest it against the wall. Check that the conditioner is hooked onto the bracket and rest it on the floor (fig. 9). Take great care because the bracket must not support the weight of the air conditioner but only prevent any accidental movements that could affect the correct aligning with the holes made in the wall. If necessary, adjust the height of the conditioner using its adjustable feet.

When you have finished, inspect carefully to make sure there are no fissures at the back of the air conditioner (the insulating gasket must fit firmly against the wall) particularly in the zone where air enters and leaves the machine.

Once the installation of the air conditioner has been completed, place the two aesthetic shoes by sliding them on to the lower feet (see figure 10).

Fixation de l'appareil sur la bride

Avant d'accrocher la machine à l'étrier de fixation, appliquer au dossier les trois joints fournis indiqués dans la fig. 8.

S'assurer que le support de fixation murale est placé correctement, puis mettre le système de climatisation en place. Le soulever légèrement en le prenant par les côtés de la base inférieure et le poser contre le mur. S'assurer que le système de climatisation est bien accroché à l'étrier et le poser au sol (fig. 9). Veiller à ce que le support ne supporte pas le poids du système de climatisation: il doit seulement empêcher tout déplacement accidentel pouvant compromettre l'alignement correct par rapport aux orifices percés dans le mur. Si besoin est, régler en hauteur la position du système de climatisation, en utilisant les pieds réglables dont il est doté.

Après avoir terminé le travail, vérifiez avec soin qu'il ne reste pas de fentes derrière l'appareil (le joint étanche doit bien adhérer au mur) surtout dans la zone des conduits d'entrée et de sortie de l'air.

Une fois terminée l'opération d'installation du système de climatisation, placer les deux plinthes enjoliveuses en les encastrant sur les pieds inférieurs (voir figure 10).

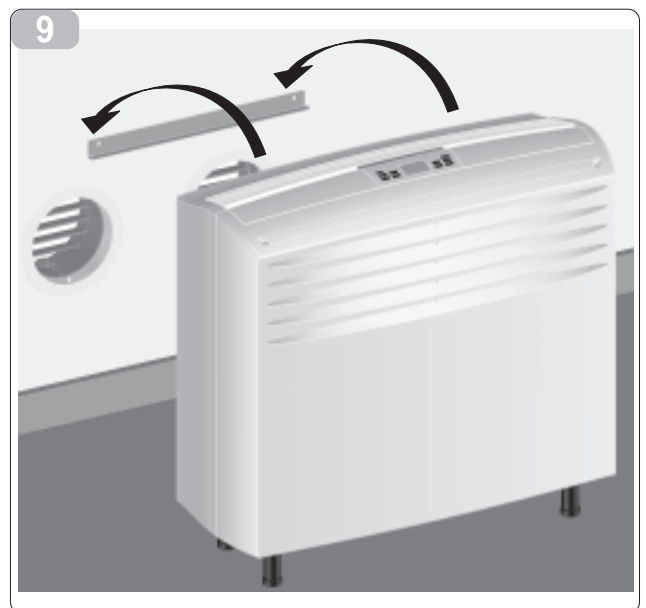
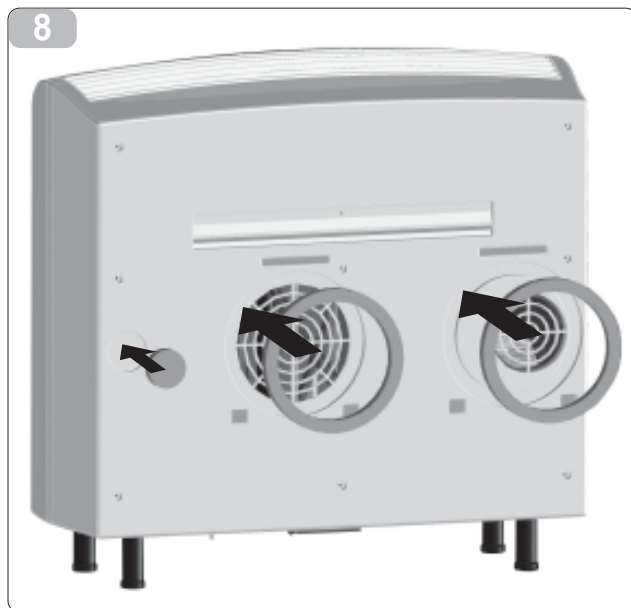
Montage des Gerätes auf dem Befestigungsbügel

Bringen Sie vor dem Einhängen der Maschine am Befestigungsbügel die mitgelieferten Dichtungen wie in Abb. 8 an der Rückwand an.

Stellen Sie sicher, dass der Wandbefestigungsbügel korrekt positioniert wurde und hängen Sie die Klimaanlage ein. Heben Sie die Klimaanlage leicht an, indem Sie diese an den Seiten des unteren Sockels ergreifen und stützen Sie die Anlage gegen die Wand (Abb. 9). Stellen Sie sicher, dass die Klimaanlage am Bügel eingehängt ist und setzen sie auf den Fußboden. Beachten Sie unbedingt, dass der Bügel nicht das Gewicht der Klimaanlage aufnehmen darf, sondern nur eventuelle, unbeabsichtigte Verschiebungen verhindern soll, welche die korrekte Zentrierung mit den an der Wand ausgeführten Bohrungen beeinträchtigen könnte. Regulieren Sie die Klimaanlage mit Hilfe der verstellbaren Stützfüße gegebenenfalls in der Höhe.

Nach Beenden dieser Arbeitsgänge ist zu überprüfen, dass sich hinter der Rückwand des Gerätes, vor allem im Bereich der Luftein- und -austrittsleitungen, keine Schlitzte gebildet haben (die als Isolierung dienende Dichtung muss gut an der Wand anliegen).

Positionieren Sie nach Abschluss der Klimaanlageinstallation die beiden Ziersockel zum Einspannen an den unteren Füßen (siehe Abbildung 10).



Colocación del aparato sobre el soporte metálico, fijado a la pared

Antes de enganchar la máquina al estribo de fijación, aplique en la parte posterior las tres juntas suministradas de serie, indicadas en la Fig. 8.

Verifique que el estribo de fijación a la pared haya sido colocado correctamente y enganche el climatizador. Levántelo ligeramente ¿tomándolo a ambos lados de la base inferior? y apóyelo contra la pared. Verifique que el climatizador esté enganchado al estribo y apóyelo sobre el piso (véase la figura 9). Preste mucha atención, puesto que el estribo no debe soportar el peso del climatizador, sino solamente impedir eventuales desplazamientos accidentales que podrían alterar su correcta alineación con los orificios practicados en la pared. Si es necesario, regule la altura del climatizador utilizando los pies regulables.

Al final del trabajo de instalación, verificar con atención que no queden fisuras o ranuras detrás del respaldo del aparato. La guarnición aislante trasera debe ajustarse bien a la pared, sobre todo en las zonas de los conductos de entrada y salida del aire exterior.

Una vez terminada la instalación del climatizador, coloque los dos zócalos estéticos, insertándolos a presión en los pies inferiores (véase la figura 10).

Instalação do aparelho no suporte

Antes de encaixar a máquina no suporte de fixação, aplicar na traseira as três juntas fornecidas, ilustradas na fig. 8.

Verificar se o estribo de fixação na parede está bem colocado e encaixar o climatizador. Alçá-lo ligeiramente pegando-o pelos lados da base inferior e encostá-lo à parede. Verificar se o climatizador ficou encaixado no estribo e apoiá-lo no chão pavimento (ver a figura 9). Prestar muita atenção pois o estribo não deve suportar o peso do climatizador, mas só deve impedir que se possa deslocar o que poderá comprometer o correcto alinhamento com os furos efectuados na parede. Se necessário, regular a posição do climatizador em altura, utilizando os pés reguláveis que possui.

Quando terminar o trabalho, verifique com atenção se não ficaram aberturas atrás da parte traseira do aparelho (a junta de vedação isoladora deve ficar bem aderida à parede), principalmente na zona das condutas de entrada e saída do ar.

Depois de terminada a instalação do climatizador, colocar os dois rodapés de embelezamento enfiando-os por encaixe nos pés inferiores (ver a figura 10).

Plaatsing van het apparaat op de console

Alvorens de machine aan de bevestigingsbeugel te koppelen, brengt u de drie bijgeleverde pakkingen die in afb. 8 aangeduid worden aan op het rugpaneel.

Controleer of de beugel voor de muurbevestiging correct in positie gebracht is en koppel de klimaatregelaar vast. Til het apparaat een beetje op aan de zijkanten van de onderbasis en plaats het tegen de muur. Controleer of de beugel gekoppeld is en plaats hem op de grond (zie afbeelding 9). Besteed bijzondere aandacht aan het feit dat de beugel niet het gewicht van de klimaatregelaar moet ondersteunen, maar alleen eventuele onverhoedse verplaatsingen ervan dient te belemmeren, waardoor de correcte uitlijning met de in de muur geboorde gaten gecompromitteerd wordt. Regel zonnodig de hoogtepositie van de klimaatregelaar met behulp van de instelbare voetjes waarmee het apparaat uitgerust is.

Controleer, als u klaar bent, zorgvuldig op de aanwezigheid van kieren tussen de achterkant van het apparaat en de muur (de isolerende pakking moet goed op de wand aansluiten), vooral in de buurt van de luchtin- en uitlaat.

Is de installatie van de klimaatregelaar eenmaal ten einde gebracht, dan moeten de twee sierranden in positie gebracht worden die vastgezet worden op de onderste voeten (zie afbeelding 10).

Θι ὀι ἐὶ ὄζος ὄζο δόσάδρ ὀύ ἰ ὄ οί ὀ ἔα ἄ ὄ ὄ

Dñí íá óñíáÝóáð òç ìç=áíÞ óòç áÚòç óðáñÝúòçò, òí ðí ἔáððóáá óòçí ðēÚòç ðá òñíá ðáñáì áγóí áðá ὄἰ ò ðáñÝ=íí óáí ì á ὄíí áἰἰ ðēóì ù òá ì ὄí ἂá áðáēí íḗí í óáē óòçí áē. 8.

ÁēÝáíðá áÚí ὄí ὀ ἔáḗḗí óðáñÝúòçò óðíí ὀíḗ=í Ý=áē ὄí ðí ἔáðçáḗḗ ὄúóú ἔáē éí ὀ ḗðóáá ὄí ēēí áðēóðēéú. Óçēðóáá ὄí ἔēáðñÚ ḗŰíí í óÚ ὄú ὀ ἔē ὀ ḗáðñÝò ὄçò ēÚòú áÚòçò ἔáē óòçñí ὄá ὄí óðíí ὀíḗ=í. ÁēÝáíðá áí ὄí ēēí áðēóðēéú óðáñáðçēáá óðí ḗáḗḗí ἔáē áēí ὀ ḗðóáá ὄí óðí ḗÚóú íá (áēÝðá áēúí á 9). Áðóóá ì ááÚç ḗñí ὄí =Þ ἔáēðò ὄí ὀ ἔáḗḗí ááí ḗñÝðáē íá ēñáðÚ ὄí áÚñíð ὄí ὀ ēēí áðēóðēéí ý, áēēÚ ḗñÝðáē í úíí íá áí ὄí áḗáē áí áá=úí áíáð ὄð=áḗáð ì áðáēéí þóáēð ὄἰ ὀ ἔá ì ḗí ḗí ýóáí íá +áēÚóí ὄí ὄç óúóð þðēðñÚí ì ἔóç ì á ὀ ἔò ḗñÝðáð ḗí ὀ áíḗ=óçēáí óðí ὄí ὀíḗ=í. ÁÚí áñ áē áðáñáḗçóí ñðēí ðóáá ὄá γóí ὀ ὄç ēÝóç ὄí ὀ ēēí áðēóðēéí ý, =ñçóēí ì ὄí ḗþí óáð ὄá ñðēí ḗúí áí á ὄí ááñÚēéá ì á ὄá ì ὄí ἂá áñ áē áðí áēáðí Ýíí.

Óðí ὀÝēí ὀ ὄçò áñááḗḗáð áēÝáíðá ḗñí ὄáēóðēéú ὀ ὀ ἔá ὀ ḗí ḗí ὄí ὀ=ḗí ḗð ḗḗòú áðú ὄçí ḗēÚòç ὄçò ὄóóēáððò ç ἰ ἰ ἰ ὀ ὀ ἔð ὀ ὄēí ἰ ý=á ḗñÝðáē íá ḗñí óáñí ὀ ḗáðáē ἔáēÚ ὄðíí ὀíḗ=í) ἔáē ēðñḗúð óðçí ḗáñēí=Þ ὀ ὀí ááÚáþí áéóúáí ὀ ἔáē áí ὀ ὀ ὄí ὀ áÝñá.

Áçí ýí ἔí ἔēçñðóááð ὄç áēáḗḗáóḗá ὄí ðí ἔὶ ὄçòçò ὄí ὀ ēēí áðēóðēéí ý ὄí ὀí ἔáððóáá ὀ ἔð áýí áēáēí ὄí çðēéÝò ì ḗóēáð éí ὄí ḗþí í ὄÚò ὀ ὄá ēÚò ḗúáēá (áēÝðá áēúí á 10).



10

2.2.5 Evacuazione dell'acqua di condensa in caso di emergenza

Se si dovessero verificare delle anomalie al sistema di smaltimento dell'acqua di condensa il climatizzatore si arresta completamente e tutti i leds eventualmente accesi si spegnerebbero. Per far funzionare temporaneamente l'apparecchio in attesa dell'arrivo del centro di assistenza, potete drenare l'acqua contenuta nel climatizzatore eseguendo queste operazioni:

- Mettere in posizione un contenitore con una capienza di almeno 1 litro nella parte centrale inferiore sotto il climatizzatore.
- Afferrare con il pollice e l'indice di una mano il tappino in gomma situato nella zona centrale inferiore e sfilarlo dalla sede (fig. 11).
- Raccogliere l'acqua nel contenitore e rimettere il tappo.

Evacuation of condensation water in case of emergency

Should a fault occur in the condensation water discharge system, the air conditioner will stop completely and all the LEDs that are alight will switch-off. To operate the unit temporarily while waiting for the arrival of the service technician, the water contained in the air conditioner can be drained by performing the following operations:

- *Place a container with a capacity of at least 1 litre centrally underneath the conditioner.*
- *With the thumb and forefinger, grasp the rubber stopper located centrally in the lower part of the conditioner and remove it from its seat (fig. 11).*
- *Collect the water in the container then replace the stopper.*

Evacuation de l'eau de condensation en cas d'urgence

En cas d'anomalies du système d'élimination des condensats, le système de climatisation s'arrête complètement et tous les voyants allumés s'éteignent. Pour faire fonctionner provisoirement l'appareil dans l'attente de l'arrivée du réparateur, il est possible de drainer l'eau présente dans le système de climatisation en effectuant les opérations suivantes:

- Placer un récipient d'au moins 1 litre de contenance dans la partie centrale inférieure sous le système de climatisation.
- Saisir avec le pouce et l'index d'une main le bouchon en caoutchouc situé dans la zone centrale inférieure et le sortir de son logement (fig. 11).
- Recueillir l'eau dans le récipient et remettre le bouchon en place.

Entleerung des Kondenswassers im Notfall

Beim Eintreten einer Störung am Kondenswasserableitsystem schaltet die Klimaanlage vollständig ab, und alle eventuell leuchtenden Leds gehen aus. Um das Gerät bis zum Eintreffen des Kundendienstes provisorisch zu betreiben, können Sie das in der Klimaanlage enthaltene Wasser wie folgt dränen:

- *Positionieren Sie einen Behälter mit einem Fassungsvermögen von mindestens 1 Liter in den mittleren unteren Teil unter der Klimaanlage.*
- *Ergreifen Sie mit dem Daumen und dem Zeigefinger einer Hand den Gummistopfen im mittleren unteren Bereich und ziehen ihn aus seinem Sitz (Abb. 11).*
- *Nehmen Sie das Wasser in den Behälter auf und setzen Sie den Stopfen wieder ein.*

11



Evacuación del agua de condensación en caso de emergencia

Si se verifican anomalías en el sistema de desagüe de la condensación, el climatizador se detiene y todos los leds eventualmente encendidos se apagan. Para hacer funcionar temporalmente el aparato hasta la llegada del servicio de asistencia, drene el agua contenida realizando las operaciones que se describen a continuación:

- Coloque un recipiente de al menos 1 litro de capacidad en la parte central inferior, debajo del climatizador.
- Tome entre el pulgar y el índice el tapón de goma situado en la zona central inferior y extráigalo de su alojamiento (Fig. 11).
- Recoja el agua en el recipiente y vuelva a colocar el tapón.

Descarga da água de condensação nas situações de emergência

Se houver problemas no sistema de esvaziamento da água de condensação, o climatizador pára de funcionar e todos os leds que estivessem acesos apagam-se. Para pôr o aparelho a funcionar temporariamente, a aguardar a chegada do técnico do Centro de Assistência Técnica, pode-se drenar a água contida no climatizador, procedendo do seguinte modo:

- Colocar um recipiente com 1 litro de capacidade, pelo menos, na parte central inferior, debaixo do climatizador.
- Agarrar com o polegar e o indicador de uma mão no indicador de uma mão no tampão de borracha situado na zona central inferior e desentfiá-lo do seu lugar (fig. 11).
- Recolher a água no recipiente e fechar novamente o tampão.

Afvoer van het condenswater in noodgevallen

Indien zich storingen mochten voordoen in het systeem voor de verwerking van het condenswater, komt de klimaatregelaar volledig tot stilstand en gaan alle eventueel brandende leds uit. Om het apparaat tijdelijk te laten werken, in afwachting van de komst van personeel van het assistentiecentrum, kan het water dat in de klimaatregelaar zit als volgt afgevoerd worden:

- Plaats een bak met een inhoud van minstens 1 liter midden onder de klimaatregelaar.
- Neem met de duim en wijsvinger van één hand het rubber dopje vast, dat zich in het midden van de onderkant bevindt, en trek het uit diens zitting (afb. 11).
- Vang het water op in de bak en plaats de dop weer terug.

Φαάεάοί á ðí ò í áñí ý óóí ðýέí ùóçò óá ðáññðóóóç Ýεóάεóçò áí Ùάεçò

Áí áεάðεóòðóáðá áí ùí áελáð óóí óýóðçí á áðí áí εòð ðí ò í áñí ý óóí ðýέí ùóçò ðí εέεí áóεóóεέú óóáí áóú óáεάñùò εάé ùεά óá leds ðí ò ðεάίò ð áñí áé áí áí ðí ý í á óá ðí í ðí. Áέá í á εýóáóá óá ðñí óóñεíò εάεóí ðñάά óç óóóεάòð ðáññéí ýíí í óáð ðí óýñάéò, ðí ðí ðñάóá í á áðí óóñάáááóáóá ðí í áñú ðí ò óð Ùñ + áé óóí εέεí áóεóóεέú εúíí í óáð áóðýð ðεò áí ýñάάεáð:

- ðí ðí εάòòðóá Ý í á áí + áñí + ùñçóεέúóçóáð ðí óε Ù = εóóí í 1 ελθñí ò óóí εúóú εάí ðñεέú ðí ðí ò εúóú áðú ðí εέεí áóεóóεέú.
- ðεúóóá ðí á óí í áí ðñ = áñá εάé ðí ááñεóç ðí ò + áñéí ý ðí ðí ðñú ðò ðí á áðú εάí óóóí ýé ðí ò áññóεáóáé óóçí εúóú εάí ðñεéò ðáññéí + ð εάé áóááñýóá ðí (áεε. 11).
- ð áεýóá ðí í áñú óóí áí + áñí εάé í áí áá Ùεóá ðí ðò ðí á.

2.3 MANUTENZIONE PERIODICA

I climatizzatori di questo tipo non hanno bisogno di particolari operazioni di manutenzione se non:

- La pulizia o il lavaggio del filtro dell'aria ambiente ogni qualvolta si illumina il relativo led di segnalazione di colore verde (vedi manuale uso).
- La pulizia della batteria "aria esterna" da effettuare, a seconda della quantità di sporco presente nell'aria esterna, una o due volte all'anno.
- La pulizia può essere eseguita con un'aspirapolvere o con una spazzola morbida facendo molta attenzione a non rovinare le alette in alluminio di scambio termico. Per sporco molto incrostato è necessario provvedere ad un lavaggio con acqua e detersivi.

Prima di lasciare il cantiere è bene raccogliere gli imballaggi ed eliminare con un panno umido ogni traccia della sporcizia che si è depositata sull'apparecchio durante il montaggio.

Queste operazioni, che a rigor di logica non sono strettamente indispensabili, permettono tuttavia di aumentare agli occhi dell'Utente l'immagine professionale di chi ha installato l'apparecchio.

Per evitare inutili chiamate da parte dell'Utente, prima di lasciare il cantiere è inoltre bene:

- Illustrargli i contenuti del Manuale d'Istruzioni per l'Utente,
- Illustrargli le modalità con le quali deve essere eseguita la pulizia del filtro.
- Chiarirgli quando e come deve interpellare il Servizio d'Assistenza.

PERIODICAL MAINTENANCE

Air conditioners of this type do not require any particular routine maintenance except:

- *Cleaning or washing the room air filter when the green led lights up (see user manual).*
- *Cleaning of "external air" battery, to be done as needed, depending on the amount of dirt in the external air, once or twice a year.*
- *Cleaning can be done using a vacuum cleaner or soft brush, taking particular care not to damage the aluminium heat exchanger baffles. It may be necessary to use water and detergents to remove heavily encrusted dirt.*

Before you leave the site of installation you should gather up all packing material and use a damp cloth to remove any traces of dust that may have deposited on the machine during assembly.

These operations, though certainly not essential, have a beneficial effect as they enhance the professional image of the installer in the eyes of the client.

To prevent unnecessary calls by the user, before you leave the site of installation it is also a good idea to:

- *Explain the contents of the Instruction Manual to the user.*
- *Show him how to clean the filter.*
- *Explain when and how he should contact the Service Department*

ENTRETIEN PÉRIODIQUE

Les climatiseurs de ce type n'ont pas besoin d'opérations d'entretien particulières, à part:

- le nettoyage et le lavage du filtre de l'air ambiant, chaque fois que s'allume le voyant de signalisation correspondant de couleur vert (voir manuel d'utilisation).
- le nettoyage de la batterie "air extérieur" à effectuer, selon la quantité d'impuretés présentes dans l'air extérieur, une ou deux fois par an. Le nettoyage peut être exécuté à l'aide d'un aspirateur ou avec une grosse brosse souple en faisant très attention à ne pas abîmer les lamelles en aluminium d'échange thermique. Pour de la saleté très incrustée, il faut procéder à un lavage à l'eau et avec des détergents.

Avant de quitter le chantier, il vaut mieux ramasser les emballages et éliminer avec un chiffon humide toute trace de saleté qui s'est déposée sur l'appareil pendant le montage.

Ces opérations, qui à la rigueur de sont pas vraiment indispensables, permettent toutefois d'augmenter, aux yeux de l'utilisateur, l'image professionnelle de celui qui a installé l'appareil.

Afin d'éviter des appels inutiles de la part de l'utilisateur, avant de quitter le chantier, il vaut mieux en outre:

- lui illustrer le contenu du Manuel d'Instructions pour l'Utilisateur,
- lui illustrer les modalités avec lesquelles il faut exécuter le nettoyage du filtre,
- lui expliquer quand et comment il doit appeler le Service Après-Vente.

WARTUNG

Raumklimageräte dieses Typs sind weitgehend wartungsfrei. Dennoch ist Folgendes zu beachten:

- *Bei Aufleuchten der grün LED (siehe Bedienungsanleitung) ist der Raumluftfilter zu reinigen oder auszuspielen.*
- *Der Außenluftwärmetauscher ist je nach Verschmutzung der Außenluft ein oder zwei Mal pro Jahr zu reinigen.*
- *Die Reinigung kann mit einem Staubsauger oder einer weichen Bürste vorgenommen werden, wobei vor allem darauf zu achten ist, dass die Aluminiumrippen des Wärmeaustauschers nicht beschädigt werden. Bei stark verkrustetem Schmutz ist der Wärmetauscher mit Wasser und Reinigungsmitteln zu reinigen.*

Nach erfolgter Installation ist die Verpackung aufzusammeln und das Gerät mit einem feuchten Tuch zur Entfernung der Schmutzspuren zu reinigen.

Diese Arbeitsgänge sind zwar nicht unbedingt erforderlich, doch hinterlassen sie beim Kunden den Eindruck, dass ein professioneller Installateur am Werk war.

Zur Vermeidung von unnötigen Telefonaten seitens des Benutzers sollte/n diesem:

- *der Inhalt der Bedienungsanleitung erläutert werden,*
- *die für die Reinigung des Gerätes erforderlichen Vorgänge erklärt werden,*
- *erklärt werden, in welchen Fällen der Kundendienst zu verständigen ist.*

MANTENIMIENTO PERIÓDICO

Los acondicionadores de este tipo no necesitan operaciones especiales de mantenimiento, salvo algunas periódicas muy sencillas:

- La limpieza del filtro de retorno de aire ambiente, cada vez que se ilumina el correspondiente indicador luminoso de color verde. Ver manual uso.
- La limpieza de la batería de "aire exterior" se efectuará, según la suciedad presente en el ambiente exterior (calle), una o dos veces al año.
- La limpieza puede ser realizada con una aspiradora o con un cepillo suave prestando mucha atención a no deformar las aletas de aluminio del intercambio térmico. Para la suciedad muy resistente es necesario realizar un lavado con agua y detergente.

Antes de dejar la obra recoger los embalajes y eliminar con un paño húmedo, toda huella de suciedad que se haya podido depositado sobre el aparato durante el montaje. Estas operaciones, que por lógica no son indispensables, dan sin embargo, un toque de calidad a la imagen profesional de quien ha instalado el aparato.

Para evitar inútiles llamadas por parte del Usuario, antes de dejar la obra se le aconseja al instalador:

- Explicar los contenidos del Manual de Instrucciones para el Usuario,
- Explicar la forma en que debe ser realizada la limpieza del filtro.
- Aclarar cómo y cuándo tiene que avisarse al Servicio de Asistencia Técnica.

MANUTENÇÃO PERIÓDICA

Os climatizadores desta série não requerem operações especiais de manutenção, a não ser:

- A limpeza ou a lavagem do filtro do ar ambiente todas as vezes que o respectivo LED verde de sinalização se acender (ver o manual de uso).
- A limpeza da bateria do "ar exterior" a efectuar uma ou duas vezes por ano, dependendo da sujidade presente no ar exterior.
- A limpeza pode ser feita com um aspirador de pó ou com uma escova macia, desde que se tome muito cuidado para não danificar as palhetas de alumínio que realizam a permuta térmica. Para remover a sujidade muito incrustada, é preciso efectuar uma lavagem com água e detergentes.

Antes de deixar o local de instalação, é recomendável recolher as embalagens e eliminar com um pano húmido todos os traços de sujidade que se depositaram no aparelho durante a montagem.

Estas operações, que em termos práticos não são estritamente indispensáveis, permitem incrementar a imagem de profissionalismo que quem instalou o aparelho transmite ao cliente.

Para evitar chamadas inúteis do cliente, antes de deixar o local de instalação, também é recomendável:

- Ilustrar-lhe o conteúdo do Manual de Instruções para o Utilizador,
- Ilustrar-lhe como efectuar a limpeza do filtro.
- Esclarecer quando e como deverá chamar o Serviço de Assistência.

PERIODIEKONDERHOUD

Dit type airconditioners vereisen geen bijzonder onderhoud behalve:

- Het reinigen of wassen van het filter voor de omgevingslucht zodra de bijbehorende groen signaalled gaat branden (zie gebruiksaanwijzing).
- Het schoonmaken van de batterij voor de "buitenlucht", één of twee keer per jaar, afhankelijk van de mate van verontreiniging van de buitenlucht.
- Het apparaat kan gereinigd worden met een stofzuiger of met een zachte borstel waarbij u er goed voor moet oppassen dat u de aluminium vinnen van de warmtewisselaar niet beschadigt. Hardnekkig vuil zult u met water en reinigingsmiddelen moeten afwassen.

Het verdient aanbeveling om alvorens de plaats van installatie te verlaten alle verpakkingsresten op te ruimen en met een vochtige doek elk spoor van vuil dat tijdens de montage op het apparaat terechtgekomen is te verwijderen.

Deze handelingen zijn logischerwijs niet strikt noodzakelijk maar verhogen in de ogen van de gebruiker de professionaliteit van degene die het apparaat installeert.

Voordat u de plaats van installatie verlaat en om onnodige telefoontjes van de gebruiker te voorkomen, is het bovendien verstandig:

- De inhoud van de instructiehandleiding voor de gebruiker te laten zien.
- Te laten zien hoe het filter gereinigd moet worden.
- Duidelijk te maken onder welke omstandigheden en hoe de hulp van de Servicedienst ingeroepen moet worden.

ΔΑΝΙΪ ΑΪΕÇ ΟΔΙ ΟÇΝÇΟÇ

Οά έέέι άάέόέέέÜ άάόι γ όι ό άάάι όό άάί -ήάέÜάί ίόάέ έάέάέόΥήνά όήάάόάό όόί όβήçόçό άάνÜ ί ύίί:

- Έάέάήέόçόά Ρ άέγόίί όι ό όέέόήι ό όι ό άΥήά άάήάÜέέί ίόι ό έÜέά όι ήÜ όί ό άίÜάάέ όι ό-άάέέü έέΥάάέίçό άήÜόέί ίό -ήβι άόι ό (άέΥδά άά-άήάέί -ήβόçό).
- Έάέάήέόçόά όι όό όόόβι άόι ό «άίÜόάήέέü άΥήάό» όι ό άήΥδάέ ίά άίί άάάέ, άίÜέί άά ίά όçί όί όύόçόά όçό ήόάήέόçόάό άί ό όδÜή-άέ όόί ί άίÜόάήέέü άΥήά, ίά Ρ άγί όι ήÜ όι -ήύίί.
- Ç έάέάήέόçόά ί όί ήάβ ίά άίί άάάέ ίά çάέέόήέβ όέί γδά Ρ ίά ίάέάέβ άί γήόόά όήι όΥ-ί ίόάό ίά ίçί έάόάόόήΥόάά όά άέί όί έΥίέά όόάήγάά έάή έέβό άίόάέέάάβό. Άέά άήÜί έÜ όι ό Υ-άέ άçί έί όήάβόάέ όόήβι ά άήΥδάέ ίά άίί άέ έάέάήέόί üό ίά ίάήü έάέ άόι ήόόάί όέέü.

Υόάί όάέάβόάέ üέç ç άέάάέέάόά έάέü άίί άέ ίά ίάχΥόάάό όέό όόόέάόάόάό έάέ ίά έάέάήέόάά ίά άάάί Υίί άάίί έÜέά έ-ίί ό άήÜί έÜό όί ό έάόάέÜέέόά όόç όόόέάόβ έάόÜ όç άέÜήέάά όçό όόί άήι ί έüάçόçό.

ΆόόΥό ί έ άήάάόάό, όι ό έί άέÜ άάί άίί άέ άίόάέβό άόάήάόçόάό, άόόήΥδóί όί ίά άόίçέάβ όόά ί Üόέά όι ό ×ήβόçç ç άόάάάέί άόέέβ άέέü ά όι ό άόüί ί ό όι ό έί έΥόçόά όι έέέί άάέόέέü.

Άέά ίά άόί όγάάάά άάήέόόΥό έέέβόάέό άέ ίΥήι όό όι ό ×ήβόçç, όήέί όγáάά έάέü άίί άέ άόόçόç:

- ίά όι ό άίçάβόάά όά άάήά-üί άίά όι ό Άά-άήέάίί ό ί άçάέβί άέά όί ί ×ήβόçç.
- ίά όι ό άίçάβόάά όί ί όήüδί ίά όί ί ίόίί έά έάέάήέάέ όι όέέόήι.
- Άέάόέήίίόά όι ό όüόά έάέ όβό άήΥδάέ ίά όόί άί όέάγáάέ όçί Όççάόά Άί Ρέάέάό.

3 USO E MANUTENZIONE (parte utente)

USE AND MAINTENANCE (for the user)

MODE D'EMPLI ET ENTRETIEN (partie utilisateur)

GEBRAUCH UND INSTANDHALTUNG (Benutzer-Teil)

3.1 AVVERTENZE

IMPORTANT RECOMMENDATIONS

AVERTISSEMENTS

HINWEISE



L'installazione e l'allacciamento elettrico dell'apparecchio devono essere eseguite da personale specializzato in possesso dei requisiti previsti dalla legge 46/90. Le istruzioni per l'installazione sono contenute nell'apposito manuale.

Installation and connection of the air conditioner should be carried out by specialized personnel in possession of the qualifications specified in Law 46/90. The instructions for installation are provided in the specific manual.

L'installation et le branchement électrique de l'appareil doivent être exécutés par un personnel spécialisé possédant toutes les qualités requises prévues par la loi 46/90. Les instructions pour l'installation sont contenues dans le manuel prévu à cet effet.

Die Installation und der elektrische Anschluss dürfen ausschließlich von qualifizierten Fachkräften durchgeführt werden, die die vom Gesetz Nr. 46/90 vorgeschriebenen Anforderungen erfüllen. Die Installationsanweisungen sind im entsprechenden Handbuch enthalten.



Nessun oggetto od ostacolo strutturale (arredi, tende, piante, foglie, tapparelle ecc.) dovrà mai ostruire il normale deflusso dell'aria sia dalle griglie interne che da quelle esterne.

No structural object (furniture, curtains, plants, leaves, blinds, etc.) should ever obstruct the normal flow of air from either the internal or external gratings.

Aucun objet ou obstacle structurel (meubles, rideaux, arbres, feuillages, stores etc.) ne devra jamais obstruer le débit normal de l'air tant des grilles intérieures que celles extérieures.

Der aus den internen und externen Gittern austretende Luftstrom darf weder durch Gegenstände noch durch Bauteile jeder Art (Möbel, Gardinen, Pflanzen, Laubwerk, Rolläden, usw.) behindert werden.



Non appoggiarsi o peggio sedersi mai sulla scocca del climatizzatore per evitare gravi danni alle parti esterne.

Never lean or, worse yet, sit on the casing of the air conditioner as this could cause serious damage to the external parts.

Ne jamais vous appuyer ou pire vous asseoir sur la coque du climatiseur afin d'éviter de graves dommages aux parties extérieures.

Zur Vermeidung von großen Schäden an den äußeren Teilen darf das Gehäuse auf keinen Fall als Sitz- oder Ablagefläche benutzt werden.



Nel caso vi fossero perdite d'acqua dall'apparecchio è necessario spegnerlo immediatamente e togliere l'alimentazione elettrica. Chiamare quindi il centro assistenza più vicino.

If the unit leaks water, switch it off immediately and disconnect it from the power mains. Call the nearest service centre.

Au cas où il y aurait des fuites d'eau de l'appareil, il faut immédiatement l'éteindre et couper l'alimentation électrique. Appelez ensuite le centre du Service après-vente le plus proche.

Sollte aus dem Gerät Wasser austreten, ist dieses sofort auszuschalten und vom Stromnetz zu trennen. Setzen Sie sich mit der nächstgelegenen Kundendienststelle in Verbindung.



L'apparecchio non deve essere installato in locali dove si sviluppano gas esplosivi o dove vi sono condizioni di umidità e temperatura fuori dai limiti massimi definiti sul manuale di installazione.

The air conditioner must not be installed in rooms where explosive gasses develop or where there are conditions of heat and humidity beyond the maximum limits indicated in the installation manual.

L'appareil ne doit pas être installé dans des pièces où se développent des gaz explosifs ou bien où il y a des conditions d'humidité et une température en dehors des limites maximales définies dans le manuel d'installation.

Das Gerät darf nicht in Räumen installiert werden, in denen sich explosive Gase bilden oder in denen Feuchtigkeits- und Temperaturwerte, die die in der Installationsanleitung angegebenen Grenzwerte überschreiten, vorhanden sind.



Pulire regolarmente il filtro dell'aria come descritto nell'apposito paragrafo.

Clean the air filter periodically, as described in the specific paragraph.

Nettoyez régulièrement le filtre à air comme il est décrit dans le paragraphe concerné.

Den Luftfilter, wie im entsprechenden Kapitel beschrieben, in regelmäßigen Zeitabständen reinigen.



Questa apparecchiatura non deve essere utilizzata da persone (compresi i bambini) con capacità mentali o sensoriali ridotte, oppure prive di esperienza e conoscenze, a meno che non vi sia una supervisione, o non siano state fornite loro le necessarie istruzioni per l'utilizzo del condizionatore, da parte di una persona responsabile della loro sicurezza.

This appliance is not intended for use by persons (including children) with reduced physical sensory or mental capabilities, or lack of experience and knowledge, unless they have been given supervision or instruction concerning use of the appliance by a person responsible for their safety.

Cet appareil n'est pas prévu pour être utilisé par des personnes (y compris les enfants) dont les capacités physiques, sensorielles ou mentales sont réduites, ou des personnes dénuées d'expérience ou de connaissance, sauf si elles ont pu bénéficier, par l'intermédiaire d'une personne responsable de leur sécurité, d'une surveillance ou d'instructions préalables, concernant l'utilisation de l'appareil.

Dieses Gerät ist nicht zur Bedienung durch Personen (einschließlich Kinder) mit verminderten physischen, sensorischen oder geistigen Fähigkeiten beziehungsweise durch Personen ohne entsprechende Erfahrung oder Kenntnisse geeignet, es sei denn, sie werden von einer für ihre Sicherheit verantwortliche Person überwacht oder in die Bedienung des Gerätes eingewiesen.

I bambini devono essere sorvegliati per evitare che giochino con il condizionatore.

Children should be supervised to ensure that they do not play with the appliance.

Il convient de surveiller les enfants pour s'assurer qu'ils ne jouent pas avec l'appareil.

Kinder sind durch einen Erwachsenen zu beaufsichtigen, damit sie nicht mit der Klimaanlage spielen.

USO Y MANTENIMIENTO (parte usuario)

ADVERTENCIAS

La instalación y la conexión eléctrica del aparato, tienen que ser realizadas por personas especializadas en posesión del Carnet Oficial de Instalador, que las Leyes de carácter Nacional o Local estipulen en cada país. Las instrucciones para la instalación están contenidas en este Manual.

Ningún objeto u obstáculo estructural o decorativo: muebles, cortinas, plantas, follaje, persianas, etc., deberá obstruir bajo ningún concepto, el flujo normal de aire interior en las rejillas de aspiración o impulsión, o el de aire exterior de condensación, en las tomas practicadas en la pared exterior.

No apoyarse o, peor aún, no sentarse nunca sobre la carcasa del acondicionador para evitar graves daños a las partes exteriores.

En el caso de que haya pérdidas de agua de condensación en el aparato, es necesario apagarlo inmediatamente y quitar la alimentación eléctrica, comprobando la causa de las mismas. Si no puede corregirlas fácilmente, llamar al Servicio de Asistencia Técnica.

El aparato no debe ser instalado en locales donde se contengan o produzcan gases explosivos, o donde haya condiciones de humedad y temperatura, fuera de los límites máximos definidos en el Manual de Instalación.

Limpiar regularmente el filtro de aire como se describe en el párrafo correspondiente.

Este aparato no debe ser utilizado por niños o personas con capacidades mentales o sensoriales reducidas, que no tengan experiencia o no conozcan su funcionamiento, salvo que actúen bajo la supervisión de una persona responsable de su seguridad o que hayan recibido las instrucciones necesarias para el uso del acondicionador.

Los niños deben ser vigilados para evitar que jueguen con el acondicionador.

USO E MANUTENÇÃO (parte do utilizador)

AVISOS

A instalação e a ligação eléctrica do aparelho devem ser feitas por pessoal especializado, que possuam os requisitos previstos pela legislação vigente (em Itália, lei 46/90). As instruções para a instalação estão contidas no manual específico.

Nenhum objecto ou obstáculo estrutural (mobiliário, cortinas, plantas, vegetação, persianas, etc.) deverá impedir o fluxo normal do ar quer através das grades interiores, quer através das exteriores.

Nunca se apoie, ou pior, se sente na estrutura do climatizador para evitar danos graves nas partes externas.

Se o aparelho apresentar perdas de água, será necessário desligá-lo imediatamente e tirar a ficha da corrente de alimentação eléctrica. Chame em seguida o centro de assistência mais próximo.

O aparelho não deve ser instalado em locais com a possível presença de gases explosivos ou onde houver condições de humidade e temperatura fora dos limites máximos definidos no manual de instalação.

Limpe o filtro de ar regularmente, seguindo as instruções fornecidas no parágrafo correspondente.

Esta aparelhagem não deve ser utilizada por pessoas (inclusive crianças) com capacidades mentais ou sensoriais reduzidas ou que não tenham experiência e conhecimento, excepto se houver uma supervisão, ou caso não lhes tenham sido fornecidas as necessárias instruções para o uso do condicionador por parte de uma pessoa responsável pela segurança das mesmas.

As crianças devem ser vigiadas para evitar que brinquem com o condicionador.

GEBRUIK EN ONDERHOUD (gebruikersgedeelte)

WAARSCHUWINGEN

De installatie en de elektrische aansluiting van het apparaat moeten uitgevoerd worden door personeel dat hierin gespecialiseerd is en dat dient te voldoen aan de door de wet 46/90 voorgeschreven vereisten. U vindt de installatie-instructies in de betreffende handleiding.

De natuurlijke stroom van de lucht door zowel de binnen- als de buitenroosters mag nooit door enig voorwerp (meubilair, gordijnen, planten, bladeren, rolluiken enz.) belemmerd worden.

Leun nooit op de ommanteling van de airconditioner of erger nog ga er nooit op zitten om ernstige beschadigingen van de buitenkant te vermijden.

Bij waterlekage uit het apparaat moet u hem onmiddellijk uitschakelen en de elektrische voeding onderbreken. Bel vervolgens de dichtstbijzijnde servicedienst

Het apparaat mag niet geïnstalleerd worden in ruimten waar zich explosieve gassen vormen of waar een luchtvochtigheid en temperaturomstandigheden heersen die de maximale, in de handleiding voor de installatie beschreven limieten overschrijden.

Maak het luchtfilter regelmatig schoon zoals beschreven in de speciaal daaraan gewijde paragraaf.

Deze apparatuur mag niet gebruikt worden door personen (met inbegrip van kinderen) die een gereduceerd geestelijke of zintuiglijk vermogen hebben, of die geen ervaring of kennis bezitten, tenzij er toezicht aanwezig is of hen de benodigde instructies voor het gebruik van de airconditioner verstrekt zijn door iemand die verantwoordelijk voor hun veiligheid is.

Kinderen moeten onder toezicht staan om te voorkomen dat zijn met de airconditioner spelen

×ΝΨΌÇ ÊÁĪ
ΌΌΪ ΌÇΝΨΌÇ (áē
ì Ÿñì òò òì ò ÷ñþóç)

ÐÑĪ ÁĒĀĪ ÐĪ ĒÇÓĀĒŌ

Ç òì òì èŸòç èáē ç çēáēòñēþ òŸĪ ááóç òç òóēáðþ ðñŸðáē ĩ á áñĪ ĩ óáē áðŸ áðŸ ÷ŸŸĪ ŸŸĪ ðñĪ òŸðēŸ ðŸ ò Ÿ-áē óá áðñáñłç óá ðñĪ òŸĪ óá ðŸ ò ðñĪ áēŸðĪ ĩ óáē áðŸ òĪ ĩ ŸŸĪ 46/90. ĩ ē ĩ áçăăłð áēá òçŸ òĪ òĪ èŸòç ðáñēŸ-Ī ĩ óáē òŸĪ áēáēŸ áá-áñłáēĪ.



ĒáĪ ŸŸĪ á áĪ òēáñĪ áĪ ĩ þ ēáóáóēáðþ (Ÿðēðēá, ēĪ òñðłŸ áð, òóðŸ, òçēēþĪ áðá, òáĪ òáē Ÿñēá ēóē.) ááĪ ēá ðñŸðáē ĩ á áĪ ðĪ áñáē òç òóóŸ ēĪ áēþ ñĪ þ òĪ ò áŸñá òŸŸĪ áðŸ ðēð áóŸŸáñēŸŸŸŸ ŸŸĪ ēáē áðŸ ðēð áĪ ŸðáñēŸŸŸŸ ò-Ÿñáð.



Ī ç òóçñłăáóá þ ÷áēñŸðáñá ĩ ç ēŸēáóóá ðŸ òŸŸŸ ðŸŸŸ òŸĪ ēēēĪ áðēóðēŸŸŸ áēá ĩ á áðĪ çŸááðá òĪ ááñŸŸ ççĪ ēŸŸ óáá áĪ ŸðáñēŸŸ ĩ Ÿñç òĪ ò.



Ōá ðáñłððŸç ðŸ ò ððŸñĪ òĪ áðþēááð ĩ áñĪ Ÿ áðŸ òç òóóēáðþ ðñŸðáē áðñáñłç þ òŸŸŸ òç ðáþóááá áĪ ŸŸŸŸ ēáē ĩ á áēáēŸŸðá òçŸ çēáēòñēþ ðáñĪ ÷þ. ĒáēŸóáá ēáóŸðēĪ òĪ ðēĪ ēĪ ĩ òēĪ ò ŸŸñáð.



Ç òóóēáðþ ááĪ ðñŸðáē ĩ á òĪ ðĪ ēáðáłłáē óá ÷þñĪ òŸ ŸðŸŸ áĪ áðŸŸŸŸŸ ĩ óáē áēñçēóēŸŸ áŸñēá þ ŸŸŸŸ ò ððŸñ-Ī òĪ òŸĪ ēēáð ðáñáłłáá ēáē ēáñĪ ĩ ēñáłłáá ðŸŸŸ Ÿ áðŸ óá ĩ Ÿáēóóá Ÿñēá ðŸ ò ĩ ñłăēĪ ĩ óáē òŸĪ áá-áñłáēĪ òĪ ðĪ èŸòççðç.



Ēáēáñłăáðá ēáĪ ĩ ĩ ēŸŸŸ òĪ òłēðñĪ áŸñá ŸðŸŸ ðáñēáñŸçáðáē òçŸĪ áēáēþ ðáñŸŸáñáçĪ.



Áðþ ç òóóēáðþ ááĪ ðñŸðáē ĩ á ÷ñçŸēĪ ĩ ðĪ èçēáł áðŸ ŸŸĪ ĩ á (ðáñēáĪ ááĪ ĩ ŸŸŸŸ òŸŸŸ ðáēáŸþĪ) ĩ á ĩ áēŸĪ ŸŸáð ðĪ áðĪ áóēŸŸ þ áóēçðþñēáð ēēáĪ ŸŸççáð, þ ÷Ÿñłð áĪ ðáñłá ēáē áĪ þóááð, áēóŸð áŸŸŸ ððŸŸñ-áē áðłăēáçç, þ òĪ òŸ Ÿ-Ī òĪ ÷Ī ñçáçēáł ĩ ē áðáñáłłççáð ĩ áçăăłð áēá òç ÷ñþç òĪ ò ēēēĪ áðēóðēĪ Ÿ, áðŸ òçŸ ðēáðñŸ áĪ Ÿð ððáŸēŸĪ ò áēá òçŸ áóçŸēáēŸŸŸ òĪ òð.



Ōá ðáēáŸŸ ðñŸðáē ĩ á áðēáēŸŸĪ ĩ óáē áēá ĩ á ĩ çĪ ðáłăēĪ òĪ ĩ á òĪ ēēēĪ áðēóðēĪ.

3.2 DENOMINAZIONE DELLE PARTI

3.2.1 Elementi unità (fig. 12)

- 1) Apertura uscita aria.
- 2) Telecomando asportabile
- 3) Perno di bloccaggio telecomando
- 4) Consolle di visualizzazione della funzione e degli allarmi.
- 5) Griglia di aspirazione aria.
- 6) Impugnatura per l'estrazione del filtro aria.
- 7) Raccordo in gomma con tappo terminale per lo scarico dell'acqua in caso di emergenza.

3.2.2 Pannello comandi (fig. 13)

- 1) Microtasto di servizio;
- 2) Led rosso Stand-by;
- 3) Led verde di segnalazione dell'accensione del climatizzatore;
- 4) Led arancio di segnalazione dell'inserimento della programmazione di accensione e/o spegnimento;
- 5) Led verde di segnalazione della macchina in funzionamento automatico;
- 6) Area trasparente di ricezione del segnale dal telecomando.

NAMES OF PARTS

List of Units (fig. 12)

- 1) Air outlet opening.
- 2) Removable remote control
- 3) Remote control locking pin
- 4) Alarm display console.
- 5) Air intake grating.
- 6) Grips for removal of air filter.
- 7) Rubber hose with cap on end for evacuation of condensation water in case of emergency.

Control panel (fig. 13)

- 1) Service microkey
- 2) Red Stand-by LED;
- 3) Green LED signalling the air conditioner is switched on;
- 4) Orange LED signalling the switch on and/or off program is enabled;
- 5) Green LED signalling the appliance is running in automatic function;
- 6) Transparent remote control signal reception zone.

DÉNOMINATION DES COMPOSANTS

Liste unités (fig. 12)

- 1) Ouverture sortie d'air.
- 2) Télécommande amovible
- 3) Pivot de blocage de la télécommande
- 4) Console de visualisation de la fonction et des alarmes.
- 5) Grille d'aspiration d'air.
- 6) Tirette pour l'extraction du filtre à air.
- 7) Embout en caoutchouc avec bouchon terminal pour l'écoulement de l'eau en cas d'urgence.

Tableau de commande (fig. 13)

- 1) Microtouche de service;
- 2) Led rouge Stand-by;
- 3) Led verte de signalisation de la mise en marche du climatiseur;
- 4) Led orange de signalisation de l'activation de la programmation de mise en marche et/ou arrêt;
- 5) Led verte de signalisation de la machine en fonctionnement automatique;
- 6) Zone transparente de réception du signal de la télécommande.

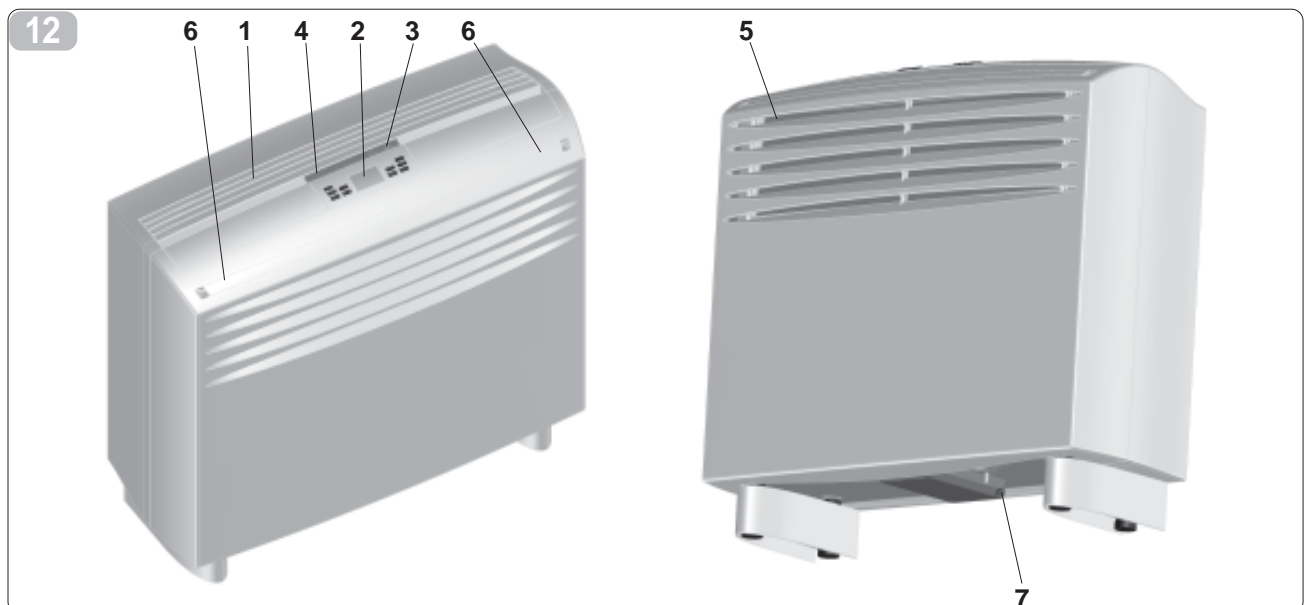
BENENNUNG DER KOMPONENTEN

Bestandteile der Einheiten (abb. 12)

- 1) Öffnung Luftausgang.
- 2) Abnehmbare Fernbedienung
- 3) Fernbedienungssicherungsbolzen
- 4) Display für die Anzeige der Funktion und von Störmeldungen.
- 5) Luftansauggitter.
- 6) Griffe für das Herausziehen des Luftfilters.
- 7) Plastikschlauch mit Endstopfen für die Entleerung des Wassers im Notfall.

Bedienteil (abb. 13)

- 1) Servicemikrotaste;
- 2) rote Kontrolllampe Stand-by;
- 3) grüne Kontrolllampe, die anzeigt, dass das Gerät eingeschaltet ist;
- 4) orangefarbene Kontrolllampe, die anzeigt, dass die Einschalt- bzw. Ausschaltprogrammierung eingegeben wurde;
- 5) grüne Kontrolllampe, die anzeigt, dass das Gerät im Automatikbetrieb arbeitet;
- 6) transparenter Empfangsbereich für die Signale der Fernbedienung.



DENOMINACIÓN DE LOS COMPONENTES**Lista de unidades (fig. 12)**

- 1) Apertura salida aire.
- 2) Control remoto extraíble
- 3) Perno de bloqueo del control remoto
- 4) Panel de Señalización con pilotos luminosos.
- 5) Rejilla de aspiración de aire. (Retorno)
- 6) Tiradores para la extracción del filtro aire.
- 7) Tubo de drenaje manual de agua de condensación, con tapón de goma, para desagüe de emergencia.

Panel de mandos (fig. 13)

- 1) Micro tecla de servicio;
- 2) Luz indicadora roja Stand-by;
- 3) Luz indicadora verde para señalar el encendido del acondicionador;
- 4) Luz indicadora naranja para señalar la introducción de la programación de encendido y/o apagado;
- 5) Luz indicadora verde para señalar el funcionamiento automático de la máquina;
- 6) Área transparente de recepción de la señal del telemando.

DENOMINAÇÃO DOS COMPONENTES**Lista de aparelhos (fig. 12)**

- 1) Abertura da saída de ar.
- 2) Telecomando removível
- 3) Perno de fixação do telecomando
- 4) Consola de visualização da função dos alarmes.
- 5) Grade de aspiração do ar.
- 6) Pegas para a extração do filtro de ar.
- 7) Racord de borracha com tampa terminal para a descarga da água nas situações de emergência.

Painel de comandos (fig. 13)

- 1) Microtecla de funcionamento;
- 2) Led vermelho Stand-by;
- 3) Led verde de sinalização do acendimento do climatizador;
- 4) Led laranja de sinalização da introdução da programação de acendimento e/ou desligamento.
- 5) Led verde de sinalização da máquina em funcionamento automático;
- 6) Área transparente de recepção do sinal do telecomando.

NAAM VAN DE ONDERDELEN**Lijst van de eenheden (fig. 12)**

- 1) Luchtuitlaatopening.
- 2) Wegneembare afstandsbediening
- 3) Blokkeerspil afstandsbediening
- 4) Displaypaneel van de alarmfuncties.
- 5) Luchtaanzuigrooster.
- 6) Handgreep voor het verwijderen van het luchtfilter.
- 7) Rubberen verbindingstuk met einddopje voor de afvoer van het water in noodgevallen.

Bedieningspaneel (fig. 13)

- 1) Micro-servicetoets
- 2) Rode stand-by led;
- 3) Groene waarschuwingsled "airconditioner aan";
- 4) Oranje waarschuwingsled "aan- /uitprogrammering ingeschakeld;";
- 5) Groene waarschuwingsled "machine op automatische stand";
- 6) Doorzichtig gedeelte voor ontvangst van afstandsbedieningssignaal.

ΥΠΟΛΟΓΙΣΤΕΣ**Όροι-ελά οχο αί υόχοαό (αίε. 12)**

- 1) Φί ιεάι á áí ύάι ό áύνά.
- 2) Άόι όόπι άίι όχεά-άήνιόόβήι.
- 3) Δέπι ίις ί όεί έάνήιόι άόι ό όχεά-άήνιόόχνήι ό.
- 4) Έίί όύέα άι όύί έόχο όχο έάόι όνάάό έάέ όύί όόί άάάνι πί
- 5) Ό-ύνά άί άήνιόόχοό άύνά .
- 6) Έάάύό άέα όσί άί άάύάπ όι ό όλέόήι ό άύνά.
- 7) Όύί άόός άδύ έάί όόόι ύέ ί ά όπι ά όόσί ύέής άά όι ύάάέάόί ά όι ό ί άνι ύ ό άήνιόόύός ύέάέέόχο άί ύάέχο.

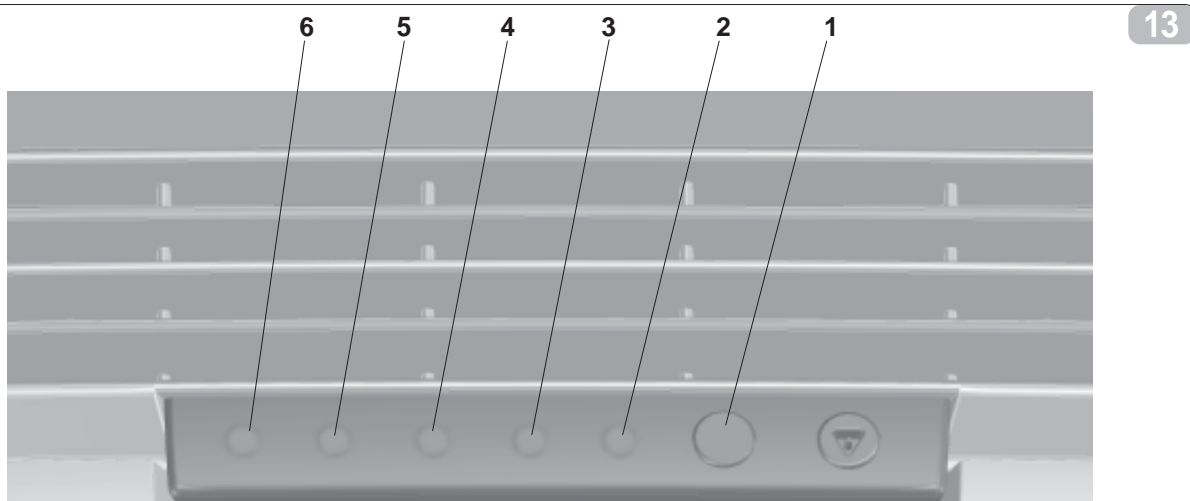
Δίί άέάό έάέόι όήάέπí (άέύί ά 13)

- 1) Ι έέήι όέβέήι έάέόι όνάάό
- 2) Έύέέέίς όύόάέίπ ύί άάέίς άί άί ί ί πό (Stand-by)
- 3) Δήύόίς όύόάέίπ ύί άάέίς άόέόπι άί όχο όχο άί άήνι όι ίλχοόχο όι ό έέήι άόέόέί ύ
- 4) Δί ήόι έάέβ όύόάέίπ ύί άάέίς άέόάάύάπ όι ό όήί άήνι ί άόόι ί ύ άί άήνι όι ίλχοόχο έάέπ άόάί άήνι όι ίλχοόχο
- 5) Δήύόίς όύόάέίπ ύί άάέίς άόέόπι άί όχο όχο όόόέάόπό όά άόόύι άός έάέόι όήάά
- 6) Άέάόάί πό όήήί -π έποχο όι ό όπι άόι ό άδύ όι ό όχεά-άήνιόόβήι.

3.2

3.2.1

3.2.2



3.3 RIMOZIONE DEL TELECOMANDO

Per rimuovere il telecomando dal climatizzatore è necessario utilizzare l'apposita chiave fornita a corredo. Inserire la chiave nella sede posta sul pannello comandi e ruotarla in senso antiorario di circa 90° (fig. 14). Estrarre il telecomando dalla sede afferrandolo per la parte posteriore e facendolo leggermente ruotare su se stesso. Per riposizionare il telecomando nella sua sede eseguire l'operazione inversa. Non è necessario bloccare nuovamente il telecomando con la chiave se non lo ritenete necessario.

3.4 ACCENSIONE GENERALE E GESTIONE DEL FUNZIONAMENTO

Per poter gestire l'apparecchio tramite il telecomando occorre introdurre la spina di alimentazione dell'apparecchio nella presa dell'impianto. Per trasmettere i comandi occorre rivolgere la parte anteriore del telecomando verso la consolle del climatizzatore. La ricezione del comando emesso viene confermata dall'emissione di una nota da parte del cicalino. La distanza massima alla quale può avvenire la ricezione dei comandi corrisponde ad 8 metri circa.

REMOVING THE REMOTE CONTROL

To remove the remote control from the conditioner, use the special key provided. Insert the key in the seat located on the control panel and turn it anticlockwise about 90° (fig. 14). Grasp the rear part of the remote control and, turning it slightly, extract it from its seat. To replace the remote control in its seat, repeat the same operation in reverse order. It is not essential to lock the remote control with the key again unless this is deemed necessary.

SWITCHING ON THE APPLIANCE AND FUNCTION MANAGEMENT

To manage the appliance using the remote control, insert the plug on the appliance to the mains power supply outlet. To transmit signals from the remote control to the appliance, point the front part of the remote handset towards the control panel on the air conditioner. Reception of the signal is confirmed by a beep. The maximum signal transmission distance is about 8 metres.

EXTRACTION DE LA TÉLÉCOMMANDE

Pour enlever la télécommande du système de climatisation, il convient d'utiliser la clef prévue à cet effet fournie avec l'appareil. Insérer la clef dans le logement situé sur le panneau de commande et le tourner dans le sens inverse de celui des aiguilles d'une montre d'environ 90° (fig. 14). Enlever la télécommande de son logement en la saisissant par l'arrière et en la faisant légèrement tourner sur elle-même. Pour remettre la télécommande en place dans son logement, effectuer l'opération inverse. Il n'est pas nécessaire de bloquer à nouveau la télécommande avec la clef.

MISE EN MARCHÉ GÉNÉRALE ET GESTION DU FONCTIONNEMENT

Il est nécessaire, pour gérer l'appareil au moyen de la télécommande, d'introduire la fiche d'alimentation de l'appareil dans la prise de l'installation. Pour transmettre les commandes, diriger la partie antérieure de la télécommande vers la console du climatiseur. La réception de la commande est confirmée par l'émission d'une note de la part du vibreur sonore. La distance maximale permettant la réception des commandes correspond à environ 8 mètres.

ENTFERNEN DER FERNBEDIENUNG

Zur Entfernung der Fernsteuerung von der Klimaanlage ist der eigens mitgelieferte Schlüssel zu verwenden. Stecken Sie den Schlüssel in den Sitz auf der Bedientafel und drehen ihn um zirka 90° im Gegenuhrzeigersinn (Abb. 14). Ziehen Sie die Fernsteuerung aus ihrem Sitz, indem Sie diese am hinteren Teil ergreifen und leicht um sich selbst drehen lassen. Führen Sie zur Wiederpositionierung der Fernbedienung in ihrem Sitz den Vorgang in umgekehrter Reihenfolge aus. Es ist nicht notwendig, die Fernbedienung erneut mit dem Schlüssel zu blockieren, wenn Sie dies nicht für notwendig befinden.

EINSCHALTEN UND BETRIEBSSTEUERUNG

Um das Gerät über die Fernbedienung steuern zu können, muss zunächst der Gerätenetzstecker in die Steckdose eingeführt werden. Zur Übersendung der Befehle richten Sie die Frontseite der Fernbedienung auf die Konsole des Klimagerätes. Ein Summton zeigt an, dass der Befehl empfangen wurde. Der Höchstabstand, bei dem die Befehle empfangen werden, beträgt ca. 8 m.

14



EXTRACCIÓN DEL MANDO A DISTANCIA

Para extraer el control remoto del climatizador, es necesario utilizar la llave suministrada. Inserte la llave en su alojamiento, situado en el panel de mandos, y gírela en sentido levógiro aproximadamente 90° (Fig. 14). Extraiga el control remoto de su alojamiento tomándolo por la parte posterior y haciéndolo girar ligeramente sobre sí mismo. Para volver a colocar el control remoto en su alojamiento, realice la operación inversa. Si no lo considera oportuno, no es necesario bloquear nuevamente el control remoto con llave.

ENCENDIDO GENERAL Y CONDUCCN DEL FUNCIONAMIENTO

Para poder conducir el equipo con el telemando se deberá introducir el enchufe de alimentación del equipo en la toma de corriente de la instalación.

Para trasmitir los mandos se deberá dirigir la parte anterior del telemando hacia el panel de mandos del acondicionador.

La recepción del comando será confirmada mediante la emisión de una nota por parte del zumbador eléctrico.

La distancia máxima para la cual se puede efectuar la recepción de los mandos corresponde a unos 8 metros.

REMOÇÃO DO TELECOMANDO

Para retirar o telecomando do climatizador, é necessário utilizar a respectiva chave fornecida com o aparelho. Introduzir a chave no seu lugar situado no painel de comandos e rodá-la aproximadamente 90° no sentido contrário aos ponteiros do relógio (fig. 14). Extrair o telecomando do seu lugar pegando-lhe pela parte traseira e rodando-o ligeiramente sobre si mesmo. Para colocar o telecomando no seu lugar, executar a operação na ordem inversa. Não será necessário fixar novamente o telecomando com a chave a não ser se o desejar.

ACENDIMENTO GERAL E GESTÃO DO FUNCIONAMENTO

Para a gestão do aparelho através do telecomando deve-se introduzir a ficha de alimentação do aparelho na tomada da instalação. Para transmitir os comandos deve-se direccionar a parte anterior do telecomando para o painel de comandos do climatizador.

A recepção do comando emitido é confirmada pela emissão de uma nota por parte do sinalizador acústico.

A distância máxima para a recepção dos comandos é de aproximadamente 8 metros.

DE AFSTANDSBEDIENING LOSMAKEN

Om de afstandsbediening uit de klimaatregelaar weg te nemen, moet gebruik gemaakt worden van de speciale, bijgeleverde sleutel. Steek de sleutel in de opening op het bedieningspaneel en draai hem circa 90° tegen de wijzers van de klok in (Afb. 14). Trek de afstandsbediening uit de zitting door hem aan de achterzijde beet te nemen en licht rond de eigen as te laten draaien. Om de afstandsbediening weer in de zitting te plaatsen, moet de handeling in omgekeerde volgorde uitgevoerd worden. Het is niet nodig de afstandsbediening opnieuw met de sleutel te blokkeren, indien dat niet nodig geacht wordt.

ALGEMENE INSCHAKELING EN BEDIENING VAN DE WERKING

Om het apparaat via de afstandsbediening te kunnen bedienen moet u de voedingsstekker van het apparaat in het stopcontact steken.

Om de opdrachten te zenden moet u de voorkant van de afstandsbediening op het bedieningspaneel van de airconditioner richten.

De ontvangst van de opdracht door het apparaat wordt bevestigd door een door een zoemer afgegeven biep.

De maximum afstand waarop de opdrachten ontvangen kunnen worden bedraagt circa 8 meter.

ΑΦΑΙΝΑΪΟC ΟΙ Ο

3.3

Αέα ίά αόάέñΥόάόά οι όέά-άñέόόññί άδύ οι έέί άόέόέέύ όñΥόά ίά -ñέόά ί όί Φόάόά οι άάέέύ έέάάñ όί ό όόί ί άάγáέ όέ όόέάόβ. ΆΥέόά οι έέάάñ όόέ έΥόέ όί ό άñέόέάόάέ όΥί ύ όόί ί όñ ί άέά άέΥά-ί ό έάέ άόñέόά όί ί ά όί ñΥ άί όέάόέ άδύ άόόβ όύί άάέόβ ί ό ñί έί άέί γ όά όáñέόί ό 90° (άέ. 14). ΆόάñΥόά όί όέά-άñέόόññί άδύ όέ έΥόέ όί ό έέΥί ί ύόό όί άδύ όί όκóύ ί Υñί ό έάέ όáñέόόññί ί όάό όί άέάόñΥ άγñύ άδύ όί ί άάόóύ όί ό. Άέά ίά όί όί έέάόόάόά ίά ί ύ όί όέά-άñέόόόññί όόέ έΥόέ όί ό άέόάέΥόά όέ ί άί όέάόέ άάάέάόά. Άάί άñί άέ άόάñάñέόόί ίά έέάάβόάά ίά ί ύ όί όέά-άñέόόññί άΥί άάί όί έññί άάά άόάñάñέόόί.

ΆΆί έέέ Άί ΆñΆί όί έέόέ έΆί

3.4

Άέά ίά +άέñέόόάόά όέ όόέάόβ ί Υόύ όί ό όέέά-άέñέόόέññί ό -ñάέΥάάόάέ ίά άέόΥάάόά όέί όñέά όñί όί άί όκáó όέό όόέάόβ όόέί όñέά όέό άάέάόΥόάόόέ. Άέά όέ ί άόύάί όέ όύί άί όί έβί -ñάέΥάάόάέ ίά όóñΥόάόά όί ί όñί όόέί ύ όί βί ά όί ό όέέά-άέñέόόέññί ό όñί ό όέί έί ί όύέά όί ό έέί άόέόέέί γ. Ç έβέόέ όέό άί όί έβó όί ό Υ-άέ όόάέάñ άέάάάάέβί άάάέ ί Υόύ όέό άέέί ί όβó άί ύó όβί άόί ό άδύ όί άί ί άέόβ. Ç ί Υάέόόέ άδύόόάόέ όόέί ί όί έά ί όί ñάñ ίά όñάάί άόί όί έέέάñ έβέόέ όύί άί όέί έβί άί όέόόί έ-άñ όά όáñέόί ό ί Υόñ.



AVVERTENZE

Il telecomando fornito a corredo dell'apparecchio è stato studiato in modo da conferirgli la massima robustezza ed un'eccezionale funzionalità, comunque esso deve essere maneggiato con alcune cautele.

Evitare di:

- lasciarlo esposto alla pioggia, versare liquidi sulla sua tastiera o farlo cadere in acqua;
- fargli subire forti urti o lasciarlo cadere su superfici dure,
- lasciarlo esposto ai raggi solari,
- frapportare ostacoli tra il telecomando e l'apparecchio mentre si usa il telecomando stesso.

Inoltre:

- nel caso in cui nello stesso ambiente vengano usati altri apparecchi dotati di telecomando (TV, radio, gruppi stereo, etc.), si potrebbero verificare alcune interferenze;
- le lampade elettroniche e fluorescenti possono interferire nelle comunicazioni tra il telecomando e l'apparecchio,
- estrarre le batterie in caso di prolungato inutilizzo del telecomando.

WARNINGS

Although the remote control handset supplied with the appliance is designed to be as robust and practical to use as possible, please handle with the due care and attention.

Do not:

- *expose to rain, spill any liquids on the keypad or drop in water,*
- *subject to violent knocks or drop on hard surfaces,*
- *expose to sunlight,*
- *introduce obstacles between the remote control and the appliance while using the remote control.*

Furthermore:

- *any other appliances in the same room controlled by a remote control (TV, radio, stereo, etc.), may cause interferences;*
- *electronic and fluorescent lamps may interfere with the signal transmission between the remote control and the appliance;*
- *remove the batteries if the remote control is not used for long periods.*

INSTRUCTIONS

La télécommande fournie avec l'appareil a été conçue pour être dotée d'une extrême robustesse et d'une fonctionnalité exceptionnelle. Il faut cependant la manipuler en adoptant quelques précautions.

Éviter :

- de la laisser sous la pluie, de verser du liquide sur son clavier ou de la faire tomber dans l'eau,
- qu'elle ne subisse de gros chocs ou qu'elle ne tombe sur des surfaces dures,
- de l'exposer aux rayons du soleil,
- d'interposer des obstacles entre la télécommande et l'appareil lors de l'utilisation de la télécommande elle-même.

En outre :

- des interférences pourraient se produire en cas d'utilisation, dans la même pièce, d'autres appareils dotés de télécommande (TV, radio, chaînes stéréo, etc.);
- les lampes électroniques et fluorescentes peuvent interférer dans les communications entre la télécommande et l'appareil;
- extraire les piles en cas de nonutilisation prolongée de la télécommande.

HINWEISE

Die Fernbedienung des Gerätes ist so ausgelegt, dass eine maximale Stabilität und optimale Funktionalität gewährleistet werden kann; bei ihrer Benutzung müssen jedoch einige Vorsichtsmaßnahmen beachtet werden.

So sollte man vermeiden:

- sie Regen auszusetzen, Flüssigkeiten auf die Tastatur zu gießen oder sie ins Wasser fallen zu lassen;
- starke Stöße oder das Herunterfallen auf harte Oberflächen,
- Sonneneinstrahlung,
- Hindernisse zwischen dem Gerät und der Fernsteuerung während der Benutzung der Fernsteuerung.

Beachten Sie außerdem:

- werden in demselben Raum noch andere ferngesteuerte Geräte benutzt (Fernsehgeräte, Radio, Stereoanlagen usw.), kann es zu gegenseitigen Beeinträchtigungen kommen;
- elektronische und Leuchtstofflampen können die Kommunikation zwischen der Fernbedienung und dem Gerät beeinträchtigen;
- wird die Fernbedienung über einen längeren Zeitraum nicht benutzt, nehmen Sie die Batterien heraus.

ADVERTENCIAS

El telemando suministrado como complemento del equipo se estudió para otorgarle la máxima robustez y un óptimo funcionamiento; se recomienda utilizarlo con cautela.

Evitar:

- dejarlo expuesto a la lluvia, volcarle líquidos sobre el teclado o hacerlo caer en el agua,
- golpearlo con grandes impactos o hacerlo caer sobre superficies duras,
- dejarlo expuesto a las radiaciones solares,
- interponer obstáculos entre el telemando y el equipo mientras se usa dicho telemando.

Además:

- si en el mismo ambiente se utilizaran otros equipos provistos con telemando (TV, radio, grupos estéreo, etc.), se podrían producir algunas interferencias;
- las lámparas electrónicas y fluorescentes pueden interferir en las comunicaciones entre el telemando y el equipo;
- extraer las baterías en el caso de una inutilización prolongada del telemando.

ADVERTÊNCIAS

O telecomando fornecido com o aparelho foi estudado de modo a proporcionar a máxima robustez e uma excepcional funcionalidade; no entanto, o mesmo deverá ser utilizado com alguns cuidados.

Evite:

- *deixá-lo exposto à chuva, deitar líquidos sobre as teclas ou deixá-lo cair na água;*
- *fazer com que sofra fortes choques ou que caia sobre superfícies duras,*
- *deixá-lo exposto aos raios solares,*
- *interpor obstáculos entre o telecomando e o aparelho enquanto usar o telecomando.*

Além disso:

- *no caso de, no mesmo ambiente, serem utilizados também outros aparelhos dotados de telecomando (TV, rádio, aparelhos de som, etc.) podem ocorrer interferências;*
- *as lâmpadas electrónicas e fluorescentes podem interferir nas comunicações entre o telecomando e o aparelho,*
- *extrair as pilhas em caso de prolongada inutilização do telecomando.*

BELANGRIJKE AANWIJZINGEN

Bij het ontwerpen van de bij het apparaat geleverde afstandsbediening zijn we uitgegaan van maximale degelijkheid en uitzonderlijk gebruiksgemak, maar desalniettemin moet bij het gebruik ervan met het onderstaande rekening gehouden worden.

U moet bijvoorbeeld vermijden om:

- hem in de regen te laten liggen, vloeistoffen op de toetsen te laten komen of hem in het water te laten vallen;
- er hard tegen aan te stoten of hem op harde oppervlakken te laten vallen;
- hem aan direct zonlicht bloot te stellen;
- tijdens het gebruik van de afstandsbediening zelf, obstakels tussen de afstandsbediening en het apparaat te plaatsen.

Verder:

- als er in dezelfde ruimte andere apparaten met afstandsbediening (TV, radio, stereo-installatie enz.) gebruikt worden kunnen er zich bepaalde storingen voordoen;
- elektronische en TL-lampen kunnen de communicatie tussen de afstandsbediening en het apparaat beïnvloeden;
- verwijder de batterijen als de afstandsbediening langere tijd niet gebruikt wordt.

ΔΝΪ ΟΔΕΕΑΤ ΑΤΟ



Οι όççá-áññéóóþñéí ðíõ ðáñÝ-áðáé í á òíí áñí ðñéóí ù Ý-áé í áéáðçéáë í γòùò þóðá í á ðáñÝ-áðáé ç í Ýáéòç áí òí ð éáé ç áÝéðéòç éáéòí ðñáéúòçóá áééÙ ðáñ' úéá áóóÙ éá ðñÝðáé í á òí í áðá-áññéáóðá í á í ñéóí Ýí áð ðñí òðééÙí áéð.

Αðí òáγááðá :

- *òçí Ýééáòç óòç áññ ðþ, í á ð ýí áðá òáñÙ óóí ðéçéðñí éúáéí þ í á ðÝóáé óóí í áñù*
- *áðí áðÝð óðáéñí γóáéð þ í á òí áóþí áðá í á ðÝóðáé ðÙí ù óá óééçñÝò áðñéóÙí ááðð*
- *òçí Ýééáòç óòç í çééáéþ áéééí áñí éëá*
- *òçí áí áðúéáðç áí ðí áëùí í áðáí ý òí ò òçéá-áññéóóçññí ò éáé òçð óðóéáððð áí þ ðñçóéí í ðí éáëðáé òí òçéá-áññéóóþñéí.*

Αðñóçð :

- *óòçí ðáññððóùòç ðí ò óóí ñáéí ðáñéáÙéééí í ñçóéí í ðí éí ýí óáé Ùééáð óðóéáðÝò í á òçéá-áññéóóþñéí (TV, ñááéúòçí í, óðáñáí òùí í éú óγóóçí á, ééð), í ðí ñáë í á äçí éí ðñáçéí ýí í ñéí Ýí áð ðáñáí áñéÝò*
- *í é çéáéðñí í ééÝò éð-í ñáð éáé í é éð-í ñáð òéí ñéóí í ý í ðí ñáë í á äçí éí ðñáþóí òí ðáñáí áñéÝò óðéð áðñéí éí ùí ñáð í áðáí ý òí ò òçéá-áññéóóçññí ò éáé òçð óðóéáððð*
- *áóáñÝóðá ðñéð í ðáðáññáð óòçí ðáññððóùòç ðí ò òí òçéá-áññéóóþñéí ááí ðñçóéí í ðí éáëðáé áéá í áéñù ðñí í éú áéÙóòçí á.*

INSERIMENTO DELLE BATTERIE

Per il telecomando devono essere esclusivamente usate 2 batterie a secco LR03 da 1,5 V che, una volta scariche, devono essere eliminate solamente tramite gli appositi punti di raccolta predisposti dalle Autorità Locali per i rifiuti di questo tipo.



ATTENZIONE:

Entrambe le batterie devono essere sostituite contemporaneamente. Per inserire le batterie occorre aprire l'apposito sportellino a scatto che si trova nella parte posteriore del telecomando. Le batterie devono essere inserite rispettando scrupolosamente i segni di polarità indicati sul fondo del vano. Richiudere il portellino a scatto una volta inserite le batterie.

INSTALLING THE BATTERIES

Only use two dry LR03 1.5 V batteries to power the remote control.
Always dispose of discharged batteries using the collection points set up for this type of waste product by your Local Authority.

WARNING:

Always change both batteries at the same time.
To insert the batteries, open the flap on the back of the remote control.
Strictly adhere to the polarity signs on the bottom of the battery housing.
Re-close the flap once the batteries have been inserted.

INTRODUCTION DES PILES

N'utiliser, pour la télécommande, que 2 piles sèches LR03 de 1,5 V qui, une fois déchargées, ne doivent être éliminées qu'aux points de collecte prévus pour ce genre de déchets par les Autorités Locales.

ATTENTION:

Remplacer les deux piles en même temps.
Pour l'introduction des piles, ouvrir le compartiment à dé clic situé au dos de la télécommande.
Introduire les piles en respectant scrupuleusement les polarités indiquées sur le fond du logement.
Refermer le compartiment à dé clic après l'introduction des piles.

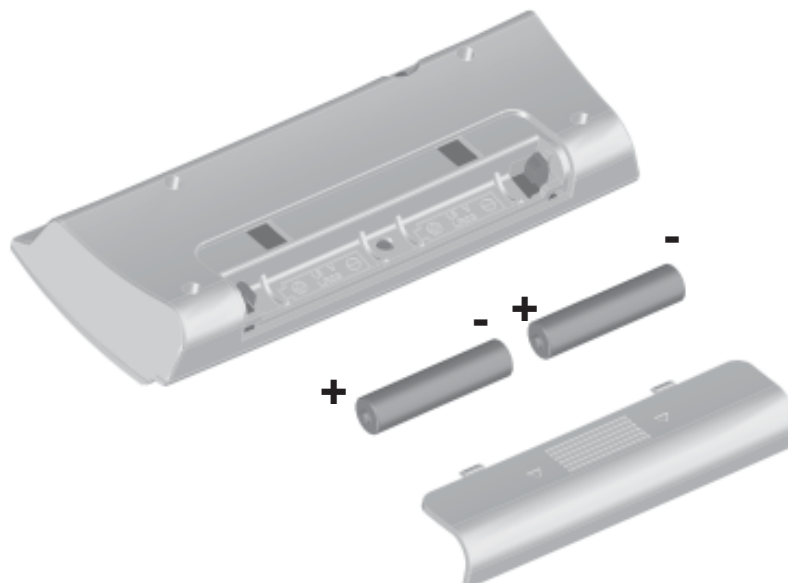
DAS EINSETZEN DER BATTERIEN

Für die Fernbedienung dürfen ausschließlich 2 Trockenbatterien LR03 mit 1,5 V verwendet werden, die nach ihrer Entleerung nur über eine von den örtlichen Behörden eingerichtete Sammelstelle für diese Art von Abfällen entsorgt werden müssen.

WICHTIGER HINWEIS:

Beide Batterien müssen gleichzeitig ausgetauscht werden.
Zum Einsetzen der Batterien die Klappe auf der Rückseite der Fernbedienung öffnen.
Die Batterien müssen so eingesetzt werden, dass die am Boden der Öffnung aufgezeichneten Polaritätshinweise beachtet werden.
Die Klappe nach dem Einsetzen der Batterien wieder schließen.

15



INTRODUCCION DE LAS BATERIA

Para el telemando sólo se deberán utilizar 2 baterías en seco LR03 de 1,5 V. Cuando estén descargadas, se deberán eliminar sólo en los correspondientes lugares de recolección predispuestos por las Autoridades Locales para los desechos de este tipo.

ATENCIÓN:

Ambas baterías se deberán reemplazar simultáneamente.

Para introducir las baterías se deberá abrir la respectiva portilla de resorte que se encuentra en la parte posterior del telemando.

Las baterías se deberán introducir respetando los signos de los polos indicados en el fondo del alojamiento. Volver a cerrar la portilla de resorte luego de haber introducido las baterías.

INTRODUÇÃO DAS PILHAS

Para o telecomando devem ser utilizadas exclusivamente 2 pilhas a seco, LR03 de 1,5 V que, uma vez descarregadas, devem ser eliminadas apenas nos pontos específicos de recolha instalados pelas Autoridades Locais para os resíduos deste tipo.

ATENÇÃO:

Ambas as pilhas devem ser substituídas simultaneamente.

Para introduzir as pilhas deve-se abrir a portinhola do compartimento que se encontra na parte traseira do telecomando.

As pilhas devem ser introduzidas respeitando escrupulosamente os sinais de polaridade indicados no fundo do compartimento.

Feche a portinhola do compartimento após a introdução das pilhas.

PLAATSING VAN DE BATTERIJEN

Voor de afstandsbediening mogen uitsluitend 2 droge batterijen LR03 van 1,5 V gebruikt worden die, als ze eenmaal leeg zijn, uitsluitend via de door de plaatselijke overheid ingestelde speciale verzamelpunten voor dit soort afval weggegooid mogen worden.

LET OP:

Beide batterijen moeten gelijktijdig vervangen worden.

Voor het plaatsen van de batterijen moet u het speciale klepje met kliksluiting aan de achterkant van de afstandsbediening openmaken.

Bij het plaatsen van de batterijen moet u goed opletten dat de polariteitstekens onderin het vakje nauwgezet aangehouden worden.

Sluit het klepje met kliksluiting weer nadat u de batterijen weer geplaatst heeft.

ΟΙ ΔΙ' ΕΛΘΟΣ ΟΥΙ Ι ΔΑΘΑΝΤΙ

3.5

Άιιά οι όχηά=άηηέόόβηηί έά δñÿðáé í á =ñçóíí í ðííí ÿí óáé áðí έέάέόέέÚ 2 í ðáóáñëáð í çñíí ÿ óÿðí ò LR03 óúí 1,5V í é í ðííëáð áóíí ÿ áέóíí ñóέóéí ÿí έá δñÿðáé í á áðí ññéòèí ÿí έá έέάέόέέÚ óά áέάέέÚ όçí áñëá óóέéí áðò ðí ò δñí áέÿðí í óáé áðú óέò òí ðééÿð áñ=ÿð áέá óά áðí ññëí áóá áóóí ÿ òí ò óÿðí ò.

ΝΙ ΟΙ ΧÇ :

Έάé í é áÿí í é í ðáóáñëáð έá δñÿðáé í á áí óέάέóέóάí óáé óáóóú=ñí í á.

Άιιά í á òí ðí έάòðóáá όέò í ðáóáñëáð δñÿðáé í á áííííí áóá όçí áέάέέð έòñëáá ðí ò áññóέάóάé óóí ðñóú í ÿñí ò ðí ò όçέá=άέηέόόçñíí ò. Í é í ðáóáñëáð έá δñÿðáé í á

òí ðí έáóíí ÿí óáé áέí έí òεðí óáò ðáóóú óά ðñúóáí á ðí έέέúóçáò ðí ò áí óάíñëí í óáé óóí έúóú òí ðí á òí ò =ðñí ò óúí í ðáóáñëáð.

Í áí áέέάñóá όç έòñëáá áóíí ÿ òí ðí έάòðóáá όέò í ðáóáñëáð.



TELECOMANDO

Il telecomando costituisce l'interfaccia tra l'Utente e l'apparecchio. E' quindi particolarmente importante conoscere le parti del telecomando che permettono tale interfacciamento.

- T1** Attivazione/Disattivazione.
- T2** Tasto benessere (automatico).
- T3** Tasto benessere notturno.
- T4** Selettore modalità di funzionamento.
- T5** Selettore della velocità del ventilatore.
- T6** Pulsante d'impostazione dell'orario e dei programmi.
- T7** Pulsante di aumento (+) o di diminuzione (-) del valore di temperatura/ di orario impostato.
- T8** Pulsante di reset.
- T9** Pulsante d'attivazione dei programmi.

Display: in esso appaiono le indicazioni dello stato di funzionamento, nonché i valori delle impostazioni che si stanno effettuando:

- D1** Indicazione della velocità del ventilatore o della sua modalità di funzionamento automatica (AUTO).
- D2** Riscaldamento (solo HE).
- D3** Raffreddamento.
- D4** Solo deumidificazione.
- D5** Attivazione presa d'aria esterna (non abilitata).
- D6** Attivazione del funzionamento notturno.
- D7** Attivazione del funzionamento automatico.
- D8** Attivazione del primo programma di funzionamento.
- D9** Attivazione del secondo programma di funzionamento.
- D10** Indicazione della temperatura (termometro) o di ore e minuti (H M).

REMOTE CONTROL

The remote control constitutes an interface between the User and the Appliance. Therefore, it is particularly important to be familiar with the controls on the remote handset.

- T1** Start/Stop.
- T2** Comfort button (automatic).
- T3** Night Comfort button.
- T4** Function Mode selector.
- T5** Fan Speed selector.
- T6** Set Time and Program button.
- T7** Increase (+) or Decrease (-) Temperature/Time value button.
- T8** Reset button.
- T9** Enable Program button.

Display: displays the function status as well as the set values:

- D1** Fan speed or the automatic fan function mode (AUTO).
- D2** Heating (only HE).
- D3** Cooling.
- D4** Dehumidification only
- D5** Outdoor air outlet enabled (not enabled).
- D6** Night function enabled.
- D7** Automatic function enabled.
- D8** First program function enabled.
- D9** Second program function enabled.
- D10** Temperature (thermometer), hour and minutes (H M) indicator.

TÉLÉCOMMANDE

La télécommande constitue l'interface entre l'Utilisateur et l'appareil. Il est donc particulièrement important de connaître les parties de la télécommande qui permettent cette interface.

- T1** Activation/Désactivation.
- T2** Touche bien-être (automatique).
- T3** Touche bien-être nocturne.
- T4** Sélecteur modalité de fonctionnement.
- T5** Sélecteur de la vitesse du ventilateur.
- T6** Bouton de configuration de l'horaire et des programmes.
- T7** Bouton d'augmentation (+) ou de diminution (-) de la valeur de température/d'horaire configurée.
- T8** Bouton de remise à zéro.
- T9** Bouton d'activation des programmes.

Afficheur: il indique l'état de fonctionnement ainsi que les valeurs des configurations en cours:

- D1** Indication de la vitesse du ventilateur ou de sa modalité de fonctionnement automatique (AUTO).
- D2** Chauffage (uniquement HE).
- D3** Refroidissement.
- D4** Déshumidification uniquement.
- D5** Activation prise d'air extérieure (non activée).
- D6** Activation du fonctionnement nocturne.
- D7** Activation du fonctionnement automatique.
- D8** Activation du premier programme de fonctionnement.
- D9** Activation du deuxième programme de fonctionnement.
- D10** Indication de la température (thermomètre) ou des heures et des minutes (H M).

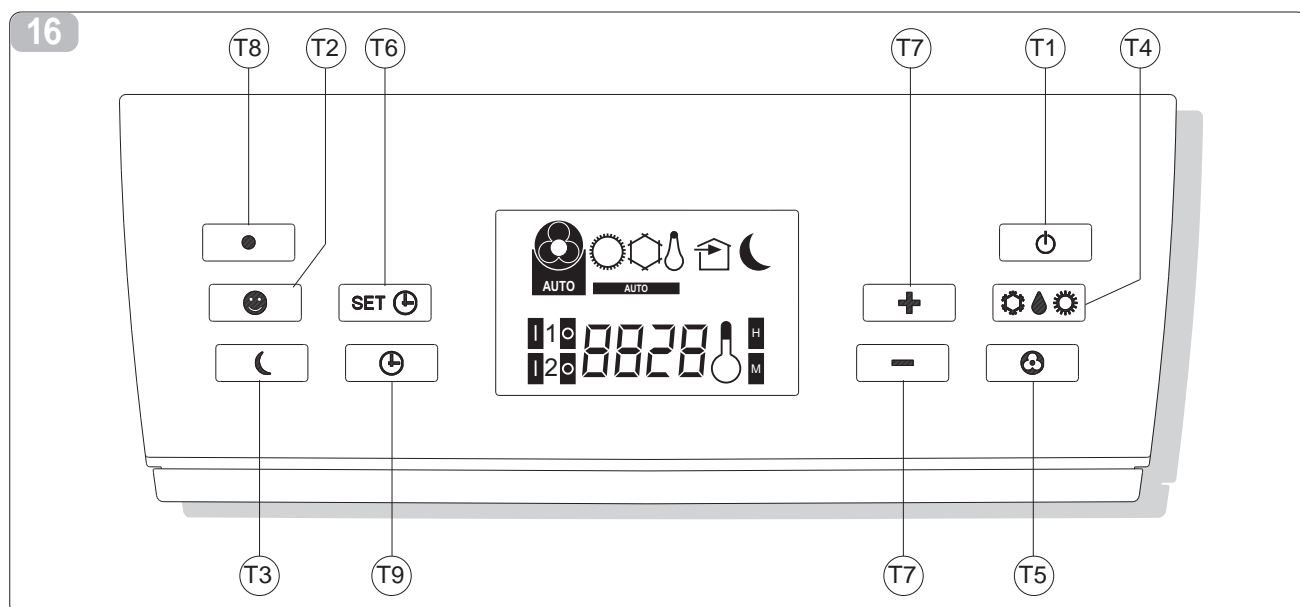
DIE FERNBEDIENUNG

Die Fernbedienung ist die Schnittstelle zwischen dem Benutzer und dem Gerät. Daher ist es äußerst wichtig, alle Elemente der Fernbedienung, die dieses Zusammenschalten ermöglichen, zu kennen.

- T1** Aktivierung/Desaktivierung.
- T2** Komforttaste (automatisch).
- T3** Nacht-Komforttaste.
- T4** Wahlschalter für die Betriebsart.
- T5** Wahlschalter für die Lüftergeschwindigkeit.
- T6** Eingabetaste für die Uhrzeit und die Programme.
- T7** Taste zur Erhöhung (+) oder Verminderung (-) der eingegebenen Temperatur oder Uhrzeit.
- T8** Reset-Taste.
- T9** Taste zur Aktivierung der Programme.

Display: hier werden die Betriebsart sowie die Eingabewerte aufgezeigt:

- D1** Angabe der Lüftergeschwindigkeit oder der automatischen Betriebsweise (AUTO).
- D2** Heizung (nur HE).
- D3** Kühlung.
- D4** Nur Entfeuchtung.
- D5** Aktivierung des Außenluftzutritts (nicht aktiviert).
- D6** Aktivierung des Nachtbetriebs.
- D7** Aktivierung des Automatikbetriebs.
- D8** Aktivierung des ersten Betriebsprogramms.
- D9** Aktivierung des zweiten Betriebsprogramms.
- D10** Angabe der Temperatur (Thermometer) oder der Stunden und Minuten (H M).



TELEMANDO

El telemando constituye la interfaz entre el Usuario y el equipo. Por tanto, es particularmente importante conocer las partes del telemando que permiten dicha interfaz.

- T1 Activación/Desactivación.
T2 Tecla bienestar (automático).
T3 Tecla bienestar nocturno.
T4 Selector del modo de funcionamiento.
T5 Selector de la velocidad del ventilador.
T6 Pulsador para la configuración del horario y de los programas.
T7 Pulsador para el aumento (+) o disminución (-) del valor de temperatura/horario fijado.
T8 Pulsador para reajustar.
T9 Pulsador para la activación de los programas.

Visualizador: en el mismo aparecen las indicaciones del estado de funcionamiento y también los valores de las configuraciones que se están realizando:

- D1 Indicación de la velocidad del ventilador o de su modo de funcionamiento automático (AUTO).
D2 Calefacción (sólo HE).
D3 Enfriamiento.
D4 Sólo deshumidificación.
D5 Activación toma de aire externo (sin habilitar).
D6 Activación del funcionamiento nocturno.
D7 Activación del funcionamiento automático.
D8 Activación del primer programa de funcionamiento.
D9 Activación del segundo programa de funcionamiento.
D10 Indicación de la temperatura (termómetro) o de las horas y minutos (H M).

TELECOMANDO

O telecomando é a interface entre o Utilizador e o aparelho. Portanto, é muito importante conhecer as partes do telecomando que permitem essa interface.

- T1 Ativação/Desativação.
T2 Tecla de bem-estar (automático).
T3 Tecla de bem-estar nocturno.
T4 Selector das modalidades de funcionamento.
T5 Selector da velocidade do ventilador.
T6 Botão de programação do horário e dos programas.
T7 Botão de aumento (+) ou de diminuição (-) do valor da temperatura/ do horário programado.
T8 Botão de reset.
T9 Botão de activação dos programas.

Display: neste aparecem as indicações do estado de funcionamento e os valores das programações que estão a ser efectuadas.

- D1 Indicação da velocidade do ventilador ou da sua modalidade de funcionamento automática (AUTO).
D2 Aquecimento (só HE).
D3 Arrefecimento.
D4 Só desumidificação.
D5 Activação da tomada de ar externa (não habilitada).
D6 Activação do funcionamento nocturno.
D7 Activação do funcionamento automático.
D8 Activação do primeiro programa de funcionamento.
D9 Activação do segundo programa de funcionamento.
D10 Indicação da temperatura (termómetro) ou de horas e minutos (H M).

AFSTANDSBEDIENING

De afstandsbediening vormt de verbinding tussen de gebruiker en het apparaat. Het is dus van het grootste belang dat u de onderdelen van de afstandsbediening kent die een dergelijke verbinding mogelijk maken

- T1 In-/uitschakeling.
T2 Toets behaaglijheidsfunctie (automatische functie).
T3 Toets behaaglijheidsnachtsfunctie.
T4 Keuzeschakelaar werkingsstand.
T5 Keuzeschakelaar ventilatorsnelheid.
T6 Drukknop voor de instelling van de juiste tijd en de programma's.
T7 Drukknop voor het vermeerderen (+) of verminderen (-) van de ingestelde waarde van de temperatuur/tijd.
T8 Resetdrukknop.
T9 Drukknop voor de inschakeling van de programma's.

Display: op de display worden de gegevens met betrekking tot de werkingstoestand en de waarden van de instellingen die ingevoerd worden weergegeven:

- D1 Weergave van de ventilatorsnelheid of van de automatische werkingsstand (AUTO).
D2 Verwarmen (alleen HE).
D3 Koelen.
D4 Alleen ontvochtigen.
D5 Inschakeling van de uitwendige luchtinlaat (niet geactiveerd).
D6 Inschakeling van de nachtfunctie.
D7 Inschakeling van de automatische functie.
D8 Inschakeling van het eerste werkingsprogramma.
D9 Inschakeling van het tweede werkingsprogramma.
D10 Weergave van de temperatuur (thermometer) of de uren en minuten (H M).

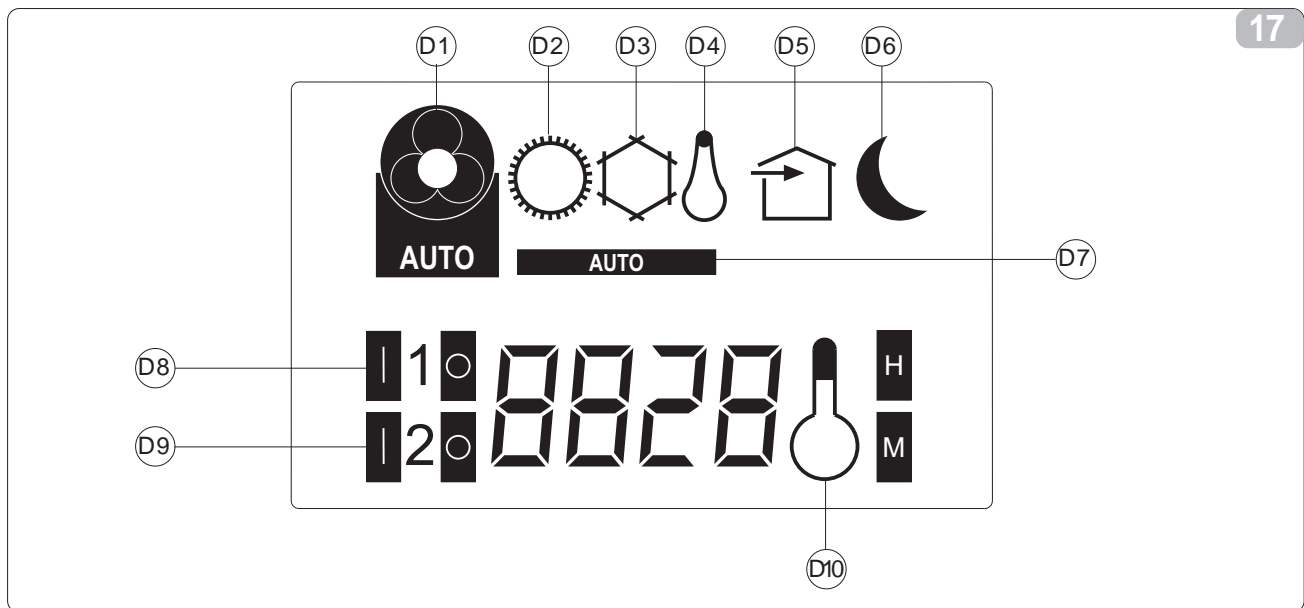
ΌΧΕΑ×ΑΓΝΕΟΟΧΝΕΙ

Όι όχεά×άγνεόόχνηι άδι όάέαλ όε άιάόύι άάόε ι άόάιγ όι ό =άγνεόόε έάέ όε όόόέάόε. Άδι ι γι ύό άλ άέ έάέάέό γνύό όέ άί όέέύ ι ά άι ύνλκάόά όά ι γν ή όι ό όχεά×άγνεόόχνηι ό όι ό άόέον γδι όι άόόε ό έάέόύι άάόε.

- O1 Άί άνηι όι λζόε / Άόάί άνηι όι λζόε.
O2 Δέπεόνηι άόόυι άόε ό έάέόι όνηάό.
O3 Δέπεόνηι ίό=όάνηί πο άόόυι άόε έάέόι όνηάό.
O4 Άόέέι ά γάό όνηδι ό έάέόι όνηάό.
O5 Άόέέι ά γάό όά=γόεόάό όι ό άί άί έόόβηά.
O6 Δέπεόνηι ηγέι έόεό όι ό ύν άνηι ό έάέ έ όύι όνη άνηι ι ύόύι.
O7 Δέπεόνηι άγίεόό (+) πο ι άβύόεό (-) όε όηί πο όεό έάνι ι έήάόάό / όι ό ύν άνηι ό όι ό γ-άε ηόέι έόόά.
O8 Δέπεόνηι άόάί άόι ηύό.
O9 Δέπεόνηι άί άνηι όι λζόε όύι όνη άνηι ι ύόύι.

Display (Γ έύίε) : Όά άόόε άι όάί λκί ίόάέ ι έ άί άάλ άε όε έάόύόόάόε έάέόι όνηάό, ύόύό άόβόε έάέ ι έ ηόέι λόάέό όι ό όνηάι άόι όι έι γι όάέ:

- D1 ίάάέι ό όε όά=γόεόάό όι ό άί άί έόόβηά πο όόό άόόυι άόε έάέόι όνηάό (AUTO).
D2 Εγνι άί όε (ι ύί ι HE).
D3 Όγίε.
D4 Ι ύί άόγ άνηι όε.
D5 Άί άνηι όι λζόε άέόάά ύάπο άγν άδύ όι άι ύόάηέύ (άί άί άνηύό).
D6 Άί άνηι όι λζόε όε ό άόόυι άόε ίό=όάνηί πο έάέόι όνηάό.
D7 Άί άνηι όι λζόε όε άόόυι άόε έάέόι όνηάό.
D8 Άί άνηι όι λζόε όι ό όηέοι ό όνη άνηι ι άόι ό έάέόι όνηάό.
D9 Άί άνηι όι λζόε όι ό άάγόάνηι ό όνη άνηι ι άόι ό έάέόι όνηάό.
D10 ίάάέι έάνι ι έήάόάό (έάνι ύι άόνη) πο όε ηνάό έάέ όύι έάόε όε (ε ι).



3.7 ACCENSIONE/ SPEGNIMENTO DELL'APPARECCHIO (Pulsante T1)

Tramite questo pulsante è possibile spegnere o accendere il climatizzatore.

Il sistema di controllo dell'apparecchio è dotato di memoria, per cui tutte le impostazioni non andranno perse allo spegnimento dell'impianto stesso.

Il pulsante in questione serve per l'attivazione e la disattivazione dell'apparecchio per brevi periodi. In caso di prolungato arresto dell'apparecchio, questo deve essere disattivato togliendo la spina dalla presa di corrente.

Il led rosso (2) acceso sul pannello comandi indica che il climatizzatore è spento.

Il led verde (3) acceso sul pannello comandi indica che il climatizzatore è in funzione.

STARTING/STOPPING THE APPLIANCE (Button T1)

Act on this button to start or stop the appliance.

The control system on the appliance stores programmed data in its memory; therefore, the settings are not lost when the air conditioner is switched off.

This button is used to start and stop the appliance for brief periods.

If the appliance is not used for long periods, it must be disconnected from the power supply by removing the plug from the mains power outlet.

When the red LED (2) on the control panel is illuminated, this indicates that the air conditioner is switched off.

When the green LED (3) on the control panel is illuminated, this indicates that the air conditioner is running.

MISE EN MARCHÉ/ARRÊT DE L'APPAREIL (bouton T1)

Ce bouton permet d'arrêter ou de mettre en marche le climatiseur. Le système de contrôle de l'appareil est doté d'une mémoire qui permet de ne pas perdre les configurations à l'arrêt du climatiseur lui-même.

Le bouton en question sert à l'activation et à la désactivation de l'appareil sur de courtes périodes. En cas d'arrêt prolongé de l'appareil, désactiver ce dernier en débranchant la fiche de la prise de courant.

La led rouge (2) allumée sur le tableau de commande indique que le climatiseur est arrêté.

La led verte (3) allumée sur le tableau de commande indique que le climatiseur est en fonction.

EINSCHALTEN / AUSSCHALTEN DES GERÄTES (Taste T1)

Mit dieser Taste wird das Klimagerät an- und ausgeschaltet. Das Kontrollsystem des Gerätes besitzt einen Speicher, daher gehen beim Ausschalten keine Eingaben verloren.

Mit dieser Taste wird das Gerät für eine kurze Zeit ein- und ausgeschaltet.

Soll es für eine längere Zeit stillstehen, den Stecker aus der Steckdose ziehen.

Ist die rote Kontrolllampe (2) auf dem Bedienfeld angeschaltet, ist das Klimagerät außer Betrieb.

Ist die grüne Kontrolllampe (3) auf dem Bedienfeld angeschaltet, ist das Klimagerät in Betrieb.

3.8 TASTO BENESSERE (AUTOMATICO) (Pulsante T2)

Mediante questo pulsante l'apparecchio si predispose automaticamente in modo da ottenere nel locale climatizzato un comfort ottimale.

In funzione della temperatura interna del locale, viene regolato automaticamente il modo di funzionamento e la velocità di ventilazione del climatizzatore.

COMFORT BUTTON (AUTOMATIC) (Button T2)

By acting on this button, the appliance runs automatically to achieve optimum comfort conditions in the airconditioned room.

The function mode and the fan speed of the appliance are automatically adjusted according to the ambient temperature in the room.

TOUCHE BIEN-ÊTRE (AUTOMATIQUE) (bouton T2)

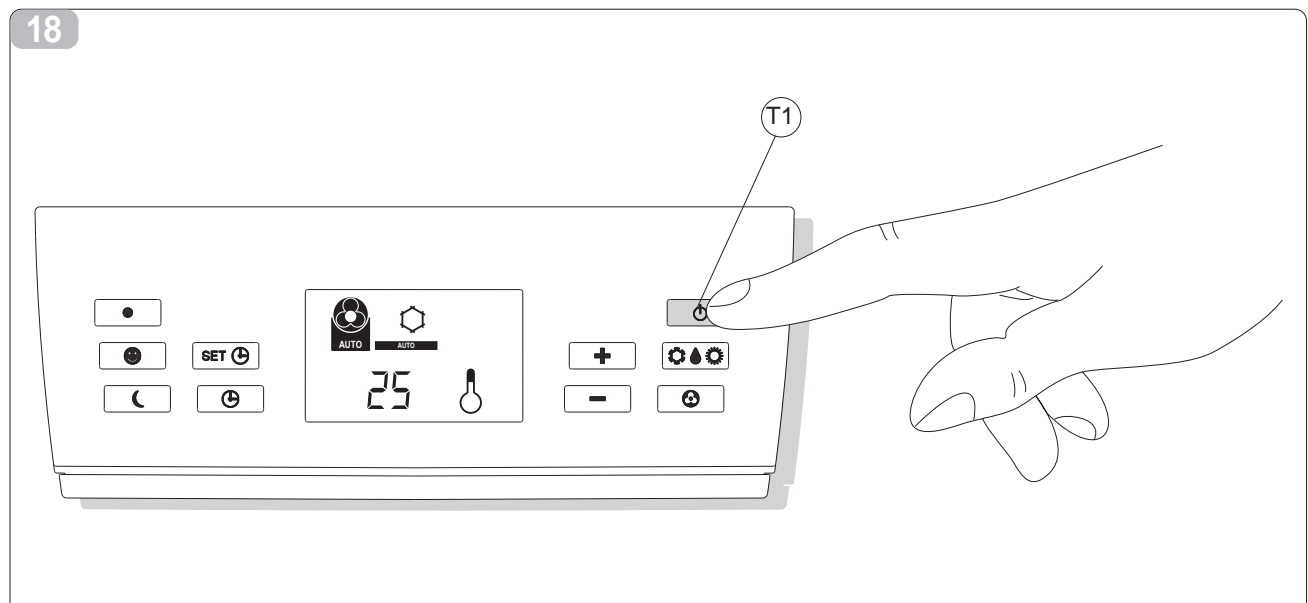
Ce bouton permet d'obtenir en automatique un confort optimal dans la pièce climatisée.

Le mode de fonctionnement et la vitesse de ventilation du climatiseur sont réglés automatiquement en fonction de la température à l'intérieur de la pièce.

KOMFORTTASTE (AUTOMATISCH) (Taste T2)

Mit dieser Taste stellt das Gerät automatisch optimale Raumklimabedingungen ein.

Die Betriebsart und die Lüftergeschwindigkeit des Klimagerätes werden automatisch in Abhängigkeit von der vorherrschenden Raumtemperatur eingestellt.



ENCENDIDO / APAGADO DEL EQUIPO (pulsador T1)

Mediante este pulsador se podrá apagar o encender el acondicionador. El sistema de control del equipo posee una memoria, por tanto no se perderán todas las configuraciones durante el apagado de dicho acondicionador. El pulsador en cuestión sirve para la activación y desactivación del equipo durante breves periodos. En el caso de producirse una detención prolongada del equipo, el mismo se deberá desactivar quitando el enchufe de la toma de corriente. La luz indicadora roja (2) encendida en el panel de mandos indica que el acondicionador está apagado. La luz indicadora verde (3) encendida en el panel de mandos indica que el acondicionador está funcionando.

TECLA BIENESTAR (AUTOMATICO) (pulsador T2)

Mediante este pulsador se predispone automáticamente el equipo de manera tal de obtener en el local climatizado un confort óptimo. Según la temperatura interna del local, se regula automáticamente el tipo de funcionamiento y la velocidad de ventilación del acondicionador.

LIGAR/DESLIGAR O APARELHO (Botão T1)

Com este botão é possível ligar ou desligar o climatizador. O sistema de controlo do aparelho é dotado de memória; portanto, nenhuma configuração será perdida quando ele for desligado. Este botão serve para a activação e a desactivação do aparelho por breves períodos. Em caso de uma paragem prolongada do aparelho, este deverá ser desactivado tirando a ficha da tomada de corrente. O led vermelho (2) aceso no painel de comandos indica que o climatizador está desligado. O led verde (3) aceso no painel de comandos indica que o climatizador está em funcionamento.

TECLA DE BEM-ESTAR (AUTOMÁTICO) (Botão T2)

Com este botão o aparelho prepara-se automaticamente para obter um conforto ideal no local climatizado. Em função da temperatura interna do local, a modalidade de funcionamento e a velocidade de ventilação do climatizador serão regulados automaticamente.

IN-/UITSCHAKELING VAN HET APPARAAT (drukknop T1)

Met deze drukknoop kunt u de airconditioner in- of uitschakelen. Het besturingssysteem van het apparaat is uitgerust met een geheugen en de regelingen zullen daarom bij het uitschakelen van het apparaat niet verloren gaan. De betreffende drukknoop dient voor het kortstondig in- en uitschakelen van het apparaat. Als het apparaat langere tijd niet gebruikt wordt moet u het apparaat uitschakelen door de stekker uit het stopcontact te halen. Als de rode led (2) op het bedieningspaneel brandt dan betekent dat dat de airconditioner uit is. Als de groene led (3) op het bedieningspaneel brandt dan betekent dat dat de airconditioner in werking is.

TOETS BEHAAGLIJKHEIDSFUNCTIE (AUTOMATISCHE FUNCTIE) (drukknop T2)

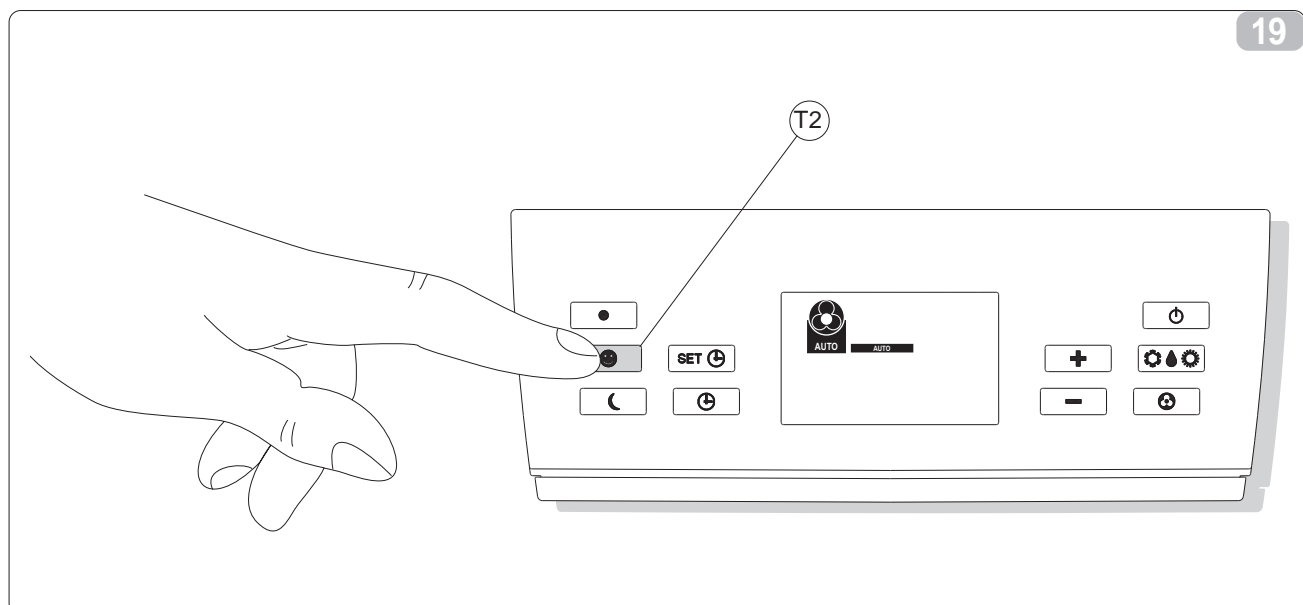
Met behulp van deze drukknoop kunt u het apparaat instellen voor een optimaal comfort in de ruimte met klimaatregeling. Afhankelijk van de temperatuur in de ruimte wordt de werkingsstand en de ventilatiesnelheid van de airconditioner automatisch geregeld.

ΆΪ ΑΝΑΪ ΔΪ ΉΨΟΪ/ ΑΔΑΪ ΑΝΑΪ ΔΪ ΉΨΟΪ ΟΨΟ ΟΨΟΕΑΨΟΨ (Δεβέοñι 01)

Ϊ Ύοϋ αδοΐϣ οΐο δεβέοñι οαμΐ αέ αοΐ αοϋΐ ΐά αδαΐ αναΐ δΐ ηβοαοα Ρ ΐά άΐ αναΐ δΐ ηβοαοα οΐ εέΐ αοηοοέΐϋ. Οΐ οϣοδΐα άεΎα=ΐο οΨο οοοεαοβο αμΐ αέ άΐ δεέοΐ Ύΐΐ ΐά ΐ ΐβΐ ϸ, αδοΐ ΪΎϋο ΐε ηοεΐ ηοαΐο αάΐ εά =αέΐ Ύΐ εαοϋ οΨΐ αδαΐ αναΐ δΐ ηΨοΨ οΨο οοοεαοβο. Οΐ άΐ εϋαϋ δεβέοñι =ηΨοΐ άϣάε αέα οΨΐ άΐ αναΐ δΐ ηΨοΨ εάε οΨΐ αδαΐ αναΐ δΐ ηΨοΨ οΨο οοοεαοβο αέα οϣΐ οΐ ΐά =ηΐ ΐεϋ άεαοβΐ αοα. Οά δαηηοοϋοϸ ΐ αέηΐ =ηϋΐ εαο ά=ηΨοηαο οΨο οοοεαοβο, αοβο εά δηΎδαε ΐά αδαΐ αναΐ δΐ ηΨεαβ αοαηηβΐοαο οΨΐ δηηεα αδϋ οΨΐ οñι οΐ άΐ οηά ηαϋΐ αοΐ ο. ϸ εϋεέΐ ϸ οϋοαΐ Ρ Ύΐ αάΐ ϸ (2) δΐ ο αμΐ αέ άΐ αναΐ δΐ ηΨεΐ Ύΐ ϸ οοΐ ΐ δμΐ αέα άεΎα=ΐο αάβ=ΐάε ϋοε οΐ εέαΐ αοηοοέΐϋ αηηοεαοάε αεοϋο εάεοΐ ηοηαηαο. ϸ δηϋοΐ ϸ οϋοαΐ Ρ Ύΐ αάΐ ϸ (3) δΐ ο αμΐ αέ άΐ αναΐ δΐ ηΨεΐ Ύΐ ϸ οοΐ ΐ δμΐ αέα άεΎα=ΐο αάβ=ΐάε ϋοε οΐ εέαΐ αοηοοέΐϋ αηηοεαοάε οά εάεοΐ οηαηά.

ΔΕΨΕΟÑΙ ΑΟΟΪ Ϊ ΑΨΟΨ ΕΑΪΟΪ ΟÑΑΪΑΨ (Δεβέοñι 02)

Ϊ Ύοϋ αδοΐϣ οΐο δεβέοñι ο ϸ οοοεαοβο δηηΐ ααοηεαοάε αοοϋΐ αοα εαοϋ οϣοΐεΐ οηϋοΐ βοδα ΐά αδωγ=άε οϸ αϣεοηοοϸ Ύΐ αοΨ οοΐ οο εέΐ αοηεϋΐ άΐΐ οο =βηΐ οο. ΆΪ Ύεΐ αά ΐά οΨΐ αοϋοαηεβ εαηΐ ΐεηαοβά οΐο =βηΐ ο, ηοεΐ ηεαοάε αοοϋΐ αοα ΐ οηϋοΐ ο εάεοΐ οηαηαο εάε ϸ οά=ϣοϸά οΐο άΐ άΐ οοβηά οΐο εέΐ αοηοοέΐϣ.



3.9 FUNZIONAMENTO IN RAFFREDDAMENTO (pulsante T4)

Usando questa modalità l'apparecchio deumidifica e raffredda l'ambiente. Essa viene attivata premendo il pulsante T4. Selettore della modalità di funzionamento fino a che sul display non appaia l'ideogramma che rappresenta il cristallo di ghiaccio.

Dopo tale operazione impostare la temperatura e la velocità di ventilazione desiderate (vedere i relativi capoversi).

Dopo tre minuti (come massimo) dall'attivazione di questa modalità di funzionamento il compressore s'avvia e l'apparecchio inizia ad erogare freddo.

3.10 FUNZIONAMENTO IN SOLA DEUMIDIFICAZIONE

Usando questa modalità l'apparecchio deumidifica solamente l'ambiente lasciandone la temperatura pressoché inalterata. L'attivazione di questa funzione risulta quindi particolarmente utile nelle mezze stagioni, vale a dire in quelle giornate (come per esempio quelle piovose) nelle quali la temperatura è tutto sommato gradevole, ma l'eccessiva umidità fa avvertire un certo senso di disagio.

Quando il funzionamento avviene in questa modalità viene ignorata sia l'impostazione della temperatura ambiente che l'impostazione della velocità del ventilatore che risulta corrispondente sempre alla minima.

COOLING FUNCTION (Button T4)

In this mode, the appliance dehumidifies and cools the room. To activate this function, press the T4 Function Mode Selector button until the frost symbol appears on the display. Subsequently, set the desired temperature and fan speed (see the relative paragraphs).

When this function mode is set, there is a three-minute time lapse, after which the compressor starts up and the appliance begins to deliver cool air.

DEHUMIDIFICATION ONLY FUNCTION

In this mode, the appliance only dehumidifies the room and the ambient temperature remains more or less the same. This function is, therefore, particularly useful during mid-season, that is on those days (for example when it is raining) when the temperature is reasonably pleasant but excessive dampness causes a feeling of discomfort.

When running in this mode, the ambient temperature and the fan speed settings are ignored. The fan speed is always automatically set to minimum. Therefore, in the dehumidification only mode any temperature or fan speed indication disappears from the display.

FONCTIONNEMENT EN MODE REFROIDISSEMENT (bouton T4)

Cette modalité permet à l'appareil de déshumidifier et de refroidir la pièce. Pour l'activer, appuyer sur le bouton T4, Sélecteur de la modalité de fonctionnement, jusqu'à ce que l'écran affiche l'idéogramme représentant le cristal de glace. Après cette opération, configurer la température et la vitesse de ventilation souhaitées (voir les alinéas correspondants).

Trois minutes (maximum) après l'activation de cette modalité de fonctionnement, le compresseur se met en marche et l'appareil commence à distribuer le froid.

FONCTIONNEMENT EN MODE DÉSHUMIDIFICATION UNIQUEMENT

Cette modalité permet uniquement à l'appareil de déshumidifier la pièce en ne modifiant pour ainsi dire pas la température. L'activation de cette fonction est donc particulièrement utile lors des demaisons, c'est-à-dire lorsque la température du jour (quand il pleut par exemple) est tout compte fait agréable mais que l'humidité excessive provoque un certain malaise. Dans cette modalité de fonctionnement, la configuration de la température ambiante et celle de la vitesse du ventilateur sont ignorées et correspondent toujours à la valeur minimale. Dans la modalité uniquement de déshumidification, l'écran n'indique plus la température ni la vitesse du ventilateur.

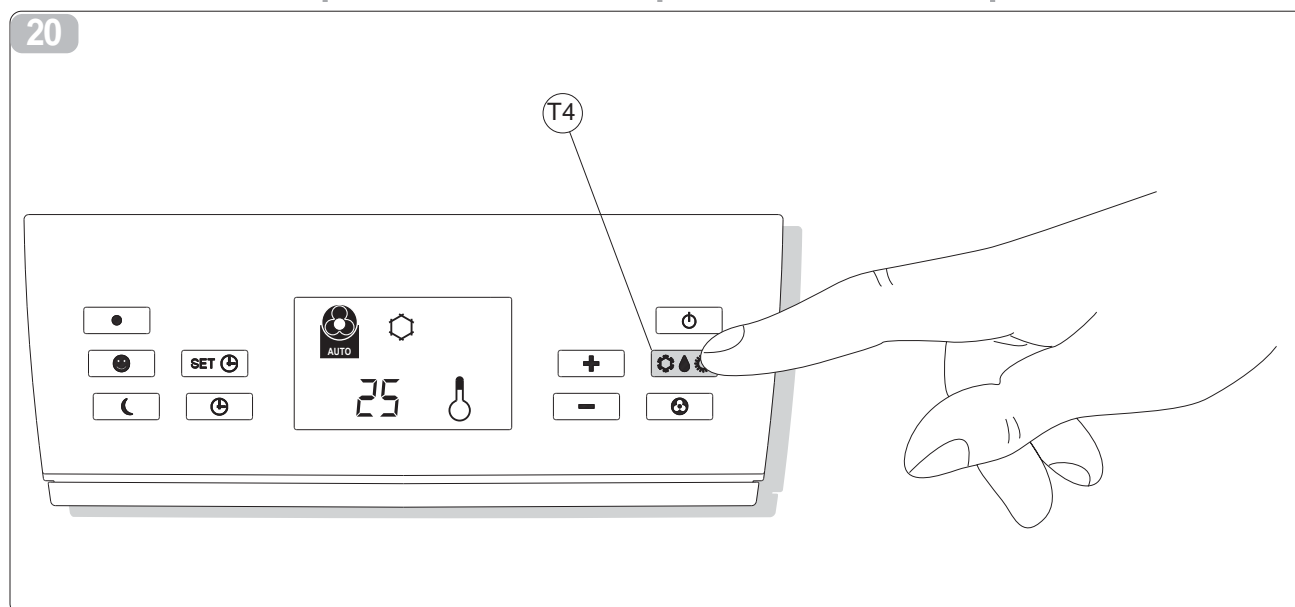
KÜHLFUNKTION (Taste T4)

Mit dieser Betriebsart entfeuchtet und kühlt das Gerät den Raum. Sie wird aktiviert, indem die Funktionswahl Taste T4 solange gedrückt wird, bis auf dem Display das Ideogramm eines Eiskristalls erscheint. Anschließend gibt man die gewünschte Temperatur und Lüftergeschwindigkeit ein (vgl. die entsprechenden Absätze). (Maximal) drei Minuten nach dem Anschalten dieser Betriebsart startet der Verdichter, und das Gerät beginnt zu kühlen.

NUR ENTFEUCHTUNGSFUNKTION

Mit dieser Betriebsart entfeuchtet das Gerät den Raum nur und lässt die Temperatur praktisch unverändert. Insbesondere während den Übergangszeiten ist diese Funktionsweise sehr nützlich, z.B. an regnerischen Tagen, an denen die Temperatur recht angenehm ist, die hohe Luftfeuchtigkeit jedoch ein gewisses Unbehagen erzeugt.

In diesem Fall spielt weder die Eingabe der Raumtemperatur noch die der Lüftergeschwindigkeit eine Rolle, die letztere bleibt auf der Minimaleinstellung. Arbeitet das Gerät nur in der Entfeuchtungsfunktion, verschwinden daher die Angaben der Temperatur und der Lüftergeschwindigkeit vom Display.



FUNCIONAMIENTO CON EL MODO ENFRIAMIENTO (pulsador T4)

Usando el modo enfriamiento el equipo deshumidifica y enfría el ambiente. Esta función se activa presionando el pulsador T4 Selector del modo de funcionamiento hasta que en el visualizador aparezca el ideograma que representa el cristal de hielo. Después de dicha operación se deberán configurar la temperatura y la velocidad de ventilación deseadas (ver los respectivos párrafos). Después de tres minutos (como máximo) de la activación de este modo de funcionamiento el compresor se pone en marcha y el equipo comenzará a suministrar al frío.

FUNCIONAMIENTO SOLO CON EL MODO DESHUMIDIFICACION

Utilizando el modo deshumidificación el equipo sólo deshumidifica el ambiente mientras la temperatura permanecerá prácticamente inalterada. La activación de esta función resulta particularmente útil en las estaciones intermedias o sea, en aquellos días (como por ejemplo cuando llueve) en los cuales la temperatura es bastante agradable, pero la excesiva humedad produce una sensación de incomodidad. Cuando el funcionamiento se realiza con este modo, será ignorada tanto la configuración de la temperatura del ambiente como la configuración de la velocidad del ventilador que tendrá un valor mínimo.

FUNCIONAMENTO NA MODALIDADE ARREFECIMENTO (Botão T4)

Utilizando esta modalidade o aparelho desumidifica e arrefece o ambiente. Para activar esta modalidade, carregar no botão T4 Selector da modalidade de funcionamento até que apareça no display o ideograma que representa o cristal de gelo. Após esta operação, programar a temperatura e a velocidade de ventilação desejadas (consultar os respectivos parágrafos). Após três minutos (no máximo) de ativação desta modalidade de funcionamento, o compressor arranca e o aparelho começa a arrefecer.

FUNCIONAMENTO APENAS NA MODALIDADE DESUMIDIFICAÇÃO

Utilizando esta modalidade, o aparelho irá apenas desumidificar o ambiente deixando a temperatura praticamente inalterada. A ativação desta função resulta, portanto, particularmente útil na meia-estação, ou seja, nos dias (por exemplo, aqueles chuvosos) em que a temperatura é bastante agradável mas a excessiva humidade cria algum mal-estar. Quando o aparelho funciona nesta modalidade, serão ignoradas tanto a programação da temperatura ambiente como a programação da velocidade do ventilador, que corresponde sempre à mínima.

WERKING OP DE KOELSTAND (drukknop T4)

Op deze stand zal het apparaat de ruimte ontvochtigen en koelen. Deze functie wordt ingeschakeld door de drukknoop T4 Keuzeschakelaar van de werkingsstand in te drukken totdat het symbool van het sneeuwkrystal op de display verschijnt. Stel na deze handeling de gewenste temperatuur en ventilatiesnelheid in (zie de betreffende paragrafen). (Maximaal) drie minuten na de inschakeling van deze werkingsstand zal de compressor starten en zal het apparaat beginnen met het afgeven van koude lucht.

WERKING OP DE STAND MET UITSLUITEND ONTVOCHTIGING

Op deze stand zal het apparaat de ruimte alleen ontvochtigen terwijl de temperatuur praktisch hetzelfde blijft. Deze functie zal dus vooral tussen de seizoenen in bijzonder goed van pas komen, wanneer de temperatuur best aangenaam is maar de overmatige vochtigheid een zeker gevoel van ongemak geeft (zoals bijvoorbeeld op regenachtige dagen). Bij de werking van het apparaat op deze stand wordt zowel de instelling van de omgevingstemperatuur als de instelling van de ventilatorsnelheid, die steeds gelijk aan de minimum snelheid zal zijn, genegeerd. Op deze stand met uitsluitend ontvochtiging verdwijnen dus alle

ΕΑΪΟΙ ΟΝΑΪΑ ΟΑ ΘΟΪ Ç (ΔεΠεοñĩ Ó4)

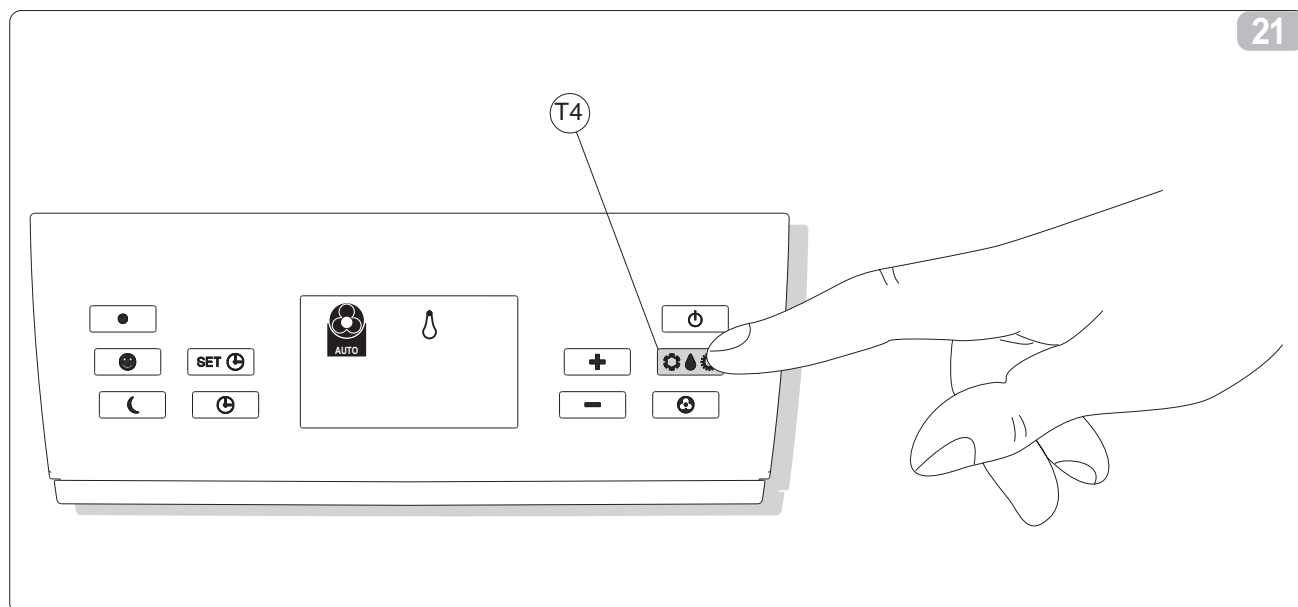
×ñçóεĩ ï ðĩ επĩ óá ðóóũĩ òĩĩ ðñũðĩ εáεĩ ðñááð ç ðóóεáðð áçáεñáá ðçĩ ðáñáóá εáε ðγ÷áε ðĩ ðáñεáÙεεĩĩ. Áóóũ ï ðñũðĩ ð áíáñáĩ ðĩ εááóáε ðεΥáĩĩ óá ð ðεΠεοñĩ Ó4 Áðεĩĩ áΥá ðĩ ð ðñũðĩ ð εáεĩ ðñááð ï Υ÷ñεð ðũĩ ð ðóçĩ ï εũĩç í á áĩ çáíεóáá ðĩ εááũáñáíá ðĩ ð ááá÷íáε Υí á εñγóáεεĩ ðÙáĩ ð.

„ ðáεíá áðũ ðñá εáððũ ðçĩ áíΥñáεá ðñεĩ ááá ðç εáñĩ ï εñáóá εáε ðçĩ óá÷γóçóá ðĩ ð áíáíεóðñá ðĩ ð áðεεĩ ááá (áεΥðáðá ðε ð÷áðεΥð ðáñááñũçĩ ðð).

„ ðáεíá áðũ ðñá εáððũ (ðĩ áñáóáñĩ) áðũ ðçĩ áíáñáĩ ðĩ ðçóç áðũ ï ð ðñũðĩ ð εáεĩ ðñááð ðĩ εĩ ï ðñáóΥñ áíáñáĩ ðĩ εááóáε εáε ç ðóóεáðð í áεεĩ ï í á ááÙáε εñγĩ áΥñá.

ΕΑΪΟΙ ΟΝΑΪΑ Ι Ι Ι Ι Ι Α ΑΟΟΑΝΑΙ ΟÇ

×ñçóεĩ ï ðĩ επĩ óá ðáóóũĩ òĩĩ ðñũðĩ εáεĩ ðñááð ç ðóóεáðð áçáεñáá ï ðũĩ ðçĩ ðáñáóá ðĩ ð ðáñεáÙεεĩĩ ðĩ ð áðΠĩĩ í óá ðç εáñĩ ï εñáóá ðñáεðεεÙ áí áεεĩ ðÙðç. Ç áíáñáĩ ðĩ ðçóç áððð ðç ð εáεĩ ðñááð ðñĩ εγðóáε áðĩ Υí ð ð ðεΥ ÷ñðçç ç εáóÙ ðεð áíáεÙ ðáóá áðĩ ÷ð, áçéááð óá áεááí áð ðε ç ï Υñáð (ũðũð áεá ðáñÙááεá ð ðóáí áñΥ÷áε) εáóÙ ðεð ï ðĩ ðáð ç εáñĩ ï εñáóá ááí áε áðĩ ááεðð, áεεÙ ç ððáñáĩ εεεΠ ðáñáóá ðñĩ εáεáá ðóçĩ ðñá. ¼óáí ç εáεĩ ðñáá ðç ðóóεáðð ááí áε ï ðũĩ ç áçγáñáíç, ááíĩ áááε ðũçĩ ç ðñεĩ ðç ðç εáñĩ ï εñáóáð ðáñεáÙεεĩ ï ð ðũçĩ εáε ç ðñεĩ ðç ðç óá÷γóçóá ðĩ ð áíáíεóðñá ç ï ðĩ á ðñĩ εγðóáε ðÙí óá ðò ç áεÙ÷έóç.



In modalità di sola deumidificazione scompare quindi dal display ogni indicazione di temperatura e di velocità del ventilatore. Questa modalità di funzionamento viene attivata premendo il pulsante T4 Selettore della modalità di funzionamento fino a che sul display non appaiano gli ideogrammi che rappresentano la gocciolina e la ventilazione automatica. Con questa modalità è normale che l'apparecchio funzioni in modo intermittente.

3.11 FUNZIONAMENTO IN SOLA VENTILAZIONE

Usando questa modalità l'apparecchio non esercita alcuna azione né sulla temperatura né sull'umidità dell'aria in ambiente, ma la mantiene solamente in circolazione. Questa modalità di funzionamento viene attivata premendo il pulsante T4 Selettore della modalità di funzionamento fino a che sul display non appaia solo l'ideogramma che rappresenta il ventilatore. A questo punto è possibile effettuare la scelta della velocità del ventilatore.

3.12 FUNZIONAMENTO IN RISCALDAMENTO (solo HE)

Usando questa modalità l'apparecchio riscalda l'ambiente. Viene attivata premendo il tasto T4 fino a che sul display non appare l'ideogramma che rappresenta il sole. Tale operazione deve essere però preceduta dall'impostazione della temperatura desiderata. La ventilazione è forzata alla massima velocità, pertanto non è selezionabile.

This function mode is activated by pressing the T4 Function Mode Selector button until the symbols representing a droplet and automatic fan function appear on the display. During this function mode, it is normal for the appliance to run intermittently.

FAN ONLY FUNCTION

In this mode, the appliance has no effect on the temperature or the humidity within the room, but it does circulate the air. To activate this function mode, press the T4 Function Mode Selector button until just the fan symbol appears on the display. It is now possible to select the fan speed.

HEATING OPERATION (only HE)

In this mode, the unit can be used to heat the environment. It can be activated by pressing the T4 key until the 'sun' symbol appears on the display. Before carrying out this operation, the desired temperature must be set. Ventilation is forced at maximum speed, so cannot be selected.

Pour activer cette modalité de fonctionnement, appuyer sur le bouton T4 Sélecteur de la modalité de fonctionnement, jusqu'à ce que l'écran affiche les idéogrammes représentant la gouttelette et la ventilation automatique. Il est normal que l'appareil fonctionne en mode intermittent dans cette modalité.

FONCTIONNEMENT EN MODE VENTILATION UNIQUEMENT

Dans cette modalité, l'appareil n'exerce aucune action ni sur la température ni sur l'humidité de l'air dans la pièce. Il ne fait que circuler l'air. Pour activer cette modalité de fonctionnement, appuyer sur le bouton T4 électeur de la modalité de fonctionnement jusqu'à ce que l'écran n'affiche que l'idéogramme représentant le ventilateur. Il est à ce point possible de choisir la vitesse du ventilateur.

FONCTIONNEMENT EN MODE CHAUFFAGE (uniquement HE)

Dans ce mode, l'appareil chauffe la pièce. Pour l'activer, appuyer sur la touche T4 jusqu'à ce que l'afficheur affiche un symbole représentant le soleil. Cette opération doit toutefois être précédée du réglage de la température souhaitée. La ventilation est forcée à la vitesse maximale, par conséquent elle n'est pas sélectionnable.

Diese Betriebsart wird aktiviert, indem die Funktionswahltaste T4 solange gedrückt wird, bis auf dem Display die Ideogramme eines Tropfens und der automatischen Lüftung erscheinen. Bei dieser Funktion arbeitet das Gerät im Intervallbetrieb.

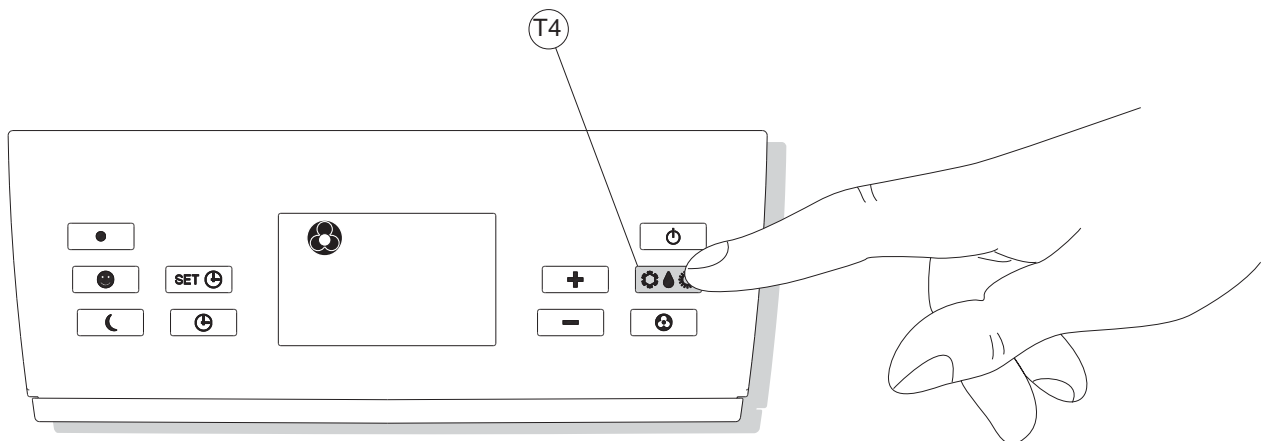
NUR LÜFTUNGSFUNKTION

Mit dieser Betriebsart verändert das Gerät weder die Raumtemperatur noch die Luftfeuchtigkeit, sondern bringt die Luft nur in einen Kreislauf. Sie wird aktiviert, indem die Funktionswahltaste T4 solange gedrückt wird, bis auf dem Display nur das Ideogramm eines Lüfters erscheint. Anschließend kann die Lüftergeschwindigkeit eingegeben werden.

HEIZBETRIEB (nur HE)

Bei Verwendung dieses Betriebsmodus wird die Umgebung erwärmt. Die Funktion wird aktiviert durch Drücken der Taste T4, bis auf dem Display das Bildsymbol der Sonne erscheint. Diesem Vorgang muss jedoch die Einstellung der gewünschten Temperatur vorausgehen. Die Belüftung wird auf die maximale Geschwindigkeit forciert und ist daher nicht wählbar.

22



En el modo de sólo deshumidificación desaparece del visualizador todo tipo de indicación de la temperatura y velocidad del ventilador. Este modo de funcionamiento se activa presionando el pulsador T4 Selector del modo de funcionamiento hasta que en el visualizador aparezcan los ideogramas que representan la gotita y la ventilación automática. Con este modo es normal que el equipo funcione de manera intermitente.

FUNCIONAMIENTO SOLO CON EL MODO VENTILACION

Usando este modo el equipo no efectúa ninguna acción ni sobre la temperatura ni sobre la humedad del aire en el ambiente, pero la mantiene solamente en circulación. Este modo de funcionamiento se activa presionando el pulsador T4 Selector del modo de funcionamiento hasta que en el visualizador aparezca sólo el ideograma que representa el ventilador. En esta situación se podrá seleccionar la velocidad del ventilador.

FUNCIONAMIENTO EN MODO CALEFACCIÓN (sólo HE)

En este modo de funcionamiento, el aparato calienta el ambiente. Se activa pulsando la tecla T4 hasta que en el display aparece el ideograma del sol. Esta operación debe ser precedida por la regulación de la temperatura deseada. La ventilación es forzada a la máxima velocidad y, por lo tanto, no es regulable.

Na modalidade de desumidificação desaparece do display qualquer indicação de temperatura e de velocidade do ventilador. Para activar esta modalidade de funcionamento carregar no botão T4 Selector da modalidade de funcionamento até que no display apareçam os ideogramas que representam a gota e a ventilação automática. Com esta modalidade, é normal que o aparelho funcione em modo intermitente.

FUNCIONAMENTO APENAS NA MODALIDADE VENTILAÇÃO

Utilizando esta modalidade, o aparelho não exercerá nenhum efeito sobre a temperatura nem sobre a humidade do ar, servindo apenas para mantê-lo em circulação. Para activar esta modalidade de funcionamento carregar no botão T4 Selector da modalidade de funcionamento até que, no display, apareça o ideograma que representa o ventilador. Nesta altura é possível efectuar a escolha da velocidade do ventilador.

FUNCIONAMENTO EM AQUECIMENTO (só HE)

Usando esta modalidade, o aparelho aquece o ambiente. Essa é accionada carregando no botão T4 até que apareça no visor o desenho que representa o Sol. No entanto, essa operação só deve ser efectuada depois de se ter programado a temperatura desejada. A ventilação é forçada à velocidade máxima, portanto não pode ser seleccionada.

weergaven van de temperatuur en de ventilatorsnelheid van de display. Deze werkingstand wordt ingeschakeld door de drukknop T4 Keuzeschakelaar van de werkingstand in te drukken tot de symbolen van het druppeltje en de automatische ventilatie op de display verschijnen. Op deze stand is het normaal dat het apparaat met onderbrekingen werkt.

WERKING OP DE STAND MET UITSLUITEND VENTILATIE

Op deze stand zal het apparaat noch de temperatuur, noch de luchtvochtigheid van de ruimte beïnvloeden maar alleen de lucht in circulatie houden. Deze werkingstand wordt ingeschakeld door de drukknop T4 Keuzeschakelaar van de werkingstand in te drukken tot alleen het symbool van de ventilator op de display verschijnt. Nu kan de ventilatorsnelheid ingesteld worden.

WERKING MET VERWARMING (alleen HE)

In deze werkwijze verwarmt het toestel de omgeving. Deze werkwijze wordt geactiveerd door op toets T4 te drukken, tot het symbool van de zon op het display verschijnt. Deze handeling moet vooraf gegaan worden door de instelling van de gewenste temperatuur. De ventilatie is op de maximumsnelheid geforceerd en kan daarom niet geselecteerd worden.

Έάου άούι όι όηύδι έάτοι όηάλα άι άόάίλαόά έάι ίύι ύό άού όςί ί έύίς έύέα ύί άάίς έάνι ί ένάόλά έά έά-ύόςόά όι ό άί άι έόβήά. Άόού ό η όηύδι ό έάτοι όηάλα άί άήάι όι έάόά έ έύει ί όά ό έέέόηι Ό4 Άέει άύά όι ό όηύδι ό έάτοι όηάλα ί ύ-ήέ ύόι ό όός ί έύίς ί ά άι όάί έόόί ύί όά έάά άήύι άάά όι ό άά-ίί όι ί έά όόάύί ά έά έι άόύι άόι άήόι ύ. ί ά άούι όι ό όηύδι άήά έόόέι έι άέύ έ όόόέάό ί ά έάτοι όηάλα ί ά έάέι όύό.

ΈΆΤΌ ΌΝΆΈΑ Ι Ι Ι Ι Α ΑΙ ΑΙ ΙΟΌΨΝΑ

3.11

×ήςόέι ί όι έβίόάό άόούι όι ό όηύδι έάτοι όηάλα ό όόέάό άή έέόέά έάί έά έά άί ύήάέά ί ύόά όός έάνι ί ένάόλά ί ύόά όός όάνάόλά όι ό άύήά όι ό όάήά έέει ί όι ό, έέέ άέέύ όι άέόςήά έά έέέέι όι ήά. Άόού ό η όηύδι ό έάτοι όηάλα άί άήάι όι έάόά έ έύει ί όά ό έέέόηι Ό4 Άέει άύά όι ό όηύδι ό έάτοι όηάλα ί ύ-ήέ ύόι ό όός ί έ έύίς ί ά άι όάί έόόά έι έάάήάι ί ά όι ό άά-ίί έ έι άί άι έόβήά. Όά άόού όι όςί άή άή έά άόί άού ί ά άέέέύι όι ά όςί όά-ύόςόά όι ό άί άι έόβήά.

ΈΆΤΌ ΌΝΆΈΑ ΌΆ ΈΑΌΨ ΈΆΝΙ ΑΙ ΌΌΨ (ί ύί ύι ΗΕ)

3.12

Ό' άόό ός έάτοι όηάλα ό όόόέάό έάνι άήά έι όι όάήά έέει ί. Άί άήάι όι έάόά έ άάόβίόά όι έέέόηι Ό4 ί ύ-ήέ ί ά άι όάί έόόά όόι display όι ό-ύάέι όι ό άόάέι ί έά έι έέέι. Έήύά έ ύι ύό όήις άι ύι ύό ί ά ί ήλόάά όςί άέέέις έό έάνι ί ένάόλά. Ί έά άήάήέόι ύό έήί έά άί άάέάέάόι ύί ό όός ί ύάέόός όά-ύόςόά, έά έ έ' άόού άή ί όι ήάλόά ί ά όι ί άέέέύι άάά.

CONTROLLO DELLA VELOCITÀ DEL VENTILATORE (pulsante T5)

Il controllo della velocità del ventilatore avviene per mezzo del pulsante T5. Premendo più volte questo pulsante la velocità cambia con la seguente sequenza:

- 1 - Bassa
- 2 - Media
- 3 - Alta
- 4 - Automatica.

Tanto maggiore è la velocità impostata, tanto maggiore è la resa dell'apparecchio, ma tanto minore è la sua silenziosità.

Nella versione HE, in riscaldamento, è disponibile solo la velocità Alta; modificando la selezione del telecomando, la velocità non cambia.

Impostando la scelta Automatica il climatizzatore regola la velocità automaticamente, mantenendola tanto più alta quanto è maggiore lo scostamento tra la temperatura ambiente e la temperatura impostata. La velocità viene ridotta sempre automaticamente mano a mano che la temperatura ambiente s'avvicina a quella impostata. In modalità di sola deumidificazione il controllo della velocità non è possibile in quanto l'apparecchio può funzionare esclusivamente alla bassa velocità.

FAN SPEED CONTROL (Button T5)

Act on button T5 to control the fan speed. To change the fan speed, press this button repeatedly to achieve the following sequence:

- 1 - Low
- 2 - Medium
- 3 - High
- 4 - Automatic.

The higher the speed setting, the better the performance of the fan (with a consequent rise in noise level). When set in Automatic mode, the air conditioner automatically adjusts the fan speed.

In the HE version, only the high speed is available in heating; if you modify the selection on the remote control, the speed will not change.

In this mode, the greater the difference between the ambient temperature and the set temperature, the higher the fan speed. The speed is automatically reduced as the ambient temperature gradually reaches the set temperature. In the dehumidification only mode, it is not possible to adjust the fan speed because in this mode the appliance can only run at the minimum speed.

CONTRÔLE DE LA VITESSE DU VENTILATEUR (bouton T5)

Le bouton T5 permet de contrôler la vitesse du ventilateur. En appuyant plusieurs fois sur ce bouton, la vitesse change selon la séquence suivante :

- 1 - Faible
- 2 - Moyenne
- 3 - Élevée
- 4 - Automatique.

Plus la vitesse configurée est élevée et plus est important le rendement de l'appareil, mais plus augmente également le niveau de bruit.

Sur la version HE, en chauffage seule la Grande vitesse est disponible; si l'on modifie la sélection sur la télécommande, la vitesse ne change pas.

En configurant le choix Automatique, le climatiseur règle la vitesse automatiquement en l'augmentant au fur et à mesure qu'augmente l'écart entre la température ambiante et la température programmée.

Il réduit par contre cette même vitesse en automatique au fur et à mesure que la température ambiante s'approche de la température configurée. En mode de déshumidification uniquement, il est impossible de contrôler la vitesse étant donné que l'appareil ne peut fonctionner qu'à faible vitesse.

DIE EINSTELLUNG DER LÜFTERGESCHWINDIGKEIT (Taste T5)

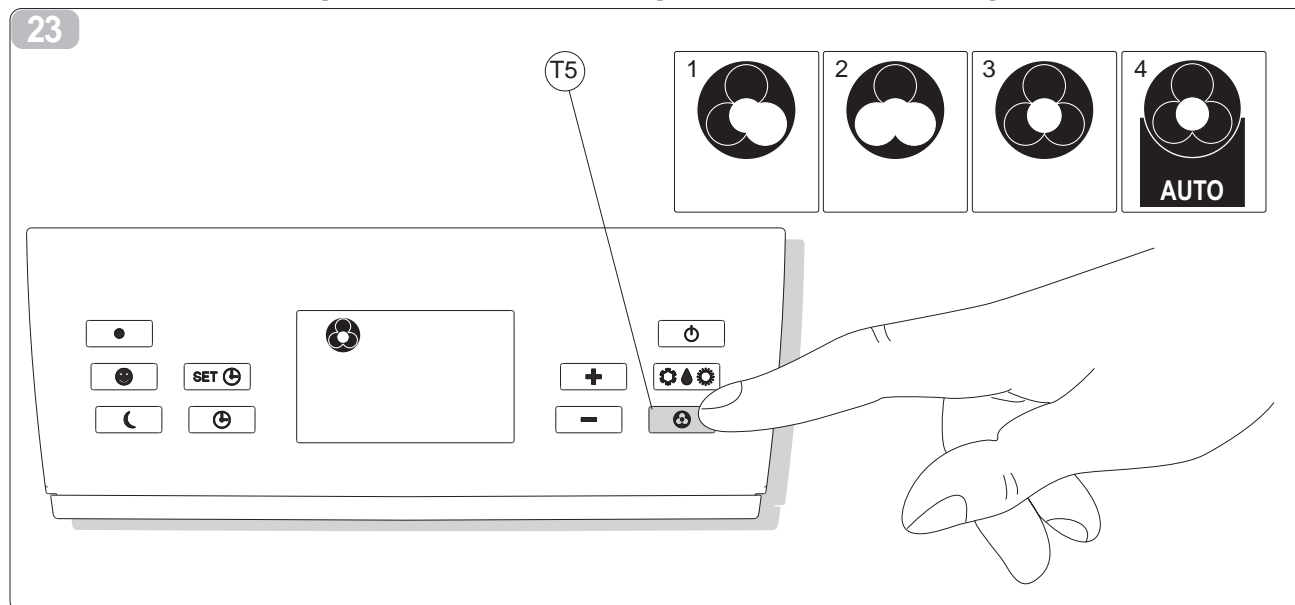
Die Lüftergeschwindigkeit wird mit der Taste T5 eingestellt. Durch mehrmaliges Drücken dieser Taste verändert sich die Geschwindigkeit folgendermaßen:

- 1 - langsam
- 2 - mittel
- 3 - schnell
- 4 - automatisch.

Je höher die eingegebene Geschwindigkeit ist, umso effizienter arbeitet das Gerät, aber umso lauter ist es auch.

In der Version HE, im Heizmodus, steht nur die hohe Geschwindigkeit zur Verfügung. Bei Änderung der Wahl der Fernsteuerung ändert sich die Geschwindigkeit nicht.

Im Automatikbetrieb regelt das Gerät seine Geschwindigkeit automatisch: je größer der Unterschied zwischen der eingegebenen und der Raumtemperatur ist, desto höher ist die Geschwindigkeit. Die Geschwindigkeit wird automatisch reduziert, wenn sich die Raumtemperatur an den eingegebenen Wert annähert. Bei der reinen Entfeuchtungsfunktion kann die Geschwindigkeit nicht verändert werden, da das Gerät nur auf der kleinsten Geschwindigkeitsstufe arbeiten kann.



CONTROL DE LA VELOCIDAD DEL VENTILADOR (pulsador T5)

El control de la velocidad del ventilador se realiza mediante el pulsador T5. Si se presiona varias veces este pulsador la velocidad cambia con la siguiente secuencia:

- 1 - Baja
- 2 - Media
- 3 - Alta
- 4 - Automática.

Cuanto mayor es la velocidad configurada, mayor será el rendimiento del equipo, pero será menor el silencio.

En la versión HE, en calentamiento, sólo está disponible la velocidad Alta; modificando la selección en el control remoto, la velocidad no cambia.

Cuando se configura el modo Automático, el acondicionador regula la velocidad automáticamente, manteniéndola tanto más alta cuanto mayor será la diferencia entre la temperatura del ambiente y la temperatura fijada. La velocidad se reducirá siempre automáticamente hasta que la temperatura del ambiente se acercará a aquella fijada.

En el modo de sólo deshumidificación, el control de la velocidad no se puede realizar porque el equipo puede funcionar exclusivamente con velocidad baja.

CONTROLO DA VELOCIDADE DO VENTILADOR (Botão T5)

O controlo da velocidade do ventilador é efectuado através do botão T5. Carregando várias vezes neste botão a velocidade mudará com a seguinte sequência:

- 1 - Baixa
- 2 - Média
- 3 - Alta
- 4 - Automática.

Quanto maior for a velocidade programada, tanto maior será o rendimento do aparelho, mas tanto menor será o seu silêncio.

Na versão HE, em aquecimento, só está disponível a velocidade Alta; modificando a selecção do telecomando, a velocidade não se altera.

Programando a escolha Automática, o climatizador regulará a velocidade automaticamente, mantendo-a tanto mais alta quanto maior for a diferença entre a temperatura ambiente e a temperatura programada. A velocidade será reduzida sempre automaticamente à medida que a temperatura ambiente se aproximar daquela programada. Na modalidade de apenas desumidificação, o controlo da velocidade não é possível pois o aparelho funciona exclusivamente a baixa velocidade.

REGELING VAN DE VENTILATORSNELHEID (drukknop T5)

De snelheid van de ventilator wordt geregeld door middel van de drukknop T5. Als u deze drukknop meerdere malen indrukt zal de snelheid als volgt gewijzigd worden:

- 1 - laag
- 2 - gemiddeld
- 3 - hoog
- 4 - automatisch.

Hoe hoger de ingestelde snelheid, des te hoger het rendement van het apparaat, maar des te minder de geruisloosheid.

In de versie HE is bij verwarming alleen de Hoge snelheid beschikbaar; door de selectie op de afstandsbediening te wijzigen, verandert de snelheid niet.

Als u de automatische stand instelt zal de ingebouwde microprocessor de snelheid automatisch regelen en zo nu en dan verhogen naarmate het verschil tussen de omgevingstemperatuur op dat moment en de ingestelde temperatuur groter wordt.

Naarmate de omgevingstemperatuur de ingestelde temperatuur nadert zal de snelheid altijd automatisch verlaagd worden.

Op de stand met uitsluitend ontvochtiging kan de snelheid niet geregeld worden; het apparaat zal uitsluitend op de lage snelheid functioneren.

ΑΕΑΑΧΙ Ο ΟΧΟ ΟΑΧΟΧΟΑΟ ΟΙ Ο ΑΙ ΑΙ ΙΟΟΧΝΑ (Δεβέονι Ό5)

Ι Υεάα=ιò όçò óá=γόçóáò òιò áí àì εòòρñá ðñááì áοι ðι έáìòá ι γού òιò ðεβέòñι ò Ό5. ΔεΥáι ι óáò ðáñεóóóóáñáò òιñγò áòòυ òι ðεβέòñι ç óá=γόçóá áεέÚáε ι á όçí áεüèι òεç óáεñύ :

- 1 - ×áì çεβ
- 2 - Ι áóáá
- 3 - Όóçεβ
- 4 - Áòòυ áόç.

Υóι ι áááεγóáñç áñí áε ç óá=γόçóá ðιò ðñεììóáì á óúοι ι áááεγóáñç áñí áε ç áðuáιόç όçò óóóεáòρ áεέÚ áòìόç éáε ι ευνóáιò ðιò ðñι éáέáìòáε.

Όòιí όγðι ÇÁ, óόç εΥñι áίόç, áñí áε áεáεΥóει ç ιúíι ç Όóçεβ óá=γόçóá. Όñι ðι ðιέρβίόáò όçí áòεεí áρ òιò όçεá=áεñεόόçñι ò, ááí áεέÚáε ç óá=γόçóá.

ñòεììáειíόáò όçí Áòòυι áόç áòεεí áρ òι éεèì áòεóóεéυ ðñεììáε áòòυι áóá όçí óá=γόçóá, áεáόçρβίόáò όçí óúοι óóçεúóáñç úοι ι áááεγóáñç áñí áε ç áεáóιñύ ι áóáíγ όçò éáñι ι έñáóìáò òιò ðáñεáÚεéιíόιò éáε όçò éáñι ι έñáóìáò ðιò áðεéòι ι γι á. Ç óá=γόçóá ι áερβίόáε áòòυι áóá úοι ç éáñι ι έñáóìá òιò ðáñεáÚεéιíόιò ðεçóεíÚáε áεáñí ç ðιò Υ=ιòι á ðñεììóáε. ÉáòÚ òιí òñυðι éáεòι òñááò ιúíι ι á áóγáñάίόç, ι Υεάá=ιò όçò óá=γόçóáò ááí áñí áε áòεéóυò áðu όç óóéáòρ ðιò ç óóóεáòρ ι ðι ðñí í á éáéòι òñááñ áðι ééáεóóééÚ óόç =áì çεβ óá=γόçóá.

TASTO BENESSERE NOTTURNO (pulsante T3)

L'attivazione del funzionamento notturno, ottenibile premendo il pulsante T3, permette di ottenere molteplici risultati, più precisamente:

- Aumento graduale della temperatura impostata in raffreddamento.
- Diminuzione graduale della temperatura impostata per il riscaldamento
- Aumento della silenziosità del climatizzatore.
- Risparmio sui consumi notturni d'energia elettrica.

Per attivare la funzione Benessere Notturno, occorre premere il pulsante T3 dopo avere preventivamente selezionato la modalità di funzionamento desiderata per mezzo del pulsante T4 ed avere impostato la temperatura desiderata mediante il pulsante T7. Idealmente l'attivazione della funzione Benessere Notturno dovrebbe essere effettuata immediatamente prima di addormentarsi.

La funzione Benessere Notturno non è disponibile per il funzionamento in sola deumidificazione. Il funzionamento del ventilatore è impostato sulla bassa velocità e non può essere modificato.

In raffreddamento la temperatura impostata viene mantenuta per un'ora dopo l'attivazione della funzione Benessere Notturno. Nell'ora successiva l'impostazione viene gradualmente aumentata fino ad un valore di 2°C al di sopra dell'impostazione originale.

NIGHT COMFORT BUTTON (Button T3)

Press button T3 to activate the night comfort function. In this function, it is possible to achieve more than one result as outlined below:

- a gradual increase in the set temperature in cooling mode;
- Gradual reduction of the temperature set for heating
- a decrease in the noise level produced by the appliance;
- nighttime energy savings.

To activate the Night Comfort function, first select the desired function mode by acting on button T4, program the desired temperature setting by acting on button T7 and then press the T3 Night Comfort button.

The Night Comfort function should ideally be activated just before going to bed.

The Night Comfort function is not available in the Dehumidification Only mode. The fan speed is set at the minimum speed and cannot be modified. In cooling mode, the set temperature is maintained for an hour after the Night Comfort function has been activated.

During the subsequent hour, the setting is gradually increased by up to 2° more than the original temperature setting.

TOUCHE BIEN-ÊTRE NOCTURNE (bouton T3)

L'activation du fonctionnement nocturne, par l'enfoncement du bouton T3, permet d'obtenir de multiples résultats, dont notamment:

- Augmentation graduelle de la température configurée en mode refroidissement.
- Diminution graduelle de la température programmée pour le chauffage
- Augmentation du degré de silence du climatiseur.
- Économie quant aux consommations nocturnes d'énergie électrique.

Pour activer la fonction bien-être Nocturne, appuyer sur le bouton T3 après avoir sélectionné la modalité de fonctionnement souhaitée au moyen du bouton T4 et avoir configuré la température souhaitée au moyen du bouton T7.

L'idéal est d'activer la fonction Bien-être Nocturne immédiatement avant d'aller se coucher.

La fonction Bien-être Nocturne n'est pas disponible pour le fonctionnement en mode déshumidification uniquement. Le fonctionnement du ventilateur est configuré sur la faible vitesse et le modifier est impossible.

En mode refroidissement, la température configurée reste telle pendant une heure après l'activation de la fonction Bien-être Nocturne. Dans l'heure qui suit, la configuration augmente graduellement de 2°C par rapport à la configuration initiale.

DIE NACHT-KOMFORTTASTE (Taste T3)

Die Nachtfunktion wird durch Drücken der Taste T3 aktiviert und bietet viele Vorteile, z.B.:

- Die eingegebene Kühltemperatur wird langsam erhöht.
- Stufenweise Verringerung der eingestellten Heiztemperatur
- Das Klimagerät arbeitet geräuschärmer.
- Einsparung des Stromverbrauchs in der Nacht.

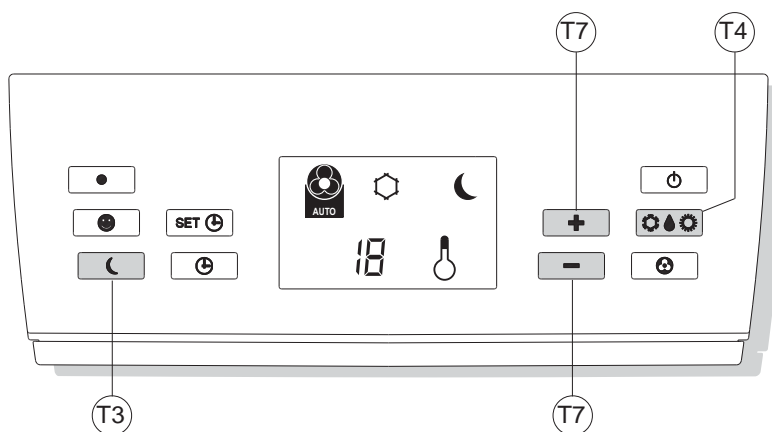
Zur Aktivierung der Nacht-Komfortfunktion wird die Taste T3 gedrückt, nachdem die gewünschte Betriebsart mit der Taste T4 ausgewählt und die gewünschte Temperatur mit der Taste T7 eingegeben worden sind.

Am besten wird die Nacht-Komfortfunktion unmittelbar vor dem Zubettgehen eingeschaltet.

Die Nacht-Komfortfunktion kann nicht benutzt werden, wenn das Gerät nur in der Entfeuchterfunktion arbeitet, da der Lüfter dann auf der kleinsten Geschwindigkeitsstufe eingestellt ist und nicht verändert werden kann.

Beim Kühlen wird die eingegebene Temperatur eine Stunde lang nach dem Einschalten der Nacht-Komfortfunktion beibehalten. Während der folgenden Stunde wird die Temperatur langsam bis zu 2°C über den ursprünglich eingegebenen Wert angehoben.

24



TECLA BIENESTAR NOCTURNO (pulsador T3)

La activación del funcionamiento nocturno se obtiene presionando el pulsador T3, esta función permite obtener múltiples resultados, entre ellos podemos indicar:

- Aumento gradual de la temperatura fijada en el modo enfriamiento.
- Disminución gradual de la temperatura programada para la calefacción.
- Aumento del silencio del acondicionador.
- Ahorro de los consumos nocturnos de la energía eléctrica.

Para activar la función Bienestar Nocturno se deberá presionar el pulsador T3 después de haber seleccionado el modo de funcionamiento deseado mediante el pulsador T4 y haber fijado la temperatura deseada mediante el pulsador T7.

Idealmente, la activación de la función Bienestar Nocturno se debería efectuar inmediatamente antes de ir a dormir.

La función Bienestar Nocturno no se dispone para funcionar sólo con deshumidificación.

El funcionamiento del ventilador se configuró para una velocidad baja y no se puede modificar.

En el modo enfriamiento la temperatura fijada se mantiene durante una hora, después de la activación de la función Bienestar Nocturno. Durante la hora sucesiva la configuración aumentará gradualmente hasta alcanzar un valor de 2 °C por encima de la configuración original.

TECLA DE BEM-ESTAR NOCTURNO (Botão T3)

A activação do funcionamento nocturno, que pode ser obtido carregando no botão T3, permite obter vários resultados, nomeadamente:

- Aumento gradual da temperatura programada no arrefecimento.
- Diminuição gradual da temperatura programada para o aquecimento.
- Aumento do silêncio do climatizador.
- Economia nos consumos nocturnos de energia eléctrica.

Para activar a função de Bem-estar Nocturno, deve-se carregar no botão T3 após ter previamente seleccionado a modalidade de funcionamento desejada através do botão T4 e ter configurado a temperatura desejada através do botão T7.

Idealmente, a activação da função Bem-estar Nocturno deveria ser efectuada imediatamente antes de adormecer.

A função Bem-estar Nocturno não está disponível para o funcionamento apenas na modalidade de desumidificação. O funcionamento do ventilador é programado na baixa velocidade e não pode ser modificado.

No arrefecimento, a temperatura programada é mantida por uma hora após a activação da função Bem-estar Nocturno. Na hora seguinte, a programação é gradualmente aumentada até um valor de 2°C acima da programação original.

TOETS BEHAAGLIJKHEIDSNACHTFUNCTIE (drukknop T3)

De behaaglijkheidsnachtfunctie kan ingeschakeld worden met de drukknoop T3 en is geschikt voor meerdere doeleinden zoals:

- Geleidelijke verhoging van de op de koelstand ingestelde temperatuur.
- Geleidelijke afname van de temperatuur die voor de verwarming ingesteld is.
- Verhoging van de geruisloosheid van de airconditioner.
- Besparing op het stroomverbruik's nachts.

Om de behaaglijkheidsnachtfunctie in te schakelen moet u, na met de drukknoop T4 de gewenste werksomstand gekozen te hebben en met de drukknoop T7 de gewenste temperatuur ingesteld te hebben, de drukknoop T3 indrukken.

De behaaglijkheidsnachtfunctie kan het beste net voor het slapen gaan ingeschakeld worden.

De behaaglijkheidsnachtfunctie is niet beschikbaar voor de werking op de stand met uitsluitend ontvochtiging. De ventilator wordt op de lage snelheid ingesteld en dit kan niet veranderd worden.

Op de koelstand zal de ingestelde temperatuur nog een uur lang na de inschakeling van de behaaglijkheidsnachtfunctie gehandhaafd blijven. Tijdens het daaropvolgende uur wordt de instelling geleidelijk aan verhoogd tot een waarde van 2°C boven de oorspronkelijke instelling.

ΔΕΨΕΘΝΙ ΓΙΟΧΟΑΝΕΙΣ ΟΣ ΑΘΟΥΙ ΑΟΧΟ ΕΑΙΟΙ ΟΝΑΛΑΟ (ΔεΨεθνι Ό3)

3.14

Ψ αί άναί δι λχοσ οςο ίο=οάνειρ πο
εάειοι ονάλαο, δι ο ί δι νάβ ί ά
άδουάο=εάβ δεΨει ίοάο οι δεΨεθνι
Ό3, άδουόΨάει ί ά άδουά=Ψί ί ίοάει
δι εεάδεΨ άδι οάειΨοί άοά, εάει
άάειουάά:

- Οάάάειερ άΨίχοσ οςο
νοει ίοί Ψίχο εάνι ί ενάοάο ά
οΨίς.
- Άάει ίεάβ ί άβουσ οςο
εάνι ί ενάοάο δι ο Ψ=άοά
άδευί άει άεί ος εΨνι άίχοσ
- Δει άεΨουάς εάειοι ονάλα οι ο
εέει άδουόειΨ.
- Ψέει ί ί ί ίά εάοΨ ος ίοεόάνειρ
εάοάί ΨεΨουσ ψεάεθνεΨο
άΨνάεάο.

Άεί οςί άί άναί δι λχοσ οςο
Αόουί άοχο ίοεόάνειρ πο
Εάειοι ονάλαο -νάεΨαάοάει ί ά
δεΨουάοά οι δεΨεθνι Ό3 άοΨΨ
δι καί δι Ψί ου Ψ=άοά άδευί άει οι ί
άδουόχοΨ οΨουδι εάειοι ονάλαο ί Ψού
οι ο δεΨεθνι Ό4 εάει άοΨΨ Ψ=άοά
νοει ίοί άεί οςί άδουόχοΨ
εάνι ί ενάοά ί Ψού οι ο δεΨεθνι Ό
Ό7.

Όι εάάίεΨ εά ποάί ψ αί άναί δι λχοσ
οςο ίοεόάνειρ πο Αόουί άοχο
Εάειοι ονάλαο ί ά άναί άοι δι ψεάβ
άί Ψού ου διεί ί ά εΨεάλο.

Ψ ίοεόάνειρ Αόουί άοχο Εάειοι ονάλα
άάί άβί άει άεάεΨόει ψ άεί ος
εάειοι ονάλα ί Ψί οά άοΨάναίχοσ.
Ψ εάειοι ονάλα οι ο άί άι εόοβνά άβί άει
νοει ίοί Ψίχο οςο -άι ψεΨ άά=Ψόχοά
εάει άάί ί δι νάβ ί ά ί άοάοάάά.

ΕάοΨ οςί οΨίχοσ εάνι ί ενάοά δι ο
Ψ=άει νοει εόοάβ άεάοψνάλοάει άεί ί ά
Ψνά Ψάεά άΨΨ οςί άί άναί δι λχοσ
οςο Αόουί άοχο ίοεόάνειρ πο
Εάειοι ονάλαο. Όςί άδΨΨ άίψ ψνά ψ
ΨΨει εος άοι Ψί άοάει οάάειεΨΨ ί Ψ=νε
ί έά οειρ οςο οΨίχοσ ουί
2°C οΨίΨ άΨΨ οςί άη=εεΨ ΨΨει εος.

Trascorsa la seconda ora l'impostazione della temperatura non viene ulteriormente alterata.

In riscaldamento la temperatura impostata viene mantenuta per un'ora dopo l'attivazione della funzione benessere notturno. Nell'ora successiva l'impostazione viene gradualmente diminuita fino ad un valore di 2° C al di sotto dell'impostazione originale. Trascorsa la seconda ora l'impostazione della temperatura non viene ulteriormente alterata.

La funzione Benessere Notturno può essere esclusa in ogni momento (idealmente al risveglio) premendo un'altra volta il pulsante T3. A questo punto vengono ripristinate le impostazioni di temperatura e di velocità del ventilatore che erano impostate prima dell'attivazione di tale funzione.

3.15 IMPOSTAZIONE DEI PROGRAMMI DI FUNZIONAMENTO

La logica dell'apparecchio mette a disposizione dell'Utente la possibilità di fruire di due distinti programmi di funzionamento, grazie ai quali l'apparecchio può essere disattivato ed attivato (o viceversa) in orari a piacere (per esempio si può attivarlo poco prima dell'orario di rientro previsto in modo da trovare nell'abitazione una temperatura già gradevole). Se si desidera fruire di queste funzioni occorre innanzitutto eseguire l'impostazione dell'orario esatto e poi impostare i programmi di funzionamento agli orari desiderati.

After the second hour, the temperature remains the same.

During heating, the set temperature is maintained for one hour after the activation of the night-time comfort function. In the following hour, the setting is gradually reduced to a value of 2°C below the original setting. After the second hour has elapsed, the temperature setting is not changed again.

The Night Comfort function can be cancelled at any moment (ideally when you wake up) by pressing the T3 button again.

The temperature and fan speed settings (programmed before the Night Comfort function was activated), are now restored.

SETTING THE FUNCTION PROGRAM MODES

The appliance logic allows the User to use two distinct function programs. The function programs can be used to stop and start (or vice versa) the appliance at certain times (for example the appliance can be programmed to start up just before you get home so that when you do arrive home there is a more pleasant ambient temperature). If you wish to use these functions, it is necessary to set the exact time and then set the function programs to run at the desired times.

Au bout de cette deuxième heure, la configuration de la température ne bouge plus.

En mode chauffage, la température programmée est maintenue pendant une heure à compter de l'activation de la fonction bien-être nocturne. Dans l'heure qui suit, la valeur diminue graduellement jusqu'à une valeur de 2° C au-dessous de la valeur initialement programmée. Après la deuxième heure, la valeur de température programmée n'est plus modifiée.

Il est possible à tout moment de désactiver la fonction Bien-être Nocturne (l'idéal serait au réveil) en appuyant de nouveau sur le bouton T3.

Les configurations de température et de vitesse du ventilateur programmées avant l'activation de cette fonction sont à ce point rétablies.

SÉLECTION DES PROGRAMMES DE FONCTIONNEMENT

La logique de l'appareil permet à l'Utilisateur de bénéficier de deux programmes de fonctionnement différents grâce auxquels il peut désactiver et activer (ou inversement) l'appareil aux horaires souhaités (il peut par exemple l'activer peu avant l'heure de retour prévue à la maison de manière à ce que la température soit agréable lorsqu'il rentre chez lui). Pour bénéficier de ces fonctions, il faut auparavant configurer l'heure exacte puis les programmes de fonction-nement aux horaires souhaités.

Nach Ablauf der zweiten Stunde wird der Temperaturwert nicht mehr verändert.

Beim Heizen wird die eingestellte Temperatur für eine Stunde nach Aktivierung der Nachtkomfort-Funktion beibehalten. In der nachfolgenden Stunde wird die Einstellung stufenweise bis auf einen Wert von 2 °C unter der Ausgangseinstellung gesenkt. Nach Ablauf der zweiten Stunde wird die Temperatureinstellung nicht weiter verändert.

Die Nacht-Komfortfunktion kann jederzeit (am besten nach dem Aufwachen) durch nochmaliges Drücken der Taste T3 ausgeschaltet werden.

Damit werden die vor der Aktivierung dieser Betriebsart eingegebenen Werte für Temperatur und Lüftergeschwindigkeit wieder eingestellt.

DIE EINGABE DER FUNKTIONSPROGRAMME

Die Geräte-logik gibt dem Benutzer die Möglichkeit, zwei verschiedene Funktionsprogramme zu verwenden, mit denen das Gerät zu beliebigen Uhrzeiten ein- oder ausgeschaltet werden kann (so kann es z.B. kurz vor dem Nachhausekommen eingeschaltet werden, damit im Haus eine angenehme Temperatur herrscht). Dazu muss zunächst die genaue Uhrzeit eingegeben werden, und anschließend die Funktionsprogram-me zu den gewünschten Uhrzeiten.

Transcurrida la segunda hora, la configuración de la temperatura no se alterará más.

En modo calefacción, la temperatura programada se mantiene durante una hora luego de activar la función "bienestar nocturno". Durante la hora siguiente, la regulación se reduce gradualmente hasta 2 °C por debajo de la regulación original. Transcurrida la segunda hora, la regulación de la temperatura no se vuelve a modificar.

La función Bienestar Nocturno se puede excluir en cualquier momento (idealmente al despertarse) presionando nuevamente el pulsador T3.

En ese momento se restablecerán las configuraciones de la temperatura y velocidad del ventilador que se configuraron antes de la activación de dicha función.

CONFIGURACION DE LOS PROGRAMAS DE FUNCIONAMIENTO

La lógica del equipo le ofrece al Usuario la posibilidad de aprovechar dos programas distintos de funcionamiento. Gracias a los mismos el equipo se puede desactivar y activar (o viceversa) en los horarios que se deseen (por ejemplo, se puede activar antes del horario de llegada previsto para poder encontrar en la habitación una temperatura agradable). Si se desearan aprovechar estas funciones, ante todo se deberá efectuar la configuración del horario exacto y después se deberán configurar los programas de funcionamiento con los horarios deseados.

Uma vez passada a segunda hora, a programação da temperatura não será modificada novamente.

Em aquecimento, a temperatura programada é mantida durante 1 hora após a ativação da função de bem-estar nocturno. Na hora seguinte, a programação é gradualmente diminuída até um valor de 2°C abaixo da programação inicial. Decorrida a segunda hora, a programação da temperatura não é mais alterada.

A função Bem-estar Nocturno pode ser anulada em qualquer momento (idealmente, ao despertar), carregando novamente no botão T3. Nesta altura serão restabelecidas as configurações de temperatura e velocidade do ventilador que estavam programadas antes da activação de tal função.

CONFIGURAÇÃO DOS PROGRAMAS DE FUNCIONAMENTO

A lógica do aparelho coloca à disposição do utilizador a possibilidade de desfrutar de dois programas distintos de funcionamento, graças aos quais o aparelho pode ser desactivado e activado (ou vice-versa) em horários escolhidos pelo próprio utilizador (por exemplo, pode activá-lo um pouco antes da hora prevista para chegar a casa, de forma a encontrar uma agradável temperatura ambiente). Se desejar desfrutar destas funções, será necessário antes de tudo efectuar a configuração da hora exacta e, em seguida, configurar os programas de funcionamento para os horários desejados.

Na het verstrijken van het tweede uur wordt de instelling van de temperatuur niet verder gewijzigd.

Tijdens de werkwijze verwarming wordt de ingestelde temperatuur gehandhaafd gedurende een uur na de activering van de functie nachtelijk welzijn. Tijdens het uur daarop wordt de instelling geleidelijk verminderd tot een waarde bereikt wordt die 2 °C lager ligt dan de oorspronkelijke instelling. Na het verstrijken van dit tweede uur wordt de temperatuurinstelling niet meer gewijzigd.

De behaaglijkheidsnachtfunctie kan op ieder gewenst moment onderbroken worden (idealiter op het moment van het wakker worden) door de drukknop T3 nogmaals in te drukken.

Dan worden de voorheen ingestelde temperatuuren snelheidsinstellingen van de ventilator weer hersteld.

INSTELLING VAN DE WERKINGSPROGRAMMA'S

De logica van het apparaat biedt de gebruiker de mogelijkheid om twee verschillende werkingsprogramma's te benutten waarmee het apparaat op gewenste tijdstippen uit- en ingeschakeld kan worden (of andersom) (zo is het bijvoorbeeld mogelijk om het apparaat vóór het verwachte tijdstip van terugkeer thuis in te schakelen zodat het huis al een aangename temperatuur heeft). Om gebruik te maken van deze functies moet u eerst de juiste tijd instellen en vervolgens de werkingsprogramma's op het gewenste tijdstip instellen.

Αότι γ δάνύοάε ζ άάγούαζ βνά ζ ηύεϊ τόζ όζδ έάνη ι ένάόλλά άάϊ ι άόάύέέάόάε δάνάιόηηυ.

Όά έΥόζ έΥήη άίόζδ ζ έάνη ι ένάόλλά όι ό Υ-άε ι ηκόόάη άεάζήάόάε άάε ι έά βνά ι άόύ όζί άίάηάϊ όι ηζόζ όζδ έάέοι όηάάό «ίό-όάηέϊ Ρ ύίάόζ». Έάόύ όζί άδύϊ άίζ βνά ζ έάνη ι ένάόλλά άέάόόβί άόάέ άάεϊ έάάά ύυό 2° C έύόυ άδύ όζί άη-έέβ έάνη ι ένάόλλά. Ι άόύ όζ άάγούαζ βνά ζ έάνη ι ένάόλλά άάϊ ι άόάύέέάόάε δάνάιόηηυ.

Ζ ί όεόάηέϊ Ρ άόόυϊ άόζ Έάέοι όηάά ι όι ηάη ίά άόϊ έέάέόόάη ι όι έάάβόϊ όά όόάεϊ β (όι έάάί έέυ έά βόάί άόϊ γ ι όόϊ Ρόάόά) όεγέϊ ίόάό όι όεβέόηι Ό3. Όά άόόυ όι όζι άβι άδάί άόύηηί ίόάέ ι έ ηόεϊ ηόάό όζδ έάνη ι ένάόλλά έάε όά-γύζόάό όι ό άί άι έόβηά όι ό άλ-άί άδέέάάάϊ όηέϊ άδύ όζί άίάηάϊ όι ηζόζ όζδ ί όεόάηέϊ Ρό άόόυϊ άόζδ Έάέοι όηάάό.

ΝΌΕΙ ΤΌΖ ΟΥΙ ΔΝΪ ΑΝΆΙ Ι ΑΟΥΙ ΕΆΕΟΙ ΟΝΆΕΑΟ

Ζ έϊ άέέβ όζδ όόόέάόβό άάέέγούάε όοϊ -ηβόόζ όζ άόί άόύόζόά άδέεϊ άβό ι άόάϊ γ άγϊ άεάέοι ηάόέβί όηι άνάι ι ύόυϊ έάέοι όηάάό, -ύηζ όόά ι όι ηά ζ όόόέάόβ ι όι ηάη ίά άδάί άηάϊ όι έζέέάη έάε ίά άίάηάϊ όι έζέέάη (έάε άί όηόόόηι όά) όόά άδέέόϊ ζόύ υηύήά (άέά δάνύάάάϊ ά ι όι ηά ίά άίάηάϊ όι έζέέάη έάάϊ όηέϊ άδύ όζί άί άι άί υϊ άίζ βνά άδέέόηι όβό ι γόυό βόόά ίά άηάάό όόζι έάέοι έέάά όάό όζι άδέέοι ζόβ έάνη ι ένάόλλά). Άύϊ άδέέοι άάόά ίά -ηζόέϊ ι όι ηβόάόά άόόύό όεό άγϊ έάέοι όηάάό -ηάέύέάόάε έάέάη-βί ίά άέόάέγούάόά όζι άδάέηέβ ηύεϊ τόζ όι ό υηάηηι ό έάε έάόύδρι ίά ηόεϊ ηόάόά όά όηι άηύι ι άόά έάέοι όηάάό όόά άδέέοι ζόύ υηύήά.

IMPOSTAZIONE DELL'ORARIO ESATTO (pulsante T6 - T7)

Per impostare l'ora esatta è necessario:

- Premere il pulsante T6 Impostazione dell'orario e dei programmi, tante volte quante basta a far apparire a display l'indicazione di ore (H).
- Per mezzo del pulsante basculante T7 aumentare o diminuire l'indicazione dell'ora che appare a display fino a che essa corrisponda all'ora esatta.
- Premere ancora un volta il pulsante T6 in modo che a display appaia l'indicazione di minuti (M).
- Per mezzo del pulsante basculante T7 aumentare o diminuire l'indicazione dei minuti che appare a display fino a che essa corrisponda ai minuti dell'orario esatto.

SETTING THE EXACT TIME (Button T6 - T7)

To set the exact time, proceed as follows:

- Press the T6 Set Time and Program button repeatedly until the hour (H) symbol appears on the display.
- Act on the T7 swing button to increase or decrease the hour until the exact hour value is displayed.
- Press T6 again to display the minute (M) symbol.
- Act on T7 to increase or decrease the minutes until the exact minute value is displayed.

CONFIGURATION DE L'HEURE EXACTE (bouton T6 - T7)

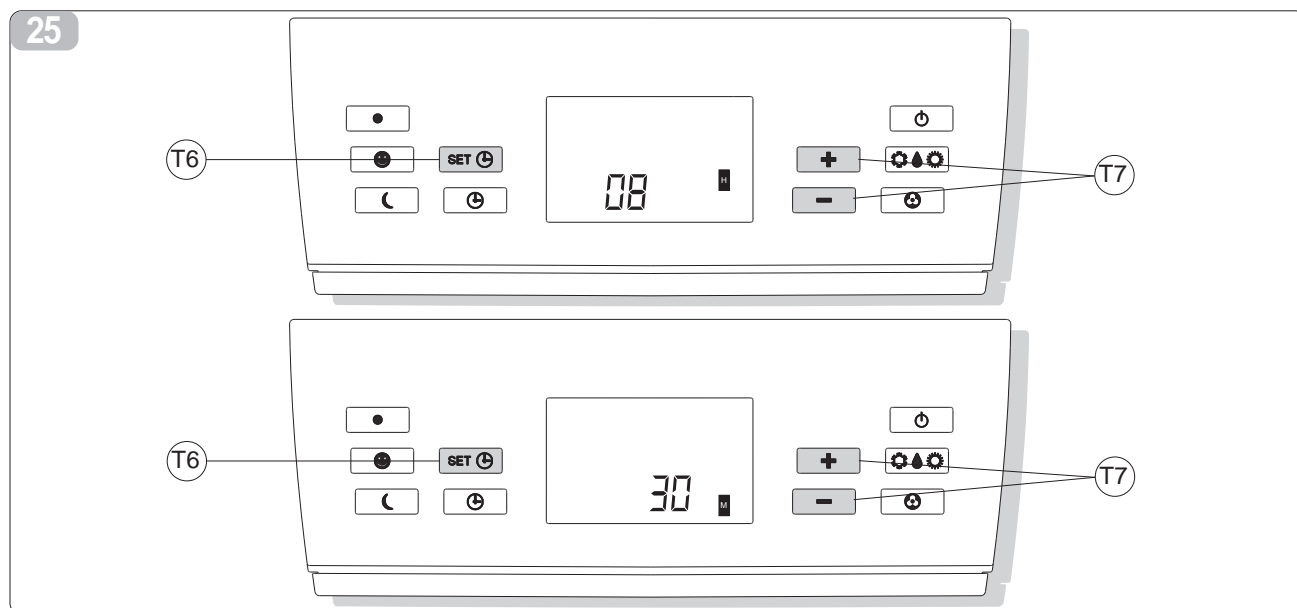
Pour configurer l'heure exacte, il faut :

- Appuyer sur le bouton T6, Configuration de l'heure et des programmes, autant de fois qu'il le faut pour que l'écran affiche l'indication des heures (H).
- À l'aide du bouton à bascule T7, augmenter ou diminuer l'indication de l'heure affichée à l'écran jusqu'à ce qu'elle corresponde à l'heure exacte.
- Appuyer encore une fois sur le bouton T6 pour que l'écran affiche l'indication des minutes (M).
- À l'aide du bouton à bascule T7, augmenter ou diminuer l'indication des minutes affichée à l'écran jusqu'à ce qu'elle corresponde aux minutes de l'heure exacte.

DIE EINGABE DER GENAUEN UHRZEIT (Taste T6 - T7)

Zur Eingabe der genauen Uhrzeit muss man:

- die Taste T6 Eingabe der Uhrzeit und der Programme solange drücken, bis im Display die Stundenanzeige (H) erscheint.
- Mit Hilfe des Kippschalters T7 die Stundenanzeige im Display auf den richtigen Wert einstellen.
- Die Taste T6 nochmals drücken, sodass im Display die Minuten (M) angezeigt werden.
- Mit Hilfe des Kippschalters T7 die Minutenanzeige im Display auf den richtigen Wert einstellen.



CONFIGURACION DEL HORARIO EXACTO (pulsador T6 - T7)

Para configurar la hora exacta será necesario:

- Presionar el pulsador T6 Configuración del horario y de los programas, tantas veces cuanto será necesario para hacer aparecer en el visualizador la indicación de las horas (H).
- Mediante el pulsador basculante T7 aumentar o disminuir la indicación de la hora que aparece en el visualizador hasta que la misma corresponda a la hora exacta.
- Presionar nuevamente el pulsador T6 de manera tal que en el visualizador aparezca la indicación de los minutos (M).
- Mediante el pulsador basculante T7 aumentar o disminuir la indicación de los minutos que aparece en el visualizador hasta que la misma corresponda a los minutos del horario exacto.

PROGRAMAÇÃO DA HORA EXACTA (Botões T6 - T7)

Para programar a hora exacta é necessário:

- Carregar no botão T6 Configuração do horário e dos programas, tantas vezes quantas as necessárias para aparecer no display a indicação das horas (H).
- Com o botão basculante T7 aumentar ou diminuir a indicação da hora que aparece no display até que esta corresponda à hora exacta.
- Carregar mais uma vez no botão T6 até que no display apareça a indicação dos minutos (M).
- Com o botão basculante T7 aumentar ou diminuir a indicação da hora que aparece no display até que esta corresponda aos minutos exactos.

INSTELLING VAN DE JUISTE TIJD (drukknop T6 - T7)

Om de juiste tijd in te stellen moet u:

- De drukknoop T6 voor de instelling van de juiste tijd en de programma's net zo vaak indrukken tot de tijdsaanduiding (H) op de display verschijnt.
- Met behulp van de tuimelschakelaar T7 de uuraanduiding op de display vermeerderen of verminderen tot het juiste uur weergegeven wordt.
- De drukknoop T6 nogmaals indrukken tot de minutenaanduiding op de display (M) verschijnt.
- Met behulp van de tuimelschakelaar T7 de minutenaanduiding vermeerderen of verminderen tot de minuten van de juiste tijd op de display verschijnen.

ΝΩΕΙ ΤΟC ΑΕΝΕΑΙ ΟΟ ΥΝΑΝΕΙ Ο (Δεβέοñι Ό6 – Ό7)

3.16

Αεά ίά ιñκóóá όçí áεñεάβ þñá
=ñáεÚæóóáε:

- Íá δεΥόóá όι δεβέοñι Ό6 Νύειτόç όιό υñάññιό εάε όυί όñι άñάιι Όούί, όυόóó όιñΥó ύόóó =ñáεÚæóóáε áεά ίά άιόάίεόóáλ όόçí ιεúίç ç Υίάάείç όυί υñþí (Ç)
- Ι Υού όιό άίάάεδείγλι άίίό δεβέοñιό Ό7 άόιþóóá þ áεάóóþóóá όçí Υίάάείç όçó þñάó όιό άιόάίεόóáλ όόçí ιεúίç ιΥ=ñε ίά άίόέóóιε=άλ όόçí áεñεάβ þñá.
- ΔεΥόóá áεúíά ιεά όιñΥ όι δεβέοñι Ό6 ιγούό þóóá όόçí ιεúίç ίά άιόάίεόóáλ ç Υίάάείç όυί εάóóþí (Ι).
- Ι Υού όιό άίάάεδείγλι άίίό δεβέοñιό Ό7 άόιþóóá þ áεάóóþóóá όçí Υίάάείç όυί εάóóþí όιό άιόάίεόóáλ όόçí ιεúίç ιΥ=ñε άóóþ ίά άίόέóóιε=άλ όόά εάóóΥ όçó áεñεάιγó þñάó.

IMPOSTAZIONE DEGLI ORARI DEL 1° E DEL 2° PROGRAMMA DI FUNZIONAMENTO (PROGR. 1 e PROGR. 2)

Per impostare gli orari di attivazione e di disattivazione dell'apparecchio nei due programmi occorre:

- Premere il pulsante T6 Impostazione dell'orario e dei programmi, tante volte quante ne bastano a far apparire a display l'indicazione **1** (Orario d'attivazione 1° programma).
- Per mezzo del pulsante basculante T7 aumentare o diminuire l'indicazione dell'orario al quale si desidera che con il 1° programma l'apparecchio s'attivi. Ogni volta che viene premuta un'estremità del pulsante basculante l'indicazione dell'orario aumenta o diminuisce di 30 minuti.
- Premere ancora una volta il pulsante T6 Impostazione dell'orario e dei programmi, in modo da far apparire a display l'indicazione **1** (Orario di disattivazione 1° programma).
- Per mezzo del pulsante basculante T7 aumentare o diminuire l'indicazione dell'orario al quale si desidera che con il 1° programma l'apparecchio si disattivi. Ogni volta che viene premuta un'estremità del pulsante basculante l'indicazione dell'orario aumenta o diminuisce di 30 minuti.
- Premere il pulsante T6 Impostazione dell'orario e dei programmi, tante volte quante ne bastano a far apparire a display l'indicazione **2** (Orario d'attivazione 2° programma).

SETTING THE START/STOP TIMES OF THE 1ST AND 2ND FUNCTION PROGRAMS (PROGR. 1 and PROGR. 2)

To set the appliance start and stop times for the two programs proceed as follows:

- Press the T6 Set Time and Program button repeatedly until **1** (the start time of the 1st program) is displayed.
- Act on the T7 swing button to increase or decrease the time when you want the 1st program to start. Every time either end of the swing button is pressed, the hour is increased or decreased by 30 minutes.
- Press the T6 Set Time and Program button again. **1** (the stop time of the 1st program) is displayed.
- Act on the T7 swing button to increase or decrease the time when you want the 1st program to stop. Every time either end of the swing button is pressed, the hour is increased or decreased by 30 minutes.
- Press the T6 Set Time and Program button again. **2** (the start time of the 2nd program) is displayed.
- Act on the T7 swing button to increase or decrease the time when you want the 2nd program to start. Every time either end of the swing button is pressed, the hour is increased or decreased by 30 minutes.

CONFIGURATION DES HORAIRE DU 1ER ET DU 2ÈME PROGRAMME DE FONCTIONNEMENT (PROGR. 1 et PROGR. 2)

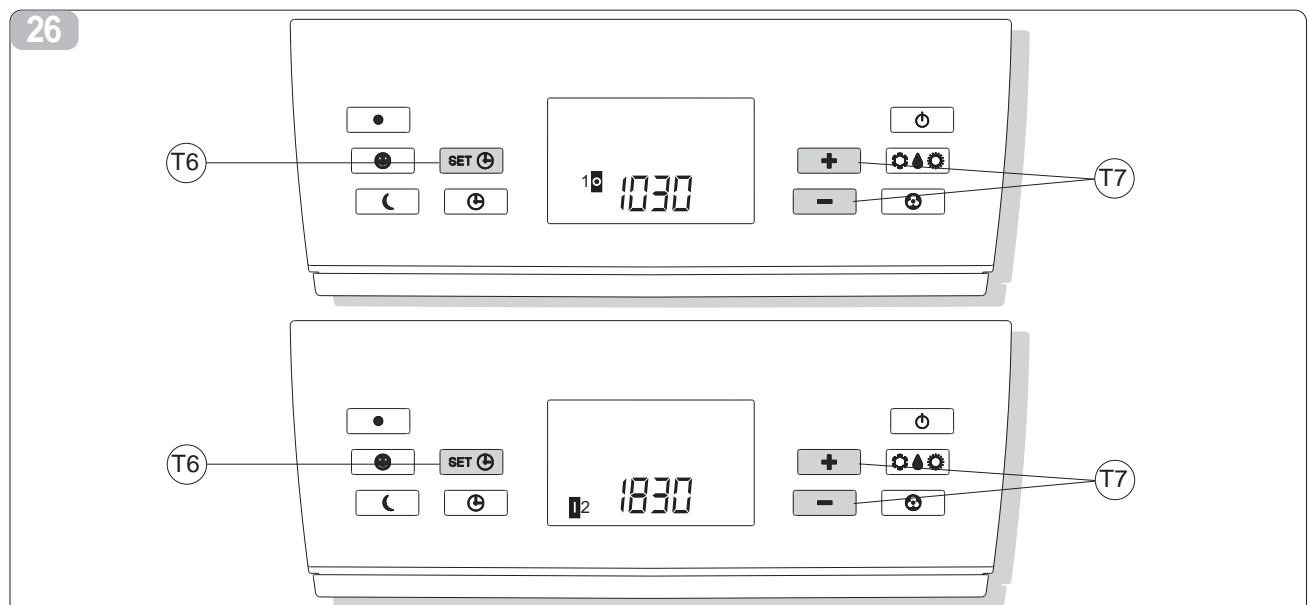
Pour configurer les horaires d'activation et de désactivation de l'appareil dans les deux programmes, il faut:

- Appuyer sur le bouton T6, Configuration de l'heure et des programmes, autant de fois qu'il le faut pour que l'écran affiche l'indication **1** (Horaire d'activation 1er programme).
- À l'aide du bouton à bascule T7, augmenter ou diminuer l'indication de l'heure à laquelle vous souhaitez que l'appareil s'active avec le 1er programme. Chaque fois que vous appuyez sur une extrémité du bouton à bascule, l'indication de l'heure augmente ou diminue de 30 minutes.
- Appuyer encore une fois sur le bouton T6, Configuration de l'heure et des programmes, de manière à ce que l'écran affiche l'indication **1** (Horaire de désactivation 1er programme).
- À l'aide du bouton à bascule T7, augmenter ou diminuer l'indication de l'heure à laquelle vous souhaitez que l'appareil se désactive avec le 1er programme. Chaque fois que vous appuyez sur une extrémité du bouton à bascule, l'indication de l'heure augmente ou diminue de 30 minutes.
- Appuyer encore une fois sur le bouton T6, Configuration de l'heure et des programmes, de manière à ce que l'écran affiche l'indication **2** (Horaire d'activation 2ème programme).

EINGABE DER UHRZEITEN DES 1. UND 2. FUNKTIONSPROGRAMMS (PROGR. 1 und PROGR. 2)

Um die Uhrzeiten zum Ein- und Ausschalten des Gerätes in den beiden Programmen einzugeben, muss man:

- Die Taste T6 Eingabe der Uhrzeit und der Programme solange drücken, bis im Display die Anzeige **1** (Einschaltzeit des 1. Programms) erscheint.
- Mit Hilfe des Kippschalters T7 die Uhrzeit einstellen, an der das Gerät mit dem 1. Programm zu arbeiten beginnen soll. Mit jedem Drücken einer Seite des Kippschalters wird die Stundenanzeige um 30 Minuten erhöht bzw. vermindert.
- Die Taste T6 Eingabe der Uhrzeit und der Programme nochmals drücken, bis im Display die Anzeige **1** (Ausschaltzeit des 1. Programms) erscheint.
- Mit Hilfe des Kippschalters T7 die Uhrzeit einstellen, an der das Gerät mit dem 1. Programm zu arbeiten aufhören soll. Mit jedem Drücken einer Seite des Kippschalters wird die Stundenanzeige um 30 Minuten erhöht bzw. vermindert.
- Die Taste T6 Eingabe der Uhrzeit und der Programme nochmals drücken, bis im Display die Anzeige **2** (Einschaltzeit des 2. Programms) erscheint.
- Mit Hilfe des Kippschalters T7 die Uhrzeit einstellen, an der das Gerät mit dem 2. Programm zu arbeiten beginnen soll. Mit jedem Drücken einer Seite des Kippschalters wird die Stundenanzeige um 30 Minuten erhöht bzw. vermindert.



CONFIGURACIÓN DE LOS HORARIOS DEL PRIMER Y SEGUNDO PROGRAMA DE FUNCIONAMIENTO (PROGR. 1 y PROGR. 2)

Para configurar los horarios de activación y desactivación del equipo en los dos programas se deberá:

- Presionar el pulsador T6 Configuración del horario y de los programas, tantas veces cuanto sea necesario para hacer aparecer en el visualizador la indicación **11** (Horario de activación del 1º programa).
- Mediante el pulsador basculante T7 aumentar o disminuir la indicación del horario al cual se desee que con el 1º programa el equipo se active. Cada vez que se presione un extremo del pulsador basculante, la indicación del horario aumentará o disminuirá de 30 minutos.
- Presionar nuevamente el pulsador T6 Configuración del horario y de los programas, de manera tal que aparezca en el visualizador la indicación **11** (Horario de desactivación del 1º programa).
- Mediante el pulsador basculante T7 aumentar o disminuir la indicación del horario al cual se desee que con el 1º programa el equipo se desactive. Cada vez que se presione un extremo del pulsador basculante la indicación del horario aumentará o disminuirá de 30 minutos.
- Presionar nuevamente el pulsador T6 Configuración del horario y de los programas, de manera tal que aparezca en el visualizador la indicación **12** (Horario de activación del 2º programa).
- Mediante el pulsador basculante T7 aumentar o disminuir la indicación del horario al cual se desee que con el 2º programa el equipo se active. Cada vez que se presione un extremo del pulsador basculante la indicación del horario aumentará o disminuirá de 30 minutos.

PROGRAMAÇÃO DOS HORÁRIOS DO 1º E DO 2º PROGRAMA DE FUNCIONAMENTO (PROG. 1 e PROG. 2)

Para programar os horários de ativação e desativação do aparelho nos dois programas deve-se:

- Carregar no botão T6 Configuração do horário e dos programas, tantas vezes quantas as necessárias para aparecer no display a indicação **11** (Horário de ativação do 1º Programa).
- Com o botão basculante T7 aumentar ou diminuir a indicação do horário no qual se deseja que o aparelho se active com o 1º programa. Cada vez que for pressionada uma extremidade do botão basculante, a indicação do horário irá aumentar ou diminuir de 30 minutos.
- Carregar mais uma vez no botão T6 Configuração do horário e dos programas, de modo que apareça no display a indicação **11** (Horário de desativação do 1º Programa).
- Com o botão basculante T7 aumentar ou diminuir a indicação do horário no qual se deseja que o aparelho se desactive com o 1º programa. Cada vez que for pressionada uma extremidade do botão basculante, a indicação do horário irá aumentar ou diminuir de 30 minutos.
- Carregar no botão T6 Configuração do horário e dos programas, tantas vezes quantas as necessárias para aparecer no display a indicação **12** (Horário de ativação do 2º Programa).
- Com o botão basculante T7 aumentar ou diminuir a indicação do horário no qual se deseja que o aparelho se active com o 2º programa. Cada vez que for pressionada uma extremidade do botão basculante, a indicação do horário irá aumentar ou diminuir de 30 minutos.

INSTELLING VAN DE TIJDSTIPPEN VAN HET 1E EN HET 2E WERKINGSPROGRAMMA (PROGR. 1 en PROGR. 2)

Om de tijdstippen voor de in- en de uitschakeling van het apparaat volgens de twee programma's in te stellen moet u:

- De drukknop T6 voor de instelling van de juiste tijd en de programma's net zo vaak indrukken tot het bericht **11** op de display verschijnt (tijdstip van inschakeling van het 1e programma).
- Met behulp van de tuimelschakelaar T7 de aanduiding op de display van de tijd waarop u wenst dat het 1e programma begint, vermeerderen of verminderen. Telkens als u een zijde van de tuimelschakelaar indrukt zal de tijdsaanduiding met 30 minuten toe- of afnemen.
- De drukknop T6 voor de instelling van de juiste tijd en de programma's nogmaals indrukken tot het bericht **11** op de display verschijnt (tijdstip van uitschakeling van het 1e programma).
- Met behulp van de tuimelschakelaar T7 de aanduiding op de display van de tijd waarop u wenst dat het 1e programma onderbroken wordt, vermeerderen of verminderen. Telkens als u een zijde van de tuimelschakelaar indrukt zal de tijdsaanduiding met 30 minuten toe- of afnemen.
- De drukknop T6 voor de instelling van de juiste tijd en de programma's nogmaals indrukken tot het bericht **12** op de display verschijnt (tijdstip van inschakeling van het 2e programma).
- Met behulp van de tuimelschakelaar T7 de aanduiding op de display van de tijd waarop u wenst dat het 2e programma begint, vermeerderen of verminderen. Telkens als u een zijde van de tuimelschakelaar indrukt zal de tijdsaanduiding met 30 minuten toe- of afnemen.

ΝΟΕΙ ΕΙΣ ΤΟ ΔΕΥΤΕΡΟ ΠΡΟΓΡΑΜΜΑ ΟΙ 1º ΕΑΙ ΟΙ 2º ΔΗΛΙΑΝΑΙ ΤΑ ΑΙΤΙΑ ΟΙ ΔΕΥΤΕΡΟΙ ΟΝΑΙΑΟ (PROGR. 1 KAI PROGR. 2)

Αιεί ίά ηδελίλοάοά οά ηηηηείά άίάηηί διλζόζο έάέ άδάίάηηί διλζόζο όζο όόόέάδρδ όόά άγί δηηί άηηί ίάόά -ηάέΥάάόά:

- **1**ά δεΥόάόά οί δεπεόηι ό6 ηΥείεός οίό ηηάηηι ό έάέ όυί δηηί άηηί ίόόυί, όύόάδ όιηΥό ύόάδ -ηάέΥάάόά έάέ ίά άι όάί έόδάβ όόζί ίεύίς ζ Υίάάείς **11** (Υηηήεί άίάηηί διλζόζο ¹ο δηηί άηηί ίάόί).
- **1** Υόυ όιό άίάάέδείγί άίίίό δεπεόηι ό7 άόίρδόά ρ άέάόδρδόά όζί Υίάάείς όζο ηηάό έάόύ όζί ίδιλά έΥέάόά ίά άίάηηί διλζόζο όόόέάδρ ίά όι **1** δηηάηηίά. Έέά όιηΥό όιό δεΥάάόά έάέ Υεης όιό άίάάέδείγί άίίίό δεπεόηι ό ζ Υίάάείς όιό ηηάηηι ό άόί Υίάάόά ρ άέάόδρδόά έάόύ 30 έάδδύ.
- δεΥόάά άέυίά ίέά όιηΥό όί δεπεόηι ό6 ηΥείεός όιό ηηάηηι ό έάέ όυί δηηί άηηί ίόόυί, ί Υόυό ρδά ίά άι όάί έόδάβ όόζί ίεύίς ζ Υίάάείς **11** (Υηηήεί άδάίάηηί διλζόζο ¹ο δηηί άηηί ίάόί).
- **1** Υόυ όιό άίάάέδείγί άίίίό δεπεόηι ό7 άόίρδόά ρ άέάόδρδόά όζί Υίάάείς όζο ηηάό έάόύ όζί ίδιλά έΥέάόά ίά άδάίάηηί διλζόζο όόόέάδρ ίά όι **1** δηηάηηίά. Έέά όιηΥό όιό δεΥάάόά έάέ Υεης όιό άίάάέδείγί άίίίό δεπεόηι ό ζ Υίάάείς όιό ηηάηηι ό άόί Υίάάόά ρ άέάόδρδόά έάόύ 30 έάδδύ.
- **1**ά δεΥόάόά οί δεπεόηι ό6 ηΥείεός όιό ηηάηηι ό έάέ όυί δηηί άηηί ίόόυί, όύόάδ όιηΥό ύόάδ -ηάέΥάάόά έάέ ίά άι όάί έόδάβ όόζί ίεύίς ζ Υίάάείς **12** (Υηηήεί άίάηηί διλζόζο ²ο δηηί άηηί ίάόί).
- **1** Υόυ όιό άίάάέδείγί άίίίό δεπεόηι ό7 άόίρδόά ρ άέάόδρδόά όζί Υίάάείς όζο ηηάό έάόύ όζί ίδιλά έΥέάόά ίά άίάηηί διλζόζο όόόέάδρ ίά όι **2** δηηάηηίά. Έέά όιηΥό όιό δεΥάάόά έάέ Υεης όιό άίάάέδείγί άίίίό δεπεόηι ό ζ Υίάάείς όιό ηηάηηι ό άόί Υίάάόά ρ άέάόδρδόά έάόύ 30 έάδδύ.

- Per mezzo del pulsante basculante T7 aumentare o diminuire l'indicazione dell'orario al quale si desidera che con il 2° programma l'apparecchio s'attivi. Ogni volta che viene premuta un'estremità del pulsante basculante l'indicazione dell'orario aumenta o diminuisce di 30 minuti.
- Premere ancora una volta il pulsante T6 Impostazione dell'orario e dei programmi, in modo da far apparire a display l'indicazione **12** (Orario di disattivazione 2° programma).
- Per mezzo del pulsante basculante T7 aumentare o diminuire l'indicazione dell'orario al quale si desidera che con il 2° programma l'apparecchio si disattivi. Ogni volta che viene premuta un'estremità del pulsante basculante l'indicazione dell'orario aumenta o diminuisce di 30 minuti.
- Per tornare alla modalità di funzionamento normale è sufficiente premere il pulsante T6 tante volte quante ne bastano a far scomparire dal display le indicazioni ad esso relative.

- Press the T6 Set Time and Program button again. **12** (the stop time of the 2nd program) is displayed.
- Act on the T7 swing button to increase or decrease the time when you want the 2nd program to stop. Every time either end of the swing button is pressed, the hour is increased or decreased by 30 minutes.
- To return to normal function mode, press the T6 button repeatedly until the relative indications disappear from the display.

- À l'aide du bouton à bascule T7, augmenter ou diminuer l'indication de l'heure à laquelle vous souhaitez que l'appareil s'active avec le 2ème programme. Chaque fois que vous appuyez sur une extrémité du bouton à bascule, l'indication de l'horaire augmente ou diminue de 30 minutes.
- Appuyer encore une fois sur le bouton T6 Configuration de l'horaire et des programmes, de manière à ce que l'écran affiche l'indication **12** (Horaire de désactivation 2ème programme).
- À l'aide du bouton à bascule T7, augmenter ou diminuer l'indication de l'heure à laquelle vous souhaitez que l'appareil se désactive avec le 2ème programme. Chaque fois que vous appuyez sur une extrémité du bouton à bascule, l'indication de l'horaire augmente ou diminue de 30 minutes.
- Pour revenir à la modalité de fonctionnement normale, il suffit d'appuyer sur le bouton T6 autant de fois qu'il le faut pour que l'écran n'affiche plus les indications correspondantes.

- Die Taste T6 Eingabe der Uhrzeit und der Programme nochmals drücken, bis im Display die Anzeige **12** (Ausschaltzeit des 2. Programms) erscheint.
- Mit Hilfe des Kippschalters T7 die Uhrzeit einstellen, an der das Gerät mit dem 2. Programm zu arbeiten aufhören soll. Mit jedem Drücken einer Seite des Kippschalters wird die Stundenanzeige um 30 Minuten erhöht bzw. vermindert.
- Um zur normalen Betriebsart zurückzukehren, die Taste T6 solange drücken, bis die entsprechenden Angaben im Display verschwinden.

3.18 ATTIVAZIONE E DISATTIVAZIONE DEI PROGRAMMI DI FUNZIONAMENTO (pulsante T9)

Una volta impostati i programmi di funzionamento possono essere attivati o meno a seconda delle necessità contingenti. L'attivazione può riguardare uno dei due programmi o entrambi. In particolare, ogni volta che si preme il pulsante T9 Attivazione dei programmi la situazione cambia come segue:

- Attivazione del solo 1° Programma.
- Attivazione del solo 2° Programma.
- Attivazione del 1° e del 2° Programma.
- Disattivazione di entrambi i programmi.

ENABLING AND DISABLING THE FUNCTION PROGRAMS (Button T9)

The function programs can be enabled or disabled according to necessity. Either one or both programs can be enabled.

In particular, every time the T9 Enable Program button is pressed the situation changes as follows:

- The 1st program is enabled.
- The 2nd program is enabled.
- The 1st and 2nd Programs are enabled.
- Both Programs are disabled.

ACTIVATION ET DÉSACTIVATION DES PROGRAMMES DE FONCTIONNEMENT (bouton T9)

Il est possible d'activer ou non les programmes de fonctionnement en fonction des nécessités contingentes. L'activation peut concerner aussi bien l'un des deux programmes que les deux ensemble.

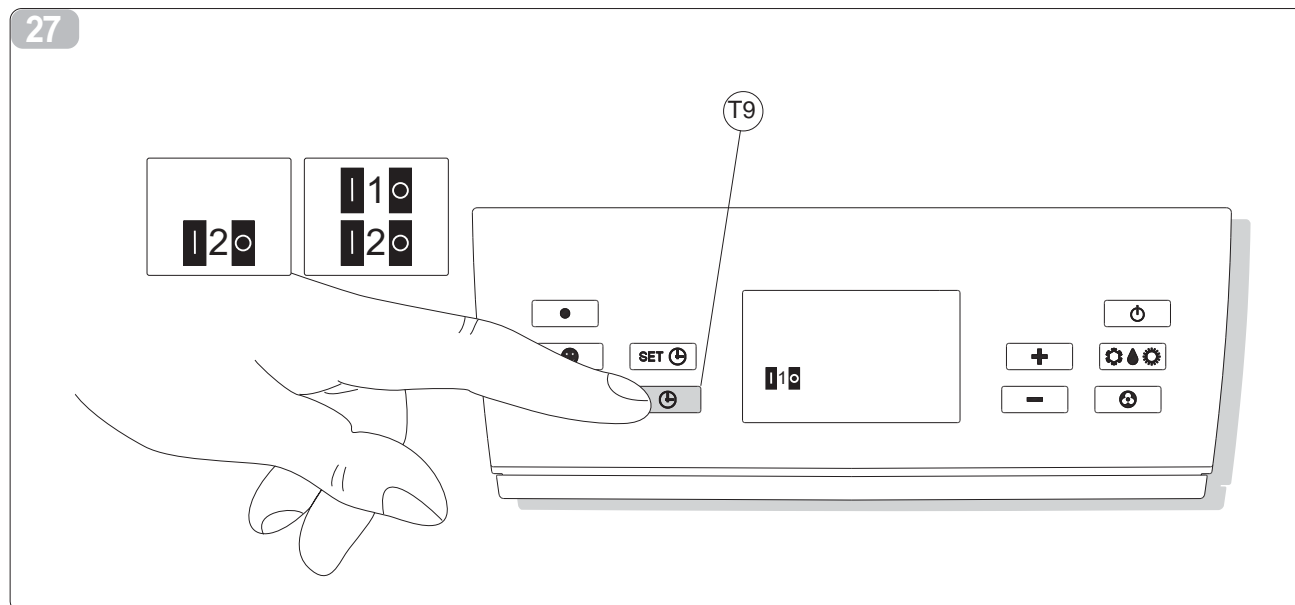
En particulier, à chaque enfoncement du bouton T9, Activation des programmes, la situation change comme suit :

- Activation du 1er Programme uniquement.
- Activation du 2ème Programme uniquement.
- Activation du 1er et du 2ème Programme.
- Désactivation des deux programmes.

DIE AKTIVIERUNG UND DESAKTIVIERUNG DER FUNKTIONSPROGRAMME (Taste T9)

Die Funktionsprogramme können nach Bedarf aktiviert bzw. deaktiviert werden. Es können entweder beide Programme oder nur eines des beiden aktiviert werden. Bei jedem Drücken der Taste T9 Programmaktivierung ändert sich die Situation folgendermaßen:

- Aktivierung des 1. Programms.
- Aktivierung des 2. Programms.
- Aktivierung des 1. und 2. Programms.
- Desaktivierung beider Programme.



- Presionar nuevamente el pulsador T6 Configuración del horario y de los programas, de manera tal que aparezca en el visualizador la indicación **12** (Horario de desactivación del 2º programa).
- Mediante el pulsador basculante T7 aumentar o disminuir la indicación del horario al cual se desee que con el 2º programa el equipo se desactive. Cada vez que se presione un extremo del pulsador basculante la indicación del horario aumentará o disminuirá de 30 minutos.
- Para volver al modo de funcionamiento normal será suficiente presionar el pulsador T6 tantas veces cuanto será necesario para hacer desaparecer del visualizador las indicaciones relativas al mismo.

ACTIVACION Y DESACTIVACION DE LOS PROGRAMAS DE FUNCIONAMIENTO (pulsador T9)

Los programas de funcionamiento se pueden activar o no según las necesidades del caso. La activación puede concernir uno de los dos programas o ambos.

En particular, cada vez que se presione el pulsador T9 Activación de los programas la situación cambiará como sigue:

- Sólo se Activa el Primer Programa.
- Sólo se Activa el Segundo Programa.
- Sólo se Activa el Primer y el Segundo Programa.
- Se Desactivan ambos programas.

- *Carregar mais uma vez no botão T6 Configuração do horário e dos programas, de modo que apareça no display a indicação **12** (Horário de desactivação do 2º Programa).*
- *Com o botão basculante T7 aumentar ou diminuir a indicação do horário no qual se deseja que o aparelho se desactive com o 2º programa. Cada vez que for pressionada uma extremidade do botão basculante, a indicação do horário irá aumentar ou diminuir de 30 minutos.*
- *Para voltar à modalidade de funcionamento normal será suficiente carregar no botão T6 tantas vezes quantas as necessárias para fazer desaparecer do display as indicações respectivas.*

ACTIVAÇÃO E DESACTIVAÇÃO DOS PROGRAMAS DE FUNCIONAMENTO (Botão T9)

Uma vez configurados, os programas de funcionamento podem ser activados ou não conforme as necessidades. A activação pode ser relativa a um dos dois programas ou a ambos. Em particular, cada vez que se carrega no botão T9 Activação dos programas, a situação muda da seguinte forma:

- *Activação apenas do 1º Programa.*
- *Activação apenas do 2º Programa.*
- *Activação do 1º e do 2º Programa.*
- *Desactivação de ambos os programas.*

- De drukknop T6 voor de instelling van de juiste tijd en de programma's nogmaals indrukken tot het bericht **12** op de display verschijnt (tijdstip van uitschakeling van het 2e programma).
- Met behulp van de tuimelschakelaar T7 de aanduiding op de display van de tijd waarop u wenst dat het 2e programma onderbroken wordt, vermeerderen of verminderen. Telkens als u een zijde van de tuimelschakelaar indrukt zal de tijdsaanduiding met 30 minuten toe- of afnemen.
- Om terug te keren naar de gewone werkwijze de drukknop T6 net zo vaak indrukken tot betreffende aanwijzingen van de display verdwijnen.

DE WERKINGSPROGRAMMA'S IN- EN UITSCHAKELLEN (drukknop T9)

De werkingsprogramma's kunnen afhankelijk van de voorkomende behoefte ingeschakeld worden. Het is mogelijk om één programma of beide programma's in te schakelen. In het bijzonder zal iedere keer dat u de drukknop T9 voor de inschakeling van de programma's indrukt de situatie als volgt veranderen:

- Inschakeling van alleen het 1e programma.
- Inschakeling van alleen het 2e programma.
- Inschakeling van het 1e en het 2e programma.
- Uitschakeling van beide programma's.

- *ΔεΥόδά άέυίά ίέά όίñÜ όί δέπέόñί Ό6 Νύείέός όίό ùñáññί ό έάέ όύί δñί άñáί ί ύόύί, ίγύόδ βόόά ίά άί όάί έόόάλ όόčí ίέύίς ç Υί άάείς **12** (ÜñÜñεί άδάí άñáί δί έλλόάέ ç όόόέάδβ ίά όί 2' δñüáñáί á. ΈÜέά çίñÜ όίό δέΥαόάέ ίέά Üέñ όίό άί άάέδείγί άίίό δέπέόñί ό ç Υί άάείς όίό ùñáññί ό άόί Üί άόάβ β έάέόδβ ί άόά έάόÜ 30 έάδδÜ.*
- *Άέά ίά άδέόόñΥαόά όόί ί έάί ίέέü όñüδί έάέόί όñάάό άñέάλ ίά δέΥόόά όί δέπέόñί Ό6 όύόάό όίñΥο ύόάό άñέίγί άέά ίά άί άόάί έόόίγί άóü όčí ίέύίς ίέ ό=άδέέΥό ίά άόóύί άί άάñί άέό.*

ΆÍ ΆÑΆÍ ΔÍ ΈÇΌÇ ΈΆΈ ΑΔΆÍ ΆÑΆÍ ΔÍ ΈÇΌÇ ΟΥÍ ΔÑÍ ΆÑΆÍ Ι ΑΟΥÍ ΈΆΈΟÍ ΟÑΆΈΑΟ (Δέπέόñί Ό9)

Άόίγñέί έόόίγί όά δñí άñÜ ί άόά έάέόί όñάάό ί δίñίγί ίά άί άñáί δί έçείγί β ίά άδάí άñáί δί έçείγί άί Üεί άά ίά όέό έάόÜ έάέñίγύ άί Üέέάό. Ç άí άñáί δί έçόç ί δίñáñ ίά άόίñÜ Υί ά έέ όύί άγί δñí άñáί ί ύόύί β έάέ όά άγί. Άέάέüόάñ, έÜέά όίñÜ όίό δέΥαόάέ όί δέπέόñί Ό9 Άί άñáί δί έçόç όύί δñí άñáί ί ύόóύί, ç έάόÜ όόάόç άέέÜέάέ άέί έίγέüó:

- *Άί άάί δί έçόç ί ύί ί όίό 1' δñí άñÜ ί άόίό.*
- *Άί άάί δί έçόç ί ύί ί όίό 2' δñí άñÜ ί άόίό.*
- *Άί άάί δί έçόç όίό 1' έάέ όίό 2' δñí άñÜ ί άόίό.*
- *Άδάí άñáί δί έçόç έάέ όύί άγί δñí άñáί ί ύόóύί.*

3.19 RESETTAGGIO DI TUTTE LE FUNZIONI DEL TELECOMANDO (pulsante T8)

Premendo il pulsante T8 vengono resettate tutte le impostazioni del telecomando. Così facendo si annullano tutte le impostazioni orarie del timer ed il telecomando si porta nello stato di default. Inoltre premendo il pulsante T8 appaiono sul display tutte le indicazioni possibili, rendendo possibile la verifica dell'integrità del display stesso.

3.20 GESTIONE DELL'APPARECCHIO IN CASO DI NON DISPONIBILITÀ DEL TELECOMANDO

In caso di smarrimento del telecomando, esaurimento delle batterie o eventuale suo guasto, l'apparecchio può essere attivato o disattivato agendo sul tasto della consolle che è lo stesso che deve essere usato per l'azzeramento della spia di pulizia dei filtri. Quando viene attivato tramite questo tasto, il climatizzatore ripristina tutte impostazioni precedentemente selezionate (modalità di funzionamento, temperatura desiderata ecc.).

RESETTING ALL REMOTE CONTROL FUNCTIONS (Button T8)

Press the T8 button to reset all remote control settings. By doing this, all the timer settings are cancelled and the remote control returns to its default settings. To check the integrity of the display, press the T8 button and every possible symbol is displayed.

HOW TO MANAGE THE APPLIANCE WITHOUT THE REMOTE CONTROL

If the remote control is lost or faulty, or the batteries are flat, the appliance can be activated or deactivated by pressing the same key used to reset the filters cleaning light. When activated using this key, the air conditioner resets all previous settings (operating mode, required temperature, etc.).

REMISE À ZÉRO DE TOUTES LES FONCTIONS DE LA TÉLÉCOMMANDE (bouton T8)

Appuyer sur le bouton T8 pour remettre à zéro toutes les configurations de la télécommande. Ainsi faisant, toutes les configurations d'horaires du minuteur sont annulées et la télécommande adopte un état de défaut. En appuyant de plus sur le bouton T8, l'écran affiche toutes les indications possibles permettant ainsi le contrôle du bon fonctionnement de l'écran lui-même.

GESTION DE L'APPAREIL EN CAS DE TÉLÉCOMMANDE NON DISPONIBLE

En cas de perte de la télécommande, d'épuisement des piles ou de panne, l'appareil peut être activé ou désactivé en agissant sur la touche de la console qui est la même que celle qui doit être utilisée pour la remise à zéro du voyant de nettoyage des filtres. Quand il est activé au moyen de cette touche, le climatiseur rétablit tous les paramètres précédemment sélectionnés (mode de fonctionnement, température souhaitée etc.).

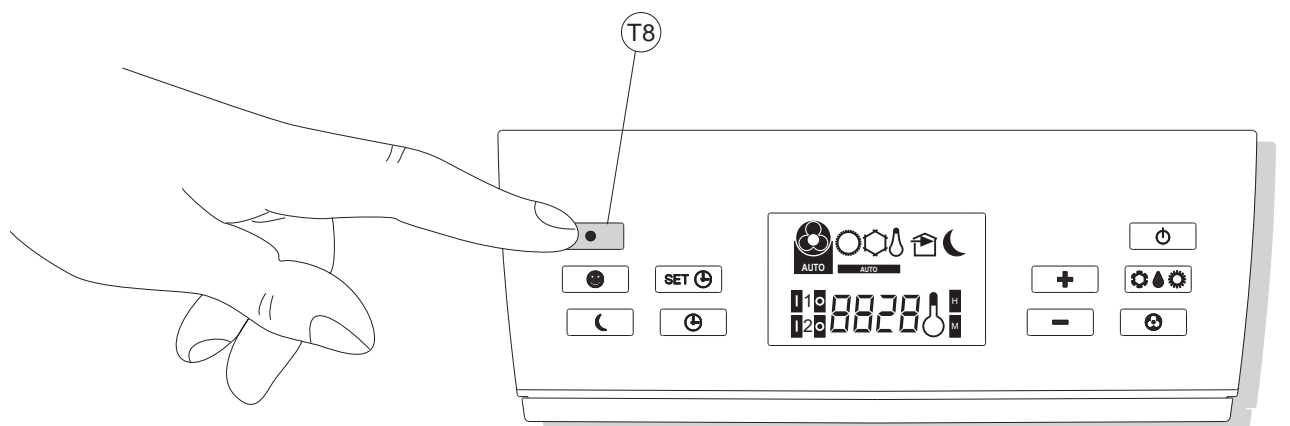
RESET ALLER FUNKTIONEN DER FERNBEDIENUNG (Taste T8)

Durch Drücken der Taste T8 werden alle Funktionen der Fernbedienung zurückgestellt. Dadurch werden alle Uhrzeitangaben des Timers gelöscht, und die Fernbedienung geht auf die Defaultwerte zurück. Außerdem erscheinen beim Drücken der Taste T8 alle Angaben auf dem Display, sodass es möglich ist, die Integrität des Displays zu überprüfen.

DIE STEUERUNG DES GERÄTES OHNE FERNBEDIENUNG

Beim Verlust der Fernbedienung, entladenen Batterien oder einem Defekt kann das Gerät mit Hilfe der Konsolentaste aktiviert oder deaktiviert werden, welche dieselbe wie die zur Nullstellung der Filterreinigungsanzeige verwendete Taste ist. Beim Aktivierung mit dieser Taste stellt das Klimagerät die zuvor gewählten Einstellungen wieder her (Betriebsart, gewünschte Temperatur usw.).

28



RESEAJUSTE DE TODAS LAS FUNCIONES DEL TELEMANDO (pulsador T8)

Si se presiona el pulsador T8 se reajustarán todas las configuraciones del telemando. De este modo se anulan todas las configuraciones horarias del temporizador y del telemando y se pone en el estado de default. Además, al presionar el pulsador T8 aparecerán en el visualizador todas las indicaciones posibles, de este modo se podrá verificar la integridad de dicho visualizador.

CONDUCCION DEL EQUIPO EN EL CASO DE NO DISPONER DEL TELEMANDO

En caso de extravío del control remoto, agotamiento de las baterías o avería, el aparato puede ser activado o desactivado con el correspondiente botón presente en la consola (el mismo que se debe utilizar para el reinicio del piloto de limpieza de los filtros). Cuando se activa con este botón, el climatizador restablece todas las regulaciones seleccionadas previamente (modo de funcionamiento, temperatura deseada, etc.).

REAJUSTE DE TODAS AS FUNÇÕES DO TELECOMANDO (Botão T8)

Carregando no botão T8, serão reajustadas todas as configurações do telecomando. Desta forma, anulam-se todas as programações horárias do timer e o telecomando ficará no estado de default. Além disso, carregando no botão T8 aparecem no display todas as indicações possíveis, permitindo um controle da integridade do próprio display.

GESTÃO DO APARELHO EM CASO DE NÃO DISPONIBILIDADE DO TELECOMANDO

Em caso de extravio do telecomando, pilhas descarregadas ou eventual avaria, o aparelho pode ser ativado ou desativado com o botão da consola que é o mesmo que deve ser usado para o apagamento da luz de limpeza dos filtros. Quando é ativado com este botão, o aparelho de ar condicionado recupera todas as configurações previamente seleccionadas (modalidade de funcionamento, temperatura desejada, etc.).

RESETTEN VAN ALLE FUNCTIES VAN DE AFSTANDBEDIENING (drukknop T8)

Als u de drukknoop T8 indrukt zullen alle instellingen van de afstandsbediening gereset worden. Op die manier worden alle tijdsinstellingen van de timer geannuleerd en neemt de afstandsbediening de standaard status in. Na het indrukken van de drukknoop T8 zullen verder alle mogelijke aanduidingen op de display verschijnen, hetgeen het mogelijk maakt om te controleren of de display zelf intact is.

BEDIENING VAN HET APPARAAT ZONDER DE AFSTANDBEDIENING

In geval van verlies van de afstandsbediening, het leeg raken van de batterijen of het eventueel stuk gaan ervan, kan het apparaat geactiveerd of gedeactiveerd worden door op de toets van de console te drukken, die dezelfde is die gebruikt moet worden om het controlelampje voor de reiniging van de filters te resetten. Wanneer het apparaat met deze toets geactiveerd wordt, stelt de klimaatregelaar opnieuw alle eerder geselecteerde instellingen in (werkwijze, gewenste temperatuur, enz.).

ΑΔΑΪ ΑΟΪ ΝΑ Ϊ ΕΪΪ ΟΪΪ ΕΑΪΟΪ ΟΝΑΪΟΪ ΟΪ Ο ΟΥΕΑ ΧΑΪΝΕΟΟΧΝΕΪ Ο (δἐβἐοñι Ο8)

3.19

ΔὲΥαΪΪοάο οΪ δἐβἐοñι Ο8 ἀΪΪάοάε ἀδαΪαοΪñυ υἐυΪ ουΪ ἀñ-εἐβΪ ñοεΪ ñοάυΪ οΪ ο ουεά-ἀñεοοχññι ο. Εάοϋ άοουΪ οΪΪ οñυοΪ άεΪ çάΪñεΪΪόάε υἐάο Ϊε ñοεΪ ñοάεο οΪ ο ñι εΪ άεΪΪ εάε οΪ ουεά-ἀñεοοχññι άδοοñΥοάε οοçΪ οñι ñοεΪ εοΪ ΥΪç εάοϋοάοç. Αδλόçο δεΥαΪΪοάο οΪ δἐβἐοñι Ο8 ἀΪ οάΪ ñεΪΪόάε οοçΪ ΪεΪΪç υἐάο Ϊε άοΪάοϋδ άΪάññάεο, εάεεοοβΪόάο άοΪάοP οçΪ άδάεβἐάοοç οçο άεάñάευοοçοάο οçο ñεάο οçο ΪεΪΪçδ.

ΑΕΑ ΧΑΪΝΕΟΟΧ ΟΥΟ ΟΟΟΕΑΟÇ ΟΟÇΪ ΔΑΝΕΟΟΥΟÇ ΔΪ Ο ΟΪ ΟΥΕΑ ΧΑΪΝΕΟΟΧΝΕΪ ΑΑΪ ΑΕΪ ΑΕ ΑΕΑΕΑΟΪ Ϊ

3.20

Οά δαññδουοç δΪ ο -αεάβ οΪ ουεά-ἀñεοοχññι, άΪάΪοεçεΪΪΪ Ϊε Ϊ δάοάññάο P δαñι οοεάοόάβ εϋοΪεά άΪάά-υΪ άΪç άεϋάç οΪ ο, ç οοοεάοP Ϊ οΪ ñάβ Ϊά άΪάñάΪ οΪ εçεάβ P Ϊά άδάΪάñάΪ οΪ εçεάβ -ñçοεΪ Ϊ οΪ εΪΪόάο οΪ εΪ οΪ δñ οçο εΪΪ ουεάο δΪ ο ἀΪΪάε οΪ ñεΪΪ Ϊά άοουΪ δΪ ο δñΥδάε Ϊά -ñçοεΪ Ϊ οΪ εϋοάοά άεά οΪ Ϊ çάάΪεοΪ υ οçο εο-Ϊñάο εάεάñεοΪ ΪΪ οΪ οñεοñυΪ. ΥοάΪ άΪάñάΪ οΪ εçεάβ Ϊ Υοϋ άοοΪΪ οΪ ο εΪ οΪ δεΪΪ, οΪ εεεΪ άοεοοεεϋ άδάΪάοΥñάε υἐάο οεο ñοεΪ ñοάεο δΪ ο Υ-Ϊ οΪ άδεεάάβ δñι άάΪ Υοοάñά (οñυοΪ ο εάεοΪ οñάάο, άδεεοΪ çοP εάñι Ϊ εñάοñά εεδ.).

3.21 **MANUTENZIONE PERIODICA**

Prima di eseguire qualsiasi operazione di manutenzione scollegare sempre la spina.

3.22 **PULIZIA DEI FILTRI DELL'ARIA**

Per garantire una efficace filtrazione dell'aria interna ed un buon funzionamento del Vostro climatizzatore è indispensabile pulire periodicamente i filtri dell'aria.

La segnalazione della necessità di questa importante operazione di manutenzione, viene segnalata dopo un congruo periodo di funzionamento, dalla accensione lampeggiante di un led verde (3) presente sulla consolle di segnalazione (fig 13).

Spegnere il climatizzatore premendo il microtasto di servizio situato sul pannello comandi. Sfilare il filtro dal climatizzatore come indicato in figura 29.

Il filtro deve essere lavato tramite un getto d'acqua rivolto nella direzione opposta a quella di accumulo della polvere. Nel caso di sporco particolarmente difficile da togliere (come unto o incrostazioni di altro tipo) è necessario immergere preventivamente il filtro stesso in una soluzione di acqua e detersivo neutro.

Prima di reinserire il filtro è opportuno scuoterlo per eliminare l'acqua accumulata durante il lavaggio.

ROUTINE MAINTENANCE

Always remove the plug from the socket before carrying out any type of maintenance.

HOW TO CLEAN THE AIR FILTERS

To ensure the indoor air is filtered correctly and to guarantee that your air conditioner runs efficiently, it is vital to clean the air filters regularly.

When the appliance has been in use for a certain amount of time, the green LED (3) on the control panel (fig. 13) starts to flash indicating that it is time to clean the air filters.

Switch off the air conditioner by pressing the mini service button on the control panel. Remove the filter from the conditioner as indicated in figure 29.

Wash the filters with a water jet aimed at the side opposite the accumulation of dust. If the dirt is particularly difficult to remove (such as grease or other types of deposit), first immerse the filter in a solution of water and a neutral detergent.

Shake off any water before reinserting the filters.

ENTRETIEN PERIODIQUE

Avant d'effectuer une opération d'entretien quelconque, débrancher toujours la fiche de la prise de courant.

NETTOYAGE DES FILTRES A AIR

Pour garantir une filtration efficace de l'air intérieur ainsi qu'un bon fonctionnement de votre climatiseur, il est indispensable de nettoyer périodiquement les filtres d'air.

Au bout d'une longue période de fonctionnement, le clignotement de la led verte (3), située sur la console de signalisation (fig. 13), signale la nécessité de cette importante opération d'entretien.

Eteindre le système de climatisation en appuyant sur la mini-touche de service située sur le panneau de commande. Enlever le filtre du système de climatisation de la façon indiquée dans la figure 29.

Laver le filtre avec un jet d'eau dirigé dans le sens contraire à celui d'accumulation de la poussière. En cas de saletés particulièrement difficiles à éliminer (telle que la graisse ou toute autre incrustation), il est nécessaire de plonger préalablement le filtre dans une solution d'eau et de produit détersif neutre.

Avant de remettre le filtre, le secouer pour éliminer l'eau accumulée durant le nettoyage.

REGELMÄSSIGE WARTUNG

Vor jedem Wartungseingriff stets den Netzstecker ziehen.

REINIGUNG DER LUFTFILTER

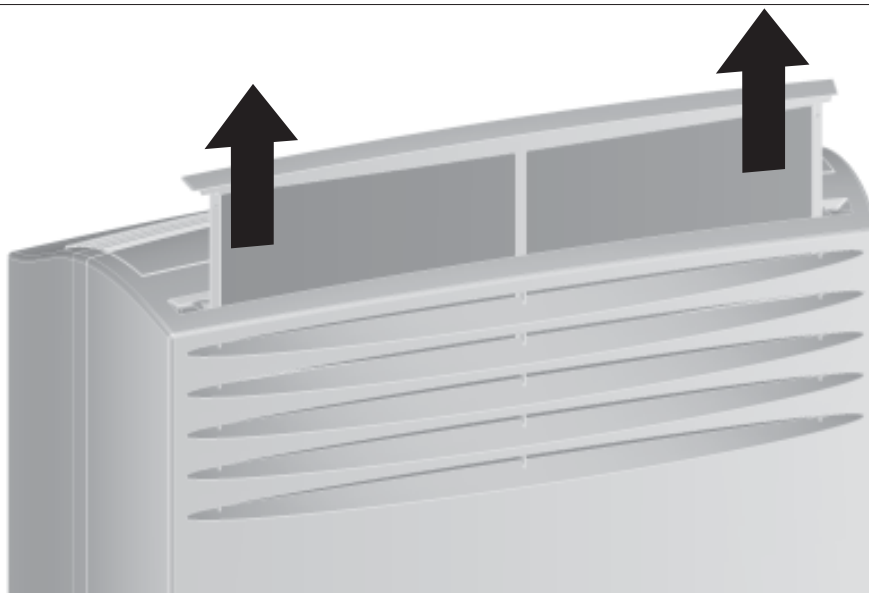
Um eine gute Filtration der Raumluft und einen optimalen Betrieb Ihres Gerätes zu gewährleisten, müssen die Luftfilter regelmäßig gereinigt werden. Der Zeitpunkt, wann diese wichtige Wartungsarbeit durchgeführt werden muss, wird nach der entsprechenden Betriebszeit durch das Aufblinker der grünen Kontrolllampe (3) auf der Anzeigekonsolle (Abb. 13) angezeigt.

Schalten Sie die Klimaanlage ab, indem Sie den Betriebs-Mikroschalter auf der Bedientafel drücken. Ziehen Sie den Filter von der Klimaanlage ab, wie in der Abbildung 29 gezeigt.

Das Filter wird ausgewaschen, indem man die der Schmutzschicht gegenüber liegende Seite unter einen Wasserstrahl hält. Ist es sehr stark verschmutzt (z.B. mit Fett oder andersartigen Ablagerungen), sollte es vorher in einer neutralen Seifenlösung eingeweicht werden.

Schütteln Sie das Filter aus, bevor Sie es wieder einsetzen, um das Waschwasser zu entfernen.

29



MANTENIMIENTO PERIÓDICO

Antes de realizar cualquier operación de mantenimiento desenchufar siempre el aparato.

LIMPIEZA DE LOS FILTROS DE AIRE

Para garantizar una eficaz filtración del aire interno y un buen funcionamiento de Vuestro acondicionador es indispensable que se limpien periódicamente los filtros de aire. La señalación de la necesidad de esta importante operación de mantenimiento será indicada después de un congruo período de funcionamiento, mediante el encendido de la luz indicadora verde (3) que está en el panel de mandos de señalación (fig. 13).

Apague el climatizador pulsando el microtecla de servicio situada en el panel de mandos. Extraiga el filtro del climatizador, tal como se ilustra en la figura 29.

El filtro se deberá lavar mediante un chorro de agua dirigido en la dirección opuesta a aquella de acumulación de los polvos.

Si existieran suciedades particularmente difíciles de quitar (como grasa o incrustaciones de otro tipo) se deberá sumergir dicho filtro en una solución de agua y detergente neutro.

Antes de volver a introducir el filtro se deberá sacudir para eliminar el agua acumulada durante el lavado.

MANUTENÇÃO PERIÓDICA

Antes de fazer qualquer operação de manutenção desligar sempre a ficha.

LIMPEZA DOS FILTROS DO AR

Para garantir uma eficaz filtragem do ar interno e um bom funcionamento do climatizador, é indispensável limpar periodicamente os filtros do ar.

A necessidade de efectuar esta importante operação de manutenção é assinalada após um determinado período de funcionamento, pelo acendimento intermitente de um led verde (3) presente no painel de comandos de sinalização (fig. 13). Apagar o climatizador carregando no microbotão de serviço situado no painel de comandos. Desenfiar o filtro do climatizador, como indicado na figura 29.

O filtro deve ser lavado com um jacto de água dirigido no sentido oposto ao da acumulação de poeira. Em caso de sujidade particularmente difícil de remover (como gordura ou incrustações de outros tipos) será necessário imergir preventivamente o filtro numa solução de água e detergente neutro.

Antes de reintroduzir o filtro, será conveniente sacudi-lo para eliminar a água acumulada durante a lavagem.

PERIODIEKONDERHOUD

Alvorens onderhoudswerkzaamheden aan de airconditioner te gaan verrichten moet u altijd eerst de stekker uit het stopcontact halen.

REINIGING VAN HET LUCHTFILTER

Om een doeltreffende filtering van de binnenlucht en een goede werking van uw airconditioner te waarborgen is het absoluut noodzakelijk om de luchtfilters regelmatig te reinigen. De signalering van de noodzaak van deze belangrijke onderhoudsingreep wordt gegeven na een passende werkingsperiode doordat de groene led (3) op het signaleringspaneel gaat knipperen (fig. 13).

Schakel de klimaatregelaar uit door op de micro servicetoets te drukken die zich op het bedieningspaneel bevindt. Trek het filter uit de klimaatregelaar, zoals afbeelding 29 toont.

Het filter moet gewassen worden met een straal water die in de tegenovergestelde richting als de richting waarin het stof zich ophoopt gericht moet worden. In geval van vuil dat bijzonder moeilijk te verwijderen is (zoals vet of ander soorten aanslag) moet het filter eerst in sop van water en een neutraal reinigingsmiddel gedompeld worden. Alvorens het filter weer terug te plaatsen is het verstandig om het filter uit te schudden om het water dat zich tijdens het wassen erin opgehoopt heeft te verwijderen.

ΔΑΝΕΪ ΑΪΕÇ ΟΔΙ ΟÇΝÇΟÇ

3.21

Δññ òì ý í á áèðáèÝóáðá ì ðì èááððì òá òðì òðñçòç áðì òðì áÝóðá òì áðù òçì òññá.

ΕΑΕΑΝΕΟΙ Ι Ο ΟΕΕΟΝΥΙ ΑΑΝΑ

3.22

Άέά í á áì áóóáελóáðά Ýí á áðáñèÝò òλεòñÚñèì ò òì ò áóóóáñèì ý áÝñά èάè ì èά èάèð èάèòì òñάñά òì ò èèèì áóìóòèì ý óáð -ñάèÚαάóáè í á èάèáññèáðά ðáññèì àèÚ òά òλεòñά áÝñά.

Ç áðìòðì áì óç òçò áí Úáèçð áèá áóòðì òç òçì áì òèèð áí Ýñάèèá òðì òðñçòçòð, áðìóçì áññ áðáè Ýðááðά áðù Ýí á óðáèáèñèì Ýí ì -ñύì ì èάèòì òñάñáð, ì Ýóó òçò áí áñáì ðì ðì òçò ì èáð ðñÚóèíçòç òóóáñ ðò Ýí ááñçòç (3) ðì ò áññóèáðáè òóçì èì ì óúèá áðì óçì Úí óáù ì (áèèúí á 13).

Óáðóðά òì èèèì áóìóòèì ðáòðì óáð òì ì èèñ ðèèèòñì èáòì òñάñáð ðì ò áññóèáðáè òóì ì ðñí áéá áèÝá-ì ò. ÁóáèñÝóáð òì òλεòñì áðù òì èèèì áóìóòèì ùðù ò ááñ-í áè ç áèèúí á 29.

Óì òλεòñì èá ðñÝðáè í á ðèðèáñ ì á í áñù òì ò ì ðì èì ý ç ñì ð èá èáðáðèýì áðáè áí òλεáðά ðñì ò òçì èáðáýèðì óç òçò óóóðñáðóçò òçò óèúíçò. Óóçì ðáññòðóóç áèáèáñòèðì ðì ò áóáèñì ýí óáè áýóèì èá (úðù ò èìðç ð Úèèáð áðì ì çñáì Ýí á ñìðç) -ñάèÚαάóáè ðñì çáì òì Ýí ùð í á áðèìóáðά òì òλεòñì óá Ýí á àèÚèðá í áññì ý á ì òèÝóáññì áðì ññèðáì òèè.

Δññ í á áðάí ááèóÚááðά òì òλεòñì óóç èÝóç òì ò áí áèèí ðóðά òì ðóðά í á áðì ì áèñí èáñ òì í áñù ðì ò óðóóññáýóçèá èáð ù òç àèÚñèáèá òçò ðèýóçò.

3.23 PULIZIA DEL CLIMATIZZATORE

Prima di pulire il climatizzatore scollegare sempre la spina. Per la pulizia esterna utilizzare solo detersivi e non benzina, gasolio o prodotti affini. Utilizzare un panno umido per evitare che l'acqua penetri all'interno.

3.24 RIPORRE IL CLIMATIZZATORE A FINE STAGIONE

- Scollegare la spina;
- Pulire il filtro dell'aria;
- Scaricare completamente l'acqua di condensa togliendo il tappo (fig. 11).

3.25 TRASPORTO DEL CLIMATIZZATORE

Deve avvenire in posizione verticale. In caso di trasporto in posizione orizzontale attendere almeno un'ora prima di riavviarlo. Prima di effettuare il trasporto scaricare completamente l'acqua di condensa aprendo il tappo (fig. 11).

HOW TO CLEAN THE AIR CONDITIONER

Always pull out the plug from the socket before cleaning the conditioner. Use detergents to clean the outside. Never use gasoline, fuel oil or similar products. Use a moist cloth to avoid water leaking into the conditioner.

STOWING THE CONDITIONER AT THE END OF THE SEASON

- Pull out the plug;
- Clean the air filter;
- Remove the specific plug and drain all the condensation (fig. 11).

HOW TO TRANSPORT THE CONDITIONER

The conditioner must be kept upright during transport. If it is transported in a horizontal position, wait at least one hour before starting it. Prior to transport, always open the plug (fig. 11) and drain all the condensation.

NETTOYAGE DU CLIMATISEUR

Débrancher toujours la fiche de la prise de courant avant de nettoyer le climatiseur. Utiliser uniquement des détergents et non pas de l'essence, du gazole ni des produits semblables pour effectuer le nettoyage extérieur du climatiseur. Employer un chiffon humide pour éviter que l'eau pénètre à l'intérieur.

RANGER LE CLIMATISEUR EN FIN DE SAISON

- Débrancher la fiche de la prise de courant;
- Nettoyer le filtre à air;
- Vidanger complètement l'eau de condensation en enlevant le bouchon (Fig. 11).

TRANSPORT DU CLIMATISEUR

Il doit se faire en position verticale. Dans le cas de transport en position horizontale, attendre au moins une heure avant de le mettre en marche. Avant d'effectuer le transport, vidanger complètement la condensation en enlevant le bouchon (Fig. 11).

REINIGUNG DER KLIMAAANLAGE

Vor der Reinigung stets den Netzstecker ziehen. Zur äußeren Reinigung nur seifige Lösungen benutzen. Kein Reinigungsbenzin, Leichtöl oder ähnliche Produkte zur Reinigung verwenden. Nur mit feuchtem Tuch abwischen. Es darf kein Wasser in das Gerät gelangen.

AUFBEWAHRUNG DER KLIMAAANLAGE FÜR LÄNGEREN STILLSTAND

- Netzstecker ziehen;
- Luftfilter reinigen;
- Stöpsel ziehen und Kondenswasser vollständig leeren (Abb. 11).

TRANSPORT DER KLIMAAANLAGE

Die Klimaanlage muß in aufrechter Stellung transportiert werden. Wird sie in liegender Stellung transportiert, muß vor dem ersten Einschalten mindestens eine Stunde abgewartet werden. Vor dem Transport erst das Kondenswasser vollständig ablassen. Dazu den Stöpsel entfernen (Abb. 11).

LIMPIEZA DEL CLIMATIZADOR

Antes de limpiar el climatizador desenchufarlo siempre.

Para la limpieza exterior utilizar solamente detergentes y no gasolina, gasoil o productos afines. Utilizar un paño húmedo para evitar que el agua penetre en el interior.

COMO GUARDAR EL CLIMATIZADOR AL FINAL DE LA TEMPORADA

- Desenchufarlo;
- Limpiar el filtro de aire;
- Vaciar completamente el agua de condensación quitando la tapa (fig. 11).

TRANSPORTE DEL CLIMATIZADOR

Hay que realizar el transporte en posición vertical.

En caso de transporte en posición horizontal esperar al menos una hora antes de ponerlo en marcha.

Antes de efectuar el transporte vaciar completamente el agua de la condensación abriendo la tapa (fig. 11).

LIMPEZA DO CLIMATIZADOR

Antes de limpar o climatizador desligar sempre a ficha.

Para a limpeza exterior utilizar só detergentes e não benzina, gasóleo ou produtos afins.

Utilizar um pano húmido para evitar que a água penetre no interior.

ARRUMAR O CLIMATIZADOR NO FINAL DA ESTAÇÃO

- Desligar a ficha;
- Limpar o filtro do ar;
- Descarregar completamente a água de condensação retirando a tampa (fig. 11).

TRANSPORTE DO CLIMATIZADOR

Deve ser feito em posição vertical. Em caso de transporte em posição horizontal esperar pelo menos uma hora antes de o pôr em funcionamento.

Antes de efectuar o transporte descarregar completamente a água de condensação abrindo a tampa (fig. 11).

REINIGING VAN DE AIRCONDITIONER

Voordat u de airconditioner gaat reinigen moet u altijd eerst de stekker uit het stopcontact halen.

Om de buitenkant schoon te maken mag u uitsluitend reinigingsproducten gebruiken en geen benzine, diesel of soortgelijke producten. Gebruik een vochtige doek om te voorkomen dat er water aan de binnenkant terecht komt.

DE AIRCONDITIONER AAN HET EINDE VAN HET SEIZOEN OPBERGEN

- Haal de stekker uit het stopcontact;
- Reinig het luchtfilter;
- Laat het condenswater volledig weglopen door de dop (fig. 11) eraf te draaien.

TRANSPORT VAN DE AIRCONDITIONER

De airconditioner moet rechtop verplaatst worden.

Als de airconditioner liggend verplaatst wordt dan moet u minimaal één uur wachten voordat u de airconditioner in werking kunt stellen. Alvorens de airconditioner te gaan verplaatsen moet u het condenswater eerst helemaal weg laten lopen door de dop (fig. 11) open te draaien.

ΕΞΕΛΙΞΗ ΤΗΣ ΟΡΓΑΝΩΣΗΣ

3.23

Πριν από την εκτέλεση της εργασίας να αποσυνδέσετε το καλώδιο από το πρίζα.

Για την εξωτερική καθαριότητα να χρησιμοποιείτε μόνο καθαριστικά και όχι βενζίνη, πετρέλαιο ή άλλα παρόμοια. Χρησιμοποιήστε ένα υγρό πανί για να αποφύγετε να εισέλθει νερό στο εσωτερικό της μονάδας.

ΑΝΤΙΣΤΑΘΙΣΤΕ ΤΟ ΚΛΙΜΑΤΙΣΤΗΡΑ ΠΡΙΝ ΑΠΟ ΤΗΝ ΑΡΧΗ ΤΗΣ ΧΕΙΜΕΡΑΣ

3.24

- Αποσυνδέστε το καλώδιο από το πρίζα.
- Εκτελέστε την καθαριότητα του φίλτρου αέρα.
- Αδειάστε το δοχείο νερού από το συμπυκνωμένο νερό αφαιρώντας το καπάκι (fig. 11).

ΤΗ ΜΕΤΑΦΟΡΑ ΤΗΣ ΟΡΓΑΝΩΣΗΣ

3.25

Πριν από τη μεταφορά της μονάδας να τη μετακινήσετε σε οριζόντια θέση. Σε περίπτωση μεταφοράς σε οριζόντια θέση να περιμένετε τουλάχιστον μία ώρα πριν την εκτέλεση της εργασίας. Πριν από την εκτέλεση της εργασίας να αφαιρέσετε το νερό από το δοχείο συμπυκνωμένου νερού αφήνοντας το καπάκι (fig. 11) ανοιχτό.

4 ANOMALIE E RIMEDI



In caso di mal funzionamento dell'impianto, verificare quanto riportato nella seguente tabella. Se, dopo le verifiche ed i controlli suggeriti non si risolve il problema, contattare l'assistenza tecnica autorizzata.

MANIFESTAZIONI	CAUSE	RIMEDI
<ul style="list-style-type: none"> Il climatizzatore non funziona. 	<ul style="list-style-type: none"> Manca la corrente. La spina è disinserita. Accumulo eccessivo di acqua all'interno del climatizzatore. Il timer è inserito 	<ul style="list-style-type: none"> Attendere. Inserire la spina. Scaricare l'acqua contenuta togliendo il tappo (fig. 2-4). Se questo allarme è troppo frequente, chiamare il Centro Assistenza. Disinserire il timer
<ul style="list-style-type: none"> Il climatizzatore funziona solo per poco tempo. 	<ul style="list-style-type: none"> La temperatura impostata è troppo vicina alla temperatura ambiente. Vi sono ostacoli sull'aspirazione dell'aria esterna. 	<ul style="list-style-type: none"> Abbassare la temperatura impostata. Togliere gli ostacoli. Chiamare il Centro assistenza.
<ul style="list-style-type: none"> Il climatizzatore funziona ma non rinfresca la stanza. 	<ul style="list-style-type: none"> Finestra aperta. Nella stanza sta funzionando qualche fonte di calore (bruciatore, lampade ecc) oppure vi sono molte persone. La temperatura impostata è troppo alta. Filtro dell'aria intasato. Il climatizzatore ha una potenza non adeguata alle condizioni o alle dimensioni dell'ambiente. 	<ul style="list-style-type: none"> Chiudere la finestra Eliminare la fonte di calore. Abbassare la temperatura impostata. Pulire il filtro.
<ul style="list-style-type: none"> Sul pannello comandi lampeggiano i due led verdi e il led giallo 	<ul style="list-style-type: none"> Sonda temperatura ambiente guasta. 	<ul style="list-style-type: none"> Chiamare il Centro Assistenza.
<ul style="list-style-type: none"> Sul pannello comandi lampeggiano un led verde e un led giallo 	<ul style="list-style-type: none"> Sonda temperatura condensatore guasta 	<ul style="list-style-type: none"> Chiamare il centro di assistenza
<ul style="list-style-type: none"> Sul pannello comandi lampeggiano un led giallo e un led rosso 	<ul style="list-style-type: none"> Eccessivo surriscaldamento della batteria condensante Ventilatore condensante guasto 	<ul style="list-style-type: none"> Eliminare eventuali ostruzioni presenti sui tubi di ingresso e uscita aria all'esterno dell'edificio Chiamare il centro di assistenza per effettuare la pulizia interne del climatizzatore Chiamare il centro di assistenza

4 TROUBLESHOOTING



In case of faulty system operation, refer to the following table. If, after making the suggested inspections and controls, the problem has not been remedied, contact the authorised after-sales service.

PROBLEM	LIKELY CAUSE	SUGGESTED SOLUTION
<ul style="list-style-type: none"> The conditioner does not work. 	<ul style="list-style-type: none"> No power. The plug has not been inserted. Too much water has collected inside the air conditioner. Timer is ON 	<ul style="list-style-type: none"> Wait. Plug in the conditioner. Drain the water off by removing the plug (Fig. 2-4). Call the Assistance Centre if this alarm occurs too often. Switch off the timer
<ul style="list-style-type: none"> The conditioner works only for a short period. 	<ul style="list-style-type: none"> The temperature set is too close to ambient temperature. Suction of outside air is obstructed. 	<ul style="list-style-type: none"> Lower the temperature set. Remove the obstructions. Call the Service Center.
<ul style="list-style-type: none"> The conditioner works but does not refresh the room. 	<ul style="list-style-type: none"> Window open. Some source of heat is operating in the room (burner, lamps, etc.) or the room is crowded. The temperature set is too high. The air filter is clogged. The power of the conditioner is not suitable for ambient conditions or dimensions. 	<ul style="list-style-type: none"> Close the window. Eliminate sources of heat. Lower the temperature set. Clean the filter.
<ul style="list-style-type: none"> The two green LEDs and the yellow LED on the control panel flash 	<ul style="list-style-type: none"> The room temperature probe is broken. 	<ul style="list-style-type: none"> Call the Assistance Centre.
<ul style="list-style-type: none"> A green LED and a yellow LED flash on the control panel 	<ul style="list-style-type: none"> Condenser temperature probe failure 	<ul style="list-style-type: none"> Call the Assistance Centre.
<ul style="list-style-type: none"> A red LED and a yellow LED flash on the control panel 	<ul style="list-style-type: none"> Excessive overheating of the condensing battery Condensing fan fault 	<ul style="list-style-type: none"> Eliminate any obstructions in the air inflow and outflow tubes outside the building. Call service centre to clean the inside of the conditioner Call the Assistance Centre.

GB

ANOMALIES ET REMEDES

En cas de mauvais fonctionnement de l'installation, vérifier ce qui est reporté dans le tableau suivant. Si, après les vérifications et les contrôles suggérés le problème n'est pas résolu, contacter le Service après-vente agréé.



SYMPTOMES	CAUSES	REMEDES
<ul style="list-style-type: none"> Le climatiseur ne fonctionne pas. 	<ul style="list-style-type: none"> Il n'y a pas de courant. La fiche n'est pas introduite dans la prise. Accumulation excessive d'eau à l'intérieur du climatiseur. Le timer est enclenché 	<ul style="list-style-type: none"> Attendre. Mettre la fiche dans la prise. Vidanger l'eau contenue dans le climatiseur en enlevant le bouchon (fig. 2-4). Si cette alarme se déclenche trop souvent, appeler le Service après-vente. Débrancher le timer
<ul style="list-style-type: none"> Le climatiseur fonctionne uniquement pendant peu de temps. 	<ul style="list-style-type: none"> La température programmée est trop proche de la température ambiante. Il y a des obstacles sur l'aspiration de l'air externe. 	<ul style="list-style-type: none"> Abaisser la température programmée. Oter les obstacles. Appeler le S.A.V.
<ul style="list-style-type: none"> Le climatiseur fonctionne mais ne rafraîchit pas la pièce. 	<ul style="list-style-type: none"> Fenêtre ouverte. Une source de chaleur fonctionne dans la pièce (brûleur, lampe, etc..) ou bien il y a beaucoup de personnes. La température programmée est trop élevée. Filtre de l'air bouché. Le climatiseur a une puissance non appropriée aux conditions et aux dimensions du local. 	<ul style="list-style-type: none"> Fermer la fenêtre. Éliminer la source de chaleur. Abaisser la température programmée. Nettoyer le filtre.
<ul style="list-style-type: none"> Les 2 leds vertes et la led jaune clignotent sur le tableau de commande 	<ul style="list-style-type: none"> La sonde de température ambiante est en panne. 	<ul style="list-style-type: none"> Appeler le Service après-vente.
<ul style="list-style-type: none"> Sur le panneau de commande, on voit clignoter un voyant vert et un voyant jaune 	<ul style="list-style-type: none"> Sonde température condensateur défectueuse 	<ul style="list-style-type: none"> Appeler le Service après-vente.
<ul style="list-style-type: none"> Sur le panneau de commande, on voit clignoter un voyant jaune et un voyant rouge 	<ul style="list-style-type: none"> Surchauffe excessive de la batterie de condensation Ventilateur de condensation défectueux 	<ul style="list-style-type: none"> Éliminer les obstructions éventuelles présentes sur les tubes d'entrée et de sortie de l'air à l'extérieur du bâtiment Appeler le service après-vente pour effectuer le nettoyage interne du système de climatisation Appeler le Service après-vente.

STÖRUNGEN UND IHRE BEHEBUNG

Bei mangelhaftem Funktionieren der Anlage überprüfen Sie bitte die in der nachstehenden Tabelle aufgeführten Punkte. Wenn das Problem nach den empfohlenen Überprüfungen und Kontrollen nicht behoben ist, wenden Sie sich bitte an den autorisierten Kundendienst.



STÖRUNGEN	URSACHEN	BESEITIGUNG
<ul style="list-style-type: none"> Die Klimaanlage funktioniert nicht. 	<ul style="list-style-type: none"> Stromversorgung unterbrochen. Netzstecker gezogen. Zu große Wasseransammlung in der Klimaanlage. Timer in Betrieb 	<ul style="list-style-type: none"> Abwarten. Stecker in die Steckdose stecken. Das Wasser ablassen, indem der Stopfen (Abb. 2-4) entfernt wird. Wenn dieser Alarm zu oft auftritt ist der Kundendienst zu kontaktieren. Timer ausschalten
<ul style="list-style-type: none"> Die Klimaanlage funktioniert nur über einen kurzen Zeitraum 	<ul style="list-style-type: none"> Die eingestellte Temperatur liegt zu nahe an der Raumtemperatur. Hindernisse an der Ansaugvorrichtung der Ausseneinheit. 	<ul style="list-style-type: none"> Eingestellte Temperatur senken. Eventuelle Hindernisse entfernen. Kundendienst rufen.
<ul style="list-style-type: none"> Die Klimaanlage funktioniert, kühlt jedoch den Raum nicht. 	<ul style="list-style-type: none"> Offenes Fenster. Im Zimmer sind Wärmequellen eingeschaltet (Brenner, Lampen, usw) oder es sind viele Personen anwesend. Die eingestellte Temperatur ist zu hoch. Verstopfter Luftfilter. Die Leistungsfähigkeit der Klimaanlage ist nicht der Größe des Raumes angemessen. 	<ul style="list-style-type: none"> Fenster schließen. Wärmequelle eliminieren. Eingestellte Temperatur senken. Filter reinigen.
<ul style="list-style-type: none"> Auf dem Bedienfeld blinken die grüne und die gelbe Kontrolllampe. 	<ul style="list-style-type: none"> Defekter Temperaturfühler. 	<ul style="list-style-type: none"> Den Kundendienst kontaktieren.
<ul style="list-style-type: none"> Auf der Bedientafel blinken eine grüne und eine gelbe Led. 	<ul style="list-style-type: none"> Kondensator-Temperatursonde defekt 	<ul style="list-style-type: none"> Den Kundendienst kontaktieren.
<ul style="list-style-type: none"> Auf der Bedientafel blinken eine gelbe und eine rote Led. 	<ul style="list-style-type: none"> Überhitzung der Kondensatorbatterie Kondensator-Ventilator defekt 	<ul style="list-style-type: none"> Beseitigen Sie eventuelle Verstopfungen auf den Lufteingangs- und -ausgangsrohren an der Außenseite des Gebäudes. Rufen Sie den Technischen Kundendienst zur Durchführung der Innenreinigung der Klimaanlage. Den Kundendienst kontaktieren.

4 ANOMALÍAS Y SOLUCIONES



En caso de mal funcionamiento del aparato, controlar cuanto se indica en la tabla siguiente. Si, tras los controles sugeridos el problema no se soluciona, contactar con la asistencia técnica autorizada.

MANIFESTACIONES	CAUSAS	REMEDIOS
• El climatizador no funciona.	<ul style="list-style-type: none"> Falta la corriente. Está desenchufado. Excesiva acumulación de agua en el interior del climatizador. 	<ul style="list-style-type: none"> Esperar. Enchufar. Descarguen el agua contenida quitando el tapón (fig. 2-4). Si esta alarma es demasiado frecuente, llamen al Centro de Asistencia. Desactivar el timer.
• El climatizador funciona sólo poco tiempo.	<ul style="list-style-type: none"> La temperatura programada está muy cerca de la temperatura ambiente. Hay obstáculos en la aspiración del aire del exterior. 	<ul style="list-style-type: none"> Bajar la temperatura programada. Quitar los obstáculos. Llamar al Centro de asistencia.
• El climatizador funciona pero no refresca el ambiente.	<ul style="list-style-type: none"> Hay una ventana abierta. En la habitación está funcionando alguna fuente de calor (quemador, lámparas, etc.) o hay muchas personas. La temperatura programada es demasiado alta. Filtro de aire obstruido. El climatizador tiene una potencia no adecuada para las condiciones o al tamaño del ambiente. 	<ul style="list-style-type: none"> Cerrar la ventana. Eliminar la fuente de calor. Bajar la temperatura programada. Limpieza el filtro.
• En el panel de mandos parpadean las dos luces indicadoras verdes y la luz indicadora amarilla.	<ul style="list-style-type: none"> La sonda de temperatura ambiente está averiada. 	<ul style="list-style-type: none"> Llaman al Centro de Asistencia.
• En el panel de mandos, parpadean un led verde y un led amarillo.	<ul style="list-style-type: none"> Sonda de temperatura del condensador averiada. 	<ul style="list-style-type: none"> Llaman al Centro de Asistencia.
• En el panel de mandos, parpadean un led amarillo y un led rojo.	<ul style="list-style-type: none"> Recalentamiento de la batería de condensación. Ventilador de condensación averiado. 	<ul style="list-style-type: none"> Elimine eventuales obstrucciones presentes en los tubos de entrada y salida de aire hacia el exterior del edificio. Llame al centro de asistencia para efectuar la limpieza interna del climatizador. Llaman al Centro de Asistencia.

E

4 ANOMALIAS E SOLUÇÕES



No caso de funcionamento defeituoso do aparelho, consultar primeiro a seguinte tabela. Se, após as verificações e os controlos sugeridos não se conseguir solucionar o problema, contactar a assistência técnica autorizada.

MANIFESTAÇÕES	CAUSAS	SOLUÇÕES
• O climatizador não funciona.	<ul style="list-style-type: none"> Falta a corrente. A ficha está desligada. Acumulação excessiva de água no interior do climatizador. 	<ul style="list-style-type: none"> Aguardar. Ligar a ficha. Descarregar a água retirando a tampa (fig. 2-4). Se este alarme é muito frequente, contactar o Centro de Assistência. Retirar o timer.
• O climatizador funciona só por pouco tempo.	<ul style="list-style-type: none"> A temperatura programada está muito próxima da temperatura ambiente. Presença de obstáculos na aspiração do ar exterior. 	<ul style="list-style-type: none"> Baixar a temperatura programada. Retirar os obstáculos. Contactar o Centro de assistência.
• O climatizador funciona mas não refresca o local.	<ul style="list-style-type: none"> Janela aberta. Na local está a funcionar uma fonte de calor (aquecedor, lâmpadas, etc.) ou há muita pessoas. A temperatura programada é demasiado alta. Filtro do ar entupido. O climatizador tem uma potência inadequada para as condições ou para as dimensões do ambiente. 	<ul style="list-style-type: none"> Fechar a janela Eliminar a fonte de calor. Baixar a temperatura programada. Limpar o filtro.
• No painel de comandos os dois indicadores verdes e o indicador amarelo piscam.	<ul style="list-style-type: none"> Sonda da temperatura ambiente avariada. 	<ul style="list-style-type: none"> Contactar o Centro de Assistência.
• No painel de comandos piscam um led verde e um led amarelo	<ul style="list-style-type: none"> Sonda de temperatura do condensador avariada 	<ul style="list-style-type: none"> Contactar o Centro de Assistência
• No painel de comandos piscam um led amarelo e um led vermelho	<ul style="list-style-type: none"> Aquecimento excessivo da bateria de condensação Ventilador de condensação avariado 	<ul style="list-style-type: none"> Eliminar possíveis entupimentos existentes nos tubos de entrada e de saída do ar para o exterior do edifício Chamar o Centro de Assistência Técnica para efectuar a limpeza interna do climatizador Contactar o Centro de Assistência

P

STORINGEN EN OPLOSSINGEN

Bij een slechte werking van het apparaat moet u de onderstaande tabel raadplegen. Als het euvel na de gesuggereerde tests en controles nog niet is opgelost moet u zich tot de erkende technische servicedienst wenden.



STORING	ORZAAK	OPLOSSING
<ul style="list-style-type: none"> De airconditioner doet het niet. 	<ul style="list-style-type: none"> Er is geen stroom. De stekker zit niet in het stopcontact. Te grote opeenhoping van water in de airconditioner. De timer is ingeschakeld. 	<ul style="list-style-type: none"> Wacht even. Doe de stekker in het stopcontact. Laat het water uit het apparaat lopen door de dop eraf te draaien (fig. 2-4). Als dit alarm zich te vaak voordoet, bel dan de servicedienst. Schakel de timer uit.
<ul style="list-style-type: none"> De airconditioner doet het alleen gedurende korte tijd. 	<ul style="list-style-type: none"> De ingestelde temperatuur is te dichtbij de omgevingstemperatuur. De aanzuiging van de buitenlucht wordt belemmerd. 	<ul style="list-style-type: none"> Verlaag de ingestelde temperatuur. Verwijder de obstakels. Neem contact op met de Servicedienst.
<ul style="list-style-type: none"> De airconditioner doet het maar koelt het vertrek niet. 	<ul style="list-style-type: none"> Er staat een raam open. In de kamer is een andere warmtebron in werking (een brander, een lamp e.d.) of er zijn veel mensen. De ingestelde temperatuur is te hoog. Het luchtfilter is verstopt. De capaciteit van de airconditioner is niet geschikt met het oog op de omstandigheden of de grootte van het vertrek. 	<ul style="list-style-type: none"> Doe het raam dicht. Schakel de warmtebron uit. Verlaag de ingestelde temperatuur. Reinig het filter.
<ul style="list-style-type: none"> Op het bedieningspaneel knippen de 2 groene leds en de gele led. 	<ul style="list-style-type: none"> Omgevingstemperatuurvoeler defect. 	<ul style="list-style-type: none"> Bel de servicedienst.
<ul style="list-style-type: none"> Op het bedieningspaneel knippen een groene led en een gele led. 	<ul style="list-style-type: none"> Temperatuursonde condensator defect 	<ul style="list-style-type: none"> Bel de servicedienst.
<ul style="list-style-type: none"> Op het bedieningspaneel knippen een gele led en een rode led. 	<ul style="list-style-type: none"> Overmatige oververhitting van condensbatterij Condensventilator defect 	<ul style="list-style-type: none"> Verwijder de eventuele obstructies op de leidingen van de luchtinlaat en luchtuitlaat van het gebouw Bel de assistentiedienst voor het uitvoeren van een interne reiniging van de klimaatregelaar Bel de servicedienst.

NL

ΑΙ ΨΙ ΑΕΙΛΑΟ ΕΑΕ ΕΘΟΑΙΟ

Οα δανηδουοσ εαεπο εαεοι οηαλαο οσο ααεαουοοαοσο, αεγατοα οα υοα αταογνητοαε οοιι αευειοει οηλαεα. ΑΨι, Υδαοα αδυ οιοδ αεγα-ιοδ οιο οαδ οδριαεετυιοια οι οηυαεϋλα ααϋ εϋλαοαε, αδαοεοιεαλοα οοι ατι οοει αι οϋι Υιι οΥηαεο οα-ιεεπο οδι οοβηει ϋο.



ΔΑΝΗΘΟΟΑΙΕΑ ΔΙ Ο ΑΙ ΑΑ×ΑΟΑΕ Ι Α ΑΕΑϋΕΥΕΙ ΟΙ	ΑΕΙΛΑΟ	ΑΔΙ ΕΑΘΑΟΟΑϋ
<ul style="list-style-type: none"> Οι εεει αοιοοεϋ αα εαοι οηααλ. 	<ul style="list-style-type: none"> Αδι οοϋλαε οι ϋεαεοηεϋ ηαϋι α. Οι εαεπαρι ααϋ αλϋ εε οοι ααααι Υιι οοϋι οηηεα. Ι ααϋεϋ οι ουοϋοα ιαηι γι Υοα οοι εεει αοιοοεϋ. Οι ηι εϋε Υ-αε αεοα-εαλ. 	<ul style="list-style-type: none"> Δανει Υιαοα. Οοι αΥοαοα οι εαεπαρι οοϋι οηηεα. Αααϋοοα οι δανηα-ϋι ατι ιαηυ ααϋαε ι οαο οι οβι α (αεε. 2-4). ΑΨι αοοβ ϋ αι ϋι αελα δανι οοϋλαοαε οο-ιϋ, εαεΥοα οι ΕΥι οηι Αι οδϋηΥοϋοϋο. Αδα ιαηι οι εποα οι ηι εϋε.
<ul style="list-style-type: none"> Οι εεει αοιοοεϋ εαοι οηααλ αα ελαϋ βηα. 	<ul style="list-style-type: none"> ϋ εαηι ι εηαολα οι ο αδεϋΥιαοα αλϋ αε οι εϋ εϋ ι οϋ οοϋ εαηι ι εηαολα οι ο δανηαϋεει ι οι ο. Οδϋη-ι οι αι οηαεα οοϋ οηυοααοϋ οι ο αΥηα. 	<ul style="list-style-type: none"> ΑδεϋΥια οει -αι ϋεβ εαηι ι εηαολα. Αδι ι αεηϋι αοα οα αι οηαεα. ΕαεΥοα οϋι οα-ιεεπο Αι οδϋηΥοϋοϋο.
<ul style="list-style-type: none"> Οι εεει αοιοοεϋ εαοι οηααλ αεεϋ αα αηι οηηαε οι αϋι ϋοει. 	<ul style="list-style-type: none"> Αι ιε-οϋ δανϋοηι. Οοι αϋι ϋοει οδϋη-αε οϋαβ εαηι υοϋοαο (εαοοοβηαο, εϋι δα ε.ο.ε.) β οδϋη-ι οι οι εεϋ ϋοι ι α. ϋ εαηι ι εηαολα οι ο αδεϋΥιαοα αλϋ αε οι εϋ οοϋεβ. Αεϋεαηοι οηεοηι αΥηα. Οι εεει αοιοοεϋ αα αταεΥοαε οϋι εαοϋεεϋεϋ εο-γ αεα οεο οοι επεαο β αεα οεο αααοοϋοαο οι ο δανηαϋεει ι οι ο. 	<ul style="list-style-type: none"> Εεαλοα οι δανϋοηι. Αδι ι αεηϋι αοα οϋι οϋαβ εαηι υοϋοαο. Αεαοοβοα οϋι αδεααι Υιϋ εαηι ι εηαολα. Εεεαηλοα οι οηεοηι.
<ul style="list-style-type: none"> Οοϋι αδεοϋι αεα αεγα-ιο αι ααηι οι εϋι γι οαε ι ε αϋι οηϋοει αο οϋοαει Υο αι ααλϋ αεο εαε ϋ ια ελκηει ϋ. 	<ul style="list-style-type: none"> Αεϋαϋ Αεοεϋοβηα εαηι ι οοϋοϋ. 	<ul style="list-style-type: none"> ΕαεΥοα οι ΕΥι οηι Αι οδϋηΥοϋοϋο.
<ul style="list-style-type: none"> Οοι ι οηι αεα αεγα-ιο αι ααηι οαβι οι Υια led οηϋοει ι εαε Υια led ελκηει ι 	<ul style="list-style-type: none"> Αεοεϋοβηαο αεγα-ιο εαηι ι εηαολαο οοι οοει υοβ -αεαοι Υιι ο 	<ul style="list-style-type: none"> ΕαεΥοα οι ΕΥι οηι Αι οδϋηΥοϋοϋο.
<ul style="list-style-type: none"> Οοι ι οηι αεα αεγα-ιο αι ααηι οαβι οι Υια led ελκηει ι εαε Υια led εϋεεει ι 	<ul style="list-style-type: none"> Οδανηι εεεβ οδανηηηι αι οϋ οϋο ι δαοαηηαο οοει υοβ Αι αι εοοβηαο οοι οϋεϋ υοϋο -αεαοι Υιι ο 	<ul style="list-style-type: none"> ΑοαηηΥοα οο-ϋι αι οηαεα οι ο αηλοει ι οαε οοι οο ααϋαι γο αεοϋαι ο εαε αι ϋαι ο οι ο αΥηα οοι αι ϋοαηεϋ οι ο εοηηι ο ΕαεΥοα οι οΥηαεο αεα ι α εεεαηλοαε αοϋοδανηεϋ οι εεει αοιοοεϋ ΕαεΥοα οι ΕΥι οηι Αι οδϋηΥοϋοϋο.

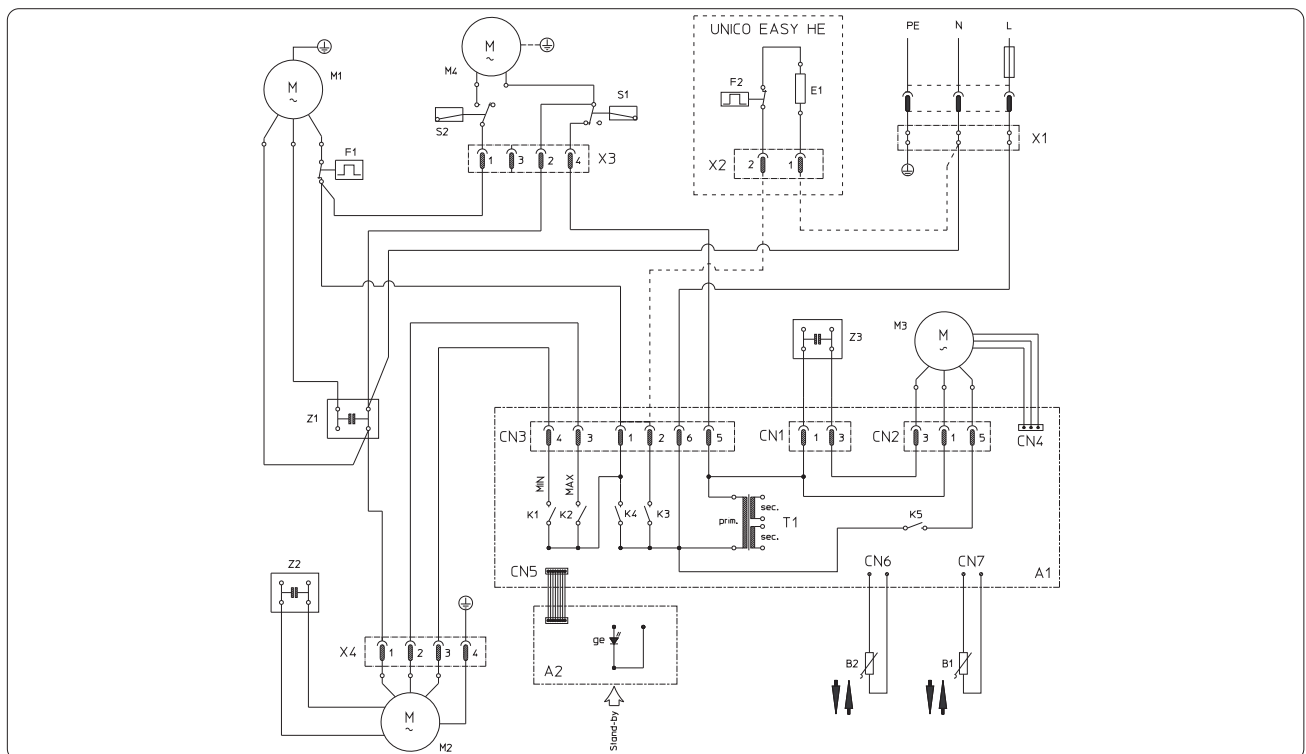
GR

- I**
- A1) Scheda elettronica (potenza)
 - A2) Scheda elettronica (comando)
 - B1) Sonda termostato ambiente
 - B2) Sonda termostato per condensazione
 - CN1) Connettore 3 poli
 - CN2) Connettore 5 poli
 - CN3) Connettore 6 poli
 - CN4) Connettore 3 poli
 - CN5) Connettore 8 poli
 - CN6) Connettore 2 poli
 - CN7) Connettore 2 poli
 - E1) Resistenza elettrica riscaldamento (solo HE)
 - F1) Protettore termico compressore
 - F2) Protettore termico resistenza riscaldamento
 - K1) Relais per ventilatore condensante (MIN)
 - K2) Relais per ventilatore condensante (MAX)
 - K3) Relais per resistenza elettrica
 - K4) Relais per compressore
 - K5) Comando per ventilatore evaporatore
 - M1) Motocompressore
 - M2) Ventilatore condensante
 - M3) Ventilatore evaporante
 - M4) Pompa smaltimento condensa
 - S1) Microinterruttore di sicurezza
 - S2) Microinterruttore pompa
 - T1) Trasformatore
 - X1) Morsettiera alimentazione generale
 - X2) Connettore 2 poli (solo HE)
 - X3) Connettore 4 poli
 - X4) Connettore 4 poli
 - Z1) Condensatore compressore
 - Z2) Condensatore ventilatore condensante
 - Z3) Condensatore ventilatore evaporante

- GB**
- A1) Electronic card (power)
 - A2) Electronic card (control)
 - B1) Room thermostat probe
 - B2) Thermostat probe for condensation
 - CN1) 3-pin connector
 - CN2) 5-pin connector
 - CN3) 6-pin connector
 - CN4) 3-pin connector
 - CN5) 8-pin connector
 - CN6) 2-pin connector
 - CN7) 2-pin connector
 - E1) Electrical heating element (only HE)
 - F1) Compressor thermal cut-out
 - F2) Heating element thermal cut-out
 - K1) Relay for condensing fan (MIN)
 - K2) Relay for condensing fan (MAX)
 - K3) Relay for electrical element
 - K4) Relay for compressor
 - K5) Command for evaporator fan
 - M1) Motor-driven compressor
 - M2) Condensing fan
 - M3) Evaporating fan
 - M4) Condensation discharge pump
 - S1) Safety microswitch
 - S2) Pump microswitch
 - T1) Transformer
 - X1) Terminal board for main power
 - X2) 2-pin connector (only HE)
 - X3) 4-pin connector
 - X4) 4-pin connector
 - Z1) Compressor capacitor
 - Z2) Condensing fan condenser
 - Z3) Evaporating fan condenser

- F**
- A1) Carte électronique (puissance)
 - A2) Carte électronique (commande)
 - B1) Sonde thermostat température ambiante
 - B2) Sonde thermostat pour condensation
 - CN1) Connecteur 3 pôles
 - CN2) Connecteur 5 pôles
 - CN3) Connecteur 6 pôles
 - CN4) Connecteur 3 pôles
 - CN5) Connecteur 8 pôles
 - CN6) Connecteur 2 pôles
 - CN7) Connecteur 2 pôles
 - E1) Résistance électrique chauffage (uniquement HE)
 - F1) Protecteur thermique compresseur
 - F2) Protecteur thermique résistance de chauffage
 - K1) Relais pour ventilateur de condensation (MIN)
 - K2) Relais pour ventilateur de condensation (MAX)
 - K3) Relais pour résistance électrique
 - K4) Relais pour compresseur
 - K5) Commande pour ventilateur évaporateur
 - M1) Motocompresseur
 - M2) Ventilateur condensation
 - M3) Ventilateur évaporant
 - M4) Pompe évacuation condensation
 - S1) Micro interrupteur de sécurité
 - S2) Micro interrupteur pompe
 - T1) Transformateur
 - X1) Bornier alimentation général
 - X2) Connecteur 2 pôles (uniquement HE)
 - X3) Connecteur 4 pôles
 - X4) Connecteur 4 pôles
 - Z1) Condensateur compresseur
 - Z2) Condenseur ventilateur condensant
 - Z3) Condenseur ventilateur évaporant

- D**
- A1) Elektronische Platte (Leistung)
 - A2) Elektronische Platte (Steuerung)
 - B1) Raumthermostatsonde
 - B2) Thermostatsonde für Kondensation
 - CN1) 3-Pol-Stecker
 - CN2) 5-Pol-Stecker
 - CN3) 6-Pol-Stecker
 - CN4) 3-Pol-Stecker
 - CN5) 8-Pol-Stecker
 - CN6) 2-Pol-Stecker
 - CN7) 2-Pol-Stecker
 - E1) Elektrischer Heizwiderstand (nur HE)
 - F1) Hitzeschutz Kompressor
 - F2) Thermoschutz für Heizwiderstand
 - K1) Relais für Kondensierungsventilator (MIN)
 - K2) Relais für Kondensierungsventilator (MAX)
 - K3) Relais für elektrischen Widerstand
 - K4) Relais für Kompressor
 - K5) Bedienung des Verdunstungsventilators
 - M1) Motorverdichter
 - M2) Kondensierungsventilator
 - M3) Verdunstungsventilator
 - M4) Pumpe
 - S1) Sicherheits-Mikroschalter
 - S2) Mikroschalter Pumpe
 - T1) Transformator
 - X1) Klemmbrett allgem Stromversorgung
 - X2) 2-Pol-Stecker (nur HE)
 - X3) 4-Pol-Stecker
 - X4) 4-Pol-Stecker
 - Z1) Verdichter-Kondensator
 - Z2) Kondensator Kondensierungsventilator
 - Z3) Kondensator Verdunstungsventilator



E

- A1) Ficha electrónica (potencia)
 A1) Ficha electrónica (mando)
 B1) Sonda termostato ambiente
 B2) Sonda termostato para condensación
 CN1) Conector de 3 polos
 CN2) Conector de 5 polos
 CN3) Conector de 6 polos
 CN4) Conector de 3 polos
 CN5) Conector de 8 polos
 CN6) Conector de 2 polos
 CN7) Conector de 2 polos
 E1) Resistencia eléctrica calefacción (sólo HE)
 F1) Protector térmico compresor
 F2) Protector térmico resistencia calentamiento
 K1) Relé para ventilador condensador (MÍN.)
 K2) Relé para ventilador condensador (MÁX.)
 K3) Relé para resistencia eléctrica
 K4) Relé para compresor
 K5) Mando para ventilador evaporador
 M1) Motocompresor
 M2) Ventilador condensador
 M3) Ventilador evaporador
 M4) Bomba eliminación condensación
 S1) Microinterruptor de seguridad
 S2) Microinterruptor bomba
 T1) Transformador
 X1) Caja de bornes alimentación general
 X2) Conector de 2 polos (sólo HE)
 X3) Conector de 4 polos
 X4) Conector de 4 polos
 Z1) Condensador compresor
 Z2) Condensador ventilador condensador
 Z3) Condensador ventilador evaporador

P

- A1) Placa electrónica (potência)
 A2) Placa electrónica (comando)
 B1) Sonda do termostato de ambiente
 B2) Sonda do termostato para condensação
 CN1) Conector de 3 pólos
 CN2) Conector de 5 pólos
 CN3) Conector de 6 pólos
 CN4) Conector de 3 pólos
 CN5) Conector de 8 pólos
 CN6) Conector de 2 pólos
 CN7) Conector de 2 pólos
 E1) Resistência eléct. aquecimento (só HE)
 F1) Protector térmico do compresor
 F2) Protector térmico da resistência de aquecimento
 K1) Relé para ventilador condensador (MÍN)
 K2) Relé para ventilador condensador (MÁX)
 K3) Relé para resistência eléctrica
 K4) Relé para compresor
 K5) Comando para ventilador evaporador
 M1) Moto compressor
 M2) Ventilador condensador
 M3) Ventilador evaporador
 M4) Bomba escoamento condensação
 S1) Micro interruptor de segurança
 S2) Micro interruptor da bomba
 T1) Transformador
 X1) Placa de terminais da alimentação geral
 X2) Conector de 2 pólos (só HE)
 X3) Conector de 4 pólos
 X4) Conector de 4 pólos
 Z1) Condensador do compresor
 Z2) Condensador do ventilador condensador
 Z3) Condensadora do ventilador evaporador

NL

- A1) Elektronische plaat (vermogensstroom)
 A2) Elektronische plaat (stuurstroom)
 B1) Thermostaatsonde omgeving
 B2) Thermostaatsonde voor condens
 CN1) 3-polige connector
 CN2) 5-polige connector
 CN3) 6-polige connector
 CN4) 3-polige connector
 CN5) 8-polige connector
 CN6) 2-polige connector
 CN7) 2-polige connector
 E1) Elektrisch verwarmingselement (alleen HE)
 F1) Thermische compressorbeveiliging
 F2) Thermische beveiliging verwarmingsweerstand
 K1) Relais voor condensventilator (MIN)
 K2) Relais voor condensventilator (MAX)
 K3) Relais voor elektrische weerstand
 K4) Relais voor compresor
 K5) Bediening voor verdampingsventilator
 M1) Motorcompressor
 M2) Condensventilator
 M3) Verdampingsventilator
 M4) Condensafvoerpomp
 S1) Veiligheidsmicroschakelaar
 S2) Microschakelaar pomp
 T1) Transformator
 X1) Hoofdvoedingsklemmenbord
 X2) 2-polige connector (alleen HE)
 X3) 4-polige connector
 X4) 4-polige connector
 Z1) Condensator van de compresor
 Z2) Condensator condensventilator
 Z3) Condensator verdampingsventilator

GR

- A1) Çeâeônî í êþ ðeáéÝðá (íó-ÿò)
 A2) Çeâeônî í êþ ðeáéÝðá (eáôî ðñáíá).
 B1) Áíeçòþñáð eáñî í óóÚoç ðáñíáÚeéî í òî ð
 B2) Áíeçòþñáð eáñî í óóÚoç eéá óôî ðÿéí Úoç
 CN1) 3- ðüèî ð óÿí ááóç
 CN2) 5- ðüèî ð óÿí ááóç
 CN3) 6- ðüèî ð óÿí ááóç
 CN4) 3- ðüèî ð óÿí ááóç
 CN5) 8- ðüèî ð óÿí ááóç
 CN6) 2- ðüèî ð óÿí ááóç
 CN7) 2- ðüèî ð óÿí ááóç
 E1) Çeáéòñ. áí ðíóóáóç eÝñî áí óçò (í úí í HE)
 F1) Êáñî êþ ðñî óóáóíá óôî ðñáóòþ
 F2) Êáñî êþ ðñî óóáóíá áí ðíóóáóçò eÝñî áí óçò
 K1) ÑáeÝ áéá áí áî êóòþñá óôî ðÿéí Úoçò (í í í)
 K2) ÑáeÝ áéá áí áî êóòþñá óôî ðÿéí Úoçò (í Á ×)
 K3) ÑáeÝ áéá çeáeòñêþ áí ðíóóáóç
 K4) ÑáeÝ óôî ðñáóòþ
 K5) Áí òî êþ eéá áí áî êóòþñá áí áðî êóòþ
 ì 1) Êî ðñáóÝñ
 M2) Áí áî êóòþñáð óôî ðÿéí Úoçò
 M3) Áí áî êóòþñáð áeáòþñçóçò óáñáóíáð
 ì 4) Áí ðeíá áðî-ÿóáóóçò óáñáóíáð
 S1) Ì êeñî áeáeúðòçò áóóáeéáíáð
 S2) Ì êeñî áeáeúðòçò áí ðeíáð
 T1) Ì áóáó-çì áóeóòþð
 x1) Óÿí ááóî í ð ááí êþð ðñî óî í áí óíáð
 x2) 2- ðüèî ð óÿí ááóç (í úí í HE)
 x3) 4- ðüèî ð óÿí ááóç
 x4) 4- ðüèî ð óÿí ááóç
 Z1) Óôî ðòeí Úoðò óôî ðñáóòþ
 Z2) Óôî ðòeí Úoðò áí áî êóòþñá óðÿéí Úoçò
 Z3) Óôî ðòeí Úoðò áí áî êóòþñá áeáòþñçóçò óáñáóíáð

I

GB

F

D

DATI TECNICI

Per i dati tecnici sotto elencati consultare la targa dati caratteristica applicata sul prodotto

- Tensione di alimentazione
- Potenza assorbita massima
- Corrente assorbita massima
- Potenza refrigerante
- Gas refrigerante
- Grado di protezione degli involucri
- Max pressione di esercizio

SPECIFICATIONS

For the technical data listed below, consult the characteristic data plate applied to the product

- Power supply voltage
- Maximum power absorbed
- Maximum current absorbed
- Coolant power
- Coolant gas
- Protection rating of the containers
- Max working pressure

DONNEES TECHNIQUES

Pour les caractéristiques énumérées ci-après, consulter la plaque signalétique apposée sur l'appareil.

- Tension d'alimentation
- Puissance maximale absorbée
- Courant maximal absorbé
- Puissance frigorifique
- Gaz réfrigérant
- Degré de protection des boîtiers
- Pression maxi de service

TECHNISCHE DATEN

Entnehmen Sie die nachstehenden aufgelisteten technischen Daten dem am Produkt befindlichen Typenschild

- Versorgungsspannung
- Maximale Leistungsaufnahme
- Maximale Stromaufnahme
- Kühlleistung
- Kühlgas
- Schutzgrad der Umhüllungen
- Maximaler Betriebsdruck

Dimensioni (LxAxP)	Dimensions (W x H x D)	Dimensions (L x H x P)	Abmessungen (L x A x P)	m m	693x666x276
Peso (senza imballo)	Weight (without packing)	Poids (sans emballage)	Gewicht (ohne Verpackung)	Kg	39

CONDIZIONI LIMITE DI FUNZIONAMENTO

OPERATIONAL LIMITS

CONDITIONS LIMITE DE FONCTIONNEMENT

GRENZBETRIEBSBEDINGUNGEN

				A	B
Temperature di esercizio massime in raffreddamento	Maximum operating temperature in cooling mode	Températures de service maximum en refroidissement	Maximale Betriebstemperaturen im Kühlmodus	DB 32°C - WB 23°C	DB 43°C - WB 32°C
Temperature di esercizio minime in raffreddamento	Minimum operating temperature in cooling mode	Températures de service minimum en refroidissement	Minimale Betriebstemperaturen im Kühlmodus	DB 18°C	DB 18°C - WB 16°C
A Temp. ambiente interno B Temp. ambiente esterno	A Internal ambient temp. B Outside ambient temp.	A Temp. ambiente interne B Temp. ambiente externe	A Innenraumtemperatur B Außentemperatur		

E

P

NL

GR

DATOS TÉCNICOS

DADOS TÉCNICOS

TECHNISCHE GEGEVENS

Ο Α × Ι Ε Α × ΑΝΑΕΟÇÑÉΟÉΕΑ

Para los datos técnicos enumerados a continuación, consulte la placa de datos aplicada en el producto

Para os dados técnicos listados abaixo consultar a placa de dados aplicada no produto

Raadpleeg voor de navolgend opgenoemde technische gegevens, de plaat met de karakteristieke gegevens, aangebracht op het product.

Άεά οά οά-ίέú οόί έ-άλά θί ο άί άóΥñí ί οάέ θάñάέúóú οόί άί όέάóóάλόά όçί -άñάέóçñέóóέεP θέí άέλάά οόί έ-άβúí θί ο άίí áέ όί θί έάóçí Υίç άóúí ú οόί θñí úúí

- Tensión de alimentación
- Potencia absorbida máxima
- Corriente absorbida máxima
- Potencia refrigerante
- Gas refrigerante
- Grado de protección de las cubiertas
- Máxima presión de funcionamiento

- Tensão de alimentação
- Potência máxima absorvida
- Corrente máxima absorvida
- Potência refrigerante
- Gás refrigerante
- Grau de protecção dos invólucros
- Máx. pressão de operação

- Toevoerspanning
- Maximaal opgenomen vermogen
- Maximale opgenomen stroom
- Koelvermogen
- Koelgas
- Beschermgraad van de omhulsels
- Max. werkdruk

- Όύόç οñí όí άí όλλάó
- ί Υάéóóç άóí ññí όí ýí άί ç έó-ýò
- ί Υάéóóí άóí ññí όí ýí άί ί ñάýí á
- ΌóέóέεP έó-ýò
- Όóέóέéú άΥñéí
- Άάέí úò θñí óóάóλόò óúí úάέúí
- Max θλάόç έάέóí οñάλλάó

Dimensiones (LxAxP)	Dimensões (LxHxP)	Afmetingen (LxHxD)	Άέάóóúóάέó (ί xΌxθ)	m m	693x666x276
Peso (sin embalaje)	Peso (sem embalagem)	Gewicht (zonder verpakking)	Άúñí ó (-úñλό óóέάóάόλά)	Kg	39

CONDICIONES LÍMITE DE FUNCIONAMIENTO

CONDIÇÕES LIMITES DE FUNCIONAMENTO

LIMIETVOORWAARDEN WERKING

Ι ΝΕΑΕΑÓ ΟÓΙ ΕÇΕΑÓ ΕΑΕΟΙ ΟΝΑΕΑÓ

			A	B
Temperaturas máximas de funcionamiento en modo refrigeración	Temperaturas máximas de exercício em arrefecimento	Maximum bedrijfstemperaturen bij koeling	DB 32°C - WB 23°C	DB 43°C - WB 32°C
Temperaturas mínimas de funcionamiento en modo refrigeración	Temperaturas mínimas de exercício em arrefecimento	Minimum bedrijfstemperaturen bij koeling	DB 18°C	DB 18°C - WB 16°C
A Temp. ambiente interior B Temp. ambiente exterior	A Temp. ambiente interna B Temp. ambiente externa	A Interne omgevingstemp. B Externe omgevingstemp.	A Έάñí ί έñάόλά άóúóάñέéí ý θάñάέúέéí ί όí ó B Έάñí ί έñάόλά άί úóάñέéí ý θάñάέúέéí ί όí ó	



www.olimpiasplendid.it
info@olimpiasplendid.it

I dati tecnici e le caratteristiche estetiche dei prodotti possono subire cambiamenti. Olimpia Splendid si riserva di modificarli in ogni momento senza preavviso.