

INGRESSO PER INSTALLAZIONE (SLsmart CON B0501) / SLRsmart VALVOLA 3 VIE DEVIATRICE
INLET POSITION FOR INSTALLATION (SLsmart WITH B0501) / SLRsmart 3-WAY DEVIATOR VALVE

FILO SUPERIORE DELLA MACCHINA A 75mm
DAL BORDO SUPERIORE DELLA DIMA/
ADVANCED EDGE OF THE MACHINE AT 75mm
FROM THE ADVANCED EDGE OF THE DOWEL

FILO SUPERIORE DELLA MACCHINA A 75mm
DAL BORDO SUPERIORE DELLA DIMA/
ADVANCED EDGE OF THE MACHINE AT 75mm
FROM THE ADVANCED EDGE OF THE DOWEL

INGRESSO PER INSTALLAZIONE (SLsmart CON B0501) / SLRsmart CON VALVOLA 3 VIE DEVIATRICE
INLET POSITION FOR INSTALLATION (SLsmart WITH B0501) / SLRsmart WITH 3-WAY DEVIATOR VALVE

FORI Ø8 PER TASSELLI/
Ø8 HOLES FOR DOWELS

FORI Ø8 PER TASSELLI/
Ø8 HOLES FOR DOWELS

Livello per verifica allineamento
Level for alignment check

Livello per verifica allineamento
Level for alignment check

INGRESSO PER INSTALLAZIONE SLsmart VALVOLA 2 VIE (CON RACCORDO 90°)/
INLET POSITION FOR INSTALLATION SLsmart WITH 2-WAY VALVE (WITH 90° ELBOW)

INGRESSO PER INSTALLAZIONE SLsmart CON VALVOLA 2 VIE (CON RACCORDO 90°)/
INLET POSITION FOR SLsmart INSTALLATION WITH 2-WAY VALVE (WITH 90° ELBOW)

INGRESSO PER INSTALLAZIONE SLRsmart CON VALVOLA 3 VIE (CON RACCORDO A 90°)/
INLET POSITION FOR INSTALLATION SLRsmart WITH 3-WAY VALVE (WITH 90° ELBOW)

INGRESSO PER INSTALLAZIONE SLRsmart CON VALVOLA 2 VIE (CON RACCORDO A 90°)/
INLET POSITION FOR INSTALLATION SLRsmart WITH 2-WAY VALVE (WITH 90° ELBOW)

INGRESSO PER INSTALLAZIONE SLRsmart CON VALVOLA 2 VIE (CON RACCORDO 90°)/
INLET POSITION FOR INSTALLATION SLRsmart WITH 2-WAY VALVE (WITH 90° ELBOW)

INGRESSO PER INSTALLAZIONE SLRsmart CON VALVOLA 3 VIE (CON RACCORDO 90°)/
INLET POSITION FOR INSTALLATION SLRsmart WITH 3-WAY VALVE (WITH 90° ELBOW)

INGRESSO PER INSTALLAZIONE SLsmart VALVOLA 3 VIE (CON RACCORDO A 90°)/
INLET POSITION FOR INSTALLATION SLsmart WITH 3-WAY VALVE (WITH 90° ELBOW)

INGRESSO PER INSTALLAZIONE SLsmart CON VALVOLA 3 VIE (CON RACCORDO A 90°)/
INLET POSITION FOR INSTALLATION SLsmart WITH 3-WAY VALVE (WITH 90° ELBOW)

Per installare i modelli da 400 a 1000 tagliare e distanziare le due metà secondo quanto indicato in tabella.
Per il modello 200 la dima va tenuta unita./
To install 400 to 1000 models, make sure that the two templates are spaced according to the table. In the 200 model they shall be kept joined.

Per installare i modelli da 400 a 1000 tagliare e distanziare le due metà secondo quanto indicato in tabella.
Per il modello 200 la dima va tenuta unita./
To install 400 to 1000 models, make sure that the two templates are spaced according to the table. In the 200 model they shall be kept joined.

Modello/ Model	Distanza in mm tra le due dime/ Distance in mm between the two templates
400	200
600	400
800	600
1000	800

Modello/ Model	Distanza in mm tra le due dime/ Distance in mm between the two templates
400	200
600	400
800	600
1000	800

USCITA SLsmart/SLRsmart CON VALVOLA 3 VIE
OUTLET SLsmart/SLRsmart WITH 3-WAY VALVE

USCITA SLsmart VALVOLA 2 VIE
OUTLET SLsmart 2-WAY VALVE

USCITA PER ATTACCHI IDRAULICI A DESTRA SLsmart VALVOLA A 2 VIE/
OUTLET FOR HYDRAULIC CONNECTIONS SLsmart (ON THE RIGHT) WITH 2-WAY VALVE

USCITA SLRsmart/SLsmart ATTACCHI IDRAULICI A DESTRA VALVOLA 3 VIE
OUTLET SLRsmart/SLRsmart FOR HYDRAULIC CONNECTIONS (ON THE RIGHT) WITH 3-WAY VALVE

USCITA SLRsmart CON VALVOLA 2 VIE
OUTLET SLRsmart WITH 2-WAY VALVE

USCITA SLRsmart ATTACCHI IDRAULICI A DESTRA VALVOLA A 2 VIE
OUTLET SLRsmart FOR HYDRAULIC CONNECTIONS (ON THE RIGHT) WITH 2-WAY VALVE

FORO Ø8 PER TASSELLO POSIZIONE ORIZZONTALE
Ø8 HOLE FOR DOWEL HORIZONTAL POSITION

FORO Ø8 PER TASSELLO POSIZIONE ORIZZONTALE
Ø8 HOLE FOR DOWEL HORIZONTAL POSITION

SCARICO CONDENZA/
CONDENSATE DRAIN

SCARICO CONDENZA PER ATTACCHI IDRAULICI A DESTRA/
OUTLET FOR HYDRAULIC CONNECTIONS (ON THE RIGHT)

USCITA PER ATTACCHI IDRAULICI A DESTRA VERSIONE
OUTLET FOR HYDRAULIC CONNECTIONS (ON THE RIGHT)

PERIMETRO ESTERNO DELLA MACCHINA/
EXTERNAL PERIMETER OF THE MACHINE

PERIMETRO ESTERNO DELLA MACCHINA/
EXTERNAL PERIMETER OF THE MACHINE

POSIZIONARE A FILO PAVIMENTO/
POSITION FLUSH OF THE FLOOR

POSIZIONARE A FILO PAVIMENTO/
POSITION FLUSH OF THE FLOOR

DIMA SLsmart/SLRsmart
SLsmart/SLRsmart TEMPLATE
cod.277598A

ACPOSTARE ALLA DIMA IN POSIZIONE ORIZZONTALE/
PLACE IN HORIZONTAL POSITION CLOSE TO THE TEMPLATE

ACPOSTARE ALLA DIMA IN POSIZIONE ORIZZONTALE/
PLACE IN HORIZONTAL POSITION CLOSE TO THE TEMPLATE

SPAZIO PREPOSTO PER IL PASSAGGIO DEI TUBI /
AREA FOR THE INWAY HOLE OF THE PIPE

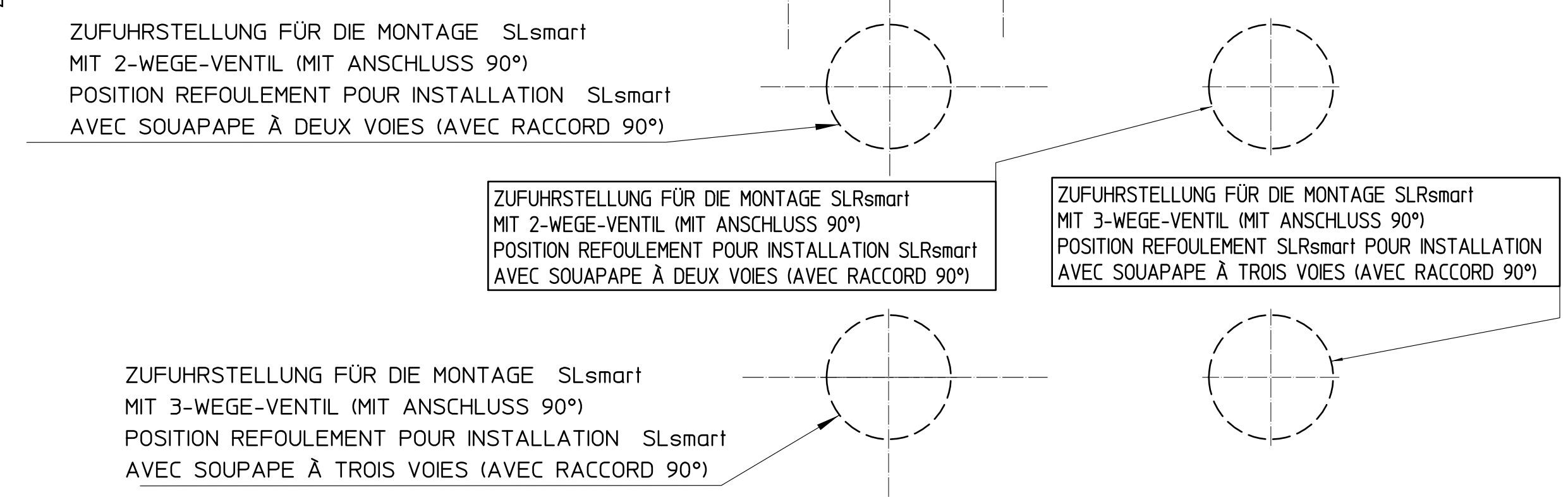
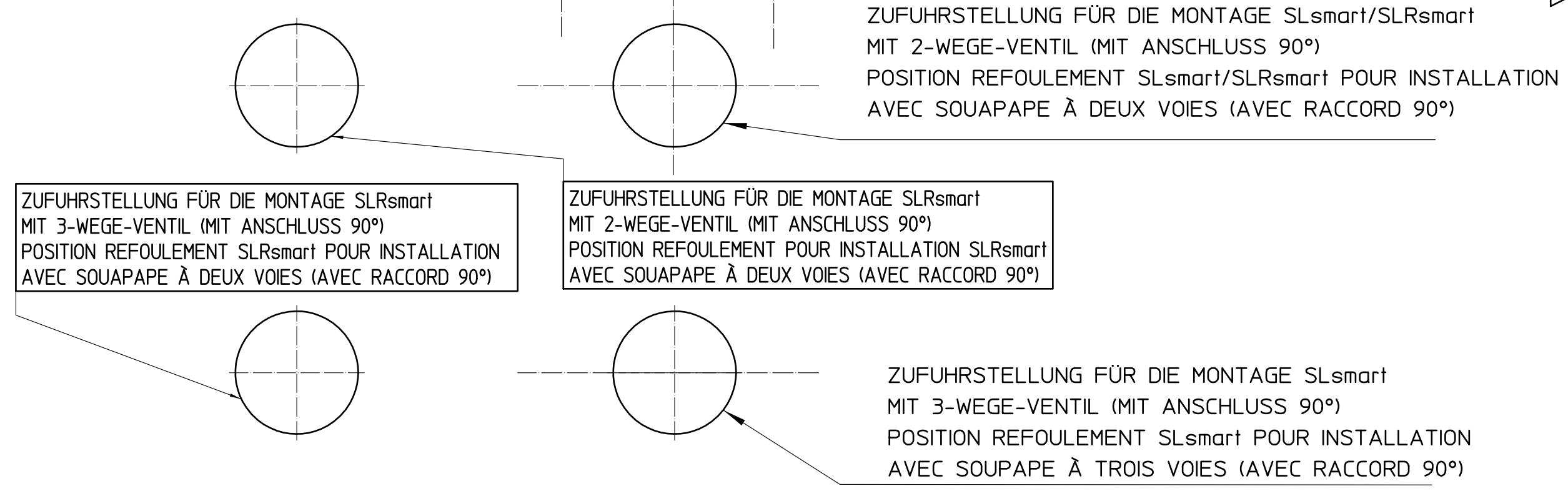
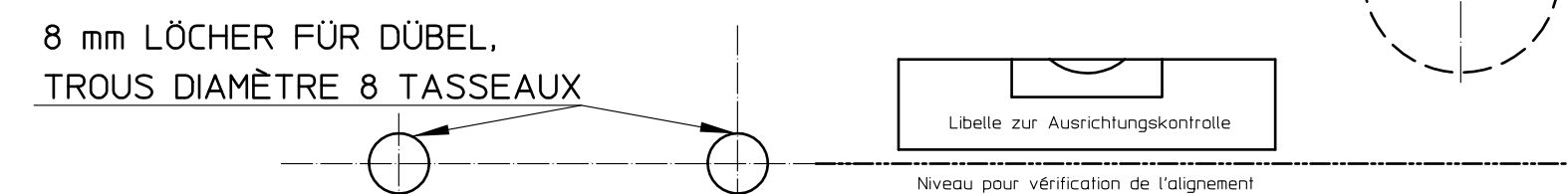
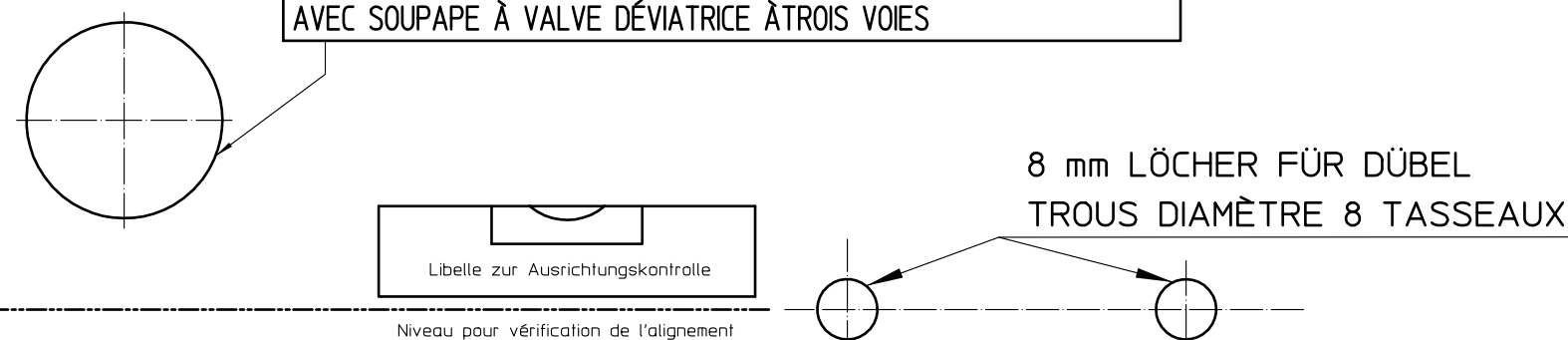
SPAZIO PREPOSTO PER IL PASSAGGIO DEI TUBI /
AREA FOR THE INWAY HOLE OF THE PIPE

ZUFUHRSTELLUNG FÜR DIE MONTAGE (SLsmart MIT B00501 / SLRsmart MIT 3-WEGE-UMLEITVENTIL POSITION REFOULEMENT POUR INSTALLATION (SLsmart MIT B00501) / SLRsmart AVEC SOUPAPE À VALVE DÉVIATRICE À TROIS VOIES

DIE OBERKANTE DER VORLAGE MUSS MIT DER OBERKANTE DER EINHEIT 75mm HABEN/ FIL SUPÉRIEUR DE LA MACHINE À 75mm DU BORD SUPÉRIEUR DE LA COUPER GABARIT

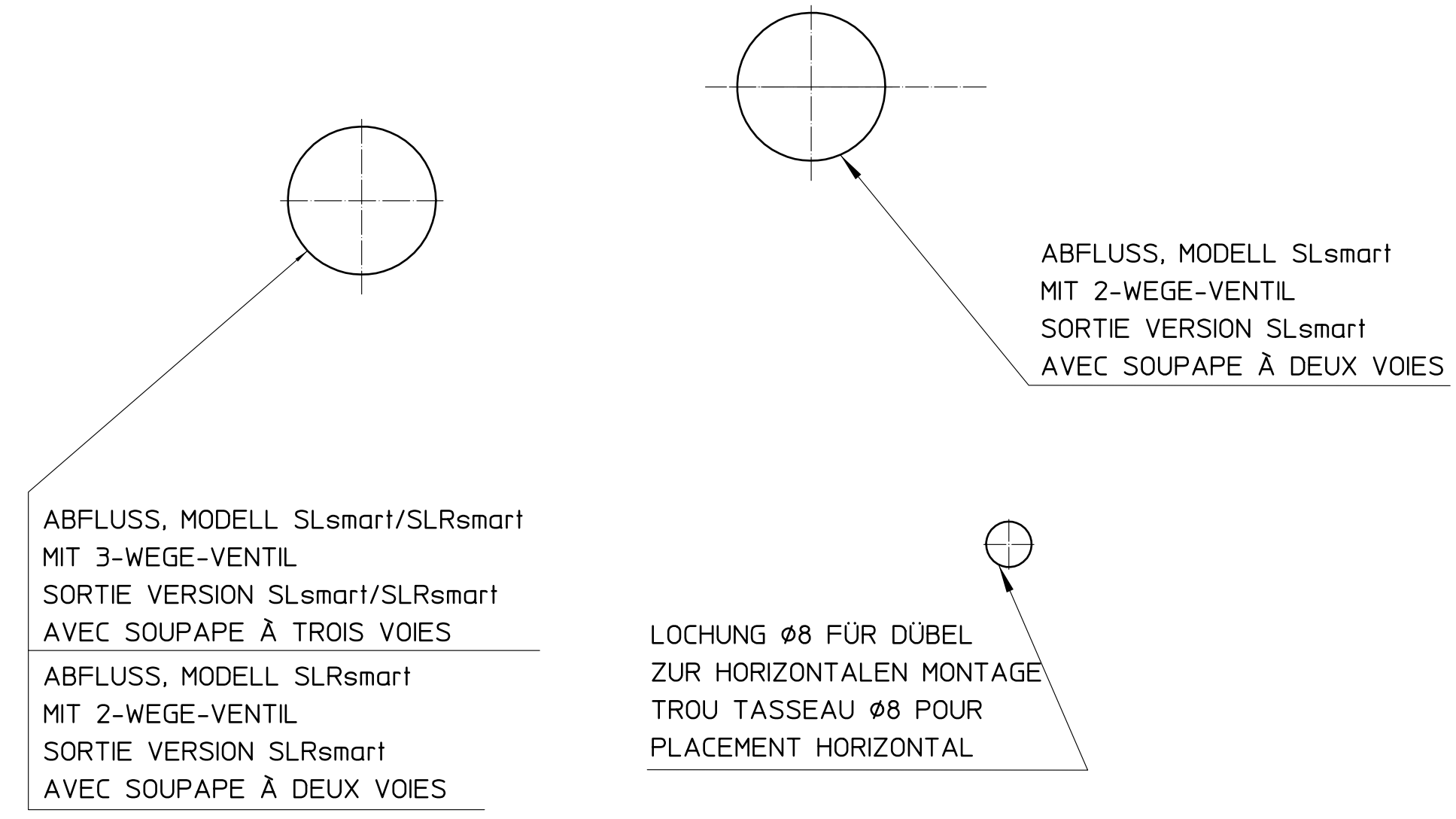
DIE OBERKANTE DER VORLAGE MUSS MIT DER OBERKANTE DER EINHEIT 75mm HABEN/ FIL SUPÉRIEUR DE LA MACHINE À 75mm DU BORD SUPÉRIEUR DE LA COUPER GABARIT

ZUFUHRSTELLUNG FÜR DIE MONTAGE (SLsmart MIT B0501) / SLRsmart MIT 3-WEGE-UMLEITVENTIL POSITION REFOULEMENT POUR INSTALLATION (SLsmart AVEC B0501) / SLRsmart AVEC SOUPAPE À VALVE DÉVIATRICE À TROIS VOIES



Für die Montage der Modelle 400-1000, die beiden Schablonen gemäß den Angaben in der Tabelle voneinander entfernen. Für das Modell 200 müssen sie hingegen vereint werden.
Pour installer les modèles 400 à 1000, espacer les deux gabarits selon ce qui figure dans le. Pour le modèle 200, ils doivent être maintenus unis.

Für die Montage der Modelle 400-1000, die beiden Schablonen gemäß den Angaben in der Tabelle voneinander entfernen. Für das Modell 200 müssen sie hingegen vereint werden.
Pour installer les modèles 400 à 1000, espacer les deux gabarits selon ce qui figure dans le. Pour le modèle 200, ils doivent être maintenus unis.



Modell	Abstand in mm zwischen den beiden Schablonen
Modèle	Distance en mm entre les deux gabarits
400	200
600	400
800	600
1000	800

