

RADICAL TWIN



ISTRUZIONI PER INSTALLAZIONE, USO E MANUTENZIONE

IL PRESENTE PRODOTTO E' ADATTO SOLO A AMBIENTI CORRETTAMENTE ISOLATI O AD UN USO OCCASIONALE

I

INSTRUCTIONS FOR INSTALLATION, USE AND MAINTENANCE

THIS PRODUCT IS ONLY SUITABLE FOR WELL INSULATED SPACES OR OCCASIONAL USE

GB

INSTRUCTIONS POUR L'INSTALLATION, L'EMPLOI ET L'ENTRETIEN

CE PRODUIT NE PEUT ÊTRE UTILISÉ QUE DANS DES LOCAUX BIEN ISOLÉS OU DE MANIÈRE OCCASIONNELLE

F

INSTALLATIONS, BEDIENUNGS AND WARTUNGSANWEISUNGEN

DIESES PRODUKT IST NUR FÜR GUT ISOLIERTE RÄUME ODER FÜR DEN GELEGENTLICHEN GEBRAUCH GEEIGNET

D

INSTRUCCIONES PARA LA INSTALACIÓN, USO Y MANTENIMIENTO

ESTE PRODUCTO ESTÁ INDICADO ÚNICAMENTE EN LUGARES ABRIGADOS O PARA UNA UTILIZACIÓN PUNTUAL

E



INFORMAZIONI GENERALI

- Desideriamo innanzitutto ringraziarVi per aver deciso di accordare la vostra preferenza ad un apparecchio di nostra produzione.
- Questo documento è riservato ai termini di legge con divieto di riproduzione o di trasmissione a terzi senza esplicita autorizzazione della ditta costruttrice. Le macchine possono subire aggiornamenti e quindi presentare particolari diversi da quelli raffigurati, senza per questo costituire pregiudizio per i testi contenuti in questo manuale.

Leggere attentamente il presente manuale prima di procedere con qualsiasi operazione (installazione, manutenzione, uso) ed attenersi scrupolosamente a quanto descritto nei singoli capitoli.



Conservare con cura questo libretto per ogni ulteriore consultazione. Dopo aver tolto l'imballaggio assicurarsi dell'integrità dell'apparecchio; gli elementi dell'imballaggio non devono essere lasciati alla portata dei bambini in quanto potenziali fonti di pericolo.

GENERAL INFORMATION

- *We wish to thank you, first of all, for purchasing an air-conditioner produced by our company.*
- *This document is restricted in use to the terms of the law and may not be copied or transferred to third parties without the express authorization of the manufacturer. Our machines are subject to change and some parts may appear different from the ones shown here, without this affecting the text of the manual in any way.*

Read this manual carefully before performing any operation (installation, maintenance, use) and follow the instructions contained in each chapter.

Keep the manual carefully for future reference. After removing the packaging, check that the appliance is in perfect condition. The packaging materials must not be left within reach of children as they can be dangerous.

INFORMATIONS GENERALES

- Nous tenons tout d'abord à vous remercier d'avoir accordé votre préférence à l'un de nos appareils.
- Le présent document est réservé aux termes de la loi avec interdiction de reproduction ou de communication à des tiers sans autorisation expresse du fabricant. Les machines peuvent subir des mises à jour et donc présenter des détails différents de ceux représentés, sans pour autant infirmer les textes figurant dans le présent manuel.

Lire attentivement le présent manuel avant de procéder à toute opération (installation, entretien, utilisation) et suivre scrupuleusement ce qui est décrit dans chacun des chapitres.

Conservé ce livret avec soin pour toute consultation ultérieure. Après avoir enlevé l'emballage, s'assurer de l'intégrité de l'appareil; les éléments de l'emballage ne doivent pas être laissés à portée des enfants car ils constituent une source de danger potentiel.

D**ALLGEMEINE
INFORMATIONEN**

- *Wir bedanken uns dafür, dass Sie einem Gerät aus unserer Produktion den Vorzug gegeben haben.*
- *Vertrauliches Dokument in Übereinstimmung mit dem Gesetz. Die Wiedergabe oder Übermittlung an Dritte ohne ausdrückliche Genehmigung des Herstellers ist verboten. Die Geräte können Änderungen erfahren und deshalb andere Bestandteile aufweisen als auf den Abbildungen dargestellt, ohne dass dadurch der Inhalt dieser Anleitung berührt wird.*

Bevor Sie mit einer Tätigkeit beginnen (Installation, Instandhaltung, Gebrauch), lesen Sie aufmerksam das vorliegende Benutzerhandbuch und halten Sie sich strengstens an die in den einzelnen Kapiteln dargelegten Anweisungen.

Bewahren Sie diese Broschüre zum Nachlesen bei allen späteren Fragen auf. Stellen Sie nach der Entfernung der Verpackung die Unversehrtheit des Geräts sicher. Die Verpackungsbestandteile sind von Kindern fernzuhalten, da sie potentielle Gefahrenquellen darstellen.

E**INFORMACIONES
GENERALES**

- *Antes que nada deseamos agradecerles por haber elegido un acondicionador de nuestra producción.*
- *Documento reservado según la ley con prohibición de reproducción o transmisión a terceros sin la expresa autorización de la empresa constructora. Las máquinas pueden ser actualizadas y por lo tanto presentar detalles distintos respecto a aquellos representados, sin constituir por ello, perjuicio para los textos contenidos en el presente manual.*

Leer atentamente el presente manual antes de realizar cualquier tipo de operación (instalación, mantenimiento, uso) y abstenerse escrupulosamente a todo lo que se encuentra descrito en cada uno de los capítulos.

Conserven con cuidado este manual para consultas posteriores.

Una vez quitado el embalaje, verifiquen que el aparato esté íntegro, los elementos del embalaje no deben dejarse al alcance de los niños ya que son potenciales fuentes de peligro.



I

LA DITTA COSTRUTTRICE NON SI ASSUME RESPONSABILITÀ PER DANNI A PERSONE O COSE DERIVANTI DALLA MANCATA OSSERVANZA DELLE NORME CONTENUTE NEL PRESENTE LIBRETTO.

La ditta costruttrice si riserva il diritto di apportare modifiche in qualsiasi momento ai propri modelli, fermo restando le caratteristiche essenziali descritte nel presente manuale.

Durante il montaggio, e ad ogni operazione di manutenzione, è necessario osservare le precauzioni citate nel presente manuale, e sulle etichette apposte all'interno degli apparecchi, nonché adottare ogni precauzione suggerita dal comune buon senso e dalle Normative di Sicurezza vigenti nel luogo d'installazione.

SIMBOLOGIA

I pittogrammi riportati nel seguente capitolo consentono di fornire rapidamente ed in modo univoco informazioni necessarie alla corretta utilizzazione della macchina in condizioni di sicurezza.

GB

THE MANUFACTURER IS NOT RESPONSIBLE FOR DAMAGES TO PERSONS OR PROPERTY CAUSED BY FAILURE TO FOLLOW THE INSTRUCTIONS IN THIS MANUAL.

The manufacturer reserves the right to make any changes it deems advisable to its models, although the essential features described in this manual remain the same.

During installation and maintenance, respect the precautions indicated in the manual, and on the labels applied inside the units, as well as all the precautions suggested by good sense and by the safety regulations in effect in your country.

SYMBOLS

The pictograms in the next chapter provide the necessary information for correct, safe use of the machine in a rapid, unmistakable way.

F

LE FABRICANT DECLINE TOUTE RESPONSABILITE EN CAS DE DOMMAGES AUX PERSONNES OU AUX BIENS DERIVANT DU NON-RESPECT DES NORMES CONTENUES DANS LE PRESENT LIVRET.

Le fabricant se réserve le droit d'apporter à tout moment des modifications à ces modèles, tout en conservant les caractéristiques essentielles décrites dans le présent manuel.

Lors du montage, et à chaque opération d'entretien, il faut observer les précautions citées dans le présent manuel et sur les étiquettes mises à l'intérieur des appareils, ainsi qu'adopter toute les précautions suggérées par le bon sens commun et par les Normes de Sécurité en vigueur sur le lieu de l'installation.

SYMBOLES

Les pictogrammes figurant dans le chapitre suivant permettent de fournir rapidement et de façon univoque les informations nécessaires à l'utilisation de la machine dans des conditions de sécurité.

D

DIE HERSTELLERFIRMA ÜBERNIMMT KEINERLEI VERANTWORTUNG FÜR SCHÄDEN AN PERSONEN ODER GEGENSTÄNDEN AUFGRUND DER NICHTBEACHTUNG DER IN DIESER BROSCHÜRE ENTHALTENEN VORSCHRIFTEN.

Die Herstellerfirma behält sich das Recht auf jederzeitige Änderungen an ihren Modellen vor. Die in diesem Handbuch beschriebenen grundlegenden Eigenschaften bleiben davon unberührt.

Während der Montage und bei jedem Wartungseingriff ist es notwendig, die in diesem Handbuch und auf den Etiketten im Innern der Geräte angegebenen Vorsichtsmaßnahmen einzuhalten sowie alle nach allgemeiner Erkenntnis naheliegenden sowie aufgrund am Installationsort geltender Bestimmungen vorgegebenen Schutzvorkehrungen zu treffen.

SYMBOLGEBUNG

Die im folgenden Kapitel wiedergegebenen Piktogramme erlauben die schnelle und eindeutige Lieferung der zur korrekten Bedienung der Maschine unter Sicherheitsbedingungen erforderlichen Informationen.

E

LA EMPRESA CONSTRUCTORA NO ASUME NINGUNA RESPONSABILIDAD POR DAÑOS EN PERSONAS O COSAS QUE DERIVEN DE LA FALTA DE OBSERVACIÓN DE LAS NORMAS CONTENIDAS EN EL PRESENTE MANUAL.

La empresa constructora se reserva el derecho de aportar modificaciones en cualquier momento en los propios modelos, manteniendo, sin embargo, las características esenciales descritas en el presente manual.

Durante el montaje, y en cada operación de mantenimiento, es necesario observar las precauciones citadas en el presente manual, y en las etiquetas colocadas en el interior de los equipos, así como adoptar todo tipo de precaución sugerida por el sentido común y por las Normativas de Seguridad vigentes en el lugar de instalación.

SIMBOLOGÍA

Los pictogramas presentes en este capítulo permiten suministrar rápidamente y de manera unívoca informaciones necesarias para la correcta utilización de la máquina en condiciones de seguridad.

Pittogrammi redazionali**Service**

- Contrassegna situazioni nelle quali si deve informare il SERVICE aziendale interno: **SERVIZIO ASSISTENZA TECNICA CLIENTI.**

Indice

- I paragrafi preceduti da questo simbolo contengono informazioni e prescrizioni molto importanti, particolarmente per quanto riguarda la sicurezza.

Il mancato rispetto può comportare:

- pericolo per l'incolumità degli operatori
- perdita della garanzia contrattuale
- declinazione di responsabilità da parte della ditta costruttrice.

Mano alzata

- Contrassegna azioni che non si devono assolutamente fare.

Pittogrammi relativi alla sicurezza**Tensione elettrica pericolosa**

- Segnala al personale interessato che l'operazione descritta presenta, se non effettuata nel rispetto delle normative di sicurezza, il rischio di subire uno shock elettrico.

**Pericolo generico**

- Segnala al personale interessato che l'operazione descritta presenta, se non effettuata nel rispetto delle normative di sicurezza, il rischio di subire danni fisici.

**Pericolo di forte calore**

- Segnala al personale interessato che l'operazione descritta presenta, se non

Editorial pictograms**Service**

- Refers to situations in which you should inform the SERVICE department in the company: **CUSTOMER TECHNICAL SERVICE.**

Index

- Paragraphs marked with this symbol contain very important information and recommendations, particularly as regards safety.

Failure to comply with them may result in:

- danger of injury to the operators
- loss of the warranty
- refusal of liability by the manufacturer.

Raised hand

- Refers to actions that absolutely must not be performed.

Safety pictograms**Danger of high voltage**

- Signals to the personnel that the operation described could cause electrocution if not performed according to the safety rules.

Generic danger

- Signals to the personnel that the operation described could cause physical injury if not performed according to the safety rules.

Danger due to heat

- Signals to the personnel that the operation described could cause burns if not

Pictogrammes rédactionnels**Service**

- Identifie des situations dans lesquelles il faut informer le SERVICE d'entreprise interne: **SERVICE D'ASSISTANCE TECHNIQUE CLIENTS.**

Index

- Les paragraphes précédés de ce symbole contiennent des informations et des prescriptions très importantes en ce qui concerne la sécurité.

Le non respect peut entraîner:

- danger pour la sécurité des opérateurs
- perte de la garantie contractuelle
- déclaration de la non responsabilité du fabricant.

Main levée

- Identifie des actions qu'il ne faut absolument pas faire.

Pictogrammes relatifs à la sécurité**Tension électrique dangereuse**

- Signale au personnel concerné que l'opération décrite présente, si elle n'est pas effectuée dans le respect des dispositions de sécurité, le risque de subir une électrocution.

Danger générique

- Signale au personnel concerné que l'opération décrite présente, si elle n'est pas effectuée dans le respect des dispositions de sécurité, le risque de subir des dommages corporels.

Danger de forte chaleur

- Signale au personnel concerné que l'opération décrite présente, si elle n'est pas

D**Veranschaulichende Piktogramme****Service**

- Kennzeichnet Situationen, in denen der interne KUNDENDIENST der Firma zu benachrichtigen ist: KUNDENDIENST.

Zeigefinger

- Die Paragraphen, denen dieses Symbol vorausgeht, enthalten sehr wichtige Informationen und Vorschriften, insbesondere bezüglich der Sicherheit.

Die Nichtbeachtung kann folgende Auswirkungen haben:

- Gefahr für die Unversehrtheit der Bediener
- die vertragliche Garantie verfällt
- die Herstellerfirma lehnt jede Verantwortung ab.

Erhobene Hand

- Kennzeichnet Handlungen, die absolut verboten sind.

Sicherheits-Piktogramme**Gefährliche elektrische Spannung**

- Zeigt dem betroffenen Personal an, dass bei dem beschriebenen Vorgang die Gefahr von elektrischen Schlägen besteht, wenn die Sicherheitsvorschriften nicht eingehalten werden.

Allgemeine Gefahr

- Zeigt dem betroffenen Personal an, dass bei dem beschriebenen Vorgang Verletzungsgefahr besteht, wenn die Sicherheitsvorschriften nicht eingehalten werden.

Gefahr durch große Hitze

- Zeigt dem betroffenen Personal an, dass bei dem beschriebenen Vorgang bei Berühren von heißen Bestandteilen Verbrennungsgefahr besteht, wenn die

E**Pictogramas informativos****Servicio**

- Indica situaciones en las cuales se debe informar al SERVICE empresarial interno: **SERVICIO ASISTENCIA TÉCNICA A CLIENTES.**

**Índice**

- los párrafos precedidos por este símbolo, contienen informaciones y prescripciones muy importantes, particularmente por lo que respecta a la seguridad.



La falta de observación de los mismos puede comportar:

- peligro para la incolumidad de los operadores
- pérdida de la garantía de contrato
- declinación de las responsabilidades de la empresa constructora.

Mano levantada

- Indica acciones que no se deben hacer en absoluto.

**Pictogramas relativos a la seguridad****Tensión eléctrica peligrosa**

- Señala al personal interesado que la operación descrita presenta, si no es realizada respetando las normativas de seguridad, el riesgo de sufrir un shock eléctrico.

**Peligro genérico**

- Señala al personal interesado que la operación descrita presenta, si no es realizada respetando las normativas de seguridad, el riesgo de sufrir daños físicos.

**Peligro de fuerte calor**

- Señala al personal interesado que la operación descrita presenta, si no es realizada respetando las normativas de seguridad, el riesgo de sufrir quemaduras



effettuata nel rispetto delle normative di sicurezza, il rischio di subire bruciature per contatto con componenti con elevata temperatura.



Non coprire

- Segnala al personale interessato che è vietato coprire l'apparecchio per evitarne il surriscaldamento.



SMALTIMENTO

Questo marchio sta ad indicare che, in base ai regolamenti vigenti nell'Unione Europea, il prodotto non deve essere smaltito assieme ad altri rifiuti domestici. Per evitare i possibili danni all'ambiente e alla salute che potrebbero derivare dallo smaltimento incontrollato dei rifiuti, è necessario che esso venga riciclato in maniera responsabile così da favorire il riutilizzo sostenibile delle risorse materiali. Per il ritorno del dispositivo usato, si prega di utilizzare gli opportuni sistemi di restituzione e raccolta o di contattare il negoziante presso il quale il prodotto è stato acquistato, al fine di garantire il suo riciclaggio in condizioni di massima sicurezza per l'ambiente.



AVVERTENZE

- Usare questo apparecchio solo dopo aver letto le avvertenze di questo manuale. Qualsiasi altro utilizzo non raccomandato dal produttore può causare incendi, scosse elettriche, o infortuni a persone.

performed according to the safety rules.

Do not cover

- *Inform all interested personnel that to avoid overheating, it is forbidden to cover the appliance.*

DISPOSAL

This marking indicates that this product should not be disposed with other household wastes throughout the EU. To prevent possible harm to the environment or human health from uncontrolled waste disposal, recycle it responsibly to promote the sustainable reuse of material resources. To return your used device, please use the return and collection systems or contact the retailer where the product was purchased. They can take this product for environmental safe recycling.

WARNINGS

- *Only use this appliance once you have read the warnings given in this manual. Any other use not recommended by the manufacturer may cause fire, electric shock or injury.*

effectuée dans le respect des dispositions de sécurité, le risque de subir des brûlures par contact avec des composants à température élevée.

Ne pas couvrir

- Signale au personnel concerné qu'il est interdit de couvrir l'appareil pour en éviter la surchauffe.

ELIMINATION

Cette marque indique que, sur la base des règlements en vigueur de l'Union Européenne, le produit ne doit pas être éliminé conjointement à d'autres déchets ménagers. Pour éviter tout dommage pour l'environnement et pour la santé qui pourrait résulter de l'élimination incontrôlée des déchets, il est nécessaire qu'il soit recyclé de façon responsable afin de favoriser la réutilisation durable des ressources matérielles. Pour le retour du dispositif utilisé, prière d'utiliser les systèmes prévus à cet effet de restitution et de collecte ou de contacter le revendeur auprès duquel le produit a été acheté, afin d'assurer son recyclage dans des conditions de sécurité maximale pour l'environnement.

AVERTISSEMENTS

- Utiliser cet appareil seulement après avoir lu les avertissements du présent manuel. Toute autre utilisation non conseillée par le fabricant peut causer des incendies, électrocutions ou des accidents.

D

Sicherheitsvorschriften nicht eingehalten werden.

Nicht abdecken

- Zeigt dem betroffenen Personal an, dass das Abdecken des Geräts verboten ist, um die Überhitzung zu vermeiden.

ENTSORGUNG

Innerhalb der EU weist dieses Symbol darauf hin, dass dieses Produkt nicht über den Hausmüll entsorgt werden darf. Altgeräte enthalten wertvolle recyclingfähige Materialien, die einer Verwertung zugeführt werden sollten und um der Umwelt bzw. der menschlichen Gesundheit nicht durch unkontrollierte Müllbeseitigung zu schaden. Bitte entsorgen Sie Altgeräte deshalb über geeignete Sammelsysteme oder senden Sie das Gerät zur Entsorgung an die Stelle, bei der Sie es gekauft haben. Diese wird dann das Gerät der stofflichen Verwertung zuführen.

WARNHINWEISE

- Erwenden Sie dieses Gerät erst nach dem Lesen der Hinweise in diesem Handbuch. Jegliche vom Hersteller nicht vorgegebene Verwendung kann Brände, Stromschläge oder Personenunfälle hervorrufen.

E

a causa del contacto con componentes a elevada temperatura.

No cubrir

- Indica al personal interesado que está prohibido cubrir el aparato para evitar su recalentamiento.

**DESGUACE**

Esta marca indica que, de acuerdo a los reglamentos vigentes en la Unión Europea, el producto no debe ser eliminado junto a otros residuos domésticos. Para evitar los daños al ambiente y a la salud que podrían derivar de la eliminación incontrolada de los residuos, es necesario que estos sean reciclados en forma responsable, con el objetivo de favorecer la reutilización sostenible de los recursos materiales. Para la devolución del dispositivo usado, se ruega utilizar adecuados sistemas de restitución y recogida, o contactar con el comercio en el que el producto ha sido adquirido, para garantizar su reciclaje en condiciones de máxima seguridad para el ambiente.

**ADVERTENCIAS**

- Use el aparato solamente después de leer las advertencias contenidas en este manual. Cualquier uso no recomendado por el fabricante puede causar incendios, descargas eléctricas o accidentes a personas.





- Assicurarsi che la presa di corrente sia conforme ai requisiti elettrici dell'apparecchio (AC220-240 V~/50 Hz)



- Per ridurre il rischio di scosse elettriche, questa spina è indicata per essere inserita in adeguate prese di corrente. Se la spina non si inserisce completamente nella presa, contattare un tecnico qualificato.



- Dove possibile, evitare l'uso di prolunghe in quanto potrebbe causare un surriscaldamento e causare un rischio di incendio. Non usare mai una singola prolunga per alimentare più apparecchi.



- Se il cavo di alimentazione è danneggiato, esso deve essere sostituito dal costruttore o dal suo servizio assistenza tecnica o comunque da una persona con qualifica simile, in modo da prevenire ogni rischio.



- Non inserire dita o altri oggetti per accedere alle porte di ingresso o uscita aria perchè può causare scosse elet-

- *Ensure the socket complies with the appliance's electrical requirements (AC220-240 V~/50 Hz).*

- *To reduce the risk of electric shock, this plug must be used in an appropriate socket. If the plug does not enter the socket completely, contact a qualified technician.*

- *Where possible, avoid using extension cables as they may lead to overheating and a fire risk. Never use a single extension cable to power more than one appliance.*

- *If the power cable is damaged, it must be replaced by the manufacturer or by its technical support service or by similarly qualified personnel, to prevent any risk to the user.*

- *Do not insert the fingers or other objects into the air inlet or outlet doors, as this may cause electric shock, fire or dam-*

- S'assurer que la prise decourantest conforme aux critères électriques de l'appareil (AC220-240 V~/50 Hz)

- Pour réduire le risque d'électrocutions, cette fiche est indiquée pour être introduite dans des prises de courant appropriées. Si la fiche ne s'introduit pas complètement dans la prise, contacter un technicien qualifié.

- Si possible, éviter l'utilisation de rallonges car cela pourrait entraîner une surchauffe et causer un risque d'incendie. Ne jamais utiliser une seule rallonge pour alimenter plusieurs appareils.

- Si le câble d'alimentation est endommagé, il doit être remplacé par le fabricant ou par son service d'assistance technique ou, de toute façon, par une personne ayant une qualification similaire, de façon à empêcher tout risque.

- Ne pas introduire les doigts ou d'autres objets pour accéder aux portes d'entrée ou de sortie air car cela peut

D

- Stellen Sie sicher, dass die Steckdose in Übereinstimmung mit den elektrischen Anforderungen des Geräts (AC220-240 V~/50 Hz) steht.
- Zur Minderung der Gefahr von Stromschlägen ist dieser Stecker zur Einführung in eine passende Steckdose vorgesehen. Wenn der Stecker nicht vollständig in die Steckdose eingeführt werden kann, nehmen Sie Kontakt mit einem qualifizierten Techniker auf.
- Vermeiden Sie möglichst Verlängerungen, da sie überhitzen und eine Brandgefahr verursachen können. Verwenden Sie niemals eine einzelne Verlängerung zur Speisung mehrerer Geräte.
- Wenn das Stromkabel beschädigt ist, muss dieses zur Vermeidung jeglicher Gefahren vom Hersteller oder von dessen Technischem Kundendienst beziehungsweise durch gleichermaßen qualifiziertes Personal ersetzt werden.
- Greifen Sie nicht mit den Fingern oder Gegenständen in die Luftein- oder -ausgangsöffnungen, da die Gefahr von Stromschlägen, Bränden oder Schäden am Gerät

E

- Verifique que la toma de corriente responda a los requisitos eléctricos del aparato (AC220-240 V~/50 Hz).
- Para reducir el riesgo de descargas eléctricas, la clavija debe ser introducida en una toma de corriente adecuada. En caso de dificultad para introducir la clavija en la toma, contacte con un técnico cualificado.
- Evite en lo posible el uso de alargaderas, ya que éstas podrían recalentarse y provocar un incendio. Jamás utilice una sola alargadera para conectar más de un aparato.
- Si el cable de alimentación está dañado, la sustitución debe ser realizada por el fabricante, por el centro de asistencia o por una persona con calificación similar, para evitar cualquier tipo de inconveniente.
- No introduzca los dedos u objetos extraños en las aberturas de entrada y salida del aire, para evitar riesgos de electrocución, incendio o daños en el aparato.



triche, incendi o danni all'apparecchio. Non bloccare o manomettere l'apparecchio mentre è in funzione.



- Per evitare un possibile incendio, non bloccare l'ingresso o l'uscita aria dell'apparecchio. Non utilizzare su superfici morbide, come ad esempio un letto, in quanto i fori potrebbero ostruirsi. Usare la stufa solo su superfici piane e asciutte per evitare una possibilità di ribaltamento della stufa.



- Posizionare il cavo elettrico in zone sicure della casa e comunque in modo tale da non potervi inciampare. Non infilare la spina sotto tappeti e non coprirlo con tappetini, passatoie o simili.



- Quando la stufa è in funzione, la sua superficie è calda. Per evitare ustioni e lesioni personali non toccare le superfici calde con le mani nude. Se presenti, usare le apposite maniglie per spostare il prodotto. Non posizionare la stufa vicino a materiali, superfici o

age to the appliance. Do not block or tamper with the appliance while it is running.

- *To prevent a possible fire, do not block the appliance's air inlet or outlet. Do not use on soft surfaces, such as a bed, as the holes may be blocked. Use the heater only on flat, dry surfaces to prevent it tipping over.*

- *Position the electric cable in a safe area of the home, so that people cannot trip over it. Do not place the plug under carpets and do not cover it with rugs, runners or the like.*

- *When the heater is running, its surface heats up. Do not touch the hot surfaces with the bare hands to prevent scalds and burns. If fitted, use the handles to move the product. Do not position the heater near flammable materials, surfaces or substances as this may cause a fire. Keep*

causer des électrocutions, des incendies ou des dommages à l'appareil. Ne pas bloquer ou manipuler l'appareil quand il est en fonction.

- Pour éviter un incendie possible, ne pas bloquer l'entrée ou la sortie d'air de l'appareil. Ne pas utiliser sur des surfaces molles, comme par exemple un lit, car les orifices pourraient se boucher. Utiliser le poêle seulement sur des surfaces planes pour éviter toute possibilité de chute de l'appareil.

- Placer le câble électrique dans des zones sûres et, en général, de façon à ne pas pouvoir trébucher. Ne pas introduire la fiche sous des tapis et ne pas le couvrir avec des tapis ou similaires.

- Quand le poêle est en fonction, sa surface est chaude. Pour éviter des brûlures et lésions personnelles, ne pas toucher les surfaces chaudes avec les mains nues. Si elles sont présentes, utiliser les poignées prévues à cet effet pour déplacer le produit. Ne pas placer le

D

besteht. Blockieren oder manipulieren Sie das Gerät nicht, während es in Betrieb ist.

- *Blockieren Sie zur Vermeidung eines möglichen Brandes nicht den Lufteingang oder -ausgang des Geräts. Nicht auf weichen Oberflächen wie zum Beispiel einem Bett verwenden, da die Öffnungen verstopfen können. Verwenden Sie das Heizgerät nur auf ebenen Oberflächen, um die Möglichkeit des Kippens des Geräts auszuschließen.*
- *Verlegen Sie das Stromkabel in sicheren Bereichen der Wohnung beziehungsweise derart, dass Sie nicht darüber stolpern können. Führen Sie den Stecker nicht unter Teppichen und bedecken ihn nicht mit Matten, Läufer o.Ä.*
- *Wenn das Heizgerät in Betrieb ist, ist seine Oberfläche heiß. Berühren Sie die heißen Oberflächen nicht mit bloßen Händen, um Verbrennungen oder Verletzungen zu vermeiden. Falls vorhanden, verwenden Sie die vorgesehenen Griffe zum Versetzen des Produkts. Stellen Sie das Gerät nicht in der Nähe entflammbarer Materialien, Oberflächen oder Substanzen auf, da diese einen*

E

No bloquee ni realice ninguna intervención en el aparato durante su funcionamiento.

- Para evitar el riesgo de incendio, deje siempre libres las entradas y las salidas de aire. No apoye el aparato sobre superficies blandas (por ejemplo, una cama), para evitar que las aberturas se puedan obstruir. Apoye siempre el aparato sobre superficies planas para evitar la posibilidad de vuelco.
- Coloque el cable eléctrico en zonas seguras de la casa, evitando siempre la posibilidad de tropiezos. No coloque el cable debajo alfombras, moquetas, etc.
- La estufa se calienta durante el funcionamiento. Para evitar quemaduras y lesiones personales, no toque las superficies calientes con las manos desnudas. Si están presentes, use las manijas para desplazar el producto. No coloque la estufa cerca de materiales, superficies o sustancias inflamables, ya que se podría provocar un incendio. Los materiales, superficies y



sostanze infiammabili in quanto potrebbero provocare un incendio. Conservare i materiali, le superfici e le sostanze infiammabili a una distanza dalla parte anteriore della stufa di almeno 0.9 m e lontano 0.3 m dalle parti laterali e posteriori.



- Si raccomanda di non usare la stufetta nelle immediate vicinanze della vasca da bagno, della doccia o di una piscina.



- La stufa è progettata esclusivamente per uso domestico.



ATTENZIONE:
Onde evitare il surriscaldamento, non coprire l'apparecchio.



- La stufa non deve mai essere posizionata immediatamente al di sotto di una presa elettrica.



- Non utilizzare questo apparecchio di riscaldamento con programmatori, temporizzatori o con qualsiasi altro dispositivo che accenda automaticamente l'apparecchio, in quanto esiste il rischio di incendio nel caso in cui l'apparecchio sia

flammable materials, surfaces and substances at a distance of at least 0.9 m from the front of the heater and 0.3m from the sides and rear.

- *Do not use this heater in the immediate surroundings of a bath, a shower or a swimming pool.*

- *The heater is designed solely for domestic use.*

WARNING:
in order to avoid overheating, do not cover the heater.

- *The heater must never be positioned immediately below an electrical socket.*

- *Do not use this heating appliance with programmers, timers or any other device that switches the appliance on automatically, as a fire risk may ensue if the appliance is covered or incorrectly positioned.*

poêle près de matériaux, surfaces ou matières inflammables car ils pourraient provoquer un incendie. Conserver les matériaux, surfaces ou matières inflammables à une distance de l'avant du poêle d'au moins 0,9 m et à 0,3 m des parties latérales et arrière.

- Il est conseillé de ne pas utiliser le poêle à proximité immédiate d'une baignoire, d'une douche ou d'une piscine.

- Le poêle est conçu exclusivement pour usage domestique.

ATTENTION :
Pour éviter la surchauffe, ne pas couvrir l'appareil.

- Le poêle ne doit jamais être placé immédiatement au-dessous d'une prise électrique.

- Ne pas utiliser cet appareil de chauffage avec des programmeurs, temporisateurs ou tout autre dispositif allumant automatiquement l'appareil, car il existe un risque d'incendie si l'appareil est couvert ou placé de façon incorrecte.

D

Brand verursachen könnten. Halten Sie entflammbare Materialien, Oberflächen oder Substanzen in einem Abstand von mindestens 0,9 m vom Vorderteil sowie 0,3 m von den seitlichen und hinteren Teilen des Heizgeräts.

- *Die Verwendung des Heizgerätes in der Nähe von Badewannen, Duschen oder Schwimmbädern ist strengstens verboten.*
- *Das Heizgerät ist ausschließlich für den häuslichen Einsatz bestimmt.*

ACHTUNG:
Bedecken Sie das Gerät nicht, um Überhitzung zu vermeiden.

- *Das Heizgerät darf nicht unmittelbar unter einer Stromsteckdose aufgestellt werden.*
- *Verwenden Sie dieses Gerät nicht mit Programmierern, Zeitschaltuhren oder jeglicher anderen Vorrichtung, die das Gerät automatisch einschaltet, da Brandgefahr besteht, falls das Gerät bedeckt oder fehlerhaft positioniert ist.*

E

sustancias inflamables deben estar a una distancia mínima de 0,9 m de la parte frontal y 0,3 m de los costados y de la parte posterior del aparato.

- Se recomienda no utilizar la estufa muy cerca de la bañera, de la ducha o de la piscina.
- La estufa está proyectada exclusivamente para uso doméstico.

ATENCIÓN:
para evitar recalentamientos, no cubra el aparato.

- La estufa no se debe colocar en las inmediatas cercanías de una toma de corriente.
- No utilice este producto con programadores, temporizadores o cualquier otro dispositivo que lo encienda automáticamente, ya que existe riesgo de incendio si el aparato está cubierto o colocado en forma incorrecta.



coperto o posizionato in modo non corretto.



- Questo apparecchio dovrà essere destinato solo al riscaldamento di ambienti domestici e similari, secondo le modalità indicate in queste istruzioni; è da considerarsi inoltre apparecchio supplementare di riscaldamento, e non come impianto di riscaldamento centrale.

- *This appliance is designed to be used solely to heat domestic and similar environments, according to the instructions given in this manual. It is to be considered as a supplementary heating device, not as a central heating system.*

- Cet appareil devra être destiné uniquement au chauffage de pièces domestiques et similaires, de la façon indiquée dans les présentes instructions; il doit par ailleurs être considéré comme un appareil supplémentaire de chauffage, et non comme système de chauffage central.



- L'utilizzatore non deve lasciare l'apparecchio senza sorveglianza quando è collegato all'alimentazione.

- *The user must not leave the appliance unsupervised while it is plugged in.*

- L'utilisateur ne doit pas laisser l'appareil sans surveillance quand il est branché à l'alimentation.



- Non toccare l'apparecchio con mani o piedi bagnati.

- *Do not touch the appliance with wet hands or feet.*

- Ne pas toucher l'appareil mains ou pieds mouillés.



- Non lasciare l'apparecchio esposto agli agenti atmosferici (sole, pioggia, ecc.).

- *Do not leave the appliance exposed to atmospheric agents (sun, rain, etc.).*

- Ne pas laisser l'appareil exposé aux agents atmosphériques (soleil, pluie etc.).



- In caso di caduta o cattivo funzionamento, scollegare immediatamente il cordone elettrico. Verificare che nessuna parte sia danneggiata, e dopo questi accertamenti accenderlo: in caso di dubbio rivolgersi a personale professionalmente qualificato.

- *Should the appliance be dropped or run badly, unplug the electric cord immediately. Check that no parts are damaged before switching back on: in case of doubt contact a qualified technician.*

- En cas de chute ou de mauvais fonctionnement, débrancher immédiatement le cordon électrique. S'assurer qu'aucune pièce n'est endommagée et, après ces contrôles, l'allumer : en cas de doute, s'adresser à du personnel professionnellement qualifié.

D

- Dieses Gerät darf nur zum Heizen von häuslichen oder ähnlichen Räumen auf die in diesen Anleitungen angegebenen Weisen bestimmt werden. Darüber hinaus ist das Gerät als Zusatzheizung und nicht als zentrale Heizanlage zu betrachten.

- Der Anwender darf das Gerät nicht unbewacht lassen, wenn es an die elektrische Stromversorgung angeschlossen ist.

- Berühren Sie das Gerät nicht mit feuchten Händen oder Füßen.

- Setzen Sie das Gerät keinen Witterungseinflüssen (Sonne, Regen usw.) aus.

- Trennen Sie beim Umfallen oder Betriebsstörungen des Geräts unverzüglich das Stromkabel. Stellen Sie sicher, dass kein Teil beschädigt ist und schalten das Gerät nach diesen Überprüfungen ein: Wenden Sie sich bei Zweifeln an qualifiziertes Fachpersonal.

E

- Este aparato debe ser utilizado exclusivamente para el calentamiento de ambientes domésticos y similares, en las formas indicadas en estas instrucciones. Además, se lo debe considerar como un aparato suplementario de calentamiento y no como un sistema de calefacción central.



- No deje el aparato sin vigilancia cuando está conectado a la alimentación.



- No toque el aparato con las manos o los pies mojados.



- No deje el aparato expuesto a los agentes atmosféricos (sol, lluvia, etc.).



- En caso de caída o disfunción del aparato, desconecte inmediatamente el cable eléctrico, verifique que no haya partes dañadas y, a continuación, enciéndalo; en caso de dudas, diríjase a personal profesionalmente cualificado.





- Non tirare il cavo di alimentazione o l'apparecchio stesso per disinserire la spina dalla presa di corrente.



- È vietato disperdere e lasciare alla portata di bambini il materiale dell'imballo in quanto può essere potenziale fonte di pericolo.



- Tenere i bambini di età inferiore a 3 anni lontano dall'apparecchio, a meno che non siano sottoposti a continua vigilanza. Ai bambini di età compresa fra 3 e 8 anni dovrà essere consentito solo di accendere/spegnere l'apparecchio, e ciò a condizione che l'apparecchio sia stato collocato o installato nella normale posizione prevista per il suo funzionamento, che i bambini siano sorvegliati o siano state date loro istruzioni circa le precauzioni di sicurezza riguardanti il suo impiego e che abbiano compreso i pericoli che esso comporta. Ai bambini da 3 a 8 anni non dovrà essere consentito di in-

- *Do not pull the power cable or the appliance itself to remove the plug from the socket.*

- *It is forbidden to dispose of or leave in the reach of children the packaging materials which could become a source of danger.*

- *Children of less than 3 years should be kept away unless continuously supervised. Children aged from 3 years and less than 8 years shall only switch on/off the appliance provided that it has been placed or installed in its intended normal operating position and they have been given supervision or instruction concerning use of the appliance in a safe way and understand the hazards involved. Children aged from 3 years and less than 8 years shall not plug in, regulate and clean the appliance or perform user maintenance.*

- Ne pas tirer le câble de alimentation ou l'appareil lui-même pour débrancher la fiche de la prise de courant.

- Il est défendu de jeter dans la nature ou de laisser à la portée des enfants le matériau d'emballage car il peut être une source potentielle de danger.

- Garder les enfants d'un âge inférieur à 3 ans loin de l'appareil, à moins qu'ils ne soient soumis à un contrôle continu. Les enfants d'un âge compris entre 3 et 8 ans ne pourront qu'allumer/éteindre l'appareil, cela à condition que l'appareil ait été placé ou installé dans sa position normale prévue pour son fonctionnement, que les enfants soient surveillés ou bien qu'ils aient reçu des instructions de sécurité concernant son utilisation et qu'ils aient compris les dangers existants. Les enfants d'un âge compris entre 3 et 8 ans ne devront brancher la fiche électrique, ni régler et

D

- Ziehen Sie nicht am Stromkabel oder am Gerät selbst, um den Stecker aus der Steckdose zu ziehen.
- Es ist verboten, das Verpackungsmaterial für Kinder zugänglich zu lassen, da dieses eine mögliche Gefahrenquelle darstellt.
- Kinder unter 3 Jahren halten Sie vom Gerät fern, außer sie sind dauernd überwacht. Kinder zwischen 3 und 8 Jahren dürfen das Gerät nur unter der Bedingung ein- oder ausschalten, dass dieses in der normalen Betriebsposition aufgestellt oder installiert ist, dass die Kinder überwacht sind oder dass sie Anweisungen über die Sicherheitsmaßnahmen erhalten und auch die möglichen Gefahren verstanden haben. Kinder zwischen 3 und 8 Jahren dürfen den Netzstecker nicht einstecken, das Gerät einstellen und reinigen oder Wartungsarbeiten ausführen.

E

- No tire del cable de alimentación o del aparato para desconectar la clavija de la toma de corriente.
- Está prohibido arrojar o dejar al alcance de los niños el material de embalaje, ya que puede constituir una fuente de peligro.
- Mantenga a los niños menores de tres años alejados del aparato, excepto si permanecen bajo vigilancia continua. A los niños de tres a ocho años solo se les debe permitir encender/apagar el aparato, siempre que este haya sido colocado o instalado en la posición normal prevista para su funcionamiento, y con la condición de que los niños sean supervisados o hayan recibido instrucciones sobre las precauciones de seguridad relativas al uso del aparato, y hayan comprendido los peligros que este comporta. A los niños de tres a ocho años no se les debe permitir conectar la clavija ni realizar operaciones de regulación, limpieza o mantenimiento del aparato.



serire la spina, regolare e pulire l'apparecchio o eseguire operazioni di manutenzione.



- L'apparecchio può essere utilizzato da bambini di età non inferiore a 8 anni e da persone con ridotte capacità fisiche, sensoriali o mentali, o prive di esperienza o della necessaria conoscenza, purché sotto sorveglianza oppure dopo che le stesse abbiano ricevuto istruzioni relative all'uso sicuro dell'apparecchio e alla comprensione dei pericoli ad esso inerenti. I bambini non devono giocare con l'apparecchio. La pulizia e la manutenzione destinata ad essere effettuata dall'utilizzatore non deve essere effettuata da bambini senza sorveglianza.



ATTENZIONE: Alcune parti dell'apparecchio potrebbero riscaldarsi molto ed essere quindi causa di ustioni. Fare particolare attenzione in caso di presenza di bambini e persone vulnerabili.

- *The appliance may be used by children over 8 years of age and by persons with reduced physical, sensorial or mental capacities, or without the required experience or knowledge, provided they are supervised or have been instructed in the safe use of the appliance and understand the hazards involved.*
Children must not play with the equipment.
Children must not be allowed to clean the appliance or perform user maintenance without proper supervision.

CAUTION: *Some parts of this product can become very hot and cause burns. Particular attention has to be given where children and vulnerable people are present.*

nettoyer l'appareil ni effectuer des opérations d'entretien.

- L'appareil peut être utilisé par des enfants d'au moins 8 ans et par des personnes ayant des capacités physiques, sensorielles ou mentales réduites, ou dépourvues de l'expérience ou des connaissances nécessaires, à condition que ce soit sous surveillance ou qu'elles aient reçu des instructions relatives à l'utilisation sûre de l'appareil et à la compréhension des dangers qui y ont liés. Les enfants ne doivent pas jouer avec l'appareil. Le nettoyage et la maintenance destinés à être effectués par l'utilisateur ne doivent pas être effectués par des enfants sans surveillance.

ATTENTION : Certaines parties de l'appareil pourraient chauffer beaucoup et être donc cause de brûlures. Faire particulièrement attention en cas de présence d'enfants et de personnes vulnérables.

- *Kindern ab 8 Jahren sowie Personen mit körperlichen, sensorischen oder mentalen Beeinträchtigungen beziehungsweise Personen ohne entsprechende Erfahrung oder Kenntnisse darf die Benutzung des Geräts erlaubt werden unter der Bedingung, dass die Kinder sowie die genannten Personen beaufsichtigt beziehungsweise in die für die Verwendung des Geräts geltenden Sicherheitsvorkehrungen eingewiesenen wurden und die mit dem Gerät verbundenen Gefahren verstanden haben. Kinder dürfen nicht mit dem Gerät spielen. Die dem Benutzer obliegenden Reinigungs- und Pflegearbeiten dürfen nicht von unbeaufsichtigten Kindern durchgeführt werden.*

ACHTUNG :

Einige Teile des Geräts können sehr heiß werden und somit Verbrennungen verursachen. Achten Sie ganz besonders auf anwesende Kinder und schwächere Personen im Allgemeinen.

- El aparato puede ser utilizado por niños mayores de 8 años y por personas con capacidades físicas, sensoriales o mentales reducidas, o carentes de la experiencia y conocimiento necesarios, siempre que lo hagan bajo vigilancia o después de haber recibido instrucciones sobre el uso seguro del aparato y sobre los peligros inherentes al mismo. Los niños no deben jugar con el aparato. Las operaciones de limpieza y mantenimiento a cargo del usuario no deben ser realizadas por niños sin vigilancia.



ATENCIÓN

Algunas partes del aparato pueden calentarse mucho y provocar quemaduras. Preste particular atención en presencia de niños y personas vulnerables.



I**GB****F**

- Questo prodotto è dotato di flap che si apre automaticamente all'accensione del prodotto e si richiude automaticamente al suo spegnimento. Non muovere il flap con le mani. L'apparecchio potrebbe danneggiarsi o deformarsi. Aprire con le mani il flap se accidentalmente viene parzialmente chiuso o chiuso del tutto.

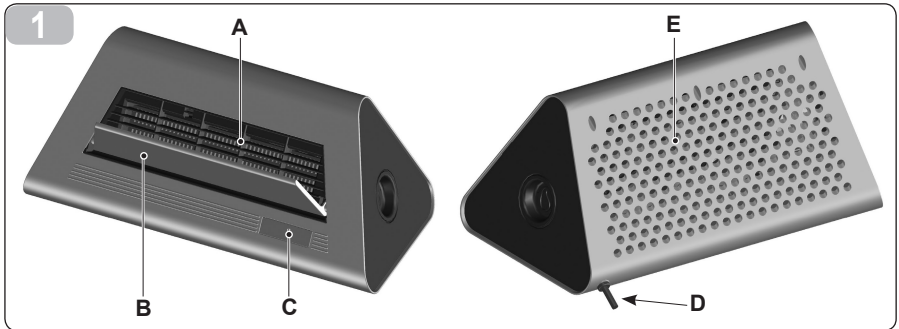
- *This product has a flap that opens automatically when the product is turned on and closes automatically when turned off. Do not move the flap with your hands as this could damage or deform the unit. Open the flap with your hands only if it accidentally closes in part or in whole.*

- Ce produit est doté d'un flap qui s'ouvre automatiquement à l'allumage du produit et se referme automatiquement à son extinction. Ne pas déplacer le flap avec les mains. L'appareil pourrait s'abîmer ou se déformer. Ouvrir le flap avec les mains si par accident il est partiellement ou complètement fermé.

IDENTIFICAZIONE DELLE PARTI PRINCIPALI

IDENTIFICATION OF MAIN PARTS

IDENTIFICATION DES PARTI PRINCIPALES



- Griglia uscita aria (A)
- Flap uscita aria (B)
- Display (C)
- Cavo alimentazione (D)
- Griglia entrata aria (E)

- *Air outlet grill (A)*
- *Air outlet flap (B)*
- *Display (C)*
- *Power cord (D)*
- *Air inlet grill (E)*

- Grille sortie air (A)
- Flap de sortie d'air (B)
- Display (C)
- Câble d'alimentation (D)
- Grille d'entrée de l'air (E)

INSTALLAZIONE ED ALIMENTAZIONE CORRENTE

INSTALLATION AND POWER SUPPLY

INSTALLATION ET ALIMENTATION COURANT



- Dopo aver tolto l'imballaggio, assicurarsi dell'integrità

- *After removing the packing, ensure the appliance is*

- Après avoir enlevé l'emballage, s'assurer de l'intégrité

D

- Dieses Produkt ist mit einer Klappe ausgestattet, die sich beim Einschalten des Produkts automatisch öffnet und beim Abschalten automatisch schließt.

Bewegen Sie die Klappe nicht mit den Händen, das Gerät könnte beschädigt oder verformt werden. Beim versehentlichen Öffnen der Klappe mit den Händen wird diese teilweise oder vollständig geschlossen.

E

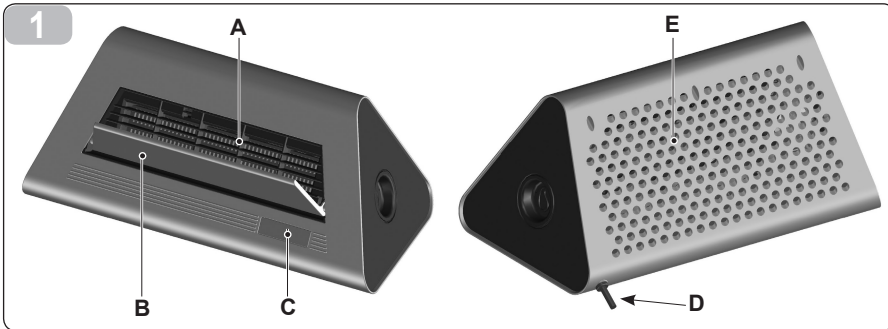
- Este producto está dotado de un deflector que se abre automáticamente al encender el aparato y se cierra automáticamente al apagarlo.

No mueva el deflector con las manos, ya que el aparato podría dañarse o deformarse. Abra el deflector con las manos si se cierra total o parcialmente en forma accidental.



KENNZEICHNUNG DER HAUPTTEILE

IDENTIFICACIÓN DE LOS COMPONENTES PRINCIPALES



- Luftauslassrost (A)
- Luftauslassklappe (B)
- Display (C)
- Versorgungskabel (D)
- Lufterlassgitter (E)

- Rejilla de salida de aire (A)
- Deflector de salida de aire (B)
- Display (C)
- Cable de alimentación (D)
- Rejilla de entrada de aire (E)

INSTALLATION UND STROMVERSORGUNG

INSTALACIÓN Y ALIMENTACIÓN CORRIENTE

- Stellen Sie nach der Entfernung der Verpackung die Unversehrtheit des Geräts

- Después de quitar el embalaje, verifique la integridad del aparato; en caso de dudas,



dell'apparecchio; in caso di dubbio non utilizzarlo e rivolgersi a personale professionalmente qualificato. Gli elementi di imballaggio (sacchetti in plastica, polistirolo espanso, ecc.) non devono essere lasciati alla portata di mano di bambini in quanto potenziali fonti di pericolo; devono essere smaltiti secondo le norme vigenti.



- Prima di collegare l'apparecchio controllare che i valori di tensione riportati sulla targa dati corrispondano a quelli della rete elettrica, e che la presa sia dotata di efficace messa a terra. In caso di incompatibilità tra la presa e la spina dell'apparecchio, far sostituire la presa con altra di tipo adatto da personale professionalmente qualificato, il quale accerti che la sezione dei cavi della presa sia idonea alla potenza assorbita dall'apparecchio. In generale è sconsigliato l'uso di adattatori e/o prolunghie; se il loro uso si rendesse indispensabile, devono essere conformi alle vigenti norme di sicurezza e la loro portata di corrente

intact. In case of doubt, do not use and contact a qualified technician. The packing (plastic bags, expanded polystyrene, etc.) must be kept out of reach of children due to potential hazard; packing must be disposed of according to current regulations.

- *Before connecting the appliance check that the voltage values shown on the rating plate match those of the mains system, and that the socket is earthed. If the appliance's plug is incompatible with the socket, have the socket replaced with a suitable one by a qualified technician, who must ascertain that the section of the socket cables is compatible with the power absorbed by the appliance. We do not recommend using adapters and/or extension cables. If they cannot be avoided, however, they must comply with current safety regulations and their ampacity (A) must not be below the maximum ampacity of the appliance.*

de l'appareil; en cas de doute, ne pas l'utiliser et s'adresser à du personnel professionnellement qualifié. Les éléments d'emballage (sachets en plastique, polystyrène expansé etc.) ne doivent pas être laissés à portée de main d'enfants car ce sont des sources potentielles de danger ; ils doivent être éliminés selon les dispositions en vigueur.

- Avant de brancher l'appareil, s'assurer que les valeurs de tension indiquées sur la plaque signalétique correspondent à celles du réseau électrique, et que la prise est dotée d'une mise à la terre efficace. En cas d'incompatibilité entre la prise et la fiche de l'appareil, faire remplacer la prise par une autre de type approprié par du personnel professionnellement qualifié, qui devra s'assurer que la section des câbles de la prise est appropriée à la puissance absorbée par l'appareil. En général, l'utilisation d'adaptateurs et/ou de rallonges est déconseillée; si leur utilisation devait être indispensable, ils devraient être conformes aux normes de sécurité

D

sicher. Verwenden Sie es bei bestehenden Zweifeln nicht, sondern wenden sich an qualifiziertes Fachpersonal. Die Verpackungsbestandteile (Kunststoffumhüllungen, Schaumstoff usw.) sind von Kindern fernzuhalten, da sie potentielle Gefahrenquellen darstellen. Die Verpackung ist den geltenden Vorschriften gemäß zu entsorgen.

- Stellen Sie vor dem Anschluss des Geräts sicher, dass die auf dem Typenschild angegebenen Daten mit den Werten des Stromnetzes übereinstimmen und dass die Steckdose eine ausreichende Erdung aufweist. Bei Inkompatibilität zwischen der Steckdose und dem Gerätestecker lassen Sie die Steckdose von qualifiziertem Fachpersonal durch eine passende ersetzen. Dabei ist sicherzustellen, dass der Querschnitt der Steckdosenkabel geeignet für die vom Gerät aufgenommene Leistung ist. Sollte sich ihre Verwendung als unverzichtbar erweisen, müssen sie in Übereinstimmung stehen mit den geltenden Sicherheitsvorschriften, und ihre Stromaufnahme (Ampere) darf nicht geringer als die maximale Stromaufnahme des Geräts sein.

E

no lo utilice y dirijase a personal profesionalmente cualificado. Los elementos de embalaje (bolsas de plástico, poliestireno expandido, etc.) no se deben dejar al alcance de los niños, ya que constituyen potenciales fuentes de peligro. Elimínelos según la normativa vigente.

- Antes de conectar el aparato, verifique que los valores de tensión indicados en la placa correspondan a los de la red eléctrica y que la toma esté dotada de una eficaz toma de tierra. En caso de incompatibilidad entre la toma y la clavija del aparato, haga sustituir la toma con otra del tipo adecuado por personal profesionalmente cualificado; éste debe verificar que la sección de los cables de la toma sea adecuada a la potencia del aparato. En general se desaconseja el uso de adaptadores y/o alargaderas; si su uso es indispensable, deben responder a las normas de seguridad vigentes y su capacidad de corriente (A) no debe ser inferior a la absorción máxima del aparato.



(A) non deve essere inferiore a quella massima dell'apparecchio.



- La presa di corrente deve essere facilmente accessibile in modo da poter disinserire con facilità la spina in caso di emergenza.



- Questo apparecchio non è destinato a essere fatto funzionare per mezzo di un temporizzatore esterno o con un sistema di comando a distanza separato.



- In caso di guasto o cattivo funzionamento spegnere l'apparecchio e farlo controllare da personale professionalmente qualificato.

MONTAGGIO DELL'APPARECCHIO A PARETE

Nell'installazione murale, la parete cui è fissato l'apparecchio deve essere in muratura e/o in materiale termoresistente (non in legno o materiale sintetico facilmente surriscaldabile); inoltre seguire queste indicazioni per l'installazione:

- *The socket must be easily accessible so that the plug can be removed easily in an emergency.*

- *This appliance is not intended to be run via an external timer or with a separate remote control system.*

- *In the event of a fault or malfunction, switch off the appliance and have it checked by a qualified technician.*

WALL-MOUNTING THE APPLIANCE

When wall-mounting, the wall to which the appliance is fixed must be in masonry or heat resistant material (not in wood or easily heated synthetic material). The installation must be done as follows:

en vigueur et leur capacité (A) ne doit pas être inférieure à la capacité maximum de l'appareil.

- La prise de courant doit être facilement accessible de façon à pouvoir débrancher avec facilité la fiche en cas d'urgence.

- Cet appareil n'est pas destiné à fonctionner au moyen d'un temporisateur externe ou avec un système de télécommande séparé.

- En cas de défaut ou mauvais fonctionnement, éteindre l'appareil et le faire contrôler par du personnel professionnellement qualifié.

MONTAGE MURAL DE L'APPAREIL

En cas d'installation murale, le mur auquel l'appareil est fixé doit être en maçonnerie et/ou dans un matériau résistant à la chaleur (et non pas en bois ou en matière synthétique, qui surchauffent facilement). Par ailleurs, il convient de suivre les indications suivantes pour l'installation:

- Die Steckdose muss leicht zugänglich sein, damit sich der Stecker im Notfall leicht ziehen lässt.
- Dieses Gerät ist nicht für den Betrieb durch eine externe Zeitschaltuhr oder mit einem separaten Fernbedienungssystem ausgelegt.
- Schalten Sie das Gerät bei Defekten oder Betriebsstörungen aus und lassen es von qualifiziertem Fachpersonal überprüfen.

MONTAGE DES GERÄTES AN DER WAND

Bei der Wandinstallation muss die Wand für die Befestigung des Geräts in Mauerwerk und/oder wärmebeständigem Material (kein Holz oder leicht überhitzbares synthetisches Material) ausgeführt sein. Darüber hinaus sind die nachstehenden Anweisungen für die Installation zu befolgen:

- La toma de corriente debe ser accesible para poder desconectar fácilmente la clavija en caso de emergencia.
- Este aparato no está diseñado para funcionar con temporizadores externos o con sistemas de mando a distancia separados.
- En caso de avería o disfunción, apague el aparato y hágalo revisar por personal profesionalmente cualificado.



MONTAJE DEL APARATO EN LA PARED

En caso de instalación en la pared, ésta debe ser de mampostería y/o de material termorresistente (no de madera o material sintético susceptible al recalentamiento); además, es necesario respetar las siguientes indicaciones para la instalación:

I

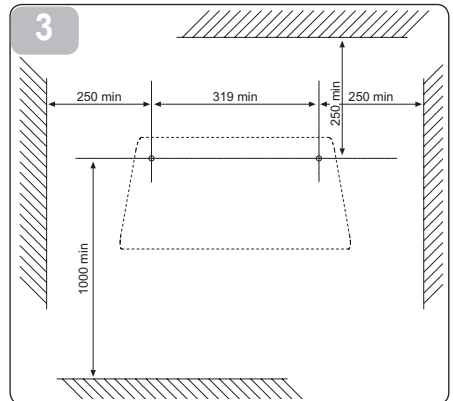
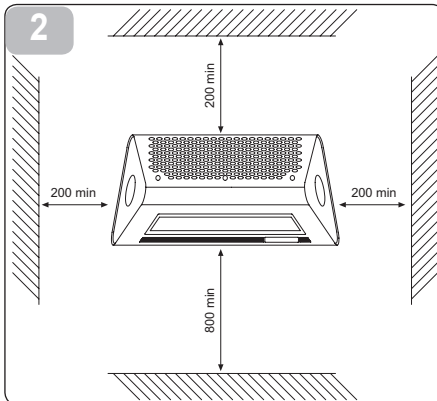
- L'apparecchio di riscaldamento deve essere installato in modo da impedire che gli interruttori o i comandi vengano toccati da chi si trovi nella vasca da bagno o doccia.
- A distanza di almeno 20 cm dalle pareti
- A distanza di almeno 100 cm da materiali infiammabili (tende, tessuti, ecc...)
- Non al di sotto di prese di corrente
- Disporre di una presa di corrente nelle vicinanze per l'alimentazione dell'apparecchio.
- Fare 2 fori di diametro 6 mm nella parete per alloggiare i 2 tasselli a muro forniti in dotazione. L'interasse tra i 2 fori deve essere di 319 mm. Entrambi i fori devono essere distanti almeno 1000 mm dal pavimento e 250 mm dal soffitto.

GB

- *The heating appliance must be installed in such a way that the switches or controls cannot be touched by a person in the bath or under the shower.*
- *At a distance of at least 20 cm from walls*
- *At a distance of at least 100 cm from flammable materials (curtains, textiles etc.)*
- *Not below a mains socket*
- *Install a mains socket nearby for the power supply to the appliance*
- *Make 2 holes (Ø 6mm) in the wall for the 2 supplied wall plugs. The centredistance between the 2 holes must be 319 mm. Both holes must be at least 1000 mm from the floor and 250 mm from the ceiling.*

F

- L'appareil de chauffage doit être installé de façon à empêcher que les interrupteurs ou les commandes soient touchés par les personnes se trouvant dans la baignoire ou la douche.
- A distance d'au moins 20 cm des murs
- A distance d'au moins 100 cm de tout matériau inflammable (rideaux, tissus etc.)
- Pas au-dessous de prises électriques
- Disposer d'une prise électrique à proximité pour l'alimentation de l'appareil.
- Percer deux orifices (Ø 6mm) dans le mur pour loger deux des chevilles fournies avec l'appareil. L'espace entre les deux orifices doit être de 319 mm. Les deux orifices doivent être à une distance d'au moins 1000 mm du sol et de 250 mm du plafond.



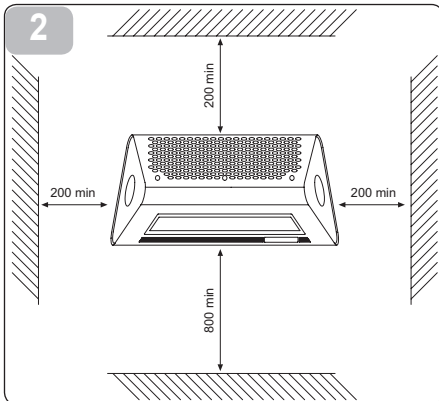
- Inserire i tasselli dentro ai fori fatti nel muro e successivamente fissare le viti fornite con i tasselli.

- *Insert the expansion plugs into the holes made in the wall and then tighten the screws provided with the plugs.*

- Introduire les chevilles à l'intérieur des orifices percés dans le mur, puis fixer les vis fournies au moyen des chevilles.

D

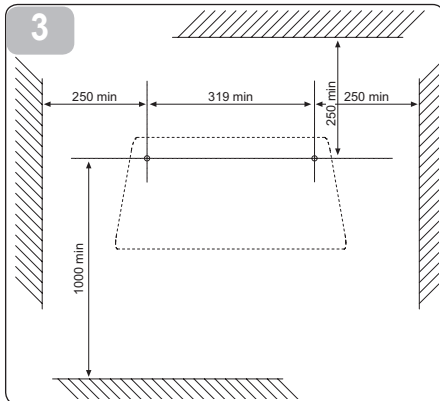
- Das Heizgerät ist so zu installieren, dass die Schalter oder Bedienelemente nicht von jemanden berührt werden können, der sich in der Badewanne oder Dusche befindet
- mindestens 20 cm Abstand zu den Wände
- mindestens 100 cm Abstand zu entflamm-baren Materialien (Vorhänge, Textilien usw...)
- nicht unter Stromsteckdosen
- Sehen Sie eine Stromsteckdose in der Nähe zur Speisung des Geräts vor.
- Führen Sie 2 Bohrungen (\varnothing 6mm) an der Wand zur Aufnahme der 2 mitgelieferten Wanddübel aus. Der Achsabstand zwischen den 2 Bohrungen muss 319 mm betragen. Beide Bohrungen müssen mindestens 1000 mm vom Fußboden und 250 mm von der Decke entfernt sein.



- Setzen Sie die Dübel in die in der Wand gearbeiteten Bohrungen und befestigen Sie die mit den Dübeln gelieferten Schrauben.

E

- El aparato de calentamiento debe ser instalado de tal modo que los interruptores y mandos no estén al alcance de quien se encuentra en la bañera o en la ducha;
- distancia mínima de 20 cm de las paredes;
- distancia mínima de 100 cm de materiales inflamables (cortinas, tejidos, etc.);
- no instalar debajo de tomas de corriente;
- es necesario disponer de una toma de corriente cerca para la alimentación del aparato;
- practique 2 orificios (\varnothing 6mm) en la pared para alojar 2 de los tacos de pared suministrados; la distancia entre los 2 orificios debe ser de 319 mm; ambos orificios deben estar a una distancia mínima de 1000 mm del pavimento y 250 mm del techo;



- Inserte los tacos en los orificios realizados en la pared y, a continuación, fije los tornillos suministrados con los mismos.

I

- Non avvitare completamente le viti e lasciarle circa 5 mm fuori rispetto al muro.

GB

- *Do not tighten the screws all the way but let about 5 mm protrude from the wall.*

F

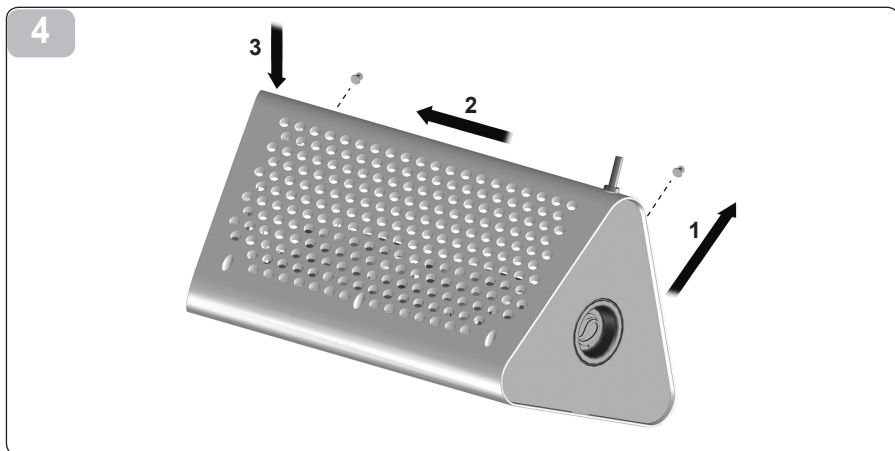
- Ne pas visser à fond les vis, les laisser dépasser de 5 mm par rapport au mur.



ATTENZIONE:
Verificare che le viti siano comunque ben salde al muro.

ATTENTION:
In any case, make sure the screws are firmly in place in the wall.

ATTENTION :
S'assurer que les vis sont de toute façon solidement fixées au mur.



Appendere l'apparecchio alle 2 viti precedentemente fissate al muro come indicato nella sequenza in figura (fig. 4) e come sotto descritto:

- appoggiare l'apparecchio contro il muro, verificando che i fori situati sul retro del prodotto siano in corrispondenza delle viti inserite nel muro;
- spingere verso sinistra di circa 10 mm l'apparecchio e poi farlo scendere di circa 8 mm.
- verificare infine che l'apparecchio sia stabile e ben ancorato al muro.

Hang the unit to the 2 screws previously fixed to the wall as shown in the sequence in the figure (fig. 4) and as described below:

- *place the unit against the wall, making sure that the holes at the back of the product are matched to the screws in the wall;*
- *push the unit about 10 mm to the left and then lower it about 8 mm.*
- *Finally, check that the unit is stable and properly anchored to the wall.*

Accrocher l'appareil aux 2 vis précédemment fixées au mur de la façon indiquée dans la séquence de la figure (fig. 4) et de la façon décrite ci-dessous :

- poser l'appareil contre le mur, en s'assurant que les orifices situés à l'arrière du produit se trouvent au niveau de vis insérées dans le mur ;
- pousser l'appareil vers la gauche d'environ 10 mm puis le faire descendre d'environ 8 mm.
- Enfin, s'assurer que l'appareil est stable et bien ancré au mur.

D

- Drehen Sie die Schrauben nicht vollständig ein und lassen Sie zirka 5 mm Überstand aus der Wand.

ACHTUNG:

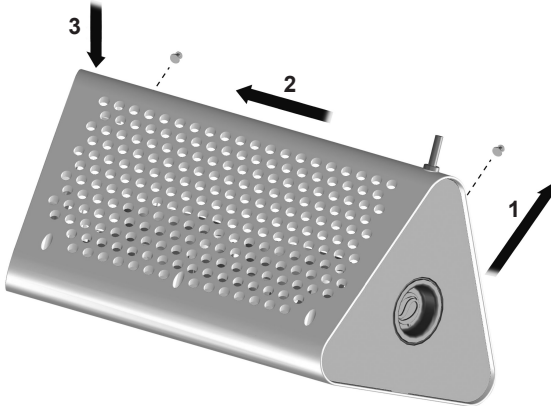
Stellen Sie in jedem Fall sicher, dass die Schrauben gut an der Wand befestigt sind.

E

- No enrosque completamente los tornillos; déjelos sobresalir aproximadamente 5 mm de la pared.

ATENCIÓN:

Verifique que, de todos modos, los tornillos estén bien firmes en la pared.

**4**

Hängen Sie das Gerät an die 2 zuvor an der Wand befestigten Schrauben, wie in der Sequenz in der Abbildung (Abb. 4) angegeben und wie unten beschrieben.

- Stützen Sie das Gerät gegen die Wand und stellen Sie dabei sicher, dass sich die Bohrungen an der Rückseite des Produkts in Übereinstimmung mit den in die Wand eingeführten Schrauben befinden.
- Schieben Sie das Gerät zirka 10 mm nach links und lassen es dann zirka 8 mm sinken.
- Stellen Sie zum Schluss sicher, dass das Gerät stabil und fest an der Wand verankert ist.

Cuelgue el aparato a los dos tornillos previamente fijados a la pared, tal como se indica en la secuencia de la figura (fig. 4) y se describe a continuación:

- Apoye el aparato contra la pared, verificando que los orificios situados en la parte posterior coincidan con los tornillos fijados a la pared;
- empuje el aparato aproximadamente 10 mm hacia la izquierda y, a continuación, hágalo descender aproximadamente 8 mm.
- Por último, verifique que el aparato haya quedado estable y bien anclado a la pared.

I

LEGENDA DEI TASTI DEL TELECOMANDO

- SW1: ON/Standby
 SW2: Selezione modalità operativa (ventilazione - potenza minima - potenza massima - anticongelamento)
 SW3: Selezione funzione ECO
 SW4: Aumento temperatura/ritardo
 SW5: Riduzione temperatura/ritardo
 SW6: Conferma/annullamento ritardo accensione/spegnimento unità

GB

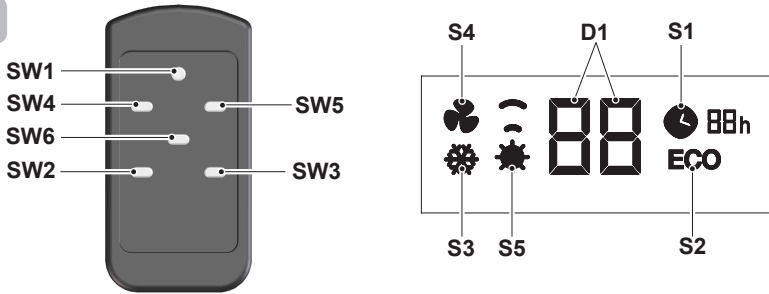
KEY OF CONTROL PANEL SYMBOLS AND KEYS

- SW1: ON /Standby
 SW2: *Operating mode selection (ventilation - minimum power - maximum power - frost protection)*
 SW3: *ECO function selection*
 SW4: *Increase temperature/delay*
 SW5: *Decrease temperature/delay*
 SW6: *Confirm/cancel unit on/off delay*

F

LEGENDE DES SYMBOLES ET TOUCHES DU PUISTRE COMMANDES

- SW1: ON /Veille
 SW2: Sélection mode de fonctionnement (ventilation - puissance minimum - puissance maximum - antigel)
 SW3: Sélection fonction ECO
 SW4: Augmentation température/retard
 SW5: Réduction température/retard
 SW6: Confirmation/annulation retard allumage/extinction unité

4

LEGENDA DEI SIMBOLI DEL DISPLAY

- D1: Temperatura impostata
 S1: Modalità timer attiva
 S2: Modalità ECO attiva
 S3: Modalità anticongelamento attiva
 S4: Modalità ventilazione attiva
 S5: Modalità riscaldamento. Vengono indicate le potenze MIN-MAX

KEY TO SYMBOLS ON DISPLAY

- D1: *Set temperature/Timer*
 S1: *Timer mode active*
 S2: *ECO mode active*
 S3: *Frost protection mode active*
 S4: *Ventilation mode active*
 S5: *Heating mode. MIN-MAX power levels are indicated*

LEGENDE DES SYMBOLES DE L'AFFICHEUR

- D1: Température paramétrée/Temporisateur
 S1: Mode temporisateur actif
 S2: Mode ECO actif
 S3: Mode antigel actif
 S4: Mode ventilation actif
 S5: Mode chauffage. Les puissances MIN-MAX sont indiquées

D

LEGENDE DER SYMBOLE UND TASTEN DER BEDIENKONSOLE

- SW1: ON /Stand-by
 SW2: Auswahl der Betriebsart (Lüftung
 – min. Leistung – max. Leistung -
 Frostschutz)

 SW3: Auswahl ECO-Betrieb
 SW4: Erhöhung der Temperatur/Verzöge-
 rung
 SW5: Erniedrigung der Temperatur/Verzö-
 gerung
 SW6: Bestätigung/Annullierung der Verzö-
 gerung beim Einschalten/Ausschal-
 ten der Einheit

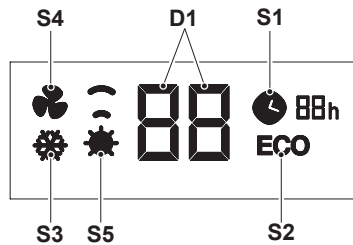
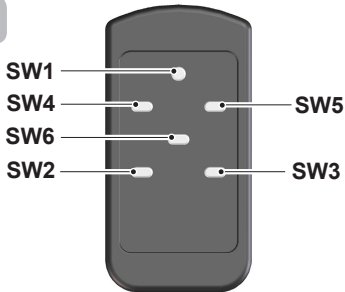
E

LEYENDA DE LOS SÍMBOLOS Y BOTONES DEL PANEL DE MANDOS

- SW1: ON/Stand-by
 SW2: Selección modo operativo (venti-
 lación - potencia mínima - potencia
 máxima - anticongelación)

 SW3: Selección de la función ECO
 SW4: Aumento temperatura/retraso
 SW5: Reducción temperatura/retraso
 SW6: Confirmación/anulación retraso en-
 cendido/apagado unidad

4



LEGENDE DER DISPLAYSYMBOLE

- D1: *Eingestellte Temperatur/Timer*
 S1: *Timer-Betrieb Ein*

 S2: *ECO-Betrieb Ein*
 S3: *Frostschutzbetrieb Ein*

 S4: *Lüfterbetrieb ein*

 S5: *Heizbetrieb. Es werden die Leistun-
 gen MIN-MAX angezeigt*

SIGNIFICADO DE LOS SÍMBOLOS DEL DISPLAY

- D1: *Temperatura regulada/temporizador*
 S1: *Modo temporizador activo*

 S2: *Modo ECO activo*
 S3: *Modo anticongelación activo*

 S4: *Modo ventilación activo*

 S5: *Modo calentamiento. Se indican las
 potencias MIN-MAX*



AVVERTENZA

Questo prodotto è dotato di flap che si apre automaticamente all'accensione del prodotto e si richiude automaticamente al suo spegnimento.

Non muovere il flap con le mani. L'apparecchio potrebbe danneggiarsi o deformarsi. Aprire con le mani il flap se accidentalmente viene parzialmente chiuso o chiuso del tutto.

ACCENSIONE/ STAND-BY

DELL'APPARECCHIO

L'apparecchio può essere acceso e messo in stand-by tramite il tasto SW1 (fig. 5). In modalità STAND-by sul display appaiono solo le seguenti cifre "— —". Con l'apparecchio in STAND-by, tutti i timer precedentemente selezionati vengono resettati.

Ad apparecchio in funzione in qualsiasi modalità di funzionamento premendo il tasto SW1 l'unità si riporta in Stand-by.

FUNZIONAMENTO IN RISCALDAMENTO A POTENZA MINIMA

Questa funzione può essere selezionata premendo il tasto SW2. Sul display del pannello

WARNING

This product has a flap that opens automatically when the product is turned on and closes automatically when turned off.

Do not move the flap with your hands as this could damage or deform the unit. Open the flap with your hands only if it accidentally closes in part or in whole.

APPLIANCE ON / STANDBY

The appliance can be switched on and set to stand-by using the button SW1 (fig. 5). In STAND-BY mode the display shows the following figures "— —". With the appliance in STAND-BY, all previously set timers and functions are reset.

With the appliance running in any operating mode, press key SW1 to return the unit to Stand-by.

HEATING ON MINIMUM POWER

This function can be selected by pressing button SW2. The control panel displays symbol

AVERTISSEMENT

Ce produit est doté d'un flap qui s'ouvre automatiquement à l'allumage du produit et se referme automatiquement à son extinction.

Ne pas déplacer le flap avec les mains. L'appareil pourrait s'abîmer ou se déformer. Ouvrir le flap avec les mains si par accident il est partiellement ou complètement fermé.

ALLUMAGE/VEILLE DE L'APPAREIL

L'appareil peut être allumé et mis en veille au moyen de la touche SW1 (fig. 5). En mode Veille, les chiffres suivants apparaissent sur le dispositif d'affichage "— —". Quand l'appareil entre en veille, tous les temporisateurs et toutes les fonctions précédemment sélectionnées sont réarmés. L'appareil étant en fonction, en n'importe quel mode de fonctionnement, il suffit d'appuyer sur la touche SW1 pour le mettre en veille.

FONCTIONNEMENT EN CHAUFFAGE A PUISSANCE MINIMUM

Cette fonction peut être sélectionnée en appuyant sur la touche SW2. On voit

WARNHINWEISE

Dieses Produkt ist mit einer Klappe ausgestattet, die sich beim Einschalten des Produkts automatisch öffnet und beim Abschalten automatisch schließt. Bewegen Sie die Klappe nicht mit den Händen, das Gerät könnte beschädigt oder verformt werden. Beim versehentlichen Öffnen der Klappe mit den Händen wird diese teilweise oder vollständig geschlossen.

**EINSCHALTEN/STAND-BY
DES GERÄTES**

Das Gerät kann mit der Taste SW1 (Abb. 5) eingeschaltet und auf Stand-by gestellt werden. Im Betriebsmodus STAND-BY erscheinen auf dem Display nur die folgenden.

Ziffern "0" – "9". Bei dem Gerät in STANDBY werden alle zuvor gewählten Timer und Funktionen zurückgesetzt.

Läuft das Gerät in einer beliebigen Betriebsart, schaltet dieses bei Betätigung der Taste SW1 auf Stand-by um.

**HEIZBETRIEB BEI
MINDESTLEISTUNG**

Diese Funktion kann gewählt werden durch Drücken der Taste SW2. Auf dem Display der Bedienkonsole erscheint

ADVERTENCIA

Este producto está dotado de un deflector que se abre automáticamente al encender el aparato y se cierra automáticamente al apagarlo.

No mueva el deflector con las manos, ya que el aparato podría dañarse o deformarse. Abra el deflector con las manos si se cierra total o parcialmente en forma accidental.

**ENCENDIDO/STAND-BY DEL
APARATO**

El aparato puede ser encendido y puesto en stand-by con el botón SW1 (fig. 5). En el modo STAND-BY, en el display aparecen solo las siguientes cifras "0" – "9". Con el aparato en stand-by, se reinician todos los temporizadores y funciones previamente seleccionadas.

Con el aparato en función, en cualquier modo de funcionamiento, pulsando el botón SW1 la unidad se pone en Stand-by.

**FUNCIONAMIENTO DE
CALENTAMIENTO CON
POTENCIA MÍNIMA**

Esta función se puede seleccionar pulsando el botón SW2; en el display del panel de

lo comandi viene mostrato il simbolo S5 "❄️". Il set-point di temperatura (Temperatura impostata) può essere regolato da 18°C a 35°C con variazioni di 1°C grazie a SW4/SW5, ed il relativo valore compare sul display del pannello comandi (D1). Se la temperatura ambiente è inferiore alla temperatura impostata, la stufa si accende a potenza minima di riscaldamento fino al raggiungimento della temperatura impostata. Durante il funzionamento in modalità riscaldamento potenza minima è possibile variare in qualsiasi momento la temperatura impostata.

FUNZIONAMENTO IN RISCALDAMENTO A POTENZA MASSIMA

Questa funzione può essere selezionata premendo il tasto SW2.

Sul display del pannello comandi viene mostrato il simbolo S5 "❄️". Il set-point di temperatura (Temperatura impostata) può essere regolato da 18°C a 35°C con variazioni di 1°C grazie a SW4/SW5, ed il relativo valore compare sul display del pannello comandi (D1). Se la temperatura ambiente è inferiore alla temperatura impostata, la stufa si accende a potenza massima di riscaldamento fino al raggiungimento della tem-

S5 "❄️". *The temperature set-point (set temperature) can be adjusted between 18°C and 35°C with variations of 1°C by means of SW4/SW5, and the relative value appears on the control panel display (D1). If the room temperature is below the set temperature, the heater switches on at minimum heating power until the set temperature is reached. While the appliance is running at minimum heating power, the set temperature can be changed at any time.*

HEATING ON MAXIMUM POWER

This function can be selected by pressing button SW2. The control panel displays symbol

S5 "❄️". *The temperature set-point (set temperature) can be adjusted between 18°C and 35°C with variations of 1°C by means of SW4/SW5, and the relative value appears on the control panel display (D1). If the room temperature is below the set temperature, the heater switches on at maximum heating power until the set temperature is reached. While the appliance is running at maximum heating power, the set temperature can be changed at any time.*

s'afficher sur l'afficheur du pupitre de commande le symbole S5 "❄️". La valeur de consigne de température (Température paramétrée) peut être réglée de 18°C à 35°C avec des variations de 1°C grâce à SW4/SW5, et la valeur correspondante apparaît sur le dispositif d'affichage du pupitre de commande (D1). Si la température ambiante est inférieure à la température paramétrée, le poêle s'allume à la puissance minimum du chauffage jusqu'à atteindre la température paramétrée. Pendant le fonctionnement en mode chauffage à puissance minimum, il est possible de modifier à tout moment la température paramétrée.

FONCTIONNEMENT EN CHAUFFAGE A PUISSANCE MAXIMUM

Cette fonction peut être sélectionnée en appuyant sur la touche SW2. On voit s'afficher sur l'afficheur du pupitre de commande le symbole S5 "❄️". La valeur de consigne de température (Température paramétrée) peut être réglée de 18°C à 35°C avec des variations de 1°C grâce à SW4/SW5, et la valeur correspondante apparaît sur le dispositif d'affichage du pupitre de commande (D1). Si la température ambiante est inférieure à la température paramétrée, le poêle s'allume à la puissance maximum du chauffage jusqu'à

das Symbol S5 "☀️". Der Setpoint der Temperatur (Einstelltemperatur) kann mit Hilfe von SW4/SW5 zwischen 18°C und 35°C in Schritten von 1°C reguliert werden. Der zugehörige Wert erscheint auf dem Display der Bedientafel (D1). Wenn die Umgebungstemperatur niedriger als die eingestellte Temperatur ist, schaltet sich das Heizgerät mit Mindestheizleistung bis zum Erreichen der eingestellten Temperatur ein. Während des Betriebs im Heizmodus bei Mindestleistung ist es möglich, die Einstelltemperatur zu jedem beliebigen Zeitpunkt zu ändern.

HEIZBETRIEB BEI HÖCHSTLEISTUNG

Diese Funktion kann gewählt werden durch Drücken der Taste SW2. Auf dem Display der Bedienkonsole erscheint

das Symbol S5 "☀️". Der Setpoint der Temperatur (Einstelltemperatur) kann mit Hilfe von SW4/SW5 zwischen 18°C und 35°C in Schritten von 1°C reguliert werden. Der zugehörige Wert erscheint auf dem Display der Bedientafel (D1). Wenn die Umgebungstemperatur niedriger als die eingestellte Temperatur ist, schaltet sich das Heizgerät mit Höchstleistung bis zum Erreichen der eingestellten Temperatur ein. Während des Betriebs im Heizmodus bei Höchstleistung ist es möglich, die Einstelltemperatur zu jedem beliebigen Zeitpunkt zu ändern.

mandos se visualiza el símbolo S5 "☀️". El valor de la temperatura (temperatura regulada) se puede regular entre 18°C y 35°C, con variaciones de 1°C, con los botones SW4 y SW5; en el display del panel de mandos (D1) aparece el valor correspondiente. Si la temperatura ambiente es inferior a la temperatura regulada, la estufa se enciende a la potencia mínima de calentamiento hasta alcanzar la temperatura regulada. Durante el funcionamiento en modo de calentamiento a la potencia mínima, es posible variar la temperatura regulada en cualquier momento.

CALENTAMIENTO A LA POTENCIA MÁXIMA

Esta función se puede seleccionar pulsando el botón SW2; en el display del panel de mandos se visualiza el

símbolo S5 "☀️". El valor de la temperatura (temperatura regulada) se puede regular entre 18°C y 35°C, con variaciones de 1°C, con los botones SW4 y SW5; en el display del panel de mandos (D1) aparece el valor correspondiente. Si la temperatura ambiente es inferior a la temperatura regulada, la estufa se enciende a la potencia máxima de calentamiento, hasta alcanzar la temperatura regulada. Durante el funcionamiento en modo de calentamiento a la potencia máxima, es posible variar la temperatura regulada en cualquier momento.

peratura impostata. Durante il funzionamento in modalità riscaldamento potenza massima è possibile variare in qualsiasi momento la temperatura impostata.

FUNZIONAMENTO ANTIGELO

Questa funzione può essere selezionata premendo il tasto SW2. Sul display del pannello comandi viene mostrato il simbolo S3 "❄️" e il set-point di temperatura (Temperatura impostata) con valore fisso a 5°C. L'apparecchio funzionerà sempre alla potenza minima mantenendo nell'ambiente una temperatura costante di 5°C.

MODALITÀ VENTILAZIONE

Usando questa modalità l'apparecchio non esercita alcuna azione né sulla temperatura né sull'umidità dell'aria in ambiente. Questa modalità può essere selezionata premendo il tasto SW2. Sul display apparirà il simbolo S4 "🌀". In questa modalità operativa il ventilatore interno è sempre acceso.

FUNZIONAMENTO ECO

Questa funzione può essere selezionata premendo il tasto SW3. Il simbolo S2 **ECO** comparirà sul display del pannello di controllo. Il set-point di temperatura (Temperatura impo-

FROST-PROTECTION MODE

This mode can be selected by pressing key SW2. The control panel displays the symbol S3 "❄️" and the temperature set-point (Set temperature) fixed at 5°C. The appliance will run on minimum power to maintain a constant temperature of 5°C.

VENTILATION MODE

Using this mode, the unit does not exert any action on the air temperature or humidity in the room. This mode can be selected by pressing button SW2. The display will show symbol S4 "🌀". In this operating mode the internal fan is always ON.

ECO MODE

*This mode can be selected by pressing key SW3. The symbol S2 **ECO** appears on the control panel display. The temperature set-point (set temperature) can be adjusted*

atteindre la température paramétrée. Pendant le fonctionnement en mode chauffage puissance à puissance maximum, il est possible de modifier à tout moment la température paramétrée.

FONCTIONNEMENT ANTIGEL

Cette fonction peut être sélectionnée en pressant la touche SW2. Sur le dispositif d'affichage du pupitre commandes apparaît le symbole S6 "❄️" et la valeur de consigne de température (Température paramétrée) avec valeur fixe à 5°C. L'appareil fonctionne toujours à la puissance minimum en maintenant dans la pièce une température constante de 5°C.

MODE VENTILATION

Quand on utilise cette modalité, l'appareil n'exerce aucune action ni sur la température si sur l'humidité de l'air ambiant. Cette modalité peut être sélectionnée en appuyant sur la touche SW2. Voit s'afficher sur l'afficheur le symbole S4 "🌀". Dans ce mode de fonctionnement, le ventilateur interne est toujours allumé.

FONCTIONNEMENT ECO

Ce mode peut être sélectionné en pressant la touche SW3. Le symbole S2 **ECO** apparaît sur le dispositif d'affichage du pupitre de contrôle. La valeur de consigne de température (Tem-

FROSTSCHUTZ-BETRIEB

Kann diese Betriebsart durch Betätigung der Taste SW2 ausgewählt werden. Auf dem Display der Bedientafel erscheinen das Symbol S3 “❄️” und der Temperatur-Setpoint (Einstelltemperatur) mit festem Wert bei 5°C. Das Gerät arbeitet stets bei der Mindestleistung und erhält so eine konstante Raumtemperatur von 5°C.

BETRIEBSMODUS BELÜFTUNG

Beim Einsatz dieser Betriebsart übt das Gerät keinerlei Wirkung, weder auf die Temperatur, noch auf die Luftfeuchtigkeit im Raum, aus. Diese Funktion kann gewählt werden durch Drücken der Taste SW2. Auf dem Display erscheint das Symbol S4 “🍀”. In diesem Betriebsmodus ist der Innenventilator stets eingeschaltet.

ECO-BETRIEB

*Kann diese Betriebsart durch Funktion der Taste SW3 ausgewählt werden. Das Symbol S2 **ECO** erscheint auf dem Display. Der Setpoint der Temperatur (Einstelltemperatur) kann mit Hilfe von SW4/SW5 zwischen 18°C und 35°C*



FUNCIONAMIENTO ANTICONGELACION

Este modo de funcionamiento se puede seleccionar pulsando el botón SW2. En el display del panel de mandos aparece el símbolo S6

“❄️” y el set-point de temperatura (Temperatura regulada) con valor fijo a 5°C.

El aparato funcionará siempre a la potencia mínima manteniendo en el ambiente una temperatura constante de 5°C.

MODO VENTILACIÓN

En este modo de funcionamiento, el aparato no tiene ningún efecto sobre la temperatura ni sobre la humedad del aire en el ambiente. Se puede seleccionar pulsando el botón SW2; en el display se visualiza el símbolo S4 “🍀”. En este modo de funcionamiento, el ventilador interno permanece siempre encendido.

FUNCIONAMIENTO ECO

Este modo de funcionamiento se puede seleccionar pulsando el botón SW3. El display del panel de control aparece el símbolo S2 **ECO**. El valor de la temperatura (temperatura regulada) se puede regular entre 18°C y 35°C, con variaciones de 1°C, con los botones SW4 y SW5; en el display

stata) può essere regolato da 18°C a 35°C con variazioni di 1°C grazie a SW4/SW5, ed il relativo valore compare sul display del pannello comandi (D1). Quando la temperatura ambiente è di poco inferiore alla temperatura settata, si attiverà la funzione riscaldamento a potenza minima. Quando la temperatura ambiente è molto inferiore alla temperatura settata, si attiverà la funzione riscaldamento a potenza massima. Durante il funzionamento in modalità economy è possibile variare in qualsiasi momento la temperatura impostata.

FUNZIONAMENTO CON TIMER

Questa modalità consente di programmare l'accensione o lo spegnimento dell'unità.

SETTAGGIO TIMER DI ACCENSIONE

Dopo aver acceso l'unità, selezionare la modalità operativa e la temperatura desiderata con le quali l'unità si attiverà all'accensione programmata. Successivamente mettere la macchina in Stand-by (vedi capitolo "ACCENSIONE/STANDBY DELL'APPARECCHIO"). Premere il tasto SW6 per attivare la modalità timer di accensione (sul display del pannello comandi apparirà il simbolo S1), successivamente impostare il ritardo

between 18°C and 35°C with variations of 1°C by means of SW4/SW5, and the relative value appears on the control panel display (D1). When the room temperature is just below the set temperature, minimum power heating activates. When the room temperature is far below the set temperature, maximum power heating activates. While the appliance is running in economy mode, the set temperature can be changed at any time.

OPERATION WITH TIMER

In this mode the appliance can be programmed to switch on or off.

SWITCH-ON TIMER SETTING

After switching on the unit, select the operating mode and the required temperature the unit will work at when it switches on. Then put the machine in Stand-by (see chapter "APPLIANCE ON / STAND-BY"). Press key SW6 to activate the switch-on timer mode (the symbol S1 appears on the control panel display), then set the required delay (between 1 and 12 hours) after which the unit is to be switched on using keys SW4

pérature paramétrée) peut être réglée de 18°C à 35°C avec des variations de 1°C grâce à SW4/SW5, et la valeur correspondante apparaît sur le dispositif d'affichage du pupitre de commande (D1). Quand la température ambiante est légèrement inférieure à la température paramétrée, la fonction chauffage à puissance minimum s'active. Quand la température ambiante est très inférieure à la température paramétrée, la fonction chauffage à puissance maximum s'active. Pendant le fonctionnement en mode economy, il est possible de modifier à tout moment la température paramétrée.

FONCTIONNEMENT AVEC TEMPORISATEUR

Ce mode consente de programmer l'allumage ou l'extinction de l'unité.

PARAMETRAGE DU TEMPORISATEUR D'ALLUMAGE

Après avoir allumé l'appareil, sélectionner le mode de fonctionnement et la température souhaitée avec lesquels l'appareil s'activera lors de l'allumage programmé. Ensuite, mettre la machine en Veille (voir chapitre "ALLUMAGE/STANDBY DE L'APPAREIL"). Presser la touche SW6 pour activer le mode temporisateur d'allumage (le symbole S1 apparaît sur le dispositif d'affichage du pupitre de commande), puis paramétrer

D

in Schritten von 1°C reguliert werden. Der zugehörige Wert erscheint auf dem Display der Bedientafel (D1). Sobald die Umgebungstemperatur geringfügig niedriger als die eingestellte Temperatur ist, wird die Heizfunktion bei Mindestleistung aktiviert. Sobald die Umgebungstemperatur deutlich niedriger als die eingestellte Temperatur ist, wird die Heizfunktion bei Höchstleistung aktiviert. Während des Betriebs im Economy-Modus ist es möglich, die Einstelltemperatur zu jedem beliebigen Zeitpunkt zu ändern.

BETRIEB MIT TIMER

Diese Betriebsart erlaubt die Programmierung des Einschaltens oder Ausschaltens der Einheit.

SETUP DES EINSCHALT-TIMERS

Nach dem Einschalten der Einheit wählen Sie den Betriebsmodus und die gewünschte Temperatur, mit der die Einheit bei der programmierten Einschaltung aktiviert wird. Schalten Sie die Maschine anschließend auf Stand-by (siehe Kapitel "EINSCHALTEN/STAND-BY DES GERÄTS"). Betätigen Sie die Taste SW6 zur Aktivierung des Einschalttimer-Betriebs (auf dem Display der Bedientafel erscheint das Symbol S1), danach stellen Sie mit den Tasten SW4 und SW5 die gewünschte Verzögerung (von 1 bis 12 Stunden) ein, nach deren Ablauf das Gerät einschaltet. Die gewählte Verzögerung ist auf dem Dis-

E

del panel de mandos (D1) aparece el valor correspondiente. Cuando la temperatura ambiente es un poco inferior a la temperatura regulada, se activa la función de calentamiento a la potencia mínima. Cuando la temperatura ambiente es muy inferior a la temperatura regulada, se activa la función de calentamiento a la potencia máxima. Durante el funcionamiento en modo ECONOMY, es posible variar la temperatura regulada en cualquier momento.

FUNCIONAMIENTO CON TEMPORIZADOR

Este modo permite programar el encendido y el apagado de la unidad.

AJUSTE TEMPORIZADOR DE ENCENDIDO

Después de encender la unidad, seleccione el modo de funcionamiento y la temperatura para el encendido programado. A continuación, ponga la máquina en stand-by (véase el capítulo ENCENDIDO/STAND-BY DEL APARATO). Pulse el botón SW6 para activar el modo de encendido con temporizador (en el display del panel de mandos aparece el símbolo S1): a continuación, regule el retraso deseado (de 1 a 12 horas), transcurrido el cual la unidad se encenderá, utilizando los botones SW4 y SW5. El retraso seleccionado se visualiza en el display del panel de mandos. Una vez transcurrido el tiempo regulado, la unidad

desiderato (da 1 a 12 ore) dopo il quale l'unità si accenderà utilizzando i tasti SW4 e SW5. Il ritardo selezionato è visualizzabile sul display del pannello comandi. Una volta trascorso il tempo impostato, l'unità si avvierà con le ultime impostazioni selezionate. Per annullare l'accensione ritardata, premere il pulsante SW1 o SW6 e l'unità si avvierà con le ultime postazioni selezionate.

AVVERTENZA

È possibile impostare il ritardo desiderato fintanto che il simbolo numerico delle ore lampeggia. Terminata l'impostazione, dopo 5 secondi il valore numerico smette di lampeggiare e viene automaticamente memorizzato. Se si desidera variare ulteriormente il tempo del ritardo è necessario ripetere l'operazione dall'inizio.



SETTAGGIO TIMER DI SPEGNIMENTO

Con l'unità in funzione premere il tasto SW6 per attivare la modalità timer di spegnimento. Impostare il ritardo desiderato (da 1 a 12 ore) dopo il quale

and SW5. The selected delay can be displayed on the control panel. Once the set time has elapsed, the unit will start with the last selected settings. To cancel the delayed switch-on, press SW1 or SW6 and the unit will start with the last selected settings.

WARNING

You can set any delay as long as the hours' numerical symbol flashes. Once set, the numerical symbol stops flashing after 5 seconds and is stored automatically. If you wish to change the delay again, you must repeat the steps from the beginning.

SWITCH-OFF TIMER SETTING

With the unit running press key SW6 to activate the switch-off timer mode. Set the required delay (between 1

le retard souhaité (de 1 à 12 heures), au bout duquel l'appareil s'allumera au moyen des touches SW4 et SW5. Le retard sélectionné est visible sur le dispositif d'affichage du pupitre de commande. Une fois le temps paramétré écoulé, l'appareil démarre avec les derniers paramètres sélectionnés. Pour annuler l'allumage retardé, presser le bouton SW1 ou SW6 et l'appareil démarrera avec les derniers paramètres sélectionnés.

AVERTISSEMENT

Il est possible de paramétrer le retard souhaité jusqu'à ce que le symbole numérique des heures clignote. Une fois le paramétrage terminé, au bout de 5 secondes, la valeur numérique cesse de clignoter et est automatiquement mémorisée. Si l'on souhaite modifier encore le temps de retard, il est nécessaire de répéter l'opération depuis le début.

PARAMETRAGE DU TEMPORISATEUR D'EXTINCTION

L'appareil étant en fonction, presser la touche SW6 pour activer le mode temporisateur d'extinction. Paramétrer le retard souhaité (de 1 à 12

D

play der Bedientafel sichtbar. Nach Ablauf der eingestellten Zeit startet die Einheit mit den zuletzt gewählten Einstellungen. Zur Annullierung der verzögerten Einschaltung drücken Sie den Taster SW1 oder SW6, und die Einheit startet mit den zuletzt gewählten Einstellungen.

WARNHINWEISE

Es ist möglich, die gewünschte Verzögerung einzustellen, solange das Ziffernsymbol der Stunden blinkt. Nach Abschluss der Einstellung hört innerhalb von 5 Sekunden des Zahlenwertes auf, und dieser wird automatisch gespeichert. Zur erneuten Änderung der Verzögerungszeit ist der Vorgang von Beginn an zu wiederholen.

SETUP DES AUSSCHALT-TIMERS

Bei laufendem Gerät betätigen Sie die Taste SW6 zur Aktivierung des Ausschalttimer-Betriebs. Stellen Sie mit den Tasten SW4 und SW5 die gewünschte Verzögerung (von 1 bis 12 Stunden) ein, nach deren

E

se enciende con las últimas regulaciones seleccionadas. Para anular el encendido retardado, pulse el botón SW1 o SW6; la unidad se enciende con las últimas regulaciones seleccionadas.

ADVERTENCIA

Es posible regular el retraso deseado mientras el símbolo numérico de las horas parpadea. Una vez terminada la regulación, después de cinco segundos, el valor numérico deja de parpadear y se memoriza automáticamente. Para seguir modificando el retraso, repita la operación desde el principio.

AJUSTE TEMPORIZADOR DE APAGADO



Con la unidad en funcionamiento, pulse el botón SW6 para activar el modo TEMPORIZADOR DE APAGADO. Regule el retraso deseado (de 1 a 12 horas) para el apagado de la unidad (a partir

l'unità si spegnerà utilizzando i tasti SW4 e SW5. Dopo la conferma dell'attivazione del timer è possibile variare in qualsiasi momento la modalità di funzionamento premendo il tasto SW2. Una volta trascorso il tempo impostato, l'unità andrà in modalità stand-by. Per annullare lo spegnimento ritardato, premere il pulsante SW1 o SW6 e l'unità andrà in modalità stand-by.



AVVERTENZA

È possibile impostare il ritardo desiderato fintanto che il simbolo numerico delle ore lampeggia. Terminata l'impostazione, dopo 5 secondi il valore numerico smette di lampeggiare e viene automaticamente memorizzato. Se si desidera variare ulteriormente il tempo del ritardo è necessario ripetere l'operazione dall'inizio.

TELECOMANDO

Il telecomando è l'unica interfaccia utile per poter comandare e selezionare tutte le funzioni della stufa. Per un corretto utilizzo, tenerlo rivolto verso il display della stufa. Per il telecomando utilizzare batterie a bottone, modello CR2032 - 3 V.

and 12 hours) after which the unit is to be switched off using keys SW4 and SW5. Once the set time has elapsed, the unit will go to stand-by mode. To cancel the delayed switch-off, press SW1 or SW6 and the unit will go to stand-by mode.

WARNING

You can set any delay as long as the hours' numerical symbol flashes. Once set, the numerical symbol stops flashing after 5 seconds and is stored automatically. If you wish to change the delay again, you must repeat the steps from the beginning.

REMOTE CONTROL

The remote control is the only interface you can use to control and select all the stove's features. While operating the remote control, point the remote control to the display window of the heater. This remote control uses button battery, model no. CR2032 -3 V.

heures) au bout duquel l'appareil s'allumera au moyen des touches SW4 et SW5. Après la confirmation de l'activation du temporisateur, il est possible de modifier à tout moment le mode de fonctionnement en pressant la touche SW2. Une fois le temps paramétré écoulé, l'appareil va en mode veille. Pour annuler l'extinction retardée, presser le bouton SW1 ou SW6: l'appareil va en mode veille.

AVERTISSEMENT

Il est possible de paramétrer le retard souhaité jusqu'à ce que le symbole numérique des heures clignote. Une fois le paramétrage terminé, au bout de 5 secondes, la valeur numérique cesse de clignoter et est automatiquement mémorisée. Si l'on souhaite modifier encore le temps de retard, il est nécessaire de répéter l'opération depuis le début.

TÉLÉCOMMANDE

La télécommande est la seule interface utile pour pouvoir commander et sélectionner toutes les fonctions du poêle. En cas d'utilisation de la télécommande, la garder tournée vers le dispositif d'affichage du poêle. Pour la télécommande, utiliser des piles bouton, modèle CR2032 - 3 V.

D

Ablauf das Gerät einschaltet. Nach der Bestätigung der Timer-Aktivierung kann die Betriebsart durch Betätigung der Taste SW2 jederzeit geändert werden. Nach Ablauf der eingestellten Zeit schaltet das Gerät auf Stand-by um. Zur Annullierung der verzögerten Ausschaltung drücken Sie den Taster SW1 oder SW6, und das Gerät schaltet auf Stand-by um.

WARNHINWEISE

Es ist möglich, die gewünschte Verzögerung einzustellen, solange das Ziffernsymbol der Stunden blinkt. Nach Abschluss der Einstellung hört innerhalb von 5 Sekunden des Zahlenwertes auf, und dieser wird automatisch gespeichert. Zur erneuten Änderung der Verzögerungszeit ist der Vorgang von Beginn an zu wiederholen.

FERNBEDIENUNG

Die Fernbedienung ist die einzige nutzbare Schnittstelle zur Steuerung und Wahl aller Funktionen des Heizgerätes. Wenn Sie die Fernbedienung benutzen, richten Sie sie auf die Bedientafel des Heizgeräts. Der max. Für die Fernbedienung verwenden Sie Knopfbatterien Modell CR2032 – 3 V.

E

de la confirmación del temporizador) con los botones SW4 y SW5. Después de la confirmación de la activación del temporizador, es posible variar en cualquier momento el modo de funcionamiento pulsando el botón SW2. Una vez transcurrido el tiempo regulado, la unidad se pone en stand-by. Para anular el apagado retardado, pulse el botón SW1 o SW6; la unidad se pone en stand-by.

ADVERTENCIA

Es posible regular el retraso deseado mientras el símbolo numérico de las horas parpadea. Una vez terminada la regulación, después de cinco segundos, el valor numérico deja de parpadear y se memoriza automáticamente. Para seguir modificando el retraso, repita la operación desde el principio.

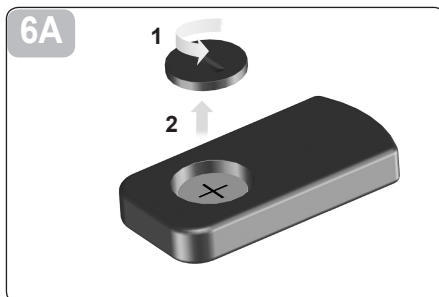


CONTROL REMOTO

El mando a distancia es la única interfaz útil para controlar y seleccionar todas las funciones de la estufa. Para utilizar el control remoto, manténgalo dirigido hacia el display de la estufa. Para el control remoto utilice baterías de botón, tipo CR2032 - 3 V.

I

Sostituzione della batteria del telecomando



- Estrarre il coperchio del vano batteria nella parte posteriore del telecomando (fig. 6A).
- Inserire la batteria nell'apposito alloggiamento del vano porta batteria (fig. 6B).
- Chiudere il coperchio del vano porta batteria del telecomando (fig. 6B).

INTERRUZIONE DELL'ALIMENTAZIONE ELETTRICA

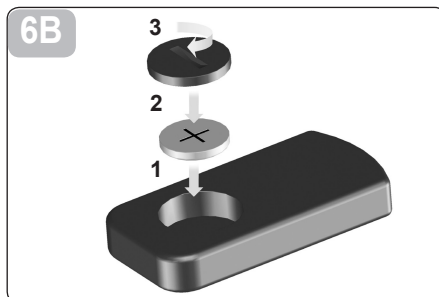
In caso di interruzione dell'alimentazione elettrica, quando verrà ripristinata, l'apparecchio si porrà in modalità stand-by.

CARATTERISTICHE DI SICUREZZA

- Questa stufa è provvista di protettore termico sovraccarichi per evitare surriscaldamenti.
- Quando si raggiunge una temperatura di surriscaldamento, la stufa viene automaticamente spenta. La stufa può solo ripristinare il funzionamento quando l'utente re-setta l'apparecchio (Guarda ISTRUZIONI RESET).

GB

Remote control battery replacement



- Pull out the battery door at the back side of remote control (fig. 6A)
- Insert the battery into the tray of the door (fig. 6B)
- Push the battery door into the remote control (fig. 6B)

POWER FAILURE

Once the appliance is switched back on after a power failure, it goes to stand-by mode.

SAFETY CHARACTERISTICS

- This heater is fitted with an overload cutout device to prevent overheating.
- When an overheating temperature is reached, the heater switches off automatically. The heater can only restart once the user has reset it (see **RESET INSTRUCTIONS**).

F

Remplacement de la batterie de la télécommande

- Enlever le couvercle du logement batterie à l'arrière de la télécommande (fig. 6A).
- Introduire la batterie dans l'espace prévu à cet effet dans le logement batterie (fig. 6B).
- Fermer le couvercle du logement batterie de la télécommande (fig. 6B).

INTERRUPTION DE L'ALIMENTATION ÉLECTRIQUE

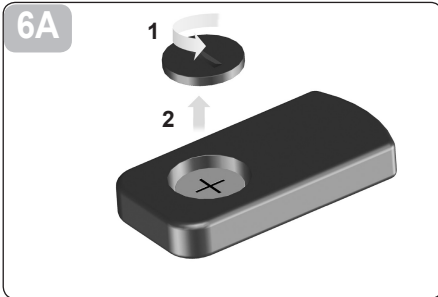
En cas de interruption de l'alimentation électrique, quand elle sera rétablie, l'appareil passera en mode veille.

CARACTÉRISTIQUES DE SÉCURITÉ

- Ce poêle est doté d'un protecteur thermique contre les surcharges pour éviter les surchauffes.
- Quand on atteint une température de surchauffe, le poêle s'éteint automatiquement. Le poêle peut seulement rétablir le fonctionnement quand l'utilisateur réarme l'appareil (voir **INSTRUCTIONS DE REARMEMENT**).

D

AUSTAUSCHEN DER BATTERIE DER FERNBEDIENUNG



- Ziehen Sie den Deckel des Batteriefachs auf der Rückseite der Fernbedienung heraus (Abb. 6A).
- Setzen Sie die Batterie in den Sitz des Batteriefachs ein (Abb. 6B).
- Schließen Sie den Deckel des Batteriefachs der Fernbedienung (Abb. 6B).

UNTERBRECHUNG DER STROMVERSORGUNG

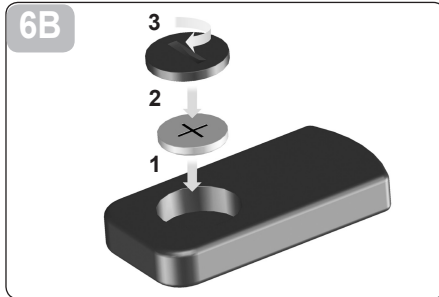
Bei Wiederherstellung der Stromversorgung nach deren Ausfall schaltet das Gerät in den Stand-by -Modus.

SICHERHEITSMERKMALE

- Dieses Heizgerät ist mit einem Überlast-Thermoschutz zur Vermeidung von Überhitzungen ausgestattet.
- Sobald die Überhitzungstemperatur erreicht wird, schaltet das Heizgerät automatisch ab. Der Betrieb des Heizgeräts kann erst wiederhergestellt werden, wenn der Benutzer das Gerät zurücksetzt (siehe ANWEISUNGEN ZUM RESET).

E

Sustitución de la batería del control remoto



- Quite la tapa del compartimento de la batería en la parte posterior del control remoto (Fig. 6A).
- Inserte la batería en el alojamiento correspondiente (Fig. 6B).
- Cierre la tapa del compartimento de la batería (Fig. 6B).

INTERRUPCIÓN DE LA ALIMENTACIÓN ELÉCTRICA

Al restablecerse la alimentación eléctrica después de una interrupción, el aparato se pone en stand-by.

CARACTERÍSTICAS DE SEGURIDAD

- Esta estufa está dotada de protector térmico contra sobrecargas, para evitar recalentamientos.
- Cuando se alcanza la temperatura de recalentamiento la estufa se apaga automáticamente. Para volver a reencenderla es necesario reiniciarla (véanse **INSTRUCCIONES RESET**).

I

ISTRUZIONI RESET

- Staccare la stufa dalla presa di corrente e aspettare 10 minuti in modo che la stufa si raffreddi.
- Dopo 10 minuti, inserendo la spina nella presa, la stufa inizia a funzionare normalmente.

**MANUTENZIONE
ATTENZIONE:
STACCARE SEMPRE
LA SPINA PRIMA
DELLA PULIZIA, MO-
VIMENTAZIONE O
RIPARAZIONE. NON
IMMERGERE LA STU-
FA NELL'ACQUA!**

Pulire la griglia con le spazzole dell'aspirapolvere.

Pulire la carcassa della stufa con un soffice straccio inumidito con una soluzione di detergente delicato e acqua. Successivamente asciugare la stufa con un altro straccio.

**ATTENZIONE:
Non usare benzina, dilu-
ente, pulitori aggressivi,
etc., questi potrebbero
danneggiare la stufa.
MAI USARE ALCOL O
SOLVENTI.**

GB

RESET INSTRUCTIONS

- *Unplug the heater and wait 10 minutes for it to cool down.*
- *After 10 minutes, plug the heater back in and it will start running normally.*

**MAINTENANCE
WARNING:
ALWAYS UNPLUG
THE DEVICE
BEFORE CLEANING,
HANDLING OR
REPAIRS. DO NOT
IMMERSE THE
HEATER IN WATER!**

Clean the grid with the vacuum cleaner brushes.

Clean the heater casing using a soft cloth dampened with a solution of gentle detergent and water, then dry the heater with another cloth.

**WARNING:
Do not use benzine,
thinner or other aggres-
sive cleaning agents, as
they may damage the
heater.
NEVER USE ALCOHOL
OR SOLVENTS.**

F

INSTRUCTIONS DE REARMEMENT

- Débrancher le poêle de la prise de courant et attendre 10 minutes de façon que le poêle refroidisse.
- Au bout de 10 minutes, quand on introduit la fiche dans la prise, le poêle commence à fonctionner normalement.

**MANUTENTION
ATTENTION:
DEBRANCHER TOU-
JOURS LA FICHE AVANT
DE LA NETTOYAGE, LA
MAINTENANCE OU LA
RÉPARATION. NE PAS
PLONGER LE POÊLE
DANS L'EAU!**

Nettoyer la grille au moyen des brosses de l'aspirateur. Remettre en place la grille d'aspiration.

Nettoyer la carcasse du poêle avec un chiffon doux imbibé d'une solution nettoyante neutre et d'eau.

**ATTENTION:
Ne pas utiliser d'es-
sence, de diluant, de
produits nettoyants
agressifs etc., car ils
pourraient endommager
le poêle.
NE JAMAIS UTILISER
D'ALCOOL OU DE SOL-
VANTS.**

D**ANWEISUNGEN ZUM
RESET**

- Trennen Sie das Heizgerät von der Steckdose und warten Sie 10 Minuten bis zur Abkühlung des Heizgeräts.
- Wenn nach 10 Minuten der Netzstecker eingesteckt wird, beginnt das Heizgerät, normal zu arbeiten.

WARTUNG**ACHTUNG:**

ZIEHENSIE VORDERREINIGUNG, VERSETZUNG ODER REPARATUR STETS DEN NETZSTECKER. TAUCHEN SIE DAS HEIZGERÄT NICHT IN WASSER EIN!

Reinigen Sie den Rost mit den Bürsten des Staubsaugers.

Reinigen Sie das Gehäuse des Heizgeräts mit einem weichen, in eine leichte Lösung aus Reinigungsmittel und Wasser getränkten Lappen. Trocknen Sie das Heizgerät anschließend mit einem anderen Lappen.

ACHTUNG:

Verwenden Sie kein Benzine, aggressive Reinigungsmittel usw. Diese könnten das Heizgerät beschädigen.

VERWENDEN SIE NIEMALS ALKOHOL ODER LÖSUNGSMITTEL.

E**INSTRUCCIONES RESET**

- Desconecte la estufa de la toma de corriente y espere 10 minutos para que se enfríe.
- Después de 10 minutos, al conectar la clavija en la toma, la estufa comienza a funcionar normalmente.

MANTENIMIENTO**ATENCIÓN:**

DESCONECTE SIEMPRE LA CLAVIJA ANTES DE REALIZAR CUALQUIER OPERACIÓN DE LIMPIEZA, DESPLAZAMIENTO O REPARACIÓN. ¡NO SUMERJA LA ESTUFA EN EL AGUA!

Limpie la rejilla con el cepillo del aspirador.

Limpie la carcasa de la estufa con un paño suave humedecido en una solución de detergente suave y agua. Seque la estufa con otro paño.

ATENCIÓN:

No use bencina, diluyentes, detergentes agresivos, etc., ya que podrían dañar la estufa. JAMÁS UTILICE ALCOHOL O SOLVENTES.

I**CONSERVAZIONE:**

Immagazzinare la stufa con queste istruzioni nella scatola originale in un locale fresco e asciutto.

CONFORMITA' CON LE NORMATIVE

Questo prodotto è dotato del marchio CE che indica il rispetto delle normative 73/23/CEE (bassa tensione) e 89/336/CEE (compatibilità elettromagnetica).

DATI TECNICI

Per i dati tecnici sotto elencati consultare la targa dati caratteristica applicata sul prodotto.

- Potenza termica massima
- Alimentazione elettrica
- Classe di isolamento

- Dimensioni (LxAxP):
442x190x215 mm
- Peso (senza imballo):
2,5 kg

GB**STORAGE:**

Store the heater with these instructions in the original box in a cool, dry place.

COMPLIANCE WITH STANDARDS

This product is CE marked to denote compliance with Directives 73/23/EEC (Low Voltage) and 89/336/EEC (Electromagnetic Compatibility).

TECHNICAL DATA

For the technical data listed below, consult the characteristic data plate applied to the product.

- Max thermal power
- Power supply
- Isolation class

- Dimensions (WxHxD):
442x190x215 mm
- Weight (without packing):
2,5 kg

F**CONSERVATION:**

Stocker le poêle avec les présentes instructions dans la boîte d'origine dans un local frais et sec.

CONFORMITE AUX NORMES

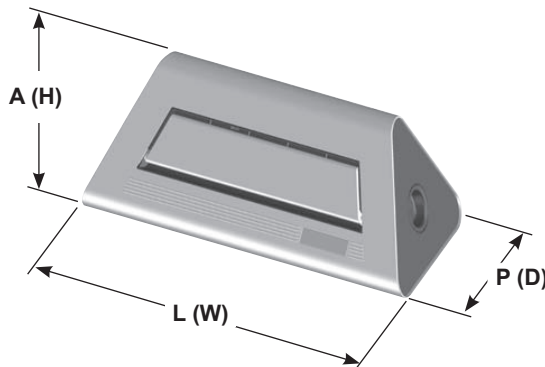
Ce produit est doté de la marque CE, qui indique le respect des normes 73/23/CEE (basse tension) et 89/336/CEE (compatibilité électromagnétique).

CARACTERISTIQUES TECHNIQUES

Pour les caractéristiques techniques indiquées ci-dessous, consulter la plaque signalétique appliquée sur le produit.

- Puissance thermique maximum
- Alimentation électrique
- Classe d'isolation

- Dimensions (L x H x P):
442x190x215 mm
- Poids (sans emballage):
2,5 kg

7

D**AUFBEWAHRUNG:**

Lagern Sie das Heizgerät zusammen mit dieser Anleitung an einem kühlen und trockenen Ort im Originalkarton auf.

ÜBEREINSTIMMUNG MIT NORMEN UND RICHTLINIEN

Dieses Produkt ist mit der CE-Markierung zur Kennzeichnung der Übereinstimmung mit den Normen 73/23/EWG (Niederspannung) und 89/336/EWG (elektromagnetische Verträglichkeit) versehen.

TECHNISCHE DATEN

Entnehmen Sie die nachstehend aufgelisteten technischen Daten dem am Produkt befindlichen Typenschild.

- Maximale Wärmeleistung
- Elektrische Stromversorgung
- Isolierklasse

- Abmessungen (BxHxT): 442x190x215 mm
- Gewicht (ohne Verpackung): 2,5 kg

E**CONSERVACIÓN:**

Conserve la estufa y estas instrucciones en su caja original, en un lugar fresco y seco.

CONFORMIDAD CON LA NORMATIVA

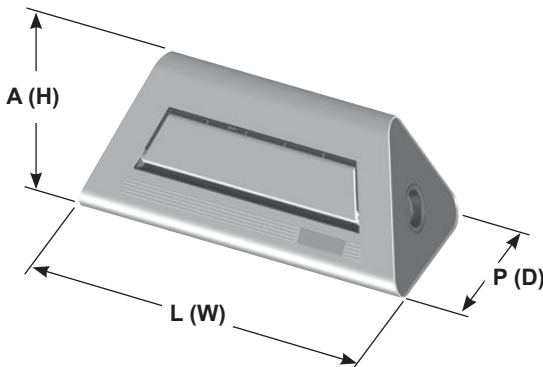
La marca CE aplicada en este producto significa que éste responde a las normas 73/23/CEE (Baja Tensión) y 89/336/CEE (Compatibilidad Electromagnética).

DATOS TÉCNICOS

Para los datos técnicos enumerados a continuación, consulte la placa de datos aplicada en el producto.

- Potencia térmica máxima
- Alimentación eléctrica
- Clase de aislamiento

- Dimensiones (LxAxP): 442x190x215 mm
- Peso (sin embalaje): 2,5 kg

7

RADICAL TWIN	Dato	Simbolo	Valore	Unità
Potenza termica				
Potenza termica normale		P_{nom}	2,0	kW
Potenza termica minima (indicativa)		P_{min}	1,0	kW
Massima potenza termica continua		$P_{max,c}$	2,0	kW
Consumo ausiliario di energia elettrica				
Alla potenza termica normale		eI_{max}	-	kW
Alla potenza termica minima		eI_{min}	-	kW
In modo Standby		eI_{SB}	-	kW

Tipo di potenza termica/controllo della temperatura ambiente	Si	No
Potenza termica a fase unica senza controllo della temperatura ambiente	<input type="checkbox"/>	<input checked="" type="checkbox"/>
Due o più fasi manuali senza controllo della temperatura ambiente	<input type="checkbox"/>	<input checked="" type="checkbox"/>
Con controllo della temperatura ambiente tramite termostato meccanico	<input type="checkbox"/>	<input checked="" type="checkbox"/>
Con controllo elettronico della temperatura ambiente	<input checked="" type="checkbox"/>	<input type="checkbox"/>
Con controllo elettronico della temperatura ambiente e temporizzatore giornaliero	<input type="checkbox"/>	<input checked="" type="checkbox"/>
Con controllo elettronico della temperatura ambiente e temporizzatore settimanale	<input type="checkbox"/>	<input checked="" type="checkbox"/>

Altre opzioni di controllo		
Controllo della temperatura ambiente con rilevamento di presenza	<input type="checkbox"/>	<input checked="" type="checkbox"/>
Controllo della temperatura ambiente con rilevamento di finestre aperte	<input type="checkbox"/>	<input checked="" type="checkbox"/>
Con opzione di controllo a distanza	<input checked="" type="checkbox"/>	<input type="checkbox"/>
Con controllo di avviamento adattabile	<input type="checkbox"/>	<input checked="" type="checkbox"/>
Con limitazione del tempo di funzionamento	<input checked="" type="checkbox"/>	<input type="checkbox"/>
Con termometro globo nero	<input type="checkbox"/>	<input checked="" type="checkbox"/>

info@olimpiasplendid.it	Olimpia Splendid SpA Via Industriale 1/3, 25060 Cellatica, Brescia, Italy
-------------------------	--

RADICAL TWIN	<i>Item</i>	<i>Symbol</i>	<i>Value</i>	<i>Unit</i>
Heat output				
	Nominal heat output	P_{nom}	2,0	kW
	Minimum heat output (indicative)	P_{min}	1,0	kW
	Maximum continuous heat output	$P_{max,c}$	2,0	kW
Auxiliary electricity consumption				
	At nominal heat output	el_{max}	-	kW
	At minimum heat output	el_{min}	-	kW
	In standby mode	el_{SB}	-	kW

Type of heat output/room temperature control	Yes	No
Single stage heat output and no room temperature control	<input type="checkbox"/>	<input checked="" type="checkbox"/>
Two or more manual stages, no room temperature control	<input type="checkbox"/>	<input checked="" type="checkbox"/>
With mechanic thermostat room temperature control	<input type="checkbox"/>	<input checked="" type="checkbox"/>
With electronic room temperature control	<input checked="" type="checkbox"/>	<input type="checkbox"/>
Electronic room temperature control plus day timer	<input type="checkbox"/>	<input checked="" type="checkbox"/>
Electronic room temperature control plus week timer	<input type="checkbox"/>	<input checked="" type="checkbox"/>

Other control options		
Room temperature control, with presence detection	<input type="checkbox"/>	<input checked="" type="checkbox"/>
Room temperature control, with open window detection	<input type="checkbox"/>	<input checked="" type="checkbox"/>
With distance control option	<input checked="" type="checkbox"/>	<input type="checkbox"/>
With adaptive start control	<input type="checkbox"/>	<input checked="" type="checkbox"/>
With working time limitation	<input checked="" type="checkbox"/>	<input type="checkbox"/>
With black bulb sensor	<input type="checkbox"/>	<input checked="" type="checkbox"/>

info@olimpiasplendid.it	Olimpia Splendid SpA Via Industriale 1/3, 25060 Cellatica, Brescia, Italy
-------------------------	--

RADICAL TWIN	Caractéristique	Symbole	Valeur	Unité	
Puissance thermique					
	Puissance thermique nominale	P_{nom}	2,0	kW	
	Puissance thermique minimale (indicative)	P_{min}	1,0	kW	
	Puissance thermique maximale continue	$P_{max,c}$	2,0	kW	
Consommation d'électricité auxiliaire					
	À la puissance thermique nominale	eI_{max}	-	kW	
	À la puissance thermique minimale	eI_{min}	-	kW	
	En mode veille	eI_{SB}	-	kW	
Type de contrôle de la puissance thermique/de la température de la pièce				Oui	Non
Contrôle de la puissance thermique à un palier, pas de contrôle de la température de la pièce				<input type="checkbox"/>	<input checked="" type="checkbox"/>
Contrôle à deux ou plusieurs paliers manuels, pas de contrôle de la température de la pièce				<input type="checkbox"/>	<input checked="" type="checkbox"/>
Contrôle de la température de la pièce avec thermostat mécanique				<input type="checkbox"/>	<input checked="" type="checkbox"/>
Contrôle électronique de la température de la pièce				<input checked="" type="checkbox"/>	<input type="checkbox"/>
Contrôle électronique de la température de la pièce et programmeur journalier				<input type="checkbox"/>	<input checked="" type="checkbox"/>
Contrôle électronique de la température de la pièce et programmeur hebdomadaire				<input type="checkbox"/>	<input checked="" type="checkbox"/>
Autres options de contrôle					
Contrôle de la température de la pièce, avec détecteur de présence				<input type="checkbox"/>	<input checked="" type="checkbox"/>
Contrôle de la température de la pièce, avec détecteur de fenêtre ouverte				<input type="checkbox"/>	<input checked="" type="checkbox"/>
Option contrôle à distance				<input checked="" type="checkbox"/>	<input type="checkbox"/>
Contrôle adaptatif de l'activation				<input type="checkbox"/>	<input checked="" type="checkbox"/>
Imitation de la durée d'activation				<input checked="" type="checkbox"/>	<input type="checkbox"/>
Capteur à globe noir				<input type="checkbox"/>	<input checked="" type="checkbox"/>
info@olimpiasplendid.it		Olimpia Splendid SpA Via Industriale 1/3, 25060 Cellatica, Brescia, Italy			

RADICAL TWIN	Angabe	Symbol	Wert	Einheit
Wärmeleistung				
Nennwärmeleistung		P_{nom}	2,0	kW
Mindestwärmeleistung (Richtwert)		P_{min}	1,0	kW
Maximale kontinuierliche Wärmeleistung		$P_{\text{max,c}}$	2,0	kW
Hilfsstromverbrauch				
Bei Nennwärmeleistung		e_{max}	-	kW
Bei Mindestwärmeleistung		e_{min}	-	kW
Im Bereitschaftszustand		e_{SB}	-	kW

Art der Wärmeleistung/ Raumtemperaturkontrolle	Ja	Nein
Einstufige Wärmeleistung, keine Raumtemperaturkontrolle	<input type="checkbox"/>	<input checked="" type="checkbox"/>
Zwei oder mehr manuell einstellbare Stufen, keine Raumtemperaturkontrolle	<input type="checkbox"/>	<input checked="" type="checkbox"/>
Raumtemperaturkontrolle mit mechanischem Thermostat	<input type="checkbox"/>	<input checked="" type="checkbox"/>
Mit elektronischer Raumtemperaturkontrolle	<input checked="" type="checkbox"/>	<input type="checkbox"/>
Elektronische Raumtemperaturkontrolle und Tageszeitregelung	<input type="checkbox"/>	<input checked="" type="checkbox"/>
Elektronische Raumtemperaturkontrolle und Wochentagsregelung	<input type="checkbox"/>	<input checked="" type="checkbox"/>
Sonstige Regelungsoptionen		
Raumtemperaturkontrolle mit Präsenzerkennung	<input type="checkbox"/>	<input checked="" type="checkbox"/>
Raumtemperaturkontrolle mit Erkennung offener Fenster	<input type="checkbox"/>	<input checked="" type="checkbox"/>
Mit Fernbedienungsoption	<input checked="" type="checkbox"/>	<input type="checkbox"/>
Mit adaptiver Regelung des Heizbeginns	<input type="checkbox"/>	<input checked="" type="checkbox"/>
Mit Betriebszeitbegrenzung	<input checked="" type="checkbox"/>	<input type="checkbox"/>
Mit Schwarzkugelsensor	<input type="checkbox"/>	<input checked="" type="checkbox"/>

RADICAL TWIN	Partida	Símbolo	Valor	Unidad	
Potencia calorífica					
<i>Potencia calorífica nominal</i>		P_{nom}	2,0	kW	
<i>Potencia calorífica mínima (indicativa)</i>		P_{min}	1,0	kW	
<i>Potencia calorífica máxima continuada</i>		$P_{max,c}$	2,0	kW	
Consumo auxiliar de electricidad					
<i>A potencia calorífica nominal</i>		$e_{l_{max}}$	-	kW	
<i>A potencia calorífica mínima</i>		$e_{l_{min}}$	-	kW	
<i>En modo de espera</i>		$e_{l_{SB}}$	-	kW	
Tipo de control de potencia calorífica/de temperatura interior				Si	No
<i>Potencia calorífica de un solo nivel, sin control de temperatura interior</i>				<input type="checkbox"/>	<input checked="" type="checkbox"/>
<i>Dos o más niveles manuales, sin control de temperatura interior</i>				<input type="checkbox"/>	<input checked="" type="checkbox"/>
<i>Con control de temperatura interior mediante termostato mecánico</i>				<input type="checkbox"/>	<input checked="" type="checkbox"/>
<i>Con control electrónico de temperatura interior</i>				<input checked="" type="checkbox"/>	<input type="checkbox"/>
<i>Control electrónico de temperatura interior y temporizador diario</i>				<input type="checkbox"/>	<input checked="" type="checkbox"/>
<i>Control electrónico de temperatura interior y temporizador semanal</i>				<input type="checkbox"/>	<input checked="" type="checkbox"/>
Otras opciones de control					
<i>Control de temperatura interior con detección de presencia</i>				<input type="checkbox"/>	<input checked="" type="checkbox"/>
<i>Control de temperatura interior con detección de ventanas abiertas</i>				<input type="checkbox"/>	<input checked="" type="checkbox"/>
<i>Con opción de control a distancia</i>				<input checked="" type="checkbox"/>	<input type="checkbox"/>
<i>Con control de puesta en marcha adaptable</i>				<input type="checkbox"/>	<input checked="" type="checkbox"/>
<i>Con limitación de tiempo de funcionamiento</i>				<input checked="" type="checkbox"/>	<input type="checkbox"/>
<i>Con sensor de lámpara negra</i>				<input type="checkbox"/>	<input checked="" type="checkbox"/>
info@olimpiasplendid.it		Olimpia Splendid SpA Via Industriale 1/3, 25060 Cellatica, Brescia, Italy			

OLIMPIA SPLENDID spa
via Industriale 1/3
25060 Cellatica (BS)
www.olimpiasplendid.it
service@olimpiasplendid.it

I dati tecnici e le caratteristiche estetiche dei prodotti possono subire cambiamenti. Olimpia Splendid si riserva di modificarli in ogni momento senza preavviso.