

UNICO *Easy* HP



ISTRUZIONI PER INSTALLAZIONE, USO E MANUTENZIONE **I**

INSTRUCTIONS FOR INSTALLATION, USE AND MAINTENANCE **GB**

INSTRUCTIONS POUR L'INSTALLATION, L'EMPLOI ET L'ENTRETIEN **F**

HANDBUCH FÜR INSTALLATION, GEBRAUCH UND WARTUNG **D**

INSTRUCCIONES PARA LA INSTALACIÓN, USO Y MANTENIMIENTO **E**

MANUAL DE INSTALAÇÃO INSTRUÇÕES DE USO E MANUTENÇÃO **P**

AANWIJZINGEN VOOR DE INSTALLATIE, HET GEBRUIK EN HET ONDERHOUD **NL**

ΕΓΧΕΙΡΙΔΙΟ ΟΔΗΓΙΩΝ ΤΟΠΟΘΕΤΗΣΗΣ ΚΑΙ ΧΡΗΣΗΣ **GR**

AVVERTENZE

1. L'apparecchio può essere utilizzato da bambini di età non inferiore a 8 anni e da persone con ridotte capacità fisiche, sensoriali o mentali, o prive di esperienza o della necessaria conoscenza, purché sotto sorveglianza oppure dopo che le stesse abbiano ricevuto istruzioni relative all'uso sicuro dell'apparecchio e alla comprensione dei pericoli ad esso inerenti.
2. I bambini non devono giocare con l'apparecchio.
3. La pulizia e la manutenzione destinata ad essere effettuata dall'utilizzatore non deve essere effettuata da bambini senza sorveglianza.
4. Se il cavo di alimentazione è danneggiato, esso deve essere sostituito dal costruttore o dal suo servizio assistenza tecnica o comunque da una persona con qualifica simile, in modo da prevenire ogni rischio.
5. L'installazione, il primo avviamento e le successive fasi di manutenzione, eccetto la pulizia o il lavaggio del filtro dell'aria ambiente, devono essere eseguite esclusivamente da personale autorizzato e qualificato.
6. Per prevenire ogni rischio di folgorazione è indispensabile staccare l'interruttore generale prima di effettuare collegamenti elettrici ed ogni operazione di manutenzione sugli apparecchi.
7. L'installazione e l'allacciamento elettrico dell'apparecchio devono essere eseguite da personale specializzato in possesso dei requisiti previsti dalla legge.
Le istruzioni per l'installazione sono contenute nell'apposito manuale.
8. Nessun oggetto od ostacolo strutturale (arredi, tende, piante, fogliame, tapparelle ecc.) dovrà mai ostruire il normale deflusso dell'aria sia dalle griglie interne che da quelle esterne.
9. Non appoggiarsi o peggio sedersi mai sulla scocca del climatizzatore per evitare gravi danni alle parti esterne.
10. Nel caso vi fossero perdite d'acqua dall'apparecchio è necessario spegnerlo immediatamente e togliere l'alimentazione elettrica.
Chiamare quindi il centro assistenza più vicino.
11. L'apparecchio non deve essere installato in locali dove si sviluppano gas esplosivi o dove vi sono condizioni di umidità e temperatura fuori dai limiti massimi definiti sul manuale di installazione.
12. Pulire regolarmente il filtro dell'aria come descritto nell'apposito paragrafo.

WARNINGS

1. *The appliance may be used by children over 8 years of age and by persons with reduced physical, sensorial or mental capacities, or without the required experience or knowledge, provided they are supervised or have been instructed in the safe use of the appliance and understand the hazards involved.*
2. *Children must not play with the equipment.*
3. *Children must not be allowed to clean the appliance or perform user maintenance without proper supervision.*
4. *If the power cable is damaged, it must be replaced by the manufacturer or by its technical support service or by similarly qualified personnel, to prevent any risk to the user.*
5. *Installation, initial start-up and subsequent maintenance, with the exception of the ambient air filter cleaning and washing, must be carried out solely by authorized and qualified personnel.*
6. *To prevent the risk of an electric shock it is mandatory to switch off the main switch before performing the electrical connections or any maintenance operation to the appliances.*
7. *Installation and connection of the air conditioner should be carried out by specialized personnel in possession of the qualifications specified in Law .*
The instructions for installation are provided in the specific manual.
8. *No structural object (furniture, curtains, plants, leaves, blinds, etc.) should ever obstruct the normal flow of air from either the internal or external gratings.*
9. *Never lean or, worse yet, sit on the casing of the air conditioner as this could cause serious damage to the external parts.*
10. *If the unit leaks water, switch it off immediately and disconnect it from the power mains.*
Call the nearest service centre.
11. *The air conditioner must not be installed in rooms where explosive gasses develop or where there are conditions of heat and humidity beyond the maximum limits indicated in the installation manual.*
12. *Clean the air filter periodically, as described in the specific paragraph.*

AVERTISSEMENTS

1. L'appareil peut être utilisé par des enfants d'au moins 8 ans et par des personnes ayant des capacités physiques, sensorielles ou mentales réduites, ou dépourvues de l'expérience ou des connaissances nécessaires, à condition que ce soit sous surveillance ou qu'elles aient reçu des instructions relatives à l'utilisation sûre de l'appareil et à la compréhension des dangers qui y ont liés.
2. Les enfants ne doivent pas jouer avec l'appareil.
3. Le nettoyage et la maintenance destinés à être effectués par l'utilisateur ne doivent pas être effectués par des enfants sans surveillance.
4. Si le cordon d'alimentation est abîmé, il doit être remplacé par le fabricant ou par son service d'assistance technique ou, dans tous les cas, par une personne ayant une qualification similaire, de façon à prévenir tout risque.
5. L'installation, la mise en service et les phases de maintenance ultérieures, à l'exception du nettoyage du filtre à air, doivent être effectuées exclusivement par du personnel autorisé et qualifié.
6. Afin de prévenir tout risque d'électrocution, il est indispensable de couper le courant au disjoncteur principal avant d'effectuer des branchements électriques et toute opération d'entretien sur les appareils.
7. L'installation et le branchement électrique de l'appareil doivent être exécutés par un personnel spécialisé possédant toutes les qualités requises prévues par la loi. Les instructions pour l'installation sont contenues dans le manuel prévu à cet effet.
8. Aucun objet ou obstacle structurel (meubles, rideaux, arbres, feuillages, stores etc.) ne devra jamais obstruer le débit normal de l'air tant des grilles intérieures que celles extérieures.
9. Ne jamais vous appuyer ou pire vous asseoir sur la coque du climatiseur afin d'éviter de graves dommages aux parties extérieures.
10. Au cas où il y aurait des fuites d'eau de l'appareil, il faut immédiatement l'éteindre et couper l'alimentation électrique. Appelez ensuite le centre du Service après-vente le plus proche.
11. L'appareil ne doit pas être installé dans des pièces où se développent des gaz explosifs ou bien où il y a des conditions d'humidité et une température en dehors des limites maximales définies dans le manuel d'installation.
12. Nettoyez régulièrement le filtre à air comme il est décrit dans le paragraphe concerné.

WARNHINWEISE

1. *Kindern ab 8 Jahren sowie Personen mit körperlichen, sensorischen oder mentalen Beeinträchtigungen beziehungsweise Personen ohne entsprechende Erfahrung oder Kenntnisse darf die Benutzung des Geräts erlaubt werden unter der Bedingung, dass die Kinder sowie die genannten Personen beaufsichtigt beziehungsweise in die für die Verwendung des Geräts geltenden Sicherheitsvorkehrungen eingewiesenen wurden und die mit dem Gerät verbundenen Gefahren verstanden haben.*
2. *Kinder dürfen nicht mit dem Gerät spielen.*
3. *Die dem Benutzer obliegenden Reinigungs- und Pflegearbeiten dürfen nicht von unbeaufsichtigten Kindern durchgeführt werden.*
4. *Wenn das Stromkabel beschädigt ist, muss dieses zur Vermeidung jeglicher Gefahren vom Hersteller oder von dessen Technischem Kundendienst beziehungsweise durch gleichermaßen qualifiziertes Personal ersetzt werden, um jeglicher Gefahr vorzubeugen.*
5. *Installation, erste Inbetriebnahme und die anschließenden Wartungsphasen, ausgenommen Reinigung oder Waschen, sind ausschließlich durch befugtes Fachpersonal auszuführen.*
6. *Zur Vorbeugung jeglicher Stromschlaggefahr ist unbedingt der Hauptschalter abzustellen, bevor irgendwelche elektrischen Anschlüsse hergestellt oder Wartungsarbeiten an den Geräten durchgeführt werden.*
7. *Die Installation und der elektrische Anschluss dürfen ausschließlich von qualifizierten Fachkräften durchgeführt werden, die die vom Gesetz vorgeschriebenen Anforderungen erfüllen. Die Installationsanweisungen sind im entsprechenden Handbuch enthalten.*
8. *Der aus den internen und externen Gittern austretende Luftstrom darf weder durch Gegenstände noch durch Bauteile jeder Art (Möbel, Gardinen, Pflanzen, Laubwerk, Rolläden, usw.) behindert werden.*
9. *Zur Vermeidung von großen Schäden an den äußeren Teilen darf das Gehäuse auf keinen Fall als Sitz- oder Ablagefläche benutzt werden.*
10. *Sollte aus dem Gerät Wasser austreten, ist dieses sofort auszuschalten und vom Stromnetz zu trennen. Setzen Sie sich mit der nächstgelegenen Kundendienststelle in Verbindung.*
11. *Das Gerät darf nicht in Räumen installiert werden, in denen sich explosive Gase bilden oder in denen Feuchtigkeits- und Temperaturwerte, die die in der Installationsanleitung angegebenen Grenzwerte überschreiten, vorhanden sind.*
12. *Den Luftfilter, wie im entsprechenden Kapitel beschrieben, in regelmäßigen Zeitabständen reinigen.*

ADVERTENCIAS

1. El aparato puede ser utilizado por niños mayores de 8 años y por personas con capacidades físicas, sensoriales o mentales reducidas, o carentes de la experiencia y conocimiento necesarios, siempre que lo hagan bajo vigilancia o después de haber recibido instrucciones sobre el uso seguro del aparato y sobre los peligros inherentes al mismo.
2. Los niños no deben jugar con el aparato.
3. Las operaciones de limpieza y mantenimiento a cargo del usuario no deben ser realizadas por niños sin vigilancia.
4. En caso de deterioro del cable de alimentación, debe ser sustituido por el fabricante, por el servicio de asistencia técnica o por una persona con cualificación similar, para prevenir cualquier riesgo.
5. La instalación, la primera puesta en marcha y las posteriores operaciones de mantenimiento, excepto la limpieza o el lavado del filtro de aire ambiente, deben ser realizadas exclusivamente por personal autorizado y cualificado.
6. Para prevenir todo riesgo de electrocución, es indispensable desconectar el interruptor general antes de realizar conexiones eléctricas o cualquier operación de mantenimiento en los aparatos.
7. La instalación y la conexión eléctrica del aparato, tienen que ser realizadas por personas especializadas en posesión del Carnet Oficial de Instalador, que las Leyes de carácter Nacional o Local estipulen en cada país. Las instrucciones para la instalación están contenidas en este Manual.
8. Ningún objeto u obstáculo estructural o decorativo: muebles, cortinas, plantas, follaje, persianas, etc., deberá obstruir bajo ningún concepto, el flujo normal de aire interior en las rejillas de aspiración o impulsión, o el de aire exterior de condensación, en las tomas practicadas en la pared exterior.
9. No apoyarse o, peor aún, no sentarse nunca sobre la carcasa del acondicionador para evitar graves daños a las partes exteriores.
10. En el caso de que haya pérdidas de agua de condensación en el aparato, es necesario apagarlo inmediatamente y quitar la alimentación eléctrica, comprobando la causa de las mismas. Si no puede corregirlas fácilmente, llamar al Servicio de Asistencia Técnica.
11. El aparato no debe ser instalado en locales donde se contengan o produzcan gases explosivos, o donde haya condiciones de humedad y temperatura, fuera de los límites máximos definidos en el Manual de Instalación.
12. Limpiar regularmente el filtro de aire como se describe en el párrafo correspondiente.

ADVERTÊNCIAS

1. O aparelho só pode ser utilizado por crianças de idade superior aos 8 anos e por pessoas com capacidades físicas, sensoriais ou mentais reduzidas, ou que não possuam a experiência ou os conhecimentos necessários, desde que sob vigilância ou depois de terem recebido as instruções relativas à utilização do aparelho em segurança e terem compreendido os perigos inerentes à mesma.
2. As crianças não devem brincar com o aparelho.
3. A limpeza e a manutenção destinada a ser efetuada pelo utilizador não deve ser efetuada por crianças sem vigilância.
4. Se o cabo de alimentação está estragado, deve ser substituído pelo fabricante ou pelo seu serviço de assistência técnica, ou por uma pessoa com qualificação semelhante, de modo a evitar qualquer tipo de risco.
5. A instalação, o primeiro acionamento e as outras fases de manutenção, exceto a limpeza ou a lavagem do filtro do ar ambiente, devem ser executadas exclusivamente por pessoal autorizado e qualificado.
6. Para evitar qualquer risco de choque elétrico é indispensável desligar o interruptor geral antes de efetuar ligações elétricas ou qualquer outro trabalho de manutenção nos aparelhos.
7. A instalação e a ligação elétrica do aparelho devem ser feitas por pessoal especializado, que possuam os requisitos previstos pela legislação vigente. As instruções para a instalação estão contidas no manual específico.
8. Nenhum objecto ou obstáculo estrutural (mobiliário, cortinas, plantas, vegetação, persianas, etc.) deverá impedir o fluxo normal do ar quer através das grades interiores, quer através das exteriores.
9. Nunca se apoie, ou pior, se sente na estrutura do climatizador para evitar danos graves nas partes externas.
10. Se o aparelho apresentar perdas de água, será necessário desligá-lo imediatamente e tirar a ficha da corrente de alimentação elétrica. Chame em seguida o centro de assistência mais próximo.
11. O aparelho não deve ser instalado em locais com a possível presença de gases explosivos ou onde houver condições de humidade e temperatura fora dos limites máximos definidos no manual de instalação.
12. Limpe o filtro de ar regularmente, seguindo as instruções fornecidas no parágrafo correspondente.

1. Het apparaat kan gebruikt worden door kinderen niet jonger dan 8 jaar en door personen met verminderde lichamelijke, zintuigelijke of geestelijke capaciteiten, dan wel zonder ervaring of de benodigde kennis, op voorwaarde dat zij onder toezicht staan of dat zij instructies voor het gebruik van het apparaat ontvangen hebben en begrepen hebben welke gevaren daaraan inherent zijn.
2. Kinderen mogen niet met het apparaat spelen.
3. De reiniging en het onderhoud die door de gebruiker uitgevoerd moeten worden, mogen niet zonder toezicht door kinderen uitgevoerd worden.
4. Als het netsnoer beschadigd is, moet dit vervangen worden door de fabrikant of diens technische assistentiedienst of hoe dan ook door iemand met een gelijkaardige kwalificatie, zodat ieder risico voorkomen wordt.
5. De installatie, de eerste start en de daarop volgende fasen van onderhoud, met uitzondering van de reiniging of van het wassen van het omgevingsluchtfilter, moet uitsluitend uitgevoerd worden door geautoriseerd en gekwalificeerd personeel.
6. Om ieder risico op elektrocutie te voorkomen, is het absoluut van belang de hoofdschakelaar af te sluiten voordat de elektrische aansluitingen tot stand gebracht worden en voordat enig onderhoud op de apparaten uitgevoerd wordt.
7. De installatie en de elektrische aansluiting van het apparaat moeten uitgevoerd worden door personeel dat hierin gespecialiseerd is en dat dient te voldoen aan de door de wet voorgeschreven vereisten. U vindt de installatie-instructies in de betreffende handleiding.
8. De natuurlijke stroom van de lucht door zowel de binnen- als de buitenroosters mag nooit door enig voorwerp (meubilair, gordijnen, planten, bladeren, rolluiken enz.) belemmerd worden.
9. Leun nooit op de ommanteling van de airconditioner of erger nog ga er nooit op zitten om ernstige beschadigingen van de buitenkant te vermijden.
10. Bij waterlekage uit het apparaat moet u hem onmiddellijk uitschakelen en de elektrische voeding onderbreken. Bel vervolgens de dichtstbijzijnde servicedienst.
11. Het apparaat mag niet geïnstalleerd worden in ruimten waar zich explosieve gassen vormen of waar een luchtvochtigheid en temperatuuromstandigheden heersen die de maximale, in de handleiding voor de installatie beschreven limieten overschrijden.
12. Maak het luchtfilter regelmatig schoon zoals beschreven in de speciaal daaraan gewijde paragraaf.

1. Η συσκευή μπορεί να χρησιμοποιηθεί από παιδιά ηλικίας όχι κάτω των 8 ετών και από άτομα με μειωμένες φυσικές, αισθητήριες ή νοητικές ικανότητες, ή χωρίς εμπειρία ή τα οποία δεν έχουν τις απαραίτητες γνώσεις, αρκεί να είναι υπό επίβλεψη ή αφού έχουν λάβει οδηγίες σχετικά με την ασφαλή χρήση της συσκευής και την κατανόηση των κινδύνων που σχετίζονται με αυτήν.
2. Τα παιδιά δεν πρέπει να παίζουν με τη συσκευή.
3. Ο καθαρισμός και η συντήρηση η οποία προορίζεται να γίνεται από το χρήστη δεν πρέπει να εκτελείται από παιδιά χωρίς επίβλεψη.
4. Εάν το καλώδιο τροφοδοσίας έχει φθαρεί, πρέπει να αντικατασταθεί από τον κατασκευαστή ή από την υπηρεσία τεχνικής υποστήριξής του ή σε κάθε περίπτωση από ένα άτομο με παρόμοια ιδιότητα, έτσι ώστε να προληφθεί κάθε κίνδυνος.
5. Η τοποθέτηση, η πρώτη εκκίνηση και οι ακόλουθες φάσεις συντήρησης, εκτός από τον καθαρισμό ή το πλύσιμο του φίλτρου του αέρα περιβάλλοντος, πρέπει να εκτελούνται αποκλειστικά από εξουσιοδοτημένο και ειδικευμένο προσωπικό.
6. Για να αποφύγετε κάθε κίνδυνο ηλεκτροπληξίας είναι απαραίτητο να κατεβάζετε το γενικό διακόπτη πριν κάνετε ηλεκτρικές συνδέσεις και κάθε εργασία συντήρησης των συσκευών.
7. Η τοποθέτηση και η ηλεκτρική σύνδεση της συσκευής πρέπει να γίνονται από ειδικευμένο προσωπικό που έχει τα απαραίτητα προσόντα που προβλέπονται από το νόμο. Οι οδηγίες για την τοποθέτηση περιέχονται στο ειδικό εγχειρίδιο.
8. Κανένα αντικείμενο ή κατασκευή (έπιπλα, κουρτίνες, φυτά, φυλλώματα, παντζούρια κτλ.) δεν θα πρέπει να εμποδίζει τη φυσιολογική ροή του αέρα τόσο από τις εσωτερικές όσο και από τις εξωτερικές σχάρες.
9. Μη στηρίζετε ή χειρότερα μη κάθεστε ποτέ πάνω στο κλιματιστικό για να αποφύγετε σοβαρές ζημιές στα εξωτερικά μέρη του.
10. Σε περίπτωση που υπάρξουν απώλειες νερού από τη συσκευή πρέπει απαραίτητως να τη σβήσετε αμέσως και να διακόψτε την ηλεκτρική παροχή. Καλέστε κατόπιν το πιο κοντινό σέρβις.
11. Η συσκευή δεν πρέπει να τοποθετείται σε χώρους όπου αναπτύσσονται εκρηκτικά αέρια ή όπου υπάρχουν συνθήκες υγρασίας και θερμοκρασίας πάνω από τα μέγιστα όρια που ορίζονται στο εγχειρίδιο τοποθέτησης.
12. Καθαρίζετε κανονικά το φίλτρο αέρα όπως περιγράφεται στην ειδική παράγραφο.

10	1	GENERALITÀ	1	GENERAL INFORMATION	1	GENERALITES	1	ALLGEMEINES
10	1.1	INFORMAZIONI GENERALI	1.1	GENERAL INFORMATION	1.1	INFORMATIONS GENERALES	1.1	ALLGEMEINE INFORMATIONEN
16	1.2	SIMBOLOGIA	1.2	SYMBOLS	1.2	SYMBOLOLOGIE	1.2	BILDSYMBOLS
16	1.2.1	Pittogrammi redazionali	1.2.1	Editorial pictograms	1.2.1	Pictogrammes rédactionnels	1.2.1	Bildsymbole
16	1.2.2	Pittogrammi relativi alla sicurezza	1.2.2	Safety pictograms	1.2.2	Pictogrammes concernant la sécurité	1.2.2	Bildsymbole zur Sicherheit
18	1.3	USO PREVISTO	1.3	PROPER USE	1.3	UTILISATION PRÉVUE	1.3	VORGESEHENER GEBRAUCH
18	1.4	ELENCO COMPONENTI A CORREDO	1.4	LIST OF ACCESSORIES SUPPLIED	1.4	LISTE DES COMPOSANTS NECESSAIRES FOURNIS	1.4	LISTE DER AUSSTATTUNGSELEMENTE
20	1.4.1	Immagazzinamento	1.4.1	Storage	1.4.1	Stockage	1.4.1	Lagerung
20	1.4.2	Ricevimento e disimballo	1.4.2	Receipt and unpacking	1.4.2	Réception et déballage	1.4.2	Annahme und Auspacken
22	2	INSTALLAZIONE	2	INSTALLATION	2	INSTALLATION	2	INSTALLATION
22	2.1	MODALITÀ DI INSTALLAZIONE	2.1	INSTRUCTIONS FOR INSTALLATION	2.1	MODE D'INSTALLATION	2.1	INSTALLATIONSBESTIMMUNGEN
22	2.1.1	Dimensioni e caratteristiche del locale dove installare il climatizzatore	2.1.1	Dimensions and features of site where air conditioner is installed	2.1.1	Dimensions et caractéristiques de la pièce où le climatiseur doit être installé	2.1.1	Abmessungen und Eigenschaften des Raums, in dem das Klimagerät installiert wird
24	2.1.2	Scelta della posizione dove installare il climatizzatore	2.1.2	Choice of best position for installing the air conditioner	2.1.2	Choix de la position où installer le climatiseur	2.1.2	Wahl der Stelle, an der das Klimagerät installiert werden soll
24	2.2	MONTAGGIO DELL'UNITÀ	2.2	INSTALLATION OF THE UNIT	2.2	MONTAGE DE L'UNITÉ	2.2	MONTAGE DER EINHEIT
24	2.2.1	Foratura della parete	2.2.1	Drilling the wall	2.2.1	Perçage du mur	2.2.1	Durchführung der Bohrungen
28	2.2.2	Predisposizione dello scarico condensa per le macchine in pompa di calore	2.2.2	Provision for draining condensate for machines with heat pump	2.2.2	Préparation d'un système d'évacuation du condensat pour les machines avec pompe à chaleur	2.2.2	Vorbereitung der Kondenswasserabfuhrleitung für Geräte mit Wärmepumpe
30	2.2.3	Montaggio dei condotti dell'aria e delle griglie esterne	2.2.3	Installation of air pipes and external gratings	2.2.3	Montage des conduits d'air et des grilles extérieures	2.2.3	Montage der Abluftkanäle und der externen Gitter
34	2.2.4	Allacciamento elettrico	2.2.4	Power supply connection	2.2.4	Branchement électrique	2.2.4	Elektrischer Anschluss
36	2.2.5	Inserimento dell'apparecchio sulla staffa	2.2.5	Fitting the unit on bracket	2.2.5	Fixation de l'appareil sur la bride	2.2.5	Montage des Gerätes auf dem Befestigungsbügel
38	2.3	MANUTENZIONE PERIODICA	2.3	PERIODICAL MAINTENANCE	2.3	ENTRETIEN PÉRIODIQUE	2.3	WARTUNG
40	3	USO E MANUTENZIONE (parte utente)	3	USE AND MAINTENANCE (for the user)	3	MODE D'EMPLI ET ENTRETIEN (partie utilisateur)	3	GEBRAUCH UND INSTANDHALTUNG (Benutzer-Teil)
40	3.2	DENOMINAZIONE DELLE PARTI	3.2	NAMES OF PARTS	3.2	DÉNOMINATION DES COMPOSANTS	3.2	BENENNUNG DER KOMPONENTEN
40	3.2.1	Elementi unità	3.2.1	List of Units	3.2.1	Liste unités	3.2.1	Bestandteile der Einheiten
40	3.2.2	Pannello comandi	3.2.2	Control panel	3.2.2	Tableau de commande	3.2.2	Bedienteil
42	3.3	RIMOZIONE DEL TELECOMANDO	3.3	REMOVING THE REMOTE CONTROL	3.3	EXTRACTION DE LA TÉLÉCOMMANDE	3.3	ENTFERNEN DER FERNBEDIENUNG
42	3.4	ACCENSIONE GENERALE E GESTIONE DEL FUNZIONAMENTO	3.4	SWITCHING ON THE APPLIANCE AND FUNCTION MANAGEMENT	3.4	MISE EN MARCHÉ GÉNÉRALE ET GESTION DU FONCTIONNEMENT	3.4	EINSCHALTEN UND BETRIEBSSTEUERUNG
46	3.5	INSERIMENTO DELLE BATTERIE	3.5	INSTALLING THE BATTERIES	3.5	INTRODUCTION DES PILES	3.5	DAS EINSETZEN DER BATTERIEN
48	3.6	TELECOMANDO	3.6	REMOTE CONTROL	3.6	TÉLÉCOMMANDE	3.6	DIE FERNBEDIENUNG
50	3.7	ACCENSIONE/SPEGNIMENTO DELL'APPARECCHIO (pulsante T1)	3.7	SWITCHING THE UNIT ON AND OFF (button T1)	3.7	ACTIVATION/ DÉSACTIVATION DE L'APPAREIL (touche T1)	3.7	EINSCHALTEN/ AUSSCHALTEN DES GERÄTES (Drucktaste T1)
50	3.8	TASTO BENESSERE (AUTOMATICO) (pulsante T2)	3.8	WELL BEING MODE (AUTOMATIC) (button T2)	3.8	TOUCHE CONFORT (AUTOMATIQUE) (touche T2)	3.8	(AUTOMATISCHE) WOHLSEINTASTE (Drucktaste T2)
52	3.9	FUNZIONAMENTO IN RAFFREDDAMENTO (pulsante T4)	3.9	COOLING FUNCTION (button T4)	3.9	FONCTIONNEMENT EN MODE REFROIDISSEMENT (touche T4)	3.9	KÜHLFUNKTION (Drucktaste T4)
52	3.10	FUNZIONAMENTO IN SOLA DEUMIDIFICAZIONE	3.10	DEHUMIDIFIER ONLY	3.10	FONCTIONNEMENT EN MODE DÉSHUMIDIFICATION SEULEMENT	3.10	NUR ENTFEUCHTUNGSFUNKTION
54	3.11	FUNZIONAMENTO IN SOLA VENTILAZIONE	3.11	FAN ONLY	3.11	FONCTIONNEMENT EN MODE VENTILATION SEULEMENT	3.11	NUR LÜFTUNGSFUNKTION

1 PARTE GENERAL	
1.1 INFORMACIONES GENERALES	
1.2 SIMBOLOGÍA	
1.2.1 Pictogramas informativos	
1.2.2 Pictogramas relativos a la seguridad	
1.3 USO PREVISTO	
1.4 LISTA DE COMPONENTES DEL EQUIPAMIENTO BASE	
1.4.1 Almacenamiento	
1.4.2 Recepción y desembalaje	
2 INSTALACIÓN	
2.1 MODALIDAD DE LA INSTALACIÓN	
2.1.1 Dimensiones y características del local donde instalar el acondicionador	
2.1.2 Elección de la posición en la que se instala el acondicionador	
2.2 MONTAJE DE LA UNIDAD	
2.2.1 Perforación de la pared	
2.2.2 Disposición del tubo de evacuación de condensados en las máquinas con Bomba de Calor	
2.2.3 Montaje de los conductos de aire y de las rejillas exteriores	
2.2.4 Conexión eléctrica	
2.2.5 Colocación del aparato sobre el soporte metálico, fijado a la pared	
2.3 MANTENIMIENTO PERIÓDICO	
3 USO Y MANTENIMIENTO (parte usuario)	
3.2 DENOMINACIÓN DE LOS COMPONENTES	
3.2.1 Lista de unidades	
3.2.2 Panel de mandos	
3.3 EXTRACCIÓN DEL MANDO A DISTANCIA	
3.4 ENCENDIDO GENERAL Y CONDUCCN DEL FUNCIONAMIENTO	
3.5 INTRODUCCION DE LAS BATERIA	
3.6 TELEMANDO	
3.7 ENCENDIDO/ APAGADO DEL APARATO (pulsador T1)	
3.8 TECLA BIENESTAR (AUTOMÁTICO) (pulsador T2)	
3.9 FUNCIONAMIENTO EN REFRIGERACIÓN (pulsador T2)	

1 GENERALIDADES
1.1 INFORMAÇÕES GERAIS
1.2 SIMBOLOGIA
1.2.1 Pictogramas redaccionais
1.2.2 Pictogramas relativos à segurança
1.3 USO PREVISTO
1.4 LISTA DE COMPONENTES FORNECIDOS
1.4.1 Armazenagem
1.4.2 Recebimento e desembalagem
2 INSTALAÇÃO
2.1 MODALIDADE DE INSTALAÇÃO
2.1.1 Dimensões e características do local onde instalar o climatizador
2.1.2 Escolha da posição onde instalar o climatizador
2.2 MONTAGEM DA UNIDADE
2.2.1 Perfuração na parede
2.2.2 Preparação para a descarga da condensação para as máquinas com bomba de calor
2.2.3 Montagem das condutas de ar e das grades exteriores
2.2.4 Ligação eléctrica
2.2.5 Instalação do aparelho no suporte
2.3 MANUTENÇÃO PERIÓDICA
3 USO E MANUTENÇÃO (parte do utilizador)
3.2 DENOMINAÇÃO DOS COMPONENTES
3.2.1 Lista de aparelhos
3.2.2 Painel de comandos
3.3 REMOÇÃO DO TELECOMANDO
3.4 ACENDIMENTO GERAL E GESTÃO DO FUNCIONAMENTO
3.5 INTRODUÇÃO DAS PILHAS
3.6 TELECOMANDO
3.7 ACTIVAR DESACTIVAR O APARELHO (botão T1)
3.8 TECLA DE BEM-ESTAR (AUTOMÁTICO) (botão T2)
3.9 FUNCIONAMENTO PARA A REFRIGERAÇÃO (botão T2)

1 ALGEMEEN
1.1 ALGEMENE INFORMATIE
1.2 GEBRUIKTE SYMBOLEN
1.2.1 Redactionele pictogrammen
1.2.2 Pictogrammen met betrekking tot de veiligheid
1.3 VOORZIEN GEBRUIK
1.4 LIJST VAN BIJGEOEGDE COMPONENTEN
1.4.1 Opslag
1.4.2 Ontvangst en uitpakken
2 INSTALLATIE
2.1 INSTALLATIEWIJZEN
2.1.1 Afmetingen en kenmerken van het vertrek waarin de airconditioner geïnstalleerd wordt
2.1.2 Keuze van de plaats van installatie van de airconditioner
2.2 MONTAGE VAN DE EENHEID
2.2.1 Gaten boren in de muur
2.2.2 Klaarmaken van de condensafvoer voor de apparaten met warmtepomp
2.2.3 Montage van de luchtkanalen en de buitenroosters
2.2.4 Elektrische aansluiting
2.2.5 Plaatsing van het apparaat op de console
2.3 PERIODIEK ONDERHOUD
3 GEBRUIK EN ONDERHOUD (gebruikersgedeelte)
3.2 NAAM VAN DE ONDERDELEN
3.2.1 Lijst van de eenheden
3.2.2 Bedieningspaneel
3.3 DE AFSTANDSBEDIENING LOSMAKEN
3.4 ALGEMENE INSCHAKELING EN BEDIENING VAN DE WERKING
3.5 PLAATSING VAN DE BATTERIJEN
3.6 AFSTANDSBEDIENING
3.7 IN-/UITSCHAKELING VAN HET APPARAAT (drukknop T1)
3.8 WELZIJN TOETS (AUTOMATISCH) (drukknop T2)
3.9 WERKING OP DE KOELSTAND (drukknop T2)

1 ΓΕΝΙΚΑ	11
1.1 ΓΕΝΙΚΕΣ ΠΛΗΡΟΦΟΡΙΕΣ	11
1.2 ΣΥΜΒΟΛΑ	17
1.2.1 Εικονογράμματα σύνταξης	17
1.2.2 Εικονογράμματα σχετικά με την ασφάλεια	17
1.3 ΠΡΟΒΛΕΠΟΜΕΝΗ ΧΡΗΣΗ	19
1.4 ΚΑΤΑΛΟΓΟΣ ΣΥΝΟΔΕΥΤΙΚΩΝ ΕΞΑΡΤΗΜΑΤΩΝ	19
1.4.1 Αποθήκευση	21
1.4.2 Παραλαβή και άνοιγμα της συσκευασίας	21
2 ΤΟΠΟΘΕΤΗΣΗ	23
2.1 ΟΔΗΓΙΕΣ ΤΟΠΟΘΕΤΗΣΗΣ	23
2.1.1 Διαστάσεις και χαρακτηριστικά του χώρου όπου θα τοποθετηθεί το κλιματιστικό	23
2.1.2 Επιλογή της θέσης όπου θα τοποθετηθεί το κλιματιστικό	24
2.2 ΣΥΝΑΡΜΟΛΟΓΗΣΗ της ΜΟΝΑΔΑΣ	24
2.2.1 Τμήμα του τοίχου	24
2.2.2 Προετοιμασία της εκκένωσης συμπύκνωσης για τις μηχανές με αντλία θερμότητας	29
2.2.3 Συναρμολόγηση των αεραγωγών και των εξωτερικών σχαρών	31
2.2.4 Ηλεκτρική σύνδεση	35
2.2.5 Προσάρτηση της συσκευής πάνω στο πλαίσιο στερέωσης	38
2.3 ΠΕΡΙΟΔΙΚΗ ΣΥΝΤΗΡΗΣΗ	41
3 ΧΡΗΣΗ ΚΑΙ ΣΥΝΤΗΡΗΣΗ (εκ μέρους του χρήστη)	41
3.2 Ο Ν Ο Μ Α Σ Ι Α Τ Ω Ν ΔΙΑΦΟΡΩΝ ΤΜΗΜΑΤΩΝ ΤΗΣ ΣΥΣΚΕΥΗΣ	41
3.2.1 Στοιχεία της μονάδας Πίνακας ελέγχου	41
3.2.2 Πίνακας ελέγχου	41
3.3 ΑΦΑΙΡΕΣΗ ΤΟΥ ΤΗΛΕΧΕΙΡΙΣΤΗΡΙΟΥ	43
3.4 ΓΕΝΙΚΗ ΕΝΕΡΓΟΠΟΙΗΣΗ ΚΑΙ ΔΙΑΧΕΙΡΙΣΗ ΛΕΙΤΟΥΡΓΙΑΣ	43
3.5 ΤΟΠΟΘΕΤΗΣΗ ΤΩΝ ΜΠΑΤΑΡΙΩΝ	47
3.6 ΤΗΛΕΧΕΙΡΙΣΤΗΡΙΟ	49
3.7 ΕΝΕΡΓΟΠΟΙΗΣΗ/ ΑΠΕΝΕΡΓΟΠΟΙΗΣΗ ΤΗΣ ΣΥΣΚΕΥΗΣ (Πλήκτρο T1)	51
3.8 ΠΛΗΚΤΡΟ ΑΥΤΟΜΑΤΗΣ ΛΕΙΤΟΥΡΓΙΑΣ (Πλήκτρο T2)	51
3.9 ΛΕΙΤΟΥΡΓΙΑ ΣΕ ΨΥΞΗ (Πλήκτρο T4)	53
3.10 ΛΕΙΤΟΥΡΓΙΑ ΜΟΝΟ ΜΕ ΑΦΥΓΡΑΝΣΗ	

56	3.12 FUNZIONAMENTO IN RISCALDAMENTO	3.12 HEATING FUNCTION	3.12 FONCTIONNEMENT EN MODE CHAUFFAGE	3.12 HEIZBETRIEB
58	3.13 CONTROLLO DELLA VELOCITÀ DEL VENTILATORE (pulsante T5)	3.13 CONTROL OF FAN SPEED (button T5)	3.13 CONTRÔLE DE LA VITESSE DU VENTILATEUR (touche T5)	3.13 DIE EINSTELLUNG DER LÜFTERGESCHWINDIGKEIT (Taste T5)
60	3.14 TASTO BENESSERE NOTTURNO (pulsante T3)	3.14 NIGHT WELL-BEING MODE (button T3)	3.14 TOUCHE CONFORT NOCTURNE (touche T3)	3.14 NACHTWOHLSEINTASTE (Taste T3)
62	3.15 IMPOSTAZIONE DEI PROGRAMMI DI FUNZIONAMENTO	3.15 SETTING THE FUNCTION PROGRAM MODES	3.15 SÉLECTION DES PROGRAMMES DE FONCTIONNEMENT	3.15 DIE EINGABE DER FUNKTIONSPROGRAMME
64	3.16 IMPOSTAZIONE DELL'ORARIO ESATTO (pulsante T6 - T7)	3.16 SETTING OF EXACT TIME (button T6 - T7)	3.16 CONFIGURATION DE L'HORAIRE EXACT (touche T6 - T7)	3.16 DIE EINGABE DER GENAUEN UHRZEIT (Taste T6 - T7)
66	3.17 IMPOSTAZIONE DEGLI ORARI DEL 1° E DEL 2° PROGRAMMA DI FUNZIONAMENTO (PROGR. 1 e PROGR. 2)	3.17 SETTING THE START/STOP TIMES OF THE 1ST AND 2ND FUNCTION PROGRAMS (PROGR. 1 and PROGR. 2)	3.17 CONFIGURATION DES HORAIRES DU 1° ET DU 2° PROGRAMME DE FONCTIONNEMENT (PROGR. 1 et PROGR. 2)	3.17 DIE EINGABE DER UHRZEITEN DES 1. UND 2. FUNKTIONSPROGRAMMS (PROGR. 1 und PROGR. 2)
68	3.18 ATTIVAZIONE E DISATTIVAZIONE DEI PROGRAMMI DI FUNZIONAMENTO (pulsante T9)	3.18 ENABLING AND DISABLING THE FUNCTION PROGRAMS (Button T9)	3.18 ACTIVATION ET DÉSACTIVATION DES PROGRAMMES DE FONCTIONNEMENT (bouton T9)	3.18 DIE AKTIVIERUNG UND DESAKTIVIERUNG DER FUNKTIONSPROGRAMME (Taste T9)
70	3.19 RESETTAGGIO DI TUTTE LE FUNZIONI DEL TELECOMANDO (pulsante T8)	3.19 RESETTING ALL REMOTE CONTROL FUNCTIONS (Button T8)	3.19 REMISE À ZÉRO DE TOUTES LES FONCTIONS DE LA TÉLÉCOMMANDE (bouton T8)	3.19 RESET ALLER FUNKTIONEN DER FERNBEDIENUNG (Taste T8)
70	3.20 GESTIONE DELL'APPARECCHIO IN CASO DI NON DISPONIBILITÀ DEL TELECOMANDO	3.20 HOW TO MANAGE THE APPLIANCE WITHOUT THE REMOTE CONTROL	3.20 GESTION DE L'APPAREIL EN CAS DE TÉLÉCOMMANDE NON DISPONIBLE	3.20 DIE STEUERUNG DES GERÄTES OHNE FERNBEDIENUNG
72	3.21 MANUTENZIONE PERIODICA	3.21 ROUTINE MAINTENANCE	3.21 ENTRETIEN PERIODIQUE	3.21 REGELMÄSSIGE WARTUNG
72	3.22 PULIZIA DEI FILTRI DELL'ARIA	3.22 HOW TO CLEAN THE AIR FILTERS	3.22 NETTOYAGE DES FILTRES A AIR	3.22 REINIGUNG DER LUFTFILTER
74	3.23 PULIZIA DEL CLIMATIZZATORE	3.23 HOW TO CLEAN THE AIR CONDITIONER	3.23 NETTOYAGE DU CLIMATISEUR	3.23 REINIGUNG DER KLIMAAANLAGE
74	3.24 RIPORRE IL CLIMATIZZATORE A FINE STAGIONE	3.24 STOWING THE CONDITIONER AT THE END OF THE SEASON	3.24 RANGER LE CLIMATISEUR EN FIN DE SAISON	3.24 AUFBEWAHRUNG DER KLIMAAANLAGE FÜR LÄNGEREN STILLSTAND
74	3.25 TRASPORTO DEL CLIMATIZZATORE	3.25 HOW TO TRANSPORT THE CONDITIONER	3.25 TRANSPORT DU CLIMATISEUR	3.25 TRANSPORT DER KLIMAAANLAGE
76	4 PROVE DI FUNZIONAMENTO E DIAGNOSI DI EVENTUALI ANOMALIE	4 WORKING TESTS AND IDENTIFICATION OF POSSIBLE MALFUNCTIONS	4 ESSAIS DE FONCTIONNEMENT ET DIAGNOSTICS D'ÉVENTUELLES ANOMALIES	4 FUNKTIONSPRÜFUNGEN UND DIAGNOSE EVENTUELLER BETRIEBSSTÖRUNGEN

**CARATTERISTICHE
TECNICHE**

TECHNICAL FEATURES

**CARACTÉRISTIQUES
TECHNIQUES**

TECHNISCHE MERKMALE

- 3.10 FUNCIONAMIENTO EN DESHUMIDIFICACIÓN
- 3.11 FUNCIONAMIENTO EN SÓLO VENTILACIÓN
- 3.12 FUNCIONAMIENTO EN CALEFACCIÓN
- 3.13 CONTROL DE LA VELOCIDAD DEL VENTILADOR (pulsador T5)
- 3.14 TECLA BIENESTAR NOCTURNO (pulsador T3)
- 3.15 CONFIGURACION DE LOS PROGRAMAS DE FUNCIONAMIENTO
- 3.16 CONFIGURACIÓN DEL HORARIO EXACTO (pulsador T6 - T7)
- 3.17 CONFIGURACIÓN DE LOS HORARIOS DEL PRIMER Y SEGUNDO PROGRAMA DE FUNCIONAMIENTO (PROGR. 1 y PROGR. 2)
- 3.18 ACTIVACION Y DESACTIVACION DE LOS PROGRAMAS DE FUNCIONAMIENTO (pulsador T9)
- 3.19 RESEAJUSTE DE TODAS LAS FUNCIONES DEL TELEMANDO (pulsador T8)
- 3.20 CONDUCCION DEL EQUIPO EN EL CASO DE NO DISPONER DEL TELEMANDO
- 3.21 MANTENIMIENTO PERIÓDICO
- 3.22 LIMPIEZA DE LOS FILTROS DE AIRE
- 3.23 LIMPIEZA DEL CLIMATIZADOR
- 3.24 COMO GUARDAR EL CLIMATIZADOR AL FINAL DE LA TEMPORADA
- 3.25 TRANSPORTE DEL CLIMATIZADOR
- 4 PRUEBAS DE FUNCIONAMIENTO Y DIAGNÓSTICO DE POSIBLES AVERÍAS**

CARACTERÍSTICAS TÉCNICAS

- 3.10 *FUNCIONAMENTO APENAS PARA A DESUMIDIFICAÇÃO*
- 3.11 *FUNCIONAMENTO APENAS PARA A VENTILAÇÃO*
- 3.12 *FUNCIONAMENTO PARA O AQUECIMENTO*
- 3.13 *CONTROLO DA VELOCIDADE DO VENTILADOR (botão T5)*
- 3.14 *TECLA DE BEM-ESTAR NOCTURNO (botão T3)*
- 3.15 *CONFIGURAÇÃO DOS PROGRAMAS DE FUNCIONAMENTO*
- 3.16 *PROGRAMAÇÃO DA HORA EXACTA (botão T6 - T7)*
- 3.17 *PROGRAMAÇÃO DOS HORÁRIOS DO 1º E DO 2º PROGRAMA DE FUNCIONAMENTO (PROG. 1 e PROG. 2)*
- 3.18 *ACTIVAÇÃO E DESACTIVAÇÃO DOS PROGRAMAS DE FUNCIONAMENTO (Botão T9)*
- 3.19 *REAJUSTE DE TODAS AS FUNÇÕES DO TELECOMANDO (Botão T8)*
- 3.20 *GESTÃO DO APARELHO EM CASO DE NÃO DISPONIBILIDADE DO TELECOMANDO*
- 3.21 *MANUTENÇÃO PERIÓDICA*
- 3.22 *LIMPEZA DOS FILTROS DO AR*
- 3.23 *LIMPEZA DO CLIMATIZADOR*
- 3.24 *ARRUMAR O CLIMATIZADOR NO FINAL DA ESTAÇÃO*
- 3.25 *TRANSPORTE DO CLIMATIZADOR*
- 4 TESTES DE FUNCIONAMENTO E DIAGNÓSTICO DAS POSSÍVEIS ANOMALIAS**

CARACTERÍSTICAS TÉCNICAS

- 3.10 WERKING OP DE STAND MET UITSLUITEND ONTVOCHTIGING
- 3.11 WERKING OP DE STAND MET UITSLUITEND VENTILATIE
- 3.12 WERKING MET VERWARMING
- 3.13 REGELING VAN DE VENTILATORSNELHEID (drukknop T5)
- 3.14 TOETS BEHAAGLIJKHEIDSNACHTFUNCTIE (drukknop T3)
- 3.15 INSTELLING VAN DE WERKINGSPROGRAMMA'S
- 3.16 INSTELLING VAN DE JUISTE TIJD (drukknop T6 - T7)
- 3.17 INSTELLING VAN DE TIJDSTIPPEN VAN HET 1E EN HET 2E WERKINGSPROGRAMMA (PROGR. 1 en PROGR. 2)
- 3.18 DE WERKINGSPROGRAMMA'S IN- EN UITSCHAKELLEN (drukknop T9)
- 3.19 RESETTEN VAN ALLE FUNCTIES VAN DE AFSTANDBEDIENING (drukknop T8)
- 3.20 BEDIENING VAN HET APPARAAT ZONDER DE AFSTANDBEDIENING
- 3.21 PERIODIEK ONDERHOUD
- 3.22 REINIGING VAN HET LUCHTFILTER
- 3.23 REINIGING VAN DE AIRCONDITIONER
- 3.24 DE AIRCONDITIONER AAN HET EINDE VAN HET SEIZOEN OPBERGEN
- 3.25 TRANSPORT VAN DE AIRCONDITIONER
- 4 WERKINGSTESTS EN DIAGNOSE VAN MOGELIJKE STORINGEN**

TECHNISCHE GEGEVENS

- 3.10 *ΛΕΙΤΟΥΡΓΙΑ ΜΟΝΟ ΜΕ ΑΦΥΓΡΑΝΣΗ*
- 3.11 *ΛΕΙΤΟΥΡΓΙΑ ΜΟΝΟ ΜΕ ΑΝΕΜΙΣΤΗΡΑ*
- 3.12 *ΛΕΙΤΟΥΡΓΙΑ ΣΕ ΘΕΣΗ ΘΕΡΜΑΝΣΗΣ*
- 3.13 *ΕΛΕΓΧΟΣ ΤΗΣ ΤΑΧΥΤΗΤΑΣ ΤΟΥ ΑΝΕΜΙΣΤΗΡΑ (Πλήκτρο T5)*
- 3.14 *ΠΛΗΚΤΡΟ ΝΥΧΤΕΡΙΝΗΣ ΑΥΤΟΜΑΤΗΣ ΛΕΙΤΟΥΡΓΙΑΣ (Πλήκτρο T3)*
- 3.15 *ΡΥΘΜΙΣΗ ΤΩΝ ΠΡΟΓΡΑΜΜΑΤΩΝ ΛΕΙΤΟΥΡΓΙΑΣ*
- 3.16 *ΡΥΘΜΙΣΗ ΑΚΡΙΒΟΥΣ ΩΡΑΡΙΟΥ (Πλήκτρο T6 - T7)*
- 3.17 *ΡΥΘΜΙΣΗ ΤΩΝ ΩΡΑΡΙΩΝ ΤΟΥ 1^{ου} ΚΑΙ ΤΟΥ 2^{ου} ΠΡΟΓΡΑΜΜΑΤΟΣ ΛΕΙΤΟΥΡΓΙΑΣ (PROGR. 1 ΚΑΙ PROGR.2)*
- 3.18 *ΕΝΕΡΓΟΠΟΙΗΣΗ ΚΑΙ ΑΠΕΝΕΡΓΟΠΟΙΗΣΗ ΤΩΝ ΠΡΟΓΡΑΜΜΑΤΩΝ ΛΕΙΤΟΥΡΓΙΑΣ (Πλήκτρο T9)*
- 3.19 *ΕΠΑΝΑΦΟΡΑ ΟΛΩΝ ΤΩΝ ΛΕΙΤΟΥΡΓΙΩΝ ΤΟΥ ΤΗΛΕΧΕΙΡΙΣΤΗΡΙΟΥ (πλήκτρο T8)*
- 3.20 *ΔΙΑΧΕΙΡΙΣΗ ΤΗΣ ΣΥΣΚΕΥΗΣ ΣΤΗΝ ΠΕΡΙΠΤΩΣΗ ΠΟΥ ΤΟ ΤΗΛΕΧΕΙΡΙΣΤΗΡΙΟ ΔΕΝ ΕΙΝΑΙ ΔΙΑΘΕΣΙΜΟ*
- 3.21 *ΠΕΡΙΟΔΙΚΗ ΣΥΝΤΗΡΗΣΗ*
- 3.22 *ΚΑΘΑΡΙΣΜΟΣ ΦΙΛΤΡΩΝ ΑΕΡΑ*
- 3.23 *ΚΑΘΑΡΙΣΜΟΣ ΤΟΥ ΚΛΙΜΑΤΙΣΤΙΚΟΥ*
- 3.24 *ΑΔΡΑΝΟΠΟΙΗΣΗ ΤΟΥ ΚΛΙΜΑΤΙΣΤΙΚΟΥ*
- 3.25 *ΜΕΤΑΦΟΡΑ ΤΟΥ ΚΛΙΜΑΤΙΣΤΙΚΟΥ*
- 4 ΔΟΚΙΜΕΣ ΛΕΙΤΟΥΡΓΙΑΣ ΚΑΙ ΔΙΑΓΝΩΣΗΣ ΕΝΔΕΧΟΜΕΝΩΝ ΑΝΩΜΑΛΙΩΝ**

ΤΕΧΝΙΚΑ ΧΑΡΑΚΤΗΡΙΣΤΙΚΑ

GENERALITÀ

1.1 INFORMAZIONI GENERALI

Desideriamo innanzitutto ringraziarVi di avere deciso di accordare la vostra preferenza ad un condizionatore di nostra produzione.

Come potrete renderVi conto avete effettuato una scelta vincente in quanto avete acquistato un prodotto che rappresenta lo stato dell'Arte nella tecnologia della climatizzazione domestica.

Questo manuale è stato concepito con l'obiettivo di fornirVi tutte le spiegazioni per essere in grado di gestire al meglio il Vostro sistema di climatizzazione.

Vi invitiamo quindi a leggerlo attentamente prima di mettere in funzione l'apparecchio.

Mettendo in atto i suggerimenti che sono contenuti in questo manuale, grazie al climatizzatore che avete acquistato, potrete fruire senza problemi di condizioni ambientali ottimali con il minor investimento in termini energetici.



ATTENZIONE

Il manuale è suddiviso in 3 sezioni o capitoli:

CAP. 1 GENERALITÀ

Si rivolge all'installatore specializzato e all'utente finale.

Contiene informazioni, dati tecnici e avvertenze importanti che devono essere conosciute **prima** di installare e utilizzare il climatizzatore.

CAP. 2 INSTALLAZIONE

Si rivolge **solo ed esclusivamente** ad un installatore specializzato.

Contiene tutte le informazioni necessarie al posizionamento e montaggio del climatizzatore nel luogo in cui va installato.

L'installazione del climatizzatore da parte di personale non specializzato fa decadere le condizioni di garanzia.

CAP. 3 USO E MANUTENZIONE (parte utente)

Contiene le informazioni utili per comprendere l'uso e la programmazione del climatizzatore e gli interventi di manutenzione più comuni.

GENERAL INFORMATION

GENERAL INFORMATION

We wish to thank you, first of all, for purchasing an air-conditioner produced by our company.

We are sure you will be happy with it because it represents the state of the art in the technology of home air conditioning.

This manual serves to provide you with the instructions and explanations you need to make the best possible use of your air-conditioner. We suggest that you read it carefully before starting to use the appliance.

By following the instructions and suggestions provided in the manual, your air-conditioner will give you years of smooth operation and comfort at the lowest cost in terms of power consumption.

ATTENTION

The manual is divided into 3 sections or chapters:

CHAP. 1 GENERAL INFORMATION

Contains information for the specialized installer and end user.

*The information, technical data and important warnings must be known **before** installing and using the air-conditioner.*

CHAP. 2 INSTALLATION

*Contains information **exclusively** intended for the specialized installer.*

The information contained in this chapter is necessary for installation of the air conditioner.

If the air-conditioner is installed by personnel lacking the necessary qualifications and specialization this invalidates the warranty.

CHAP. 3 USE AND MAINTENANCE (by user)

Contains all information and instructions for proper use and programming of the air-conditioner, as well as instructions for simple maintenance.

GENERALITES

INFORMATIONS GENERALES

Nous désirons avant tout vous remercier pour avoir accordé la préférence à un climatiseur de notre production.

Comme vous pourrez le constater, vous avez effectué un choix gagnant en achetant un produit qui représente ce qu'il y a de plus avancé dans la technologie de la climatisation domestique.

Ce manuel a été conçu afin de vous fournir toutes les explications qui vous permettront de gérer au mieux votre système de climatisation. Nous vous invitons donc à le lire attentivement avant de mettre votre appareil en marche.

En suivant les instructions qui sont contenues dans ce manuel, vous pourrez profiter pendant des années et sans problèmes, grâce au climatiseur que vous venez d'acheter, de conditions ambiantes optimales avec un minimum d'investissement en termes énergétiques.

ATTENTION

Le manuel est divisé en 3 sections ou chapitres:

CHAP. 1 GENERALITES

Il s'adresse à l'installateur qualifié et à l'utilisateur final.

Il contient des informations, des données techniques et des instructions importantes qui doivent être connues **avant** d'installer et d'utiliser le climatiseur.

CHAP. 2 INSTALLATION

Il s'adresse **uniquement et exclusivement** à l'installateur qualifié.

Il contient toutes les informations nécessaires à l'emplacement et au montage du climatiseur à l'endroit où il doit être installé. L'installation du climatiseur par un personnel non qualifié entraîne la perte d'effet des conditions de garantie.

CHAP. 3 MODE D'EMPLOI ET ENTRETIEN (partie utilisateur)

Il contient les informations utiles pour comprendre le mode d'emploi et la programmation du climatiseur ainsi que les interventions d'entretien les plus courantes.

ALLGEMEINES

ALLGEMEINE INFORMATIONEN

Zunächst möchten wir Ihnen danken, dass Sie sich für eine Klimaanlage aus unserer Produktion entschieden haben.

Sie werden sich davon überzeugen können, mit dem Kauf dieses Produktes eine gute Wahl getroffen zu haben, denn es befindet sich im Bereich der Klimatisierung von Wohnhäusern auf dem neuesten Stand der Technik.

Ziel dieses Benutzerhandbuchs ist es, Ihnen alle notwendigen Informationen zu liefern, damit Sie Ihre Klimaanlage optimal einsetzen können.

Wir empfehlen Ihnen daher, vor der Inbetriebnahme des Geräts dieses Benutzerhandbuch aufmerksam zu lesen.

Wenn Sie sich an die hier gegebenen Empfehlungen halten, können Sie mit Hilfe dieser Klimaanlage für optimale Raumbedingungen sorgen und sie auch im energetischen Sinne optimal nutzen.

ACHTUNG

Das Benutzerhandbuch ist in 3 Abschnitte oder Kapitel unterteilt:

KAP. 1 ALLGEMEINES

Richtet sich an den Fachinstallateur oder den Endbenutzer.

*Enthält Informationen, technische Angaben und wichtige Warnhinweise, die bekannt sein müssen, **bevor** die Klimaanlage installiert und benutzt wird.*

KAP. 2 INSTALLATION

*Richtet sich **ausschließlich** an den Fachinstallateur.*

Enthält alle Informationen, die für die Positionierung und Montage der Anlage an dem dafür vorgesehenen Ort notwendig sind.

Die Installation der Klimaanlage durch nicht entsprechend qualifiziertes Fachpersonal führt zum Verfall der Garantie.

KAP. 3 GEBRAUCH UND INSTANDHALTUNG (Benutzer-Teil)

Enthält Informationen über den Gebrauch und die Programmierung der Klimaanlage sowie über die gebräuchlichsten Instandhaltungsarbeiten.

INFORMACIONES GENERALES

Antes que nada deseamos agradecerles por haber elegido un acondicionador de nuestra producción.

Como se podrán dar cuenta han hecho una elección ganadora ya que han adquirido un producto que utiliza la tecnología más moderna de la climatización doméstica.

Este manual ha sido concebido con el objetivo de suministrarles todas las indicaciones necesarias que les permitan controlar de la mejor manera su sistema de climatización. Les aconsejamos por lo tanto leerlo atentamente antes de poner en marcha la instalación.

Poniendo en práctica las sugerencias que están contenidas en este manual, gracias al climatizador que han adquirido, podrán disfrutar, durante años y sin problemas, condiciones ambientales óptimas con la menor inversión en términos energéticos.

ATENCIÓN

El manual ha sido subdividido en 3 secciones o capítulos:

CAP. 1 GENERALIDADES

Se dirige al instalador especializado y al usuario final.

Contiene informaciones, datos técnicos y advertencias importantes que tienen que ser conocidas **antes** de instalar y utilizar el climatizador.

CAP. 2 INSTALACIÓN

Se dirige **pura y exclusivamente** al instalador especializado.

Contiene todas las informaciones necesarias para la ubicación y el montaje del climatizador en el lugar en el que debe ser instalado.

La instalación del climatizador por parte de personal no autorizado hace que incurran en caducidad las condiciones de garantía.

CAP. 3 USO Y MANTENIMIENTO (parte usuario)

Contiene las informaciones útiles para comprender el uso y la programación del climatizador y las intervenciones de mantenimiento más comunes.

INFORMAÇÕES GERAIS

Desejamos, antes de tudo, agradecer-lhe de ter conciliado a sua preferência com um climatizador da nossa produção.

Como pode constatar fez uma ótima escolha porque comprou um produto que representa o estado da Arte na tecnologia da climatização doméstica.

Este manual foi concebido com o objetivo de lhe fornecer todas as explicações para poder gerir, da melhor maneira, o seu sistema de climatização. Aconselhamos-lhe uma atenta leitura do manual antes de pôr o aparelho em funcionamento.

Pondo em prática as sugestões contidas no presente manual, graças ao climatizador que comprou, pode usufruir por anos e sem problemas de condições ambientais ideais com o menor investimento em termos energéticos.

ATENÇÃO

O manual está subdividido em 3 secções ou capítulos:

CAP. 1 GENERALIDADES

Dirigido ao instalador e ao utilizador final.

Contém informações, dados técnicos e advertências importantes que se deverão conhecer antes de instalar e utilizar o climatizador.

CAP. 2 INSTALAÇÃO

Dirigido só e exclusivamente ao instalador especializado.

Contém todas as informações necessárias para o posicionamento e montagem do climatizador no local em que será instalado.

A instalação do climatizador por parte de pessoal não especializado faz decair as condições de garantia.

CAP. 3 USO E MANUTENÇÃO (parte do utilizador)

Contém as informações necessárias para compreender como utilizar e programar o climatizador e as intervenções de manutenção mais comuns.

ALGEMENE INFORMATIE

Wij wensen u ten eerste van harte te bedanken voor uw keuze voor een door ons gefabriceerde airconditioner.

U zult zelf ondervinden dat u een goede keuze heeft gemaakt want het door u aangeschafte product bevat de laatste technologische vernieuwingen op het gebied van de huishoudelijke klimaatregeling.

Met deze handleiding beogen wij u alle noodzakelijke uitleg te verstrekken om u in staat te stellen uw klimaatregelingssysteem optimaal te kunnen benutten.

Wij nodigen u daarom uit hem aandachtig door te lezen alvorens het apparaat in werking te stellen.

Wanneer u de in deze handleiding opgenomen aanwijzingen toepast zult u dankzij de aangeschafte klimaatregelaar probleemloos kunnen genieten van optimale omgevingsomstandigheden tegen de kleinste mogelijke investering op het gebied van het energieverbruik.

LET OP

De handleiding is onderverdeeld in 3 secties of hoofdstukken:

HFST. 1 ALGEMENE INFORMATIE

Dit hoofdstuk is bestemd voor de gespecialiseerde installateur en de eindgebruiker.

Het bevat belangrijke informatie, technische gegevens en waarschuwingen waarvan men voor de installatie en het gebruik van de klimaatregelaar op de hoogte moet zijn.

HFST. 2 INSTALLATIE

Dit hoofdstuk is **uitsluitend en alleen** bestemd voor de gespecialiseerde installateur.

Het bevat alle noodzakelijke informatie voor de plaatsing en montage van de klimaatregelaar op de plaats van bestemming.

De installatie van de klimaatregelaar door niet gespecialiseerd personeel zal de garantievoorwaarden doen vervallen.

HFST. 3 GEBRUIK EN ONDERHOUD (gebruikersgedeelte)

Dit hoofdstuk bevat nuttige informatie voor het gebruik en de programmering van de klimaatregelaar en voor de meest gangbare onderhoudsingrepen.

ΓΕΝΙΚΕΣ ΠΛΗΡΟΦΟΡΙΕΣ

Θέλουμε πρώτα απ' όλα να σας ευχαριστήσουμε για την προτίμησή που δείξατε σε ένα κλιματιστικό δικής μας παραγωγής.

Όπως θα μπορούσατε να αντιληφθείτε έχετε κάνει μία πολύ καλή επιλογή καθώς έχετε αγοράσει ένα προϊόν που αποτελεί το αριστούργημα της τεχνολογίας των κλιματιστικών για οικιακή χρήση.

Αυτό το εγχειρίδιο δημιουργήθηκε με το σκοπό να σας δώσει όλες τις απαραίτητες εξηγήσεις ώστε να είστε σε θέση να χειρίζεστε με άριστο τρόπο το δικό σας σύστημα κλιματισμού.

Σας παρακαλούμε επομένως να το διαβάσετε προσεκτικά πριν θέσετε σε λειτουργία τη συσκευή.

Ακολουθώντας τις υποδείξεις που περιέχονται στο παρόν εγχειρίδιο, χάρη στο κλιματιστικό που αγοράσατε, θα μπορούσατε να απολαύσετε χωρίς προβλήματα άριστες κλιματικές συνθήκες με μικρότερη ενεργειακή σπατάλη.

ΠΡΟΣΟΧΗ

Το εγχειρίδιο χωρίζεται σε 3 τμήματα ή κεφάλαια:

ΚΕΦ. 1 ΓΕΝΙΚΑ

Απευθύνεται στον ειδικευμένο εγκαταστάτη και στον τελικό χρήστη.

Περιέχει πληροφορίες, τεχνικά δεδομένα και σημαντικές προειδοποιήσεις που πρέπει να γνωρίζετε κανείς πριν τοποθετήσει και χρησιμοποιήσει το κλιματιστικό.

ΚΕΦ. 2 ΤΟΠΟΘΕΤΗΣΗ

Απευθύνεται μόνο και αποκλειστικά στον ειδικευμένο εγκαταστάτη.

Περιέχει όλες τις απαραίτητες πληροφορίες αναφορικά με τη θέση και τη συναρμολόγηση του κλιματιστικού στο χώρο στον οποίο θα τοποθετηθεί.

Η τοποθέτηση του κλιματιστικού εκ μέρους μη ειδικευμένου προσωπικού ακυρώνει τους όρους της εγγύησης.

ΚΕΦ. 3 ΧΡΗΣΗ ΚΑΙ ΣΥΝΤΗΡΗΣΗ

(εκ μέρους του χρήστη)

Περιέχει χρήσιμες πληροφορίες για την κατανόηση της χρήσης και του προγραμματισμού του κλιματιστικού καθώς επίσης και τις πιο κοινές εργασίες συντήρησης.





Documento riservato ai termini di legge con divieto di riproduzione o di trasmissione a terzi senza esplicita autorizzazione della ditta OLIMPIA SPLENDID.

Le macchine possono subire aggiornamenti e quindi presentare particolari diversi da quelli raffigurati, senza per questo costituire pregiudizio per i testi contenuti in questo manuale.

Leggere attentamente il presente manuale prima di procedere con qualsiasi operazione (installazione, manutenzione, uso) ed attenersi scrupolosamente a quanto descritto nei singoli capitoli.

LA DITTA COSTRUTTRICE NON SI ASSUME RESPONSABILITÀ PER DANNI A PERSONE O COSE DERIVANTI DALLA MANCATA OSSERVANZA DELLE NORME CONTENUTE NEL PRESENTE LIBRETTO.

La ditta costruttrice si riserva il diritto di apportare modifiche in qualsiasi momento ai propri modelli, fermo restando le caratteristiche essenziali descritte nel presente manuale.



L'installazione e la manutenzione di apparecchiature per la climatizzazione come la presente potrebbero risultare pericolose in quanto all'interno di questi apparecchi è presente un gas refrigerante sotto pressione e componenti elettrici sotto tensione.

Pertanto l'installazione, il primo avviamento e le successive fasi di manutenzione devono essere eseguite esclusivamente da personale autorizzato e qualificato.

Installazioni eseguite al di fuori delle avvertenze fornite dal presente manuale e l'utilizzo al di fuori dei limiti di temperatura prescritti fanno decadere la garanzia.

L'ordinaria manutenzione dei filtri, la pulizia generale esterna possono essere eseguite anche dall'utente, in quanto non comportano operazioni difficoltose o pericolose.

Durante il montaggio, e ad ogni operazione di manutenzione, è necessario osservare le precauzioni citate nel presente manuale, e sulle etichette apposte all'interno degli apparecchi, nonché adottare ogni precauzione suggerita dal comune buonsenso e dalle Normative di Sicurezza vigenti nel luogo d'installazione.

This document is restricted in use to the terms of the law and may not be copied or transferred to third parties without the express authorization of the manufacturer, OLIMPIA SPLENDID.

Our machines are subject to change and some parts may appear different from the ones shown here, without this affecting the text of the manual in any way.

Read this manual carefully before performing any operation (installation, maintenance, use) and follow the instructions contained in each chapter.

THE MANUFACTURER IS NOT RESPONSIBLE FOR DAMAGES TO PERSONS OR PROPERTY CAUSED BY FAILURE TO FOLLOW THE INSTRUCTIONS IN THIS MANUAL.

The manufacturer reserves the right to make any changes it deems advisable to its models, although the essential features described in this manual remain the same.

The installation and maintenance of air-conditioners like this one may be hazardous as they contain a cooling gas under pressure as well as powered parts.

Therefore, the installation, first startup and subsequent maintenance should be carried out exclusively by authorized, qualified personnel.

Failing to comply with the instructions contained in this manual, and using the unit with temperatures exceeding the permissible temperature range will invalidate the warranty.

Routine maintenance of the filters and general external cleaning can be done by the user as these operations are not difficult or dangerous.

During installation and maintenance, respect the precautions indicated in the manual, and on the labels applied inside the units, as well as all the precautions suggested by good sense and by the safety regulations in effect in your country.

Document réservé aux termes de la loi avec interdiction de reproduction ou de transmission à tiers sans l'autorisation expresse de la société OLIMPIA SPLENDID.

Les machines peuvent subir des mises à jour et par conséquent présenter des éléments différents de ceux qui sont représentés, sans que cela constitue pour autant un préjudice pour les textes contenus dans ce manuel.

Lire attentivement le présent manuel avant de procéder à toute opération (installation, entretien, utilisation) et suivre scrupuleusement ce qui est décrit dans chacun des chapitres.

LE FABRICANT DECLINE TOUTE RESPONSABILITE EN CAS DE DOMMAGES AUX PERSONNES OU AUX BIENS DERIVANT DU NON-RESPECT DES NORMES CONTENUES DANS LE PRESENT LIVRET.

Le fabricant se réserve le droit d'apporter à tout moment des modifications à ces modèles, tout en conservant les caractéristiques essentielles décrites dans le présent manuel.

L'installation et l'entretien d'appareils pour la climatisation comme celui qui est décrit dans ce manuel pourraient être dangereux étant donné qu'il se trouve à l'intérieur de ces appareils un gaz frigorigène sous pression ainsi que des composants électriques sous tension.

Par conséquent l'installation, la première mise en route et les phases successives d'entretien doivent être effectuées exclusivement par un personnel agréé et qualifié.

Les installations effectuées en dehors des instructions fournies par le présent manuel et l'utilisation en dehors des limites de température prescrites annulent la garantie.

L'entretien courant des filtres, le nettoyage général extérieur peuvent être effectués même par l'utilisateur, étant donné que ces opérations ne comportent pas de difficulté ou de danger.

Lors du montage, et à chaque opération d'entretien, il faut observer les précautions citées dans le présent manuel et sur les étiquettes mises à l'intérieur des appareils, ainsi qu'adopter toute les précautions suggérées par le bon sens commun et par les Normes de Sécurité en vigueur sur le lieu de l'installation.

Laut Gesetz ist dies ein vertrauliches Dokument, daher gilt das Verbot der Vervielfältigung oder Übermittlung an Dritte ohne ausdrückliche Genehmigung der Firma OLIMPIA SPLENDID.

An den Geräten können technische Neuerungen vorgenommen werden, d.h. Einzelteile können u.U. anders aussehen als auf den Abbildungen, was jedoch die Gültigkeit der Anweisungen in diesem Benutzerhandbuch in keiner Weise beeinträchtigt.

Bevor Sie mit einer Tätigkeit beginnen (Installation, Instandhaltung, Gebrauch), lesen Sie aufmerksam das vorliegende Benutzerhandbuch und halten Sie sich strengstens an die in den einzelnen Kapiteln dargelegten Anweisungen.

DIE HERSTELLERFIRMA ÜBERNIMMT KEINERLEI VERANTWORTUNG FÜR SCHÄDEN AN PERSONEN ODER SACHEN, DIE DURCH NICHTBEACHTUNG DER IM VORLIEGENDEN BENUTZERHANDBUCH ENTHALTENEN SICHERHEITSVORSCHRIFTEN ENTSTEHEN.

Die Herstellerfirma behält sich das Recht vor, an ihren Modellen jederzeit Veränderungen vorzunehmen, wobei die wesentlichen im vorliegenden Benutzerhandbuch beschriebenen Geräteigenschaften unverändert bleiben.

Die Installation und Instandhaltung von Klimaanlage wie der hier beschriebenen können gefährlich sein, da sich im Inneren der Anlagen ein unter Druck stehendes Kühlgas befindet und sie zudem elektrische Bauteile enthalten, die unter Spannung stehen.

Daher dürfen die Installation, die erste Inbetriebsetzung und die nachfolgenden Instandhaltungsarbeiten ausschließlich von autorisiertem und qualifiziertem Personal durchgeführt werden.

Installationen die nicht entsprechend den im vorliegenden Handbuch enthaltenen Anweisungen sowie der Einsatz unter Nichtbeachtung der vorgeschriebenen Temperaturgrenzen, geben keinerlei Anspruch auf Garantie.

Die gewöhnliche Instandhaltung der Filter und die allgemeine äußerliche Reinigung können auch durch den Benutzer durchgeführt werden, da sie keine schwierigen oder gefährlichen Tätigkeiten erfordern.

Während der Montage und bei sämtlichen Instandhaltungstätigkeiten müssen die Vorsichtsmaßnahmen eingehalten werden, die in diesem Benutzerhandbuch und auf den Schildern im Innern der Geräte angeführt sind; außerdem müssen sämtliche Vorsichtsmaßnahmen ergriffen werden, die der gesunde Menschenverstand gebietet und die durch die am Installationsort geltenden Sicherheitsbestimmungen vorgeschrieben sind.

Documento reservado según la ley con prohibición de reproducción o transmisión a terceros sin la expresa autorización de la empresa **OLIMPIA SPLENDID**.

Las máquinas pueden ser actualizadas y por lo tanto presentar detalles distintos respecto a aquellos representados, sin constituir por ello, perjuicio para los textos contenidos en el presente manual.

Leer atentamente el presente manual antes de realizar cualquier tipo de operación (instalación, mantenimiento, uso) y abstenerse escrupulosamente a todo lo que se encuentra descrito en cada uno de los capítulos.

LA EMPRESA CONSTRUCTORA NO ASUME NINGUNA RESPONSABILIDAD POR DAÑOS EN PERSONAS O COSAS QUE DERIVEN DE LA FALTA DE OBSERVACIÓN DE LAS NORMAS CONTENIDAS EN EL PRESENTE MANUAL.

La empresa constructora se reserva el derecho de aportar modificaciones en cualquier momento en los propios modelos, manteniendo, sin embargo, las características esenciales descritas en el presente manual.

La instalación y el mantenimiento de equipos para la climatización como el presente, podrían resultar peligrosos ya que en el interior de dichos equipos se hayan presentes un gas refrigerante bajo presión y componentes eléctricos bajo tensión. Por lo tanto la instalación, la primera puesta en marcha y las sucesivas fases de mantenimiento tienen que ser realizadas exclusivamente por personal autorizado y cualificado.

Si las instalaciones son llevadas a cabo sin respetar las advertencias indicadas en el presente manual y la utilización no observa los límites de temperatura prescritos decaen automáticamente la garantía.

El ordinario mantenimiento de los filtros y la limpieza general externa pueden ser realizadas incluso por el usuario, ya que no comportan operaciones dificultosas o peligrosas.

Durante el montaje, y en cada operación de mantenimiento, es necesario observar las precauciones citadas en el presente manual, y en las etiquetas colocadas en el interior de los equipos, así como adoptar todo tipo de precaución sugerida por el sentido común y por las Normativas de Seguridad vigentes en el lugar de instalación.

*Documento reservado nos termos da Lei que proíbe a reprodução ou a transmissão a terceiros sem explícita autorização da firma **OLIMPIA SPLENDID**.*

As máquinas poderão sofrer actualizações e apresentar pormenores diferentes daqueles ilustrados, mas que não prejudicam o conteúdo dos textos presentes neste manual.

Leer atentamente o presente manual antes de efectuar qualquer operação (instalação, manutenção, uso) e respeitar escrupulosamente quanto descrito nos vários capítulos.

A FIRMA CONSTRUTORA NÃO SE ASSUME A RESPONSABILIDADE POR DANOS A PESSOAS OU A COISAS PROVOCADOS PELA INOBSERVÂNCIA DAS NORMAS CONTIDAS NO PRESENTE LIVRETE.

A firma construtora reserva-se o direito de efectuar alterações aos próprios modelos em qualquer momento, mantendo inalteradas as características essenciais descritas no presente manual.

A instalação e a manutenção de aparelhos para a climatização, como o presente, poderá resultar perigosa porque no interior destes aparelhos existe um gás refrigerante sob pressão e componentes eléctricos sob tensão. Portanto a instalação, o primeiro funcionamento e as seguintes fases de manutenção devem ser executadas exclusivamente por pessoal autorizado e qualificado.

Instalações realizadas não de acordo com as indicações incluídas neste manual e utilização do aparelho fora dos limites de temperatura indicados provocam a anulação da garantia.

A manutenção ordinária dos filtros e a limpeza geral externa podem ser executadas mesmo pelo utilizador, porque não comportam operações difíceis ou perigosas.

Durante a montagem, e em cada operação de manutenção, é necessário respeitar as precauções citadas no presente manual, e nas etiquetas que se encontram no interior dos aparelhos, assim como adoptar todas as precauções sugeridas pelo bom-senso comum e pelas Normativas de Segurança em vigor no local de instalação.

Dit document is vertrouwelijk in overeenstemming met de wettelijke voorschriften met verbod tot vervelvoudigen of overdracht aan derden zonder uitdrukkelijke toestemming van de onderneming **OLIMPIA SPLENDID**.

De machines kunnen worden aangepast en kunnen daarom in bepaalde details verschillen vertonen ten opzichte van de afbeeldingen, hetgeen niet van invloed zal zijn op de in deze handleiding opgenomen teksten.

Lees, voordat u met de werkzaamheden begint (installatie, onderhoud, gebruik), deze handleiding aandachtig door en volg de aanwijzingen in ieder hoofdstuk zorgvuldig op.

DE FABRIKANT KAN NIET AANSPRAKELIJK WORDEN GESTELD VOOR LETSEL AAN PERSONEN OF SCHADE AAN ZAKEN ALS GEVOLG VAN HET NIET IN ACHT NEMEN VAN DE NORMEN IN DEZE HANDLEIDING.

De fabrikant behoudt zich het recht voor om op ieder gewenst moment wijzigingen aan te brengen op haar modellen, onder behoud van de essentiële karakteristieken zoals beschreven in deze handleiding.

De installatie en het onderhoud van apparaten voor de klimaatregeling als deze is potentieel gevaarlijk vanwege de aanwezigheid van koelgas onder druk en elektrische componenten die onder spanning staan. De installatie, de eerste inwerkstelling en de latere onderhoudswerkzaamheden mogen daarom uitsluitend door erkend en bevoegd personeel worden uitgevoerd.

Installaties waarbij geen rekening is gehouden met de aanwijzingen in deze handleiding en het gebruik van het apparaat met buiten de voorgeschreven temperatuurbependingen om zullen de garantie doen komen te vervallen.

Het gewone onderhoud van de filters en de algemene reiniging van de buitenkant kunnen ook door de gebruiker worden uitgevoerd, omdat hiervoor geen moeilijke en gevaarlijke handelingen nodig zijn.

Tijdens de montage en bij alle onderhoudswerkzaamheden moeten de voorzorgsmaatregelen die zijn genoemd in deze handleiding en vermeld op de in het apparaat aangebrachte stickers, benevens die welke door het normale gezonde verstand worden ingegeven in acht worden genomen en moeten de op de plaats van installatie geldende Veiligheidsvoorschriften worden toegepast.



*Απαγορεύεται σύμφωνα με τον νόμο η αναπαραγωγή ή η μεταβίβαση σε τρίτους του παρόντος εγγράφου χωρίς προηγούμενη άδεια της εταιρείας **OLIMPIA SPLENDID** στην οποία ανήκουν όλα τα δικαιώματα.*

Τα μηχανήματα μπορούν να υποστούν αναθεωρήσεις και επομένως να παρουσιάσουν κάποιες λεπτομέρειες διαφορετικές από εκείνες που απεικονίζονται, χωρίς αυτό να αποτελεί εμπόδιο για την κατανόηση των κειμένων που περιέχονται σ' αυτό το εγχειρίδιο.

Διαβάστε προσεκτικά το παρόν εγχειρίδιο πριν προβείτε σε οποιαδήποτε ενέργεια (τοποθέτηση, συντήρηση, χρήση) και ακολουθείστε λεπτομερώς όσα περιγράφονται στο κάθε κεφάλαιο.

Η ΚΑΤΑΣΚΕΥΑΣΤΡΙΑ ΕΤΑΙΡΕΙΑ ΔΕ ΦΕΡΕΙ ΚΑΜΙΑ ΕΥΘΥΝΗ ΓΙΑ ΒΛΑΒΕΣ ΣΕ ΑΤΟΜΑ Ή ΠΡΑΓΜΑΤΑ ΟΙ ΟΠΟΙΕΣ ΠΡΟΕΡΧΟΝΤΑΙ ΑΠΟ ΤΗΝ ΕΛΛΗΠΗ ΤΗΡΗΣΗ ΤΩΝ ΚΑΝΟΝΩΝ ΠΟΥ ΠΕΡΙΕΧΟΝΤΑΙ ΣΤΟ ΠΑΡΟΝ ΦΥΛΛΑΔΙΟ.

Η κατασκευάστρια εταιρεία διατηρεί το δικαίωμα να επιφέρει τροποποιήσεις στα μοντέλα της οποιαδήποτε στιγμή, κρατώντας σταθερά όμως τα βασικά χαρακτηριστικά που περιγράφονται στο παρόν εγχειρίδιο.

Η τοποθέτηση και η συντήρηση συσκευών κλιματισμού όπως η παρούσα μπορούν να αποδειχθούν επικίνδυνες καθώς στο εσωτερικό αυτών των συσκευών υπάρχει ψυκτικό αέριο υπό πίεση και ηλεκτρικά εξαρτήματα υπό τάση. Γι' αυτό η τοποθέτηση, η πρώτη λειτουργία και τα ακόλουθα στάδια συντήρησης πρέπει να εκτελούνται αποκλειστικά από εξουσιοδοτημένο και ειδικευμένο προσωπικό.

Τοποθετήσεις που γίνονται χωρίς την τήρηση των προειδοποιήσεων που περιέχονται στο παρόν εγχειρίδιο και χρήση πέραν των ορίων θερμοκρασίας που καθορίζονται σ' αυτό, ακυρώνουν την εγγύηση.

Η συνήθης συντήρηση των φίλτρων και ο γενικός εξωτερικός καθαρισμός μπορούν να γίνουν και από τον χρήστη, καθώς δεν απαιτούν δύσκολες ή επικίνδυνες εργασίες.

Κατά τη διάρκεια της συναρμολόγησης, και σε κάθε εργασία συντήρησης, είναι απαραίτητο να παίρνονται οι προφυλάξεις που αναφέρονται στο παρόν εγχειρίδιο και πάνω στις ειδικές ετικέτες που βρίσκονται στο εσωτερικό των συσκευών, καθώς και να παίρνονται και όλες οι απαραίτητες προφυλάξεις που απαγορεύει η κοινή λογική και οι Κανονισμοί Ασφαλείας που ισχύουν στο χώρο τοποθέτησης.





E' necessario indossare sempre guanti ed occhiali protettivi per eseguire interventi sul lato refrigerante degli apparecchi.



I climatizzatori **NON DEVO-NO** essere installati in ambienti con presenza di gas infiammabili, gas esplosivi, in ambienti molto umidi (lavanderie, serre, ecc.), o in locali dove sono presenti altri macchinari che generano una forte fonte di calore.



In caso di sostituzione di componenti utilizzare esclusivamente ricambi originali OLIMPIA SPLENDID.



IMPORTANTE!

Per prevenire ogni rischio di folgorazione è indispensabile staccare l'interruttore generale prima di effettuare collegamenti elettrici ed ogni operazione di manutenzione sugli apparecchi.



Rendere note a tutto il personale interessato al trasporto ed all'installazione della macchina le presenti istruzioni.



Non immettere R-410A nell'atmosfera: l'R-410A è un gas serra fluorurato, richiamato nel Protocollo di Kyoto, con un Potenziale di Riscaldamento Globale (GWP)= 2088



SMALTIMENTO

Il simbolo sul prodotto o sulla confezione indica che il prodotto non deve essere considerato come un normale rifiuto domestico, ma deve essere portato nel punto di raccolta appropriato per il riciclaggio di apparecchiature elettriche ed elettroniche.

Provvedendo a smaltire questo prodotto in modo appropriato, si contribuisce a evitare potenziali conseguenze negative per l'ambiente e per la salute, che potrebbero derivare da uno smaltimento inadeguato del prodotto.

Per informazioni più dettagliate sul riciclaggio di questo prodotto, contattare l'ufficio comunale, il servizio locale di smaltimento rifiuti o il negozio in cui è stato acquistato il prodotto.

Questa disposizione è valida solamente negli Stati membri dell'UE.

Always wear gloves and protective goggles when performing any operations on the refrigerating side of the units.

*Air conditioners **MUST NOT** be installed in places containing inflammable gasses, explosive gasses, or in very humid environments (laundries, greenhouses, etc.), or in places where there are machines that generate very great heat.*

In case of replacement of parts, use only original OLIMPIA SPLENDID parts.

IMPORTANT!

To prevent any risk of electrocution, always disconnect the main circuit breaker before making electric connections or performing any maintenance on the units.

The following instructions must be made known to all personnel involved in the machine's transport and installation.

Do not pump in R410A into atmosphere: R410A is a fluorinated greenhouse gas, covered by Kyoto Protocol, with a Global Warming Potential (GWP) = 2088

DISPOSAL

This symbol on the product or its packaging indicates that the appliance cannot be treated as normal domestic trash, but must be handed in at a collection point for recycling electric and electronic appliances.

Your contribution to the correct disposal of this product protects the environment and the health of your fellow men. Health and the environment are endangered by incorrect disposal.

Further information about the recycling of this product can be obtained from your local town hall, your refuse collection service, or in the store at which you bought the product.

This regulation is valid only in EU member states.

Il faut toujours mettre des gants et chausser des lunettes de protection pour effectuer les interventions sur le côté réfrigérant des appareils.

Les climatiseurs **NE DOIVENT PAS** être installés dans des pièces où il y a présence de gaz inflammables, gaz explosifs, dans des endroits très humides (buanderies, serres, etc.), ou dans des locaux où se trouvent d'autres machines produisant une importante source de chaleur.

En cas de remplacement de composants, utiliser exclusivement des pièces de rechange originales OLIMPIA SPLENDID.

IMPORTANT!

Afin de prévenir tout risque d'électrocution, il est indispensable de couper le courant au disjoncteur principal avant d'effectuer des branchements électriques et toute opération d'entretien sur les appareils.

Communiquer ces instructions à tout le personnel concerné par le transport et l'installation de la machine.

Ne pas émettre de R-410A dans l'atmosphère: le R-410A est un gaz à effet de serre fluoré, cité dans le Protocole de Kyoto, avec un Pouvoir de Réchauffement Global (GWP) égal à 2088

ELIMINATION

Ce symbole apposé sur le produit ou son emballage indique que ce produit ne doit pas être jeté au titre des ordures ménagères normales, mais doit être remis à un centre de collecte pour le recyclage des appareils électriques et électroniques.

En contribuant à une élimination correcte de ce produit, vous protégez l'environnement et la santé d'autrui. L'environnement et la santé sont mis en danger par une élimination incorrecte du produit.

Pour toutes informations complémentaires concernant le recyclage de ce produit, adressez-vous à votre municipalité, votre service des ordures ou au magasin où vous avez acheté le produit.

Cette consigne n'est valable que pour les états membres de l'UE.

Bei Eingriffen an der Kühleite der Geräte sind stets Schutzhandschuhe und Schutzbrille zu tragen.

Die Klimaanlage **DÜRFEN NICHT** in Räumen installiert werden, in denen sich entflammbare oder explosive Gase befinden oder in denen hohe Feuchtigkeit herrscht (Wäschereien, Gewächshäuser usw.) oder in Räumen, in denen sich andere Geräte befinden, die viel Wärme freisetzen.

Bei der Auswechslung von Einzelteilen bitte ausschließlich original OLIMPIA SPLENDID-Ersatzteile verwenden.

WICHTIG!

Um dem Risiko eines Stromschlags vorzubeugen, muss unbedingt der Hauptschalter ausgeschaltet werden, bevor elektrische Anschlüsse hergestellt oder Instandhaltungsarbeiten an den Geräten vorgenommen werden.

Das für den Transport und für die Maschineninstallation zuständige Personal ist von diesen Anweisungen in Kenntnis zu setzen.

R-410A nicht in die Atmosphäre auslassen: R-410A ist ein im Kyoto-Protokoll verzeichnetes Fluorgas mit einem globalem Treibhauspotential (GWP) = 2088

ENTSORGUNG

Dieses Symbol auf dem Produkt oder seiner Verpackung weist darauf hin, dass dieses Produkt nicht als normaler Haushaltsabfall zu behandeln ist, sondern an einem Sammelpunkt für das Recycling von elektrischen und elektronischen Geräten abgegeben werden muss.

Durch Ihren Beitrag zum korrekten Entsorgen dieses Produktes schützen Sie die Umwelt und die Gesundheit Ihrer Mitmenschen. Umwelt und Gesundheit werden durch falsches Entsorgen gefährdet.

Weitere Informationen über das Recycling dieses Produktes erhalten Sie von Ihrem Rathaus, Ihrer Müllabfuhr oder dem Geschäft, in dem Sie das Produkt gekauft haben. Diese Vorschrift ist nur gültig für Mitgliedstaaten der EU.

Es necesario llevar puestos guantes y gafas de protección para realizar intervenciones en la parte refrigerante de los equipos.

Los climatizadores **NO DEBEN** ser instalados en ambientes con presencia de gas inflamables, gas explosivos, en ambientes muy húmedos (lavanderías, invernaderos, etc.), o en locales donde se encuentren otras maquinarias que generen una fuerte fuente de calor.

En caso de substitución de componentes utilizar exclusivamente repuestos originales OLIMPIA SPLENDID.

IMPORTANTE!

Para prevenir el riesgo de fulguración es indispensable desconectar el interruptor general antes de efectuar conexiones eléctricas y llevar a cabo las operaciones de mantenimiento en los equipos.

Poner las presentes instrucciones en conocimiento de todo el personal afectado por el transporte y la instalación de la máquina.

No libere R-410A en la atmósfera: el R-410A es un gas invernadero fluorado, citado en el Protocolo de Kyoto, con un Potencial de Calentamiento Global (GWP) = 2088

DESGUACE

Este símbolo sobre el producto o su embalaje, indica que el mismo no puede ser tratado como residuo doméstico habitual, sino debe ser entregado en un punto de recogida para el reciclado de aparatos eléctricos y electrónicos.

Con su contribución para el desguace correcto de este producto, protegerá el medio ambiente y la salud de sus prójimos. Con un desguace erróneo, se pone en riesgo el medio ambiente y la salud.

Otras informaciones sobre el reciclado de este producto las obtendrá de su ayuntamiento, recogida de basura o en el comercio donde haya adquirido el producto.

Esta norma es válida únicamente para los estados miembros de la UE.

É necessário usar luvas e óculos de proteção para efectuar qualquer tipo de intervenção no lado refrigerante dos aparelhos.

Os climatizadores **NÃO DEVEM** ser instalados em ambientes com presença de gases inflamáveis, gases explosivos, em ambientes muito húmidos (lavandarias, estufas, etc.), ou em locais onde existam outras máquinas que geram uma forte fonte de calor.

Em caso de substituição de componentes utilizar exclusivamente peças de substituição originais OLIMPIA SPLENDID.

IMPORTANTE!

Para prevenir os riscos de fulguração é indispensável desligar o interruptor geral antes de efetuar ligações eléctricas e qualquer operação de manutenção nos aparelhos.

Comunique estas instruções a todo o pessoal que se ocupar do transporte e da instalação da máquina.

Não libertar o R-410A para a atmosfera: o R-410A é um gás de efeito estufa fluorurado, indicado no Protocolo de Kyoto, com um Potencial de Aquecimento Global (GWP) = 2088

ELIMINAÇÃO

Este símbolo que se encontra no produto ou na respectiva embalagem, indica que o produto não pode ser tratado como residuo doméstico normal, devendo ser entregue num centro de recolha e de reciclagem para aparelhos eléctricos e electrónicos.

Graças ao seu contributo para a eliminação correcta deste produto, protege o ambiente e a saúde pública. A eliminação incorrecta de resíduos prejudica o ambiente e a saúde.

Para obter mais informações sobre a reciclagem deste produto, dirija-se à Câmara Municipal, aos serviços de recolha de resíduos ou à loja onde adquiriu o produto.

Este regulamento só é válido para os Estados-membros da UE.

U moet altijd werkhandschoenen en een beschermende bril dragen bij het uitvoeren van werkzaamheden op de koelzijde van de apparaten.

De klimaatregelaars **MOGEN NIET** worden geïnstalleerd in ruimten met ontvlambare of ontplofbare gassen, of in zeer vochtige ruimten (wasruimten, kassen, enz.), of in ruimten met andere machines die een sterke warmtebron creëren.

Gebruik, voor de vervanging van onderdelen uitsluitend originele OLIMPIA SPLENDID vervangingsonderdelen.

BELANGRIJK!

Om elk risico van elektrische schokken te vermijden is het absoluut verplicht om vóór de elektrische aansluitingen en alle onderhoudsingrepen op de apparaten de hoofdschakelaar uit te schakelen.

Breng al het bij het transport en de installatie van de machine betrokken personeel op de hoogte van deze instructies.

Geen R-410A in de atmosfeer uitstoten: R-410A is een gefluoreerd broeikasgas waarnaar verwezen wordt in het Protocol van Kyoto, met aardopwarmingsvermogen (GWP) = 2088

VERWIJDERING SI

Dit symbool op het product of de verpakking geeft aan dat dit product niet via het normale huisvuil mag worden verwijderd, maar bij een centrale verzamelplaats voor de recycling van elektrische en elektronische apparaten moet worden afgegeven.

Wanneer u dit product op de juiste manier verwijdert, draagt u bij aan een beter milieu en de gezondheid van uw medemens. Het milieu en de gezondheid worden door een onjuiste verwijdering in gevaar gebracht.

Aanvullende informatie over de recycling van dit product ontvangt u bij uw gemeentehuis, uw vuilophaaldienst of de Mwinkel waar u dit product hebt gekocht.

Dit voorschrift geldt alleen voor EU-lidstaten.

Είναι απαραίτητη πάντα η χρήση γαντιών και προστατευτικών γυαλιών όταν γίνονται επεμβάσεις στην ψυκτική πλευρά των συσκευών.

Τα κλιματιστικά **ΔΕΝ ΠΡΕΠΕΙ** να τοποθετούνται σε χώρους όπου υπάρχουν εύφλεκτα αέρια, εκρηκτικά αέρια, σε πολύ υγρά περιβάλλοντα (πλυσταριά, θερμοκήπια, κτλ.) ή σε χώρους όπου υπάρχουν άλλες συσκευές που παράγουν μεγάλη πηγή θερμότητας.

Σε περίπτωση αντικατάστασης εξαρτημάτων χρησιμοποιείτε αποκλειστικά αυθεντικά ανταλλακτικά OLIMPIA SPLENDID.

ΣΗΜΑΝΤΙΚΟ!

Για να αποφύγετε κάθε κίνδυνο ηλεκτροπληξίας είναι απαραίτητο να κατεβάζετε το γενικό διακόπτη πριν κάνετε ηλεκτρικές συνδέσεις και κάθε εργασία συντήρησης των συσκευών.

Γνωστοποιήστε τις παρούσες οδηγίες σε όλο το προσωπικό που αναλαμβάνει τη μεταφορά και την τοποθέτηση του μηχανήματος.

Μην εκπέμπετε το R-410A στην ατμόσφαιρα: Το R-410A είναι ένα φθοριούχο αέριο του θερμοκηπίου, το οποίο περιλαμβάνεται στο Πρωτόκολλο του Κιότο, με Δυναμικό Πλανητικής Αύξησης της Θερμοκρασίας (GWP)= 2088

ΑΠΟΣΥΡΣΗ

Αυτό το σύμβολο πάνω στο προϊόν ή στη συσκευασία του υποδεικνύει, ότι αυτό το προϊόν δεν μπορεί να αποσυρθεί με τα κανονικά οικιακά απορρίμματα, αλλά πρέπει να παραδοθεί σε μια θέση συλλογής για την ανακύκλωση των ηλεκτρικών και ηλεκτρονικών συσκευών.

Με την προσφορά σας στη σωστή απόσυρση αυτού του προϊόντος προστατεύετε το περιβάλλον και την υγεία των συνανθρώπων σας. Το περιβάλλον και η υγεία τίθενται

σε κίνδυνο από μία λάθος απόσυρση.

Περαιτέρω πληροφορίες για την ανακύκλωση αυτού του προϊόντος μπορείτε να έχετε στο δημαρχείο σας, στην υπηρεσία αποκομιδής των απορριμμάτων ή στο κατάστημα, στο οποίο αγοράσατε αυτό το προϊόν.

Αυτός ο κανονισμός ισχύει μόνο για της χώρες μέλη της ΕΕ.



1.2 SIMBOLOGIA

I pittogrammi riportati nel seguente capitolo consentono di fornire rapidamente ed in modo univoco informazioni necessarie alla corretta utilizzazione della macchina in condizioni di sicurezza.

1.2.1 Pittogrammi redazionali

**Service**

- Contrassegna situazioni nelle quali si deve informare il SERVICE aziendale interno:
SERVIZIO ASSISTENZA TECNICA CLIENTI.

**Indice**

- I paragrafi preceduti da questo simbolo contengono informazioni e prescrizioni molto importanti, particolarmente per quanto riguarda la sicurezza.
- Il mancato rispetto può comportare:
- pericolo per l'incolumità degli operatori
 - perdita della garanzia contrattuale
 - declinazione di responsabilità da parte della ditta costruttrice.

**Mano alzata**

- Contrassegna azioni che non si devono assolutamente fare.

1.2.2 Pittogrammi relativi alla sicurezza

**Tensione elettrica pericolosa**

- Segnala al personale interessato che l'operazione descritta presenta, se non effettuata nel rispetto delle normative di sicurezza, il rischio di subire uno shock elettrico.

**Pericolo generico**

- che l'operazione descritta presenta, se non effettuata nel rispetto delle normative di sicurezza, il rischio di subire danni fisici.

**Pericolo di forte calore**

- delle normative di sicurezza, il rischio di subire bruciature per contatto con componenti con elevata temperatura.

SYMBOLS

The pictograms in the next chapter provide the necessary information for correct, safe use of the machine in a rapid, unmistakable way.

Editorial pictograms**Service**

- *Refers to situations in which you should inform the SERVICE department in the company:*
CUSTOMER TECHNICAL SERVICE.

Index

- *Paragraphs marked with this symbol contain very important information and recommendations, particularly as regards safety. Failure to comply with them may result in:*
 - *danger of injury to the operators*
 - *loss of the warranty*
 - *refusal of liability by the manufacturer.*

Raised hand

- *Refers to actions that absolutely must not be performed.*

Safety pictograms**Danger of high voltage**

- *Signals to the personnel that the operation described could cause electrocution if not performed according to the safety rules.*

Generic danger

- *Signals to the personnel that the operation described could cause physical injury if not performed according to the safety rules.*

Danger due to heat

- *Signals to the personnel that the operation described could cause burns if not performed according to the safety rules.*

SYMBOLLOGIE

Les pictogrammes reportés au chapitre suivant permettent de fournir rapidement et de manière univoque les informations nécessaires pour une utilisation correcte de la machine dans des conditions de sécurité.

Pictogrammes rédactionnels**Service**

- Indique des situations où il faut informer le SERVICE interne de la société:
SERVICE APRES-VENTE CLIENTS.

Index

- Les paragraphes précédés par ce symbole contiennent des informations et des prescriptions très importantes, notamment pour ce qui concerne la sécurité.
- Le non-respect peut comporter:
- danger pour la sécurité des opérateurs.
 - perte de la garantie du contrat.
 - dégageant de la responsabilité du fabricant.

Main levée

- Indique les actions qu'il ne faut absolument pas accomplir.

Pictogrammes concernant la sécurité**Tension électrique dangereuse**

- Signale au personnel concerné que l'opération décrite présente, si elle n'est pas effectuée conformément aux normes de sécurité, le risque de provoquer une décharge électrique.

Danger général

- Signale au personnel concerné que l'opération décrite présente, si elle n'est pas effectuée conformément aux normes de sécurité, le risque de provoquer des dommages physiques.

Danger de température élevée

- Signale au personnel concerné que l'opération décrite présente, si elle n'est pas effectuée conformément aux normes de sécurité, le risque de provoquer des brûlures par contact avec des composants à température élevée.

BILDSYMBOLLE

Die im folgenden Kapitel aufgeführten Bildsymbole liefern schnell und eindeutig Informationen zum korrekten und sicheren Gebrauch des Gerätes.

Bildsymbole**Kundendienst**

- *Kennzeichnet Situationen, in denen der interne KUNDENDIENST der Firma zu benachrichtigen ist:*
KUNDENDIENST

Inhaltsverzeichnis

- *Die Paragraphen, denen dieses Symbol vorausgeht, enthalten sehr wichtige Informationen und Vorschriften, insbesondere bezüglich der Sicherheit.*
- Die Nichtbeachtung dieser Informationen und Vorschriften kann dazu führen, dass:*
- *die Unversehrtheit des Personals an den Geräten gefährdet ist*
 - *die vertragliche Garantie verfällt*
 - *die Herstellerfirma jede Verantwortung ablehnt.*

Erhobene Hand

- *Kennzeichnet Handlungen, die absolut verboten sind.*

Bildsymbole zur Sicherheit**Gefährliche elektrische Spannung**

- *Zeigt dem betreffenden Personal an, dass bei der beschriebenen Tätigkeit die Gefahr eines elektrischen Schlags besteht, wenn diese nicht unter Beachtung der Sicherheitsvorschriften durchgeführt wird.*

Allgemeine Gefahr

- *Zeigt dem betreffenden Personal an, dass bei der beschriebenen Tätigkeit Verletzungsgefahr besteht, wenn diese nicht unter Beachtung der Sicherheitsvorschriften durchgeführt wird.*

Gefahr durch starke Hitze

- *Zeigt dem betreffenden Personal an, dass bei der beschriebenen Tätigkeit Verbrennungsgefahr durch Berührung heißer Geräteeile besteht, wenn diese nicht unter Beachtung der Sicherheitsvorschriften durchgeführt wird.*

SIMBOLOGÍA

Los pictogramas presentes en este capítulo permiten suministrar rápidamente y de manera unívoca informaciones necesarias para la correcta utilización de la máquina en condiciones de seguridad.

Pictogramas informativos

Servicio

- Indica situaciones en las cuales se debe informar al SERVICE empresarial interno:
SERVICIO ASISTENCIA TÉCNICA A CLIENTES.

Índice

- los párrafos precedidos por este símbolo, contienen informaciones y prescripciones muy importantes, particularmente por lo que respecta a la seguridad.
- La falta de observación de los mismos puede comportar:
- peligro para la incolumidad de los operadores
 - pérdida de la garantía de contrato
 - declinación de las responsabilidades de la empresa constructora.

Mano levantada

- Indica acciones que no se deben hacer en absoluto.

Pictogramas relativos a la seguridad

Tensión eléctrica peligrosa

- Señala al personal interesado que la operación descrita presenta, si no es realizada respetando las normativas de seguridad, el riesgo de sufrir un shock eléctrico.

Peligro genérico

- Señala al personal interesado que la operación descrita presenta, si no es realizada respetando las normativas de seguridad, el riesgo de sufrir daños físicos.

Peligro de fuerte calor

- Señala al personal interesado que la operación descrita presenta, si no es realizada respetando las normativas de seguridad, el riesgo de sufrir quemaduras a causa del contacto con componentes a elevada temperatura.

SIMBOLOGIA

Os pictogramas ilustrados no presente capítulo fornecem rapidamente e de modo unívoco as informações necessárias para a correcta utilização da máquina em condições de segurança.

Pictogramas redaccionais

Service

- *Ilustra situações nas quais se deverá informar o SERVICE empresarial interno:*
SERVIÇO DE ASSISTÊNCIA TÉCNICA AOS CLIENTES.

Índice

- *Os parágrafos precedidos por este símbolo contém informações importantes, em particular no que diz respeito à segurança.*
- A sua inobservância poderá comportar:
- *perigo para a incolumidade dos operadores*
 - *perda da garantia contratual*
 - *declinação da responsabilidade da firma construtora.*

Mão levantada

- *Assinala as acções que não se devem absolutamente efectuar.*

Pictogramas relativos à segurança

Tensão eléctrica perigosa

- *Avisa o pessoal interessado que a operação descrita apresenta, se não for efectuada respeitando as normativas de segurança, o risco de sofrer um choque eléctrico.*

Perigo genérico

- *Avisa o pessoal interessado que a operação descrita apresenta, se não for efectuada respeitando as normativas de segurança, o risco de sofrer danos físicos.*

Perigo de forte calor

- *Avisa o pessoal interessado que a operação descrita apresenta, se não for efectuada respeitando as normativas de segurança, o risco de sofrer queimaduras por contacto com componentes a elevada temperatura.*

GEBRUIKTE SYMBOLEN

Dankzij de in het onderstaande hoofdstuk gebruikte pictogrammen kan op snelle en ondubbelzinnige wijze de noodzakelijke informatie worden verstrekt voor een correct gebruik van de machine onder veilige omstandigheden.

Redactionele pictogrammen

Service

- Geeft situaties aan waarbij de interne SERVICEDIENST van het bedrijf moet worden geïnformeerd.
TECHNISCHE SERVICEDIENST VOOR DE KLANTEN.

Inhoudsopgave

- De door dit symbool voorafgegaan paragrafen bevatten zeer belangrijke informatie en voorschriften, vooral voor wat betreft de veiligheid.
- Het niet in acht nemen ervan kan leiden tot:
- gevaar voor de veiligheid van de bedieners
 - het vervallen van de contractuele garantie
 - het zich onthouden van aansprakelijkheid door de fabrikant

Hand omhoog

- Geeft een handeling aan die absoluut niet mag worden uitgevoerd.

Pictogrammen met betrekking tot de veiligheid

Gevaarlijke elektrische spanning

- Informeert het betrokken personeel dat de beschreven handeling, indien niet uitgevoerd in overeenstemming met de veiligheidsvoorschriften, het risico van elektrische schokken met zich mee brengt.

Algemeen gevaar

- Informeert het betrokken personeel dat de beschreven handeling, indien niet uitgevoerd in overeenstemming met de veiligheidsvoorschriften, het risico van lichamelijk letsel met zich mee brengt.

Gevaar vanwege hoge temperaturen

- Informeert het betrokken personeel dat de beschreven handeling, indien niet uitgevoerd in overeenstemming met de veiligheidsvoorschriften, het risico van verbrandingen als gevolg van het contact met zeer hete onderdelen met zich mee brengt.

ΣΥΜΒΟΛΑ

Τα εικονογράμματα που παρατίθενται στο επόμενο κεφάλαιο, παρέχουν με γρήγορο και ξεκάθαρο τρόπο τις απαραίτητες πληροφορίες για τη σωστή χρήση της συσκευής σε συνθήκες ασφαλείας.

Εικονογράμματα σύνταξης

Service

- Περιγράφει καταστάσεις κατά τις οποίες πρέπει να πληροφορήσετε το εσωτερικό SERVICE της εταιρείας:
ΥΠΗΡΕΣΙΑ ΤΕΧΝΙΚΗΣ ΒΟΗΘΕΙΑΣ ΠΕΛΑΤΩΝ.

Δείκτης

- Οι παράγραφοι πριν από τις οποίες υπάρχει αυτό το σύμβολο, περιέχουν πολύ σημαντικές πληροφορίες και εντολές, ιδιαίτερα όσον αφορά την ασφάλεια.
- Η ελλιπής τήρηση αυτών μπορεί να συνεπάγεται:
- κίνδυνο για την ακεραιότητα των εγκαταστάτων
 - απώλεια της εγγύησης συμβολαίου
 - αποποίηση των ευθυνών εκ μέρους της κατασκευάστριας εταιρείας.

Σηκωμένο χέρι

- Περιγράφει ενέργειες που δεν πρέπει να γίνουν με κανένα τρόπο.

Εικονογράμματα σχετικά με την ασφάλεια

Επικίνδυνη ηλεκτρική τάση

- *Επισημαίνει στους εγκαταστάτες ότι η περιγραφόμενη εργασία, αν δεν πραγματοποιηθεί τηρώντας τους κανόνες ασφαλείας, παρουσιάζει τον κίνδυνο να υποστούν ηλεκτρικό σοκ.*

Γενικός κίνδυνος

- *ότι η περιγραφόμενη εργασία, αν δεν πραγματοποιηθεί τηρώντας τους κανόνες ασφαλείας, παρουσιάζει τον κίνδυνο σωματικής βλάβης.*

Κίνδυνος ισχυρής θερμότητας

- *κανόνες ασφαλείας, κίνδυνος εγκαυμάτων από επαφή με εξαρτήματα με υψηλή θερμοκρασία.*



1.3 USO PREVISTO

Il climatizzatore deve essere utilizzato esclusivamente per produrre aria calda o fredda (a scelta) con il solo scopo di rendere confortevole la temperatura nell'ambiente. Un uso improprio dell'apparecchiatura con eventuali danni causati a persone, cose o animali esulano l'OLIMPIA SPLENDID da ogni responsabilità.

1.4 ELENCO COMPONENTI A CORREDO

Le unità che compongono il sistema di climatizzazione vengono confezionate singolarmente in imballo di cartone.

Gli imballi possono essere trasportati, per singole unità, a mano da due addetti, oppure caricate su carrello trasportatore anche accatastate per un numero massimo di tre confezioni.

La fornitura comprende le parti precisate nella seguente tabella. Prima di passare al montaggio è bene accertarsi di averle tutte a portata di mano.

- A - Staffa per ancoraggio a parete
- B - Griglie esterne per l'entrata e l'uscita dell'aria (n.2) comprensive di catenelle
- C - Foglio per tubi parete
- D - Flangia interna di fissaggio tubi (n.2)
- E - Kit viti e tasselli
- F - Libretti uso e manutenzione + garanzia
- G - Dima di carta per l'esecuzione dei fori (Fig. 1)
- H - Zoccolo (n.2)
- I - Tubo drenaggio
- L - Chiave bloccaggio telecomando

PROPER USE

The air-conditioner should be used for the exclusive purpose of producing hot or cool air (on demand) for the sole purpose of obtaining a comfortable temperature in the room. Improper use of the machine (outside and inside units) causing damage to persons, property or animals relieve OLIMPIA SPLENDID of any liability.

LIST OF ACCESSORIES SUPPLIED

The two units that make up the air-conditioner are packed separately in cartons.

Packaging may be transported per single units, by hand by two authorized persons, or loaded on a trolley, even piling up to a maximum of three packs.

The supply includes the parts listed in the table below. Before beginning to assemble the unit, make sure all the parts are within easy reach.

- A - Wall fastening bracket 1
- B - External air intake/outlet grids (2) complete with chains
- C - Sheet for wall pipes
- D - Pipe fastening inner flange 2
- E - Kit of screws and anchor bolts
- F - Manual of instructions for use and maintenance, and warranty
- G - Paper template to make holes (Fig. 1)
- H - Shoe (n.2)
- I - Drain pipe
- L - Remote control locking key

UTILISATION PRÉVUE

Le climatiseur doit être utilisé exclusivement pour produire de l'air chaud ou froid (au choix) dans le seul but de rendre agréable la température ambiante.

Un usage impropre des appareils (extérieur et intérieur) avec d'éventuels dommages causés aux personnes, aux biens ou aux animaux dégage la société OLIMPIA SPLENDID de toute responsabilité.

LISTE DES COMPOSANTS NECESSAIRES FOURNIS

Les unités qui composent le système de climatisation sont emballées individuellement dans une caisse en carton.

Les emballages peuvent être transportés par unités individuelles à la main par deux personnes ou chargées sur un chariot transporteur, même empilés à raison de trois emballages au maximum.

La fourniture comprend les pièces précisées dans la tableau suivant. Avant de procéder au montage, il est conseillé de s'assurer de les avoir toutes à portée de main.

- A - Bride pour ancrage au mur
- B - Grilles extérieures pour l'entrée et la sortie de l'air (2) comprenant les chaînes
- C - Feuille pour tubes muraux
- D - Flasque intérieure de fixation des tuyaux (n.2)
- E - Kit vis et chevilles
- F - Manuel d'instruction mode d'emploi, montage et garantie
- G - Gabariten papier pour l'exécution des trous (Fig. 1)
- H - Plinthe (2)
- I - Tuyau de drainage
- L - Clef de blocage télécommande

VORGESEHENER GEBRAUCH

Die Klimaanlage darf ausschließlich dafür verwendet werden, warme oder kalte Luft (nach Wahl) zu produzieren; ihr einziger Verwendungszweck ist der, die Raumtemperatur angenehm zu temperieren. OLIMPIA SPLENDID übernimmt keinerlei Verantwortung für Schäden, die durch zweckentfremdeten Gebrauch der Anlage an Personen, Sachen oder Tieren entstehen.

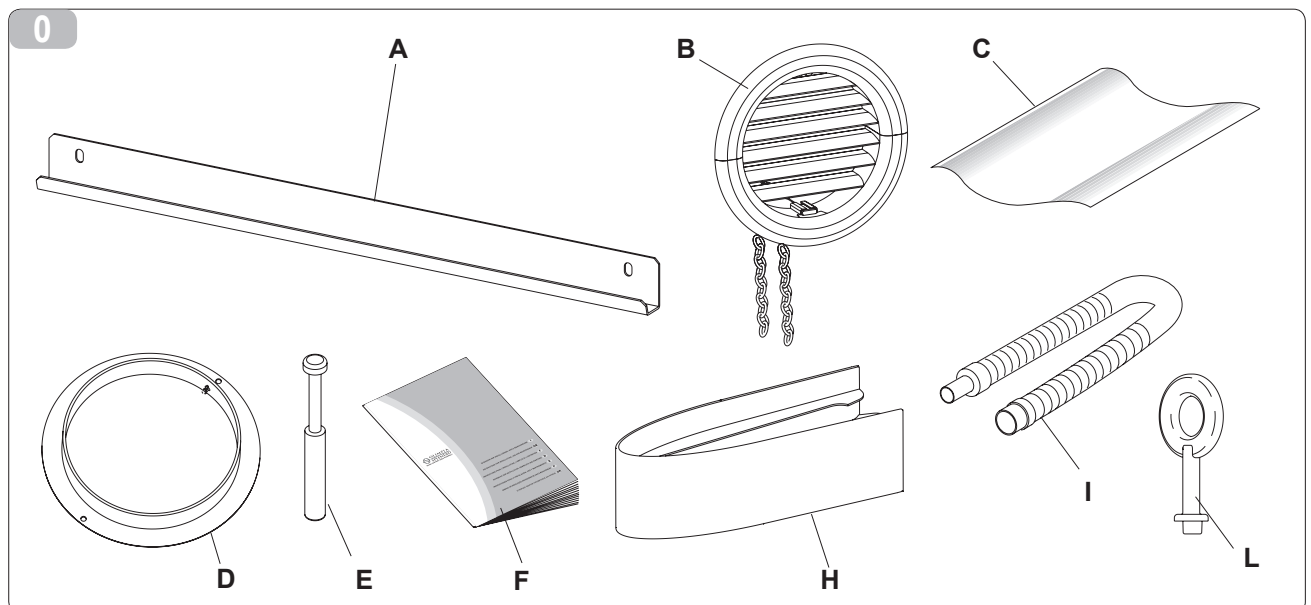
LISTE DER AUSSTATTUNGSELEMENTE

Die Einheiten, aus denen die Klimaanlage besteht, werden einzeln in Kartons verpackt.

Die Verpackungen können einzeln von zwei Angestellten von Hand oder auf einem Transportwagen zu maximal drei Einheiten aufeinandergestapelt transportiert werden.

Die Lieferung umfasst die in nachfolgender Tabelle aufgeführten Teile. Bevor man mit der Montage beginnt, sollte man sich davon überzeugen, dass man alle Teile zur Hand hat.

- A - Bügel zur Verankerung in der Wand
- B - Außengitter für das Ein- und Ausströmen der Luft (2) einschließlich Kette.
- C - Rohrhalschalen für Wandschläuche
- D - Innenflansch zur Befestigung der Rohre (2 Stück)
- E - Satz Schrauben und Dübel
- F - Instandhaltungs- und Garantie Handbücher
- G - Papierschablone zur Durchführung der Bohrungen (Abb. 1)
- H - Sockel (Anz. 2)
- I - Ablaufrohr
- L - Fernbedienungssicherungsschlüssel



USO PREVISTO

El climatizador tienen que ser utilizado exclusivamente para producir aire caliente o frío (a elección) con el único objetivo de hacer que la temperatura en el ambiente sea confortable.

Un uso impropio de los equipamientos (externo e interno) con eventuales daños causados en personas, cosas o animales libran a la empresa OLIMPIA SPLENDID de toda responsabilidad.

LISTA DE COMPONENTES DEL EQUIPAMIENTO BASE

Las unidades que componen el sistema de climatización son empaquetadas separadamente una por una en embalajes de cartón.

Los embalajes pueden ser transportados por unidades individuales a mano por dos personas, o bien cargados sobre una carretilla transportadora incluso apilados hasta un máximo de 3 embalajes.

El suministro comprende los accesorios descritos en la siguiente tabla. Antes de empezar el montaje es necesario asegurarse de tenerlos todas al alcance de la mano.

- A - Abrazadera para fijación a la pared
- B - Rejillas externas para la entrada y salida del aire (2) provistas de cadenas.
- C - Hoja para tubos pared
- D - Brida interna o cuello de fijación tubos (2)
- E - Kit tornillos y tacos de fijación
- F - Manual de instrucciones, uso y montaje y garantía
- G - Patrón de papel para la ejecución de los agujeros (Fig. 1)
- H - Zócalo (2)
- I - Tubo de drenaje
- L - Llave de bloqueo del control remoto

USO PREVISTO

O climatizador deve ser utilizado exclusivamente para produzir ar quente ou frio (à escolha) com o único objetivo de tornar confortável a temperatura do ambiente.

Um uso impróprio dos aparelhos (externo e interno) com eventuais danos causados a pessoas, coisas ou animais libram a OLIMPIA SPLENDID de toda a responsabilidade.

LISTA DE COMPONENTES FORNECIDOS

As unidades que compõem o sistema de climatização são embaladas separadamente com uma embalagem de cartão.

As embalagens podem ser transportadas por dois encarregados, uma a uma, a mão; ou carregadas num carrinho de transporte, mesmo embalagens empilhadas, até três no máximo.

Com o aparelho são fornecidos os componentes indicados na tabela ao lado. Antes de proceder à montagem, é recomendável verificar se todos estes componentes estão ao alcance das mãos.

- A - Suporte para a fixação na parede
- B - Grades exteriores para a entrada e a saída do ar (2) com as respectivas correntes
- C - Folha para tubos de parede
- D - Flange interior para a fixação dos tubos (2)
- E - Jogo de parafusos e buchas de expansão
- F - Manual de instruções de uso e montagem e garantia
- G - Molde de papel para realizar os furos (Fig. 1)
- H - Rodapé (2)
- I - Tubo de drenagem
- L - Chave de fixação do telecomando

VOORZIEN GEBRUIK

De klimaatregelaar mag uitsluitend worden gebruikt voor de productie van warme of koude lucht (naar keuze) met als enig doel het comfortabel maken van de omgevings temperatuur.

Een oneigenlijk gebruik van de apparatuur met eventuele schade veroorzaakt aan personen, zaken of dieren zullen OLIMPIA SPLENDID van iedere aansprakelijkheid ontheffen.

LIJST VAN BIJGEOEGDE COMPONENTEN

De eenheden waaruit het klimaatregelingssysteem bestaat worden afzonderlijk in kartonnen dozen verpakt.

De dozen kunnen per eenheid met de hand door twee personen worden vervoerd of maximaal drie verpakkingen hoog op een vorkheftruck worden geladen.

De levering omvat de onderdelen zoals uiteengezet in de volgende tabel. Het wordt aanbevolen om alvorens met de montage te beginnen te controleren of alle onderdelen binnen handbereik liggen.

- A - Beugel voor de verankering aan de wand
- B - Buitenroosters voor de in- en uitlaatopeningen (2) vandelucht, inclusief kettinkjes
- C - Folie voor wandbuizen
- D - Interne flens voor de bevestiging van de buizen (nr. 2)
- E - Kit schroeven en pluggen
- F - Gebruiksaanwijzing en onderhoudshandboekjes + garantie
- G - Papieren boormal voor het boren van de gaten (afb. 1)
- H - Sierranden (2)
- I - Drainage pipe
- L - Sleutel blokkering afstandsbediening

ΠΡΟΒΛΕΠΟΜΕΝΗ ΧΡΗΣΗ

Το κλιματιστικό πρέπει να χρησιμοποιείται αποκλειστικά για την παραγωγή ζεστού ή κρύου αέρα (κατ' επιλογήν) με μοναδικό σκοπό να καθιστά άνετη τη θερμοκρασία του περιβάλλοντος. Η OLIMPIA SPLENDID απαλλάσσεται από κάθε ευθύνη σε περίπτωση ακατάλληλης χρήσης με τυχόν βλάβες που προκλήθηκαν σε άτομα, πράγματα ή ζώα.

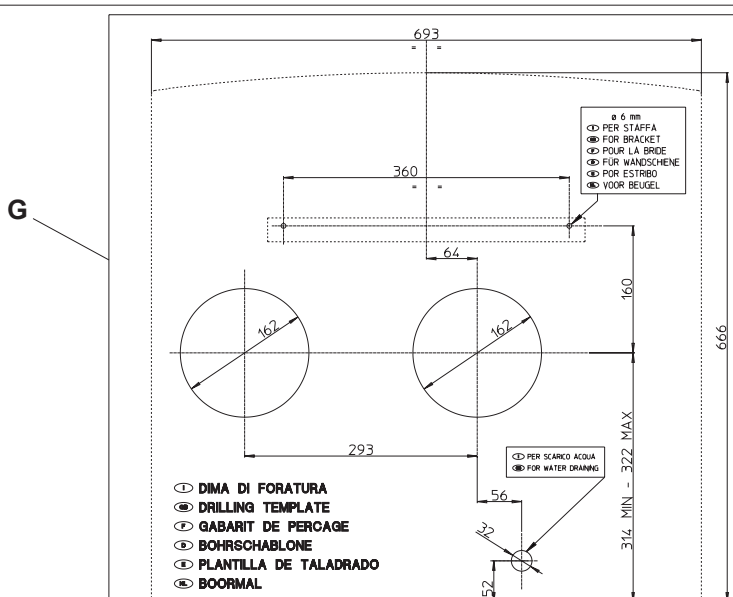
ΚΑΤΑΛΟΓΟΣ ΣΥΝΟΔΕΥΤΙΚΩΝ ΕΞΑΡΤΗΜΑΤΩΝ

Οι μονάδες που συνθέτουν το σύστημα κλιματισμού συσκευάζονται ξεχωριστά η κάθε μια σε χάρτινη συσκευασία.

Οι συσκευασίες μπορούν να μεταφερθούν, για τις ξεχωριστές μονάδες, χειρονακτικά η κάθε δύο άτομα, ή να φορτωθούν σε καροτσάκι μεταφοράς ακόμη και τοποθετημένες η μία πάνω στην άλλη έως και τρεις συσκευασίες το ανώτερο.

Ο εξοπλισμός περιλαμβάνει τα συγκεκριμένα κομμάτια με τον ακόλουθο κατάλογο. Πριν αρχίσετε τη συναρμολόγηση βεβαιωθείτε ότι τα έχετε όλα στη διάθεσή σας.

- A - Πλαίσιο για τη στερέωση στον τοίχο
- B - Εξωτερικές σχάρες για την είσοδο και την έξοδο του αέρα (αρ. 2) που περιέχουν και αλυσιδίτσες
- C - Φύλλο για σωλήνες τοίχου
- D - Εσωτερική φλάντζα στερέωσης σωλήνων (αρ. 2)
- E - Κουτί με βίδες και σφήνες
- F - Φυλλάδια για τη χρήση και τη συντήρηση + εγγύηση
- G - Χάρτινο πατρόν για το άνοιγμα των τρυπών (εικ. 1)
- H - Μάσκες (αρ.2)
- I - Σωλήνας αποστράγγισης
- L - Κλειδί ασφάλισης τηλεχειριστηρίου



1

1.4.1 Immagazzinamento

Immagazzinare le confezioni in ambiente chiuso e protetto dagli agenti atmosferici, isolate dal suolo tramite traversine o pallet.



NON CAPOVOLGERE L'IMBALLO.

1.4.2 Ricevimento e disimballo

L'imballo è costituito da materiale adeguato ed eseguito da personale esperto.

Le unità sono tutte controllate e collaudate e vengono consegnate complete ed in perfette condizioni, tuttavia per il controllo della qualità dei servizi di trasporto attenersi alle seguenti avvertenze:

- al ricevimento degli imballi verificare se la confezione risulta danneggiata, in caso positivo ritirare la merce con riserva, producendo prove fotografiche ed eventuali danni apparenti.
 - disimballare verificando la presenza dei singoli componenti con gli elenchi d'imballo
 - controllare che tutti i componenti non abbiano subito danni durante il trasporto; nel caso notificare entro 3 giorni dal ricevimento gli eventuali danni allo spedizioniere a mezzo raccomandata r.r. presentando documentazione fotografica.
- Analoga informazione inviarla tramite fax anche a **OLIMPIA SPLENDID**.
- Nessuna informazione concernente danni subiti potrà essere presa in esame dopo 3 giorni dalla consegna.



Nota importante:

Conservare l'imballo almeno per tutta la durata del periodo di garanzia, per eventuali spedizioni al centro di assistenza in caso di riparazione. Smaltire i componenti dell'imballo secondo le normative vigenti sullo smaltimento dei rifiuti.

Storage

Store the cartons in a closed environment protected against atmospheric agents and raised off the floor by planks or a pallet.

TO NOT TURN THE CARTON UPSIDE DOWN.

Receipt and unpacking

The packing is made of suitable material and is done by expert personnel.

The units are delivered complete and in perfect condition, however we suggest that you perform the following controls of the quality of the shipping service:

- *on receipt of the cartons check them for any damage and, if any is found, accept the goods with reservation, and keep photographic evidence of any damage found.*
 - *unpack and check the contents against the packing list.*
 - *make sure none of the parts have been damaged during shipment; in case of damage you must report it to the shipping company within 3 days of receipt, by registered letter with return receipt, presenting photographic documentation.*
- Copy of notice should also be sent by fax to **OLIMPIA SPLENDID**. No notice of damage will be accepted after 3 days from delivery.*

Important note:

Keep the packing at least through the warranty period, in case you need to ship the air-conditioner to the service centre for repair. Dispose of the packing materials in compliance with the rules in effect for waste disposal.

Stockage

Stocker les caisses dans un local fermé et protégé des agents atmosphériques, isolées du sol par des traverses ou des palettes.

NE PAS RENVERSER L'EMBALLAGE.

Réception et déballage

L'emballage est constitué de matériel adéquat et effectué par un personnel expert.

Les unités sont livrées complètes et en parfaites conditions; suivre cependant les instructions suivantes pour le contrôle de la qualité des services de transport:

- à la réception des emballages vérifier si le carton est endommagé, si c'est le cas retirer la marchandise sous réserve, en produisant des preuves photographiques des éventuels dégâts apparents.
 - déballer en vérifiant la présence de chacun des composants avec les listes d'emballage.
 - contrôler qu'aucun composant n'a subi de dommages pendant le transport; dans le cas contraire, notifier les éventuels dommages au transporteur dans le délai de 3 jours à partir de la réception par lettre recommandée avec accusé de réception en présentant la documentation photographique. Envoyer aussi par fax cette même information à **OLIMPIA SPLENDID**.
- Aucune information concernant les dommages subis ne pourra être prise en considération au-delà de 3 jours après la livraison.

Note importante:

Conservier l'emballage au moins pendant toute la durée de la période de garantie, pour d'éventuelles expéditions au centre du service après-vente en cas de réparation. Pour la mise au rebut des composants de l'emballage, suivre les normes locales relatives à l'élimination des déchets en vigueur.

Lagerung

Die Verpackungen in geschlossener und vor Witterungseinflüssen geschützter Umgebung lagern; sie müssen durch Schwellen oder Paletten vom Boden getrennt sein.

DIE VERPACKUNG NICHT AUF DEN KOPF STELLEN.

Annahme und Auspacken

Die Verpackung besteht aus geeignetem Material; die Geräte werden von qualifiziertem Personal verpackt. Die Einheiten sind alle kontrolliert und geprüft und werden vollständig und in einwandfreiem Zustand geliefert; dennoch sollte man zur Qualitätskontrolle des Transportdienstes folgende Hinweise beachten:

- Kontrollieren Sie bei Erhalt der Verpackungen, ob die Lieferung beschädigt ist. Sollte dies der Fall sein, nehmen Sie die Ware unter Vorbehalt an und fertigen Sie Fotografien als Beweismittel offensichtlicher Schäden an.
 - Überprüfen Sie beim Auspacken das Vorhandensein der einzelnen Komponenten anhand der Verpackungslisten.
 - Prüfen Sie nach, dass keines der Bestandteile beim Transport beschädigt wurde; sollte dies jedoch der Fall sein, teilen Sie die eventuellen Schäden innerhalb von 3 Tagen nach Erhalt der Ware dem Spediteur mittels Einschreiben mit Rückschein mit und legen Sie die Fotografien als Beweismittel bei. Schicken Sie dieselben Informationen per Fax auch an **OLIMPIA SPLENDID**.
- Später als 3 Tage nach Eingang der Lieferung können Schadensmeldungen nicht mehr berücksichtigt werden.

Wichtiger Hinweis:

Bewahren Sie die Verpackung mindestens über die gesamte Dauer der Garantiezeit auf; falls etwas repariert werden muss, kann sie zum Einsenden von Teilen an den Kundendienst benutzt werden. Entsorgen Sie die Verpackungsteile gemäß den geltenden Abfallbeseitigungs-Vorschriften.

Almacenamiento

Almacenar los paquetes en un ambiente cerrado y protegido de los agentes atmosféricos, aislados del suelo mediante pequeñas traviesas o pallets.

NO VOLCAR EL EMBALAJE.**Recepción y desembalaje**

El embalaje está constituido por material adecuado y realizado por personal experto.

Las unidades son entregadas completas y en perfectas condiciones, sin embargo para el control de la calidad de los servicios de transporte atenderse a las siguientes advertencias:

- al recibir los embalajes verificar si el paquete resulta dañado, en caso positivo retirar la mercancía con cuidado, produciendo pruebas fotográficas de eventuales daños aparentes.
 - desembalar verificando la presencia de cada uno de los componentes refiriéndose a las listas de embalaje
 - controlar que ningún componente haya sufrido daños durante el transporte; en caso positivo notificar, dentro de los 3 días a partir de la entrega, eventuales daños al agente de transporte, por medio de carta certificada con acuse de recibo y presentando la documentación fotográfica.
- La misma información tiene que ser enviada por fax incluso a OLIMPIA SPLENDID.
- Ninguna información concerniente a daños causados podrá ser tomada en consideración si es enviada después de los 3 días a partir de la entrega.

Nota importante:

Conservar el embalaje al menos durante todo el período de garantía, para eventuales expediciones al centro de asistencia en caso de reparaciones.

Eliminar los componentes del embalaje según las normativas vigentes sobre la eliminación de los residuos.

Armazenagem

Armazenar as embalagens num ambiente fechado e protegido contra os agentes atmosféricos, isolando-as do chão com a utilização de travessas ou paletes.

NÃO VIRAR EMBALAGEM AO CONTRÁRIO**Recebimento e desembalagem**

A embalagem é constituída por um material adequado e é efectuada por pessoal especializado.

As unidades são entregues completas e em perfeitas condições, todavia para controlar a qualidade dos serviços de transporte seguir as seguintes advertências:

- *ao receber as embalagens verificar se estas apresentam danos, em caso positivo retirar a mercadoria com muito cuidado e tirar fotografias aos eventuais danos aparentes.*
 - *desembalar verificando a presença dos vários componentes confrontando com a lista da embalagem*
 - *controlar que todos os componentes não tenham sofrido danos durante o transporte; em caso contrário, notificar ao expedidor, dentro de 3 dias do recebimento da mercadoria os eventuais danos, por meio de carta registada com aviso de recepção e apresentado a documentação fotográfica.*
- Enviar também uma cópia da informação, via fax, à OLIMPIA SPLENDID.*
- Não será tomada em exame nenhuma informação relativa aos danos sofridos, se esta não respeitar o prazo de 3 dias após o recebimento da mercadoria.*

Nota importante:

Conservar a embalagem pelo menos durante o período de garantia, para eventuais expedições ao centro de assistência, em caso de reparação.

Eliminar os componentes da embalagem segundo as normativas vigentes sobre a eliminação de resíduos.

Opslag

De verpakkingen moeten worden bewaard in een afgesloten en tegen atmosferische invloeden afgeschermd ruimte, en met behulp van pallets of balkjes van de vloer zijn gescheiden.

KEER DE DOOS NIET ONDERSTEBOVEN.**Ontvangst en uitpakken**

De machine is verpakt door gespecialiseerd personeel en de verpakking bestaat uit hiervoor geschikt materiaal.

De eenheden zijn allemaal gecontroleerd en uitgetoet en worden compleet en in perfecte staat geleverd. Om de kwaliteit van de transportdienst te controleren moet u de volgende waarschuwingen in acht nemen:

- Bij de ontvangst van de dozen moet u controleren of de verpakking is beschadigd. Mocht dit zo zijn dan moet u de goederen onder voorbehoud accepteren, en fotografisch bewijs van eventuele schijnbare beschadigingen overleggen.
 - bij het uitpakken moet u de aanwezigheid van de afzonderlijke onderdelen met de paklijsten vergelijken
 - controleer of er tijdens het transport geen componenten zijn beschadigd; wanneer dit het geval is dan moet u binnen 3 dagen na de ontvangst het transportbedrijf middels een aangetekende brief met bericht van ontvangst van de eventuele schade op de hoogte brengen en dit fotografisch documenteren.
- Dezelfde informatie moet u tevens via fax naar OLIMPIA SPLENDID sturen.
- Na verloop van 3 dagen na de levering kan geen informatie betreffende geleden schade meer in behandeling worden genomen.

Belangrijke opmerking:

Bewaar het verpakkingsmateriaal gedurende tenminste de volledige garantieperiode voor eventuele verzendingen naar de servicedienst voor reparaties.

Vernietig de onderdelen van de verpakking volgens de geldende voorschriften met betrekking tot het verwerken van afval.

Αποθήκευση

Αποθηκεύστε τις συσκευασίες σε περιβάλλον κλειστό και προστατευμένο από ατμοσφαιρικούς παράγοντες, και τοποθετημένες πάνω σε ξύλινα δοκάρια ή παλέτες.

ΜΗΝ ΑΝΑΠΟΔΟΓΥΡΙΖΕΤΕ ΤΗ ΣΥΣΚΕΥΑΣΙΑ.**Παραλαβή και άνοιγμα της συσκευασίας**

Η συσκευασία αποτελείται από κατάλληλο υλικό και έγινε από έμπειρο προσωπικό.

Οι μονάδες είναι όλες ρυθμισμένες και ελεγμένες και παραδίδονται πλήρεις και σε άριστη κατάσταση, ωστόσο για τον έλεγχο της ποιότητας των υπηρεσιών μεταφοράς τηρείστε της ακόλουθες οδηγίες:

- κατά την παραλαβή των συσκευασιών ελέγξτε εάν παρουσιάζουν ζημιές, σε περίπτωση που υπάρχουν παραλάβετε το εμπόρευμα με επιφύλαξη, βγάζοντας αποδεικτικές φωτογραφίες σε τυχόν εμφανείς ζημιές.
 - ανοίξτε τις συσκευασίες και ελέγξτε από τους καταλόγους συσκευασίας αν υπάρχουν τα επί μέρους εξαρτήματα
 - ελέγξτε ότι όλα τα εξαρτήματα δεν έχουν υποστεί ζημιές κατά τη μεταφορά⁹ σε περίπτωση ζημιών ενημερώστε τον μεταφορέα εντός 3 ημερών από την παραλαβή για τυχόν ζημιές με συστημένη επιστολή (με απόδειξη επιστροφής) παρουσιάζοντας και τα φωτογραφικά τεκμήρια.
- Ανάλογη πληροφόρηση στείλτε με φαξ και στην OLIMPIA SPLENDID.*
- Καμία πληροφόρηση που να αφορά ζημιές που υπέστησαν οι συσκευασίες δεν θα ληφθεί υπόψη μετά την παρέλευση 3 ημερών από την παράδοση.*

Σημαντική σημείωση:

Φυλάξτε τη συσκευασία για όλη τουλάχιστον τη διάρκεια της εγγύησης, για τυχόν μεταφορά της συσκευής στο σέρβις σε περίπτωση επισκευής.

Ανακυκλώστε τα κομμάτια της συσκευασίας σύμφωνα με τους ισχύοντες κανονισμούς για τη διάθεση των αποβλήτων.



2.1 MODALITÀ D'INSTALLAZIONE



Per ottenere una buona riuscita dell'installazione e prestazioni di funzionamento ottimali, seguire attentamente quanto indicato nel presente manuale. La mancata applicazione delle norme indicate, che può causare mal funzionamento delle apparecchiature, sollevano la ditta OLIMPIA SPLENDID da ogni forma di garanzia e da eventuali danni causati a persone, animali o cose.



E' importante che l'impianto elettrico sia a norma, rispetto ai dati riportati nella scheda tecnica e sia provvisto di una buona messa a terra.

2.1.1 Dimensioni e caratteristiche del locale dove installare il climatizzatore

L'apparecchio deve essere installato rispettando i regolamenti nazionali previsti per le connessioni elettriche.

Prima di installare il climatizzatore è indispensabile procedere ad un calcolo dei carichi termici estivi.

Più questo computo è corretto e più il prodotto assolverà pienamente la sua funzione.

Per l'esecuzione dei calcoli dovete riferirvi direttamente alle normative in vigore (UNI rif. Legge 10/91) o a tabelle, sia stampate che informatiche, estrapolate dalle stesse norme. Per applicazioni particolarmente importanti Vi consigliamo di rivolgerVi a studi termotecnici specializzati. Per quanto possibile comunque bisogna cercare di limitare i carichi termici maggiori con i seguenti accorgimenti: Su ampie vetrate esposte al sole è opportuno che vi siano tende interne o meglio mascherature esterne (veneziane, verande, pellicole rifrangenti ecc.) Il locale condizionato deve rimanere per il maggior tempo possibile chiuso.

Evitare l'accensione di fari di tipo alogeno con alti consumi o di altre apparecchiature elettriche che assorbono tanta energia (fornetti, ferri da stiro a vapore, piastre per cottura ecc).

INSTRUCTIONS FOR INSTALLATION

To obtain the best results and optimum performance, follow the instructions for correct installation provided in this manual. Failure to follow the instructions and apply the rules indicated may cause malfunction of the appliance and relieves the manufacturer, OLIMPIA SPLENDID of any form of guarantee and liability for damages to persons, animals or property.

The electrical system must comply with the regulations and rating data in the technical sheet, with good grounding.

Dimensions and features of site where air conditioner is installed

The appliance shall be installed in accordance with national wiring regulations.

Before installing the air conditioner, it is essential to make an accurate calculation of the heat load in summer.

The more accurate this calculation is made the better the air conditioner will be able to do its job.

To make these calculations, refer directly to the regulations in effect (UNI ref. Law 10/91) or to the tables, both printed and computerized, based on those regulations.

For particularly significant applications, we recommend contacting expert heating engineers.

As far as possible, in any case, it is important to try and reduce major thermal loads by the following means:

Large glass panes exposed to sunlight should be provided with curtains on the inside or shades on the outside (Venetian blinds, verandas, refracting films, etc.)

The air-conditioned room should be closed as much of the time as possible.

Halogen spotlights or other electrical equipment with high power consumption should not be used in the room (toasters, steam irons, hot plates for cooking, etc.).

MODE D'INSTALLATION

Pour une bonne réussite de l'installation et pour que les prestations de fonctionnement soient optimales, suivre attentivement les instructions dans le présent manuel. Le non-respect de l'application des normes indiquées, qui peut entraîner un mauvais fonctionnement des appareillages, dégage la société OLIMPIA SPLENDID de toute forme de garantie et des éventuels dommages causés à des personnes, animaux ou biens.

S'assurer que l'installation électrique correspond aux normes, respecte les données reportées sur la fiche technique et qu'elle dispose d'une mise à la terre adéquate.

Dimensions et caractéristiques de la pièce où le climatiseur doit être installé

L'équipement doit être installé dans le respect des règlements nationaux en vigueur pour les connexions électriques.

Avant l'installation du climatiseur, il est indispensable de procéder à un calcul des charges thermiques d'été relatives à la pièce concernée. Plus ce calcul est correct et plus votre climatiseur remplira sa fonction. Pour l'exécution des calculs, vous devez vous référer directement aux réglementations en vigueur (UNI réf. Loi 10/91) ou aux tableaux, aussi bien imprimés qu'informatiques, extrapolés de ces mêmes normes. Pour des applications particulièrement importantes, nous vous conseillons de vous adresser à des bureaux d'études thermo-techniques spécialisés.

Dans la mesure du possible, il faut essayer de limiter, de toute façon, les charges thermiques majeures en suivant ces précautions.

Sur de grandes baies vitrées exposées au soleil, il est opportun qu'il y ait des rideaux à l'intérieur ou mieux encore, des protections extérieures (stores vénitiens, vérandas, pellicules réfractives, etc...)

La pièce climatisée doit rester le plus de temps possible fermée.

Évitez d'allumer des lampes de type halogène à grande consommation ou d'autres appareillages électriques qui absorbent une quantité importante d'énergie (petits fours, fers à repasser à la vapeur, plaques de cuisson, etc...).

INSTALLATIONSBESTIMMUNGEN

Befolgen Sie genauestens die Anweisungen des vorliegenden Benutzerhandbuchs, um die Installation problemlos durchführen und optimale Betriebsleistungen erzielen zu können. Die Nichtbeachtung der angeführten Vorschriften kann zu Funktionsstörungen der Anlage führen und enthebt die Firma OLIMPIA SPLENDID von jeder Pflicht zur Garantieleistung und von der Verantwortung für eventuelle Schäden an Personen, Tieren oder Sachen.

Die elektrische Anlage muss genormt sein, die in der technischen Beschreibung aufgeführten Daten einhalten und mit einer guten Erdleitung ausgestattet sein.

Abmessungen und Eigenschaften des Raums, in dem das Klimagerät installiert wird

Das Gerät ist unter Einhaltung der für elektrische Anschlüsse vorgesehenen nationalen Verordnungen zu installieren.

Vor der Installation des Klimagerätes ist eine Berechnung der benötigten Kühlleistung für den Sommer bezüglich des betreffenden Raums durchzuführen.

Je genauer diese Berechnung ist, desto effizienter ist die Arbeitsweise des Gerätes. Für die Durchführung der Berechnungen hat man sich auf die Vorschriften der geltenden Richtlinien (UNI Gesetz Nr. 10/91) oder auf die Tabellen (auf Ausdrucken oder Datenträgern), die ebenfalls in den Richtlinien enthalten sind, zu beziehen.

Im Falle von besonders komplexen Installationen ist es empfehlenswert, sich an kompetente Fachkräfte (Wärmetechniker) zu wenden.

Nach Möglichkeit sollten höhere Wärmeleistungen vermieden werden, wobei Folgendes zu beachten ist: Bei großflächigen Fenstern, die einer starken Sonneneinstrahlung ausgesetzt sind, sollten im Raum Vorhänge oder auf der Außenseite des Gebäudes Sonnenschutzvorrichtungen (Stores, Veranden, lichtbrechende Folien, usw.) angebracht werden.

Der klimatisierte Raum sollte möglichst lange geschlossen bleiben.

Es sollten keine Halogenlampen mit hohem Energieverbrauch oder andere elektrische stromaufnehmende Geräte (Öfen, Dampfbügeleisen, Kochfelder, usw.) eingeschaltet werden.

MODALIDAD DE LA INSTALACIÓN

Para obtener un buen resultado de la instalación y prestaciones de funcionamiento óptimas, cumplir atentamente con lo indicado en el presente manual. La falta de aplicación de las normas indicadas, que puede causar mal funcionamiento de los equipos, libran a la empresa OLIMPIA SPLENDID de toda forma de garantía y de eventuales daños causados en personas, animales o cosas.

Es importante que la instalación eléctrica cumpla con las normas, respete los datos indicados en la ficha técnica y esté constituida por una buena toma de tierra.

Dimensiones y características del local donde instalar el acondicionador

El aparato se debe instalar respetando los reglamentos nacionales previstos para las conexiones eléctricas.

Antes de instalar el acondicionador, es necesario realizar el cálculo de las cargas térmicas de verano, relativas al local a climatizar.

Cuanto más correcto sea este cálculo mejor desempeñará su función el aparato.

Para la realización de los cálculos es necesario referirse directamente a las normativas vigentes (UNI referida a Ley 10/91) o a las tablas extrapoladas de dichas normas, en sus versiones impresas o informatizadas.

Para aplicaciones particularmente importantes se aconseja dirigirse a estudios termotécnicos especializados.

Dentro de lo posible, es necesario tratar de limitar al máximo la influencia de las cargas térmicas exteriores, teniendo en cuenta lo siguiente:

Sobre las ventanas expuestas al sol, se aconseja colocar cortinas interiores ó mejor aún, protecciones exteriores: persianas venecianas, toldos, películas reflectantes sobre el cristal, etc.

El local climatizado tiene que permanecer cerrado el mayor tiempo posible.

Evitar encender faros de tipo halógeno con altos consumos u otros aparatos eléctricos que absorban mucha energía: hornos, planchas a vapor, placas de cocción, etc.

MODALIDADE DE INSTALAÇÃO

Para obter uma boa instalação e óptimas prestações funcionais, seguir atentamente quanto indicado no presente manual. A não aplicação das normas indicadas, que pode causar o mau funcionamento dos aparelhos, desobriga a firma OLIMPIA SPLENDID a qualquer forma de garantia e a eventuais danos causados a pessoas, animais ou coisas.

É importante que as instalações eléctricas sejam à norma, que respeitem os dados indicados na ficha técnica e que possuam uma boa ligação à terra.

Dimensões e características do local onde instalar o climatizador

O aparelho deve ser instalado respeitando os regulamentos nacionais previstos para as conexões eléctricas.

Antes de instalar o climatizador é indispensável calcular as cargas térmicas necessárias no verão relativas ao local em questão.

Quanto mais correcto for este cálculo, melhor o produto irá cumprir plenamente a sua função.

Para a execução dos cálculos refira-se directamente às normas em vigor (UNI, ref. Lei 10/91 da República Italiana) ou às tabelas, quer no formato impresso, quer no formato informático, extrapoladas das mesmas normas.

Para aplicações de maior importância, aconselhamos dirigir-se a profissionais termotécnicos especializados.

De qualquer maneira, na medida do possível é preciso tentar limitar as cargas térmicas maiores adoptando as seguintes soluções:

Nas vidraças amplas expostas ao sol, é conveniente aplicar cortinas internas ou, ainda melhor, protecções externas (venezianas, varandas, películas reflectoras, etc.) O local climatizado deve permanecer fechado durante o maior tempo possível.

Evite luzes do tipo halógeno com altos consumos ou outros aparelhos eléctricos que absorvam muita energia (fornos eléctricos, ferros de passar a vapor, placas de cozedura, etc.).

INSTALLATIEWIJZEN

Om verzekerd te zijn van een goed geslaagde installatie en optimale gebruiksprestaties moet u de aanwijzingen in deze handleiding zorgvuldig opvolgen. Het niet in acht nemen van de aangegeven voorschriften, wat kan leiden tot een slechte werking van het apparaat, zal de onderneming OLIMPIA SPLENDID vrijwaren van elke vorm van garantie en van eventuele schade veroorzaakt aan personen, dieren of zaken.

Het is belangrijk dat de elektrische installatie voldoet aan de wettelijke normen en beantwoordt aan de gegevens vermeld in de technische specificaties en dat is voorzien in een goede aardaansluiting.

Afmetingen en kenmerken van het vertrek waarin de airconditioner geïnstalleerd wordt

Het apparaat moet in overeenstemming met de nationale regels voor bedrading worden geïnstalleerd.

Alvorens de airconditioner te installeren is het van fundamenteel belang dat u de warmtebelasting in de zomer van het betreffende vertrek berekent.

Hoe beter deze waarde berekend wordt des te beter het product zijn taak zal vervullen.

Bij het uitvoeren van de berekeningen dient u zich te houden aan de geldende normen (UNI ref. Wet 10/91) of aan op dezelfde normen gebaseerde tabellen, zowel afgedrukt als gecomputeriseerd.

Bij uitzonderlijke toepassingen raden wij aan dat u zich wendt tot gespecialiseerde thermotechnische installateurs.

Voor zover mogelijk dient geprobeerd te worden om de voornaamste warmtebelastingen door de volgende voorzorgsmaatregelen te beperken: Voor grote, aan de zon blootgestelde raampartijen wordt het aanbevolen om gordijnen te hangen of beter nog, externe schermen (jaloezieën, zonneschermen, weerkaatsende folies enz.)

Het geklimatiseerde vertrek moet zo lang mogelijk gesloten blijven.

Vermijd het gebruik van halogeenlampen met een hoog stroomverbruik of andere elektrische apparaten die veel stroom verbruiken (ovens, stoomstrijkijzers, elektrische kookplaten enz.).

ΟΔΗΓΙΕΣ ΤΟΠΟΘΕΤΗΣΗΣ

Για να επιτύχετε σωστή τοποθέτηση και άριστη απόδοση λειτουργίας, ακολουθείστε προσεκτικά τα όσα αναφέρονται στο παρόν εγχειρίδιο. Η μη εφαρμογή των κανόνων που μας υποδεικνύουμε, η οποία μπορεί να προκαλέσει κακή λειτουργία των συσκευών, απαλλάσσουν την εταιρεία OLIMPIA SPLENDID από κάθε είδους εγγύηση και από τυχόν βλάβες που προκαλούνται σε άτομα, ζώα ή πράγματα.

Είναι σημαντικό η ηλεκτρική εγκατάσταση να συμφωνεί με τα δεδομένα που αναγράφονται στην τεχνική κάρτα και να είναι εφοδιασμένη με καλή γείωση.

Διαστάσεις και χαρακτηριστικά του χώρου στον οποίο θα τοποθετηθεί το κλιματιστικό

Η συσκευή πρέπει να εγκατασταθεί σύμφωνα με τους εθνικούς κανονισμούς που προβλέπονται για τις ηλεκτρικές συνδέσεις.

Πριν τοποθετήσετε το κλιματιστικό είναι απαραίτητο να προβείτε σε μέτρηση των θερμικών θερμικών φορτίων.

Όσο πιο σωστός είναι αυτός ο υπολογισμός τόσο περισσότερο και το προϊόν θα εκτελεί σωστά τη λειτουργία του.

Για την εκτέλεση των υπολογισμών πρέπει να συμβουλευτείτε απευθείας τους ισχύοντες κανονισμούς (UNI αναφ. Νόμος 10/91) ή πίνακες είτε έντυπους είτε ηλεκτρονικούς, που εξάγονται από τις ίδιες διατάξεις.

Για ιδιαίτερα σημαντικές εφαρμογές σας συμβουλευόμαστε να απευθύνστε σε εξειδικευμένα γραφεία θερμοτεχνικών μελετών.

Πρέπει οπωσδήποτε να προσπαθείτε όσο είναι δυνατόν να περιορίζετε τα μεγαλύτερα θερμικά φορτία με τα ακόλουθα τεχνάσματα:

Σε μεγάλες γυάλινες επιφάνειες που είναι εκτεθειμένες στον ήλιο είναι σκόπιμο να υπάρχουν εσωτερικές κουρτίνες ή καλύτερα εξωτερικά καλύμματα (περσίδες, βεράντες, αντανακλαστικές μεμβράνες κτλ.) Ο κλιματιζόμενος χώρος πρέπει να παραμένει κλειστός για όσο το δυνατόν περισσότερο χρόνο.

Αποφεύγετε να ανάβετε φώτα αλογόνου υψηλής κατανάλωσης ή άλλες ηλεκτρικές συσκευές που απορροφούν μεγάλη ενέργεια (φούρνοι, ατμοσίδερα, ηλεκτρικές πλάκες κτλ.).



2.1.2 Scelta della posizione dove installare il climatizzatore

La posizione di installazione deve essere scelta a ridosso di una parete comunicante con l'esterno.



Avvertenza: Una volta individuata, secondo i criteri precedentemente esposti, la corretta posizione per l'installazione occorre verificare che nei punti dove avete intenzione di praticare i fori non vi siano strutture od impianti (travi, pilastri, tubazioni idrauliche, cavi elettrici ecc.) che impediscano l'esecuzione dei fori necessari all'installazione.

Controllate ancora una volta che non sussistano ostacoli alla libera circolazione dell'aria attraverso i fori che andrete a praticare (piante e relativo fogliame, doghe di rivestimento, persiane, grate o griglie troppo fitte ecc.).

2.2 MONTAGGIO DELL'UNITÀ

2.2.1 Foratura della parete

Questa operazione deve essere eseguita utilizzando un'attrezzatura appropriata che agevoli il vostro lavoro e che eviti danni o disturbi eccessivi al Vostro cliente. I migliori strumenti per eseguire fori di grande diametro sulle pareti sono degli speciali trapani (chiamati "carotatrici") con elevata coppia torcente e con velocità di rotazione regolabile a secondo del diametro del foro da praticare.

Per evitare la diffusione di elevata quantità di polvere e detriti in ambiente le "carotatrici" si possono accoppiare a sistemi di aspirazione composti essenzialmente da un aspirapolvere da collegare ad un'accessorio (tipo ventosa) da mettere a ridosso della punta di perforazione.

Choice of best position for installing the air conditioner

The air conditioner must be installed on a wall that communicates with the outside.

Caution: *After determining the best place for installation as described above, check to make sure that the wall can be drilled in that point without interfering with other structures or installations (beams, piers, pipes, wires, etc.). Check again to make sure there are no obstacles to air circulation through the holes to be drilled due to plants and their leaves, slats or panelling, blinds, gratings or grids too dense, etc.).*

INSTALLATION OF THE UNIT

Drilling the wall

This operation should be carried out using the proper tools to facilitate your work and prevent excess damage or disturbance to your client. The best tools for drilling large holes in walls are special drills called core borers with very high twisting torque and adjustable rotation speed depending on the diameter of the hole to be drilled.

To prevent the creation of large amounts of dust and rubble due to drilling, the core borer can be fitted with a vacuum system applied by means of suction cups to the drilling zone.

Choix de la position où installer le climatiseur

La position de l'installation doit être choisie sur un mur communiquant avec l'extérieur.

AVERTISSEMENT: Une fois localisée la position correcte pour l'installation, selon les critères précédemment exposés, il faut vérifier qu'à l'endroit où vous avez l'intention de percer des trous, il n'y ait pas de structures ou d'installations (poutres, piliers, tuyauteries hydrauliques, câbles électriques, etc ...) qui empêchent l'exécution des trous nécessaires à l'installation.

Contrôler encore une fois qu'il n'y ait pas d'obstacles à la libre circulation de l'air à travers les trous que vous allez pratiquer (arbres et leur feuillage, lambris, persiennes, grillages ou grilles trop serrés, etc...).

MONTAGE DE L'UNITÉ

Perçage du mur

Cette opération doit être exécutée en utilisant un outillage approprié qui facilite votre travail et qui vous évite des dommages et des dérangements excessifs envers votre client. Les meilleurs instruments pour exécuter des trous d'un grand diamètre dans les murs sont des perceuses spécialisées dotées d'une scie-trépan à couple de torsion élevé et caractérisé par une vitesse de rotation réglable selon le diamètre du trou à pratiquer.

Pour éviter la diffusion d'une grande quantité de poussière et de débris dans la pièce, les perceuses à scie-trépan peuvent être reliées à des systèmes d'aspiration composés essentiellement d'un aspirateur doté d'un accessoire (type ventouse) qu'il faut placer au dessus du foret de perforation.

Wahl der Stelle, an der das Klimagerät installiert werden soll

Das Gerät ist an einer zur Außen-seite des Gebäudes gerichteten Wand zu installieren.

Hinweis: *Nachdem unter Berücksichtigung der zuvor erläuterten Kriterien die Stelle, an der das Klimagerät installiert werden soll, gewählt wurde, ist zu überprüfen, ob sich an der zu bohrenden Stelle in der Wand Stahlträger, Wasserrohre, Abwasserleitungen, elektr. Kabel o.ä. befinden, die eine Bohrung verhindern.*

Nach der Erstellung der beiden Bohrungen ist zu überprüfen, ob der Außenluftansaug und die Rückführung der Luft nach außen nicht durch blattreiche Pflanzen, Fassadenverkleidungen, Fensterläden o.ä. behindert wird.

MONTAGE DER EINHEIT

Durchführung der Bohrungen

Die Bohrungen sind mit einem geeigneten Bohrer durchzuführen, durch den die Arbeit erleichtert und ein übermäßig störender Lärm verhindert wird oder zu große Beschädigungen an der Wand vermieden werden.

Die besten Ergebnisse für die Erstellung von Bohrlöchern mit großem Durchmesser erzielt man mit speziellen Betonbohrern, die ein erhöhtes Drehmoment und eine einstellbare Drehzahl, je nach durchzuführendem Lochdurchmesser, aufweisen. Zur Vermeidung einer übermäßigen Bildung von Staub und Bohrgut kann der Bohrkopf mit einer Absaugvorrichtung versehen werden, die an einen Staubsauger angeschlossen werden kann.

Elección de la posición en la que se instala el acondicionado

La posición de instalación, tiene que ser elegida sobre una pared que comunique con el exterior.

Advertencia: Una vez elegida la correcta posición para la instalación, teniendo en cuenta los criterios expuestos con anterioridad, hay que verificar que en los puntos en los que se tiene la intención de realizar las perforaciones, no haya estructuras o instalaciones: vigas, pilares, tuberías hidráulicas, cables eléctricos, etc., que obstaculicen la realización de las mismas. Comprobar de nuevo que no haya obstáculos en el exterior, para la libre circulación del aire de condensación, a través de las perforaciones que serán realizadas: plantas, follaje, celosías, persianas, rejas o rejillas demasiado tupidas, etc..

MONTAJE DE LA UNIDAD

Perforación de la pared

Esta operación tiene que ser realizada utilizando las herramientas apropiadas que faciliten el trabajo y que eviten daños o molestias excesivas al Cliente.

Las mejores herramientas para efectuar perforaciones de gran diámetro sobre paredes, son los Taladros especiales con la corona del diámetro necesario, que tienen un elevado momento de torsión y una velocidad de rotación regulable, para adaptarse a las necesidades de la perforación a realizar.

Para evitar la difusión de elevadas cantidades de polvo y otros residuos al ambiente, a estos Taladros pueden adaptarse sistemas de aspiración de polvo, compuestos esencialmente por una aspiradora que debe ser conectada a un accesorio (de tipo ventosa), a colocar al lado de la punta de perforación.

Escolha da posição onde instalar o climatizador

O aparelho deve ser instalado numa parede que comunique com o exterior.

Aviso: tendo identificado a posição correcta para instalar o aparelho, de acordo com os critérios expostos anteriormente, verifique se nos pontos onde deverá perfurar a parede não existam estruturas ou instalações (traves, pilstras, tubos de água, cabos eléctricos, etc.) que impeçam a execução dos furos necessários para a instalação.

Verifique mais uma vez se não há obstáculos para a livre circulação do ar através dos furos que irá fazer (plantas e respectivas folhas, aduelas de revestimento, persianas, grelhas ou grades muito cerradas, etc.).

MONTAGEM DA UNIDADE

Perfuração na parede

Esta operação deve ser feita com o uso dum equipamento apropriado, capaz de facilitar o seu trabalho e evitar danos ou incómodos excessivos ao seu cliente. Os melhores instrumentos para a realização de furos de grande diâmetro em paredes são os barbequins especiais (chamados "trados") com elevado binário de torção e velocidade de rotação regulável em função do diâmetro do furo que deve ser efectuado.

Para evitar a formação de elevadas quantidades de poeira e detritos no ambiente, os barbequins "trados" podem ser acoplados a sistemas de aspiração compostos essencialmente por um aspirador de pó, que deve ser ligado a um acessório (tipo ventosa) a colocar perto da broca de perfuração.

Keuze van de plaats van installatie van de airconditioner

De installatie moet uitgevoerd worden op een buitenmuur.

Waarschuwing: Als, volgens de voorafgaande criteria, de juiste plaats voor het installeren eenmaal gevonden is, moet u controleren of er op de plaatsen waar u van plan bent de gaten aan te brengen geen structuren of installaties aanwezig zijn die het boren van de voor installatie noodzakelijke gaten zouden kunnen belemmeren (balken, pijlers, waterleidingen, stroomkabels enz.).

Controleer nogmaals of er geen obstakels bestaan voor de vrije circulatie van de lucht door de gaten die u gaat maken (planten en de bladeren ervan, lambrisingen, luiken, tralies of roosters met te kleine gaten enz.).

MONTAGE VAN DE EENHEID

Gaten boren in de muur

De gaten moeten gemaakt worden met geschikte apparatuur die het werk zal vereenvoudigen en de klant geen onnodige overlast en schade zal veroorzaken. Het beste gereedschap om gaten met een grote doorsnede in muren te boren is een speciale boormachine ("kernboor" genoemd) met een zeer hoog torsiemoment en met een van de doorsnede van het te boren gat afhankelijke regelbare rotatiesnelheid.

Om te voorkomen dat er grote hoeveelheden stof en gruis in de woonruimte verspreid worden kan de kernboor aangesloten worden op een afzuigstelsel dat voornamelijk bestaat uit een soort stofzuiger die op een hulpstuk (een soort zuignap) aangesloten moet worden en vlak bij de boor gehouden moet worden.

Επιλογή της θέσης όπου θα τοποθετηθεί το κλιματιστικό

Η τοποθέτηση πρέπει γίνει πάνω σε τοίχο που να επικοινωνεί με τον εξωτερικό χώρο.

Προειδοποίηση: Αφού προσδιορίσετε, σύμφωνα με τα κριτήρια που αναφέρθηκαν προηγουμένως, τη σωστή θέση για την τοποθέτηση, πρέπει να ελέγξετε ότι στα σημεία όπου πρόκειται να τρυπήσετε τον τοίχο δεν υπάρχουν κατασκευές ή εγκαταστάσεις (δοκάρια, κολόνες, υδραυλικές σωληνώσεις, ηλεκτρικά καλώδια κτλ.) που θα εμποδίζουν το απαραίτητο τρύπημα για την τοποθέτηση της συσκευής. Ελέγξτε ακόμη μια φορά ότι δεν υπάρχουν εμπόδια για την ελεύθερη κυκλοφορία του αέρα μέσω των τρυπών που θα ανοίξετε (φυτά και σχετικά φυλλώματα, πλάκες επένδυσης, παντζούρια, πολύ πυκνά πλέγματα ή σχάρες κτλ.).



ΣΥΝΑΡΜΟΛΟΓΗΣΗ ΤΗΣ ΜΟΝΑΔΑΣ

Τρύπημα του τοίχου

Αυτή η εργασία πρέπει να εκτελείται χρησιμοποιώντας κατάλληλο εξοπλισμό που να διευκολύνει τη δική σας δουλειά και να αποτρέπει ζημιές ή υπερβολικές ενοχλήσεις στον πελάτη σας. Τα καλύτερα εργαλεία για τρύπες μεγάλης διαμέτρου στους τοίχους είναι τα ειδικά τρυπάνια (που ονομάζονται «καροττιέρες») με μεγάλη ροπή στρέψης και ρυθμιζόμενη ταχύτητα περιστροφής σύμφωνα με τη διάμετρο της τρύπας που πρέπει να ανοιχτεί.

Για να αποφύγετε την εξάπλωση μεγάλης ποσότητας σκόνης και θραυσμάτων στο περιβάλλον τα τρυπάνια αυτά μπορούν να συνοδεύονται από συστήματα αναρρόφησης που αποτελούνται βασικά από μια ηλεκτρική σκούπα που συνδέεται με ένα εξάρτημα (σαν βεντούζα) και πρέπει να τοποθετηθεί πάνω από τη μύτη τρυπήματος.



Per eseguire la foratura procedere come segue:

Collocare la dima di foratura indotazione contro la parete rispettando le distanze minime: dal soffitto, dal pavimento e dalle pareti laterali indicate sulla dima stessa che può essere tenuta nella corretta posizione con del nastro adesivo.

Tramite un piccolo trapano od un punteruolo tracciate con estrema cura il centro dei vari fori da praticare prima della loro realizzazione.

Praticare, tramite una punta carotatrice di diametro minimo pari a 162 mm i due fori per l'entrata e l'uscita dell'aria.

La lunghezza massima consentita per i tubi di 1 m, i tubi devono essere internamente lisci, di diametro pari a 160 mm e non possono essere eseguite curve.

E' necessario utilizzare le griglie fornite in dotazione, oppure delle griglie che mantengano le medesime caratteristiche.



Avvertenze: Questi fori devono essere eseguiti con una leggera inclinazione verso l'esterno per impedire eventuali rientri di acqua dai condotti.

La maggior parte del materiale asportato viene espulso verso l'esterno, pertanto occorre cautelarsi che cadendo non colpisca persone e oggetti sottostanti.

Per evitare il più possibile la rottura dell'intonaco esterno occorre procedere con molta cautela all'esecuzione della parte finale del foro allentando un po' la pressione esercitata sulla carotatrice.

Eseguire i due fori di diametro 6 mm relativi all'ancoraggio della staffa di fissaggio a parete utilizzando la dima di foratura.

To drill the holes, proceed as follows: Fasten the drilling template to the wall leaving the necessary space from the ceiling, floor and side walls as shown on the template. Use adhesive tape to fasten it in place. Use a small drill or punch to mark, with extreme care, the exact centre of each of the holes to be drilled. Using a core boring head measuring at least 162 mm to drill the two holes for entry and exit of the air.

The maximum length allowed for pipes is 1 m. The pipes must be smooth on the inside, and with a diameter of 160 mm. Pipes cannot be curved or bent.

It is necessary to use the grilles provided, or grilles which keep the same features.

Note: *The holes should have a slight outward inclination to prevent any backflow of water from the pipes.*

Most of the removed material is expelled outwards, therefore make sure that it does not hit any person or object when it falls out.

In order to avoid as much as possible outer plaster breaking, it is necessary to proceed carefully with the last part of hole execution, decreasing pressure on core borers.

Make two 6 mm diameter holes in correspondence with the anchor points of the wall-fixing bracket using the template provided.

Pour exécuter le perçage, procéder de la façon suivante:

Placez le gabarit du perçage fourni contre le mur en respectant les distances minimums: par rapport au plafond, au sol et aux murs latéraux, indiqués sur ce gabarit. Celui-ci peut être maintenu dans la bonne position avec du ruban adhésif.

A l'aide d'une petite perceuse ou d'un pointeur, tracez avec grand soin les centres des différents trous à effectuer avant leur réalisation.

Effectuez avec un foret scie-trépan d'un diamètre minimum égal à 162 mm, les deux trous pour l'entrée et la sortie de l'air.

La longueur maximale admise pour les tuyaux est de 1 m, les tuyaux doivent être lisses à l'intérieur, d'un diamètre égal à 160 mm et aucun coude ne peut être réalisé.

Il faut utiliser les grilles fournies avec la machine, ou bien des grilles qui possèdent les mêmes caractéristiques.

Avertissement: Ces trous doivent être exécutés avec une légère inclinaison vers l'extérieur pour empêcher d'éventuelles rentrées d'eau par les conduits.

La plus grande partie de la matière enlevée est expulsée vers l'extérieur; il faut donc veiller à ce qu'en tombant, elle n'aille pas heurter les personnes ou les objets se trouvant dessous.

Pour éviter le plus possible la rupture de l'enduit extérieur, il faut procéder avec beaucoup de soin pour l'exécution de la partie finale du trou en diminuant un peu la pression exercée sur la perceuse à scie-trépan.

Perçer deux orifices de 6 mm de diamètre destinés à recevoir le support de fixation murale, en utilisant le gabarit fourni.

Für die Durchführung der Bohrungen ist wie folgt vorzugehen:

Die mitgelieferte Bohrschablone an der Wand positionieren, wobei die auf der Schablone angegebenen Mindestabstände zur Decke, zum Fußboden und zu den seitlichen Wänden zu berücksichtigen sind. Die Bohrschablone kann durch Anbringen von Klebeband gegen ein Verrutschen geschützt werden. Mit einem kleinen Bohrer oder einem Treiber die Mitte der zu bohrenden Löcher sorgfältig anreißen.

Mit einem Bohrkopf AD 162 mm, die zwei Löcher für den Luftein- und -austritt bohren.

Die maximal zulässige Länge der Rohrleitungen beträgt 1m; die Rohrleitungen müssen innen glatt sein, einen Durchmesser von 160 mm aufweisen und müssen ohne Kurven verlegt werden.

Es müssen die mitgelieferten Gitter oder andere Gitter die dieselben Eigenschaften gewährleisten, verwendet werden.

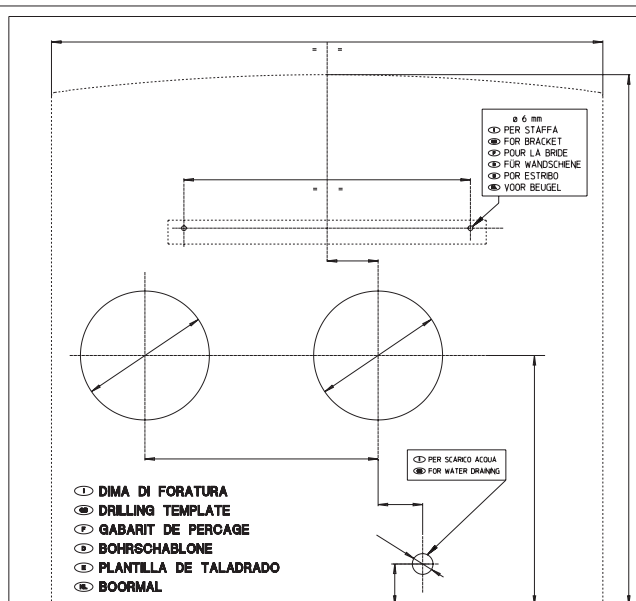
Hinweis: Diese Bohrungen sind mit einer leichten Neigung zur Außenseite des Gebäudes hin durchzuführen, damit keine Feuchtigkeit (Regen) von außen eintreten kann.

Das meiste abgetragene Material wird nach außen hin ausgestoßen, es ist daher dafür zu sorgen, dass es beim Herunterfallen keine Personen oder Gegenstände trifft.

Damit der Außenputz möglichst nicht beschädigt wird, ist der letzte Bereich des Lochs mit großer Sorgfalt durchzuführen, indem man den Druck verringert.

Führen Sie die beiden 6-mm-Bohrungen für die Verankerung des Wandbefestigungsbügels unter Verwendung der Bohrschablone aus.

1



Situar la plantilla de perforación (suministrada con la unidad) sobre la pared, fijándola con alguna cinta adhesiva en la posición correcta, respetando las distancias mínimas: al techo, suelo y paredes laterales, tal como se indica sobre ella misma. Con la ayuda de un pequeño taladro o punzón, trazar con extremo cuidado el centro de las distintas perforaciones a realizar, antes de iniciar la ejecución de las mismas. Realizar por medio de una "corona perforadora" de diámetro mínimo igual a 162 mm, las dos perforaciones para la entrada y la salida de aire.

La longitud máxima consentida para los tubos es de 1 m., los tubos tienen que ser lisos en su interior, con un diámetro de 160 mm. y no pueden ser realizados de manera curva. Es necesario utilizar las rejillas abastecidas en el equipamiento base, o sino rejillas que mantengan las mismas características.

Advertencia: Estas perforaciones tienen que ser realizadas con una ligera inclinación hacia el exterior para impedir eventuales entradas de agua de lluvia por los conductos de aire.

Una parte considerable del material retirado es expulsado hacia el exterior; por lo tanto, hay que cerciorarse de que al caer no vaya a golpear a personas u objetos situados debajo. Para evitar, dentro de lo posible, la rotura de la parte exterior del muro, es necesario proceder con mucho cuidado en la parte final de la perforación, aflojando un poco la presión ejercida sobre el taladro o perforadora.

Practique los dos orificios de 6 mm de diámetro para el anclaje del estribo de fijación a la pared, utilizando la plantilla de perforación.

Siga estas instruções para efectuar a perfuração na parede:

Apoie o gabarito de perfuração fornecido com o aparelho na parede, respeitando as distâncias mínimas, em relação ao tecto, ao chão e às paredes laterais, indicadas no próprio gabarito, que pode ser mantido na posição correcta com fita adesiva.

Utilizando um pequeno barbequim ou um punção, marque com extremo cuidado o centro dos furos que deverá fazer, antes de efectuar a perfuração propriamente dita.

Usando uma broca para trado de diâmetro mínimo igual a 162 mm, faça os dois furos para a entrada e a saída do ar.

O comprimento máximo dos tubos a utilizar é de 1 m. Os tubos devem ser lisos interiormente, ter um diâmetro de 160 mm e não podem ser encurvados.

É necessário utilizar as grades fornecidas de série ou outras grades com as mesmas características.

Aviso: estes furos devem ser feitos com uma leve inclinação para o exterior, para impedir o retorno da água das condutas .

A maior parte do material removido será expulso para fora; portanto, é preciso verificar se este material não possa atingir outras pessoas ao cair.

Para evitar uma excessiva ruptura do reboco externo, é preciso proceder com muito cuidado quando fizer a parte final do furo, reduzindo um pouco a pressão exercida no trado.

Efectuar os dois furos de 6 mm de diâmetro relativos à fixação do estribo de fixação na parede, utilizando o molde de furação.

Voor het boren van het gat dient u als volgt te werk te gaan:

Plaats de bijgeleverde boormal, die met plakband op zijn plaats gehouden kan worden, tegen de muur aan en houd daarbij de op de mal aangegeven minimumafstanden: vanaf het plafond, de vloer en de zijwanden.

Teken, voordat u met boren begint, met een kleine boorpunt of een priem op uiterst nauwkeurige wijze het middelpunt van elk van de te boren gaten af.

Breng met behulp van een kernboorpunt met een doorsnede van tenminste 162 mm de twee gaten voor de in- en uitlaat van de lucht aan.

De maximaal toegestane lengte voor de buizen is 1 m, de buizen moeten van binnen glad zijn, met een diameter van 160 mm en mogen niet gebogen zijn.

U moet de meegeleverde roosters of roosters die dezelfde eigenschappen behouden gebruiken.

Waarschuwingen: Deze gaten dienen enigszins schuin aflopend naar buiten geboord te worden om het terugstromen van condenswater uit de kanalen te vermijden.

Het overgrote deel van het afgevoerde materiaal wordt naar buiten uitgestoten en er moet daarom goed voor worden opgelet dat bij het vallen ervan geen personen of zaken worden geraakt.

Om zoveel mogelijk te vermijden dat het stucwerk aan de buitenkant beschadigd raakt moet u bij het maken van het laatste deel van het gat uiterst voorzichtig te werk gaan en minder hard op de kernboor drukken.

Boor twee gaten met een diameter van 6 mm., voor de verankering van de beugel voor muurbevestiging, gebruik makend van een boormal.

Για να προβείτε στο τρύπημα προχωρήστε ως εξής:

Τοποθετήστε το πατρόν τρυπήματος στον τοίχο τηρώντας τις ελάχιστες αποστάσεις: από το ταβάνι, από το πάτωμα και από τους πλαϊνούς τοίχους που δηλώνονται στο ίδιο το πατρόν το οποίο μπορείτε να κρατήσετε στη σωστή θέση με κολλητική ταινία.

Με ένα μικρό τρυπάνι ή με ένα αιχμηρό εργαλείο χαράξτε με πολύ μεγάλη προσοχή το κέντρο των διάφορων τρυπών που θα ανοίξετε πριν να προβείτε στο άνοιγμα αυτών. Ανοίξτε, με τη μύτη της καροτιέρας ελάχιστης διαμέτρου 162 mm τις δύο τρύπες για την είσοδο και την έξοδο του αέρα.

Το μέγιστο επιτρεπτό μήκος για τους σωλήνες είναι 1 μέτρο, οι σωλήνες πρέπει να είναι λείοι εσωτερικά, διαμέτρου 160 mm και δεν πρέπει να καμπυλώνουν. Πρέπει να χρησιμοποιούνται οι σχάρες που παρέχονται ως εξοπλισμός ή σχάρες που να έχουν τα ίδια χαρακτηριστικά.

Προειδοποιήσεις: Αυτές οι τρύπες πρέπει να εκτελούνται με ελαφριά κλίση προς τον εξωτερικό χώρο για να εμποδίζεται τυχόν επάνοδος του νερού από τους σωλήνες.

Το μεγαλύτερο μέρος του υλικού που εξάγεται εκτοξεύεται προς τα έξω, γι' αυτό πρέπει να λαμβάνονται τα απαραίτητα μέτρα ώστε πέφτοντας να μην χτυπήσουν άτομα ή αντικείμενα που βρίσκονται από κάτω.

Για να αποφύγετε όσο το δυνατόν το σπάσιμο του εξωτερικού σοβά πρέπει να προχωράτε με μεγάλη προσοχή στο άνοιγμα του τελικού μέρους της τρύπας ελαττώνοντας λίγο την πίεση που ασκείται πάνω στην καροτιέρα (τρυπάνι).

Ανοίξτε τις δύο τρύπες διαμέτρου 6 mm που είναι για τη στερέωση του πλαισίου στον τοίχο χρησιμοποιώντας το πατρόν τρυπήματος.



2.2.2 Predisposizione dello scarico condensa per le macchine in pompa di calore

Durante il funzionamento in riscaldamento gli apparecchi producono condensa che deve essere smaltita con un apposita linea di scarico in assenza del quale la macchina non può funzionare. Il drenaggio avviene per gravità. Per questo motivo è indispensabile che la linea di scarico abbia una pendenza minima in ogni punto di almeno il 3%. Togliere il tappo sulla macchina quindi collegare il tubo fornito a corredo come in figura 2. Nel caso che la linea sfoci in un sistema fognario, occorre eseguire una sifonatura prima dell'immissione del tubo nello scarico principale. Questo sifone dovrà trovarsi almeno 300 mm sotto l'imbocco dall'apparecchio.



AVVERTENZA: fate attenzione in questo caso che l'acqua espulsa non determini danni o inconvenienti alle cose o alle persone. Durante il periodo invernale quest'acqua può provocare formazioni di lastre di ghiaccio all'esterno.

Tutte le macchine in pompa di calore hanno bisogno dello scarico di condensa anche se la macchina funzionerà solo in raffreddamento.

Quando si raccorda lo scarico della condensa prestare molta attenzione a non schiacciare il tubo in gomma.

Provision for draining condensate for machines with heat pump

When the machine is heating, it produces condensate that has to be eliminated through a specific drain line, otherwise the machine will not work. Drainage occurs by gravity. For this reason, it is essential for the drain line to have a minimum inclination of at least 3% throughout its length. Remove the cap on the machine then connect the supplied pipe as shown in figure 2. If the line drains into a sewer system, it should be provided with a trap ahead of the main outlet. The trap should be at least 300 mm lower than the inlet opening on the air conditioner.

CAUTION: make sure, in this case, that the water expelled outward does not damage or disturb persons or property. During the winter this type of drainage may cause sheets of ice to form.

All the machines with heat pump require condensate drainage even if they work in cooling mode.

When the condensate drainage is fitted, pay much attention not to compress the rubber hose.

Préparation d'un système d'évacuation du condensat pour les machines avec pompe à chaleur

Pendant le fonctionnement en mode chauffage, les appareils produisent de la condensation qu'il faut évacuer par un tuyau spécial d'écoulement, sans lequel la machine ne pourrait pas fonctionner. Le drainage s'effectue par gravité. C'est pourquoi il est indispensable que le tuyau d'évacuation ait une pente minimum sur toute sa longueur d'au moins 3%. Enlever le bouchon sur la machine, puis brancher le tube fourni de la façon indiquée à la figure 2. Au cas où le tuyau déboucherait dans un tout-à-l'égout, il faut effectuer un système de syphon avant l'introduction du tuyau dans l'écoulement principal. Ce siphon devra se trouver au moins 300 mm en dessous de l'entrée de l'appareil.

AVERTISSEMENT: Faites attention dans ce cas que l'eau ne cause ni dommages ni inconvénients aux choses ou aux personnes. Pendant l'hiver, cette eau peut provoquer des formations de plaques de verglas à l'extérieur.

Toutes les machines avec pompe à chaleur ont besoin d'un tuyau pour l'évacuation du condensat même si la machine fonctionne seulement en mode de refroidissement.

Lorsque l'on effectue le branchement pour l'évacuation du condensat, faire très attention à ne pas écraser le tuyau en caoutchouc.

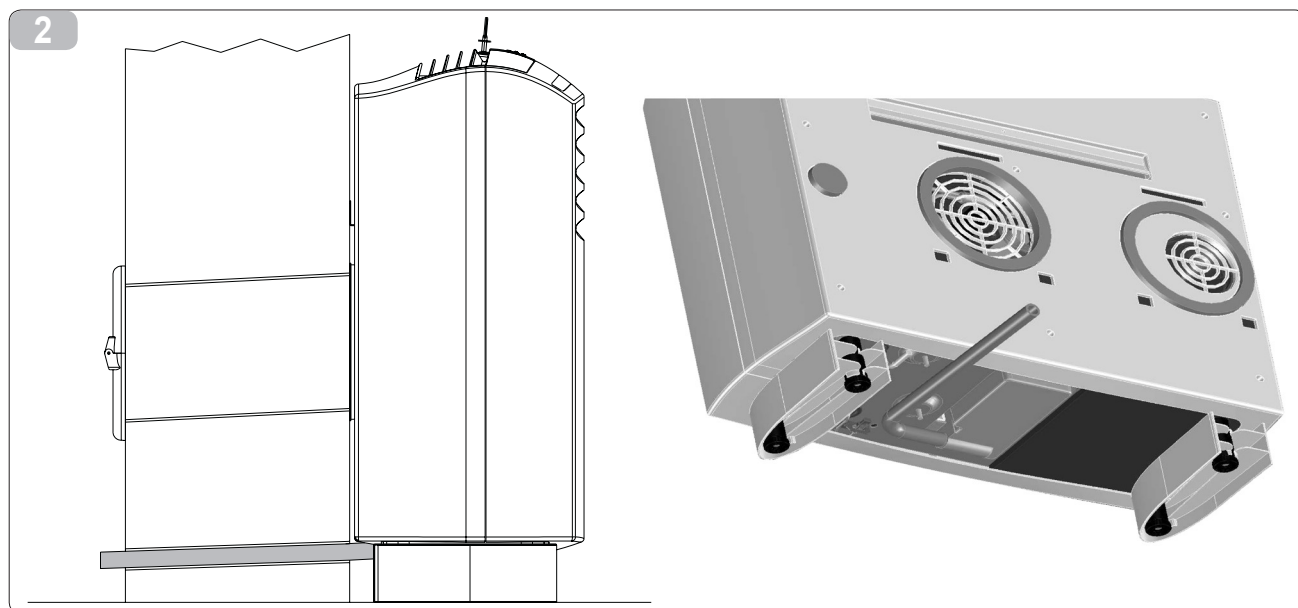
Vorbereitung der Kondenswasserablaufführung für Geräte mit Wärmepumpe

Im Modus "Heizung" erzeugt das Gerät Kondenswasser, das über eine dazu vorgesehene Abflaufleitung abgeleitet werden muss; ohne diese Abflaufleitung kann das Gerät nicht in Betrieb genommen werden. Die Ableitung des Kondenswassers erfolgt durch Schwerkraft. Aus diesem Grund ist es unbedingt erforderlich, dass die Abflaufleitung eine Neigung von mindestens 3% auf ihrer ganzen Länge aufweist. Entfernen Sie den auf der Maschine befindlichen Stopfen und schließen Sie den mitgelieferten Schlauch wie in Abbildung 2 gezeigt an. Führt die Abflaufleitung in die Kanalisation, ist sie mit einem Siphon auszustatten, bevor sie in die Hauptabflaufleitung eingeführt wird. Dieser Siphon muss sich mindestens 300 mm unterhalb der Tülle des Gerätes befinden.

HINWEIS: In diesem Fall ist darauf zu achten, dass das ausströmende Wasser keine Schäden an Gegenständen verursacht oder zu Körperverletzungen führt. Während der Wintermonate kann dieses Wasser auf der Außenseite des Gebäudes zu einer Eisschicht gefrieren.

Alle Geräte mit Wärmepumpe benötigen eine Kondenswasserabflaufleitung auch wenn das Gerät nur zur Kühlung verwendet wird.

Wenn die Kondenswasserabflaufleitung angeschlossen wird, darauf achten dass der Schlauch nicht zerdrückt wird.



Disposición del tubo de evacuación de condensados en las máquinas con Bomba de Calor

Durante el funcionamiento en Calor los aparatos producen un agua de condensación, que tiene que ser eliminada con una apropiada tubería de desagüe, sin la cual la máquina no puede funcionar. El drenaje se produce por gravedad. Por este motivo es necesario que la línea de desagüe tenga una pendiente mínima en cada punto de al menos el 3%. Quite el tapón presente en la máquina y conecte el tubo suministrado, tal como se muestra en la figura 2.

En caso en que la línea desembogue en un sistema de aguas sucias, es necesario realizar un sifón antes de la introducción del tubo en el desagüe principal, para evitar malos olores.

Este sifón deberá encontrarse al menos a 300 mm por debajo del nivel del acoplamiento del tubo al aparato.

ADVERTENCIA: Prestar atención en este caso, a que el agua expulsada no provoque daños o inconvenientes a las personas o cosas. Durante el período invernal, a consecuencia de esta agua, se podrían formar placas de hielo en el suelo exterior.

Todas las máquinas con bomba de calor necesitan la descarga de condensación inclusive si la máquina funcionará únicamente en refrigeración.

Cuando se empalma la descarga de la condensación prestar mucha atención a no estrangular el tubo de goma.

Preparação para a descarga da condensação para as máquinas com bomba de calor

Durante o funcionamento como aquecedor, os aparelhos produzem uma certa quantidade de condensação que deve ser eliminada através de uma linha de descarga específica. A máquina não pode funcionar na ausência desta linha. A drenagem ocorre por gravidade. Por esta razão, é indispensável que a linha de descarga apresente uma inclinação mínima de 3% em todos os pontos. Retirar o tampão da máquina e depois ligar o tubo fornecido com a mesma, como ilustrado na figura 2.

Se a linha desembocar numa rede de esgotos, será preciso realizar um sistema de sifão antes da ligação do tubo na descarga principal.

Este sifão deverá ficar a pelo menos 300 mm abaixo da ligação com o aparelho.

AVISO: neste caso, tome cuidado para que a água expulsa não provoque danos ou problemas a objectos ou a pessoas. Durante o inverno, esta água pode provocar a formação de camadas de gelo no exterior.

Todas as máquinas com bomba de calor precisam de ter uma drenagem de condensação, mesmo se a máquina funcionar apenas no modo de refrigeração.

Quando fizer a ligação do tubo de drenagem da condensação, tome cuidado para não esmagar o tubo de borracha.

Klaarmaken van de condensafvoer voor de apparaten met warmtepomp

Tijdens het verwarmen produceren de apparaten condens die via een speciaal kanaal afgevoerd moet worden. Zonder dit kanaal zal het apparaat niet kunnen werken. De afvoer vindt plaats door middel van zwaartekracht. Het is daarom van fundamenteel belang dat het afvoerkanaal op ieder punt een afschot heeft van minimaal 3%.

Neem de dop op de machine weg en sluit de bijgeleverde leiding aan, zoals afbeelding 2 toont. Als het kanaal op een rioleringssysteem aangesloten is moet er vóór de uitgang van de pijp in de hoofdafvoer een sifon aangebracht worden. Deze sifon dient zich tenminste 300 mm onder de ingang naar het apparaat te bevinden.

WAARSCHUWING: Let erop dat het afgevoerde water in dit geval geen last of schade veroorzaakt aan voorwerpen of personen. 's Winters zou dit water door bevrozing ijslagen buiten kunnen veroorzaken.

Alle machines met warmtepomp hebben een condensafvoer nodig, ook indien de machine alleen in de koelstand functioneert.

Bij het aansluiten van de condensafvoer moet u er goed voor opletten dat u de rubberslang niet afklemt.

Προετοιμασία της εκκένωσης συμπύκνωσης για τις μηχανές με αντλία θερμότητας

Κατά τη διάρκεια της λειτουργίας θέρμανσης οι συσκευές δημιουργούν συμπύκνωση που πρέπει να αφαιρεθεί με μία ειδική γραμμή εκκένωσης χωρίς την οποία η μηχανή δεν μπορεί να λειτουργήσει. Η αποστράγγιση γίνεται μέσω της βαρύτητας. Για το λόγο αυτό είναι απαραίτητο η γραμμή εκκένωσης να έχει μία ελάχιστη κλίση σε κάθε σημείο τουλάχιστον κατά 3%. Βγάλτε το πώμα επάνω στη μηχανή και στη συνέχεια συνδέστε το σωλήνα που παρέχεται με τον εξοπλισμό όπως στην εικόνα 2. Σε περίπτωση που η γραμμή εκβάλλει σε ένα αποχετευτικό σύστημα, χρειάζεται να τοποθετήσετε ένα σιφόν πριν την εισαγωγή του σωλήνα στην κύρια αποχέτευση. Αυτό το σιφόν θα πρέπει να βρίσκεται τουλάχιστον 300 mm κάτω από το στόμιο από τη συσκευή.

ΠΡΟΕΙΔΟΠΟΙΗΣΗ: προσέξτε στην περίπτωση αυτή το νερό που βγαίνει να μην προκαλεί ζημιές ή προβλήματα σε πράγματα ή σε ανθρώπους. Κατά τη χειμερινή περίοδο το νερό αυτό μπορεί να προκαλέσει σχηματισμούς με πλάκες πάγου στο εξωτερικό.

Όλες οι μηχανές με αντλία θερμότητας χρειάζονται την εκκένωση συμπύκνωσης ακόμη και αν η μηχανή θα λειτουργήσει μόνο στην ψύξη.

Όταν συνδέσετε την εκκένωση της συμπύκνωσης προσέξτε ιδιαίτερα να μην συμπιέσετε τον ελαστικό σωλήνα.



2.2.3 Montaggio dei condotti dell'aria e delle griglie esterne

Una volta eseguiti i fori, dentro agli stessi, deve essere introdotto il foglio in plastica in dotazione con il climatizzatore. La lunghezza dei fogli deve essere uguale allo spessore della parete.

Arrotolare il foglio e introdurlo nel foro (fig. 3), prestando attenzione alla linea di giunzione (fig. 3 rif. A) che deve sempre essere posizionata verso l'alto. Per tagliare il tubo è sufficiente utilizzare un normale tagliarino (fig. 3).

Per il posizionamento delle griglie esterne agite come segue:

- fissare le due flange interne mediante 2 tasselli diametro 6 con i due fori di fissaggio in posizione verticale;
- infilare l'occhiello piccolo, con gambo lungo, della molla sul perno del tappo (su ambedue i componenti) (fig. 4);
- infilare i due tappi (con molla), dalla parte anteriore della griglia esterna, sulle due sedi della stessa, tirando fino allo scatto (fig. 5) e attaccare le due catenelle all'occhiello grande della molla;
- impugnate con una mano le due catenelle collegate alla griglia;

Installation of air pipes and external gratings

After having drilled the holes, insert the plastic sheet supplied with the conditioner into them. The length of the sheets must be equal to the thickness of the wall.

Roll the sheet and insert it into the hole (fig. 3), paying attention to the splicing line (fig. 3 ref. A), which must always face upwards.

Use an ordinary cutter for the foregoing operation (fig. 3).

To position the external grids, proceed as follows:

- fix the two inner flanges using 2 plugs having a diameter of 6 with the two fixing holes vertical;
- Fit the small eyelet of the spring, with the long stem, on the cap pin (on both components) (fig. 4).
- Insert the two caps (with spring), on the front part of the external grid, on its two housings, pulling until it clicks (fig. 5) and couple the two chains to the large eyelet of the spring.
- Using one hand, grip the two chains connected to the grid.

Montage des conduits d'air et des grilles extérieures

Une fois les trous effectués, il faut y introduire la feuille en plastique fournie avec le climatiseur.

La longueur des feuilles doit être égale à l'épaisseur de la paroi.

Enrouler la feuille et l'introduire dans le trou (fig. 3), en veillant à la ligne de jonction (fig. 3 réf. A) qui doit toujours être placée vers le haut. Pour couper le tube, il suffit d'utiliser un cutter ordinaire (fig. 3).

Pour le positionnement des grilles extérieures agir de la façon suivante:

- fixer les deux brides au moyen de deux fiches de diamètre 6 avec les deux orifices de fixation en position verticale;
- introduire le petit oeillet du ressort, celui muni d'une longue tige, sur l'axe du bouchon (sur les deux composants) (fig. 4);
- introduire les deux bouchons (avec ressort), par la face avant de la grille extérieure, sur les deux logements de celle-ci, en tirant jusqu'à ce qu'il y ait un déclic (fig. 5) et accrocher les deux chaînes au grand oeillet du ressort;
- prendre d'une main les deux chaînes reliées à la grille;

Montage der Abluftkanäle und der externen Gitter

Nach Ausführung der Öffnungen ist im Innern derselben der zum Klimagerät mitgelieferte Kunststoffbogen einzuführen.

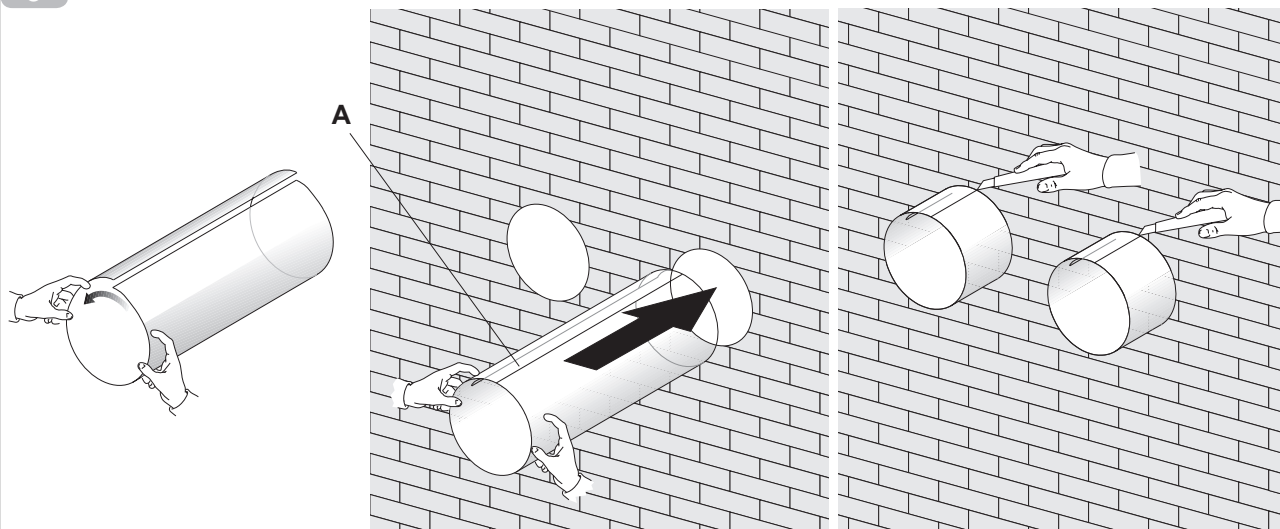
Die Länge der Bögen muss gleich der Wandstärke sein.

Stecken Sie die Rohrhalschalen zusammen und führen Sie sie in die Öffnung (Abb. 3). Achten Sie dabei auf die Nahtstelle, welche stets nach oben gerichtet sein muss. Die Rohre können mit einer Säge abgelängt werden (Abb. 32).

Die Außenluftgitter sind wie folgt beschrieben zu positionieren:

- Befestigen Sie die beiden inneren Flansche unter Verwendung zweier Dübel von 6 mm Durchmesser mit den beiden Befestigungsbohrungen in vertikaler Richtung.
- Die kleine mit langem Schaft versehene Öse der Feder auf den Stift des Stöpsels schieben (bei beiden Komponenten) (Abb. 4);
- Die zwei (mit Feder versehenen) Endstücke durch die Vorderseite des Außenluftgitters hindurch in die dafür vorgesehenen Aussparungen einführen, einrasten lassen (Abb. 5) und die zwei Ketten in die große Öse der Feder einhängen.
- Mit einer Hand die zwei am Außenluftgitter befestigten Ketten umfassen.

3



Montaje de los conductos de aire y de las rejillas exteriores

Una vez realizados los orificios, se debe introducir en ellos la hoja de plástico suministrada con el climatizador.

La longitud de las hojas debe ser igual al espesor de la pared.

Enrolle la hoja e introdúzcala en el orificio (Fig. 3) prestando atención a la línea de unión (Fig. 32, Ref. A), que siempre se debe colocar hacia arriba.

El tubo se puede cortar con un cúter común (Fig. 3).

Para colocar las rejillas exteriores, proceda en el modo siguiente:

- fije las dos bridas con tacos de 6 mm de diámetro, utilizando los dos orificios de fijación en posición vertical.
- Introduzca la anilla pequeña del muelle (con vástago largo) en el perno del tapón (en ambos componentes) (Fig. 4).
- Introduzca los dos tapones (con muelle), desde la parte delantera de la rejilla externa, en los dos alojamientos de la misma; tire hasta el oír el clic (Fig. 5) y enganche las dos cadenas a la anilla grande del muelle.
- Aferre con una mano las dos cadenas unidas a la rejilla.

Montagem das condutas de ar e das grades exteriores

Depois de efetuados os furos, deve-se introduzir dentro dos mesmos a folha de plástico, fornecida com o climatizador. O comprimento das folhas deve ser igual à espessura da parede.

Enrolar a folha e inseri-la no furo (fig. 3), tomando atenção à linha de junção (fig. 3 ref. A) que deve estar sempre virada para cima.

Para cortar o tubo basta utilizar um canivete normal (fig. 3).

Para colocar as grelhas externas, proceder do modo seguinte:

- fixar as duas flanges internas com 2 buchas de diâmetro 6, com os dois furos de fixação na posição vertical;
- enfiar o olhal pequeno da mola, com o pé comprido, no perno da tampa (em ambos componentes) (fig. 4);
- enfiar as duas tampas (com mola), pela parte frontal da grelha externa, nas duas bases da mesma, puxando até encaixar (fig. 5) e ligar as duas correntes ao olhal grande da mola;
- pegue com uma mão nas duas correntes ligadas à grelha;

Montage van de luchtkanalen en de buitenroosters

Nadat de gaatjes uitgevoerd werden, moet de met de klimaatregelaar meegeleverde plasticfolie, in de gaatjes ingevoerd worden.

De lengte van de vellen papier moet gelijk zijn aan de dikte van de wand.

Rol de folie op en voeg hem in het gaatje (fig. 3), let daarbij op de verbindinglijn (fig. 3 ref. A) die steeds naar boven geplaatst dient te worden.

Gebruik een gewone snijmachine om de buis te snijden (fig. 3).

Handel voor het aanbrengen van de externe roosters als volgt:

- bevestig de twee interne flensen d.m.v. 2 pluggen met diameter 6, met de twee bevestigingsgaten in de verticale positie;
- voeg in het kleine gaatje met de lange stengel de veer op de dopstift in (op beide componenten) (fig. 4);
- voeg de twee doppen (met veer), langs de voorkant van de externe rooster op zijn twee zittingen in, door tot aan het terugspringen te trekken (fig. 5) en koppel de twee kettingen aan het grote gaatje van de veer;
- grijp met een hand de twee kettingen die aan de rooster gekoppeld zijn;

Συναρμολόγηση των αεραγωγών και των εξωτερικών σχαρών

2.2.3

Αφού κάνετε τις οπές, μέσα σ' αυτές, πρέπει να εισαχθεί το πλαστικό φύλλο που παρέχεται με το κλιματιστικό.

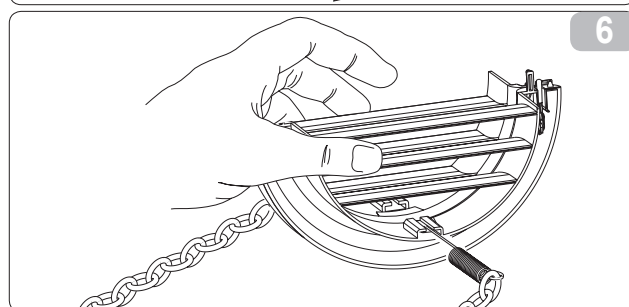
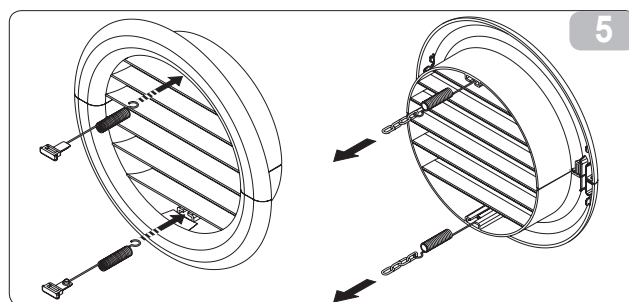
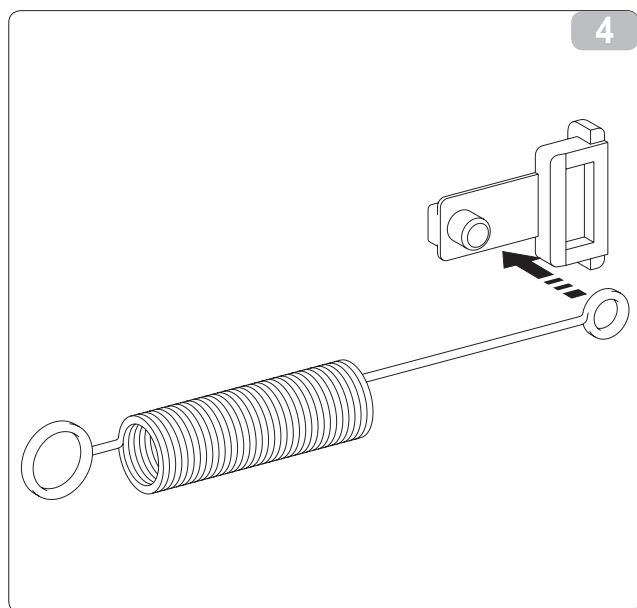
Το μήκος των φύλλων πρέπει να είναι το ίδιο με το πάχος του τοιχώματος.

Τυλίξτε το φύλλο και εισάγετέ το μέσα στην οπή (εικ. 3), προσέχοντας τη γραμμή σύνδεσης (εικ. 3 σχ. Α) που πρέπει πάντα να τοποθετείται προς τα πάνω.

Για να κόψετε το σωλήνα αρκεί να χρησιμοποιήσετε ένα συνηθισμένο κόφτη (εικ. 3).

Για την τοποθέτηση των εξωτερικών σχαρών ενεργήστε ως ακολούθως:

- στερεώστε τις δύο εσωτερικές φλάντζες με 2 τάκους με διάμετρο 6 με τις δύο οπές στερέωσης σε κάθετη θέση,
- περάστε τη μικρή θηλιά, με μεγάλο στέλεχος, του ελατηρίου στον πείρο του πώματος (και στα δύο εξαρτήματα) (εικ. 4),
- περάστε τα δύο πώματα (με ελατήριο), από το μπροστινό μέρος της εξωτερικής σχάρας, στις δύο έδρες της, τραβώντας μέχρι να ακουστεί κλικ (εικ. 5) και συνδέστε τις δύο αλυσιδίτσες στη μεγάλη θηλιά του ελατηρίου,
- πιάστε με το ένα χέρι τις δύο αλυσιδίτσες που συνδέονται στη σχάρα,



- ripiegate su se stesse le griglie esterne impugnandole con la mano libera nella parte di ripiegatura e introducendo le dita all'interno delle singole alette (fig. 6);
- introdurre il braccio nel tubo sino a far sporgere completamente la griglia all'esterno;
- lasciate riaprire la griglia facendo attenzione a trattenere le dita all'interno delle alette.
- ruotate la griglia sino a quando le alette sono ben orizzontali e con l'inclinazione rivolta verso il basso.
- tirare la catenella, tensionando la molla, ed agganciare l'anello della catenella al perno della flangia interna passaggio tubi (fig. 7).
- tagliare con un tronchese le maglie delle catenelle in eccesso (fig. 8).

- Bend the external grids back, gripping them with your free hand where they bend, and insert your fingers inside the single fins (fig. 6).
- Insert your arm into the pipe until the grid protrudes completely outwards.
- Reopen the grid, being careful to keep your fingers inside the fins.
- Turn the grid until the fins are fully horizontal and tilted downwards.
- Pull the chain, tensioning the spring, and couple the chain ring to the pin of the inner flange through which the pipes pass (fig. 7).
- Use hand shears to cut off any excess chain links (fig. 8).

- replier les grilles extérieures sur elles-mêmes en les prenant avec la main libre du côté du repliement et en introduisant les doigts à l'intérieur de chacune des ailettes (fig. 6);
- introduire le bras dans le tuyau jusqu'à ce que la grille sorte complètement à l'extérieur;
- laisser la grille se rouvrir en veillant à garder les doigts à l'intérieur des ailettes;
- tourner la grille jusqu'à ce que les ailettes soient bien horizontales et avec l'inclinaison tournée vers le bas.
- tirer la chaînette, en tendant le ressort, et accrocher l'anneau de la chaînette à l'axe de la bride interne de passage des tubes (fig. 7).
- couper au moyen d'un sécateur les mailles en excédent des chaînettes (fig. 8).

- Mit der freien Hand die Außenroste an der Knicklinie umbiegen und dabei die Finger zwischen die einzelnen Rippen einführen (Abb. 6);
- Den Arm in das Rohr einführen, bis sich das Außenluftgitter vollkommen im Freien befindet.
- Das Gitter erneut öffnen, wobei darauf zu achten ist, dass die Finger nicht aus den Rippen gezogen werden.
- Das Gitter so drehen, dass die Rippen horizontal ausgerichtet und nach unten geneigt sind.
- Spannen Sie die Feder durch Ziehen der Kette an und hängen Sie den Ring der Kette am Zapfen des inneren Rohrdurchgangsflansches ein (Abb. 7).
- Schneiden Sie die überschüssigen Kettenglieder mit einer Schneidzange ab (Abb. 8).



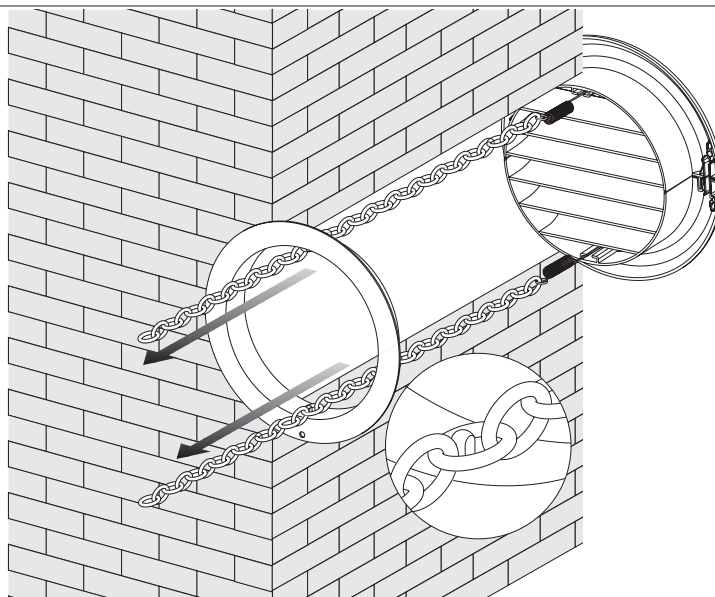
AVVERTENZA:
usare esclusivamente le griglie in dotazione, oppure delle griglie che mantengano le medesime caratteristiche.

WARNING:
use exclusively the supplied grids, or grids with like characteristics.

AVERTISSEMENT: utiliser exclusivement les grilles fournies ou bien des grilles présentant les mêmes caractéristiques.

WARNHINWEIS: Es dürfen nur die mitgelieferten Roste beziehungsweise Roste, welche dieselben Eigenschaften gewährleisten, verwendet werden

7



- Repliegue sobre sí mismas las rejillas externas, aferrándolas con la mano libre en la parte de plegado e introduciendo los dedos dentro de cada aleta (Fig. 6).
- Introduzca el brazo en el tubo hasta hacer sobresalir completamente la rejilla en el exterior.
- Deje abrir la rejilla, manteniendo los dedos dentro de las aletas.
- Gire la rejilla hasta que las aletas queden perfectamente horizontales y con la inclinación hacia abajo.
- Tire de la cadena, tensando el muelle, y enganche el anillo de la cadena al perno de la brida interna para el paso de los tubos (Fig. 7).
- Corte con un alicata los eslabones excedentes de las cadenas (Fig. 8).

ADVERTENCIA:
Utilice exclusivamente las rejillas suministradas o rejillas con las mismas características.

- virar sobre si mesmas as grelhas externas segurando-as com a mão livre na parte de viragem e introduzindo os dedos no interior da palhetas (fig. 6);
- introduzir o braço no tubo até que a grelha apareça inteiramente no exterior;
- deixe reabrir a grelha tomando atenção para manter os dedos no interior das palhetas.
- rode a grelha até que as palhetas estejam na horizontal e com a inclinação virada para baixo.
- puxar a corrente, tensionando a mola, e engatar o anel da corrente no perno da flange interna de passagem dos tubos (fig. 7).
- cortar com uma turquês as malhas da corrente em excesso (fig. 8).

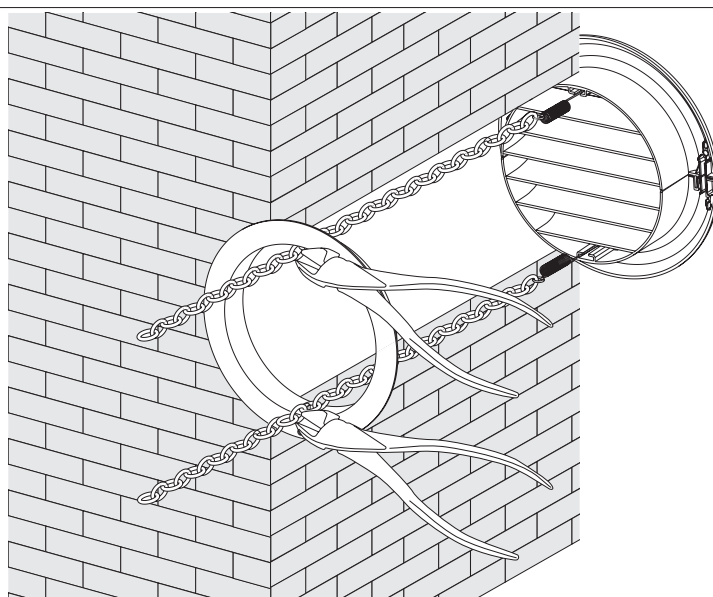
ADVERTÊNCIA:
usar exclusivamente as grelhas fornecidas, ou outras com as mesmas características.

- vouw de externe roosters op zichzelf door hen met de vrije hand aan de naad te grijpen en voeg de vingers aan de binnenkant van de afzonderlijke kleppen in (fig. 6);
- voeg de arm in de buis totdat de rooster volledig naar buiten uitreedt;
- open de rooster opnieuw en let erop de vingers aan de binnenkant van de kleppen te houden.
- draai de rooster tot de volledige horizontale positie van de kleppen en met naar beneden gerichte inclinatie.
- trek aan de ketting, span de veer en koppel de ring van de ketting aan de stift van de interne flens voor de doorgang van de buizen (fig. 7).
- snij met een nijptang de overvloedige kettingschakels (fig. 8).

WAARSCHUWING:
gebruik uitsluitend de meegeleverde roosters of roosters die dezelfde karakteristieken bevatten.

- αναδιπλώστε επάνω στις ίδιες τις εξωτερικές σχάρες πιάνοντας αυτές με το ελεύθερο χέρι στο τμήμα της αναδίπλωσης και εισάγοντας τα δάχτυλα στο εσωτερικό των επιμέρους περρυγίων (εικ. 6),
- εισάγετε το βραχίονα στο σωλήνα μέχρι να προσέχει τελείως η σχάρα στο εξωτερικό,
- αφήστε να ξαναοίξει η σχάρα προσέχοντας να συγκρατήσετε τα δάχτυλα στο εσωτερικό των περρυγίων,
- γυρίστε τη σχάρα μέχρι να οριζοντιωθούν καλά τα περύγια και με κλίση γυρισμένα προς τα κάτω,
- τραβήξτε την αλυσίδα, τεντώνοντας το ελατήριο, και συνδέστε το δακτύλιο της αλυσίδας στον πείρο της εσωτερικής φλάντζας διέλευσης σωλήνων (εικ. 7),
- κόψτε με έναν κόφτη της θηλίας των αλυσίδων που πλεονάζουν (εικ. 8).

ΠΡΟΕΙΔΟΠΟΙΗΣΗ:
χρησιμοποιήστε αποκλειστικά τις παρεχόμενες σχάρες, ή σχάρες που έχουν τα ίδια χαρακτηριστικά.



2.2.4 Allacciamento elettrico

Il climatizzatore è dotato di un cavo di alimentazione con spina (collegamento di tipo Y).

Nel caso di utilizzo di una presa di corrente in prossimità dell'apparecchio non occorre fare altro che introdurre la spina.



AVVERTENZA: L'eventuale sostituzione del cavo di alimentazione deve essere effettuata solamente dal servizio di assistenza tecnica Olimpia Splendid o da personale con qualifica similare.



E' comunque opportuno verificare che la presa alla quale vi collegate sia dotata di un'efficace messa a terra e di un adeguato dimensionamento dei cavi di alimentazione (sezione minima di 1,5 mm²).



AVVERTENZA: La linea di alimentazione esterna, conformemente alle regole di installazione, deve essere provvista di un dispositivo di disconnessione onnipolare avente una portata nominale compatibile con l'assorbimento massimo dell'apparecchio e con un'apertura dei contatti tale da consentire una disconnessione completa dalla rete nelle condizioni previste dalla categoria di sovratensione III.



Eseguite la connessione secondo le norme vigenti.

Power supply connection

The air conditioner is equipped with a power supply cable and plug (Y-type connection).

If it is installed near an outlet, you need only plug it in.

WARNING: *The replacement of the power supply cable, if needed, must be made by Olimpia Splendid technical service only, or by personnel with similar qualifications and expertise.*

In this case, it is important to make sure the outlet to which you are plugged in is effectively grounded and connected to the mains by wiring of adequate size (minimum 1.5 sq.mm. cross section).

WARNING: *In compliance with the installation prescriptions, the external power line must be fitted with an omnipolar connection device with rated capacity compatible with the unit's maximum absorbed power, and with an opening of the contacts which allows a complete disconnection from the power mains under the conditions specified in overvoltage category III.*

Make all connections in compliance with the laws in effect.

Branchement électrique

Le climatiseur est équipé d'un câble d'alimentation avec une fiche (connexion de type Y). En cas d'utilisation d'une prise de courant à proximité de l'appareil, il suffit seulement d'introduire la fiche.

AVERTISSEMENT: En cas de remplacement du câble d'alimentation, cette opération doit être effectuée seulement par un technicien du service après-vente Olimpia Splendid ou par une personne compétente.

Même dans ce cas, il est de toute façon préférable de vérifier que la prise à laquelle vous vous branchez est dotée d'une mise à la terre efficace et d'un dimensionnement adapté des câbles d'alimentation (section minimum de 1,5 mm²).

AVERTISSEMENT: Conformément aux règles d'installation, la ligne d'alimentation externe doit être dotée d'un dispositif de connexion omnipolaire ayant une portée nominale compatible avec l'absorption maximale de l'appareil et avec une ouverture des contacts permettant une déconnexion totale du réseau selon les conditions prévues par la catégorie de surtension III.

Exécutez la connexion selon les normes en vigueur.

Elektrischer Anschluss

Das Klimagerät ist mit einem Netzkabel mit Stecker ausgestattet (Anschluss des Typs Y).

Ist in der Nähe des Gerätes eine Steckdose installiert, braucht nur der Stecker in diese gesteckt zu werden.

HINWEIS: Falls das Netzkabel ersetzt werden soll, darf dies nur vom technischen Kundendienst Olimpia Splendid oder von qualifiziertem Fachpersonal vorgenommen werden.

Auch in diesem Fall ist es ratsam zu überprüfen, dass die Steckdose mit einem effizienten Erder und entsprechend dimensionierten Speisekabeln (Mindestquerschnitt 1.5 mm²) ausgestattet ist.

HINWEIS: Die äußere Stromleitung muss gemäß den Installationsvorschriften, mit einer allpoligen Anschlussvorrichtung ausgestattet werden, deren Nennleistung mit der maximalen Stromaufnahme des Geräts kompatibel ist und deren Kontaktöffnung ein vollständiges Ausschalten des gesamten Netzes unter den für die Überspannungskategorie III vorgesehenen Bedingungen gestattet.

Den Anschluss laut den geltenden Richtlinien vornehmen.

Conexión eléctrica

El acondicionador está dotado de un cable de alimentación con enchufe macho con toma de tierra (conexión de tipo Y).

En caso de utilizar una toma de corriente próxima al aparato, se necesita solamente conectar el enchufe a la base de alimentación.

ADVERTENCIA: La sustitución eventual del cable de alimentación tiene que ser efectuada solamente por el servicio de asistencia técnica Olimpia Splendid o por personal igualmente calificado.

También en este caso es indispensable verificar que la toma a la que uno se conecta, esté dotada de una eficaz toma de tierra y de una adecuada sección de los cables de alimentación (sección mínima 1,5 mm²).

ADVERTENCIA: La línea de alimentación exterior, en conformidad con las reglas de instalación, tiene que ser provista con un dispositivo de conexión omnipolar con una capacidad nominal compatible con la absorción máxima del aparato y con una apertura de los contactos tal de consentir una desconexión completa de la red en las condiciones previstas por la categoría de sobretensión III.

Realizar la conexión de acuerdo con las normas vigentes.

Ligação eléctrica

O climatizador possui um cabo de alimentação munido de ficha (ligação do tipo Y).

Se for utilizada uma tomada de corrente perto do aparelho, a única coisa a fazer será introduzir a ficha na tomada.

AVISO: A eventual substituição do cabo de alimentação deve ser feita, exclusivamente, pelo serviço de assistência técnica Olimpia Splendid ou por pessoal com qualificação análoga.

Mesmo neste caso, é sempre recomendável verificar se a tomada de corrente possui uma instalação de ligação à terra eficiente e cabos de alimentação devidamente dimensionados (secção mínima de 1,5 mm²).

AVISO: De acordo com as regras de instalação, a linha de alimentação exterior deve ser provida de um dispositivo de ligação omnipolar com capacidade nominal compatível com a absorção máxima do aparelho e com uma abertura de contactos tal que lhe permita desligar-se completamente da rede nas condições previstas para a categoria de sobretensão III.

Faça a ligação respeitando as normas vigentes.

Elektrische aansluiting

De airconditioner is voorzien van een voedingskabel met stekker (type Y aansluiting).

Als er een stopcontact in de buurt is van het apparaat hoeft u alleen de stekker er maar in te steken.

WAARSCHUWING: De eventuele vervanging van de voedingskabel mag uitsluitend worden uitgevoerd door de technische servicedienst van Olimpia Splendid of door personeel met een vergelijkbare kwalificatie.

Ook in dit geval is het hoe dan ook noodzakelijk dat u controleert of dit stopcontact goed geaard is en of de voedingskabels de juiste afmetingen hebben (minimumdoorsnede 1,5 mm²).

WAARSCHUWING: De voedingslijn van de externe stroomvoorziening moet, in overeenstemming met de installatievoorschriften, worden uitgerust met een meerpolig aansluitsysteem met een nominale capaciteit in overeenstemming met het maximaal door het apparaat opgenomen vermogen, en met een contactopening die een volledige onderbreking van het netwerk mogelijk maakt onder de omstandigheden voorzien in overspanningscategorie III.

De aansluiting moet volgens de geldende normen uitgevoerd worden.

Ηλεκτρική σύνδεση

Το κλιματιστικό είναι εφοδιασμένο με ένα καλώδιο τροφοδότησης με φις (σύνδεση τύπου Y).

Στην περίπτωση που χρησιμοποιείτε πρίζα ρεύματος που βρίσκεται κοντά στη συσκευή δεν έχετε παρά να βάλετε το φις.

ΠΡΟΕΙΔΟΠΟΙΗΣΗ: Η πιθανή αντικατάσταση του καλωδίου τροφοδότησης πρέπει να γίνεται μόνο από την υπηρεσία τεχνικής βοήθειας της Olimpia Splendid ή από ανάλογο ειδικευμένο προσωπικό.

Είναι σκόπιμο σε κάθε περίπτωση να ελέγχετε εάν η πρίζα με την οποία κάνετε τη σύνδεση έχει αποτελεσματική γείωση και την κατάλληλη διάσταση των καλωδίων τροφοδότησης (ελάχιστη τομή 1.5 mm²).

ΠΡΟΕΙΔΟΠΟΙΗΣΗ: Η γραμμική εξωτερικής τροφοδότησης, σύμφωνα με τους κανόνες τοποθέτησης πρέπει να είναι εφοδιασμένη με μηχανισμό αποσύνδεσης δύο πόλων που να έχει ονομαστική παροχή συμβατή με τη μέγιστη απορρόφηση της συσκευής και με άνοιγμα των επαφών τέτοιο που να επιτρέπει πλήρη αποσύνδεση από το δίκτυο στις συνθήκες που προβλέπονται από την κατηγορία υπέρτασης III.

Κάντε τη σύνδεση σύμφωνα με τους ισχύοντες κανόνες.



2.2.5 Inserimento dell'apparecchio sulla staffa

Prima di agganciare la macchina alla staffa di fissaggio, applicare allo schienale le tre guarnizioni fornite a schienale le tre guarnizioni fornite a corredo indicate in fig. 9.

Controllare che la staffa di fissaggio a parete sia stata posizionata correttamente e agganciare il climatizzatore. Sollevarlo leggermente prendendolo ai lati della base inferiore e appoggiarlo contro il muro. Verificare che il climatizzatore si sia agganciato alla staffa e appoggiarlo sul pavimento (fig. 10). Prestare molta attenzione in quanto la staffa non deve sopportare il peso del climatizzatore, ma deve solamente impedire eventuali spostamenti accidentali che potrebbero comprometterne il corretto allineamento con i fori eseguiti nel muro. Se necessario regolare in altezza la posizione del climatizzatore, utilizzando i piedini regolabili di cui è dotata.

Alla fine del lavoro verificate con cura che non rimangano fessure dietro lo schienale dell'apparecchio (la guarnizione isolante deve aderire bene alla parete) soprattutto nella zona dei condotti di entrata ed uscita dell'aria.

Una volta completata l'operazione di installazione del climatizzatore posizionate i due zoccoli estetici infilandoli ad incastro sui piedi inferiori (vedi figura 11).

Fitting the unit on bracket

Before attaching the machine to the bracket, apply to the back the three gaskets provided, as indicated in fig. 9.

Check that the wall-fixing bracket has been correctly positioned and hook up the conditioner. Lift it slightly, holding it by the sides of the lower base and rest it against the wall. Check that the conditioner is hooked onto the bracket and rest it on the floor (fig. 10). Take great care because the bracket must not support the weight of the air conditioner but only prevent any accidental movements that could affect the correct aligning with the holes made in the wall. If necessary, adjust the height of the conditioner using its adjustable feet.

When you have finished, inspect carefully to make sure there are no fissures at the back of the air conditioner (the insulating gasket must fit firmly against the wall) particularly in the zone where air enters and leaves the machine.

Once the installation of the air conditioner has been completed, place the two aesthetic shoes by sliding them on to the lower feet (see figure 11).

Fixation de l'appareil sur la bride

Avant d'accrocher la machine à l'étrier de fixation, appliquer au dossier les trois joints fournis indiqués dans la fig. 9.

S'assurer que le support de fixation murale est placé correctement, puis mettre le système de climatisation en place. Le soulever légèrement en le prenant par les côtés de la base inférieure et le poser contre le mur. S'assurer que le système de climatisation est bien accroché à l'étrier et le poser au sol (fig. 10). Veiller à ce que le support ne supporte pas le poids du système de climatisation: il doit seulement empêcher tout déplacement accidentel pouvant compromettre l'alignement correct par rapport aux orifices percés dans le mur. Si besoin est, régler en hauteur la position du système de climatisation, en utilisant les pieds réglables dont il est doté.

Après avoir terminé le travail, vérifiez avec soin qu'il ne reste pas de fentes derrière l'appareil (le joint étanche doit bien adhérer au mur) surtout dans la zone des conduits d'entrée et de sortie de l'air.

Une fois terminée l'opération d'installation du système de climatisation, placer les deux plinthes enjoliveuses en les encastrant sur les pieds inférieurs (voir figure 11).

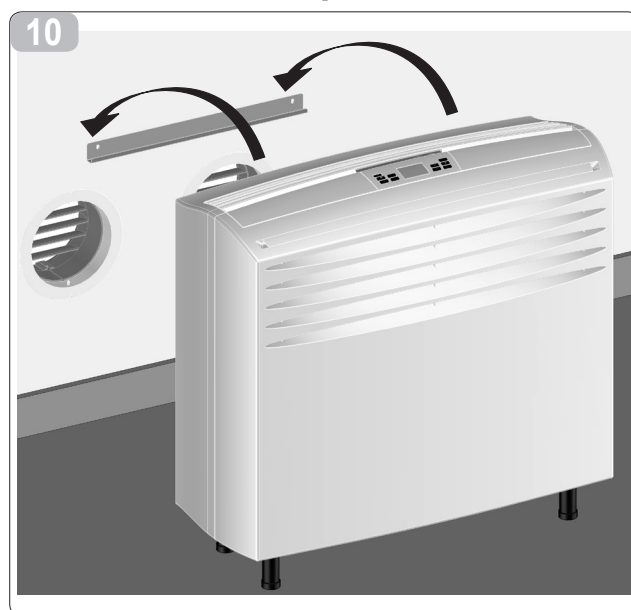
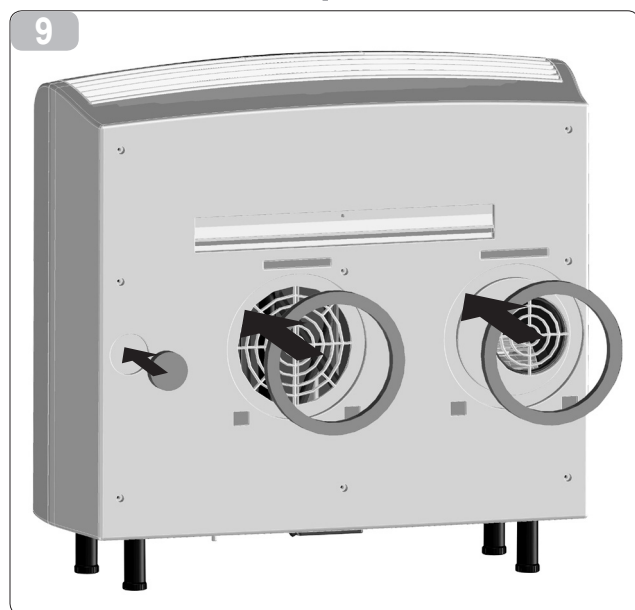
Montage des Gerätes auf dem Befestigungsbügel

Bringen Sie vor dem Einhängen der Maschine am Befestigungsbügel die mitgelieferten Dichtungen wie in Abb. 9 an der Rückwand an.

Stellen Sie sicher, dass der Wandbefestigungsbügel korrekt positioniert wurde und hängen Sie die Klimaanlage ein. Heben Sie die Klimaanlage leicht an, indem Sie diese an den Seiten des unteren Sockels ergreifen und stützen Sie die Anlage gegen die Wand (Abb. 10). Stellen Sie sicher, dass die Klimaanlage am Bügel eingehängt ist und setzen sie auf den Fußboden. Beachten Sie unbedingt, dass der Bügel nicht das Gewicht der Klimaanlage aufnehmen darf, sondern nur eventuelle, unbeabsichtigte Verschiebungen verhindern soll, welche die korrekte Zentrierung mit den an der Wand ausgeführten Bohrungen beeinträchtigen könnten. Regulieren Sie die Klimaanlage mit Hilfe der verstellbaren Stützfüße gegebenenfalls in der Höhe.

Nach Beenden dieser Arbeitsschritte ist zu überprüfen, dass sich hinter der Rückwand des Gerätes, vor allem im Bereich der Luften- und -austrittsleitungen, keine Schlitze gebildet haben (die als Isolierung dienende Dichtung muss gut an der Wand anliegen).

Positionieren Sie nach Abschluss der Klimaanlageinstallation die beiden Ziersockel zum Einspannen an den unteren Füßen (siehe Abbildung 11).



Colocación del aparato sobre el soporte metálico, fijado a la pared

Antes de enganchar la máquina al estribo de fijación, aplique en la parte posterior las tres juntas suministradas de serie, indicadas en la Fig. 9.

Verifique que el estribo de fijación a la pared haya sido colocado correctamente y enganche el climatizador. Levántelo ligeramente ¿tomándolo a ambos lados de la base inferior? y apóyelo contra la pared. Verifique que el climatizador esté enganchado al estribo y apóyelo sobre el piso (véase la figura 10). Preste mucha atención, puesto que el estribo no debe soportar el peso del climatizador, sino solamente impedir eventuales desplazamientos accidentales que podrían alterar su correcta alineación con los orificios practicados en la pared. Si es necesario, regule la altura del climatizador utilizando los pies regulables.

Al final del trabajo de instalación, verificar con atención que no queden fisuras o ranuras detrás del respaldo del aparato. La guarnición aislante trasera debe ajustarse bien a la pared, sobre todo en las zonas de los conductos de entrada y salida del aire exterior.

Una vez terminada la instalación del climatizador, coloque los dos zócalos estéticos, insertándolos a presión en los pies inferiores (véase la figura 11).

Instalação do aparelho no suporte

Antes de encaixar a máquina no suporte de fixação, aplicar na traseira as três juntas fornecidas, ilustradas na fig. 9.

Verificar se o estribo de fixação na parede está bem colocado e encaixar o climatizador. Alçá-lo ligeiramente pegando-o pelos lados da base inferior e encostá-lo à parede. Verificar se o climatizador ficou encaixado no estribo e apoiá-lo no chão pavimento (ver a figura 10). Prestar muita atenção pois o estribo não deve suportar o peso do climatizador, mas só deve impedir que se possa deslocar o que poderá comprometer o correcto alinhamento com os furos efectuados na parede. Se necessário, regular a posição do climatizador em altura, utilizando os pés reguláveis que possui.

Quando terminar o trabalho, verifique com atenção se não ficaram aberturas atrás da parte traseira do aparelho (a junta de vedação isoladora deve ficar bem aderida à parede), principalmente na zona das condutas de entrada e saída do ar.

Depois de terminada a instalação do climatizador, colocar os dois rodapés de embelezamento enfiando-os por encaixe nos pés inferiores (ver a figura 11).

Plaatsing van het apparaat op de console

Alvorens de machine aan de bevestigingsbeugel te koppelen, brengt u de drie bijgeleverde pakkingen die in afb. 9 aangeduid worden aan op het ruggpaneel.

Controleer of de beugel voor de muurbevestiging correct in positie gebracht is en koppel de klimaatregelaar vast. Til het apparaat een beetje op aan de zijkanten van de onderbasis en plaats het tegen de muur. Controleer of de klimaatregelaar aan de beugel gekoppeld is en plaats hem op de grond (zie afbeelding 10). Besteed bijzondere aandacht aan het feit dat de beugel niet het gewicht van de klimaatregelaar moet ondersteunen, maar alleen eventuele onverhoedse verplaatsingen ervan dient te belemmeren, waardoor de correcte uitlijning met de in de muur geboorde gaten gecompromitteerd wordt. Regel zonodig de hoogtepositie van de klimaatregelaar met behulp van de instelbare voetjes waarmee het apparaat uitgerust is.

Controleer, als u klaar bent, zorgvuldig op de aanwezigheid van kieren tussen de achterkant van het apparaat en de muur (de isolerende pakking moet goed op de wand aansluiten), vooral in de buurt van de luchtin- en uitlaat.

Is de installatie van de klimaatregelaar eenmaal ten einde gebracht, dan moeten de twee sierranden in positie gebracht worden die vastgezet worden op de onderste voeten (zie afbeelding 11).

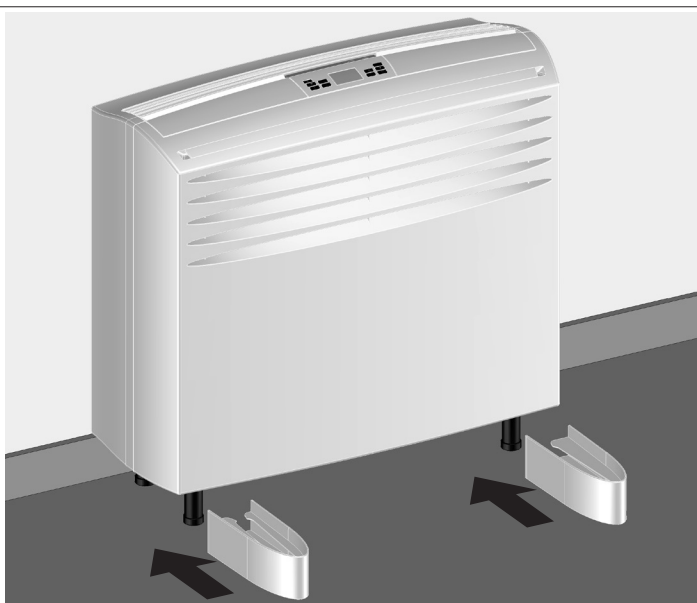
Τοποθέτηση της συσκευής πάνω στο πλαίσιο στερέωσης

Πριν να συνδέσετε τη μηχανή στη βάση στερέωσης, τοποθετήστε στην πλάτη τα τρία παρεμβύσματα που παρέχονται με τον εξοπλισμό τα οποία απεικονίζονται στην εκ. 9.

Ελέγξτε εάν το πλαίσιο στερέωσης στον τοίχο έχει τοποθετηθεί σωστά και κουμπώστε το κλιματιστικό. Σηκώστε το ελαφρά πιάνοντάς από τις πλευρές της κάτω βάσης και στηρίξτε το στον τοίχο. Ελέγξτε αν το κλιματιστικό στερεώθηκε στο πλαίσιο και ακουμπήστε το στο πάτωμα (βλέπε εικόνα 10). Δώστε μεγάλη προσοχή καθώς το πλαίσιο δεν πρέπει να κρατά το βάρος του κλιματιστικού, αλλά πρέπει μόνο να εμποδίζει ενδεχόμενες τυχαίες μετακινήσεις που θα μπορούσαν να χαλάσουν τη σωστή ευθυγράμμιση με τις τρύπες που ανοίχτηκαν στον τοίχο. Εάν είναι απαραίτητο ρυθμίστε σε ύψος τη θέση του κλιματιστικού, χρησιμοποιώντας τα ρυθμιζόμενα ποδαράκια με τα οποία είναι εφοδιασμένο.

Στο τέλος της εργασίας ελέγξτε προσεκτικά ότι δεν υπάρχουν σχισμές πίσω από την πλάτη της συσκευής (η μονωτική τσιμουχά πρέπει να προσαρμόζεται καλά στον τοίχο) και κυρίως στην περιοχή των αγωγών εισόδου και εξόδου του αέρα.

Αφού ολοκληρώσετε τη διαδικασία τοποθέτησης του κλιματιστικού τοποθετήστε τις δύο διακοσμητικές μάσκες κομμινώντας τις στα κάτω πόδια (βλέπε εικόνα 11).



11

2.3 MANUTENZIONE PERIODICA

I climatizzatori di questo tipo non hanno bisogno di particolari operazioni di manutenzione se non:

- La pulizia o il lavaggio del filtro dell'aria ambiente ogni qualvolta si illumina il relativo led di segnalazione di colore verde (vedi manuale uso).
- La pulizia della batteria "aria esterna" da effettuare, a seconda della quantità di sporco presente nell'aria esterna, una o due volte all'anno.
- La pulizia può essere eseguita con un'aspirapolvere o con una spazzola morbida facendo molta attenzione a non rovinare le alette in alluminio di scambio termico. Per sporco molto incrostato è necessario provvedere ad un lavaggio con acqua e detersivi.

Prima di lasciare il cantiere è bene raccogliere gli imballaggi ed eliminare con un panno umido ogni traccia della sporcizia che si è depositata sull'apparecchio durante il montaggio.

Queste operazioni, che a rigori di logica non sono strettamente indispensabili, permettono tuttavia di aumentare agli occhi dell'Utente l'immagine professionale di chi ha installato l'apparecchio.

Per evitare inutili chiamate da parte dell'Utente, prima di lasciare il cantiere è inoltre bene:

- Illustrargli i contenuti del Manuale d'Istruzioni per l'Utente,
- Illustrargli le modalità con le quali deve essere eseguita la pulizia del filtro.
- Chiarirgli quando e come deve interpellare il Servizio d'Assistenza.

PERIODICAL MAINTENANCE

Air conditioners of this type do not require any particular routine maintenance except:

- *Cleaning or washing the room air filter when the green led lights up (see user manual).*
- *Cleaning of "external air" battery, to be done as needed, depending on the amount of dirt in the external air, once or twice a year.*
- *Cleaning can be done using a vacuum cleaner or soft brush, taking particular care not to damage the aluminium heat exchanger baffles. It may be necessary to use water and detergents to remove heavily encrusted dirt.*

Before you leave the site of installation you should gather up all packing material and use a damp cloth to remove any traces of dust that may have deposited on the machine during assembly.

These operations, though certainly not essential, have a beneficial effect as they enhance the professional image of the installer in the eyes of the client.

To prevent unnecessary calls by the user, before you leave the site of installation it is also a good idea to:

- *Explain the contents of the Instruction Manual to the user.*
- *Show him how to clean the filter.*
- *Explain when and how he should contact the Service Department*

ENTRETIEN PÉRIODIQUE

Les climatiseurs de ce type n'ont pas besoin d'opérations d'entretien particulières, à part:

- le nettoyage et le lavage du filtre de l'air ambiant, chaque fois que s'allume le voyant de signalisation correspondant de couleur vert (voir manuel d'utilisation).
 - le nettoyage de la batterie "air extérieur" à effectuer, selon la quantité d'impuretés présentes dans l'air extérieur, une ou deux fois par an.
- Le nettoyage peut être exécuté à l'aide d'un aspirateur ou avec une grosse brosse souple en faisant très attention à ne pas abîmer les lamelles en aluminium d'échange thermique. Pour de la saleté très incrustée, il faut procéder à un lavage à l'eau et avec des détergents.

Avant de quitter le chantier, il vaut mieux ramasser les emballages et éliminer avec un chiffon humide toute trace de saleté qui s'est déposée sur l'appareil pendant le montage. Ces opérations, qui à la rigueur de sont pas vraiment indispensables, permettent toutefois d'augmenter, aux yeux de l'utilisateur, l'image professionnelle de celui qui a installé l'appareil.

Afin d'éviter des appels inutiles de la part de l'utilisateur, avant de quitter le chantier, il vaut mieux en outre:

- lui illustrer le contenu du Manuel d'Instructions pour l'Utilisateur,
- lui illustrer les modalités avec lesquelles il faut exécuter le nettoyage du filtre,
- lui expliquer quand et comment il doit appeler le Service Après-Vente.

WARTUNG

Raumklimageräte dieses Typs sind weitgehend wartungsfrei. Dennoch ist Folgendes zu beachten:

- *Bei Aufleuchten der grün LED (siehe Bedienungsanleitung) ist der Raumluftfilter zu reinigen oder auszuspülen.*
- *Der Außenluftwärmetauscher ist je nach Verschmutzung der Außenluft ein oder zwei Mal pro Jahr zu reinigen.*
- *Die Reinigung kann mit einem Staubsauger oder einer weichen Bürste vorgenommen werden, wobei vor allem darauf zu achten ist, dass die Aluminiumrippen des Wärmeaustauschers nicht beschädigt werden. Bei stark verkrustetem Schmutz ist der Wärmetauscher mit Wasser und Reinigungsmitteln zu reinigen.*

Nach erfolgter Installation ist die Verpackung aufzusammeln und das Gerät mit einem feuchten Tuch zur Entfernung der Schmutzspuren zu reinigen.

Diese Arbeitsgänge sind zwar nicht unbedingt erforderlich, doch hinterlassen sie beim Kunden den Eindruck, dass ein professioneller Installateur am Werk war.

Zur Vermeidung von unnötigen Telefonaten seitens des Benutzers sollte/n diesem:

- *der Inhalt der Bedienungsanleitung erläutert werden,*
- *die für die Reinigung des Gerätes erforderlichen Vorgänge erklärt werden,*
- *erklärt werden, in welchen Fällen der Kundendienst zu verständigen ist.*

Los acondicionadores de este tipo no necesitan operaciones especiales de mantenimiento, salvo algunas periódicas muy sencillas:

- La limpieza del filtro de retorno de aire ambiente, cada vez que se ilumina el correspondiente indicador luminoso de color verde. Ver manual uso.
- La limpieza de la batería de "aire exterior" se efectuará, según la suciedad presente en el ambiente exterior (calle), una o dos veces al año.
- La limpieza puede ser realizada con una aspiradora o con un cepillo suave prestando mucha atención a no deformar las aletas de aluminio del intercambio térmico. Para la suciedad muy resistente es necesario realizar un lavado con agua y detergente.

Antes de dejar la obra recoger los embalajes y eliminar con un paño húmedo, toda huella de suciedad que se haya podido depositado sobre el aparato durante el montaje. Estas operaciones, que por lógica no son indispensables, dan sin embargo, un toque de calidad a la imagen profesional de quien ha instalado el aparato.

Para evitar inútiles llamadas por parte del Usuario, antes de dejar la obra se le aconseja al instalador:

- Explicar los contenidos del Manual de Instrucciones para el Usuario,
- Explicar la forma en que debe ser realizada la limpieza del filtro.
- Aclarar cómo y cuándo tiene que avisarse al Servicio de Asistencia Técnica.

Os climatizadores desta série não requerem operações especiais de manutenção, a não ser:

- A limpeza ou a lavagem do filtro do ar ambiente todas as vezes que o respectivo LED verde de sinalização se acender (ver o manual de uso).
- A limpeza da bateria do "ar exterior" a efectuar uma ou duas vezes por ano, dependendo da sujidade presente no ar exterior.
- A limpeza pode ser feita com um aspirador de pó ou com uma escova macia, desde que se tome muito cuidado para não danificar as palhetas de alumínio que realizam a permuta térmica. Para remover a sujidade muito incrustada, é preciso efectuar uma lavagem com água e detergentes.

Antes de deixar o local de instalação, é recomendável recolher as embalagens e eliminar com um pano húmido todos os traços de sujidade que se depositaram no aparelho durante a montagem. Estas operações, que em termos práticos não são estritamente indispensáveis, permitem incrementar a imagem de profissionalismo que quem instalou o aparelho transmite ao cliente.

Para evitar chamadas inúteis do cliente, antes de deixar o local de instalação, também é recomendável:

- Ilustrar-lhe o conteúdo do Manual de Instruções para o Utilizador,
- Ilustrar-lhe como efectuar a limpeza do filtro.
- Esclarecer quando e como deverá chamar o Serviço de Assistência.

Dit type airconditioners vereisen geen bijzonder onderhoud behalve:

- Het reinigen of wassen van het filter voor de omgevingslucht zodra de bijbehorende groen signaal led gaat branden (zie gebruiksaanwijzing).
- Het schoonmaken van de batterij voor de "buitenlucht", één of twee keer per jaar, afhankelijk van de mate van verontreiniging van de buitenlucht.
- Het apparaat kan gereinigd worden met een stofzuiger of met een zachte borstel waarbij u er goed voor moet oppassen dat u de aluminium vinnen van de warmtewisselaar niet beschadigt. Hardnekkig vuil zult u met water en reinigingsmiddelen moeten afwassen.

Het verdient aanbeveling om alvorens de plaats van installatie te verlaten alle verpakingsresten op te ruimen en met een vochtige doek elk spoor van vuil dat tijdens de montage op het apparaat terechtgekomen is te verwijderen. Deze handelingen zijn logischerwijs niet strikt noodzakelijk maar verhogen in de ogen van de gebruiker de professionaliteit van degene die het apparaat installeert.

Voordat u de plaats van installatie verlaat en om onnodige telefoontjes van de gebruiker te voorkomen, is het bovendien verstandig:

- De inhoud van de instructiehandleiding voor de gebruiker te laten zien.
- Te laten zien hoe het filter gereinigd moet worden.
- Duidelijk te maken onder welke omstandigheden en hoe de hulp van de Servicedienst ingeroepen moet worden.

Τα κλιματιστικά αυτού του είδους δεν χρειάζονται ιδιαίτερες εργασίες συντήρησης παρά μόνο:

- Καθαριότητα ή πλύσιμο του φίλτρου του αέρα περιβάλλοντος κάθε φορά που ανάβει το σχετικό led ένδειξης πράσινου χρώματος (βλέπε εγχειρίδιο χρήσης).
- Καθαριότητα τους συστήματος «εξωτερικός αέρας» που πρέπει να γίνεται, ανάλογα με την ποσότητα της ρυπαρότητας που υπάρχει στον εξωτερικό αέρα, μια ή δύο φορές το χρόνο.
- Ηκαθαριότητα μπορεί να γίνεται με ηλεκτρική σκούπα ή με μαλακή βούρτσα προσέχοντας να μην καταστρέψετε τα αλουμινένια πτερύγια θερμικής ανταλλαγής. Για βρωμιά που έχει δημιουργήσει στρώμα πρέπει να γίνει καθαρισμός με νερό και απορρυπαντικό.

Όταν τελειώσει όλη η διαδικασία καλό είναι να μαζέψετε τις συσκευασίες και να καθαρίσετε με βρεγμένο πανί κάθε ίχνος βρωμιάς που κατακάθισε στη συσκευή κατά τη διάρκεια της συναρμολόγησης. Αυτές οι εργασίες, που λογικά δεν είναι εντελώς απαραίτητες, επιτρέπουν να αυξηθεί στα μάτια του Χρήστη η επαγγελματική εικόνα του ατόμου που τοποθέτησε το κλιματιστικό.

Για να αποφύγετε περιττές κλήσεις εκ μέρους του Χρήστη, πριν φύγετε καλό είναι επίσης:

- Να του εξηγήσετε τα περιεχόμενα του Εγχειριδίου Οδηγιών για τον Χρήστη.
- Να του εξηγήσετε τον τρόπο με τον οποίο θα καθαρίζει το φίλτρο.
- Διευκρινίστε του πότε και πώς πρέπει να συμβουλευτείται την Υπηρεσία Βοήθειας.

3.2 DENOMINAZIONE DELLE PARTI

3.2.1 Elementi unità (fig. 12)

- 1) Apertura uscita aria.
- 2) Telecomando asportabile
- 3) Perno di bloccaggio telecomando
- 4) Consolle di visualizzazione della funzione e degli allarmi.
- 5) Griglia di aspirazione aria.
- 6) Impugnature per l'estrazione del filtro aria.

3.2.2 Descrizione della consolle di segnalazione (fig. 13)

- 1) Area trasparente di ricezione del segnale dal telecomando.
- 2) Led verde di segnalazione della macchina in funzione (quando la macchina è in standby è spento).
- 3) Led arancio di segnalazione dell'inserimento della programmazione di accensione e/o spegnimento.
- 4) Led verde di segnalazione dell'accensione del compressore frigorifero.
- 5) Led rosso di segnalazione della necessità di effettuare la pulizia del filtro dell'aria.
- 6) Microtasto di servizio (RESET).

NAMES OF PARTS

List of Units (fig. 12)

- 1) Air outlet opening.
- 2) Removable remote control
- 3) Remote control locking pin
- 4) Alarm display console.
- 5) Air intake grating.
- 6) Grips for removal of air filter.

Description of signal console (fig. 13)

- 1) Transparent zone of receipt of remote control signal.
- 2) Green led indicating machine is running (When the machine is on stand-by this light is off).
- 3) Orange led indicates on/off programming is in use.
- 4) Green led indicates cooling compressor is on.
- 5) Red led indicates air filter clogged.
- 6) Service microkey (RESET)

DÉNOMINATION DES COMPOSANTS

Liste unités (fig. 12)

- 1) Ouverture sortie d'air.
- 2) Télécommande amovible
- 3) Pivot de blocage de la télécommande
- 4) Console de visualisation de la fonction et des alarmes.
- 5) Grille d'aspiration d'air.
- 6) Tirette pour l'extraction du filtre à air.

Description de la consolle de signalisation (fig. 13)

- 1) Zone transparente de réception du signal de la télécommande.
- 2) Voyant vert de signalisation machine en fonction (Quand la machine est en stand-by il est éteint).
- 3) Voyant orange de signalisation de l'insertion de la programmation de marche et/ou arrêt.
- 4) Voyant vert de signalisation de mise en marche du compresseur frigorifique.
- 5) Voyant rouge de signalisation de la nécessité d'effectuer le nettoyage du filtre à air.
- 6) Micro touche de sécurité (RESET).

BENENNUNG DER KOMPONENTEN

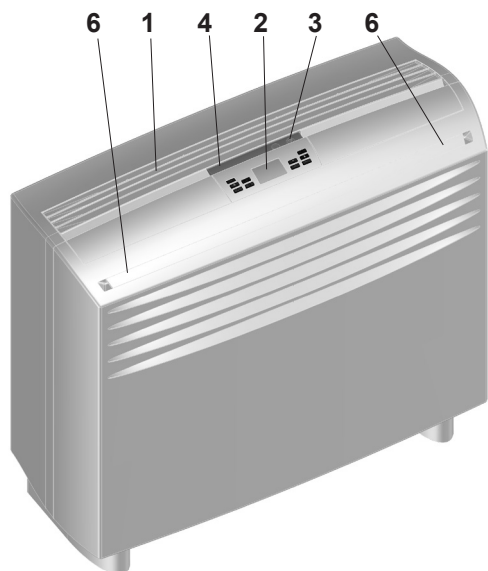
Bestandteile der Einheiten (abb. 12)

- 1) Öffnung Luftausgang.
- 2) Abnehmbare Fernbedienung
- 3) Fernbedienungssicherungsbolzen
- 4) Display für die Anzeige der Funktion und von Störmeldungen.
- 5) Luftansauggitter.
- 6) Griffe für das Herausziehen des Luftfilters.

Beschreibung des Displays (abb. 13)

- 1) Transparenter Bereich für den Empfang des von der Fernbedienung gesendeten Signals.
- 2) Grüne Led "Gerät in Betrieb" (im Modus Stand-by leuchtet diese nicht).
- 3) Orange Led "Eingabe der Programme Einschalten u./o. Ausschalten".
- 4) Grüne LED "Verdichter EIN".
- 5) Rote Led "Luftfilter reinigen".
- 6) Mikrodrücktaste (RESET).

12



DENOMINACIÓN DE LOS COMPONENTES

Lista de unidades (fig. 12)

- 1) Apertura salida aire.
- 2) Control remoto extraíble
- 3) Perno de bloqueo del control remoto
- 4) Panel de Señalización con pilotos luminosos.
- 5) Rejilla de aspiración de aire. (Retorno)
- 6) Tiradores para la extracción del filtro aire.

Descripción del Panel de Señalización (fig. 13)

- 1) Receptor transparente de la señal del mando a distancia.
- 2) Indicador luminoso Verde de señalización de funcionamiento. Cuando la máquina está en modo de espera o stand-by, está apagado.
- 3) Indicador luminoso Naranja de señalización de la introducción de la programación de encendido y/o apagado.
- 4) Indicador luminoso Verde de señalización del encendido o funcionamiento del compresor.
- 5) Indicador luminoso Rojo de señalización de la necesidad de realizar la limpieza del filtro del aire.
- 6) Micro-pulsador de servicio. (RESET).

DENOMINAÇÃO DOS COMPONENTES

Lista de aparelhos (fig. 12)

- 1) Abertura da saída de ar.
- 2) Telecomando removível
- 3) Perno de fixação do telecomando
- 4) Consola de visualização da função dos alarmes.
- 5) Grade de aspiração do ar.
- 6) Pegas para a extração do filtro de ar.

Descrição da consola de indicação (fig. 13)

- 1) Área transparente de recepção do sinal proveniente do telecomando.
- 2) LED verde de sinalização de máquina a funcionar (quando a máquina se encontra em standby, o LED está apagado).
- 3) LED laranja que indica a activação do programa de ligação e/ou paragem.
- 4) LED verde que indica a activação do compressor frigorífico.
- 5) LED vermelho que indica a necessidade de limpar o filtro de ar.
- 6) Microtecla de serviço (RESET).

NAAM VAN DE ONDERDELEN

Lijst van de eenheden (fig. 12)

- 1) Luchtuitlaatopening.
- 2) Wegneembare afstandsbediening
- 3) Blokkeerspil afstandsbediening
- 4) Displaypaneel van de alarmfuncties.
- 5) Luchtaanzuigrooster.
- 6) Handgreep voor het verwijderen van het luchtfilter.

Beschrijving van het signaalpaneel (fig. 13)

- 1) Doorzichtig gebied voor de ontvangst van het signaal van de afstandsbediening.
- 2) Groene led om aan te geven dat het apparaat functioneert (als het apparaat in stand-by staat is hij uit).
- 3) Oranje led om aan te geven dat de uitschakelprogrammering ingeschakeld is.
- 4) Groene led om aan te geven dat de koelcompressor ingeschakeld is.
- 5) Rode led om aan te geven dat het luchtfilter gereinigd moet worden.
- 6) Microtoets voor de service (RESET).

ΟΝΟΜΑΣΙΑ ΤΩΝ ΕΞΑΡΤΗΜΑΤΩΝ

Στοιχεία της ενότητας (εικ. 12)

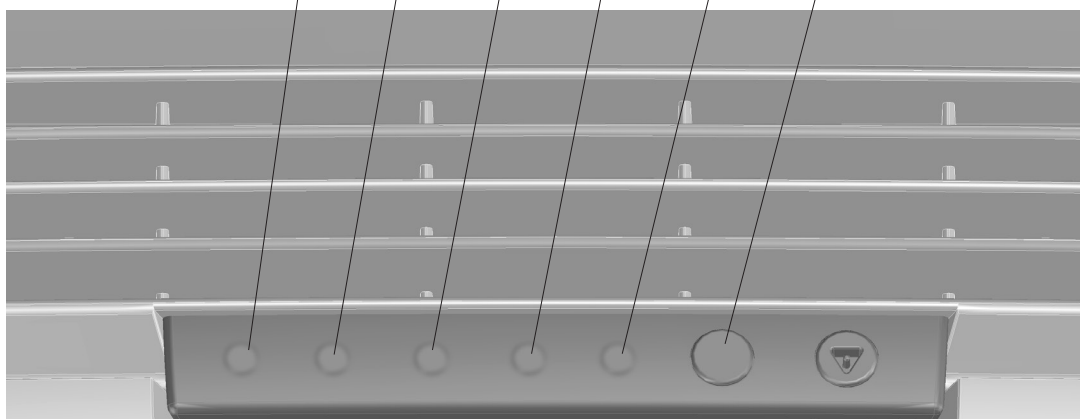
- 1) Ανοιγμα εξόδου αέρα.
- 2) Αποσπώμενο τηλεχειριστήριο.
- 3) Πλήμνη μπλοκαρίσματος τηλεχειριστηρίου.
- 4) Κονσόλα εμφάνισης της λειτουργίας και των συναγεργιών
- 5) Σχάρα αναρρόφησης αέρα .
- 6) Λαβές για την εξαγωγή του φίλτρου αέρα.

Περιγραφή της κονσόλας επισήμανσης (εικ. 13)

- 1) Διαφανής περιοχή λήψης του σήματος από το τηλεχειριστήριο
- 2) Πράσινο led που επισημαίνει ότι η μηχανή βρίσκεται σε κατάσταση λειτουργίας (όταν η μηχανή είναι σε standby είναι σβηστό).
- 3) Πορτοκαλί led επισήμανσης της εισαγωγής του προγραμματισμού έναυσης και/ή σβησίματος.
- 4) Πράσινο led επισήμανσης της έναυσης του συμπιεστή ψυγείου.
- 5) Κόκκινο led που επισημαίνει την ανάγκη να πραγματοποιηθεί ο καθαρισμός του φίλτρου του αέρα.
- 6) Μικροδιακόπτης λειτουργίας (RESET).

1 2 3 4 5 6

13



3.3 RIMOZIONE DEL TELECOMANDO

Per rimuovere il telecomando dal climatizzatore è necessario utilizzare l'apposita chiave fornita a corredo. Inserire la chiave nella sede posta sul pannello comandi e ruotarla in senso antiorario di circa 90° (fig. 14). Estrarre il telecomando dalla sede afferrandolo per la parte posteriore e facendolo leggermente ruotare su se stesso. Per riposizionare il telecomando nella sua sede eseguire l'operazione inversa. Non è necessario bloccare nuovamente il telecomando con la chiave se non lo ritenete necessario.

3.4 ACCENSIONE GENERALE E GESTIONE DEL FUNZIONAMENTO

Per poter gestire l'apparecchio tramite il telecomando occorre introdurre la spina di alimentazione dell'apparecchio nella presa dell'impianto. Per trasmettere i comandi occorre rivolgere la parte anteriore del telecomando verso la consolle del climatizzatore. La ricezione del comando emesso viene confermata dall'emissione di una nota da parte del cicalino. La distanza massima alla quale può avvenire la ricezione dei comandi corrisponde ad 8 metri circa.

REMOVING THE REMOTE CONTROL

To remove the remote control from the conditioner, use the special key provided. Insert the key in the seat located on the control panel and turn it anticlockwise about 90° (fig. 14). Grasp the rear part of the remote control and, turning it slightly, extract it from its seat. To replace the remote control in its seat, repeat the same operation in reverse order. It is not essential to lock the remote control with the key again unless this is deemed necessary.

SWITCHING ON THE APPLIANCE AND FUNCTION MANAGEMENT

To manage the appliance using the remote control, insert the plug on the appliance to the mains power supply outlet. To transmit signals from the remote control to the appliance, point the front part of the remote handset towards the control panel on the air conditioner. Reception of the signal is confirmed by a beep. The maximum signal transmission distance is about 8 metres.

EXTRACTION DE LA TÉLÉCOMMANDE

Pour enlever la télécommande du système de climatisation, il convient d'utiliser la clef prévue à cet effet fournie avec l'appareil. Insérer la clef dans le logement situé sur le panneau de commande et le tourner dans le sens inverse de celui des aiguilles d'une montre d'environ 90° (fig. 14). Enlever la télécommande de son logement en la saisissant par l'arrière et en la faisant légèrement tourner sur elle-même. Pour remettre la télécommande en place dans son logement, effectuer l'opération inverse. Il n'est pas nécessaire de bloquer à nouveau la télécommande avec la clef.

MISE EN MARCHÉ GÉNÉRALE ET GESTION DU FONCTIONNEMENT

Il est nécessaire, pour gérer l'appareil au moyen de la télécommande, d'introduire la fiche d'alimentation de l'appareil dans la prise de l'installation. Pour transmettre les commandes, diriger la partie antérieure de la télécommande vers la console du climatiseur. La réception de la commande est confirmée par l'émission d'une note de la part du vibreur sonore. La distance maximale permettant la réception des commandes correspond à environ 8 mètres.

ENTFERNEN DER FERNBEDIENUNG

Zur Entfernung der Fernsteuerung von der Klimaanlage ist der eigens mitgelieferte Schlüssel zu verwenden. Stecken Sie den Schlüssel in den Sitz auf der Bedientafel und drehen ihn um zirka 90° im Gegenuhrzeigersinn (Abb. 14). Ziehen Sie die Fernsteuerung aus ihrem Sitz, indem Sie diese am hinteren Teil ergreifen und leicht um sich selbst drehen lassen. Führen Sie zur Wiederpositionierung der Fernbedienung in ihrem Sitz den Vorgang in umgekehrter Reihenfolge aus. Es ist nicht notwendig, die Fernbedienung erneut mit dem Schlüssel zu blockieren, wenn Sie dies nicht für notwendig befinden.

EINSCHALTEN UND BETRIEBSSTEUERUNG

Um das Gerät über die Fernbedienung steuern zu können, muss zunächst der Geräternetzstecker in die Steckdose eingeführt werden. Zur Übersendung der Befehle richten Sie die Frontseite der Fernbedienung auf die Konsole des Klimagerätes. Ein Summton zeigt an, dass der Befehl empfangen wurde. Der Höchstabstand, bei dem die Befehle empfangen werden, beträgt ca. 8 m.

14



EXTRACCIÓN DEL MANDO A DISTANCIA

Para extraer el control remoto del climatizador, es necesario utilizar la llave suministrada. Inserte la llave en su alojamiento, situado en el panel de mandos, y gírela en sentido levógiro aproximadamente 90° (Fig. 14). Extraiga el control remoto de su alojamiento tomándolo por la parte posterior y haciéndolo girar ligeramente sobre sí mismo. Para volver a colocar el control remoto en su alojamiento, realice la operación inversa. Si no lo considera oportuno, no es necesario bloquear nuevamente el control remoto con llave.

ENCENDIDO GENERAL Y CONDUCCN DEL FUNCIONAMIENTO

Para poder conducir el equipo con el telemando se deberá introducir el enchufe de alimentación del equipo en la toma de corriente de la instalación.

Para transmitir los mandos se deberá dirigir la parte anterior del telemando hacia el panel de mandos del acondicionador.

La recepción del comando será confirmada mediante la emisión de una nota por parte del zumbador eléctrico.

La distancia máxima para la cual se puede efectuar la recepción de los mandos corresponde a unos 8 metros.

REMOÇÃO DO TELECOMANDO

Para retirar o telecomando do climatizador, é necessário utilizar a respectiva chave fornecida com o aparelho. Introduzir a chave no seu lugar situado no painel de comandos e rodá-la aproximadamente 90° no sentido contrário aos ponteiros do relógio (fig. 14). Extrair o telecomando do seu lugar pegando-lhe pela parte traseira e rodando-o ligeiramente sobre si mesmo. Para colocar o telecomando no seu lugar, executar a operação na ordem inversa. Não será necessário fixar novamente o telecomando com a chave a não ser se o desejar.

ACENDIMENTO GERAL E GESTÃO DO FUNCIONAMENTO

Para a gestão do aparelho através do telecomando deve-se introduzir a ficha de alimentação do aparelho na tomada da instalação. Para transmitir os comandos deve-se direccionar a parte anterior do telecomando para o painel de comandos do climatizador.

A recepção do comando emitido é confirmada pela emissão de uma nota por parte do sinalizador acústico.

A distância máxima para a recepção dos comandos é de aproximadamente 8 metros.

DE AFSTANDSBEDIENING LOSMAKEN

Om de afstandsbediening uit de klimaatregelaar weg te nemen, moet gebruik gemaakt worden van de speciale, bijgeleverde sleutel. Steek de sleutel in de opening op het bedieningspaneel en draai hem circa 90° tegen de wijzers van de klok in (Afb. 14). Trek de afstandsbediening uit de zitting door hem aan de achterzijde beet te nemen en licht rond de eigen as te laten draaien. Om de afstandsbediening weer in de zitting te plaatsen, moet de handeling in omgekeerde volgorde uitgevoerd worden. Het is niet nodig de afstandsbediening opnieuw met de sleutel te blokkeren, indien dat niet nodig geacht wordt.

ALGEMENE INSCHAKELING EN BEDIENING VAN DE WERKING

Om het apparaat via de afstandsbediening te kunnen bedienen moet u de voedingsstekker van het apparaat in het stopcontact steken.

Om de opdrachten te zenden moet u de voorkant van de afstandsbediening op het bedieningspaneel van de airconditioner richten.

De ontvangst van de opdracht door het apparaat wordt bevestigd door een door een zoemer afgegeven biep.

De maximum afstand waarop de opdrachten ontvangen kunnen worden bedraagt circa 8 meter.

ΑΦΑΙΡΕΣΗ ΤΟΥ ΤΗΛΕΧΕΙΡΙΣΤΗΡΙΟΥ

3.3

Για να αφαιρέσετε το τηλεχειριστήριο από το κλιματιστικό πρέπει να χρησιμοποιήσετε το ειδικό κλειδί που συνοδεύει τη συσκευή. Βάλτε το κλειδί στη θέση που βρίσκεται πάνω στον πίνακα ελέγχου και γυρίστε το με φορά αντίθετη από αυτή των δεικτών του ρολογιού σε περίπου 90° (εικ. 14). Αφαιρέστε το τηλεχειριστήριο από τη θέση του πιάνοντάς το από το πίσω μέρος και περιστρέφοντας το ελαφρά γύρω από τον εαυτό του. Για να τοποθετήσετε ξανά το τηλεχειριστήριο στη θέση του εκτελέστε την αντίθετη διαδικασία. Δεν είναι απαραίτητο να κλειδώσετε ξανά το τηλεχειριστήριο εάν δεν το κρίνετε απαραίτητο.

ΓΕΝΙΚΗ ΕΝΕΡΓΟΠΟΙΗΣΗ ΚΑΙ ΔΙΑΧΕΙΡΙΣΗ ΛΕΙΤΟΥΡΓΙΑΣ

3.4

Για να χειριστείτε τη συσκευή μέσω του τηλεχειριστηρίου χρειάζεται να εισάγετε την πρίζα τροφοδοσίας της συσκευής στην πρίζα της εγκατάστασης. Για τη μετάδοση των εντολών χρειάζεται να στρέψετε το μπροστινό τμήμα του τηλεχειριστηρίου προς την κονσόλα του κλιματιστικού.

Η λήψη της εντολής που έχει σταλεί επιβεβαιώνεται μέσω της εκπομπής ενός σήματος από το βομβητή.

Η μέγιστη απόσταση στην οποία μπορεί να πραγματοποιηθεί η λήψη των εντολών αντιστοιχεί σε περίπου 8 μέτρα.



AVVERTENZE

Il telecomando fornito a corredo dell'apparecchio è stato studiato in modo da conferirgli la massima robustezza ed un'eccezionale funzionalità, comunque esso deve essere maneggiato con alcune cautele.

Evitare di:

- lasciarlo esposto alla pioggia, versare liquidi sulla sua tastiera o farlo cadere in acqua;
- fargli subire forti urti o lasciarlo cadere su superfici dure,
- lasciarlo esposto ai raggi solari,
- frapporte ostacoli tra il telecomando e l'apparecchio mentre si usa il telecomando stesso.

Inoltre:

- nel caso in cui nello stesso ambiente vengano usati altri apparecchi dotati di telecomando (TV, radio, gruppi stereo, etc.), si potrebbero verificare alcune interferenze;
- le lampade elettroniche e fluorescenti possono interferire nelle comunicazioni tra il telecomando e l'apparecchio,
- estrarre le batterie in caso di prolungato inutilizzo del telecomando.

WARNINGS

Although the remote control handset supplied with the appliance is designed to be as robust and practical to use as possible, please handle with the due care and attention.

Do not:

- *expose to rain, spill any liquids on the keypad or drop in water,*
- *subject to violent knocks or drop on hard surfaces,*
- *expose to sunlight,*
- *introduce obstacles between the remote control and the appliance while using the remote control.*

Furthermore:

- *any other appliances in the same room controlled by a remote control (TV, radio, stereo, etc.), may cause interferences;*
- *electronic and fluorescent lamps may interfere with the signal transmission between the remote control and the appliance;*
- *remove the batteries if the remote control is not used for long periods.*

INSTRUCTIONS

La télécommande fournie avec l'appareil a été conçue pour être dotée d'une extrême robustesse et d'une fonctionnalité exceptionnelle. Il faut cependant la manipuler en adoptant quelques précautions.

Éviter :

- de la laisser sous la pluie, de verser du liquide sur son clavier ou de la faire tomber dans l'eau,
- qu'elle ne subisse de gros chocs ou qu'elle ne tombe sur des surfaces dures,
- de l'exposer aux rayons du soleil,
- d'introduire des obstacles entre la télécommande et l'appareil lors de l'utilisation de la télécommande elle-même.

En outre :

- des interférences pourraient se produire en cas d'utilisation, dans la même pièce, d'autres appareils dotés de télécommande (TV, radio, chaînes stéréo, etc.);
- les lampes électroniques et fluorescentes peuvent interférer dans les communications entre la télécommande et l'appareil;
- extraire les piles en cas de nonutilisation prolongée de la télécommande.

HINWEISE

Die Fernbedienung des Gerätes ist so ausgelegt, dass eine maximale Stabilität und optimale Funktionalität gewährleistet werden kann; bei ihrer Benutzung müssen jedoch einige Vorsichtsmaßnahmen beachtet werden.

So sollte man vermeiden:

- *sie Regen auszusetzen, Flüssigkeiten auf die Tastatur zu gießen oder sie ins Wasser fallen zu lassen;*
- *starke Stöße oder das Herunterfallen auf harte Oberflächen,*
- *Sonneneinstrahlung,*
- *Hindernisse zwischen dem Gerät und der Fernsteuerung während der Benutzung der Fernsteuerung.*

Beachten Sie außerdem:

- *werden in demselben Raum noch andere ferngesteuerte Geräte benutzt (Fernsehgeräte, Radio, Stereoanlagen usw.), kann es zu gegenseitigen Beeinträchtigungen kommen;*
- *elektronische und Leuchtstofflampen können die Kommunikation zwischen der Fernbedienung und dem Gerät beeinträchtigen;*
- *wird die Fernbedienung über einen längeren Zeitraum nicht benutzt, nehmen Sie die Batterien heraus.*

ADVERTENCIAS

El telemando suministrado como complemento del equipo se estudió para otorgarle la máxima robustez y un óptimo funcionamiento; se recomienda utilizarlo con cautela.

Evitar:

- dejarlo expuesto a la lluvia, volcarlo líquidos sobre el teclado o hacerlo caer en el agua,
- golpearlo con grandes impactos o hacerlo caer sobre superficies duras,
- dejarlo expuesto a las radiaciones solares,
- interponer obstáculos entre el telemando y el equipo mientras se usa dicho telemando.

Además:

- si en el mismo ambiente se utilizaran otros equipos provistos con telemando (TV, radio, grupos estéreo, etc.), se podrían producir algunas interferencias;
- las lámparas electrónicas y fluorescentes pueden interferir en las comunicaciones entre el telemando y el equipo;
- extraer las baterías en el caso de una inutilización prolongada del telemando.

ADVERTÊNCIAS

O telecomando fornecido com o aparelho foi estudado de modo a proporcionar a máxima robustez e uma excepcional funcionalidade; no entanto, o mesmo deverá ser utilizado com alguns cuidados.

Evite:

- *deixá-lo exposto à chuva, deitar líquidos sobre as teclas ou deixá-lo cair na água;*
- *fazer com que sofra fortes choques ou que caia sobre superfícies duras,*
- *deixá-lo exposto aos raios solares,*
- *interpor obstáculos entre o telecomando e o aparelho e n q u a n t o u s a r o telecomando.*

Além disso:

- *no caso de, no mesmo ambiente, serem utilizados também outros aparelhos dotados de telecomando (TV, rádio, aparelhos de som, etc.) podem ocorrer interferências;*
- *as lâmpadas electrónicas e fluorescentes podem interferir nas comunicações entre o telecomando e o aparelho,*
- *extrair as pilhas em caso de prolongada inutilização do telecomando.*

BELANGRIJKE AANWIJZINGEN

Bij het ontwerpen van de bij het apparaat geleverde afstandsbediening zijn we uitgegaan van maximale degelijkheid en uitzonderlijk gebruiksgemak, maar desalniettemin moet bij het gebruik ervan met het onderstaande rekening gehouden worden.

U moet bijvoorbeeld vermijden om:

- hem in de regen te laten liggen, vloeistoffen op de toetsen te laten komen of hem in het water te laten vallen;
- er hard tegen aan te stoten of hem op harde oppervlakken te laten vallen;
- hem aan direct zonlicht bloot te stellen;
- tijdens het gebruik van de afstandsbediening zelf, obstakels tussen de afstandsbediening en het apparaat te plaatsen.

Verder:

- als er in dezelfde ruimte andere apparaten met afstandsbediening (TV, radio, stereo-installatie enz.) gebruikt worden kunnen er zich bepaalde storingen voordoen;
- elektronische en TL-lampen kunnen de communicatie tussen de afstandsbediening en het apparaat beïnvloeden;
- verwijder de batterijen als de afstandsbediening langere tijd niet gebruikt wordt.

ΠΡΟΦΥΛΑΞΕΙΣ



Το τηλεχειριστήριο που παρέχεται με τον εξοπλισμό έχει μελετηθεί ούτως ώστε να παρέχεται η μέγιστη αντοχή και η βέλτιστη λειτουργικότητα αλλά παρ' όλα αυτά θα πρέπει να το μεταχειρίζεστε με ορισμένες προφυλάξεις.

Αποφεύγετε :

- *την έκθεση στη βροχή, να χύνετε υγρά στο πληκτρολόγιο ή να πέσει στο νερό*
- *δυνατές συγκρούσεις ή να το αφήνετε να πέφτει πάνω σε σκληρές επιφάνειες*
- *την έκθεση στην ηλιακή ακτινοβολία*
- *την εναπόθεση εμποδίων μεταξύ του τηλεχειριστηρίου και της συσκευής ενώ χρησιμοποιείται το τηλεχειριστήριο.*

Επίσης :

- *στην περίπτωση που στο ίδιο περιβάλλον χρησιμοποιούνται άλλες συσκευές με τηλεχειριστήριο (TV, ραδιόφωνο, στερεοφωνικό σύστημα, κλπ), μπορεί να δημιουργηθούν ορισμένες παρεμβολές*
- *οι ηλεκτρονικές λυχνίες και οι λυχνίες φθορισμού μπορεί να δημιουργήσουν παρεμβολές στις επικοινωνίες μεταξύ του τηλεχειριστηρίου και της συσκευής*
- *αφαιρέστε τις μπαταρίες στην περίπτωση που το τηλεχειριστήριο δεν χρησιμοποιείται για μακρό χρονικό διάστημα.*

3.5 INSERIMENTO DELLE BATTERIE

Per il telecomando devono essere esclusivamente usate 2 batterie a secco LR03 da 1,5 V che, una volta scariche, devono essere eliminate solamente tramite gli appositi punti di raccolta predisposti dalle Autorità Locali per i rifiuti di questo tipo.



ATTENZIONE:

Entrambe le batterie devono essere sostituite contemporaneamente.

Per inserire le batterie occorre aprire l'apposito sportellino a scatto che si trova nella parte posteriore del telecomando.

Le batterie devono essere inserite rispettando scrupolosamente i segni di polarità indicati sul fondo del vano.

Richiudere il portellino a scatto una volta inserite le batterie.

INSTALLING THE BATTERIES

Only use two dry LR03 1.5 V batteries to power the remote control.

Always dispose of discharged batteries using the collection points set up for this type of waste product by your Local Authority.

WARNING:

Always change both batteries at the same time.

To insert the batteries, open the flap on the back of the remote control.

Strictly adhere to the polarity signs on the bottom of the battery housing.

Re-close the flap once the batteries have been inserted.

INTRODUCTION DES PILES

N'utiliser, pour la télécommande, que 2 piles sèches LR03 de 1,5 V qui, une fois déchargées, ne doivent être éliminées qu'aux points de collecte prévus pour ce genre de déchets par les Autorités Locales.

ATTENTION :

Remplacer les deux piles en même temps.

Pour l'introduction des piles, ouvrir le compartiment à déclit situé au dos de la télécommande. Introduire les piles en respectant scrupuleusement les polarités indiquées sur le fond du logement.

Refermer le compartiment à déclit après l'introduction des piles.

DAS EINSETZEN DER BATTERIEN

Für die Fernbedienung dürfen ausschließlich 2 Trockenbatterien LR03 mit 1,5 V verwendet werden, die nach ihrer Entleerung nur über eine von den örtlichen Behörden eingerichtete Sammelstelle für diese Art von Abfällen entsorgt werden müssen.

WICHTIGER HINWEIS:

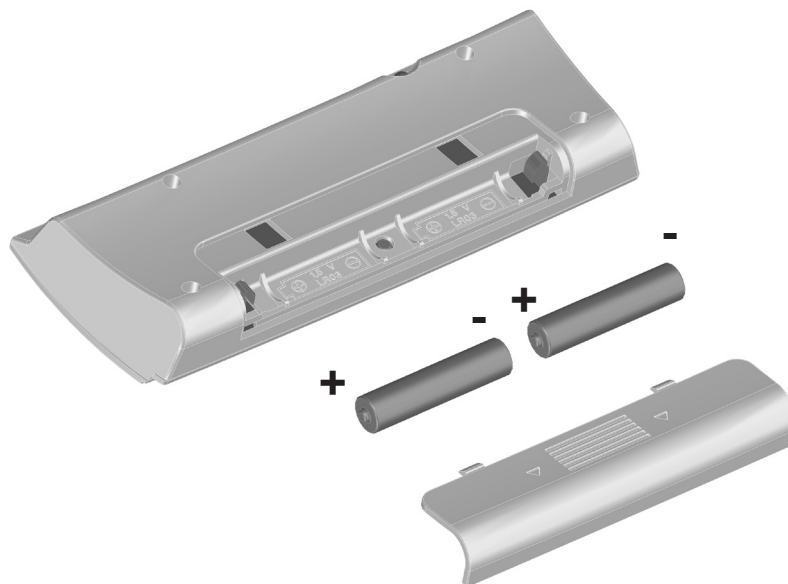
Beide Batterien müssen gleichzeitig ausgetauscht werden.

Zum Einsetzen der Batterien die Klappe auf der Rückseite der Fernbedienung öffnen.

Die Batterien müssen so eingesetzt werden, dass die am Boden der Öffnung aufgezeichneten Polaritätshinweise beachtet werden.

Die Klappe nach dem Einsetzen der Batterien wieder schließen.

15



INTRODUCCION DE LAS BATERIA

Para el telemando sólo se deberán utilizar 2 baterías en seco LR03 de 1,5 V. Cuando estén descargadas, se deberán eliminar sólo en los correspondientes lugares de recolección predispuestos por las Autoridades Locales para los desechos de este tipo.

ATENCION:

Ambas baterías se deberán reemplazar simultáneamente.

Para introducir las baterías se deberá abrir la respectiva portilla de resorte que se encuentra en la parte posterior del telemando. Las baterías se deberán introducir respetando los signos de los polos indicados en el fondo del alojamiento.

Volver a cerrar la portilla de resorte luego de haber introducido las baterías.

INTRODUÇÃO DAS PILHAS

Para o telecomando devem ser utilizadas exclusivamente 2 pilhas a seco, LR03 de 1,5 V que, uma vez descarregadas, devem ser eliminadas apenas nos pontos específicos de recolha instalados pelas Autoridades Locais para os resíduos deste tipo.

ATENÇÃO:

Ambas as pilhas devem ser substituídas simultaneamente.

Para introduzir as pilhas deve-se abrir a portinhola do compartimento que se encontra na parte traseira do telecomando. As pilhas devem ser introduzidas respeitando escrupulosamente os sinais de polaridade indicados no fundo do compartimento.

Feche a portinhola do compartimento após a introdução das pilhas.

PLAATSING VAN DE BATTERIJEN

Voor de afstandsbediening mogen uitsluitend 2 droge batterijen LR03 van 1,5 V gebruikt worden die, als ze eenmaal leeg zijn, uitsluitend via de door de plaatselijke overheid ingestelde speciale verzamelpunten voor dit soort afval weggegooid mogen worden.

LET OP:

Beide batterijen moeten gelijktijdig vervangen worden.

Voor het plaatsen van de batterijen moet u het speciale klepje met kliksluiting aan de achterkant van de afstandsbediening openmaken.

Bij het plaatsen van de batterijen moet u goed opletten dat de polariteitstekens onderin het vakje nauwgezet aangehouden worden.

Sluit het klepje met kliksluiting weer nadat u de batterijen weer geplaatst heeft.

ΤΟΠΟΘΕΤΗΣΗ ΤΩΝ ΜΠΑΤΑΡΙΩΝ

Για το τηλεχειριστήριο θα πρέπει να χρησιμοποιούνται αποκλειστικά 2 μπαταρίες ξηρού τύπου LR03 των 1,5V οι οποίες αφού εκφορτισθούν θα πρέπει να απορριφθούν αποκλειστικά στα ειδικά σημεία συλλογής που προβλέπονται από τις τοπικές αρχές για τα απορρίματα αυτού του τύπου.

ΡΟΣΟΧΗ :

Και οι δύο οι μπαταρίες θα πρέπει να αντικαθίστανται ταυτόχρονα.

Για να τοποθετήσετε τις μπαταρίες πρέπει να ανοίξετε την ειδική θυρίδα που βρίσκεται στο πίσω μέρος του τηλεχειριστηρίου. Οι μπαταρίες θα πρέπει να τοποθετούνται ακολουθώντας πιστά τα πρόσυμα πολικότητας που εμφανίζονται στο κάτω τμήμα του χώρου των μπαταριών.

Ξανακλείστε τη θυρίδα αφού τοποθετήσετε τις μπαταρίες.



3.6 TELECOMANDO

Il telecomando costituisce l'interfaccia tra l'Utente e l'apparecchio. E' quindi particolarmente importante conoscere le parti del telecomando che permettono tale interfacciamento.

- T1** Attivazione/Disattivazione.
- T2** Tasto benessere (automatico).
- T3** Tasto benessere notturno.
- T4** Selettore modalità di funzionamento.
- T5** Selettore della velocità del ventilatore.
- T6** Pulsante d'impostazione dell'orario e dei programmi.
- T7** Pulsante di aumento (+) o di diminuzione (-) del valore di temperatura/ di orario impostato.
- T8** Pulsante di reset.
- T9** Pulsante d'attivazione dei programmi.

Display: in esso appaiono le indicazioni dello stato di funzionamento, nonché i valori delle impostazioni che si stanno effettuando:

- D1** Indicazione della velocità del ventilatore o della sua modalità di funzionamento automatica (AUTO).
- D2** Riscaldamento.
- D3** Raffreddamento.
- D4** Solo deumidificazione.
- D5** Attivazione presa d'aria esterna (non abilitata).
- D6** Attivazione del funzionamento notturno.
- D7** Attivazione del funzionamento automatico.
- D8** Attivazione del primo programma di funzionamento.
- D9** Attivazione del secondo programma di funzionamento.
- D10** Indicazione della temperatura (termometro) o di ore e minuti (H M).

REMOTE CONTROL

The remote control constitutes an interface between the User and the Appliance. Therefore, it is particularly important to be familiar with the controls on the remote handset.

- T1** Start/Stop.
- T2** Comfort button (automatic).
- T3** Night Comfort button.
- T4** Function Mode selector.
- T5** Fan Speed selector.
- T6** Set Time and Program button.
- T7** Increase (+) or Decrease (-) Temperature/Time value button.
- T8** Reset button
- T9** Enable Program button.

Display: displays the function status as well as the set values:

- D1** Fan speed or the automatic fan function mode (AUTO).
- D2** Heating.
- D3** Cooling.
- D4** Dehumidification only
- D5** Outdoor air outlet enabled (not enabled).
- D6** Night function enabled.
- D7** Automatic function enabled.
- D8** First program function enabled.
- D9** Second program function enabled.
- D10** Temperature (thermometer), hour and minutes (H M) indicator.

TÉLÉCOMMANDE

La télécommande constitue l'interface entre l'Utilisateur et l'appareil. Il est donc particulièrement important de connaître les parties de la télécommande qui permettent cette interface.

- T1** Activation/Désactivation.
- T2** Touche bien-être (automatique).
- T3** Touche bien-être nocturne.
- T4** Sélecteur modalité de fonctionnement.
- T5** Sélecteur de la vitesse du ventilateur.
- T6** Bouton de configuration de l'horaire et des programmes.
- T7** Bouton d'augmentation (+) ou de diminution (-) de la valeur de température/d'horaire configurée.
- T8** Bouton de remise à zéro.
- T9** Bouton d'activation des programmes.

Afficheur: il indique l'état de fonctionnement ainsi que les valeurs des configurations en cours:

- D1** Indication de la vitesse du ventilateur ou de sa modalité de fonctionnement automatique (AUTO).
- D2** Chauffage.
- D3** Refroidissement.
- D4** Déshumidification uniquement.
- D5** Activation prise d'air extérieure (non activée).
- D6** Activation du fonctionnement nocturne.
- D7** Activation du fonctionnement automatique.
- D8** Activation du premier programme de fonctionnement.
- D9** Activation du deuxième programme de fonctionnement.
- D10** Indication de la température (thermomètre) ou des heures et des minutes (H M).

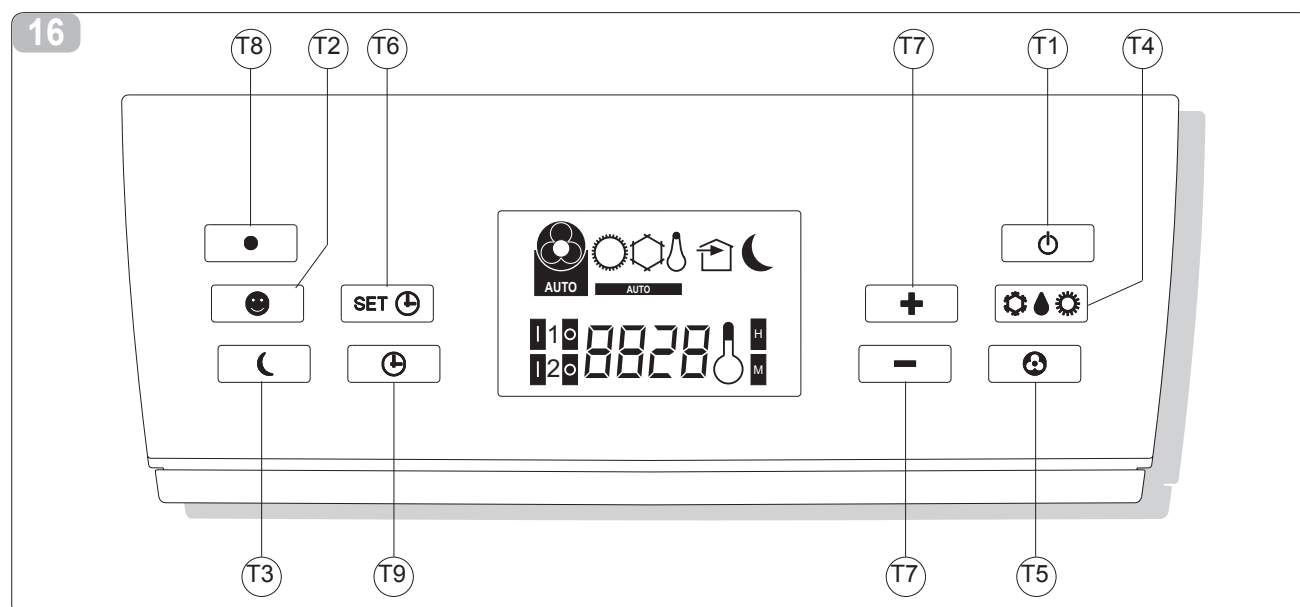
DIE FERNBEDIENUNG

Die Fernbedienung ist die Schnittstelle zwischen dem Benutzer und dem Gerät. Daher ist es äußerst wichtig, alle Elemente der Fernbedienung, die dieses Zusammenschalten ermöglichen, zu kennen.

- T1** Aktivierung/Desaktivierung.
- T2** Komforttaste (automatisch).
- T3** Nacht-Komforttaste.
- T4** Wahlschalter für die Betriebsart.
- T5** Wahlschalter für die Lüftergeschwindigkeit.
- T6** Eingabetaste für die Uhrzeit und die Programme.
- T7** Taste zur Erhöhung (+) oder Verminderung (-) der eingegebenen Temperatur oder Uhrzeit.
- T8** Reset-Taste.
- T9** Taste zur Aktivierung der Programme.

Display: hier werden die Betriebsart sowie die Eingabewerte aufgezeigt:

- D1** Angabe der Lüftergeschwindigkeit oder der automatischen Betriebsweise (AUTO).
- D2** Heizung.
- D3** Kühlung.
- D4** Nur Entfeuchtung.
- D5** Aktivierung des Außenluftzutritts (nicht aktiviert).
- D6** Aktivierung des Nachtbetriebs.
- D7** Aktivierung des Automatikbetriebs.
- D8** Aktivierung des ersten Betriebsprogramms.
- D9** Aktivierung des zweiten Betriebsprogramms.
- D10** Angabe der Temperatur (Thermometer) oder der Stunden und Minuten (H M).



TELEMANDO

El telemando constituye la interfaz entre el Usuario y el equipo. Por tanto, es particularmente importante conocer las partes del telemando que permiten dicha interfaz.

- T1** Activación/Desactivación.
- T2** Tecla bienestar (automático).
- T3** Tecla bienestar nocturno.
- T4** Selector del modo de funcionamiento.
- T5** Selector de la velocidad del ventilador.
- T6** Pulsador para la configuración del horario y de los programas.
- T7** Pulsador para el aumento (+) o disminución (-) del valor de temperatura/horario fijado.
- T8** Pulsador para reajustar.
- T9** Pulsador para la activación de los programas.

Visualizador: en el mismo aparecen las indicaciones del estado de funcionamiento y también los valores de las configuraciones que se están realizando:

- D1** Indicación de la velocidad del ventilador o de su modo de funcionamiento automático (AUTO).
- D2** Calefacción.
- D3** Enfriamiento.
- D4** Sólo deshumidificación.
- D5** Activación toma de aire externo (sin habilitar).
- D6** Activación del funcionamiento nocturno.
- D7** Activación del funcionamiento automático.
- D8** Activación del primer programa de funcionamiento.
- D9** Activación del segundo programa de funcionamiento.
- D10** Indicación de la temperatura (termómetro) o de las horas y minutos (H M).

TELECOMANDO

O telecomando é a interface entre o Utilizador e o aparelho. Portanto, é muito importante conhecer as partes do telecomando que permitem essa interface.

- T1** Ativação/Desativação.
- T2** Tecla de bem-estar (automático).
- T3** Tecla de bem-estar nocturno.
- T4** Selector das modalidades de funcionamento.
- T5** Selector da velocidade do ventilador.
- T6** Botão de programação do horário e dos programas.
- T7** Botão de aumento (+) ou de diminuição (-) do valor da temperatura/ do horário programado.
- T8** Botão de reset.
- T9** Botão de activação dos programas.

Display: neste aparecem as indicações do estado de funcionamento e os valores das programações que estão a ser efectuadas.

- D1** Indicação da velocidade do ventilador ou da sua modalidade de funcionamento automática (AUTO).
- D2** Aquecimento.
- D3** Arrefecimento.
- D4** Só desumidificação.
- D5** Activação da tomada de ar externa (não habilitada).
- D6** Activação do funcionamento nocturno.
- D7** Activação do funcionamento automático.
- D8** Activação do primeiro programa de funcionamento.
- D9** Activação do segundo programa de funcionamento.
- D10** Indicação da temperatura (termómetro) ou de horas e minutos (H M).

AFSTANDSBEDIENING

De afstandsbediening vormt de verbinding tussen de gebruiker en het apparaat. Het is dus van het grootste belang dat u de onderdelen van de afstandsbediening kent die een dergelijke verbinding mogelijk maken

- T1** In-/uitschakeling.
- T2** Toets behaaglijkheidsfunctie (automatische functie).
- T3** Toets behaaglijkheidsnachtfunctie.
- T4** Keuzeschakelaar werkingsstand.
- T5** Keuzeschakelaar ventilatorsnelheid.
- T6** Drukknop voor de instelling van de juiste tijd en de programma's.
- T7** Drukknop voor het vermeerderen (+) of verminderen (-) van de ingestelde waarde van de temperatuur/tijd.
- T8** Resetdrukknop.
- T9** Drukknop voor de inschakeling van de programma's.

Display: op de display worden de gegevens met betrekking tot de werkingstoestand en de waarden van de instellingen die ingevoerd worden weergegeven:

- D1** Weergave van de ventilatorsnelheid of van de automatische werkingsstand (AUTO).
- D2** Verwarmen.
- D3** Koelen.
- D4** Alleen ontvochtigen.
- D5** Inschakeling van de uitwendige luchtinlaat (niet geactiveerd).
- D6** Inschakeling van de nachtfunctie.
- D7** Inschakeling van de automatische functie.
- D8** Inschakeling van het eerste werkingsprogramma.
- D9** Inschakeling van het tweede werkingsprogramma.
- D10** Weergave van de temperatuur (thermometer) of de uren en minuten (H M).

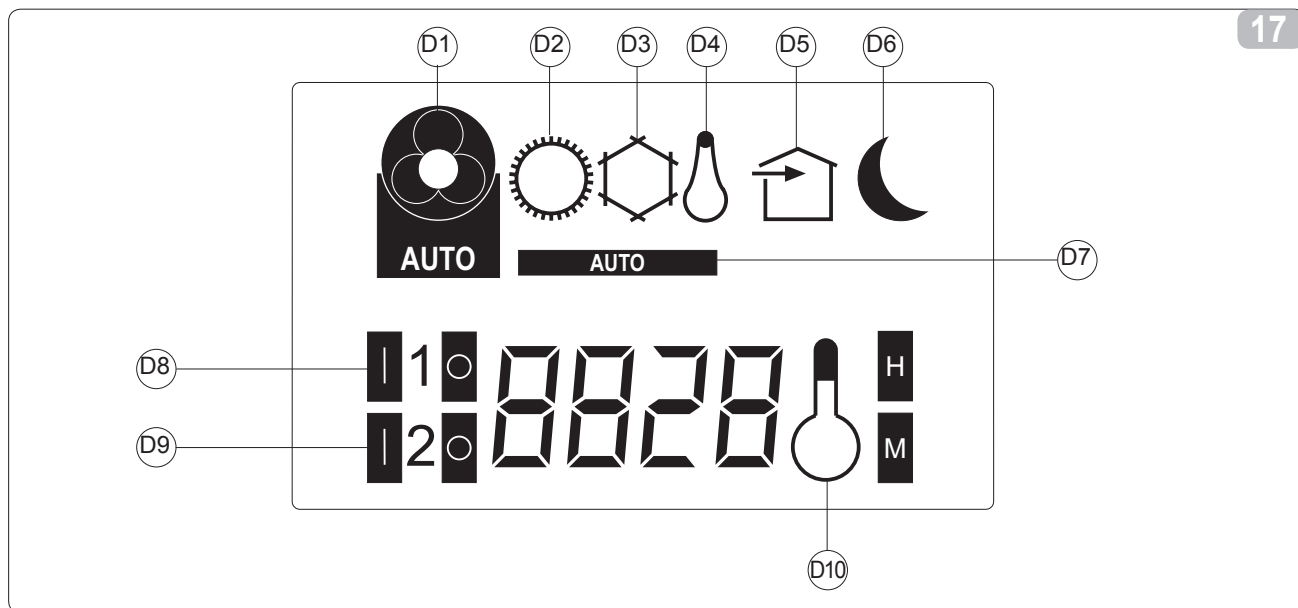
ΤΗΛΕΧΕΙΡΙΣΤΗΡΙΟ

Το τηλεχειριστήριο αποτελεί τη διασύνδεση μεταξύ του χειριστή και της συσκευής. Επομένως είναι ιδιαίτερος σημαντικό να γνωρίζετε τα μέρη του τηλεχειριστηρίου που επιτρέπουν αυτήν τη διασύνδεση.

- T1** Ενεργοποίηση / Απενεργοποίηση.
- T2** Πλήκτρο αυτόματης λειτουργίας.
- T3** Πλήκτρο νυχτερινής αυτόματης λειτουργίας.
- T4** Επιλογέας τρόπου λειτουργίας.
- T5** Επιλογέας ταχύτητας του ανεμιστήρα.
- T6** Πλήκτρο ρύθμισης του ωραρίου και των προγραμμάτων.
- T7** Πλήκτρο αύξησης (+) ή μείωσης (-) της τιμής της θερμοκρασίας / του ωραρίου που έχει ρυθμιστεί.
- T8** Πλήκτρο επαναφοράς.
- T9** Πλήκτρο ενεργοποίησης των προγραμμάτων.

Display (Οθόνη) : Σε αυτήν εμφανίζονται οι ενδείξεις της κατάστασης λειτουργίας, όπως επίσης και οι ρυθμίσεις που πραγματοποιούνται:

- D1** Ένδειξη της ταχύτητας του ανεμιστήρα ή της αυτόματης λειτουργίας (AUTO).
- D2** Θέρμανση.
- D3** Ψύξη.
- D4** Μόνο αφύγραση.
- D5** Ενεργοποίηση εισαγωγής αέρα από το εξωτερικό (ανενεργός).
- D6** Ενεργοποίηση της νυχτερινής λειτουργίας.
- D7** Ενεργοποίηση της αυτόματης λειτουργίας.
- D8** Ενεργοποίηση του πρώτου προγράμματος λειτουργίας.
- D9** Ενεργοποίηση του δεύτερου προγράμματος λειτουργίας.
- D10** Ένδειξη θερμοκρασίας (θερμόμετρο) ή της ώρας και των λεπτών (H M).



3.7 ACCENSIONE/ SPEGNIMENTO DELL'APPARECCHIO (Pulsante T1)

Tramite questo pulsante è possibile spegnere o accendere il climatizzatore.

Il sistema di controllo dell'apparecchio è dotato di memoria, per cui tutte le impostazioni non andranno perse allo spegnimento dell'impianto stesso.

Il pulsante in questione serve per l'attivazione e la disattivazione dell'apparecchio per brevi periodi. In caso di prolungato arresto dell'apparecchio, questo deve essere disattivato togliendo la spina dalla presa di corrente.

Il led verde (2) acceso sul pannello comandi indica che il climatizzatore é in funzione.

STARTING/STOPPING THE APPLIANCE (Button T1)

Act on this button to start or stop the appliance.

The control system on the appliance stores programmed data in its memory; therefore, the settings are not lost when the air conditioner is switched off.

This button is used to start and stop the appliance for brief periods.

If the appliance is not used for long periods, it must be disconnected from the power supply by removing the plug from the mains power outlet.

When the green LED (2) on the control panel is illuminated, this indicates that the air conditioner is running.

MISE EN MARCHE/ARRÊT DE L'APPAREIL (bouton T1)

Ce bouton permet d'arrêter ou de mettre en marche le climatiseur. Le système de contrôle de l'appareil est doté d'une mémoire qui permet de ne pas perdre les configurations à l'arrêt du climatiseur lui-même. Le bouton en question sert à l'activation et à la désactivation de l'appareil sur de courtes périodes. En cas d'arrêt prolongé de l'appareil, désactiver ce dernier en débranchant la fiche de la prise de courant.

La led verte (2) allumée sur le tableau de commande indique que le climatiseur est en fonction.

EINSCHALTEN / AUSSCHALTEN DES GERÄTES (Taste T1)

Mit dieser Taste wird das Klimagerät an- und ausgeschaltet.

Das Kontrollsystem des Gerätes besitzt einen Speicher, daher gehen beim Ausschalten keine Eingaben verloren.

Mit dieser Taste wird das Gerät für eine kurze Zeit ein- und ausgeschaltet.

Soll es für eine längere Zeit stillstehen, den Stecker aus der Steckdose ziehen.

Ist die grüne Kontrolllampe (2) auf dem Bedienfeld angeschaltet, ist das Klimagerät in Betrieb.

3.8 TASTO BENESSERE (AUTOMATICO) (Pulsante T2)

Mediante questo pulsante l'apparecchio si predispose automaticamente in modo da ottenere nel locale climatizzato un comfort ottimale.

In funzione della temperatura interna del locale, viene regolato automaticamente il modo di funzionamento e la velocità di ventilazione del climatizzatore.

COMFORT BUTTON (AUTOMATIC) (Button T2)

By acting on this button, the appliance runs automatically to achieve optimum comfort conditions in the airconditioned room.

The function mode and the fan speed of the appliance are automatically adjusted according to the ambient temperature in the room.

TOUCHE BIEN-ÊTRE (AUTOMATIQUE) (bouton T2)

Ce bouton permet d'obtenir en automatique un confort optimal dans la pièce climatisée.

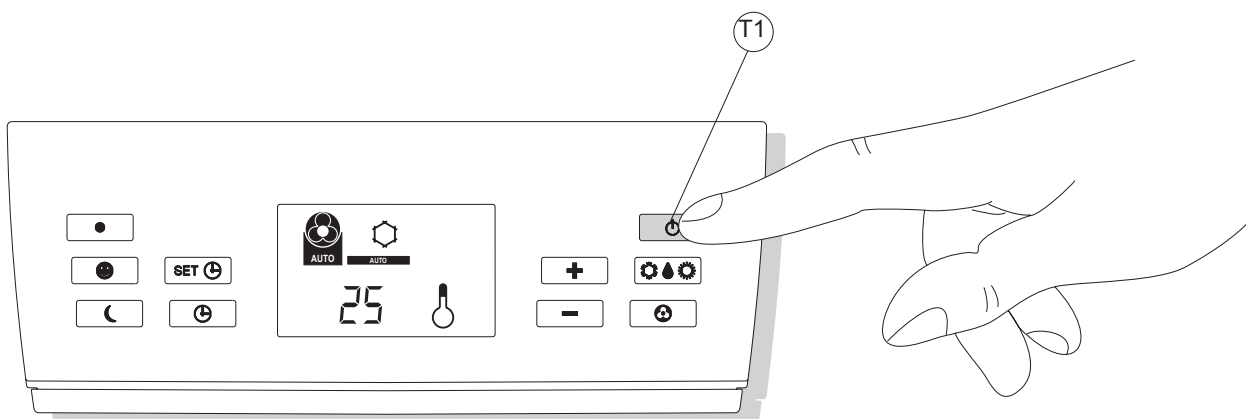
Le mode de fonctionnement et la vitesse de ventilation du climatiseur sont réglés automatiquement en fonction de la température à l'intérieur de la pièce.

KOMFORTTASTE (AUTOMATISCH) (Taste T2)

Mit dieser Taste stellt das Gerät automatisch optimale Raumklimabedingungen ein.

Die Betriebsart und die Lüftergeschwindigkeit des Klimagerätes werden automatisch in Abhängigkeit von der vorherrschenden Raumtemperatur eingestellt.

18



ENCENDIDO / APAGADO DEL EQUIPO (pulsador T1)

Mediante este pulsador se podrá apagar o encender el acondicionador. El sistema de control del equipo posee una memoria, por tanto no se perderán todas las configuraciones durante el apagado de dicho acondicionador. El pulsador en cuestión sirve para la activación y desactivación del equipo durante breves períodos. En el caso de producirse una detención prolongada del equipo, el mismo se deberá desactivar quitando el enchufe de la toma de corriente. La luz indicadora verde (2) encendida en el panel de mandos indica que el acondicionador está funcionando.

TECLA BIENESTAR (AUTOMATICO) (pulsador T2)

Mediante este pulsador se predispone automáticamente el equipo de manera tal de obtener en el local climatizado un confort óptimo. Según la temperatura interna del local, se regula automáticamente el tipo de funcionamiento y la velocidad de ventilación del acondicionador.

LIGAR/DESLIGAR O APARELHO (Botão T1)

Com este botão é possível ligar ou desligar o climatizador. O sistema de controlo do aparelho é dotado de memória; portanto, nenhuma configuração será perdida quando ele for desligado. Este botão serve para a activação e a desactivação do aparelho por breves períodos. Em caso de uma paragem prolongada do aparelho, este deverá ser desactivado tirando a ficha da tomada de corrente. O led verde (2) aceso no painel de comandos indica que o climatizador está em funcionamento.

TECLA DE BEM-ESTAR (AUTOMÁTICO) (Botão T2)

Com este botão o aparelho prepara-se automaticamente para obter um conforto ideal no local climatizado. Em função da temperatura interna do local, a modalidade de funcionamento e a velocidade de ventilação do climatizador serão regulados automaticamente.

IN-/UITSCHAKELING VAN HET APPARAAT (druknop T1)

Met deze drukknoop kunt u de airconditioner in- of uitschakelen. Het besturingssysteem van het apparaat is uitgerust met een geheugen en de regelingen zullen daarom bij het uitschakelen van het apparaat niet verloren gaan. De betreffende drukknoop dient voor het kortstondig in- en uitschakelen van het apparaat. Als het apparaat langere tijd niet gebruikt wordt moet u het apparaat uitschakelen door de stekker uit het stopcontact te halen. Als de groene led (2) op het bedieningspaneel brandt dan betekent dat dat de airconditioner in werking is.

TOETS BEHAAGLIJKHEIDSFUNCTIE (AUTOMATISCHE FUNCTIE) (druknop T2)

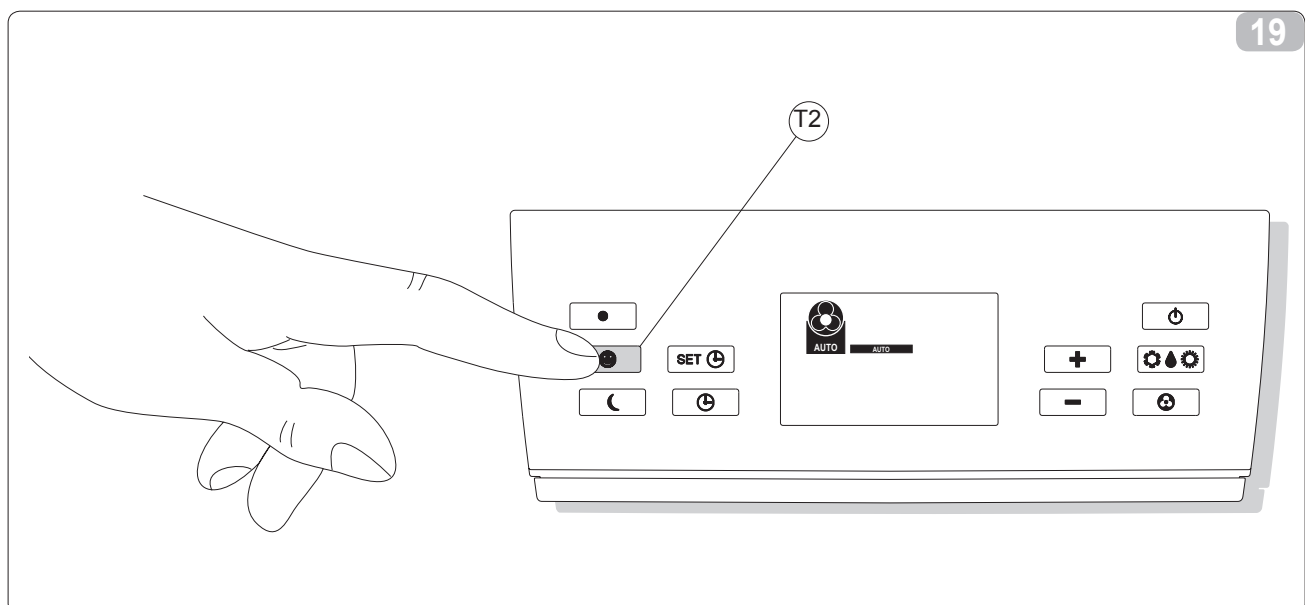
Met behulp van deze drukknoop kunt u het apparaat instellen voor een optimaal comfort in de ruimte met klimaatregeling. Afhankelijk van de temperatuur in de ruimte wordt de werkingsstand en de ventilatiesnelheid van de airconditioner automatisch geregeld.

ΕΝΕΡΓΟΠΟΙΗΣΗ/ ΑΠΕΝΕΡΓΟΠΟΙΗΣΗ ΤΗΣ ΣΥΣΚΕΥΗΣ (Πλήκτρο T1)

Μέσω αυτού του πλήκτρου είναι δυνατόν να απενεργοποιήσετε ή να ενεργοποιήσετε το κλιματιστικό. Το σύστημα ελέγχου της συσκευής είναι εξοπλισμένο με μνήμη, επομένως οι ρυθμίσεις δεν θα χαθούν κατά την απενεργοποίηση της συσκευής. Το εν λόγω πλήκτρο χρησιμεύει για την ενεργοποίηση και την απενεργοποίηση της συσκευής για σύντομα χρονικά διαστήματα. Σε περίπτωση μακροχρόνιας αχρησίας της συσκευής, αυτή θα πρέπει να απενεργοποιηθεί αφαιρώντας την πρίζα από την τροφοδοσία ρεύματος. Η πράσινη φωτεινή ένδειξη (2) που είναι ενεργοποιημένη στον πίνακα ελέγχου δείχνει ότι το κλιματιστικό βρίσκεται σε λειτουργία.

ΠΛΗΚΤΡΟ ΑΥΤΟΜΑΤΗΣ ΛΕΙΤΟΥΡΓΙΑΣ (Πλήκτρο T2)

Μέσω αυτού του πλήκτρου η συσκευή προδιατίθεται αυτόματα κατά τέτοιο τρόπο ώστε να επιτύχει τη βέλτιστη άνεση στους κλιματιζόμενους χώρους. Ανάλογα με την εσωτερική θερμοκρασία του χώρου, ρυθμίζεται αυτόματα ο τρόπος λειτουργίας και η ταχύτητα του ανεμιστήρα του κλιματιστικού.



3.9 FUNZIONAMENTO IN RAFFREDDAMENTO (pulsante T4)

Usando questa modalità l'apparecchio deumidifica e raffredda l'ambiente. Essa viene attivata premendo il pulsante T4 Selettore della modalità di funzionamento fino a che sul display non appaia l'ideogramma che rappresenta il cristallo di ghiaccio. Dopo tale operazione impostare la temperatura e la velocità di ventilazione desiderate (vedere i relativi capoversi). Dopo tre minuti (come massimo) dall'attivazione di questa modalità di funzionamento il compressore s'avvia e l'apparecchio inizia ad erogare freddo.

COOLING FUNCTION (Button T4)

In this mode, the appliance dehumidifies and cools the room. To activate this function, press the T4 Function Mode Selector button until the frost symbol appears on the display. Subsequently, set the desired temperature and fan speed (see the relative paragraphs). When this function mode is set, there is a three-minute time lapse, after which the compressor starts up and the appliance begins to deliver cool air.

FONCTIONNEMENT EN MODE REFROIDISSEMENT (bouton T4)

Cette modalit  permet   l'appareil de d shumidifier et de refroidir la pi ce. Pour l'activer, appuyer sur le bouton T4, S lecteur de la modalit  de fonctionnement, jusqu'  ce que l' cran affiche l'id ogramme repr sentant le cristal de glace. Apr s cette op ration, configurer la temp rature et la vitesse de ventilation souhait es (voir les alin as correspondants). Trois minutes (maximum) apr s l'activation de cette modalit  de fonctionnement, le compresseur se met en marche et l'appareil commence   distribuer le froid.

K HLFUNKTION (Taste T4)

Mit dieser Betriebsart entfeuchtet und k hlt das Ger t den Raum. Sie wird aktiviert, indem die Funktionswahltaste T4 solange gedr ckt wird, bis auf dem Display das Ideogramm eines Eiskristalls erscheint. Anschlieend gibt man die gew nschte Temperatur und L ftergeschwindigkeit ein (vgl. die entsprechenden Abs tze). (Maximal) drei Minuten nach dem Anschalten dieser Betriebsart startet der Verdichter, und das Ger t beginnt zu k hlen.

3.10 FUNZIONAMENTO IN SOLA DEUMIDIFICAZIONE

Usando questa modalit  l'apparecchio deumidifica solamente l'ambiente lasciandone la temperatura pressoch  inalterata. L'attivazione di questa funzione risulta quindi particolarmente utile nelle mezze stagioni, vale a dire in quelle giornate (come per esempio quelle piovose) nelle quali la temperatura   tutto sommato gradevole, ma l'eccessiva umidit  fa avvertire un certo senso di disagio. Quando il funzionamento avviene in questa modalit  viene ignorata sia l'impostazione della temperatura ambiente che l'impostazione della velocit  del ventilatore che risulta corrispondente sempre alla minima.

DEHUMIDIFICATION ONLY FUNCTION

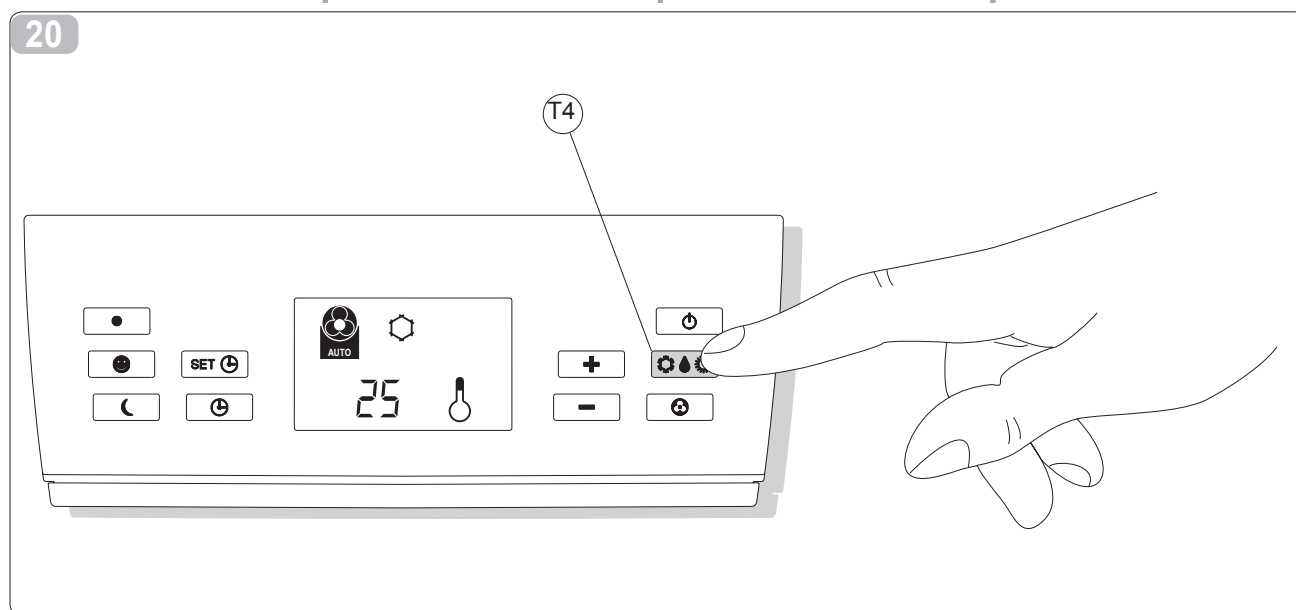
In this mode, the appliance only dehumidifies the room and the ambient temperature remains more or less the same. This function is, therefore, particularly useful during mid-season, that is on those days (for example when it is raining) when the temperature is reasonably pleasant but excessive dampness causes a feeling of discomfort. When running in this mode, the ambient temperature and the fan speed settings are ignored. The fan speed is always automatically set to minimum. Therefore, in the dehumidification only mode any temperature or fan speed indication disappears from the display.

FONCTIONNEMENT EN MODE D SHUMIDIFICATION UNIQUEMENT

Cette modalit  permet uniquement   l'appareil de d shumidifier la pi ce en ne modifiant pour ainsi dire pas la temp rature. L'activation de cette fonction est donc particuli rement utile lors des demaisons, c'est- dire lorsque la temp rature du jour (quand il pleut par exemple) est tout compte fait agr able mais que l'humidit  excessive provoque un certain malaise. Dans cette modalit  de fonctionnement, la configuration de la temp rature ambiante et celle de la vitesse du ventilateur sont ignor es et correspondent toujours   la valeur minimale. Dans la modalit  uniquement de d shumidification, l' cran n'indique plus la temp rature ni la vitesse du ventilateur.

NUR ENTFEUCHTUNGSFUNKTION

Mit dieser Betriebsart entfeuchtet das Ger t den Raum nur und l sst die Temperatur praktisch unver ndert. Insbesondere w hrend den  bergangszeiten ist diese Funktionsweise sehr n tzlich, z.B. an regnerischen Tagen, an denen die Temperatur recht angenehm ist, die hohe Luftfeuchtigkeit jedoch ein gewisses Unbehagen erzeugt. In diesem Fall spielt weder die Eingabe der Raumtemperatur noch die der L ftergeschwindigkeit eine Rolle, die letztere bleibt auf der Minimaleinstellung. Arbeitet das Ger t nur in der Entfeuchtungsfunktion, verschwinden daher die Angaben der Temperatur und der L ftergeschwindigkeit vom Display.



FUNCIONAMIENTO CON EL MODO ENFRIAMIENTO (pulsador T4)

Usando el modo enfriamiento el equipo deshumidifica y enfría el ambiente. Esta función se activa presionando el pulsador T4 Selector del modo de funcionamiento hasta que en el visualizador aparezca el ideograma que representa el cristal de hielo. Después de dicha operación se deberán configurar la temperatura y la velocidad de ventilación deseadas (ver los respectivos párrafos). Después de tres minutos (como máximo) de la activación de este modo de funcionamiento el compresor se pone en marcha y el equipo comenzará a suministrar al frío.

FUNCIONAMIENTO SOLO CON EL MODO DESHUMIDIFICACION

Utilizando el modo deshumidificación el equipo sólo deshumidifica el ambiente mientras la temperatura permanecerá prácticamente inalterada. La activación de esta función resulta particularmente útil en las estaciones intermedias o sea, en aquellos días (como por ejemplo cuando llueve) en los cuales la temperatura es bastante agradable, pero la excesiva humedad produce una sensación de incomodidad. Cuando el funcionamiento se realiza con este modo, será ignorada tanto la configuración de la temperatura del ambiente como la configuración de la velocidad del ventilador que tendrá un valor mínimo.

FUNCIONAMENTO NA MODALIDADE ARREFECIMENTO (Botão T4)

Utilizando esta modalidade o aparelho desumidifica e arrefece o ambiente. Para activar esta modalidade, carregar no botão T4 Selector da modalidade de funcionamento até que apareça no display o ideograma que representa o cristal de gelo. Após esta operação, programar a temperatura e a velocidade de ventilação desejadas (consultar os respectivos parágrafos). Após três minutos (no máximo) de activação desta modalidade de funcionamento, o compressor arranca e o aparelho começa a arrefecer.

FUNCIONAMENTO APENAS NA MODALIDADE DESUMIDIFICAÇÃO

Utilizando esta modalidade, o aparelho irá apenas desumidificar o ambiente deixando a temperatura praticamente inalterada. A activação desta função resulta, portanto, particularmente útil na meia-estação, ou seja, nos dias (por exemplo, aqueles chuvosos) em que a temperatura é bastante agradável mas a excessiva humidade cria algum mal-estar. Quando o aparelho funciona nesta modalidade, serão ignoradas tanto a programação da temperatura ambiente como a programação da velocidade do ventilador, que corresponde sempre à mínima.

WERKING OP DE KOELSTAND (drukknop T4)

Op deze stand zal het apparaat de ruimte ontvochtigen en koelen. Deze functie wordt ingeschakeld door de drukknoop T4 Keuzeschakelaar van de werkingsstand in te drukken totdat het symbool van het sneeuwkristal op de display verschijnt. Stel na deze handeling de gewenste temperatuur en ventilatiesnelheid in (zie de betreffende paragrafen). (Maximaal) drie minuten na de inschakeling van deze werkingsstand zal de compressor starten en zal het apparaat beginnen met het afgeven van koude lucht.

WERKING OP DE STAND MET UITSLUITEND ONTVOCHTIGING

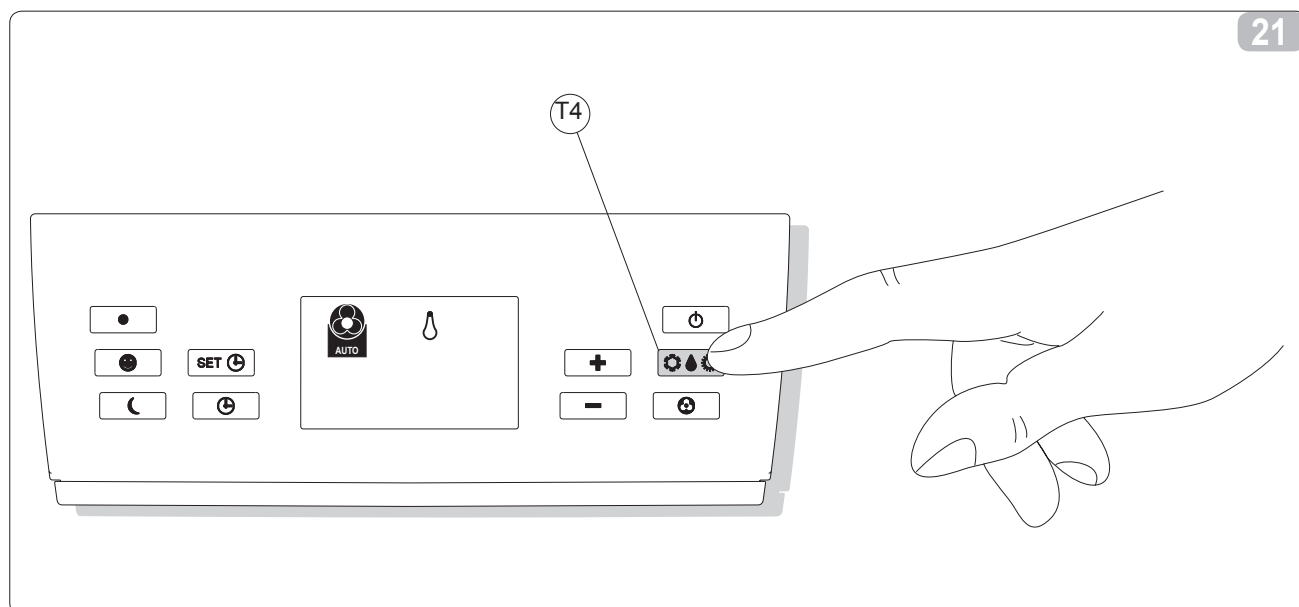
Op deze stand zal het apparaat de ruimte alleen ontvochtigen terwijl de temperatuur praktisch hetzelfde blijft. Deze functie zal dus vooral tussen de seizoenen in bijzonder goed van pas komen, wanneer de temperatuur best aangenaam is maar de overmatige vochtigheid een zeker gevoel van ongemak geeft (zoals bijvoorbeeld op regenachtige dagen). Bij de werking van het apparaat op deze stand wordt zowel de instelling van de omgevingstemperatuur als de instelling van de ventilatorsnelheid, die steeds gelijk aan de minimum snelheid zal zijn, genegeerd. Op deze stand met uitsluitend ontvochtiging verdwijnen dus alle

ΛΕΙΤΟΥΡΓΙΑ ΣΕ ΨΥΞΗ (Πλήκτρο T4)

Χρησιμοποιώντας αυτόν τον τρόπο λειτουργίας η συσκευή αφαιρεί την υγρασία και ψύχει το περιβάλλον. Αυτός ο τρόπος ενεργοποιείται πιέζοντας το πλήκτρο T4 Επιλογή του τρόπου λειτουργίας μέχρις ότου στην οθόνη να εμφανιστεί το ιδεόγραμμα που δείχνει ένα κρύσταλλο πάγου. Έπειτα από αυτήν την ενέργεια ρυθμίστε τη θερμοκρασία και την ταχύτητα του ανεμιστήρα που επιθυμείτε (βλέπετε τις σχετικές παραγράφους). Έπειτα από τρία λεπτά (το αργότερο) από την ενεργοποίηση αυτού του τρόπου λειτουργίας το κομπρεσέρ ενεργοποιείται και η συσκευή ξεκινά να βγάξει κρύο αέρα.

ΛΕΙΤΟΥΡΓΙΑ ΜΟΝΟ ΜΕ ΑΦΥΓΡΑΝΣΗ

Χρησιμοποιώντας ζαυτόν τον τρόπο λειτουργίας η συσκευή αφαιρεί μόνο την υγρασία του περιβάλλοντος αφήνοντας τη θερμοκρασία πρακτικά αναλλοίωτη. Η ενεργοποίηση αυτής της λειτουργίας προκύπτει επομένως πολύ χρήσιμη κατά τις ενδιάμεσες εποχές, δηλαδή σε εκείνες τις ημέρες (όπως για παράδειγμα όταν βρέχει) κατά τις οποίες η θερμοκρασία είναι αποδεκτή, αλλά η υπερβολική υγρασία προκαλεί δυσφορία. Όταν η λειτουργία της συσκευής είναι μόνο η αφύγρανση, αγνοείται τόσο η ρύθμιση της θερμοκρασίας περιβάλλοντος όσο και η ρύθμιση της ταχύτητας του ανεμιστήρα η οποία προκύπτει πάντα ως η ελάχιστη.



In modalità di sola deumidificazione scompare quindi dal display ogni indicazione di temperatura e di velocità del ventilatore. Questa modalità di funzionamento viene attivata premendo il pulsante T4 Selettore della modalità di funzionamento fino a che sul display non appaiano gli ideogrammi che rappresentano la gocciolina e la ventilazione automatica. Con questa modalità è normale che l'apparecchio funzioni in modo intermittente.

This function mode is activated by pressing the T4 Function Mode Selector button until the symbols representing a droplet and automatic fan function appear on the display. During this function mode, it is normal for the appliance to run intermittently.

Pour activer cette modalité de fonctionnement, appuyer sur le bouton T4 Sélecteur de la modalité de fonctionnement, jusqu'à ce que l'écran affiche les idéogrammes représentant la gouttelette et la ventilation automatique. Il est normal que l'appareil fonctionne en mode intermittent dans cette modalité.

Diese Betriebsart wird aktiviert, indem die Funktionswahltaste T4 solange gedrückt wird, bis auf dem Display die Ideogramme eines Tropfens und der automatischen Lüftung erscheinen. Bei dieser Funktion arbeitet das Gerät im Intervallbetrieb.

3.11 FUNZIONAMENTO IN SOLA VENTILAZIONE

Usando questa modalità l'apparecchio non esercita alcuna azione né sulla temperatura né sull'umidità dell'aria in ambiente, ma la mantiene solamente in circolazione. Questa modalità di funzionamento viene attivata premendo il pulsante T4 Selettore della modalità di funzionamento fino a che sul display non appaia solo l'ideogramma che rappresenta il ventilatore. A questo punto è possibile effettuare la scelta della velocità del ventilatore.

FAN ONLY FUNCTION

In this mode, the appliance has no effect on the temperature or the humidity within the room, but it does circulate the air. To activate this function mode, press the T4 Function Mode Selector button until just the fan symbol appears on the display. It is now possible to select the fan speed.

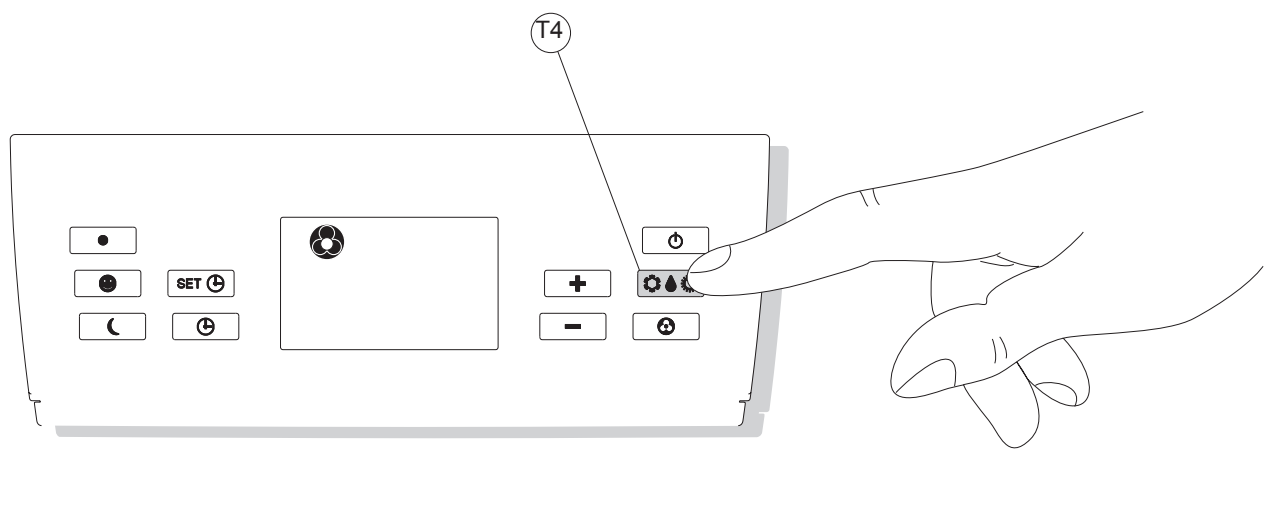
FONCTIONNEMENT EN MODE VENTILATION UNIQUEMENT

Dans cette modalité, l'appareil n'exerce aucune action ni sur la température ni sur l'humidité de l'air dans la pièce. Il ne fait que circuler l'air. Pour activer cette modalité de fonctionnement, appuyer sur le bouton T4 électeur de la modalité de fonctionnement jusqu'à ce que l'écran n'affiche que l'idéogramme représentant le ventilateur. Il est à ce point possible de choisir la vitesse du ventilateur.

NUR LÜFTUNGSFUNKTION

Mit dieser Betriebsart verändert das Gerät weder die Raumtemperatur noch die Luftfeuchtigkeit, sondern bringt die Luft nur in einen Kreislauf. Sie wird aktiviert, indem die Funktionswahltaste T4 solange gedrückt wird, bis auf dem Display nur das Ideogramm eines Lüfters erscheint. Anschließend kann die Lüftergeschwindigkeit eingegeben werden.

22



En el modo de sólo deshumidificación desaparece del visualizador todo tipo de indicación de la temperatura y velocidad del ventilador. Este modo de funcionamiento se activa presionando el pulsador T4 Selector del modo de funcionamiento hasta que en el visualizador aparezcan los ideogramas que representan la gotita y la ventilación automática. Con este modo es normal que el equipo funcione de manera intermitente.

FUNCIONAMIENTO SOLO CON EL MODO VENTILACION

Usando este modo el equipo no efectúa ninguna acción ni sobre la temperatura ni sobre la humedad del aire en el ambiente, pero la mantiene solamente en circulación. Este modo de funcionamiento se activa presionando el pulsador T4 Selector del modo de funcionamiento hasta que en el visualizador aparezca sólo el ideograma que representa el ventilador. En esta situación se podrá seleccionar la velocidad del ventilador.

Na modalidade de desumidificação desaparece do display qualquer indicação de temperatura e de velocidade do ventilador. Para activar esta modalidade de funcionamento carregar no botão T4 Selector da modalidade de funcionamento até que no display apareçam os ideogramas que representam a gota e a ventilação automática. Com esta modalidade, é normal que o aparelho funcione em modo intermitente.

FUNCIONAMENTO APENAS NA MODALIDADE VENTILAÇÃO

Utilizando esta modalidade, o aparelho não exercerá nenhum efeito sobre a temperatura nem sobre a humidade do ar, servindo apenas para mantê-lo em circulação. Para activar esta modalidade de funcionamento carregar no botão T4 Selector da modalidade de funcionamento até que, no display, apareça o ideograma que representa o ventilador. Nesta altura é possível efectuar a escolha da velocidade do ventilador.

weergaven van de temperatuur en de ventilatorsnelheid van de display. Deze werkingstand wordt ingeschakeld door de drukknop T4 Keuzeschakelaar van de werkingstand in te drukken tot de symbolen van het druppeltje en de automatische ventilatie op de display verschijnen. Op deze stand is het normaal dat het apparaat met onderbrekingen werkt.

WERKING OP DE STAND MET UITSLUITEND VENTILATIE

Op deze stand zal het apparaat noch de temperatuur, noch de luchtvochtigheid van de ruimte beïnvloeden maar alleen de lucht in circulatie houden. Deze werkingstand wordt ingeschakeld door de drukknop T4 Keuzeschakelaar van de werkingstand in te drukken tot alleen het symbool van de ventilator op de display verschijnt. Nu kan de ventilatorsnelheid ingesteld worden.

Κατά αυτόν τον τρόπο λειτουργίας εξαφανίζεται επομένως από την οθόνη κάθε ένδειξη θερμοκρασίας και ταχύτητας του ανεμιστήρα. Αυτός ο τρόπος λειτουργίας ενεργοποιείται πιέζοντας το πλήκτρο T4 Επιλογή του τρόπου λειτουργίας μέχρις ότου στην οθόνη να εμφανιστούν τα ιδεογράμματα που δείχνουν μια σταγόνα και τον αυτόματο αερισμό. Με αυτόν τον τρόπο είναι φυσιολογικό η συσκευή να λειτουργεί με διακοπές.

ΛΕΙΤΟΥΡΓΙΑ ΜΟΝΟ ΜΕ ΑΝΕΜΙΣΤΗΡΑ

Χρησιμοποιώντας αυτόν τον τρόπο λειτουργίας η συσκευή δεν εκτελεί καμία ενέργεια ούτε στη θερμοκρασία ούτε στην υγρασία του αέρα του περιβάλλοντος, αλλά απλά το διατηρεί σε κυκλοφορία. Αυτός ο τρόπος λειτουργίας ενεργοποιείται πιέζοντας το πλήκτρο T4 Επιλογή του τρόπου λειτουργίας μέχρις ότου στην οθόνη να εμφανιστεί το ιδεόγραμμα που δείχνει τον ανεμιστήρα. Σε αυτό το σημείο είναι δυνατόν να επιλέξουμε την ταχύτητα του ανεμιστήρα.

3.12 FUNZIONAMENTO IN RISCALDAMENTO

Usando questa modalità l'apparecchio riscalda l'ambiente. Viene attivata premendo il pulsante T4 (Selettore della modalità di funzionamento) fino a che sul display non appare l'ideogramma che rappresenta il sole. Tale operazione deve essere però preceduta dall'impostazione della temperatura desiderata e dalla scelta della velocità del ventilatore (vedere i relativi paragrafi). Dopo tre minuti come massimo dall'attivazione di questa modalità di funzionamento il compressore s'avvia e l'apparecchio inizia ad erogare calore. L'avviamento del compressore è visibile dall'illuminazione del relativo LED verde che si trova sulla consolle.

Avvertenze: l'apparecchio provvede, periodicamente (circa ogni 30 minuti) ad effettuare uno sbrinamento della batteria. Per tutta la durata di questa fase (circa 3-8 minuti) il climatizzatore non invia aria calda in ambiente pur rimanendo accesi i vari organi interni ad esclusione del ventilatore dell'aria ambiente. Quando le temperature esterne sono basse si potrebbero verificare dei ritardi (circa tre minuti) nel passaggio dalla minima velocità alla media o alla massima dal momento in cui viene inviato il segnale con il telecomando.

HEATING OPERATION

When used in this mode the air conditioner heats the room. To select this mode press button T4 (operating mode selection switch) until the sun symbol appears on the display. First set the desired temperature and fan speed (see the specific paragraphs). After three minutes (maximum time) the compressor should start and the air conditioner starts heating the room. The start of the compressor can be checked through the lighting of the relevant green LED located on the console.

Note: The air conditioner has to defrost its battery periodically (about once every half hour). During this operation (about 3-8 minutes) the air conditioner does not heat the room, though its internal parts remain on except for the room air fan. When the outdoor temperature is very low, there may be a slight delay (about three minutes) for passage from the minimum to the medium or maximum speed from when the command is sent to the machine with the remote control.

FONCTIONNEMENT EN MODE CHAUFFAGE

En utilisant ce mode de fonctionnement, l'appareil chauffe la pièce. Il est activé en appuyant sur la touche T4 (Sélecteur du mode de fonctionnement) jusqu'à ce que s'affiche sur l'écran l'idéogramme qui représente le soleil. Cette opération doit être précédée de la sélection de la température désirée et du choix de la vitesse du ventilateur (voir les paragraphes concernés). Après trois minutes au maximum de l'activation de ce mode de fonctionnement, le compresseur se met en marche et l'appareil commence à envoyer de l'air chaud. La mise en marche du compresseur se voit grâce à l'allumage du VOYANT vert relatif qui se trouve sur la console.

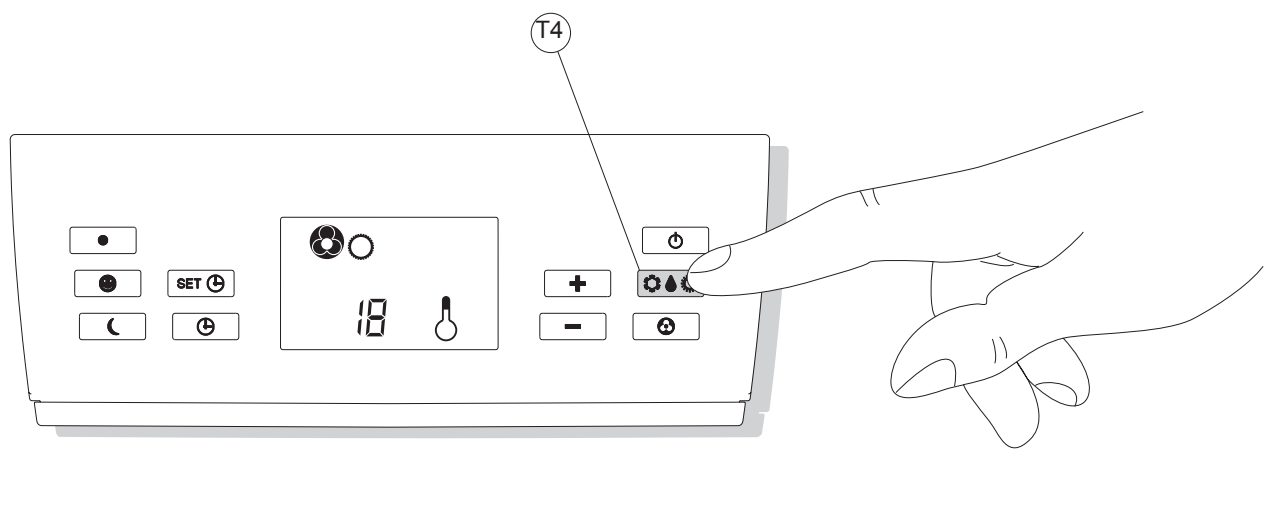
Avertissements: l'appareil veille, périodiquement (environ toutes les 30 minutes) à effectuer un dégivrage de la batterie. Pendant toute la durée de cette phase (environ 3-8 minutes) le climatiseur n'envoie pas d'air chaud dans la pièce, même si les différents organes intérieurs restent en fonction, excepté le ventilateur de l'air ambiant. Quand les températures extérieures sont basses, des retards pourraient se vérifier (environ trois minutes) entre le moment où le signal est envoyé avec la télécommande et le passage de la vitesse minimum à la moyenne ou à la vitesse maximum.

HEIZBETRIEB

In diesem Modus beheizt das Gerät den Raum. Dieser Modus kann durch Drücken der Drucktaste T4 (Anwahl des Modus) solange ausgewählt werden, bis am Display die Abbildung der Sonne ausgegeben wird. Zuvor ist jedoch die gewünschte Temperatur und die Geschwindigkeit des Ventilators einzustellen (siehe entsprechende Abschnitte). Nach (höchstens) drei Minuten ab der Aktivierung des Modus läuft der Verdichter an und das Gerät beginnt mit der Heizung. Das Einschalten des Verdichters wird durch das Aufleuchten der entsprechenden grünen LED an der Konsole gemeldet.

Hinweis: Das Gerät führt in regelmäßigen Zeitabständen (ca. alle 30 Minuten) einen Abtauvorgang des Wärmeaustauschers durch. Während dieser Phase (ca. 3-8 Minuten) gibt das Klimagerät keine Wärme an den Raum ab, auch wenn die verschiedenen internen Bauteile, mit Ausnahme des Raumluftgebläses, eingeschaltet bleiben. Bei niedrigen Außentemperaturen könnte, nachdem das Gerät mit der Fernbedienung eingeschaltet wurde, eine Zeitverzögerung (ca. drei Minuten) beim Übergang zur durchschnittlichen oder zur höchsten Geschwindigkeit auftreten.

23



FUNCIONAMIENTO EN MODO CALEFACCIÓN

Esta función servirá para calentar el ambiente.

Se activa presionando el Selector T4 de funcionamiento, hasta que en la pantalla aparezca el ideograma que representa el sol. Sin embargo, esta operación, tiene que estar precedida por la regulación de la temperatura deseada y por la elección de la velocidad del ventilador. Ver los párrafos correspondientes.

Después de unos 3 minutos aproximadamente de la orden de encendido, se pone en marcha y poco después el aparato comienza a producir aire caliente.

La puesta en marcha del compresor es indicada gracias a la iluminación del relativo LED verde que se encuentra en el panel de señalización.

Advertencia: El aparato procede periódicamente, aproximadamente cada 30 minutos, a la descongelación de la batería. Durante este proceso, entre 3 y 8 minutos de duración, el acondicionador no envía aire caliente al ambiente, a pesar de que distintos componentes internos continúen funcionando, a excepción del ventilador del aire ambiente. Cuando las temperaturas exteriores son bajas, se podrían producir retrasos de unos 3 minutos, en el cambio de la velocidad mínima a la intermedia o a la máxima, desde el momento en que es enviada la señal con el Mando a distancia.

FUNCIONAMENTO EM AQUECIMENTO

Neste modo de funcionamento, o aparelho aquece o ambiente.

É activado com a pressão do botão T4 (Selector do modo de funcionamento) até no mostrador aparecer o símbolo que representa o sol. Todavia, esta operação deve ser antecedida pela programação da temperatura desejada e pela escolha da velocidade do ventilador (ver os parágrafos correspondentes). Após três minutos (tempo máximo) da activação deste modo de funcionamento, o compressor arranca e do aparelho começa a sair ar quente. A ligação do compressor é indicada pela iluminação do LED verde respectivo, presente na consola.

Aviso: periodicamente (a cada 30 minutos, aproximadamente) o aparelho descongela a bateria. Durante toda a duração desta fase (cerca de 3-8 minutos), o climatizador não fornece ar quente ao ambiente, apesar de os vários órgãos permanecerem ligados, com excepção do ventilador do ar ambiente. Quando a temperatura exterior for muito baixa, pode acontecer um certo atraso (cerca de três minutos) na passagem da velocidade mínima à média ou à máxima, a partir do momento em que o sinal é enviado através do telecomando.

WERKING MET VERWARMING

Op deze stand zal het apparaat de kamer verwarmen.

De functie wordt geactiveerd door de drukknop T4 (functiekeuzeschakelaar) in te drukken tot het ideogram van de zon op de display verschijnt. Daarvoor zult u echter eerst de ideale temperatuur en de ventilatorsnelheid ingesteld moeten hebben (zie de betreffende alinea's). Maximaal drie minuten na de inschakeling van deze werkwijze zal de compressor starten en zal het apparaat beginnen met het afgeven van warmte. Het starten van de compressor wordt aangegeven door het gaan branden van de bijbehorende groene LED op het bedieningspaneel.

Waarschuwingen: Het apparaat zal van tijd tot tijd (om de 30 minuten circa) de batterij ontdooien. Gedurende deze fase (circa 3-8 minuten) zal de airconditioner geen warme lucht de omgeving in sturen, hoewel de verschillende interne organen, met uitzondering van de ventilator van de omgevingslucht ingeschakeld zullen blijven. Als de buitentemperatuur laag is kunnen tijdens de overgang van de minimum- naar de gemiddelde of de maximumsnelheid vertragingen (circa drie minuten) optreden vanaf het moment waarop het signaal met de afstandsbediening wordt verzonden.

ΛΕΙΤΟΥΡΓΙΑ ΣΕ ΘΕΣΗ ΘΕΡΜΑΝΣΗΣ

Χρησιμοποιώντας αυτή τη λειτουργία η συσκευή θερμαίνει το περιβάλλον.

Ενεργοποιείται πατώντας το πλήκτρο T4 (Επιλογέας του τρόπου λειτουργίας) μέχρι να εμφανιστεί στο display το σχέδιο που απεικονίζει τον ήλιο.

Πρέπει όμως προηγουμένως να ορίσετε την επιθυμητή θερμοκρασία και την επιλογή της ταχύτητας του ανεμιστήρα (βλέπε τις σχετικές παραγράφους). Μετά από τρία λεπτά το ανώτερο από την ενεργοποίηση αυτού του τρόπου λειτουργίας ο συμπιεστής ξεκινά και η συσκευή αρχίζει να παρέχει θερμότητα. Η εκκίνηση του συμπιεστή είναι εμφανής από το φωτισμό του σχετικού πράσινου LED που βρίσκεται επάνω στην κονσόλα.

Προειδοποιήσεις: η συσκευή προβλέπει, περιοδικά (περίπου κάθε 30 λεπτά) να κάνει την απόψυξη της μπαταρίας. Για όλη τη διάρκεια αυτής της φάσης (περίπου 3-8 λεπτά) το κλιματιστικό δεν στέλνει θερμό αέρα στο περιβάλλον παρόλο που παραμένουν αναμμένα τα διάφορα εσωτερικά όργανα εκτός από τον ανεμιστήρα του αέρα περιβάλλοντος. Όταν οι εξωτερικές θερμοκρασίες είναι χαμηλές μπορεί να διαπιστωθούν καθυστερήσεις (περίπου τρία λεπτά) στη διέλευση από την ελάχιστη ταχύτητα στη μεσαία ή στη μέγιστη από τη στιγμή που στέλνεται το σήμα με το τηλεχειριστήριο.

3.13 CONTROLLO DELLA VELOCITÀ DEL VENTILATORE (pulsante T5)

Il controllo della velocità del ventilatore avviene per mezzo del pulsante T5. Premendo più volte questo pulsante la velocità cambia con la seguente sequenza: Bassa, Media, Alta ed Automatica.

Tanto maggiore è la velocità impostata, tanto maggiore è la resa dell'apparecchio, ma tanto minore è la sua silenziosità.

Impostando la scelta Automatica il climatizzatore regola la velocità automaticamente, mantenendola tanto più alta quanto è maggiore lo scostamento tra la temperatura ambiente e la temperatura impostata. La velocità viene ridotta sempre automaticamente mano a mano che la temperatura ambiente s'avvicina a quella impostata. In modalità di sola deumidificazione il controllo della velocità non è possibile in quanto l'apparecchio può funzionare esclusivamente alla bassa velocità.

FAN SPEED CONTROL (Button T5)

Act on button T5 to control the fan speed. To change the fan speed, press this button repeatedly to achieve the following sequence: Low, Medium, High and Automatic. The higher the speed setting, the better the performance of the fan (with a consequent rise in noise level). When set in Automatic mode, the air conditioner automatically adjusts the fan speed.

In this mode, the greater the difference between the ambient temperature and the set temperature, the higher the fan speed. The speed is automatically reduced as the ambient temperature gradually reaches the set temperature. In the dehumidification only mode, it is not possible to adjust the fan speed because in this mode the appliance can only run at the minimum speed.

CONTRÔLE DE LA VITESSE DU VENTILATEUR (bouton T5)

Le bouton T5 permet de contrôler la vitesse du ventilateur. En appuyant plusieurs fois sur ce bouton, la vitesse change selon la séquence suivante : Faible, Moyenne, Élevée et Automatique. Plus la vitesse configurée est élevée et plus est important le rendement de l'appareil, mais plus augmente également le niveau de bruit.

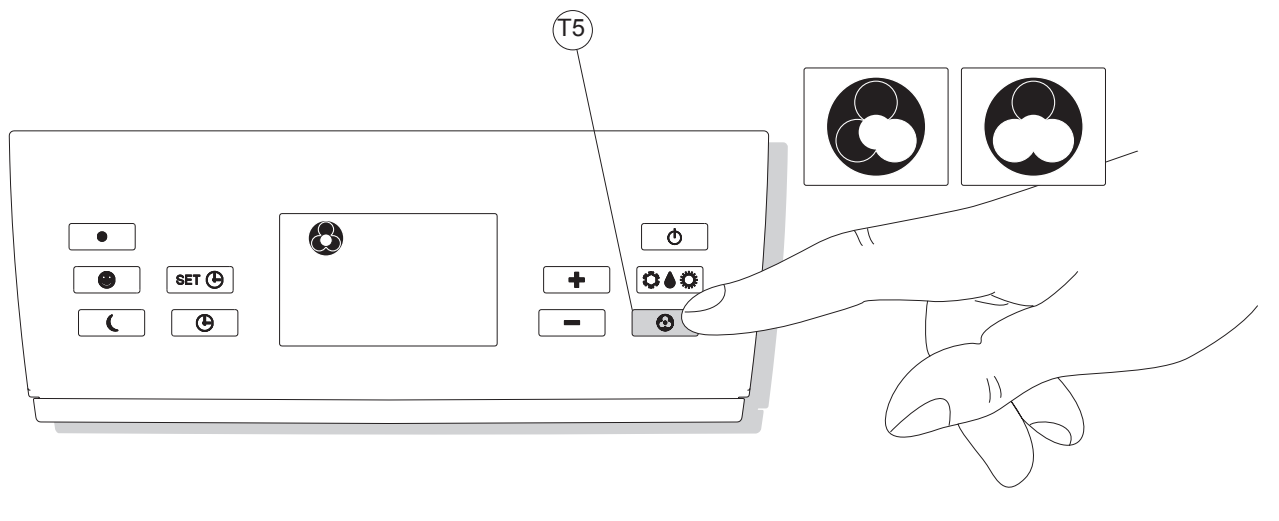
En configurant le choix Automatique, le climatiseur règle la vitesse automatiquement en l'augmentant au fur et à mesure qu'augmente l'écart entre la température ambiante et la température programmée. Il réduit par contre cette même vitesse en automatique au fur et à mesure que la température ambiante s'approche de la température configurée. En mode de déshumidification uniquement, il est impossible de contrôler la vitesse étant donné que l'appareil ne peut fonctionner qu'à faible vitesse.

DIE EINSTELLUNG DER LÜFTERGESCHWINDIGKEIT (Taste T5)

Die Lüftergeschwindigkeit wird mit der Taste T5 eingestellt. Durch mehrmaliges Drücken dieser Taste verändert sich die Geschwindigkeit folgendermaßen: langsam, mittel, schnell, automatisch. Je höher die eingegebene Geschwindigkeit ist, umso effizienter arbeitet das Gerät, aber umso lauter ist es auch.

Im Automatikbetrieb regelt das Gerät seine Geschwindigkeit automatisch: je größer der Unterschied zwischen der eingegebenen und der Raumtemperatur ist, desto höher ist die Geschwindigkeit. Die Geschwindigkeit wird automatisch reduziert, wenn sich die Raumtemperatur an den eingegebenen Wert annähert. Bei der reinen Entfeuchtungsfunktion kann die Geschwindigkeit nicht verändert werden, da das Gerät nur auf der kleinsten Geschwindigkeitsstufe arbeiten kann.

24



CONTROL DE LA VELOCIDAD DEL VENTILADOR (pulsador T5)

El control de la velocidad del ventilador se realiza mediante el pulsador T5. Si se presiona varias veces este pulsador la velocidad cambia con la siguiente secuencia: Baja, Media, Alta y Automática. Cuanto mayor es la velocidad configurada, mayor será el rendimiento del equipo, pero será menor el silencio.

Cuando se configura el modo Automático, el acondicionador regula la velocidad automáticamente, manteniéndola tanto más alta cuanto mayor será la diferencia entre la temperatura del ambiente y la temperatura fijada. La velocidad se reducirá siempre automáticamente hasta que la temperatura del ambiente se acercará a aquella fijada.

En el modo de sólo deshumidificación, el control de la velocidad no se puede realizar porque el equipo puede funcionar exclusivamente con velocidad baja.

CONTROLO DA VELOCIDADE DO VENTILADOR (Botão T5)

O controlo da velocidade do ventilador é efectuado através do botão T5. Carregando várias vezes neste botão a velocidade mudará com a seguinte sequência: Baixa, Média, Alta e Automática. Quanto maior for a velocidade programada, tanto maior será o rendimento do aparelho, mas tanto menor será o seu silêncio.

Programando a escolha Automática, o climatizador regulará a velocidade automaticamente, mantendo-a tanto mais alta quanto maior for a diferença entre a temperatura ambiente e a temperatura programada. A velocidade será reduzida sempre automaticamente à medida que a temperatura ambiente se aproximar daquela programada. Na modalidade de apenas desumidificação, o controlo da velocidade não é possível pois o aparelho funciona exclusivamente a baixa velocidade.

REGELING VAN DE VENTILATORSNELHEID (drukknop T5)

De snelheid van de ventilator wordt geregeld door middel van de drukknoop T5. Als u deze drukknoop meerdere malen indrukt zal de snelheid als volgt gewijzigd worden: laag, gemiddeld, hoog en automatisch. Hoe hoger de ingestelde snelheid, des te hoger het rendement van het apparaat, maar des te minder de geruisloosheid.

Als u de automatische stand instelt zal de ingebouwde microprocessor de snelheid automatisch regelen en zo nu en dan verhogen naarmate het verschil tussen de omgevingstemperatuur op dat moment en de ingestelde temperatuur groter wordt.

N a a r m a t e d e omgevingstemperatuur de ingestelde temperatuur nadert zal de snelheid altijd automatisch verlaagd worden.

Op de stand met uitsluitend ontvochtiging kan de snelheid niet geregeld worden; het apparaat zal uitsluitend op de lage snelheid functioneren.

ΕΛΕΓΧΟΣ ΤΗΣ ΤΑΧΥΤΗΤΑΣ ΤΟΥ ΑΝΕΜΙΣΤΗΡΑ (Πλήκτρο T5)

Ο έλεγχος της ταχύτητας του ανεμιστήρα πραγματοποιείται μέσω του πλήκτρου T5. Πιέζοντας περισσότερες φορές αυτό το πλήκτρο η ταχύτητα αλλάζει με την ακόλουθη σειρά : Χαμηλή, Μεσαία, Υψηλή και Αυτόματη. Όσο μεγαλύτερη είναι η ταχύτητα που ρυθμίσαμε τόσο μεγαλύτερη είναι η απόδοση της συσκευής αλλά επίσης και ο θόρυβος που προκαλείται.

Ρυθμίζοντας την Αυτόματη επιλογή το κλιματιστικό ρυθμίζει αυτόματα την ταχύτητα, διατηρώντας την τόσο υψηλότερη όσο μεγαλύτερη είναι η διαφορά μεταξύ της θερμοκρασίας του περιβάλλοντος και της θερμοκρασίας που επιθυμούμε. Η ταχύτητα μειώνεται αυτόματα όσο η θερμοκρασία του περιβάλλοντος πλησιάζει εκείνη που έχουμε ρυθμίσει. Κατά τον τρόπο λειτουργίας μόνο με αφύγρανση, ο έλεγχος της ταχύτητας δεν είναι εφικτός από τη στιγμή που η συσκευή μπορεί να λειτουργεί αποκλειστικά στη χαμηλή ταχύτητα.

3.14 TASTO BENESSERE NOTTURNO (pulsante T3)

Per attivare la funzione Benessere Notturmo, occorre premere il pulsante T3 dopo avere preventivamente selezionato la modalità di funzionamento desiderata per mezzo del pulsante T4 ed avere impostato la temperatura desiderata mediante il pulsante T7.

Idealmente l'attivazione della funzione Benessere Notturmo dovrebbe essere effettuata immediatamente prima d'addormentarsi.

La funzione Benessere Notturmo non è disponibile per il funzionamento in sola deumidificazione. Il funzionamento del ventilatore è impostato sulla bassa velocità e non può essere modificato.

In raffreddamento la temperatura impostata viene mantenuta per un'ora dopo l'attivazione della funzione Benessere Notturmo. Nell'ora successiva l'impostazione viene gradualmente aumentata fino ad un valore di 2°C al di sopra dell'impostazione originale.

NIGHT COMFORT BUTTON (Button T3)

To activate the Night Comfort function, first select the desired function mode by acting on button T4, program the desired temperature setting by acting on button T7 and then press the T3 Night Comfort button.

The Night Comfort function should ideally be activated just before going to bed.

The Night Comfort function is not available in the Dehumidification Only mode. The fan speed is set at the minimum speed and cannot be modified. In cooling mode, the set temperature is maintained for an hour after the Night Comfort function has been activated.

During the subsequent hour, the setting is gradually increased by up to 2° more than the original temperature setting.

TOUCHE BIEN-ÊTRE NOCTURNE (bouton T3)

Pour activer la fonction bien-être Nocturne, appuyer sur le bouton T3 après avoir sélectionné la modalité de fonctionnement souhaitée au moyen du bouton T4 et avoir configuré la température souhaitée au moyen du bouton T7.

L'idéal est d'activer la fonction Bien-être Nocturne immédiatement avant d'aller se coucher.

La fonction Bien-être Nocturne n'est pas disponible pour le fonctionnement en mode déshumidification uniquement. Le fonctionnement du ventilateur est configuré sur la faible vitesse et le modifier est impossible.

En mode refroidissement, la température configurée reste telle pendant une heure après l'activation de la fonction Bien-être Nocturne. Dans l'heure qui suit, la configuration augmente graduellement de 2°C par rapport à la configuration initiale.

DIE NACHT-KOMFORTTASTE (Taste T3)

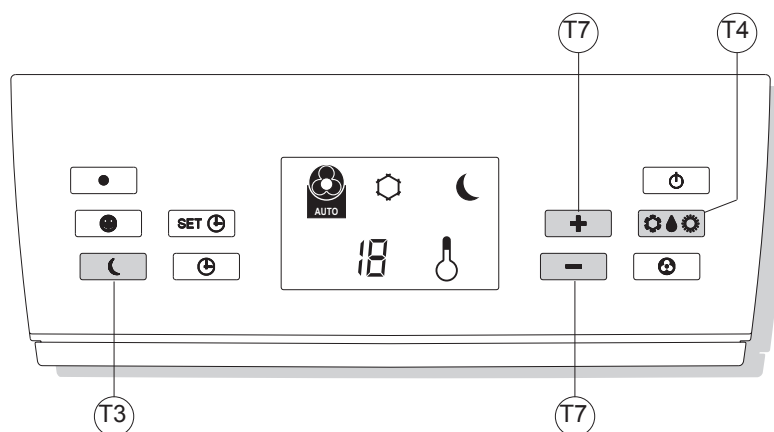
Zur Aktivierung der Nacht-Komfortfunktion wird die Taste T3 gedrückt, nachdem die gewünschte Betriebsart mit der Taste T4 ausgewählt und die gewünschte Temperatur mit der Taste T7 eingegeben worden sind.

Am besten wird die Nacht-Komfortfunktion unmittelbar vor dem Zubettgehen eingeschaltet.

Die Nacht-Komfortfunktion kann nicht benutzt werden, wenn das Gerät nur in der Entfeuchterfunktion arbeitet, da der Lüfter dann auf der kleinsten Geschwindigkeitsstufe eingestellt ist und nicht verändert werden kann.

Beim Kühlen wird die eingegebene Temperatur eine Stunde lang nach dem Einschalten der Nacht-Komfortfunktion beibehalten. Während der folgenden Stunde wird die Temperatur langsam bis zu 2°C über den ursprünglich eingegebenen Wert angehoben.

25



TECLA BIENESTAR NOCTURNO (pulsador T3)

Para activar la función Bienestar Nocturno se deberá presionar el pulsador T3 después de haber seleccionado el modo de funcionamiento deseado mediante el pulsador T4 y haber fijado la temperatura deseada mediante el pulsador T7.

Idealmente, la activación de la función Bienestar Nocturno se debería efectuar inmediatamente antes de ir a dormir.

La función Bienestar Nocturno no se dispone para funcionar sólo con deshumidificación.

El funcionamiento del ventilador se configuró para una velocidad baja y no se puede modificar.

En el modo enfriamiento la temperatura fijada se mantiene durante una hora, después de la activación de la función Bienestar Nocturno. Durante la hora sucesiva la configuración aumentará gradualmente hasta alcanzar un valor de 2 °C por encima de la configuración original.

TECLA DE BEM-ESTAR NOCTURNO (Botão T3)

Para activar a função de Bem-estar Nocturno, deve-se carregar no botão T3 após ter previamente selecionado a modalidade de funcionamento desejada através do botão T4 e ter configurado a temperatura desejada através do botão T7.

Idealmente, a ativação da função Bem-estar Nocturno deveria ser efectuada imediatamente antes de adormecer.

A função Bem-estar Nocturno não está disponível para o funcionamento apenas na modalidade de desumidificação. O funcionamento do ventilador é programado na baixa velocidade e não pode ser modificado.

No arrefecimento, a temperatura programada é mantida por uma hora após a ativação da função Bem-estar Nocturno. Na hora seguinte, a programação é gradualmente aumentada até um valor de 2°C acima da programação original.

TOETS BEHAAGLIJKHEIDSNACHTFUNCTIE (drukknop T3)

Om de behaaglijkheidsnachtfunctie in te schakelen moet u, na met de drukknoop T4 de gewenste werkingsstand gekozen te hebben en met de drukknoop T7 de gewenste temperatuur ingesteld te hebben, de drukknoop T3 indrukken.

De behaaglijkheidsnachtfunctie kan het beste net voor het slapen gaan ingeschakeld worden.

De behaaglijkheidsnachtfunctie is niet beschikbaar voor de werking op de stand met uitsluitend ontvochtiging. De ventilator wordt op de lage snelheid ingesteld en dit kan niet veranderd worden.

Op de koelstand zal de ingestelde temperatuur nog een uur lang na de inschakeling van de behaaglijkheidsnachtfunctie gehandhaafd blijven. Tijdens het daaropvolgende uur wordt de instelling geleidelijk aan verhoogd tot een waarde van 2°C boven de oorspronkelijke instelling.

ΠΛΗΚΤΡΟ ΝΥΧΤΕΡΙΝΗΣ ΑΥΤΟΜΑΤΗΣ ΛΕΙΤΟΥΡΓΙΑΣ (Πλήκτρο T3)

Για την ενεργοποίηση της Αυτόματης Νυκτερινής Λειτουργίας χρειάζεται να πιάσετε το πλήκτρο T3 αφού προηγουμένως έχετε επιλέξει τον επιθυμητό τρόπο λειτουργίας μέσω του πλήκτρου T4 και αφού έχετε ρυθμίσει την επιθυμητή θερμοκρασία μέσω του πλήκτρου T7.

Το ιδανικό θα ήταν η ενεργοποίηση της Νυκτερινής Αυτόματης Λειτουργίας να πραγματοποιηθεί αμέσως πριν να κοιμηθείτε.

Η Νυκτερινή Αυτόματη Λειτουργία δεν είναι διαθέσιμη για τη λειτουργία μόνο σε αφύγρανση. Η λειτουργία του ανεμιστήρα είναι ρυθμισμένη στη χαμηλή ταχύτητα και δεν μπορεί να μετατραπεί.

Κατά την ψύξη η θερμοκρασία που έχει ρυθμιστεί διατηρείται για μία ώρα έπειτα από την ενεργοποίηση της Αυτόματης Νυκτερινής Λειτουργίας. Την επόμενη ώρα η ρύθμιση αυξάνεται σταδιακά μέχρι μια τιμή της τάξης των 2°C πάνω από την αρχική ρύθμιση.

Trascorsa la seconda ora l'impostazione della temperatura non viene ulteriormente alterata.

In riscaldamento la temperatura impostata viene mantenuta per un'ora dopo l'attivazione della funzione benessere notturno. Nell'ora successiva l'impostazione viene gradualmente diminuita fino ad un valore di 2° C al di sotto dell'impostazione originale. Trascorsa la seconda ora l'impostazione della temperatura non viene ulteriormente alterata.

La funzione Benessere Notturno può essere esclusa in ogni momento (idealmente al risveglio) premendo un'altra volta il pulsante T3. A questo punto vengono ripristinate le impostazioni di temperatura e di velocità del ventilatore che erano impostate prima dell'attivazione di tale funzione.

3.15 IMPOSTAZIONE DEI PROGRAMMI DI FUNZIONAMENTO

La logica dell'apparecchio mette a disposizione dell'Utente la possibilità di fruire di due distinti programmi di funzionamento, grazie ai quali l'apparecchio può essere disattivato ed attivato (o viceversa) in orari a piacere (per esempio si può attivarlo poco prima dell'orario di rientro previsto in modo da trovare nell'abitazione una temperatura già gradevole). Se si desidera fruire di queste funzioni occorre innanzitutto eseguire l'impostazione dell'orario esatto e poi impostare i programmi di funzionamento agli orari desiderati.

After the second hour, the temperature remains the same.

During heating, the set temperature is maintained for one hour after the activation of the night-time comfort function. In the following hour, the setting is gradually reduced to a value of 2°C below the original setting. After the second hour has elapsed, the temperature setting is not changed again.

The Night Comfort function can be cancelled at any moment (ideally when you wake up) by pressing the T3 button again.

The temperature and fan speed settings (programmed before the Night Comfort function was activated), are now restored.

SETTING THE FUNCTION PROGRAM MODES

The appliance logic allows the User to use two distinct function programs. The function programs can be used to stop and start (or vice versa) the appliance at certain times (for example the appliance can be programmed to start up just before you get home so that when you do arrive home there is a more pleasant ambient temperature). If you wish to use these functions, it is necessary to set the exact time and then set the function programs to run at the desired times.

Au bout de cette deuxième heure, la configuration de la température ne bouge plus.

En mode chauffage, la température programmée est maintenue pendant une heure à compter de l'activation de la fonction bien-être nocturne. Dans l'heure qui suit, la valeur diminue graduellement jusqu'à une valeur de 2° C au-dessous de la valeur initialement programmée. Après la deuxième heure, la valeur de température programmée n'est plus modifiée.

Il est possible à tout moment de désactiver la fonction Bien-être Nocturne (l'idéal serait au réveil) en appuyant de nouveau sur le bouton T3. Les configurations de température et de vitesse du ventilateur programmées avant l'activation de cette fonction sont à ce point rétablies.

SÉLECTION DES PROGRAMMES DE FONCTIONNEMENT

La logique de l'appareil permet à l'Utilisateur de bénéficier de deux programmes de fonctionnement différents grâce auxquels il peut désactiver et activer (ou inversement) l'appareil aux horaires souhaités (il peut par exemple l'activer peu avant l'heure de retour prévue à la maison de manière à ce que la température soit agréable lorsqu'il rentre chez lui). Pour bénéficier de ces fonctions, il faut auparavant configurer l'heure exacte puis les programmes de fonctionnement aux horaires souhaités.

Nach Ablauf der zweiten Stunde wird der Temperaturwert nicht mehr verändert.

Beim Heizen wird die eingestellte Temperatur für eine Stunde nach Aktivierung der Nachtcomfort-Funktion beibehalten. In der nachfolgenden Stunde wird die Einstellung stufenweise bis auf einen Wert von 2 °C unter der Ausgangseinstellung gesenkt. Nach Ablauf der zweiten Stunde wird die Temperatureinstellung nicht weiter verändert.

Die Nacht-Komfortfunktion kann jederzeit (am besten nach dem Aufwachen) durch nochmaliges Drücken der Taste T3 ausgeschaltet werden. Damit werden die vor der Aktivierung dieser Betriebsart eingegebenen Werte für Temperatur und Lüftergeschwindigkeit wieder eingestellt.

DIE EINGABE DER FUNKTIONSPROGRAMME

Die Geräte-logik gibt dem Benutzer die Möglichkeit, zwei verschiedene Funktionsprogramme zu verwenden, mit denen das Gerät zu beliebigen Uhrzeiten ein- oder ausgeschaltet werden kann (so kann es z.B. kurz vor dem Nachhausekommen eingeschaltet werden, damit im Haus eine angenehme Temperatur herrscht). Dazu muss zunächst die genaue Uhrzeit eingegeben werden, und anschließend die Funktionsprogramme zu den gewünschten Uhrzeiten.

Transcurrida la segunda hora, la configuración de la temperatura no se alterará más.

En modo calefacción, la temperatura programada se mantiene durante una hora luego de activar la función "bienestar nocturno". Durante la hora siguiente, la regulación se reduce gradualmente hasta 2 °C por debajo de la regulación original. Transcurrida la segunda hora, la regulación de la temperatura no se vuelve a modificar.

La función Bienestar Nocturno se puede excluir en cualquier momento (idealmente al despertarse) presionando nuevamente el pulsador T3.

En ese momento se restablecerán las configuraciones de la temperatura y velocidad del ventilador que se configuraron antes de la activación de dicha función.

CONFIGURACION DE LOS PROGRAMAS DE FUNCIONAMIENTO

La lógica del equipo le ofrece al Usuario la posibilidad de aprovechar dos programas distintos de funcionamiento. Gracias a los mismos el equipo se puede desactivar y activar (o viceversa) en los horarios que se deseen (por ejemplo, se puede activar antes del horario de llegada previsto para poder encontrar en la habitación una temperatura agradable). Si se desearan aprovechar estas funciones, ante todo se deberá efectuar la configuración del horario exacto y después se deberán configurar los programas de funcionamiento con los horarios deseados.

Uma vez passada a segunda hora, a programação da temperatura não será modificada novamente.

Em aquecimento, a temperatura programada é mantida durante 1 hora após a ativação da função de bem-estar nocturno. Na hora seguinte, a programação é gradualmente diminuída até um valor de 2°C abaixo da programação inicial. Decorrida a segunda hora, a programação da temperatura não é mais alterada.

A função Bem-estar Nocturno pode ser anulada em qualquer momento (idealmente, ao despertar), carregando novamente no botão T3.

Nesta altura serão restabelecidas as configurações de temperatura e velocidade do ventilador que estavam programadas antes da ativação de tal função.

CONFIGURAÇÃO DOS PROGRAMAS DE FUNCIONAMENTO

A lógica do aparelho coloca à disposição do utilizador a possibilidade de desfrutar de dois programas distintos de funcionamento, graças aos quais o aparelho pode ser desactivado e activado (ou vice-versa) em horários escolhidos pelo próprio utilizador (por exemplo, pode activá-lo um pouco antes da hora prevista para chegar a casa, de forma a encontrar uma agradável temperatura ambiente). Se desejar desfrutar destas funções, será necessário antes de tudo efectuar a configuração da hora exacta e, em seguida, configurar os programas de funcionamento para os horários desejados.

Na het verstrijken van het tweede uur wordt de instelling van de temperatuur niet verder gewijzigd.

Tijdens de werkwijze verwarming wordt de ingestelde temperatuur gehandhaafd gedurende een uur na de activering van de functie nachtelijk welzijn. Tijdens het uur daarop wordt de instelling geleidelijk verminderd tot een waarde bereikt wordt die 2 °C lager ligt dan de oorspronkelijke instelling. Na het verstrijken van dit tweede uur wordt de temperatuurinstelling niet meer gewijzigd.

De behaaglijkheidsnachtfunctie kan op ieder gewenst moment onderbroken worden (idealiter op het moment van het wakker worden) door de drukknop T3 nogmaals in te drukken.

Dan worden de voorheen ingestelde temperaturen snelheidsinstellingen van de ventilator weer hersteld.

INSTELLING VAN DE WERKINGSPROGRAMMA'S

De logica van het apparaat biedt de gebruiker de mogelijkheid om twee verschillende werkingsprogramma's te benutten waarmee het apparaat op gewenste tijdstippen uit- en ingeschakeld kan worden (of andersom) (zo is het bijvoorbeeld mogelijk om het apparaat vóór het verwachte tijdstip van terugkeer thuis in te schakelen zodat het huis al een aangename temperatuur heeft). Om gebruik te maken van deze functies moet u eerst de juiste tijd instellen en vervolgens de werkingsprogramma's op het gewenste tijdstip instellen.

Αφού περάσει η δεύτερη ώρα η ρύθμιση της θερμοκρασίας δεν μεταβάλλεται περαιτέρω.

Σε θέση θέρμανσης η θερμοκρασία που έχει οριστεί διατηρείται για μια ώρα μετά την ενεργοποίηση της λειτουργίας «νυχτερινή άνεση». Κατά την επόμενη ώρα η θερμοκρασία ελαττώνεται βαθμιαία έως 2° C κάτω από την αρχική θερμοκρασία. Μετά τη δεύτερη ώρα η θερμοκρασία δεν μεταβάλλεται περαιτέρω.

Η Νυκτερινή Αυτόματη Λειτουργία μπορεί να αποκλειστεί οποιαδήποτε στιγμή (το ιδανικό θα ήταν αφού ξυπνήσετε) πιέζοντας το πλήκτρο T3. Σε αυτό το σημείο επαναφέρονται οι ρυθμίσεις της θερμοκρασίας και ταχύτητας του ανεμιστήρα που είχαν επιλεγεί πριν από την ενεργοποίηση της Νυκτερινής Αυτόματης Λειτουργίας.

ΡΥΘΜΙΣΗ ΤΩΝ ΠΡΟΓΡΑΜΜΑΤΩΝ ΛΕΙΤΟΥΡΓΙΑΣ

Η λογική της συσκευής διαθέτει στο χρήστη τη δυνατότητα επιλογής μεταξύ δύο διαφορετικών προγραμμάτων λειτουργίας, χάρη στα οποία η συσκευή μπορεί να απενεργοποιηθεί και να ενεργοποιηθεί (και αντίστροφα) στα επιθυμητά ωράρια (για παράδειγμα μπορεί να ενεργοποιηθεί λίγο πριν από την αναμενόμενη ώρα επιστροφής ούτως ώστε να βρείτε στην κατοικία σας την επιθυμητή θερμοκρασία). Εάν επιθυμείτε να χρησιμοποιήσετε αυτές τις δύο λειτουργίες χρειάζεται καταρχήν να εκτελέσετε την επακριβή ρύθμιση του ωραρίου και κατόπιν να ρυθμίσετε τα προγράμματα λειτουργίας στα επιθυμητά ωράρια.

3.16 IMPOSTAZIONE DELL'ORARIO ESATTO (pulsante T6 - T7)

Per impostare l'ora esatta è necessario:

- Premere il pulsante T6. Impostazione dell'orario e dei programmi, tante volte quante basta a far apparire a display l'indicazione di ore (H).
- Per mezzo del pulsante basculante T7 aumentare o diminuire l'indicazione dell'ora che appare a display fino a che essa corrisponda all'ora esatta.
- Premere ancora un volta il pulsante T6 in modo che a display appaia l'indicazione di minuti (M).
- Per mezzo del pulsante basculante T7 aumentare o diminuire l'indicazione dei minuti che appare a display fino a che essa corrisponda ai minuti dell'orario esatto.

SETTING THE EXACT TIME (Button T6 - T7)

To set the exact time, proceed as follows:

- Press the T6 Set Time and Program button repeatedly until the hour (H) symbol appears on the display.
- Act on the T7 swing button to increase or decrease the hour until the exact hour value is displayed.
- Press T6 again to display the minute (M) symbol.
- Act on T7 to increase or decrease the minutes until the exact minute value is displayed.

CONFIGURATION DE L'HEURE EXACTE (bouton T6 - T7)

Pour configurer l'heure exacte, il faut :

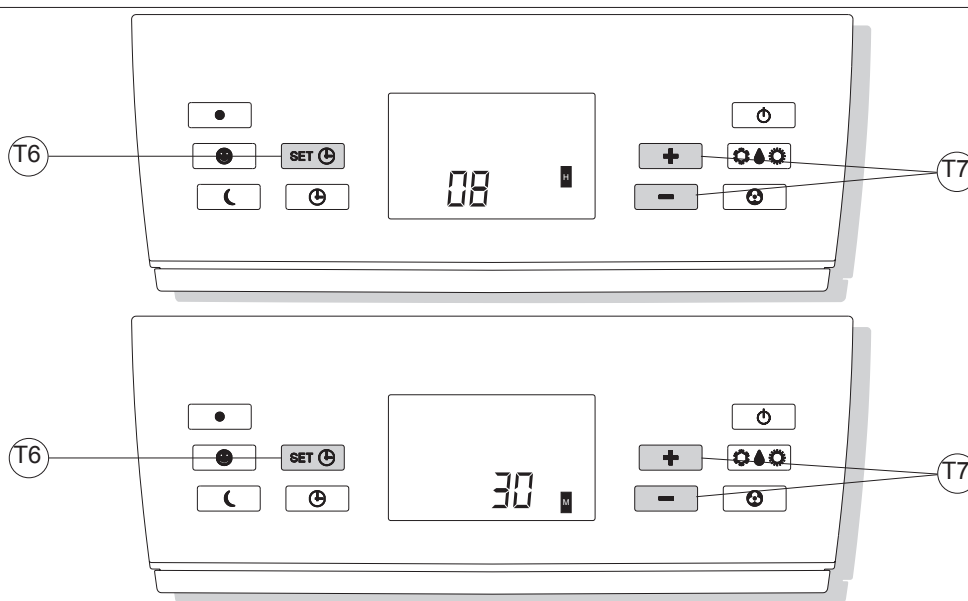
- Appuyer sur le bouton T6, Configuration de l'heure et des programmes, autant de fois qu'il le faut pour que l'écran affiche l'indication des heures (H).
- À l'aide du bouton à bascule T7, augmenter ou diminuer l'indication de l'heure affichée à l'écran jusqu'à ce qu'elle corresponde à l'heure exacte.
- Appuyer encore une fois sur le bouton T6 pour que l'écran affiche l'indication des minutes (M).
- À l'aide du bouton à bascule T7, augmenter ou diminuer l'indication des minutes affichée à l'écran jusqu'à ce qu'elle corresponde aux minutes de l'heure exacte.

DIE EINGABE DER GENAUEN UHRZEIT (Taste T6 - T7)

Zur Eingabe der genauen Uhrzeit muss man:

- die Taste T6 Eingabe der Uhrzeit und der Programme solange drücken, bis im Display die Stundenanzeige (H) erscheint.
- Mit Hilfe des Kippschalters T7 die Stundenanzeige im Display auf den richtigen Wert einstellen.
- Die Taste T6 nochmals drücken, sodass im Display die Minuten (M) angezeigt werden.
- Mit Hilfe des Kippschalters T7 die Minutenanzeige im Display auf den richtigen Wert einstellen.

26



CONFIGURACION DEL HORARIO EXACTO (pulsador T6 - T7)

Para configurar la hora exacta será necesario:

- Presionar el pulsador T6 Configuración del horario y de los programas, tantas veces cuanto será necesario para hacer aparecer en el visualizador la indicación de las horas (H).
- Mediante el pulsador basculante T7 aumentar o disminuir la indicación de la hora que aparece en el visualizador hasta que la misma corresponda a la hora exacta.
- Presionar nuevamente el pulsador T6 de manera tal que en el visualizador aparezca la indicación de los minutos (M).
- Mediante el pulsador basculante T7 aumentar o disminuir la indicación de los minutos que aparece en el visualizador hasta que la misma corresponda a los minutos del horario exacto.

PROGRAMAÇÃO DA HORA EXACTA (Botões T6 - T7)

Para programar a hora exacta é necessário:

- *Carregar no botão T6 Configuração do horário e dos programas, tantas vezes quantas as necessárias para aparecer no display a indicação das horas (H).*
- *Com o botão basculante T7 aumentar ou diminuir a indicação da hora que aparece no display até que esta corresponda à hora exacta.*
- *Carregar mais uma vez no botão T6 até que no display apareça a indicação dos minutos (M).*
- *Com o botão basculante T7 aumentar ou diminuir a indicação da hora que aparece no display até que esta corresponda aos minutos exactos.*

INSTELLING VAN DE JUISTE TIJD (drukknop T6 - T7)

Om de juiste tijd in te stellen moet u:

- De drukknoop T6 voor de instelling van de juiste tijd en de programma's net zo vaak indrukken tot de tijdsaanduiding (H) op de display verschijnt.
- Met behulp van de tuimelschakelaar T7 de uuraanduiding op de display vermeerderen of verminderen tot het juiste uur weergegeven wordt.
- De drukknoop T6 nogmaals indrukken tot de minutenaanduiding op de display (M) verschijnt.
- Met behulp van de tuimelschakelaar T7 de minutenaanduiding vermeerderen of verminderen tot de minuten van de juiste tijd op de display verschijnen.

ΡΥΘΜΙΣΗ ΑΚΡΙΒΟΥΣ ΩΡΑΡΙΟΥ (Πλήκτρο T6 – T7)

Για να ορίσετε την ακριβή ώρα χρειάζεται:

- Να πιέσετε το πλήκτρο T6 Ρύθμιση του ωραρίου και των προγραμμάτων, τόσες φορές όσες χρειάζεται για να εμφανιστεί στην οθόνη η ένδειξη των ωρών (H)
- Μέσω του αναδιπλούμενου πλήκτρου T7 αυξήστε ή ελαττώστε την ένδειξη της ώρας που εμφανίζεται στην οθόνη μέχρι να αντιστοιχεί στην ακριβή ώρα.
- Πιέστε ακόμα μια φορά το πλήκτρο T6 ούτως ώστε στην οθόνη να εμφανιστεί η ένδειξη των λεπτών (M).
- Μέσω του αναδιπλούμενου πλήκτρου T7 αυξήστε ή ελαττώστε την ένδειξη των λεπτών που εμφανίζεται στην οθόνη μέχρι αυτή να αντιστοιχεί στα λεπτά της ακριβούς ώρας.

3.17 IMPOSTAZIONE DEGLI ORARI DEL 1° E DEL 2° PROGRAMMA DI FUNZIONAMENTO (PROGR. 1 e PROGR. 2)

Per impostare gli orari di attivazione e di disattivazione dell'apparecchio nei due programmi occorre:

- Premere il pulsante T6 Impostazione dell'orario e dei programmi, tante volte quante ne bastano a far apparire a display l'indicazione **1** (Orario d'attivazione 1° programma).
- Per mezzo del pulsante basculante T7 aumentare o diminuire l'indicazione dell'orario al quale si desidera che con il 1° programma l'apparecchio s'attivi. Ogni volta che viene premuta un'estremità del pulsante basculante l'indicazione dell'orario aumenta o diminuisce di 30 minuti.
- Premere ancora una volta il pulsante T6 Impostazione dell'orario e dei programmi, in modo da far apparire a display l'indicazione **1** (Orario di disattivazione 1° programma).
- Per mezzo del pulsante basculante T7 aumentare o diminuire l'indicazione dell'orario al quale si desidera che con il 1° programma l'apparecchio si disattivi. Ogni volta che viene premuta un'estremità del pulsante basculante l'indicazione dell'orario aumenta o diminuisce di 30 minuti.
- Premere il pulsante T6 Impostazione dell'orario e dei programmi, tante volte quante ne bastano a far apparire a display l'indicazione **2** (Orario d'attivazione 2° programma).

SETTING THE START/STOP TIMES OF THE 1ST AND 2ND FUNCTION PROGRAMS (PROGR. 1 and PROGR. 2)

To set the appliance start and stop times for the two programs proceed as follows:

- Press the T6 Set Time and Program button repeatedly until **1** (the start time of the 1st program) is displayed.
- Act on the T7 swing button to increase or decrease the time when you want the 1st program to start. Every time either end of the swing button is pressed, the hour is increased or decreased by 30 minutes.
- Press the T6 Set Time and Program button again **1** (the stop time of the 1st program) is displayed.
- Act on the T7 swing button to increase or decrease the time when you want the 1st program to stop. Every time either end of the swing button is pressed, the hour is increased or decreased by 30 minutes.
- Press the T6 Set Time and Program button again **2** (the start time of the 2nd program) is displayed.
- Act on the T7 swing button to increase or decrease the time when you want the 2nd program to start. Every time either end of the swing button is pressed, the hour is increased or decreased by 30 minutes.

CONFIGURATION DES HORAIRES DU 1ER ET DU 2ÈME PROGRAMME DE FONCTIONNEMENT (PROGR. 1 et PROGR. 2)

Pour configurer les horaires d'activation et de désactivation de l'appareil dans les deux programmes, il faut:

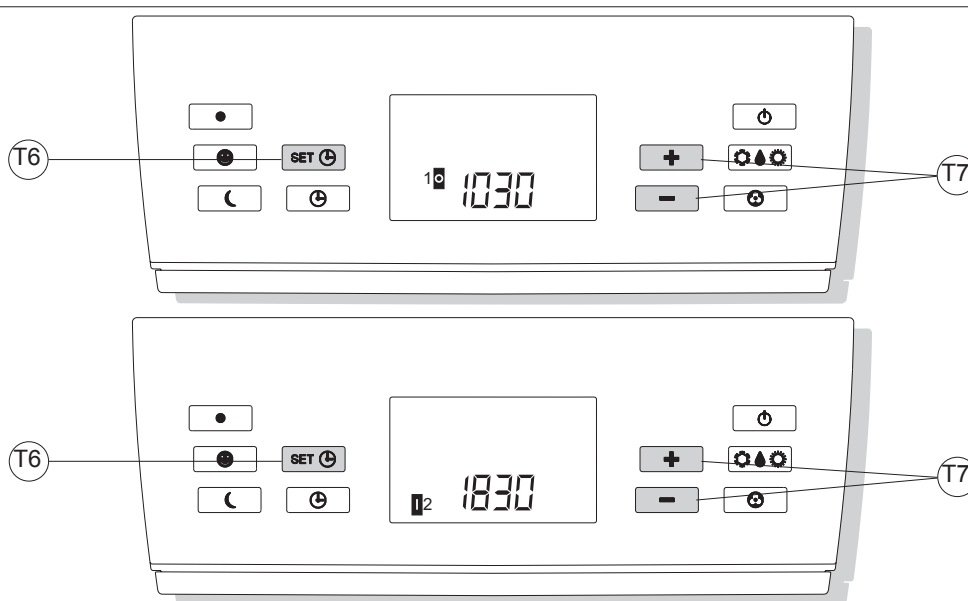
- Appuyer sur le bouton T6, Configuration de l'heure et des programmes, autant de fois qu'il le faut pour que l'écran affiche l'indication **1** (Horaire d'activation 1er programme).
- À l'aide du bouton à bascule T7, augmenter ou diminuer l'indication de l'heure à laquelle vous souhaitez que l'appareil s'active avec le 1er programme. Chaque fois que vous appuyez sur une extrémité du bouton à bascule, l'indication de l'heure augmente ou diminue de 30 minutes.
- Appuyer encore une fois sur le bouton T6, Configuration de l'heure et des programmes, de manière à ce que l'écran affiche l'indication **1** (Horaire de désactivation 1er programme).
- À l'aide du bouton à bascule T7, augmenter ou diminuer l'indication de l'heure à laquelle vous souhaitez que l'appareil se désactive avec le 1er programme. Chaque fois que vous appuyez sur une extrémité du bouton à bascule, l'indication de l'heure augmente ou diminue de 30 minutes.
- Appuyer encore une fois sur le bouton T6, Configuration de l'heure et des programmes, de manière à ce que l'écran affiche l'indication **2** (Horaire d'activation 2ème programme).

EINGABE DER UHRZEITEN DES 1. UND 2. FUNKTIONSPROGRAMMS (PROGR. 1 und PROGR. 2)

Um die Uhrzeiten zum Ein- und Ausschalten des Gerätes in den beiden Programmen einzugeben, muss man:

- Die Taste T6 Eingabe der Uhrzeit und der Programme solange drücken, bis im Display die Anzeige **1** (Einschaltzeit des 1. Programms) erscheint.
- Mit Hilfe des Kippschalters T7 die Uhrzeit einstellen, an der das Gerät mit dem 1. Programm zu arbeiten beginnen soll. Mit jedem Drücken einer Seite des Kippschalters wird die Stundenanzeige um 30 Minuten erhöht bzw. vermindert.
- Die Taste T6 Eingabe der Uhrzeit und der Programme nochmals drücken, bis im Display die Anzeige **1** (Ausschaltzeit des 1. Programms) erscheint.
- Mit Hilfe des Kippschalters T7 die Uhrzeit einstellen, an der das Gerät mit dem 1. Programm zu arbeiten aufhören soll. Mit jedem Drücken einer Seite des Kippschalters wird die Stundenanzeige um 30 Minuten erhöht bzw. vermindert.
- Die Taste T6 Eingabe der Uhrzeit und der Programme nochmals drücken, bis im Display die Anzeige **2** (Einschaltzeit des 2. Programms) erscheint.
- Mit Hilfe des Kippschalters T7 die Uhrzeit einstellen, an der das Gerät mit dem 2. Programm zu arbeiten beginnen soll. Mit jedem Drücken einer Seite des Kippschalters wird die Stundenanzeige um 30 Minuten erhöht bzw. vermindert.

27



CONFIGURACIÓN DE LOS HORARIOS DEL PRIMER Y SEGUNDO PROGRAMA DE FUNCIONAMIENTO (PROGR. 1 y PROGR. 2)

Para configurar los horarios de activación y desactivación del equipo en los dos programas se deberá:

- Presionar el pulsador T6 Configuración del horario y de los programas, tantas veces cuanto sea necesario para hacer aparecer en el visualizador la indicación **1** (Horario de activación del 1º programa).
- Mediante el pulsador basculante T7 aumentar o disminuir la indicación del horario al cual se desee que con el 1º programa el equipo se active. Cada vez que se presione un extremo del pulsador basculante, la indicación del horario aumentará o disminuirá de 30 minutos.
- Presionar nuevamente el pulsador T6 Configuración del horario y de los programas, de manera tal que aparezca en el visualizador la indicación **1** (Horario de desactivación del 1º programa).
- Mediante el pulsador basculante T7 aumentar o disminuir la indicación del horario al cual se desee que con el 1º programa el equipo se desactive. Cada vez que se presione un extremo del pulsador basculante la indicación del horario aumentará o disminuirá de 30 minutos.
- Presionar nuevamente el pulsador T6 Configuración del horario y de los programas, de manera tal que aparezca en el visualizador la indicación **2** (Horario de activación del 2º programa).
- Mediante el pulsador basculante T7 aumentar o disminuir la indicación del horario al cual se desee que con el 2º programa el equipo se active. Cada vez que se presione un extremo del pulsador basculante la indicación del horario aumentará o disminuirá de 30 minutos.

PROGRAMAÇÃO DOS HORÁRIOS DO 1º E DO 2º PROGRAMA DE FUNCIONAMENTO (PROG. 1 e PROG. 2)

Para programar os horários de ativação e desativação do aparelho nos dois programas deve-se:

- *Carregar no botão T6 Configuração do horário e dos programas, tantas vezes quantas as necessárias para aparecer no display a indicação **1** (Horário de ativação do 1º Programa).*
- *Com o botão basculante T7 aumentar ou diminuir a indicação do horário no qual se deseja que o aparelho se active com o 1º programa. Cada vez que for pressionada uma extremidade do botão basculante, a indicação do horário irá aumentar ou diminuir de 30 minutos.*
- *Carregar mais uma vez no botão T6 Configuração do horário e dos programas, de modo que apareça no display a indicação **1** (Horário de desativação do 1º Programa).*
- *Com o botão basculante T7 aumentar ou diminuir a indicação do horário no qual se deseja que o aparelho se desactive com o 1º programa. Cada vez que for pressionada uma extremidade do botão basculante, a indicação do horário irá aumentar ou diminuir de 30 minutos.*
- *Carregar no botão T6 Configuração do horário e dos programas, tantas vezes quantas as necessárias para aparecer no display a indicação **2** (Horário de ativação do 2º Programa).*
- *Com o botão basculante T7 aumentar ou diminuir a indicação do horário no qual se deseja que o aparelho se active com o 2º programa. Cada vez que for pressionada uma extremidade do botão basculante, a indicação do horário irá aumentar ou diminuir de 30 minutos.*

INSTELLING VAN DE TIJDSTIPPEN VAN HET 1E EN HET 2E WERKINGSPROGRAMMA (PROGR. 1 en PROGR. 2)

Om de tijdstippen voor de in- en de uitschakeling van het apparaat volgens de twee programma's in te stellen moet u:

- De drukknop T6 voor de instelling van de juiste tijd en de programma's net zo vaak indrukken tot het bericht **1** op de display verschijnt (tijdstip van inschakeling van het 1e programma).
- Met behulp van de tuimelschakelaar T7 de aanduiding op de display van de tijd waarop u wenst dat het 1e programma begint, vermeerderen of verminderen. Telkens als u een zijde van de tuimelschakelaar indrukt zal de tijdsaanduiding met 30 minuten toe- of afnemen.
- De drukknop T6 voor de instelling van de juiste tijd en de programma's nogmaals indrukken tot het bericht **1** op de display verschijnt (tijdstip van uitschakeling van het 1e programma).
- Met behulp van de tuimelschakelaar T7 de aanduiding op de display van de tijd waarop u wenst dat het 1e programma onderbroken wordt, vermeerderen of verminderen. Telkens als u een zijde van de tuimelschakelaar indrukt zal de tijdsaanduiding met 30 minuten toe- of afnemen.
- De drukknop T6 voor de instelling van de juiste tijd en de programma's nogmaals indrukken tot het bericht **2** op de display verschijnt (tijdstip van inschakeling van het 2e programma).
- Met behulp van de tuimelschakelaar T7 de aanduiding op de display van de tijd waarop u wenst dat het 2e programma begint, vermeerderen of verminderen. Telkens als u een zijde van de tuimelschakelaar indrukt zal de tijdsaanduiding met 30 minuten toe- of afnemen.

ΠΡΟΘΜΙΣΗ ΤΩΝ ΩΡΑΡΙΩΝ ΤΟΥ 1ου ΚΑΙ ΤΟΥ 2ου ΠΡΟΓΡΑΜΜΑΤΟΣ ΛΕΙΤΟΥΡΓΙΑΣ (PROGR. 1 ΚΑΙ PROGR.2)

3.17

Για να ρυθμίσετε τα ωράρια ενεργοποίησης και απενεργοποίησης της συσκευής στα δύο προγράμματα χρειάζεται:

- Να πιέσετε το πλήκτρο T6 Ρύθμιση του ωραρίου και των προγραμμάτων, τόσες φορές όσες χρειάζεται για να εμφανιστεί στην οθόνη η ένδειξη **1** (Ωράριο ενεργοποίησης 1ου προγράμματος).
- Μέσω του αναδιπλούμενου πλήκτρου T7 αυξήστε ή ελαττώστε την ένδειξη της ώρας κατά την οποία θέλετε να ενεργοποιείται η συσκευή με το 1º πρόγραμμα. Κάθε φορά που πιέζεται μια άκρη του αναδιπλούμενου πλήκτρου η ένδειξη του ωραρίου αυξάνεται ή ελαττώνεται κατά 30 λεπτά.
- Πιέστε ακόμα μια φορά το πλήκτρο T6 Ρύθμιση του ωραρίου και των προγραμμάτων, ούτως ώστε να εμφανιστεί στην οθόνη η ένδειξη **1** (Ωράριο απενεργοποίησης 1ου προγράμματος).
- Μέσω του αναδιπλούμενου πλήκτρου T7 αυξήστε ή ελαττώστε την ένδειξη της ώρας κατά την οποία θέλετε να απενεργοποιείται η συσκευή με το 1º πρόγραμμα. Κάθε φορά που πιέζεται μια άκρη του αναδιπλούμενου πλήκτρου η ένδειξη του ωραρίου αυξάνεται ή ελαττώνεται κατά 30 λεπτά.
- Να πιέσετε το πλήκτρο T6 Ρύθμιση του ωραρίου και των προγραμμάτων, τόσες φορές όσες χρειάζεται για να εμφανιστεί στην οθόνη η ένδειξη **2** (Ωράριο ενεργοποίησης 2ου προγράμματος).
- Μέσω του αναδιπλούμενου πλήκτρου T7 αυξήστε ή ελαττώστε την ένδειξη της ώρας κατά την οποία θέλετε να ενεργοποιείται η συσκευή με το 2º πρόγραμμα. Κάθε φορά που πιέζεται μια άκρη του αναδιπλούμενου πλήκτρου η ένδειξη του ωραρίου αυξάνεται ή ελαττώνεται κατά 30 λεπτά.

- Per mezzo del pulsante basculante T7 aumentare o diminuire l'indicazione dell'orario al quale si desidera che con il 2° programma l'apparecchio s'attivi. Ogni volta che viene premuta un'estremità del pulsante basculante l'indicazione dell'orario aumenta o diminuisce di 30 minuti.
- Premere ancora una volta il pulsante T6 Impostazione dell'orario e dei programmi, in modo da far apparire a display l'indicazione **12:00** (Orario di disattivazione 2° programma).
- Per mezzo del pulsante basculante T7 aumentare o diminuire l'indicazione dell'orario al quale si desidera che con il 2° programma l'apparecchio si disattivi. Ogni volta che viene premuta un'estremità del pulsante basculante l'indicazione dell'orario aumenta o diminuisce di 30 minuti.
- Per tornare alla modalità di funzionamento normale è sufficiente premere il pulsante T6 tante volte quante ne bastano a far scomparire dal display le indicazioni ad esso relative.

- Press the T6 Set Time and Program button again. **12:00** (the stop time of the 2nd program) is displayed.
- Act on the T7 swing button to increase or decrease the time when you want the 2nd program to stop. Every time either end of the swing button is pressed, the hour is increased or decreased by 30 minutes.
- To return to normal function mode, press the T6 button repeatedly until the relative indications disappear from the display.

- À l'aide du bouton à bascule T7, augmenter ou diminuer l'indication de l'heure à laquelle vous souhaitez que l'appareil s'active avec le 2ème programme. Chaque fois que vous appuyez sur une extrémité du bouton à bascule, l'indication de l'heure augmente ou diminue de 30 minutes.
- Appuyer encore une fois sur le bouton T6 Configuration de l'heure et des programmes, de manière à ce que l'écran affiche l'indication **12:00** (Horaire de désactivation 2ème programme).
- À l'aide du bouton à bascule T7, augmenter ou diminuer l'indication de l'heure à laquelle vous souhaitez que l'appareil se désactive avec le 2ème programme. Chaque fois que vous appuyez sur une extrémité du bouton à bascule, l'indication de l'heure augmente ou diminue de 30 minutes.
- Pour revenir à la modalité de fonctionnement normale, il suffit d'appuyer sur le bouton T6 autant de fois qu'il le faut pour que l'écran n'affiche plus les indications correspondantes.

- Die Taste T6 Eingabe der Uhrzeit und der Programme nochmals drücken, bis im Display die Anzeige **12:00** (Ausschaltzeit des 2. Programms) erscheint.
- Mit Hilfe des Kippschalters T7 die Uhrzeit einstellen, an der das Gerät mit dem 2. Programm zu arbeiten aufhören soll. Mit jedem Drücken einer Seite des Kippschalters wird die Stundenanzeige um 30 Minuten erhöht bzw. vermindert.
- Um zur normalen Betriebsart zurückzukehren, die Taste T6 solange drücken, bis die entsprechenden Angaben im Display verschwinden.

3.18 ATTIVAZIONE E DISATTIVAZIONE DEI PROGRAMMI DI FUNZIONAMENTO (pulsante T9)

Una volta impostati i programmi di funzionamento possono essere attivati o meno a seconda delle necessità contingenti. L'attivazione può riguardare uno dei due programmi o entrambi. In particolare, ogni volta che si preme il pulsante T9 Attivazione dei programmi la situazione cambia come segue:

- Attivazione del solo 1° Programma.
- Attivazione del solo 2° Programma.
- Attivazione del 1° e del 2° Programma.
- Disattivazione di entrambi i programmi.

ENABLING AND DISABLING THE FUNCTION PROGRAMS (Button T9)

The function programs can be enabled or disabled according to necessity. Either one or both programs can be enabled.

In particular, every time the T9 Enable Program button is pressed the situation changes as follows:

- The 1st program is enabled.
- The 2nd program is enabled.
- The 1st and 2nd Programs are enabled.
- Both Programs are disabled.

ACTIVATION ET DÉSACTIVATION DES PROGRAMMES DE FONCTIONNEMENT (bouton T9)

Il est possible d'activer ou non les programmes de fonctionnement en fonction des nécessités contingentes. L'activation peut concerner aussi bien l'un des deux programmes que les deux ensemble.

En particulier, à chaque enfoncement du bouton T9, Activation des programmes, la situation change comme suit :

- Activation du 1er Programme uniquement.
- Activation du 2ème Programme uniquement.
- Activation du 1er et du 2ème Programme.
- Désactivation des deux programmes.

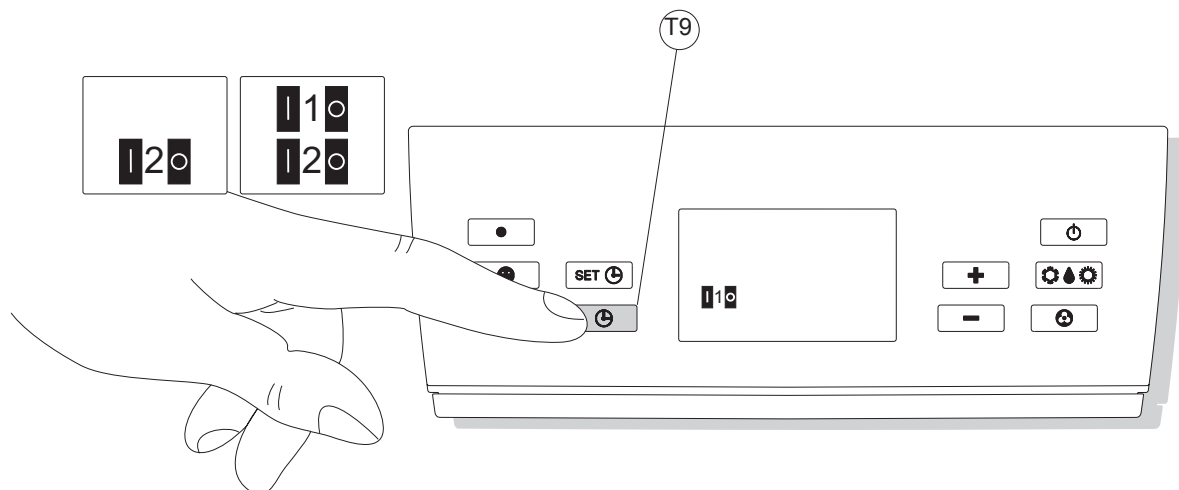
DIE AKTIVIERUNG UND DESAKTIVIERUNG DER FUNKTIONSPROGRAMME (Taste T9)

Die Funktionsprogramme können nach Bedarf aktiviert bzw. deaktiviert werden. Es können entweder beide Programme oder nur eines des beiden aktiviert werden.

Bei jedem Drücken der Taste T9 Programmaktivierung ändert sich die Situation folgendermaßen:

- Aktivierung des 1. Programms.
- Aktivierung des 2. Programms.
- Aktivierung des 1. und 2. Programms.
- Desaktivierung beider Programme.

28



- Presionar nuevamente el pulsador T6 Configuración del horario y de los programas, de manera tal que aparezca en el visualizador la indicación **120** (Horario de desactivación del 2º programa).
- Mediante el pulsador basculante T7 aumentar o disminuir la indicación del horario al cual se desee que con el 2º programa el equipo se desactive. Cada vez que se presione un extremo del pulsador basculante la indicación del horario aumentará o disminuirá de 30 minutos.
- Para volver al modo de funcionamiento normal será suficiente presionar el pulsador T6 tantas veces cuanto será necesario para hacer desaparecer del visualizador las indicaciones relativas al mismo.

ACTIVACION Y DESACTIVACION DE LOS PROGRAMAS DE FUNCIONAMIENTO (pulsador T9)

Los programas de funcionamiento se pueden activar o no según las necesidades del caso. La activación puede concernir uno de los dos programas o ambos.

En particular, cada vez que se presione el pulsador T9 Activación de los programas la situación cambiará como sigue:

- Sólo se Activa el Primer Programa.
- Sólo se Activa el Segundo Programa.
- Sólo se Activa el Primer y el Segundo Programa.
- Se Desactivan ambos programas.

- *Carregar mais uma vez no botão T6 Configuração do horário e dos programas, de modo que apareça no display a indicação **120** (Horário de desactivação do 2º Programa).*
- *Com o botão basculante T7 aumentar ou diminuir a indicação do horário no qual se deseja que o aparelho se desactive com o 2º programa. Cada vez que for pressionada uma extremidade do botão basculante, a indicação do horário irá aumentar ou diminuir de 30 minutos.*
- *Para voltar à modalidade de funcionamento normal será suficiente carregar no botão T6 tantas vezes quantas as necessárias para fazer desaparecer do display as indicações respectivas.*

ACTIVAÇÃO E DESACTIVAÇÃO DOS PROGRAMAS DE FUNCIONAMENTO (Botão T9)

Uma vez configurados, os programas de funcionamento podem ser activados ou não conforme as necessidades. A activação pode ser relativa a um dos dois programas ou a ambos. Em particular, cada vez que se carrega no botão T9 Activação dos programas, a situação muda da seguinte forma:

- *Activação apenas do 1º Programa.*
- *Activação apenas do 2º Programa.*
- *Activação do 1º e do 2º Programa.*
- *Desactivação de ambos os programas.*

- De drukknop T6 voor de instelling van de juiste tijd en de programma's nogmaals indrukken tot het bericht **120** op de display verschijnt (tijdstip van uitschakeling van het 2e programma).
- Met behulp van de tuimelschakelaar T7 de aanduiding op de display van de tijd waarop u wenst dat het 2e programma onderbroken wordt, vermeerderen of verminderen. Telkens als u een zijde van de tuimelschakelaar indrukt zal de tijdsaanduiding met 30 minuten toe- of afnemen.
- Om terug te keren naar de gewone werkwijze de drukknop T6 net zo vaak indrukken tot betreffende aanwijzingen van de display verdwijnen.

DE WERKINGSPROGRAMMA'S IN- EN UITSCHAKELEN (drukknop T9)

De werkingsprogramma's kunnen afhankelijk van de voorkomende behoefte ingeschakeld worden. Het is mogelijk om één programma of beide programma's in te schakelen. In het bijzonder zal iedere keer dat u de drukknop T9 voor de inschakeling van de programma's indrukt de situatie als volgt veranderen:

- Inschakeling van alleen het 1e programma.
- Inschakeling van alleen het 2e programma.
- Inschakeling van het 1e en het 2e programma.
- Uitschakeling van beide programma's.

- Πιέστε ακόμα μια φορά το πλήκτρο T6 Ρύθμιση του ωραρίου και των προγραμμάτων, ούτως ώστε να εμφανιστεί στην οθόνη η ένδειξη **120** (Ωράριο απενεργοποίησης 2^{ου} προγράμματος).
- Μέσω του αναδιπλούμενου πλήκτρου T7 αυξήστε ή ελαττώστε την ένδειξη της ώρας κατά την οποία θέλετε να απενεργοποιείται η συσκευή με το 2^ο πρόγραμμα. Κάθε φορά που πιέζεται μια άκρη του αναδιπλούμενου πλήκτρου η ένδειξη του ωραρίου αυξάνεται ή ελαττώνεται κατά 30 λεπτά.
- Για να επιστρέψετε στον κανονικό τρόπο λειτουργίας αρκεί να πιέσετε το πλήκτρο T6 τόσες φορές όσες αρκούν για να εξαφανιστούν από την οθόνη οι σχετικές με αυτόν ενδείξεις.

ΕΝΕΡΓΟΠΟΙΗΣΗ ΚΑΙ ΑΠΕΝΕΡΓΟΠΟΙΗΣΗ ΤΩΝ ΠΡΟΓΡΑΜΜΑΤΩΝ ΛΕΙΤΟΥΡΓΙΑΣ (Πλήκτρο T9)

Αφού ρυθμιστούν τα προγράμματα λειτουργίας μπορούν να ενεργοποιηθούν ή να απενεργοποιηθούν ανάλογα με τις κατά καιρούς ανάγκες. Η ενεργοποίηση μπορεί να αφορά ένα εκ των δύο προγραμμάτων ή και τα δύο. Ειδικότερα, κάθε φορά που πιέζεται το πλήκτρο T9 Ενεργοποίηση των προγραμμάτων, η κατάσταση αλλάζει ακολούθως:

- Ενεργοποίηση μόνο του 1^{ου} Προγράμματος.
- Ενεργοποίηση μόνο του 2^{ου} Προγράμματος.
- Ενεργοποίηση του 1^{ου} και του 2^{ου} Προγράμματος.
- Απενεργοποίηση και των δύο προγραμμάτων.

3.19 RESETTAGGIO DI TUTTE LE FUNZIONI DEL TELECOMANDO (pulsante T8)

Premendo il pulsante T8 vengono resettate tutte le impostazioni del telecomando. Così facendo si annullano tutte le impostazioni orarie del timer ed il telecomando si porta nello stato di default. Inoltre premendo il pulsante T8 appaiono sul display tutte le indicazioni possibili, rendendo possibile la verifica dell'integrità del display stesso.

3.20 GESTIONE DELL'APPARECCHIO IN CASO DI NON DISPONIBILITÀ DEL TELECOMANDO

In caso di smarrimento del telecomando, esaurimento delle batterie o suo guasto l'apparecchio può essere fatto funzionare solo in modo Automatico agendo sul tasto della consolle che è lo stesso che deve essere usato per l'azzeramento della spia di pulizia dei filtri. Per attivare la funzione "Automatico" premere il microtasto di servizio posto sul pannello comandi (fig. 13 rif. 1). Per ripristinare il normale funzionamento sotto l'autorità del telecomando è necessario impartire qualunque comando tramite il telecomando stesso, una volta che sia tornato disponibile.

RESETTING ALL REMOTE CONTROL FUNCTIONS (Button T8)

Press the T8 button to reset all remote control settings. By doing this, all the timer settings are cancelled and the remote control returns to its default settings. To check the integrity of the display, press the T8 button and every possible symbol is displayed.

HOW TO MANAGE THE APPLIANCE WITHOUT THE REMOTE CONTROL

If it is not possible to use the remote control either because it has been lost, has malfunctioned or the batteries are flat, the appliance can only be used in Automatic mode by acting on the button on the control panel (the same used to zero set the filter cleaning pilot lamp). To activate the "Automatic" function, press the mini service button on the control panel (fig. 13 ref. 1). To restore normal remote control function, press any button on the remote control when the remote control becomes newly available.

REMISE À ZÉRO DE TOUTES LES FONCTIONS DE LA TÉLÉCOMMANDE (bouton T8)

Appuyer sur le bouton T8 pour remettre à zéro toutes les configurations de la télécommande. Ainsi faisant, toutes les configurations d'horaires du minuteur sont annulées et la télécommande adopte un état de défaut. En appuyant de plus sur le bouton T8, l'écran affiche toutes les indications possibles permettant ainsi le contrôle du bon fonctionnement de l'écran lui-même.

GESTION DE L'APPAREIL EN CAS DE TÉLÉCOMMANDE NON DISPONIBLE

En cas de perte ou de détérioration de la télécommande ou en cas de déchargement des piles, il est possible de ne faire fonctionner l'appareil qu'en mode Automatique au moyen de la touche située sur la console, c'est-à-dire celle qui est utilisée pour remettre à zéro le voyant de nettoyage des filtres. Pour activer la fonction "Automatique", appuyer sur la mini-touche de service située sur le panneau de commande (fig. 13 réf. 1). Pour rétablir le fonctionnement normal géré par la télécommande, il est nécessaire de donner quelques commandes au moyen de la télécommande dès que celle-ci est de nouveau disponible.

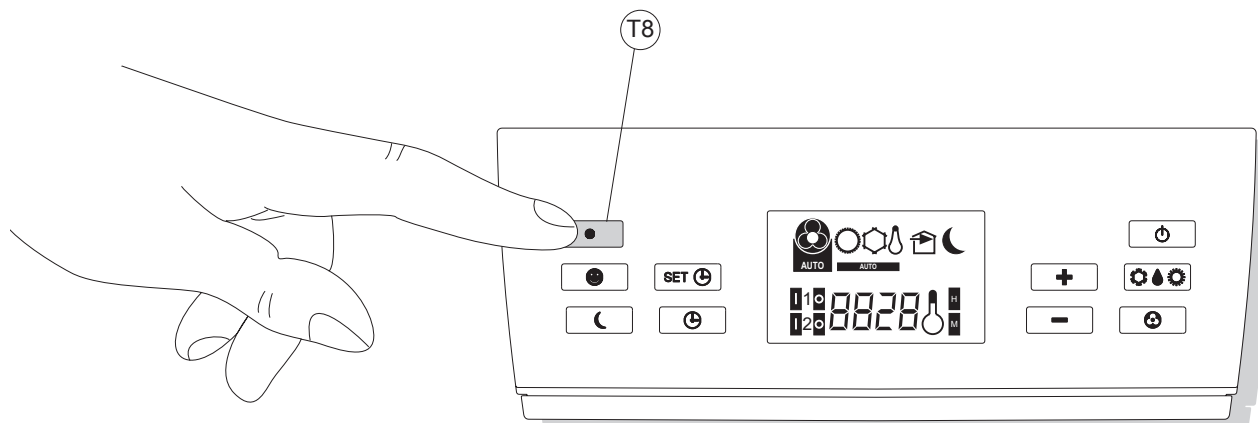
RESET ALLER FUNKTIONEN DER FERNBEDIENUNG (Taste T8)

Durch Drücken der Taste T8 werden alle Funktionen der Fernbedienung zurückgestellt. Dadurch werden alle Uhrzeitangaben des Timers gelöscht, und die Fernbedienung geht auf die Defaultwerte zurück. Außerdem erscheinen beim Drücken der Taste T8 alle Angaben auf dem Display, sodass es möglich ist, die Integrität des Displays zu überprüfen.

DIE STEUERUNG DES GERÄTES OHNE FERNBEDIENUNG

Im Fall, dass die Fernbedienung verloren geht, defekt ist oder die Batterien leer sind, kann das Gerät nur im Automatikbetrieb arbeiten; dazu wird dieselbe Taste auf der Konsole gedrückt, die auch dazu dient, die Kontrollampe der Filterreinigung zurückzusetzen. Drücken Sie zur Aktivierung der Funktion "Automatik" den Betriebs-Mikroschalter auf der Bedientafel (Abb. 13 Pos. 1). Um wieder auf die normale Betriebsart mit der Fernbedienung zurückzukehren, wird irgendein Befehl über die Fernbedienung eingegeben.

29



RESEAJUSTE DE TODAS LAS FUNCIONES DEL TELEMANDO (pulsador T8)

Si se presiona el pulsador T8 se reajustarán todas las configuraciones del telemando. De este modo se anulan todas las configuraciones horarias del temporizador y del telemando y se pone en el estado de default. Además, al presionar el pulsador T8 aparecerán en el visualizador todas las indicaciones posibles, de este modo se podrá verificar la integridad de dicho visualizador.

CONDUCCION DEL EQUIPO EN EL CASO DE NO DISPONER DEL TELEMANDO

En el caso de perderse el telemando, agotamiento de las baterías o averías en el equipo sólo se podrá hacer funcionar en Automático interviniendo sobre la tecla que está en el panel de mandos que es la misma que se deberá utilizar para poner a cero el indicador luminoso para la limpieza de los filtros. Para activar la función "Automático", pulse la microtecla de servicio situada en el panel de mandos (Fig. 13, Ref. 1). Para volver a restablecer el funcionamiento normal con el telemando será necesario activar cualquier comando mediante dicho telemando, una vez que sea nuevamente disponible.

REAJUSTE DE TODAS AS FUNÇÕES DO TELECOMANDO (Botão T8)

Carregando no botão T8, serão reajustadas todas as configurações do telecomando. Desta forma, anulam-se todas as programações horárias do timer e o telecomando ficará no estado de default. Além disso, carregando no botão T8 aparecem no display todas as indicações possíveis, permitindo um controlo da integridade do próprio display.

GESTÃO DO APARELHO EM CASO DE NÃO DISPONIBILIDADE DO TELECOMANDO

Em caso de perda do telecomando, de pilhas descarregadas ou de avaria do mesmo, o aparelho poderá funcionar somente na modalidade Automática, utilizando a tecla do painel de comandos que é a mesma que deve ser utilizada para colocar a zero o indicador de limpeza dos filtros. Para activar a função "Automático" carregar no microbotão de serviço situado no painel de comandos (fig. 13 ref. 1). Para restabelecer o normal funcionamento com o telecomando, será necessário dar alguns comandos com o telecomando, uma vez que este esteja novamente disponível.

RESETTEN VAN ALLE FUNCTIES VAN DE AFSTANDSBEDIENING (drukknop T8)

Als u de drukknop T8 indrukt zullen alle instellingen van de afstandsbediening gereset worden. Op die manier worden alle tijdsinstellingen van de timer geannuleerd en neemt de afstandsbediening de standaard status in. Na het indrukken van de drukknop T8 zullen verder alle mogelijke aanduidingen op de display verschijnen, hetgeen het mogelijk maakt om te controleren of de display zelf intact is.

BEDIENING VAN HET APPARAAT ZONDER DE AFSTANDSBEDIENING

Als de afstandsbediening stuk of zoek is of als de batterijen op zijn kan het apparaat uitsluitend op de automatische stand functioneren met behulp van dezelfde toets op het bedieningspaneel die ook dient voor de nulstelling van het controlelampje voor het reinigen van de filters. Om de functie "Automatisch" te activeren, moet op de micro servicetoets gedrukt worden, die zich op het paneel bevindt (afb. 13 ref. 1). Om de normale werking met behulp van de afstandsbediening te herstellen moet u, zodra die weer beschikbaar is, met de afstandsbediening zelf een willekeurige opdracht geven.

ΕΠΑΝΑΦΟΡΑ ΟΛΩΝ ΤΩΝ ΛΕΙΤΟΥΡΓΙΩΝ ΤΟΥ ΤΗΛΕΧΕΙΡΙΣΤΗΡΙΟΥ (πλήκτρο T8)

Πιέζοντας το πλήκτρο T8 γίνεται επαναφορά όλων των αρχικών ρυθμίσεων του τηλεχειριστηρίου. Κατά αυτόν τον τρόπο εκμηδενίζονται όλες οι ρυθμίσεις του ρολογιού και το τηλεχειριστήριο επιστρέφει στην προρυθμισμένη κατάσταση. Επίσης πιέζοντας το πλήκτρο T8 εμφανίζονται στην οθόνη όλες οι δυνατές ενδείξεις, καθιστώντας δυνατή την επαλήθευση της ακεραιότητας της ίδιας της οθόνης.

ΔΙΑΧΕΙΡΙΣΗ ΤΗΣ ΣΥΣΚΕΥΗΣ ΣΤΗΝ ΠΕΡΙΠΤΩΣΗ ΠΟΥ ΤΟ ΤΗΛΕΧΕΙΡΙΣΤΗΡΙΟ ΔΕΝ ΕΙΝΑΙ ΔΙΑΘΕΣΙΜΟ

Στην περίπτωση απώλειας του τηλεχειριστηρίου, εκφόρτισης των μπαταριών του ή βλάβης, η συσκευή μπορεί να λειτουργεί μόνο κατά τρόπο Αυτόματο επεμβαίνοντας στο πλήκτρο της κονσόλας που είναι το ίδιο που θα πρέπει να χρησιμοποιηθεί για την απενεργοποίηση της φωτεινής ένδειξης για τον καθαρισμό των φίλτρων. Για να ενεργοποιήσετε τη λειτουργία «Αυτόματο» πατήστε, το μικρό πλήκτρο λειτουργίας που βρίσκεται στον πίνακα ελέγχου (εικ. 13 αναφ. 1). Για να επαναφέρετε την κανονική λειτουργία με τις εντολές του τηλεχειριστηρίου χρειάζεται να στέλνεται οποιαδήποτε εντολή μέσω του τηλεχειριστηρίου μόλις αυτό είναι πάλι διαθέσιμο.

3.21 **MANUTENZIONE PERIODICA**

Prima di eseguire qualsiasi operazione di manutenzione scollegare sempre la spina.

3.22 **PULIZIA DEI FILTRI DELL'ARIA**

Per garantire una efficace filtrazione dell'aria interna ed un buon funzionamento del Vostro climatizzatore è indispensabile pulire periodicamente i filtri dell'aria.

La segnalazione della necessità di questa importante operazione di manutenzione, viene segnalata dopo un congruo periodo di funzionamento, dalla accensione del led rosso (5) presente sulla consolle di segnalazione (fig 13). Spegnerne il climatizzatore premendo il microtasto di servizio situato sul pannello comandi. Sfilare il filtro dal climatizzatore come indicato in figura 30.

Il filtro deve essere lavato tramite un getto d'acqua rivolto nella direzione opposta a quella di accumulo della polvere. Nel caso di sporco particolarmente difficile da togliere (come unto o incrostazioni di altro tipo) è necessario immergere preventivamente il filtro stesso in una soluzione di acqua e detersivo neutro.

Prima di reinserire il filtro è opportuno scuoterlo per eliminare l'acqua accumulata durante il lavaggio.

ROUTINE MAINTENANCE

Always remove the plug from the socket before carrying out any type of maintenance.

HOW TO CLEAN THE AIR FILTERS

To ensure the indoor air is filtered correctly and to guarantee that your air conditioner runs efficiently, it is vital to clean the air filters regularly.

When the appliance has been in use for a certain amount of time, the red LED (5) on the control panel (fig. 13) indicate that it is time to clean the air filters.

Switch off the air conditioner by pressing the mini service button on the control panel. Remove the filter from the conditioner as indicated in figure 30.

Wash the filters with a water jet aimed at the side opposite the accumulation of dust. If the dirt is particularly difficult to remove (such as grease or other types of deposit), first immerse the filter in a solution of water and a neutral detergent.

Shake off any water before reinserting the filters.

ENTRETIEN PERIODIQUE

Avant d'effectuer une opération d'entretien quelconque, débrancher toujours la fiche de la prise de courant.

NETTOYAGE DES FILTRES A AIR

Pour garantir une filtration efficace de l'air intérieur ainsi qu'un bon fonctionnement de votre climatiseur, il est indispensable de nettoyer périodiquement les filtres d'air.

Au bout d'une longue période de fonctionnement, allumage voyant rouge (5), située sur la console de signalisation (fig. 13), signale la nécessité de cette importante opération d'entretien.

Eteindre le système de climatisation en appuyant sur la mini-touche de service située sur le panneau de commande. Enlever le filtre du système de climatisation de la façon indiquée dans la figure 30.

Laver le filtre avec un jet d'eau dirigé dans le sens contraire à celui d'accumulation de la poussière. En cas de saletés particulièrement difficiles à éliminer (telle que la graisse ou toute autre incrustation), il est nécessaire de plonger préalablement le filtre dans une solution d'eau et de produit détersif neutre.

Avant de remettre le filtre, le secouer pour éliminer l'eau accumulée durant le nettoyage.

REGELMÄSSIGE WARTUNG

Vor jedem Wartungseingriff stets den Netzstecker ziehen.

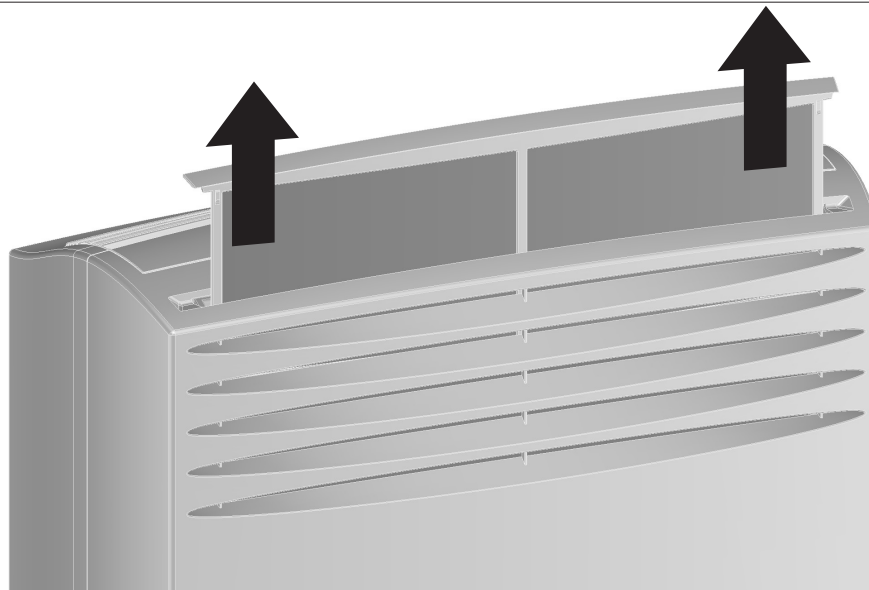
REINIGUNG DER LUFTFILTER

Um eine gute Filtration der Raumluft und einen optimalen Betrieb Ihres Gerätes zu gewährleisten, müssen die Luftfilter regelmäßig gereinigt werden. Der Zeitpunkt, wann diese wichtige Wartungsarbeit durchgeführt werden muss, wird nach der entsprechenden Betriebszeit durch das Einschalten der roten Led (5) auf der Anzeigekonsolle (Abb. 13) angezeigt.

Schalten Sie die Klimaanlage ab, indem Sie den Betriebs-Mikroschalter auf der Bedientafel drücken. Ziehen Sie den Filter von der Klimaanlage ab, wie in der Abbildung 30 gezeigt.

Das Filter wird ausgewaschen, indem man die der Schmutzschicht gegenüber liegende Seite unter einen Wasserstrahl hält. Ist es sehr stark verschmutzt (z.B. mit Fett oder andersartigen Ablagerungen), sollte es vorher in einer neutralen Seifenlösung eingeweicht werden. Schütteln Sie das Filter aus, bevor Sie es wieder einsetzen, um das Waschwasser zu entfernen.

30



Antes de realizar cualquier operación de mantenimiento de desenchufar siempre el aparato.

LIMPIEZA DE LOS FILTROS DE AIRE

Para garantizar una eficaz filtración del aire interno y un buen funcionamiento de Vuestro acondicionador es indispensable que se limpien periódicamente los filtros de aire. La señalación de la necesidad de esta importante operación de mantenimiento será indicada después de un congruo período de funcionamiento, mediante el encendido de la luz indicadora roja (5) que está en el panel de mandos de señalación (fig. 13). Apague el climatizador pulsando el microtecla de servicio situada en el panel de mandos. Extraiga el filtro del climatizador, tal como se ilustra en la figura 30.

El filtro se deberá lavar mediante un chorro de agua dirigido en la dirección opuesta a aquella de acumulación de los polvos.

Si existieran suciedades particularmente difíciles de quitar (como grasa o incrustaciones de otro tipo) se deberá sumergir dicho filtro en una solución de agua y detergente neutro.

Antes de volver a introducir el filtro se deberá sacudir para eliminar el agua acumulada durante el lavado.

Antes de fazer qualquer operação de manutenção desligar sempre a ficha.

LIMPEZA DOS FILTROS DO AR

Para garantir uma eficaz filtragem do ar interno e um bom funcionamento do climatizador, é indispensável limpar periodicamente os filtros do ar.

A necessidade de efectuar esta importante operação de manutenção é assinalada após um determinado período de funcionamento, pelo acendimento de um led vermelho (5) presente no painel de comandos de sinalização (fig. 13).

Apagar o climatizador carregando no microbotão de serviço situado no painel de comandos. Desenfiar o filtro do climatizador, como indicado na figura 30.

O filtro deve ser lavado com um jacto de água dirigido no sentido oposto ao da acumulação de poeira.

Em caso de sujidade particularmente difícil de remover (como gordura ou incrustações de outros tipos) será necessário imergir preventivamente o filtro numa solução de água e detergente neutro.

Antes de reintroduzir o filtro, será conveniente sacudi-lo para eliminar a água acumulada durante a lavagem.

Alvorens onderhoudswerkzaamheden aan de airconditioner te gaan verrichten moet u altijd eerst de stekker uit het stopcontact halen.

REINIGING VAN HET LUCHTFILTER

Om een doeltreffende filtering van de binnenlucht en een goede werking van uw airconditioner te waarborgen is het absoluut noodzakelijk om de luchtfilters regelmatig te reinigen. De signalering van de noodzaak van deze belangrijke onderhoudsingreep wordt gegeven na een passende werkingsperiode doordat de rode led (5) op het signaleringspaneel inschakeling (fig. 13). Schakel de klimaatregelaar uit door op de micro servicetoets te drukken die zich op het bedieningspaneel bevindt. Trek het filter uit de klimaatregelaar, zoals afbeelding 30 toont. Het filter moet gewassen worden met een straal water die in de tegenovergestelde richting als de richting waarin het stof zich ophoopt gericht moet worden. In geval van vuil dat bijzonder moeilijk te verwijderen is (zoals vet of ander soorten aanslag) moet het filter eerst in sop van water en een neutraal reinigingsmiddel gedompeld worden. Alvorens het filter weer terug te plaatsen is het verstandig om het filter uit te schudden om het water dat zich tijdens het wassen erin opgehoort heeft te verwijderen.

Προτού να εκτελέσετε οποιαδήποτε συντήρηση αποσυνδέστε το από την πρίζα.

ΚΑΘΑΡΙΣΜΟΣ ΦΙΛΤΡΩΝ ΑΕΡΑ

Για να εξασφαλίσετε ένα επαρκές φίλτράρισμα του εσωτερικού αέρα και μια καλή λειτουργία του κλιματιστικού σας χρειάζεται να καθαρίζετε περιοδικά τα φίλτρα αέρα.

Η επισήμανση της ανάγκης για αυτήν τη σημαντική ενέργεια συντήρησης, επισημαίνεται έπειτα από ένα εύλογο χρονικό λειτουργία, τη στιγμή που το κόκκινο LED (5) που βρίσκεται στην κονσόλα επισημάνσεων (εικόνα 13).

Σβήστε το κλιματιστικό πατώντας το μικρό πλήκτρο λειτουργίας που βρίσκεται στον πίνακα ελέγχου. Αφαιρέστε το φίλτρο από το κλιματιστικό όπως δείχνει η εικόνα 30.

Το φίλτρο θα πρέπει να πλυθεί με νερό του οποίου η ροή θα κατευθύνεται αντίθετα προς την κατεύθυνση της συσσώρευσης της σκόνης. Στην περίπτωση ακαθαρσιών που αφαιρούνται δύσκολα (όπως λίπη ή άλλες αποξηραμένα ρίπη) χρειάζεται προηγουμένως να βυθίσετε το φίλτρο σε ένα διάλυμα νερού με ουθέτερο απορριπαντικό.

Πριν να επαναεισάγετε το φίλτρο στη θέση του ανακινήστε το ώστε να απομακρυνθεί το νερό που συσσωρεύτηκε κατά τη διάρκεια της πλύσης.

3.23 PULIZIA DEL CLIMATIZZATORE

Prima di pulire il climatizzatore scollegare sempre la spina. Per la pulizia esterna utilizzare solo detersivi e non benzina, gasolio o prodotti affini. Utilizzare un panno umido per evitare che l'acqua penetri all'interno.

3.24 RIPORRE IL CLIMATIZZATORE A FINE STAGIONE

- Scollegare la spina;
- Pulire il filtro dell'aria;

3.25 TRASPORTO DEL CLIMATIZZATORE

Deve avvenire in posizione verticale. In caso di trasporto in posizione orizzontale attendere almeno un'ora prima di riavviarlo. Prima di effettuare il trasporto scaricare completamente l'acqua di condensa aprendo il tappo (fig. 11).

HOW TO CLEAN THE AIR CONDITIONER

Always pull out the plug from the socket before cleaning the conditioner. Use detergents to clean the outside. Never use gasoline, fuel oil or similar products. Use a moist cloth to avoid water leaking into the conditioner.

STOWING THE CONDITIONER AT THE END OF THE SEASON

- *Pull out the plug;*
- *Clean the air filter;*

HOW TO TRANSPORT THE CONDITIONER

The conditioner must be kept upright during transport. If it is transported in a horizontal position, wait at least one hour before starting it. Prior to transport, always open the plug (fig. 11) and drain all the condensation.

NETTOYAGE DU CLIMATISEUR

Débrancher toujours la fiche de la prise de courant avant de nettoyer le climatiseur. Utiliser uniquement des détergents et non pas de l'essence, du gazole ni des produits semblables pour effectuer le nettoyage extérieur du climatiseur.

Employer un chiffon humide pour éviter que l'eau pénètre à l'intérieur.

RANGER LE CLIMATISEUR EN FIN DE SAISON

- Débrancher la fiche de la prise de courant;
- Nettoyer le filtre à air;

TRANSPORT DU CLIMATISEUR

Il doit se faire en position verticale. Dans le cas de transport en position horizontale, attendre au moins une heure avant de le mettre en marche. Avant d'effectuer le transport, vider complètement la condensation en enlevant le bouchon (Fig. 11).

REINIGUNG DER KLIMAAANLAGE

Vor der Reinigung stets den Netzstecker ziehen.

Zur äußeren Reinigung nur seifige Lösungen benutzen. Kein Reinigungsbenzin, Leichtöl oder ähnliche Produkte zur Reinigung verwenden. Nur mit feuchtem Tuch abwischen. Es darf kein Wasser in das Gerät gelangen.

AUFBEWAHRUNG DER KLIMAAANLAGE FÜR LÄNGEREN STILLSTAND

- Netzstecker ziehen;
- Luftfilter reinigen;

TRANSPORT DER KLIMAAANLAGE

Die Klimaanlage muß in aufrechter Stellung transportiert werden. Wird sie in liegender Stellung transportiert, muß vor dem ersten Einschalten mindestens eine Stunde abgewartet werden. Vor dem Transport erst das Kondenswasser vollständig ablassen. Dazu den Stöpsel entfernen (Abb. 11).

LIMPIEZA DEL CLIMATIZADOR

Antes de limpiar el climatizador desenchufarlo siempre.
Para la limpieza exterior utilizar solamente detergentes y no gasolina, gasoil o productos afines. Utilizar un paño húmedo para evitar que el agua penetre en el interior.

COMO GUARDAR EL CLIMATIZADOR AL FINAL DE LA TEMPORADA

- Desenchufarlo;
- Limpiar el filtro de aire;

TRANSPORTE DEL CLIMATIZADOR

Hay que realizar el transporte en posición vertical.
En caso de transporte en posición horizontal esperar al menos una hora antes de ponerlo en marcha.
Antes de efectuar el transporte vaciar completamente el agua de la condensación abriendo la tapa (fig. 11).

LIMPEZA DO CLIMATIZADOR

*Antes de limpar o climatizador desligar sempre a ficha.
Para a limpeza exterior utilizar só detergentes e não benzina, gasóleo ou produtos afins.
Utilizar um pano húmido para evitar que a água penetre no interior.*

ARRUMAR O CLIMATIZADOR NO FINAL DA ESTAÇÃO

- *Desligar a ficha;*
- *Limpar o filtro do ar;*

TRANSPORTE DO CLIMATIZADOR

*Deve ser feito em posição vertical.
Em caso de transporte em posição horizontal esperar pelo menos uma hora antes de o pôr em funcionamento.
Antes de efectuar o transporte descarregar completamente a água de condensação abrindo a tampa (fig. 11).*

REINIGING VAN DE AIRCONDITIONER

Voordat u de airconditioner gaat reinigen moet u altijd eerst de stekker uit het stopcontact halen.
Om de buitenkant schoon te maken mag u uitsluitend reinigingsprodukten gebruiken en geen benzine, diesel of soortgelijke produkten. Gebruik een vochtige doek om te voorkomen dat er water aan de binnenkant terecht komt.

DE AIRCONDITIONER AAN HET EINDE VAN HET SEIZOEN OPBERGEN

- Haal de stekker uit het stopcontact;
- Reinig het luchtfilter;

TRANSPORT VAN DE AIRCONDITIONER

De airconditioner moet rechtop verplaatst worden.
Als de airconditioner liggend verplaatst wordt dan moet u minimaal één uur wachten voordat u de airconditioner in werking kunt stellen. Alvorens de airconditioner te gaan verplaatsen moet u het condenswater eerst helemaal weg laten lopen door de dop (fig. 11) open te draaien.

ΚΑΘΑΡΙΣΜΟΣ ΤΟΥ ΚΛΙΜΑΤΙΣΤΙΚΟΥ

*Πριν από τον κάθε καθαρισμό αποσυνδέστε το κλιματιστικό από την πρίζα.
Για να το καθαρίσετε εξωτερικά μη χρησιμοποιείτε βενζίνη, πετρέλαιο ή άλλα παρόμοια.
Χρησιμοποιήστε ένα υγρό πανί για να αποφύγετε την είσοδο του νερού στο εσωτερικό.*

ΑΔΡΑΝΟΠΟΙΗΣΗ ΤΟΥ ΚΛΙΜΑΤΙΣΤΙΚΟΥ

- *Αποσυνδέστε το κλιματιστικό από την πρίζα.*
- *Καθαρίστε τον φίλτρο του αέρα.*

ΜΕΤΑΦΟΡΑ ΤΟΥ ΚΛΙΜΑΤΙΣΤΙΚΟΥ

*Πρέπει να γίνεται κρατώντας το κλιματιστικό σε κατακόρυφη θέση.
Σε περίπτωση που η μεταφορά έγινε κρατώντας το κλιματιστικό οριζοντίως να περιμένετε τουλάχιστο' μία ώρα προτού να το ενεργοποιήσετε. Πριν από την μεταφορά να εκκενώσετε όλο το νερό της αφύγρανσης ανοίγοντας το πώμα (εικ. 11).*

4 PROVE DI FUNZIONAMENTO E DIAGNOSI DI EVENTUALI ANOMALIE

Il programma introdotto nel microprocessore di questo apparecchio permette di eseguire un breve autotest per verificare che la macchina funzioni regolarmente attivando i vari componenti interni. Eseguire questa operazione al termine dell'installazione.

Per eseguire l'autotest procedete come segue:

- Alimentare elettricamente l'apparecchio.
- Premere per almeno 10 sec, il micro tasto (6) situato sulla consolle.
- All'inizio ed al termine della procedura di autotest viene visualizzato per alcuni secondi lo stato di configurazione della macchina secondo il seguente schema:

A led rosso (filtro)

B led verde (compr.):

off = con correzione temperatura ambiente;

on = senza correzione temperatura ambiente;

C led giallo (timer):

off = senza correzione temperatura ambiente;

on = con correzione temperatura ambiente;

D led verde (alim.):

off = stand-by in caso di black-out;

on = restart in caso di black-out.

WORKING TESTS AND IDENTIFICATION OF POSSIBLE MALFUNCTIONS

The program introduced in the microprocessor of this device makes it possible to run a brief self-test to ensure that the machine functions normally by starting each of its internal components.

Carry out this operation at the end of the installation.

To run the self-test, proceed as follows:

- Power the air conditioner and make sure it is on stand-by.
- For at least 10 seconds, press the micro key (6) located on the console.
- At the beginning and end of the self-test procedure the status of configuration of the machine will be displayed for a few seconds as follows:

A red led (filter)

B green led (compr.):

off = with correction of room temperature

on = without correction of room temperature

C yellow led (timer):

off = without correction of room temperature

on = with correction of room temperature

D green led (power):

off = stand-by in case of black-out

on = restart in case of black-out

ESSAIS DE FONCTIONNEMENT ET DIAGNOSTICS D'ÉVENTUELLES ANOMALIES

Le programme introduit dans le microprocesseur de cet appareil permet d'exécuter un bref autotest pour vérifier que la machine fonctionne régulièrement en activant les différents composants intérieurs. Effectuer cette opération après avoir terminé l'installation.

Pour exécuter l'autotest, procédez de la façon suivante:

- Mettez sous tension l'appareil et assurez vous qu'il se trouve en stand-by.
- Presser pendant au moins 10 s, la micro touche (6) située sur la consolle.
- Au début et à la fin de l'autotest, l'état de configuration de la machine s'affiche pendant quelques secondes selon le schéma suivant:

A Voyant rouge (filtre)

B Voyant vert (compres.):

off = avec correction temp. ambiante;

on = sans correction temp. ambiante;

C Voyant jaune (progr):

off = sans correction temp. ambiante;

on = avec correction temp. ambiante;

D Voyant vert (alim.):

off = stand-by en cas de black-out;

on = redémarrage en cas de black-out.

FUNKTIONSPRÜFUNGEN UND DIAGNOSE EVENTUELLER BETRIEBSSTÖRUNGEN

Durch das in den Mikroprozessor eingegebene Programm kann ein kurzer Selbsttest zur Überprüfung der einwandfreien Arbeitsweise des Gerätes durch Aktivierung der verschiedenen internen Komponenten durchgeführt werden.

Diesen Vorgang nach beendeter Installation vornehmen.

Für die Durchführung des Selbsttestes ist wie folgt vorzugehen:

- Das Gerät mit Strom speisen und sich vergewissern, dass sich dieses im Modus "Stand-by" befindet.
- Für mindestens 10 Sekunden lang die Mikrotaste (6) unter der Konsole drücken.
- Zu Beginn und nach Beenden des Selbsttestes wird einige Sekunden lang die Konfiguration des Gerätes laut folgendem Schema angezeigt:

A Rote Led (Filter)

B Grüne Led (Kompressor):

off = mit Korrektur der Raumtemperatur;

on = ohne Korrektur der Raumtemperatur;

C Gelbe Led (Timer):

off = ohne Korrektur der Raumtemperatur;

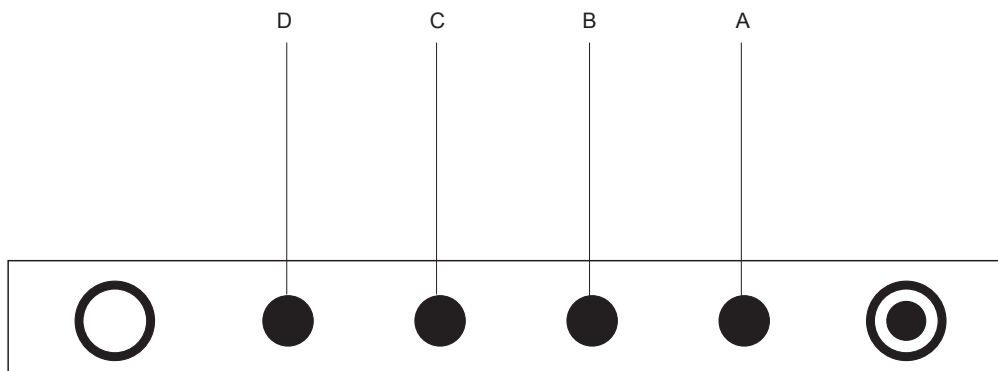
on = mit Korrektur der Raumtemperatur;

D Grüne Led (Einspeisung):

off = Stand-by im Falle eines Stromausfalls

on = Erneuter Start im Falle eines Stromausfalls.

31



PRUEBAS DE FUNCIONAMIENTO Y DIAGNÓSTICO DE POSIBLES AVERÍAS

El programa introducido en el microprocesador de este aparato, permite realizar un breve autotest o autodiagnóstico, para verificar que la máquina funciona correctamente, activando los distintos componentes internos.

Llevar a cabo esta operación una vez terminada la instalación.

Para realizar el autotest proceder de la siguiente manera:

- Alimentar eléctricamente el aparato y asegurarse de que se encuentre en modo de espera.
- Presionar al menos durante 10 segundos el microbotón (6) situado su la consola.
- Al inicio y al final del procedimiento de autotest, se visualiza por algunos segundos el estado de configuración de la máquina según el siguiente esquema:

A Indicador luminoso Rojo (Filtro)

B Indicador luminoso Verde (Compresor):

off = con corrección temperatura ambiente;

on = sin corrección temperatura ambiente;

C Indicador luminoso amarillo (Temporizador):

off = sin corrección temperatura ambiente;

on = con corrección temperatura ambiente;

D Indicador luminoso Verde (Alimentación):

off = modo de espera en caso de interrupción generalizada de corriente;

on = reactivación en caso de interrupción generalizada de corriente

TESTES DE FUNCIONAMENTO E DIAGNÓSTICO DAS POSSÍVEIS ANOMALIAS

O programa instalado no microprocessador deste aparelho permite a realização de um breve autoteste para verificar se a máquina está a funcionar regularmente.

Faça esta operação no fim da instalação.

Para efectuar o autoteste siga estas instruções:

- Ligue o aparelho fornecendo-lhe a corrente eléctrica e verifique se o mesmo se encontra no modo stand-by.
- Premir pelo menos 10 sec o micro tecla (6) que se encontra na consola.
- No início e no fim do procedimento de autoteste, durante alguns segundos é exibido o estado de configuração da máquina, de acordo com o seguinte esquema:

A LED vermelho (filtro)

B LED verde (compr.):

off = com correção da temperatura ambiente;

on = sem correção da temperatura ambiente;

C LED amarelo (timer):

off = sem correção da temperatura ambiente;

on = com correção da temperatura ambiente;

D LED verde (alim.):

off = modo stand-by em caso de corte de corrente;

on = reinício em caso de corte de corrente.

WERKINGSTESTS EN DIAGNOSE VAN MOGELIJKE STORINGEN

Met behulp van een programma in de microprocessor van dit apparaat kan een korte zelftest uitgevoerd worden waarbij de verschillende interne componenten ingeschakeld worden om te controleren of het apparaat naar behoren functioneert. Voer deze handeling op het eind van de installatie uit.

Ga voor de zelftest als volgt te werk:

- Schakel de elektriciteit naar het apparaat in en verzeker u ervan het apparaat in stand-by staat.
- Houd de microtoets (6) op het bedieningspaneel tenminste 10 sec. lang ingedrukt.
- Aan het begin en aan het einde van de zelftestprocedure wordt enkele seconden lang de configuratiestatus van het apparaat weergegeven aan de hand van het volgende schema:

A rode led (filter)

B groene led (compr.):

off = met correctie van de kamertemperatuur;

on = zonder correctie van de kamertemperatuur;

C geel led (timer):

off = zonder correctie van de kamertemperatuur;

on = met correctie van de kamertemperatuur;

D groene led (voed.):

off = stand-by bij stroomonderbreking;

on = opnieuw starten bij stroomonderbreking

ΔΟΚΙΜΕΣ ΛΕΙΤΟΥΡΓΙΑΣ ΚΑΙ ΔΙΑΓΝΩΣΗΣ ΕΝΔΕΧΟΜΕΝΩΝ ΑΝΩΜΑΛΙΩΝ

Το πρόγραμμα που εισάγεται στον μικροπεξεργαστή αυτής της συσκευής επιτρέπει την εκτέλεση ενός σύντομου autotest για να ελέγξει ότι η μηχανή λειτουργεί κανονικά ενεργοποιώντας τα διάφορα εσωτερικά εξαρτήματα. Εκτελέστε αυτήν την ενέργεια στο τέλος της εγκατάστασης.

Για να κάνετε το autotest προχωρήστε ως εξής:

- Τροφοδοτήστε ηλεκτρικά τη συσκευή.
- Πατήστε για τουλάχιστον 10 sec, το κουμπί micro (6) που βρίσκεται επάνω στην κονσόλα.
- Στην αρχή και στο τέλος της διαδικασίας του autotest προβάλλεται για ορισμένα δευτερόλεπτα η κατάσταση διαμόρφωσης μηχανής σύμφωνα με το ακόλουθο σχέδιο:

A κόκκινο led (φίλτρο)

B πράσινο led (συμπ.):

off = με διόρθωση θερμοκρασίας περιβάλλοντος

on = χωρίς διόρθωση θερμοκρασίας περιβάλλοντος

C κίτρινο led (timer):

off = χωρίς διόρθωση θερμοκρασίας περιβάλλοντος

on = με διόρθωση θερμοκρασίας περιβάλλοντος

D πράσινο led (τροφ.):

off = stand-by σε περίπτωση black out,

on = restart σε περίπτωση black out.

- Controllare dopo qualche istante che l'apparecchio riscaldi regolarmente (se dotato della funzione pompa di calore) per circa 2 minuti e, successivamente dopo pochi istanti, funzioni per altri 2 minuti in raffreddamento. Prima di terminare l'autotest l'elettronica provvede a controllare il regolare funzionamento delle sonde di temperatura. Se una di queste fosse guasta rimangono accesi per 20 sec. il led corrispondenti di segnalazione (vedi tabella).

Nel caso in cui il climatizzatore si blocchi con segnalazione d'allarme (come da tabella seguente), segnalare al centro di assistenza i led lampeggianti per agevolare l'intervento.

- 2-HTI:** alta temper. batteria interna
3-HTE: alta temper. batteria esterna
4-LT: bassa temper. batteria interna
5-SV: anomalia ventilatore interno
6-CF/RL: temperatura batteria non raggiunta
7-OF: livello acqua
8-CKS: parametri eeprom non validi
10-TSF: sonda ambiente in corto
11-TSF: sonda ambiente non collegata
12-TSF: sonda batteria interna in corto
13-TSF: sonda batteria interna non collegata
14-TSF: sonda batteria esterna in corto
15-TSF: sonda batteria esterna non collegata

- Check after a few seconds to see whether the equipment heats normally (if equipped with heat pump function) for about 2 minutes and then, after a few seconds, that it cools for another 2 minutes. Before concluding the self-test, the electronic part tests the temperature probes to make sure they are operating normally. If any of these should not be working, the corresponding signal led remains lit for 20 sec. (see table on next page).

Should there be a jam in the air-conditioning system with alarm signals according to the table here following, please be ready to refer to the Service Centre which leds are blinking in order to simplify their intervention.

- 2-HTI:** internal battery overheat
3-HTE: external battery overheat
4-LT: internal battery low temp.
5-SV: internal fan fault
6-CF/RL: batt. temp. not reached
7-OF: water level
8-CKS: eeprom parameters not valid
10-TSF: short on room sensor
11-TSF: room sensor disconnected
12-TSF: internal battery sensor short-circuited
13-TSF: internal battery sensor not connected
14-TSF: external battery sensor short-circuited
15-TSF: external battery sensor not connected

- Contrôlez après quelques instants que l'appareil chauffe régulièrement pendant environ 2 minutes (s'il est équipé de la pompe à chaleur) et ensuite, peu de temps après, qu'il fonctionne encore pendant 2 minutes en mode refroidissement. Avant de terminer l'autotest, le système électronique veille à contrôler le fonctionnement normal des ondes de température. Si l'une de ces ondes est en panne, les voyants de signalisation correspondants restent allumés pendant 20 secondes (Voir tableau ci-dessous).

Si le climatiseur se bloque avec une signalisation d'alarme prévue dans le tableau ci-dessous, préciser au centre d'assistance quelles sont les DEL qui clignotent afin de faciliter l'intervention.

- 2-HTI:** temper. élevée batterie intérieure
3-HTE: temper. élevée batterie extérieure
4-LT: basse temper. batterie intérieure
5-SV: anomalie ventilateur interne
6-CF/RL: temper. batt. non atteinte niveau de l'eau
7-OF: paramètres eeprom non valabl.
8-CKS: paramètres eeprom non valabl.
10-TSF: sonde ambiante en court-circuit
11-TSF: sonde ambiante non branchée
12-TSF: sonde de la batterie interne en court-circuit
13-TSF: sonde de la batterie interne non branchée
14-TSF: sonde de la batterie externe en court-circuit
15-TSF: sonde de la batterie externe non branchée

- Nach einigen Sekunden wird zwei Minuten lang überprüft, ob das Gerät (falls dieses mit einer Wärmepumpe ausgestattet ist) einwandfrei heizt. Danach wird nach einigen Sekunden ebenfalls zwei Minuten lang überprüft, ob das Gerät kühlt. Vor Beenden des Selbsttestes kontrolliert die elektronische Einheit die Arbeitsweise der Temperaturfühler. Ist einer davon Betriebsgestört, leuchten die entsprechenden LEDs's 20 Sekunden lang auf (siehe Tabelle).

Falls die Klimaanlage blockiert und die in der nachfolgenden Tabelle aufgeführten Alarmsignale angezeigt werden, teilen Sie bitte dem Kundendienst mit, welche LEDs leuchten, um den Eingriff zu erleichtern.

- 2-HTI:** Hohe Temp. int. Wärmetauscher
3-HTE: Hohe Temp. ext. Wärmetauscher
4-LT: Niedr. Temp. int. Wärmetauscher
5-SV: Störung Ventilator innen
6-CF/RL: Temp. WT nicht erreicht
7-OF: Wasserstand
8-CKS: Parameter EPROM ungültig
10-TSF: Raumtemp. fñhler kurzgeschl.
11-TSF: Raumtemp. fñhler nicht angeschl.
12-TSF: Kurzschluss des Fñhlers der inneren Batterie
13-TSF: Fñhler der inneren Batterie nicht angeschlossen
14-TSF: Kurzschluss des Fñhlers der äußeren Batterie
15-TSF: Fñhler der äußeren Batterie nicht angeschlossen

	LED D	LED C	LED B	LED A
2-HTI			○	
3-HTE			○	○
4-LT		○		
5-SV		○		○
6-CF/RL		○	○	
7-OF		○	○	○
8-CKS	○			
10-TSF	○		○	
11-TSF	○		○	○
12-TSF	○	○		
13-TSF	○	○		○
14-TSF	○	○	○	
15-TSF	○	○	○	○

- Comprobar que después de un momento, el aparato calienta debidamente (si está dotado de la función Bomba de Calor) por un espacio aproximado de 2 minutos y después, pasados unos segundos, que funciona por otros 2 minutos en Refrigeración. Antes de terminar el autotest, la electrónica procede a controlar el correcto funcionamiento de las sondas de temperatura. Si una de éstas tuviera algún defecto, permanecen encendidos por 20 seg. los indicadores luminosos correspondientes de señalización.

En caso de que el climatizador se bloquee con una de las señalizaciones de alarma previstas en la tabla a continuación, indicar al centro de asistencia cuáles son los led que parpadean al fin de facilitar su intervención.

- 2-HTI:** alta temper. batería interna
- 3-HTE:** alta temper. batería externa
- 4-LT:** baja temper. batería interna
- 5-SV** anomalía ventilador interior
- 6-CF/RL:** Tª. bat. no alcanzada
- 7-OF:** nivel agua
- 8-CKS:** parámetros eeprom no válidos
- 10-TSF:** sonda ambiente en corto
- 11-TSF:** sonda ambiente no conectada
- 12-TSF:** sonda batería interior en corto
- 13-TSF:** sonda batería interior no conectada
- 14-TSF:** sonda batería exterior en corto
- 15-TSF:** sonda batería exterior no conectada

- Ao fim de alguns instantes, verifique se o aparelho aquece regularmente (se possuir a função bomba de calor) durante cerca de 2 minutos e, em seguida, passados alguns instantes, se funciona durante mais 2 minutos na função de refrigeração. Antes de terminar o autoteste, o controlo electrónico do aparelho verifica o funcionamento regular das sondas de temperatura. Se uma delas estiver avariada, os LEDs de sinalização correspondentes ficam acesos durante 20 segundos (ver a tabela).

Se o aparelho de ar condicionado bloquear-se com sinalização de alarme, segundo a seguinte tabela, avise o centro de assistência técnica quais indicadores luminosos estão a piscar, para facilitar a intervenção.

- 2-HTI:** alta temp. bateria interna
- 3-HTE:** alta temp. bateria externa
- 4-LT:** baixa temp. bateria interna
- 5-SV** anomalia no ventilador interno
- 6-CF/RL:** temp. bat. não alcançada
- 7-OF:** nível de água
- 8-CKS:** parâmetros do chip EEPROM não válidos
- 10-TSF:** sonda ambiente em curto-circuito
- 11-TSF:** sonda ambiente não ligada
- 12-TSF:** sonda da bateria interior em curto-circuito
- 13-TSF:** sonda da bateria interior desligada
- 14-TSF:** sonda da bateria exterior em curto-circuito
- 15-TSF:** sonda da bateria exterior desligada

- Wacht even om vervolgens 2 minuten lang te controleren of het apparaat op de juiste wijze verwarmt (indien uitgerust met de warmtepompfunctie) en controleer daarna, na weer even gewacht te hebben, 2 minuten lang of het apparaat koelt. Vóór het einde van de zelftest zal de elektronica de goede werking van de temperatuursondes controleren. Mocht er hiervan één defect zijn dan zullen de betreffende signaal leds 20 sec. lang blijven branden (zie tabel)

Wanneer de klimaatregelaar blokkeert met een alarmmelding volgens de hieronder vermelde tabel moeten de leds die knipperen aan de servicedienst worden doorgegeven om de ingreep makkelijker te maken.

- 2-HTI:** hoge temper. interne batterij
- 3-HTE:** hoge temper. externe batterij
- 4-LT:** lage temper. interne batterij
- 5-SV** storing interne ventilator
- 6-CF/RL:** temper. batt. niet bereikt
- 7-OF:** waterniveau
- 8-CKS:** eeprom parameters niet geldig
- 10-TSF:** kortsluiting omgevingssonde
- 11-TSF:** omgevingssonde niet aangesloten
- 12-TSF:** kortsluiting interne batterijsonde
- 13-TSF:** interne batterijsonde niet aangesloten
- 14-TSF:** kortsluiting externe batterijsonde
- 15-TSF:** externe batterijsonde niet aangesloten

- Ελέγξτε μετά από μερικά δευτερόλεπτα ότι η συσκευή ζεσταίνεται κανονικά (εάν διαθέτει λειτουργία αντλίας θερμότητας) για περίπου 2 λεπτά και στη συνέχεια μετά από μερικά δευτερόλεπτα, λειτουργεί για άλλα 2 λεπτά στην ψύξη. Πριν να ολοκληρωθεί το autotest το ηλεκτρονικό μέρος προβλέπει τον έλεγχο της ομαλής λειτουργίας των αισθητήρων θερμότητας. Εάν ένας από αυτούς είναι χαλασμένος παραμένουν αναμμένα για 20 sec τα αντίστοιχα led επισήμανσης (βλέπε πίνακα).

Στην περίπτωση που το κλιματιστικό μπλοκάρει με επισήμανση συναγερμού (σύμφωνα με τον ακόλουθο πίνακα), επισημάνετε στο κέντρο υποστήριξης τα led που αναβοσβήνουν για να διευκολύνετε την επέμβαση.

- 2-HTI:** υψηλή θερμ. εσωτερικής θερμοκρασίας
- 3-HTE:** υψηλή θερμοκρ. εξωτερικής μπαταρίας
- 4-LT:** χαμηλή θερμοκρ.
- 5-SV** ανωμαλία εσωτερικού ανεμιστήρα
- 6-CF/RL:** δεν επιτεύχθηκε η θερμοκρασία μπαταρίας
- 7-OF:** στάθμη νερού
- 8-CKS:** παράμετροι eeprom άκυροι
- 10-TSF:** αισθητήρας περιβάλλοντος βραχυκύκλωσε
- 11-TSF:** αισθητήρας περιβάλλοντος μη συνδεδεμένος
- 12-TSF:** αισθητήρας εσωτερικής μπαταρίας βραχυκύκλωσε
- 13-TSF:** αισθητήρας εσωτερικής μπαταρίας μη συνδεδεμένος
- 14-TSF:** αισθητήρας εξωτερικής μπαταρίας βραχυκύκλωσε
- 15-TSF:** αισθητήρας εξωτερικής μπαταρίας μη συνδεδεμένος

	LED D	LED C	LED B	LED A
2-HTI			○	
3-HTE			○	○
4-LT		○		
5-SV		○		○
6-CF/RL		○	○	
7-OF		○	○	○
8-CKS	○			
10-TSF	○		○	
11-TSF	○		○	○
12-TSF	○	○		
13-TSF	○	○		○
14-TSF	○	○	○	
15-TSF	○	○	○	○

L'inizio della fase di autotest viene segnalata dall'accensione, per dieci volte di seguito, di tutti i led contemporaneamente all'emissione di un segnale acustico. Oltre all'autotest (che può essere fatto in qualsiasi condizione di temperatura ambiente) Vi consigliamo di effettuare alcune altre prove sul prodotto secondo le modalità di funzionamento accessibili all'utente (vedi manuale d'uso). Un controllo importante è quello relativo alla regolare evacuazione dell'acqua di condensa per le versioni in pompa di calore. Per poterlo verificare è necessario tenere accesa la macchina per almeno 4-5 ore nella funzione di riscaldamento. In ogni caso se non avvenisse lo scarico dell'acqua di condensa interverrebbe l'allarme di "troppo pieno".



Avvertenze segnalate nel normale funzionamento della macchina (non bloccano il climatizzatore).

Led A acceso fisso: filtro sporco
Led B acceso fisso: segnalazione alta temperatura batteria.

The start of the autotest phase is signalled by the lighting up, for ten subsequent times, of all the LEDs while an acoustic signal is emitted.

In addition to the self-test (that can be made under any conditions of room temperature) we recommend that you also test the product in the various operating modes accessible to the user (see the user manual). One important test you should make concerns regular evacuation of condensation water on the models with heat pump. To check this, keep the machine running for at least 4-5 hours in the heating mode. If the water does not drain, there should be an "overflow" alarm.

Warnings signalled during the normal operation of the machine (which do not block the air-conditioner).

LED A steady ON: dirty filter
LED B steady ON: signal of battery high temperature.

Le début de la phase d'autotest est signalé par l'allumage, dix fois de suite, de tous les voyants en même temps que l'émission d'un signal sonore.

En plus de l'autotest (qui peut être fait dans n'importe quelle condition de température ambiante), nous vous conseillons d'effectuer encore quelques essais sur le produit selon les modalités de fonctionnement accessibles à l'utilisateur (voir manuel d'utilisation). Un contrôle important est celui relatif à l'évacuation normale de l'eau de condensation pour les versions à pompe à chaleur. Pour pouvoir l'effectuer, il faut garder la machine en marche pendant au moins 4-5 heures en utilisant le mode chauffage. De toute manière si l'évacuation de l'eau ne se faisait pas, l'alarme de "trop plein" se déclencherait.

Instructions signalées lors du fonctionnement normal de la machine (ne bloquent pas le climatiseur).

Voyant A allumé fixe : filtre sale
Voyant B allumé fixe : signalisation température élevée de la batterie.

Das Einschalten des Selbsttestes wird durch das 10-malige Einschalten aller Leds gleichzeitig und durch das Ertönen eines akustischen Signals gemeldet.

Außer dem Selbsttest (der bei jeder Raumtemperatur durchgeführt werden kann) empfehlen wir, das Gerät einigen vom Benutzer selbst durchführbaren Funktionsprüfungen zu unterziehen (siehe Bedienungsanleitung). Besonders wichtig ist die Überprüfung der einwandfreien Ableitung des Kondenswassers bei Geräten, die mit einer Wärmepumpe ausgestattet sind. Hierzu ist das Gerät mindestens 4-5 Stunden im Modus "Heizung" eingeschaltet zu lassen. Wird das Kondenswasser nicht abgeleitet, wird der Alarm "Zu voll" ausgegeben.

Hinweise die während des normalen Betriebs des Geräts gemeldet werden (blockieren die Klimaanlage nicht).

LED A leuchtet fest: Filter verschmutzt
LED B leuchtet fest: meldet hohe Batterietemperatur.

El inicio de la fase de autotest es indicada gracias al encendido, por diez veces consecutivas, de todos los leds junto con la emisión de una señal acústica.

Además del autotest, que puede ser realizado en cualquier condición de temperatura ambiente, se aconseja efectuar algunas pruebas sobre el producto según las modalidades de funcionamiento accesibles al usuario (ver Manual de uso). Un control importante es aquel relativo a la evacuación regular del agua de condensación para las versiones con Bomba de Calor. Para poder desarrollarlo es necesario tener encendida la máquina por al menos 4-5 horas en la función de calefacción. De todas formas, si el desagüe no se produjera intervendrá la alarma de "demasiado lleno".

Advertencias señalizadas durante el funcionamiento normal de la máquina (no bloquean el acondicionador).

Led A encendido fijo: filtro sucio
Led B encendido fijo: señalización alta temperatura batería.

O começo da fase de auto-teste é sinalizado pelo acendimento simultâneo, dez vezes seguidas, de todos os leds e pela emissão de um sinal sonoro.

Além do autoteste (que pode ser feito em qualquer condição de temperatura ambiente), aconselhamos efectuar alguns outros testes no produto em função dos modos de funcionamento acessíveis ao utilizador final (ver o manual de uso). Um controlo importante é o referente à evacuação correcta da água de condensação para as versões com bomba de calor. Para efectuar este controlo, é preciso manter o aparelho ligado durante pelo menos 4-5 horas na função de aquecimento. De qualquer maneira, se a água não for descarregada, irá intervir o alarme de "possível extravasamento".

Avisos sinalizados durante o funcionamento normal da máquina (não provocam suspensão do funcionamento do climatizador).

Led A aceso fixo: filtro sujo
Led B aceso fixo: indicação de alta temperatura na bateria.

Het begin van de autotestfase wordt aangegeven door het tien maal achter elkaar gaan branden van alle leds en het gelijktijdige afgaan van een geluidssignaal.

Afgezien van de zelftest (die onder alle omgevings-temperatuuromstandigheden uitgevoerd kan worden raden wij u aan ook een aantal andere tests op het product uit te voeren volgens de voor de gebruiker toegankelijke werkingsprocedures (zie gebruiksaanwijzing). Eén van de belangrijkste controles heeft betrekking op de juiste afvoer van het condenswater voor de modellen met warmtepomp. Om deze controle te verrichten moet het apparaat tenminste 4-5 uur lang op de verwarmingsstand werken. Als het water niet afgevoerd wordt zal in ieder geval het "overvol" alarm optreden.

Waarschuwingen zichtbaar tijdens de normale werking van de machine (zullen de airconditioner niet blokkeren).

Led A brandt ononderbroken: filter vies
Led B brandt ononderbroken: signalering hoge temperatuur batterij.

Η έναρξη της φάσης του autotest επισημαίνεται από το άναμμα, δέκα συνεχόμενες φορές, όλων των led ταυτόχρονα με την εκπομπή ενός ακουστική σήματος. Πέρα από το αυτοtest (που μπορεί να γίνει σε οποιαδήποτε συνθήκη θερμοκρασίας περιβάλλοντος) σας συνιστούμε να κάνετε ορισμένες άλλες δοκιμές στο προϊόν σύμφωνα με τους τρόπους λειτουργίας στους οποίους έχει πρόσβαση ο χρήστης (βλέπε εγχειρίδιο χρήσης). Ένας σημαντικός έλεγχος είναι αυτός που αφορά την ομαλή εκκένωση του νερού συμπύκνωσης για τους τύπους με αντλία θερμότητας. Για να μπορέσετε να την ελέγξετε είναι απαραίτητο να κρατήσετε αναμμένη τη μηχανή για τουλάχιστον 4-5 ώρες στη λειτουργία της θέρμανσης. Σε κάθε περίπτωση εάν δεν πραγματοποιηθεί η εκκένωση του νερού συμπύκνωσης θα επέλθει ο συναγερμός "υπερχείλισης".

Προειδοποιήσεις που επισημαίνονται κατά την κανονική λειτουργία της μηχανής (δεν μπλοκάρουν το κλιματιστικό).

Led A αναμμένο σταθερά: βρώμικο φίλτρο
Led B αναμμένο σταθερά: επισήμανση υψηλής θερμοκρασίας μπαταρίας.



I	GB	F	D	
DATI TECNICI	SPECIFICATIONS	DONNEES TECHNIQUES	TECHNISCHE DATEN	
<p>Per i dati tecnici sotto elencati consultare la targa dati caratteristica applicata sul prodotto</p> <ul style="list-style-type: none"> - Tensione di alimentazione - Potenza assorbita massima - Corrente assorbita massima - Potenza refrigerante - Gas refrigerante - Grado di protezione degli involucri - Max pressione di esercizio 	<p><i>For the technical data listed below, consult the characteristic data plate applied to the product</i></p> <ul style="list-style-type: none"> - <i>Power supply voltage</i> - <i>Maximum power absorbed</i> - <i>Maximum current absorbed</i> - <i>Coolant power</i> - <i>Coolant gas</i> - <i>Protection rating of the containers</i> - <i>Max working pressure</i> 	<p>Pour les caractéristiques énumérées ci-après, consulter la plaque signalétique apposée sur l'appareil.</p> <ul style="list-style-type: none"> - Tension d'alimentation - Puissance maximale absorbée - Courant maximal absorbé - Puissance frigorifique - Gaz réfrigérant - Degré de protection des boîtiers - Pression maxi de service 	<p><i>Entnehmen Sie die nachstehend aufgelisteten technischen Daten dem am Produkt befindlichen Typenschild</i></p> <ul style="list-style-type: none"> - <i>Versorgungsspannung</i> - <i>Maximale Leistungsaufnahme</i> - <i>Maximale Stromaufnahme</i> - <i>Kühlleistung</i> - <i>Kühlgas</i> - <i>Schutzgrad der Umhüllungen</i> - <i>Maximaler Betriebsdruck</i> 	
Dimensioni (LxAxP)	<i>Dimensions (W x H x D)</i>	Dimensions (L x H x P)	<i>Abmessungen (L x A x P)</i>	mm 693x666x276
Peso (senza imballo)	<i>Weight (without packing)</i>	Poids (sans emballage)	<i>Gewicht (ohne Verpackung)</i>	Kg 39

CONDIZIONI LIMITE DI FUNZIONAMENTO	OPERATIONAL LIMITS	CONDITIONS LIMITES DE FONCTIONNEMENT	GRENZBETRIEBSBEDINGUNGEN		
			A	B	
Temperature di esercizio massime in raffreddamento	<i>Max operating temp. during cooling</i>	Températures de service maximums en refroidissement	<i>Max. Betriebstemperaturen in Schaltung „Kühlung“</i>	DB 32°C - WB 23°C	DB 43°C - WB 32°C
Temperature di esercizio minime in raffreddamento	<i>Minimum operating temp. during cooling</i>	Températures de service minimums en refroidissement	<i>Min. Betriebstemperaturen in Schaltung „Kühlung“</i>	DB 18°C	DB 18°C - WB 16°C
Temperature di esercizio massime in riscaldamento	<i>Max operating temperature during heating</i>	Températures de service maximums en chauffage	<i>Max. Betriebstemperaturen in Schaltung „Heizung“</i>	DB 27°C	DB 24°C - WB 18°C
Temperature di esercizio minime in riscaldamento	<i>Minimum operating temperature during heating</i>	Températures de service minimums en chauffage	<i>Min. Betriebstemperaturen in Schaltung „Heizung“</i>	DB 16°C	DB -10°C - WB -11°C
A Temp. ambiente interno B Temp. ambiente esterno	A <i>Internal room temp.</i> B <i>External ambient temp.</i>	A Temp. ambiente intérieure B Temp. ambiente extérieure	A <i>Raumtemp. innen</i> B <i>Umgebungstemp. außen</i>		

E**DATOS TÉCNICOS**

Para los datos técnicos enumerados a continuación, consulte la placa de datos aplicada en el producto

- Tensión de alimentación
- Potencia absorbida máxima
- Corriente absorbida máxima
- Potencia refrigerante
- Gas refrigerante
- Grado de protección de las cubiertas
- Máxima presión de funcionamiento

P**DADOS TÉCNICOS**

Para os dados técnicos listados abaixo consultar a placa de dados aplicada no produto

- Tensão de alimentação
- Potência máxima absorvida
- Corrente máxima absorvida
- Potência refrigerante
- Gás refrigerante
- Grau de proteção dos invólucros
- Máx. pressão de operação

NL**TECHNISCHE GEGEVENS**

Raadpleeg voor de navolgend opgenoemde technische gegevens, de plaat met de karakteristieke gegevens, aangebracht op het product.

- Toevoerspanning
- Maximaal opgenomen vermogen
- Maximale opgenomen stroom
- Koelvermogen
- Koelgas
- Beschermgraad van de omhulsels
- Max. werkdruk

GR**ΤΕΧΝΙΚΑ ΧΑΡΑΚΤΗΡΙΣΤΙΚΑ**

Για τα τεχνικά στοιχεία που αναφέρονται παρακάτω συμβουλευτείτε την χαρακτηριστική πινακίδα στοιχείων που είναι τοποθετημένη επάνω στο προϊόν

- Τάση τροφοδοσίας
- Μέγιστη απορροφούμενη ισχύς
- Μέγιστο απορροφούμενο ρεύμα
- Ψυκτική ισχύς
- Ψυκτικό αέριο
- Βαθμός προστασίας των όγκων
- Max πίεση λειτουργίας

Dimensiones (LxAxP)	Dimensões (LxHxP)	Afmetingen (LxHxD)	Διαστάσεις (ΜκΥχΠ)	mm	693x666x276
Peso (sin embalaje)	Peso (sem embalagem)	Gewicht (zonder verpakking)	Βάρος (χωρίς συσκευασία)	Kg	39

CONDICIONES LÍMITE DE FUNCIONAMIENTO**CONDIÇÕES LIMITES DE FUNCIONAMENTO****LIMIETVOORWAARDEN WERKING****ΟΡΙΑΚΕΣ ΣΥΝΘΗΚΕΣ ΛΕΙΤΟΥΡΓΙΑΣ**

				A	B
Temperaturas de funcionamiento máximas en refrigeración	Temperaturas máximas de funcionamiento durante o arrefecimento	Maximum bedrijfstemperaturen bij koeling	Μέγιστες θερμοκρασίες λειτουργίας κατά την ψύξη	DB 32°C - WB 23°C	DB 43°C - WB 32°C
Temperaturas de funcionamiento mínimas en refrigeración	Temperaturas mínimas de funcionamiento durante o arrefecimento	Minimum bedrijfstemperaturen bij koeling	Ελάχιστες θερμοκρασίες λειτουργίας κατά την ψύξη	DB 18°C	DB 18°C - WB 16°C
Temperaturas de funcionamiento máximas en calefacción	Temperaturas máximas de funcionamiento durante o aquecimento	Maximum bedrijfstemperaturen bij verwarming	Μέγιστες θερμοκρασίες λειτουργίας κατά τη θέρμανση	DB 27°C	DB 24°C - WB 18°C
Temperaturas de funcionamiento mínimas en calefacción	Temperaturas mínimas de funcionamiento durante o aquecimento	Minimum bedrijfstemperaturen bij verwarming	Ελάχιστες θερμοκρασίες λειτουργίας κατά τη θέρμανση	DB 16°C	DB -10°C - WB -11°C
A Temp. ambiente interior B Temp. ambiente exterior	A Temp. ambiente interno B Temp. ambiente externo	A Interne omgevingstemp. B Externe omgevingstemp.	A Θερμ. εσωτ. χώρου B Θερμ. εξωτ. χώρου		

OLIMPIA SPLENDID spa
via Industriale 1/3
25060 Cellatica (BS)
www.olimpiasplendid.it
info@olimpiasplendid.it

I dati tecnici e le caratteristiche estetiche dei prodotti possono subire cambiamenti. Olimpia Splendid si riserva di modificarli in ogni momento senza preavviso.