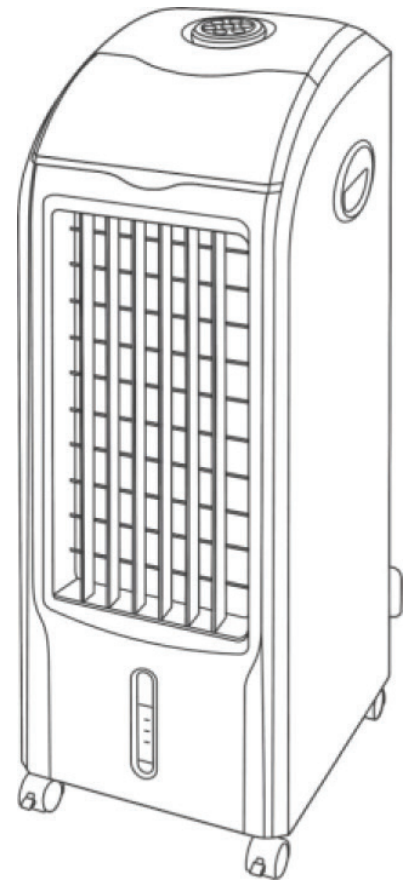


# PELER 7



**ISTRUZIONI PER USO E MANUTENZIONE** **I**

**INSTRUCTION FOR USE AND MAINTAINS** **GB**


**MODE D'EMPLOI ET D'ENTRETIEN** **F**

**HINWEISE FÜR DIE VERWENDUNG UND PFLEGE** **D**

**INSTRUCCIONES DE USO Y MANTENIMIENTO** **E**

**INSTRUÇÕES DE USO E MANUTENÇÃO** **P**

## **L'UTILIZZO DI APPARECCHI ELETTRICI RENDE INDISPENSABILE L'OSSERVANZA DI FONDAMENTALI NORME DI SICUREZZA AL FINE DI RIDURRE IL RISCHIO DI INCENDI, SCOSSE ELETTRICHE E GRAVI LESIONI.**

 **L'apparecchio deve essere utilizzato nel pieno rispetto delle specifiche riportate nel presente manuale. Il suo utilizzo per scopi diversi da quello qui specificato potrebbe essere causa di gravi lesioni.**

- 1. L'apparecchio può essere utilizzato da bambini di almeno 8 anni di età e da persone con ridotte capacità fisiche, sensoriali o mentali o con mancanza di esperienza e di conoscenza solo a condizione che siano sorvegliati o abbiano ricevuto istruzioni riguardo l'utilizzo in sicurezza dell'apparecchio e abbiano compreso i rischi che esso comporta.**
- 2. I bambini non debbono utilizzare l'apparecchio come gioco.**
- 3. Non consentire ai bambini di eseguire interventi di pulizia o manutenzione dell'apparecchio in assenza di opportuna sorveglianza.**
- 4. Ove il cavo di alimentazione apparisse danneggiato, farlo sostituire dal fabbricante, da un centro di assistenza autorizzato o da personale comunque qualificato onde prevenire ogni possibile rischio.**
- 5. Durante le operazioni di riempimento e pulizia, staccare la spina dalla presa di corrente.**
- 6. Prima di rimuovere il carter di protezione, assicurarsi che la ventola sia disconnessa dalla rete di alimentazione.**
- 7. Quando l'apparecchio non è in uso, disconnetterlo dall'alimentazione. Per il distacco della spina dalla presa di corrente, non tirare il cavo di alimentazione ma agire sulla spina medesima.**

- 8. Non smontare o modificare l'apparecchio.**
- 9. Non utilizzare l'apparecchio in ambienti con temperature eccessivamente alte o basse ed evitare la sua esposizione alla luce diretta del sole.**
- 10. Non utilizzare l'apparecchio nelle vicinanze di liquidi infiammabili o in atmosfera esplosiva.**
- 11. Non appoggiare sull'apparecchio oggetti pesanti perché da ciò potrebbero derivare danni o anomalie di funzionamento.**
- 12. Essendo l'apparecchio dotato della funzione umidificante, non utilizzarlo per un lungo periodo di tempo in ambienti privi di circolazione d'aria (come ad esempio in ambienti chiusi di ristrette dimensioni) onde evitare eccessiva umidità.**
- 13. Per mantenere l'apparecchio pulito, cambiare l'acqua di frequente.**
- 14. Durante il funzionamento, l'apparecchio deve essere posto in posizione verticale.**
- 15. Non esporre l'apparecchio a gocce o a spruzzi di acqua.**
- 16. Non posizionare l'apparecchio in spazi ristretti, come ad esempio su una mensola o all'interno di un armadietto.**
- 17. Prima di procedere all'introduzione dell'acqua, spegnere l'apparecchio e staccare la spina dalla presa di corrente. Fare attenzione a non superare il livello massimo indicato con la scritta "MAX".**
- 18. Prima di eseguire qualsiasi intervento di pulizia o manutenzione, spegnere l'apparecchio e disinserire la spina dall'alimentazione.**
- 19. Per qualsiasi operazione di regolazione o riparazione, rivolgersi esclusivamente a personale specializzato.**
- 20. Per ridurre il rischio di incendio o scosse elettriche, non utilizzare il prodotto vicino ad alcun altro dispositivo elettronico.**

## PRINCIPALI CARATTERISTICHE E FUNZIONAMENTO

Funzione raffreddamento

Temporizzazione 0.5,1,1.5,2.5,3.5,4.....7.5 ore

Protezione basso livello dell'acqua

Ventola a tre velocità: alta, media, bassa

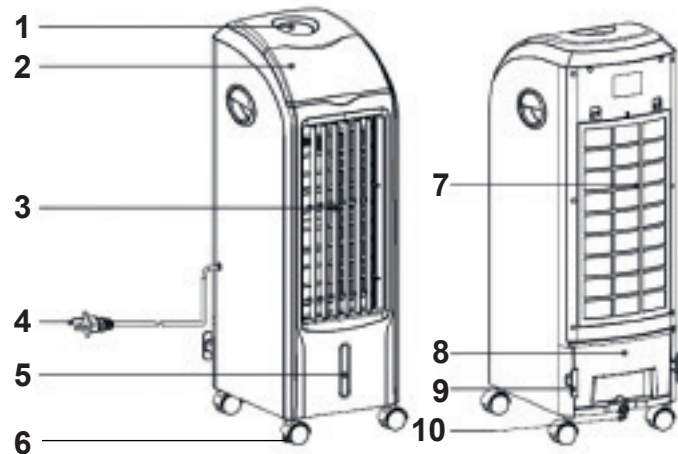
Oscillazione orizzontale automatica

All'accensione, l'apparecchio è impostato per default sulla velocità media.

Funzione spegnimento di sicurezza quando viene rimosso il filtro dell'aria  
Ionizzatore d'aria.

## SCHEMA E FUNZIONI

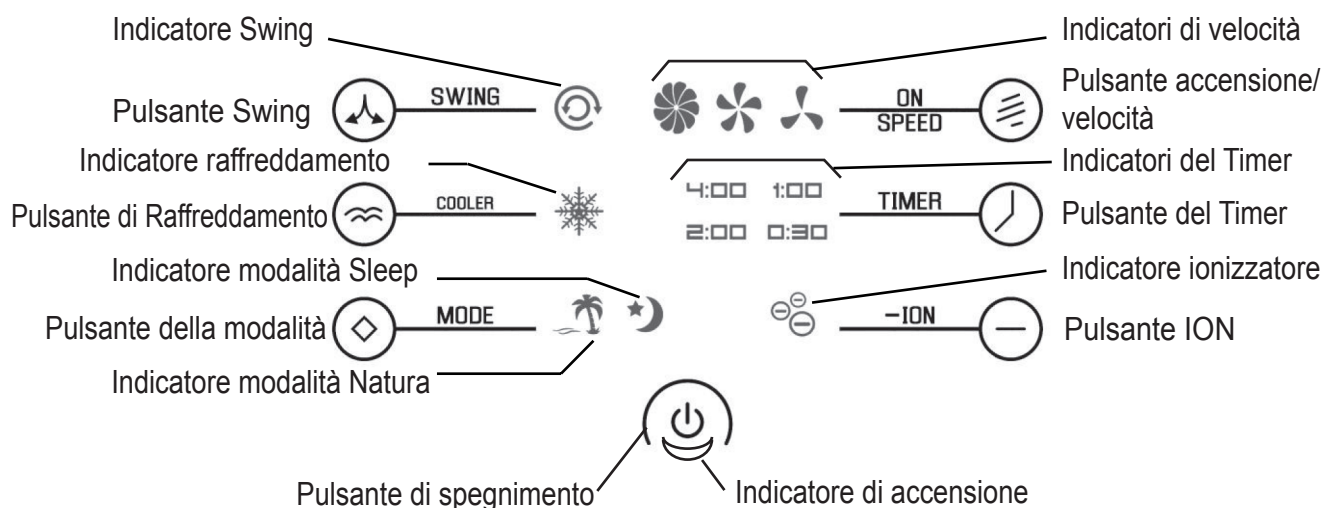
Parti componenti del prodotto



- 1.Porta telecomando
- 2.Pannello di controllo
- 3.Flap
- 4.Cavo di alimentazione
- 5.Indicatore di livello dell'acqua
- 6.Ruota
- 7.Filtro aria
- 8.Serbatoio acqua
- 9.Staffa avvolgi cavo di alimentazione
- 10.Blocco serbatoio acqua

**APPARECCHIO DESTINATO ESCLUSIVAMENTE AD USO DOMESTICO**

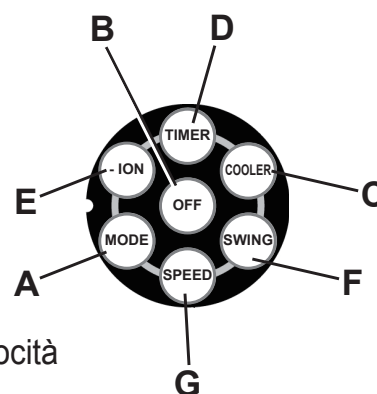
## DISPLAY E PANNELLO COMANDI



## TELECOMANDO

Prima del primo utilizzo,  
installare la batteria (non inclusa)  
TIPO CR2032 3V

- |                               |                                    |
|-------------------------------|------------------------------------|
| A. Pulsante della modalità    | E. Pulsante ION                    |
| B. Pulsante di spegnimento    | F. Pulsante Swing                  |
| C. Pulsante di Raffreddamento | G. Pulsante di accensione/velocità |
| D. Pulsante del Timer         |                                    |



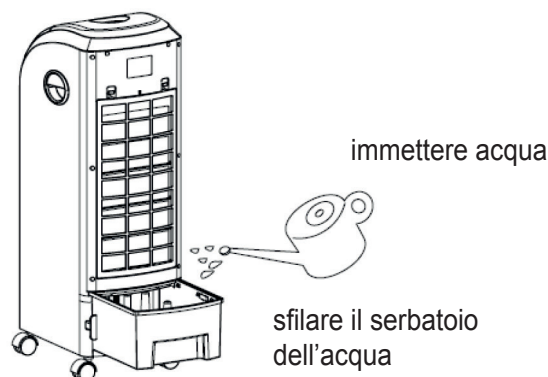
## OPERAZIONI PRELIMINARI

**Posizionare l'apparecchio su un piano stabile, non inclinato, ad almeno 15 cm. dalla parete o da qualsiasi altro oggetto, al fine di garantire la corretta circolazione dell'aria. Collocarlo su una superficie resistente all'acqua perché l'eventuale fuoriuscita di acqua potrebbe danneggiare mobili o pavimento.**

**Non collocare l'apparecchio direttamente su tappeti, asciugamani, coperte o altre superfici assorbenti.**

## RIEMPIMENTO

Per l'utilizzo dell'apparecchio in funzione Raffreddamento, introdurre acqua nell'apposito serbatoio. Aprire il serbatoio e versarvi dentro acqua fredda e pulita.



Per l'aggiunta di acqua nel serbatoio:

Staccare la spina dalla presa di corrente

Prima di procedere al riempimento, scaricare l'eventuale acqua residua.

Usare esclusivamente acqua pulita

Introdurre l'acqua nel serbatoio lentamente

Controllare il display di livello dell'acqua facendo attenzione a non superare il livello massimo.

Fissare il serbatoio con l'apposito blocco cursore per evitarne la caduta.

## ISTRUZIONI DI FUNZIONAMENTO

1. Inserire la spina nella presa di corrente, verrà emesso un segnale acustico.
2. Premere il pulsante di **ACCENSIONE**, l'Indicatore **ACCENSIONE** e l'Indicatore velocità **MEDIA** si accenderanno con un segnale acustico.
3. Premendo il pulsante spegnimento per spegnere, l'unità si arresta.

### Pulsante della MODALITÀ

Premere il pulsante della **MODALITÀ**, l'Indicatore **NATURA** si accende. Premere il pulsante di **MODALITÀ** 2 volte per commutare alla modalità **SLEEP**; premere il pulsante di Accensione 3 volte per commutare nuovamente alla modalità "normale".

In modalità **NATURA** l'apparecchio simula la variazione di intensità del vento naturale con intensità **BASSA**, **MEDIA** o **ALTA**.

In modalità **SLEEP** l'apparecchio analogamente alla funzione natura simula la naturale variazione di intensità del vento ma con la differenza che ad ogni 30 minuti di funzionamento, l'apparecchio commuta ad un livello di intensità inferiore fino al livello di intensità **BASSA**. Raggiunto il livello di intensità **BASSA**, l'apparecchio manterrà il livello di intensità bassa fino allo spegnimento dell'apparecchio da parte dell'utente.

### Pulsante della VELOCITÀ

Premere questo tasto con l'apparecchio in modalità funzionamento, con emissione di un segnale "Bi", per impostare la velocità della ventola. La sequenza di velocità della ventola è la seguente: bassa-media-alta-bassa-media, con conseguente accensione del relativo indicatore. L'apparecchio si accende funzionando, per default, a velocità media.

### Pulsante SWING

Premere il pulsante "SWING" per attivare o disattivare la funzione di oscillazione

### Pulsante del TIMER

1. Premere il pulsante "TIMER" per regolare l'impostazione del timer. Ad ogni pressione si incrementa di 30 minuti fino a 7,5 ore. Il periodo impostato è indicato sul display.
2. Per cancellare la modalità timer, premere il pulsante "TIMER" 16 volte (un'ulteriore pressione dopo aver raggiunto le 7,5 ore); l'Indicatore "TIMER" sarà spento.

### Pulsante di RAFFREDDAMENTO

1. Premere il pulsante di RAFFREDDAMENTO. Se l'acqua raggiunge il livello, l'Indicatore "RAFFREDDAMENTO" sarà acceso e la pompa inizia a lavorare.
2. Dopo circa 3 minuti, fuoriesce l'aria fresco e umido.
3. Premerlo di nuovo per spegnerlo. L'Indicatore RAFFREDDAMENTO si spegne e poi fuo-

riesce l'aria fresco e asciutto.

**Note:**

1. Se si preme il pulsante RAFFREDDAMENTO quando l'acqua è al di sotto del livello inferiore oppure l'acqua è assente, l'allarme suonerà dopo 50 secondi, e l'Indicatore RAFFREDDAMENTO continuerà a lampeggiare per circa 10 secondi. Dopo 10 secondi, l'allarme cessa di suonare e anche l'Indicatore RAFFREDDAMENTO si disattiverà.

2. L'unità può essere utilizzata senza acqua come un normale ventilatore elettrico. In questa situazione, il pulsante RAFFREDDAMENTO deve essere in modalità OFF.

**Pulsante ION**

Premendo il pulsante ION, l'indicatore ION sarà acceso, lo ionizzatore inizierà a lavorare e lo ione negativo fuoriuscirà mentre l'aria soffia.

**NOTA**

- Al primo utilizzo l'apparecchio potrebbe emettere un leggero odore.
- Ogni volta che l'apparecchio viene riavviato, sulla griglia si potrebbe verificare la formazione di condensa.

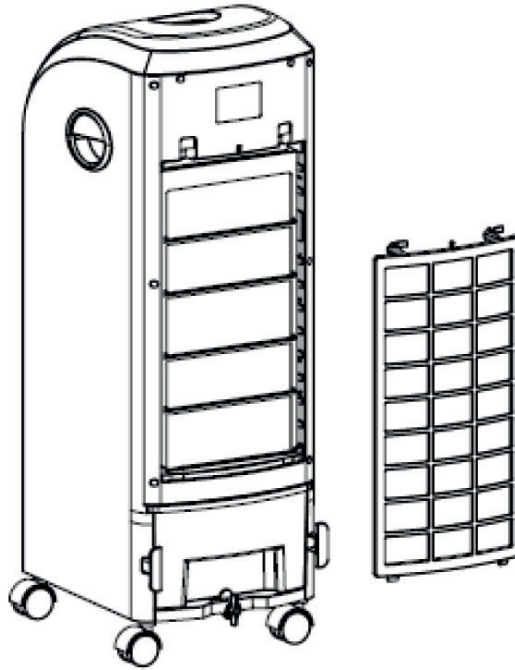
## MANUTENZIONE QUOTIDIANA

Disconnettere l'apparecchio dall'alimentazione.

Controllare che la ventola sia spenta.

Smontare il filtro dell'aria, pulirlo con un detersivo (non usare benzina, alcool, gasolio o altri prodotti simili) e asciugarlo.

Smontare il panno acqua, pulirlo con un detersivo (non usare benzina, alcool, gasolio o altri prodotti simili) e asciugarlo.



Scaricare l'acqua presente nel serbatoio e pulire il serbatoio con un panno bagnato o una spazzola.

Pulire il corpo dell'apparecchio con un panno asciutto. Non utilizzare un panno bagnato o un getto d'acqua perché ciò potrebbe compromettere la sicurezza dell'apparecchio e il suo corretto funzionamento.

Rimontare il panno acqua.

Rimontare il filtro dell'aria

### PRIMA DI RIPORRE L'APPARECCHIO A FINE STAGIONE

Pulire i filtri e il panno acqua seguendo le istruzioni fornite per la manutenzione quotidiana. Assicurarsi che il filtro dell'aria e il panno acqua siano asciutti e verificare che il serbatoio dell'acqua non contenga acqua residua.

Riporre l'apparecchio nella sua confezione originale e conservarlo in un luogo fresco e asciutto.





## SMALTIMENTO

Il simbolo sul prodotto o sulla confezione indica che il prodotto non deve essere considerato come un normale rifiuto domestico, ma deve essere portato nel punto di raccolta appropriato per il riciclaggio di apparecchiature elettriche ed elettroniche. Provvedendo a smaltire questo prodotto in modo appropriato si contribuisce ad evitare le potenziali conseguenze negative per l'ambiente e per la salute che potrebbero derivare da uno smaltimento inadeguato del prodotto. Per informazioni più dettagliate sul riciclaggio di questo prodotto, contattare l'ufficio comunale, il servizio locale di smaltimento rifiuti o il negozio in cui è stato acquistato il prodotto. Questa disposizione è valida solamente negli Stati membri dell'UE


## DATI TECNICI

Per i dati tecnici sotto elencati consultare la targa dati caratteristici applicata sul prodotto.

Tensione (V)	220-240 V~
FREQUENZA (Hz)	50 Hz
POTENZA (W)	70 W
DIMENSIONI (L×W×H)	267mm x 333mm x 809mm



**WHEN USING ELECTRICAL APPLIANCES, BASIC SAFETY PRECAUTIONS SHOULD ALWAYS BE FOLLOWED TO REDUCE THE RISK OF FIRE, ELECTRIC SHOCK, AND INJURY TO PERSONS, INCLUDING THE FOLLOWING:**

 This product should be used only in accordance with the specifications outlined in this manual. Usage other than what has been specified here may result in serious injury.

- 1. This appliance can be used by children aged from 8 years and above and persons with reduced physical, sensory or mental capabilities or lack of experience and knowledge if they have been given supervision or instruction concerning use of the appliance in a safe way and understand the hazards involved.**
- 2. Children shall not play with the appliance.**
- 3. Children should not be allowed to clean or maintain the appliance without supervision.**
- 4. If the supply cord is damaged, it must be replaced by the manufacturer, its service agent or similarly qualified persons in order to avoid a hazard.**
- 5. Unplug the appliance during filling and cleaning.**
- 6. Ensure that the fan is switched off from the supply mains before removing the guard.**
- 7. When not in use, disconnect the plug from the power supply. Grasp the plug, not the main power cord, when disconnecting the plug.**
- 8. Do not disassemble or alter the unit.**
- 9. Do not use the unit in areas where the temperature is extremely high or low where it may be exposed to direct sunlight.**

- 10 Do not operate the unit near flammable liquids or in explosive atmospheres.**
- 11. Do not put heavy objects on the unit; this may cause damage or malfunctions on the unit.**
- 12. Since the unit has the humidifying function, please do not use it for a long time in an airtight place (such as a small closed room) to avoid too much humidity.**
- 13. Change the water frequently to keep it clean.**
- 14. This unit must be operated in a vertical position.**
- 15. This unit shall not be exposed to dripping or splashing water.**
- 16. Do not install the unit in a confined space, such as a bookcase or built-in cabinet**
- 17. Switch OFF and unplug the unit before filling with water. Make sure the water is below the MAX water level line.**
- 18. Switch OFF and unplug the unit before cleaning and maintenance.**
- 19 The unit should not be adjusted or repaired by anyone except specialized technicians.**
- 20. To reduce the risk of fire or electric shock, do not use this fan with any speed control device.**

## MAIN FEATURES AND OPERATING

Cooler function

0.5,1,1.5,2.5,3.5,4.....7.5 hours timing

Low level water protection

Three fan speeds: high, mid, low

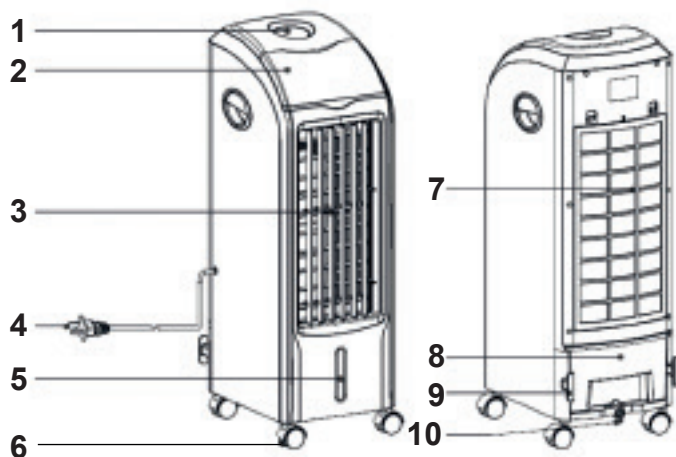
Automatic horizontal oscillation

Average speed is the default configuration when the machine is turned on

Safety power off function, when air filter is removed

Air ionizer.

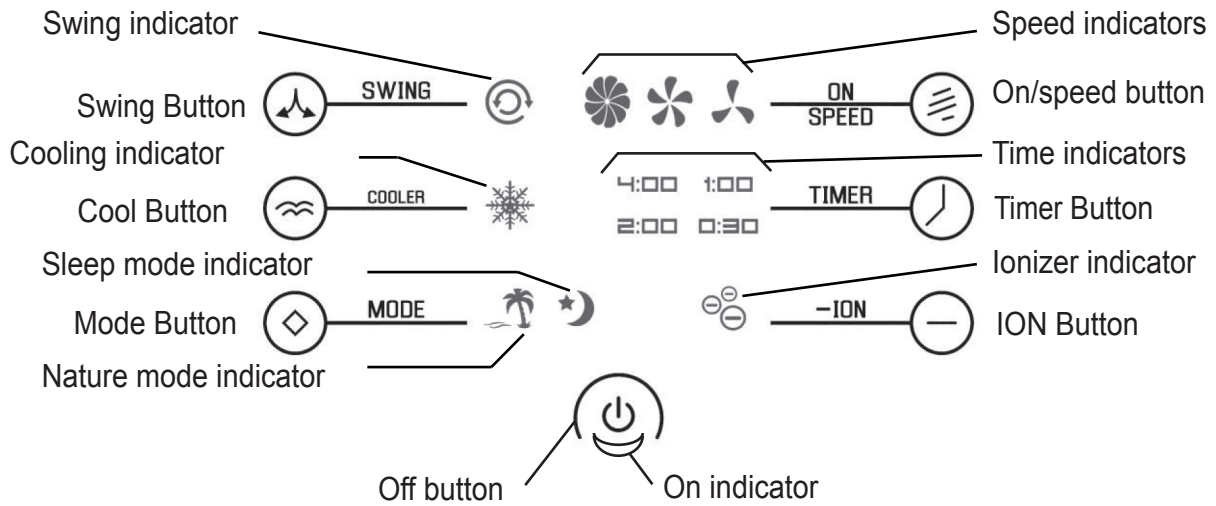
## APPEARANCE AND FUNCTIONS



- 1.Remote control door
- 2.C ontrol panel
- 3.Flap
- 4.Power cable
- 5.Water level indicator
- 6.Wheel
- 7.Air filter
- 8.Water tank
- 9.Power cable winder
- 10.Water tank lock

**FOR HOUSEHOLD USE ONLY**

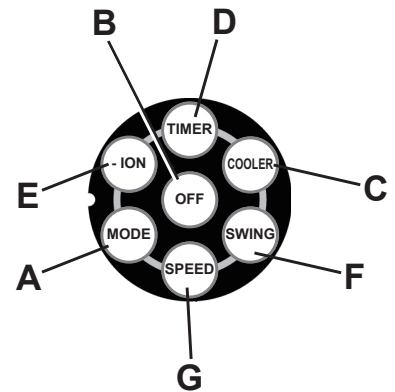
## DISPLAY PANEL AND OPERATION PANEL



## REMOTE CONTROL

Before first using,  
install battery (not included)  
TYPE CR2032 3V

- A. Mode Button
- B. Power off Button
- C. Cool Button
- D. Timer Button
- E. Ion Button
- F. Swing Button
- G. Power on / Speed Button



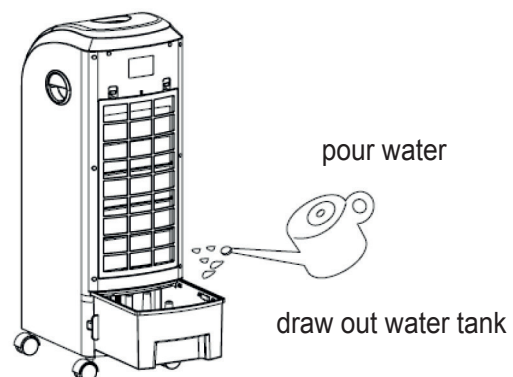
## PRE-OPERATING INSTRUCTION

Select a firm, level, flat location at least 15cm from any wall or object for proper air flow. Place the air-cooler appliance on a water-resistant surface, as water can damage furniture and some flooring. Do not place the unit directly on carpets, towels, blankets or other absorbent surfaces.

**We will not accept responsibility for damage caused by water spillage**

### FILLING

To use the Cooling function, water must be added to the water tank. Open the tank and pour in cool, clean water.



Please pay attention when adding water to:

Unplug the appliance

Before refilling, remove any remaining water

Use only clean water

Fill the water tank slowly

Pay attention to the front water level display window to not exceed the maximum level.

Lock the tank with the slider pin, to prevent the tank falling

## OPERATING INSTRUCTIONS

1. Connect the plug into the power outlet, a beep tone will be heard.
2. Press the **POWER** button, the **FAN** indicator and **MID** speed indicator will turn on with beep tone.
3. Press the OFF button to shut off, the unit stops.

### MODE button

Press the MODE button, the **NATURE** indicator will turn on. Press **MODE** button 2 times to turn to the **SLEEP** mode; press Power button 3 times to turn to the “normal” mode again.

In NATURE mode, the appliance simulates natural changes in wind strength, with LOW, MEDIUM or HIGH intensity.

In SLEEP mode, the appliance simulates natural changes in wind strength as in nature mode, but every 30 minutes the appliance switches to a lower intensity level until it reaches LOW intensity. Once it reaches LOW intensity level, the appliance stays at this level until it is switched off by the user.

### SPEED button

Press this key in working state, making a Bi-sound, to set up the fan speed. The fan speed follows the order: low—mid—high—Low—mid....., the indicator lights up accordingly. The product turns on at medium speed by default.

### SWING button

Press “SWING ”button to turn oscillation function on or off.

### TIMER button

1. Press the “TIMER” button to adjust timer setting. Every press adds 30 minutes up to 7.5 hours. The set period is indicated on the display.
2. To clear timer mode, press “TIMER” button 16 times (one more press after reaching 7.5 hours); the “TIMER” indicator will be off.

### COOL button

1. Press COOL button, If the water reach the level, the “COOL” indicator will be on and the pump starts to work.
2. After about 3 minutes, the comfortable cool wind with moisture comes out.
3. Press it again to shut off. The COOL indicator turns off then fresh and dry wind comes out.

**Note:**

- 1.If press the COOL button when water is under low level or no water, the alarm will sound after 50 seconds, and COOL indicator will continue to blink about 10 seconds. After 10 seconds, the alarm sound stops and COOL indicator will also turn off.
- 2.The unit can be used without water as normal electrical fan. In this situation, please keep the COOL button in OFF mode.

**ION button**

Press the ION button, the ION indicator will be on and the ionizer will start to work, the negative ion will come out with the wind blowing.

**NOTE**

- At first use, the appliance may have a slight odor
- At each re-starting, the appliance may have water condensate on the grid



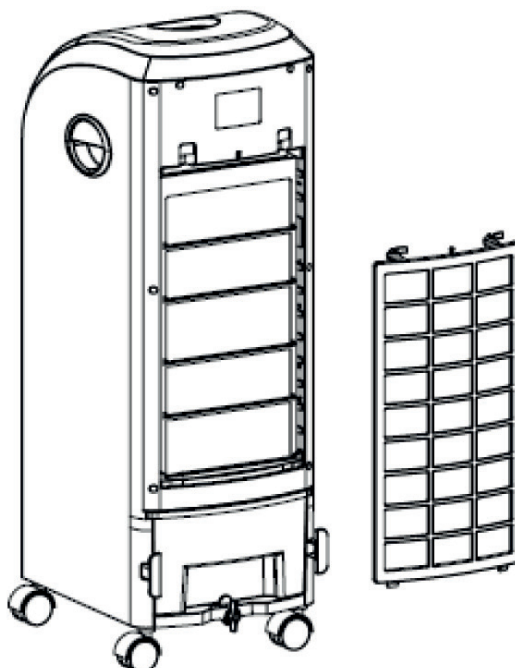
## DAILY MAINTENANCE

Disconnect the appliance from the power supply.

Check that the fan is switched off

Remove the air filter, clean it with detergent (not petrol, alcohol, gas oil or similar products) and dry it.

Remove the water cloth, clean it with detergent (not petrol, alcohol, gas oil or similar products) and dry it.



Drain the water contained in the tank and clean it with a wet cloth or brush.

Clean the body of the unit with a dry cloth. Do not use a wet cloth or any water jet because it could affect the safety of the appliance and its appropriate working.

Reinstall water cloth.

Reinstall the air filter.

## END OF SEASON STORAGE

Follow the daily maintenance suggestions to clean filters and water cloth.

Ensure the air filter and the water cloth are dry, ensure that the water tank contains no accumulated water.

Pack the unit in its original carton and store in a cool, dry location.



## DISPOSAL

This symbol on the product or its packaging indicates that the appliance cannot be treated as normal domestic trash, but must be handed in at a collection point for recycling electric and electronic appliances. Your contribution to the correct disposal of this product protects the environment and the health of your fellow men. Health and the environment are endangered by incorrect disposal. Further information about the recycling of this product can be obtained from your local town hall, your refuse collection service, or in the store at which you bought the product. This regulation is valid only in EU member states

## SPECIFICATIONS

For the technical data listed below, consult the characteristic data plate applied to the product.

Voltage (V)	220-240 V~
FREQUENCY (Hz)	50 Hz
POWER (W)	70 W
PRODUCT DIMENSION (L×W×H)	267mm x 333mm x 809mm



**OLIMPIA**  
**SPLENDID**

**L'EMPLOI D'ÉQUIPEMENTS ÉLECTRIQUES REND INDISPENSABLE LE RESPECT DE RÈGLES FONDAMENTALES DE SÉCURITÉ, AFIN DE RÉDUIRE LES RISQUES D'INCENDIE, D'ÉLECTROCUTION ET DE GRAVES BLESSURES.**

**⚠ Cet appareil doit être utilisé dans le respect des spécifications fournies dans le présent manuel. Son emploi pour des buts autres que celui qui est spécifié dans le présent manuel pourrait provoquer de graves lésions.**

- 1. L'appareil peut être utilisé par des enfants d'au moins 8 ans et par des personnes ayant des capacités physiques, sensorielles ou mentales réduites, ou bien sans expérience et connaissance, exclusivement si ceux-ci sont surveillés ou bien s'ils ont reçu des instructions concernant l'emploi sûr de l'appareil et s'ils ont compris ses risques.**
- 2. Les enfants ne doivent pas utiliser cet appareil comme un jouet.**
- 3. Ne pas permettre aux enfants d'effectuer toute intervention de nettoyage ou d'entretien sur l'appareil en l'absence d'une surveillance appropriée.**
- 4. Si le câble d'alimentation est endommagé, le faire remplacer par le fabricant, par un centre d'assistance agréé ou bien par du personnel qualifié, afin de prévenir tout risque.**
- 5. Pendant les opérations de remplissage et de nettoyage, détacher la fiche de la prise de courant.**
- 6. Avant d'ôter le carter de protection, veiller à ce que le ventilateur soit débranché du secteur.**
- 7. Quand l'appareil n'est pas utilisé, le débrancher. Pour débrancher la fiche de la prise de courant, ne pas tirer le câble d'alimentation mais agir sur la fiche.**
- 8. Ne pas démonter ou modifier l'appareil.**

9. Ne pas utiliser l'appareil dans des milieux avec des températures trop élevées ou trop basses et éviter son exposition à la lumière directe du soleil.
10. Ne pas utiliser l'appareil près de liquides inflammables ou bien dans un milieu explosif.
11. Ne pas appuyer sur l'appareil d'objets lourds, car cela pourrait provoquer des dommages ou bien des anomalies de fonctionnement.
12. Cet appareil étant équipé de la fonction humidificateur, ne pas l'utiliser pendant longtemps dans des milieux sans circulation d'air (tels que par exemple des milieux fermés ayant des dimensions réduites) afin d'éviter une humidité excessive.
13. Pour garder l'appareil bien propre, remplacer l'eau fréquemment.
14. Pendant le fonctionnement, l'appareil doit être mis à la verticale.
15. Eviter toute projection d'eau sur l'appareil.
16. Ne pas placer l'appareil dans des endroits étroits, tels que par exemple une étagère ou bien à l'intérieur d'une armoire.
17. Avant d'introduire l'eau, éteindre l'appareil et débrancher la fiche de la prise de courant. Veiller à ne pas dépasser le niveau maximum indiqué par "MAX".
18. Avant toute intervention de nettoyage ou d'entretien, éteindre l'appareil et débrancher la fiche de la prise de courant.
19. Pour toute opération de réglage ou réparation, s'adresser au personnel spécialisé.
20. Afin de réduire le risque d'incendie ou d'électrocution, ne pas utiliser le produit près d'autres équipements électroniques.

## CARACTERISTIQUES PRINCIPALES ET FONCTIONNEMENT

Fonction refroidissement

Temporisation : 0.5, 1, 1.5, 2.5, 3.5, 4.....7.5 heures

Protection contre le bas niveau de l'eau

Ventilateur à trois vitesses : haute, moyenne, basse

Oscillation horizontale automatique

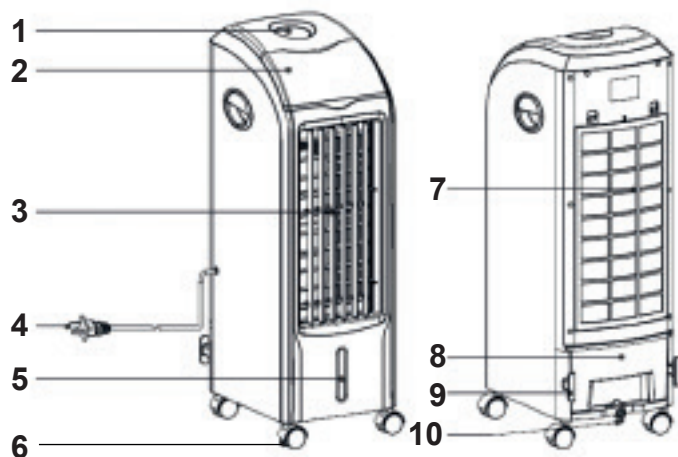
Lors de l'allumage, l'appareil est paramétré par défaut sur la vitesse moyenne.

Fonction extinction de sécurité lorsque le filtre de l'air est enlevé.

Ioniseur d'air.

## SCHEMA ET FONCTIONS

Parties du produit



1. Porte télécommande

2. Pupitre de contrôle

3. Volet

4. Câble d'alimentation

5. Indicateur di niveau de l'eau

6. Roue

7. Filtre à air

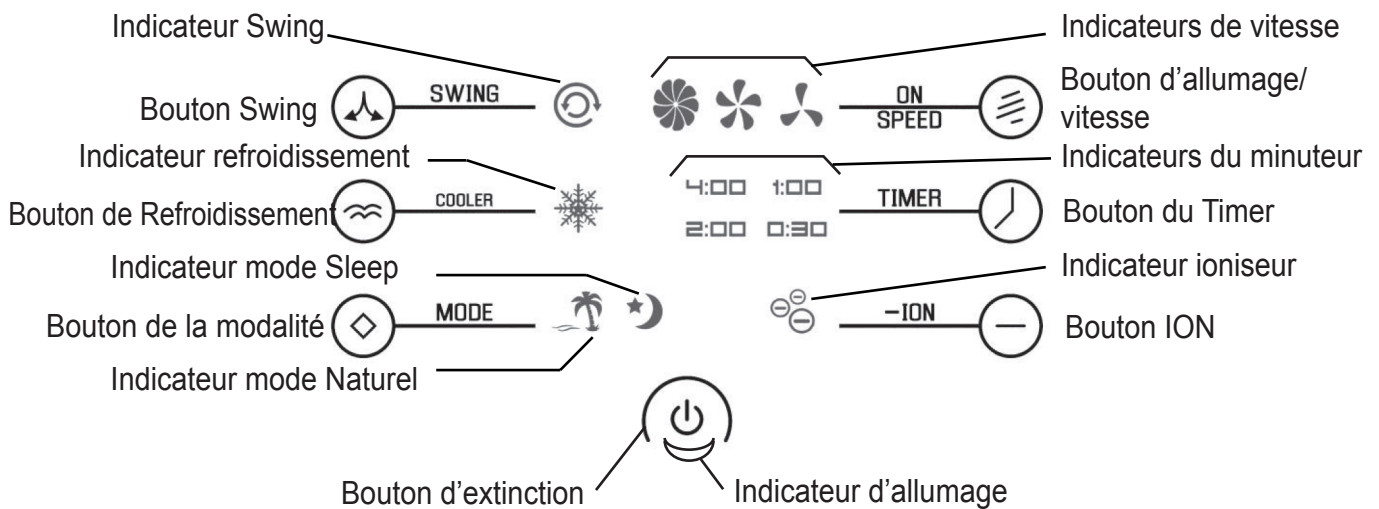
8. Réservoir d'eau

9. Etrier d'enroulement du câble d'alimentation

10. Groupe réservoir d'eau

## APPAREIL A USAGE DOMESTIQUE

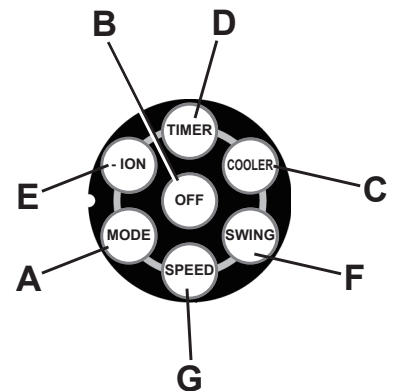
## AFFICHEUR ET TABLEAU DE COMMANDES



## TELECOMMANDE

Avant la première utilisation,  
installer la batterie (non incluse)  
TYPE CR2032 3V

- |                              |                              |
|------------------------------|------------------------------|
| A. Bouton de la modalité     | E. Bouton ION                |
| B. Bouton d'extinction       | F. Bouton Swing              |
| C. Bouton de Refroidissement | G. Bouton d'allumage/vitesse |
| D. Bouton du Timer           |                              |



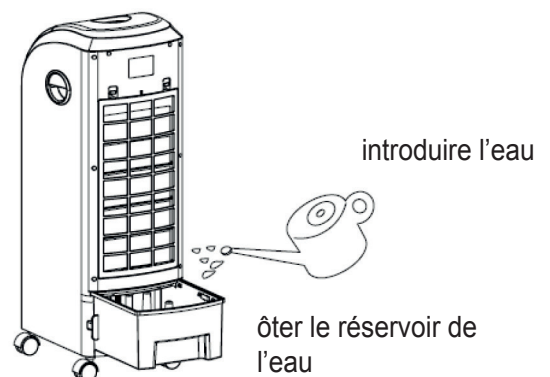
## OPERATIONS PRELIMINAIRES

Placer l'appareil sur un plan stable, non incliné, à au moins 15 cm de la paroi ou de tout autre objet, afin de garantir la circulation correcte de l'air. Le placer sur une surface résistante à l'eau, car toute sortie d'eau pourrait endommager les meubles ou le sol. Ne pas placer l'appareil directement sur des tapis, des serviettes, des couvertures ou d'autres surfaces absorbantes.

Le fabricant décline toute responsabilité pour tout dommage provoqué par la sortie d'eau.

## REPLISSAGE

Pour l'emploi de l'appareil en fonction "Refroidissement", introduire de l'eau dans la cuve prévue à cet effet. Ouvrir la cuve et y verser de l'eau froide et propre.



Pour ajouter de l'eau dans la cuve :

Débrancher la fiche de la prise de courant,

Avant de procéder au remplissage, vider l'appareil de toute eau résiduelle,

Utiliser exclusivement de l'eau propre,

Introduire l'eau dans la cuve doucement,

Contrôler l'afficheur de niveau de l'eau en veillant à ne pas dépasser le niveau maximum,

Fixer la cuve à l'aide du dispositif de blocage du curseur afin d'en éviter la chute.

## INSTRUCTIONS DE FONCTIONNEMENT

1. Introduire la fiche dans la prise de courant ; un signal acoustique sera émis.

2. Appuyer sur le bouton **d'ALLUMAGE**, l'indicateur **VENTILATEUR** et l'indicateur **MOYENNE** vitesse s'allument et ils émettent un signal acoustique. L'unité fonctionne avec l'air plus rapide que la modalité normale.

3. Appuyer sur le bouton de extinction ; l'unité s'arrête.

### Bouton MODALITE

Appuyer sur le bouton de la MODALITE, l'indicateur **NATURE** s'allume. Appuyer sur le bouton **d'ALLUMAGE** 2 fois pour passer à la modalité **SLEEP** ; appuyer sur le bouton d'Allumage 3 fois pour revenir à la modalité normale.

En mode NATUREL l'appareil simule la variation d'intensité du vent naturel avec une intensité BASSE, MOYENNE ou HAUTE.

En mode SLEEP l'appareil, tout comme en mode naturel, simule la variation naturelle d'intensité du vent, mais à la différence que, après toutes les 30 minutes de fonctionnement, l'appareil passe à un niveau d'intensité inférieur jusqu'à une intensité BASSE. Lorsque l'appareil atteint l'intensité BASSE, il garde ce niveau jusqu'à l'extinction de l'appareil par l'utilisateur.

### BASSE vitesse + modalité NATURE

Appuyer sur le bouton NATURE lorsque la modalité VITESSE est BASSE pour paramétrer la modalité NATURE avec la vitesse BASSE. Les deux indicateurs BASSE et NATURE s'allument. La vitesse de l'air change automatiquement de la façon suivante : BASSE et MOYENNE, alternativement.

### Bouton VITESSE

Lorsque l'on appuie sur cette touche l'appareil étant en mode fonctionnement, l'on entend un signal "Bip" et l'on peut paramétrer la vitesse du ventilateur. La séquence de vitesse du ventilateur est la suivante : basse-moyenne-haute-basse-moyenne, avec allumage de l'indicateur correspondant. L'appareil s'allume et il fonctionne par défaut à vitesse moyenne.

### Bouton SWING

Appuyer sur le bouton « SWING » pour activer ou désactiver la fonction d'oscillation.

### Bouton TIMER

1. Appuyer sur le bouton « TIMER » pour régler le paramétrage du timer. A chaque pression du bouton la valeur augmente de 30 minutes jusqu'à 7,5 heures. La période paramétrée figure sur l'afficheur.

2. Pour effacer la modalité timer, appuyer sur le bouton « TIMER » 16 fois (une pression supplémentaire après avoir atteint 7,5 heures) ; l'indicateur « TIMER » s'éteint.



### **Bouton REFROIDISSEMENT**

- 1.Appuyer sur le bouton de REFROIDISSEMENT. Si l'eau atteint le niveau, l'indicateur « **REFROIDISSEMENT** » s'allume et la pompe commence à fonctionner.
- 2.Après environ 3 minutes, l'air frais et humide sort.
- 3.Appuyer sur ce bouton pour l'éteindre. L'indicateur REFROIDISSEMENT s'éteint et l'air frais et sec sort.

### **Remarques**

- 1.Lorsque l'on appuie sur le bouton REFROIDISSEMENT quand l'eau est au-dessous du niveau inférieur ou bien elle est absente, l'alarme sonne après 50 secondes et l'indicateur **REFROIDISSEMENT** continue de clignoter pendant environ 10 secondes. Après 10 secondes, l'alarme cesse de sonner et l'indicateur REFROIDISSEMENT se désactive.
- 2.L'unité peut être utilisée sans eau tout comme un ventilateur électrique normal. Dans cette situation, le bouton REFROIDISSEMENT doit être en modalité OFF.

### **Bouton ION**

Lorsque l'on appuie sur le bouton ION, l'indicateur ION s'allume, l'ioniseur commence de fonctionner et l'ion négatif sort tandis que l'air souffle.

### **REMARQUE**

- Lors de la première utilisation, l'appareil pourrait émettre une odeur faible.
- Chaque fois que l'appareil est redémarré, de la condensation pourrait se former sur la grille.

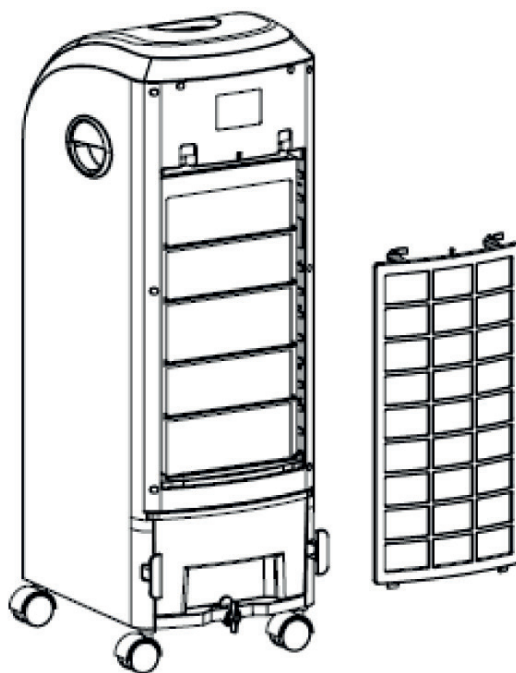
## ENTRETIEN QUOTIDIEN

Débrancher l'appareil de l'alimentation.

Vérifier si le ventilateur est éteint.

Démonter le filtre de l'air, le nettoyer à l'aide d'un détergent (ne pas utiliser d'essence, de l'alcool, du gazole ou d'autres produits similaires) et le sécher.

Démonter le filtre absorbant, le nettoyer à l'aide de détergent (ne pas utiliser d'essence, de l'alcool, du gazole ou d'autres produits similaires) et le sécher.



Vider l'appareil de l'eau présente dans la cuve et nettoyer la cuve à l'aide d'un chiffon humide ou d'une brosse.

Nettoyer le corps de l'appareil à l'aide d'un chiffon sec. Ne pas utiliser un chiffon humide ou un jet d'eau, car cela pourrait compromettre la sécurité de l'appareil et son bon fonctionnement.

Remonter le filtre absorbant

Remonter le filtre de l'air

### AVANT DE RANGER L'APPAREIL EN FIN DE SAISON

Nettoyer les filtres et le filtre absorbant suivant les instructions fournies pour l'entretien quotidien. Veiller à ce que le filtre de l'air et le filtre absorbant soient secs et vérifier si la cuve de l'eau contient de l'eau résiduelle.

Ranger l'appareil dans son emballage d'origine et le garder dans un endroit frais et sec



## ELIMINATION

Ce symbole sur le produit ou sur l'emballage signifie que ce produit ne peut pas être jeté avec les déchets domestiques, mais qu'il doit être déposé dans un espace de collecte autorisé pour le recyclage d'équipements électriques et électroniques. En éliminant ce produit de la façon appropriée, l'on contribue à éviter toute conséquence négative pour l'environnement et la santé, pouvant découler d'une élimination inappropriée du produit. Pour des informations plus détaillées sur le recyclage de ce produit, contacter le service communal, le service local d'élimination des déchets ou bien le magasin où ce produit a été acheté. Cette disposition n'est valable que dans les pays membres de l'UE.

## DONNEES TECHNIQUES


Pour les données techniques énumérées ci-après, consulter la plaque des données appliquée sur le produit.

Tension (V)	220-240 V~
FRÉQUENCE (Hz)	50 Hz
PUISSANCE (W)	70 W
DIMENSIONS (L×W×H)	267mm x 333mm x 809mm



**OLIMPIA**  
**SPLENDID**

## **DIE VERWENDUNG ELEKTRISCHER GERÄTE MACHT DIE EINHALTUNG GRUNDLEGENDER SICHERHEITSNORMEN UNVERZICHTBAR, UM DIE GEFAHR VON BRÄNDEN, ELEKTRISCHEN STROMSCHLÄGEN UND SCHWEREN VERLETZUNGEN ZU REDUZIEREN.**

 Das Gerät ist unter voller Einhaltung der in diesem Handbuch wiedergegebenen Spezifikationen zu verwenden. Seine Verwendung für andere Zwecke als den spezifizierten Zweck könnte schwere Verletzungen verursachen.

- 1. Das Gerät kann von Kindern ab 8 Jahren und Personen mit verminderten physischen, sensorischen oder mentalen Fähigkeiten oder fehlender Erfahrung oder Kenntnis bedient werden, allerdings nur unter der Bedingung, dass sie überwacht werden beziehungsweise Anweisungen zur sicheren Bedienung des Geräts erhalten und die mit diesem verbundenen Gefahren verstanden haben.**
- 2. Kinder dürfen das Gerät nicht als Spielzeug verwenden.**
- 3. Kindern darf nicht erlaubt werden, Reinigungs- oder Wartungsarbeiten am Gerät ohne angemessene Überwachung durchzuführen.**
- 4. Sollte das Stromkabel beschädigt sein, lassen Sie dieses vom Hersteller, von einem autorisierten Kundendienst beziehungsweise in jedem Fall durch qualifiziertes Personal auswechseln, um jeder möglichen Gefahr vorzubeugen.**
- 5. Ziehen Sie während der Füll- und Reinigungsarbeiten den Netzstecker.**
- 6. Stellen Sie vor der Entfernung des Schutzgehäuses sicher, dass der Ventilator vom Stromnetz getrennt ist.**
- 7. Wenn das Gerät nicht in Betrieb ist, trennen Sie dieses von der Stromversorgung. Ziehen Sie zur Entfernung des Steckers aus der Steckdose nicht am Stromkabel, sondern**

**ergreifen Sie den Stecker selbst.**

**8. Zerlegen oder ändern Sie das Gerät nicht.**

**9. Verwenden Sie das Gerät nicht an Orten mit sehr hohen oder sehr niedrigen Temperaturen und vermeiden Sie die Aussetzung an direktes Sonnenlicht.**

**10. Verwenden Sie das Gerät nicht in der Nähe entflammbarer Flüssigkeiten oder in explosiver Atmosphäre.**

**11. Stellen Sie keine schweren Gegenstände auf das Gerät, da dies zu Schäden oder Betriebsstörungen führen könnte.**

**12. Da das Gerät mit der Befeuchtungsfunktion ausgestattet ist, verwenden Sie dieses nicht für eine längere Zeit in Umgebungen ohne Luftzirkulation (wie zum Beispiel in klein bemessenen geschlossenen Räumen), um zu starke Feuchtigkeit zu vermeiden.**

**13. Wechseln Sie das Wasser häufig, um das Gerät sauber zu halten.**

**14. Während des Betriebs muss das Gerät in der vertikalen Position gehalten werden.**

**15. Setzen Sie das Gerät keinen Wassertropfen oder Spritzern aus.**

**16. Stellen Sie das Gerät nicht an engen Stellen auf, wie zum Beispiel auf einer Konsole oder in einem Schrank.**

**17. Schalten Sie das Gerät aus und ziehen Sie den Netzstecker, bevor Sie Wasser einleiten. Achten Sie darauf, das mit der Aufschrift "MAX" angegebene Höchstlevel nicht zu überschreiten.**

**18. Schalten Sie vor der Durchführung jeglichen Reinigungs- oder Wartungseingriffs das Gerät aus und ziehen Sie den Netzstecker.**

**19. Wenden Sie sich für jeglichen Einstellungs- oder Reparatüreingriff ausschließlich an Fachpersonal.**

**20. Verwenden Sie zur Reduzierung der Gefahr von Bränden oder Stromschlägen das Produkt nicht in der Nähe irgendeines anderen elektronischen Gerätes.**

## HAUPTEIGENSCHAFTEN UND FUNKTIONSWEISE

Kühlfunktion

Zeittaktung 0.5, 1, 1.5, 2.5, 3.5, 4.....7.5 Stunden

Schutz niedriger Wasserstand

Ventilator mit drei Geschwindigkeiten: hoch, mittel, niedrig

Automatische horizontale Schwingung

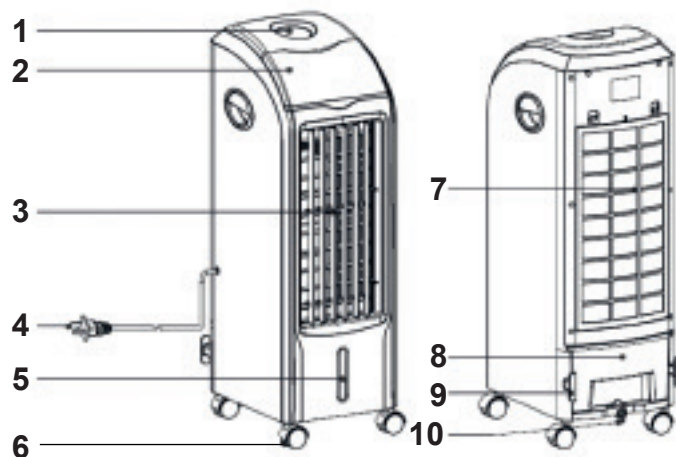
Beim Einschalten wird das Gerät defaultmäßig auf die mittlere Geschwindigkeit eingestellt.

Sicherheitsabschaltfunktion bei Entfernung des Luftfilters

Luft-Ionisorator.

## SCHEMA UND FUNKTIONEN

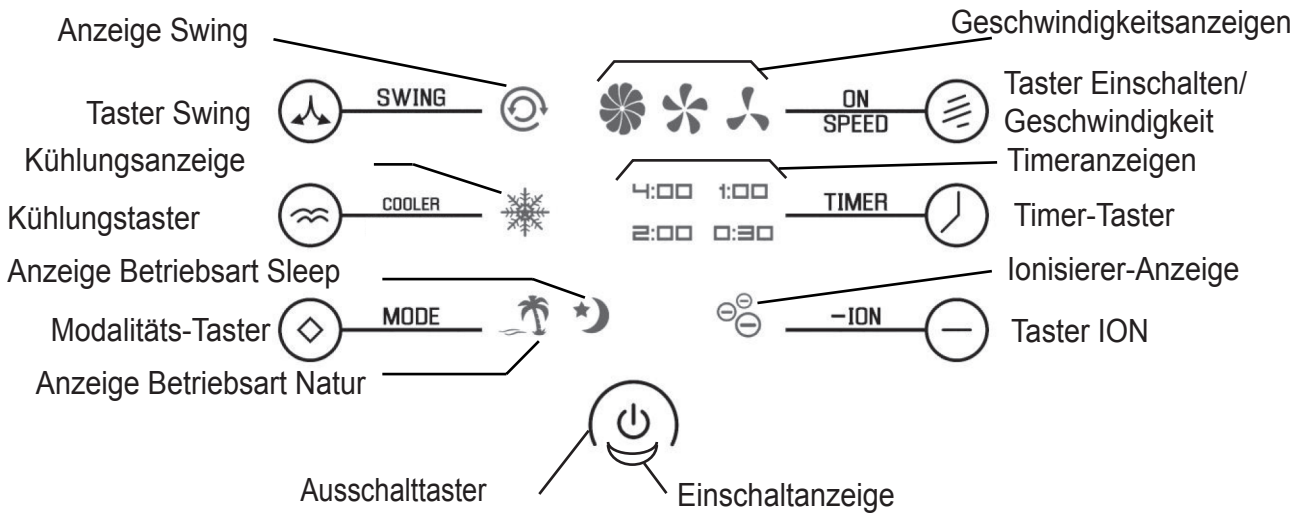
Produktkomponenten



1. Fernbedienungshalterung
2. Bedientafel
3. Klappe
4. Versorgungskabel
5. Wasserstandsanzeige
6. Rad
7. Luftfilter
8. Wassertank
9. Versorgungskabel-Aufrollbügel
10. Wassertankblockierung

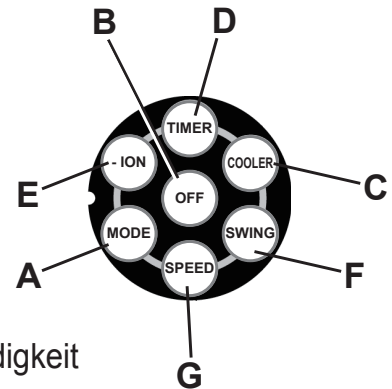
**DAS GERÄT IST AUSSCHLIESSLICH FÜR DEN HÄUSLICHEN GEBRAUCH BESTIMMT**

## DISPLAY UND BEDIENKONSOLE



## FERNBEDIENUNG

Installieren Sie vor der Erstbenutzung die (nicht mitgelieferte) Batterie TYP CR2032 3V



- A. Modalitäts-Taster
- B. Ausschalttaster
- C. Kühlungstaster
- D. Timer-Taster

- E. Taster ION
- F. Taster Swing
- G. Taster Einschalten/Geschwindigkeit

## EINLEITENDE MASSNAHMEN

Stellen Sie das Gerät auf eine ebene, nicht geneigte Fläche in einem Abstand von mindestens 15 cm von der Wand oder jeglichem Objekt entfernt auf, um die korrekte Luftzirkulation zu gewährleisten. Stellen Sie das Gerät auf einer wasserabweisenden Oberfläche auf, da das eventuelle Austreten von Wasser Möbel oder Fußböden beschädigen könnte. Stellen Sie die Einheit nicht direkt auf Teppiche, Handtücher, Betttücher oder andere absorbierende Oberflächen.

Es wird keinerlei Haftung für mögliche Schäden aufgrund des Austretens von Wasser übernommen.

### FÜLLEN

Für die Verwendung des Geräts im Kühlbetrieb leiten Sie Wasser in den eigens vorgesehenen Tank. Öffnen Sie den Tank und leiten Sie kaltes und sauberes Wasser ein.





Für die Zugabe von Wasser in den Tank:  
Ziehen Sie den Stecker aus der Steckdose  
Lassen Sie vor dem Einfüllen das eventuelle Restwasser aus.  
Verwenden Sie ausschließlich sauberes Wasser  
Leiten Sie das Wasser langsam in den Tank  
Kontrollieren Sie die Wasserstandanzeige und achten Sie darauf, den Höchststand nicht zu überschreiten.  
Sichern Sie den Tank mit der eigens vorgesehenen Läufersperre, um den Sturz zu vermeiden.

## BETRIEBSANLEITUNGEN

1. Stecken Sie den Stecker in die Steckdose, es ertönt ein Akustiksignal.
2. Drücken Sie den **EINSCHALT**-Taster, die Anzeige **VENTILATOR** und die Anzeige MITTEL Geschwindigkeit leuchten mit einem Akustiksignal auf. Die Einheit funktioniert mit stärkerer Luft als in der Normal-Modalität.
3. Drücken Sie den Taster um Ausschalten, die Einheit schaltet ab.

### MODALITÄTS-Taster

Drücken Sie den MODALITÄTS-Taster, die Anzeige **NATUR** leuchtet auf. Drücken Sie den **EINSCHALT**-Taster 2-mal, um auf die Modalität **SLEEP** umzuschalten, drücken Sie den **EINSCHALT**-Taster 3-mal, um erneut in die "normale" Modalität zu schalten.

In der Betriebsart NATUR simuliert das Gerät die natürliche Windstärke mit den Intensitäten NIEDRIG, MITTEL oder HOCH.

In der Modalität SLEEP simuliert das Gerät analog zur Funktion Natur die natürliche Änderung der Windstärke, jedoch mit dem Unterschied, dass das Gerät alle 30 Betriebsminuten auf ein niedrigeres Intensitätslevel bis zum Intensitätslevel NIEDRIG schaltet. Nach dem Erreichen des Intensitätslevels NIEDRIG behält das Gerät das niedrige Intensitätslevel solange bei, bis das Gerät seitens des Benutzers ausgeschaltet wird.

### Taster GESCHWINDIGKEIT

Drücken Sie diese Taste mit dem Gerät im Betriebsmodus, mit Ausgabe eines Signals "Bi", um die Geschwindigkeit des Ventilators einzustellen. Die Geschwindigkeitssequenz des Ventilators ist folgende: niedrig-mittel-hoch-niedrig-mittel, mit anschließenden Aufleuchten der zugehörigen Anzeige. Das Gerät schaltet sich ein und funktioniert defaultmäßig bei mittlere Geschwindigkeit

### Taster SWING

Drücken Sie den Taster "SWING" zur Aktivierung oder Deaktivierung der Schwingfunktion.

### TIMER-Taster

1. Drücken Sie den Taster "TIMER" zur Regelung der Timer-Einstellung. Bei jedem Drücken erfolgt eine Erhöhung um 30 Minuten bis 7,5 Stunden. Der eingestellte Zeitraum erscheint am Display.
2. Zum Löschen der Timer-Modalität drücken Sie den Taster "TIMER" 16-mal (ein weiteres Drücken nach dem Erreichen der 7,5 Stunden); die Anzeige "TIMER" ist aus.

## **KÜHLUNGS-Taster**

1. Drücken Sie den **KÜHLUNGS**-Taster. Wenn das Wasser das entsprechende Level erreicht, leuchtet die Anzeige "KÜHLUNG", und die Pumpe beginnt zu arbeiten.
2. Nach zirka 3 Minuten tritt frische und feuchte Luft aus.
3. Drücken Sie erneut zum Abschalten. Die Anzeige KÜHLUNG geht aus, und anschließend tritt frische und trockene Luft aus.

### **Hinweise:**

1. Beim Drücken des Tasters **KÜHLUNG**, wenn der Wasserstand unter dem unteren Level liegt oder das Wasser fehlt, ertönt der Alarm nach 50 Sekunden, und die Anzeige KÜHLUNG blinkt weiter für zirka 10 Sekunden. Nach 10 Sekunden verstummt der Alarm, und auch die Anzeige KÜHLUNG wird deaktiviert.
2. Die Einheit kann auch ohne Wasser wie ein normaler elektrischer Ventilator verwendet werden. In dieser Situation muss der Taster KÜHLUNG in der Modalität OFF stehen.

## **Taster ION**

Beim Drücken des Tasters ION leuchtet die Anzeige ION, der Ionisierer beginnt zu arbeiten, und das negative Ion tritt während des Luftgebläses aus.

### **HINWEIS**

- Beim ersten Gebrauch könnte das Gerät einen geringfügigen Geruch ausstrahlen.
- Bei jedem Neustart des Geräts könnte es auf dem Rost zur Bildung von Kondensflüssigkeit kommen.

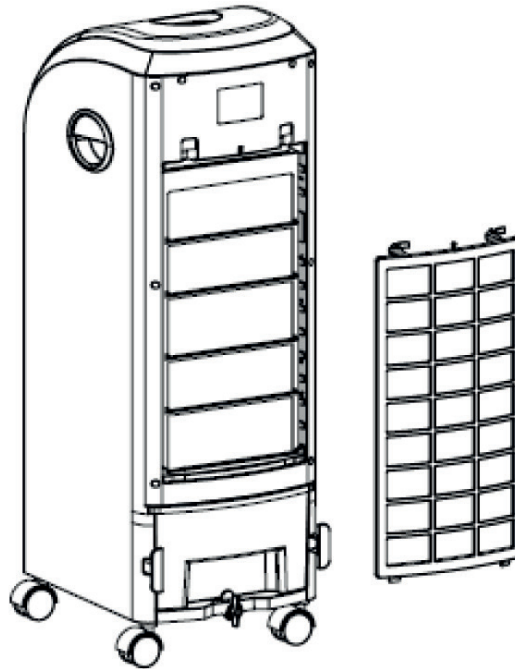
## TÄGLICHE PFLEGE

Trennen Sie das Gerät von der Stromversorgung.

Stellen Sie sicher, dass der Ventilator ausgeschaltet ist.

Montieren Sie den Luftfilter ab, reinigen diesen mit einem Reinigungsmittel (verwenden Sie kein Benzin, Alkohol, Dieselöl oder ähnliche Produkte) und trocknen ihn.

Montieren Sie das Wasseraufnahmetuch ab, reinigen dieses mit einem Reinigungsmittel (verwenden Sie kein Benzin, Alkohol, Dieselöl oder ähnliche Produkte) und trocknen es.



Lassen Sie das im Tank vorhandene Wasser aus und reinigen Sie den Tank mit einem feuchten Tuch oder einer Bürste.

Reinigen Sie das Gehäuse des Gerätes mit einem trockenen Tuch. Verwenden Sie kein feuchtes Tuch und keinen Wasserstrahl, da dies die Sicherheit

Montieren Sie das Wasseraufnahmetuch wieder.

Montieren Sie den Luftfilter wieder.

### **VOR DEM VERSTAUEN DES GERÄTS AM SAISONENDE:**

Reinigen Sie die Filter und das Wasseraufnahmetuch unter Befolgen der für die tägliche Pflege gelieferten Anweisungen.

Stellen Sie sicher, dass der Luftfilter und das Wasseraufnahmetuch trocken sind und dass der Wassertank kein Restwasser enthält.

Geben Sie das Gerät in seine Originalverpackung und bewahren es an einem kühlen und trockenen Ort auf.



## ENTSORGUNG

Das Symbol auf dem Produkt oder auf der Packung zeigt an, dass das Produkt nicht als normaler Hausabfall zu betrachten, sondern einer für das Recycling elektrischer und elektronischer Geräte zuständigen Stelle zu übergeben ist. Indem Sie dieses Produkt auf geeignete Weise entsorgen, tragen Sie dazu bei, möglichen negativen Folgen für die Gesundheit und die Umwelt vorzubeugen, die aus einer nicht fachgerechten Entsorgung des Produkts entstehen könnten. Bezüglich detaillierter Informationen zum Recycling dieses Produkts nehmen Sie Kontakt mit der zuständigen städtischen Behörde, der örtlichen Abfallentsorgungsstelle oder dem Geschäft, in dem Sie das Produkt gekauft haben, auf. Diese Vorschrift gilt nur in den Mitgliedsstaaten der EG.

## TECHNISCHE DATEN

Entnehmen Sie die nachstehend aufgelisteten technischen Daten dem am Produkt befindlichen Typenschild

Spannung (V)	220-240 V~
FREQUENZ (Hz)	50 Hz
LEISTUNG (W)	70 W
ABMESSUNGEN (L×W×H)	267mm x 333mm x 809mm



**OLIMPIA**  
**SPLENDID**

DEUTSCH

**EL USO DE APARATOS ELÉCTRICOS HACE INDISPENSABLE EL CUMPLIMIENTO DE ALGUNAS NORMAS DE SEGURIDAD FUNDAMENTALES, CON EL OBJETIVO DE REDUCIR EL RIESGO DE INCENDIOS, DESCARGAS ELÉCTRICAS Y LESIONES GRAVES.**

 **El aparato se debe utilizar respetando estrictamente las especificaciones indicadas en el presente manual. Su uso para fines diferentes del indicado podría causar graves lesiones.**

- 1. El aparato puede ser utilizado por niños de al menos 8 años de edad y por personas con capacidades físicas, sensoriales o mentales reducidas, desprovistas de experiencia o conocimiento, siempre que lo hagan bajo supervisión, o que hayan recibido instrucciones sobre el uso seguro del aparato y comprendido los riesgos que este comporta.**
- 2. Los niños no deben utilizar el aparato para jugar.**
- 3. Los niños no deben realizar operaciones de limpieza o mantenimiento del aparato sin la supervisión adecuada.**
- 4. Si el cable de alimentación está dañado, hágalo sustituir por el fabricante, por un centro de asistencia autorizado o por personal cualificado, para prevenir cualquier riesgo.**
- 5. Durante las operaciones de llenado y limpieza, desconecte el enchufe de la toma de corriente.**
- 6. Antes de quitar el cárter de protección, verifique que el ventilador esté desconectado de la red de alimentación.**
- 7. Cuando el aparato no está en uso, desconéctelo de la alimentación. Tome el cuerpo del enchufe para extraerlo de la toma de corriente, sin tirar del cable de alimentación.**
- 8. No desmonte ni altere el aparato.**
- 9. No utilice el aparato en ambientes con temperaturas excesivamente altas o bajas, y evite su exposición a la luz directa**

del sol.

- 10 No utilice el aparato cerca de líquidos inflamables o en atmósferas explosivas.
11. No apoye objetos pesados sobre el aparato, ya que esto podría causar daños o anomalías de funcionamiento.
12. Dado que el aparato está dotado de función de humidificación, no lo utilice por períodos prolongados en ambientes en los que no hay circulación de aire (por ejemplo, en ambientes cerrados de dimensiones reducidas), para evitar el exceso de humedad.
13. Para mantener el aparato limpio, cambie el agua frecuentemente.
14. Durante el funcionamiento, el aparato debe estar en posición vertical.
15. No exponga el aparato a gotas o chorros de agua.
16. No coloque el aparato en espacios reducidos (por ejemplo, una ménsula o un armario).
17. Antes de introducir agua, apague el aparato y extraiga el enchufe de la toma de corriente. No supere el nivel máximo, indicado por la palabra “MAX”.
18. Antes de realizar cualquier operación de limpieza o mantenimiento, apague el aparato y desconecte el enchufe de alimentación.
19. Para cualquier operación de regulación o reparación, diríjase exclusivamente a personal especializado.
20. Para reducir el riesgo de incendio o descargas eléctricas, no utilice el aparato cerca de ningún otro dispositivo electrónico.

## CARACTERÍSTICAS PRINCIPALES Y FUNCIONAMIENTO

Función de refrigeración

Temporización: 0.5, 1, 1.5, 2.5, 3.5, 4.....7.5 horas

Protección de bajo nivel de agua

Ventilador de tres velocidades: alta, media, baja

Oscilación horizontal automática

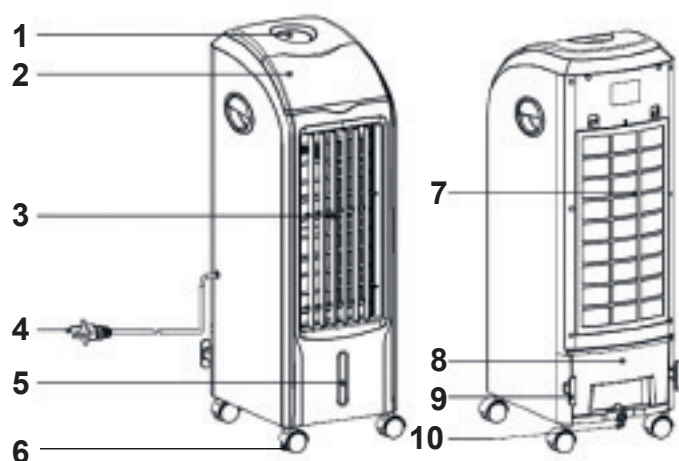
Durante el encendido, el aparato está regulado por defecto a la velocidad media.

Función de apagado de seguridad al quitar el filtro de aire.

Ionizador de aire.

### ESQUEMA Y FUNCIONES

Componentes del aparato

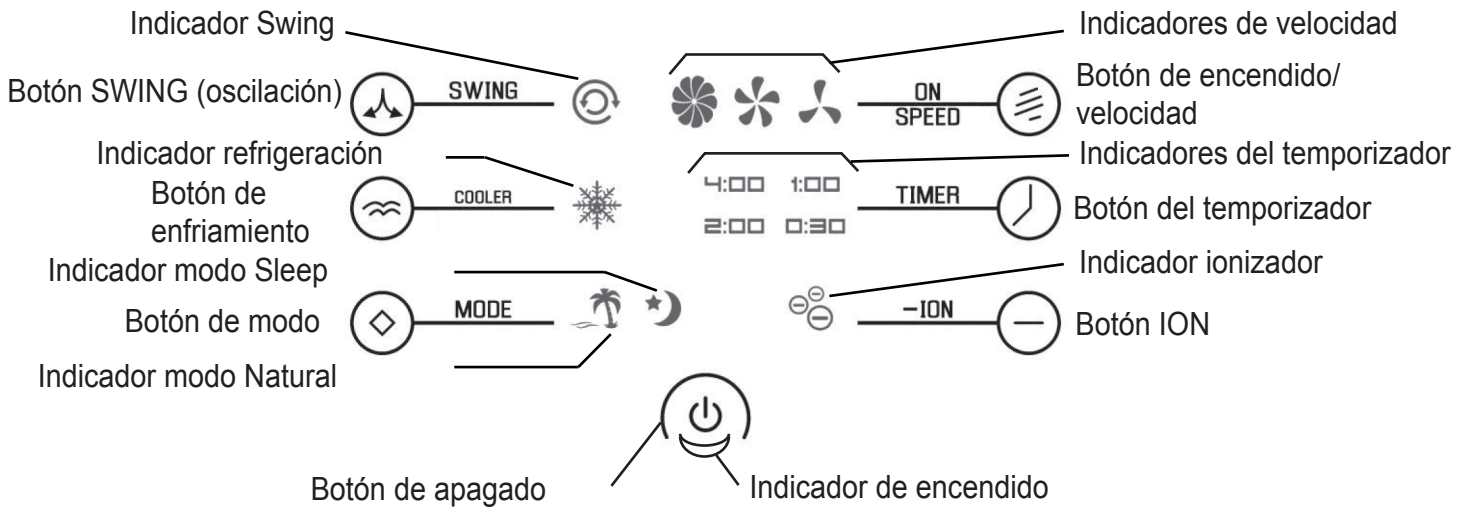


1. Porta control remoto
2. Panel de control
3. Deflector
4. Cable de alimentación
5. Indicador de nivel de agua
6. Rueda
7. Filtro de aire
8. Depósito de agua
9. Estribo enrollador cable de alimentación
10. Bloque depósito de agua

**ESTE APARATO ESTÁ DESTINADO A UN USO EXCLUSIVAMENTE DOMÉSTICO.**



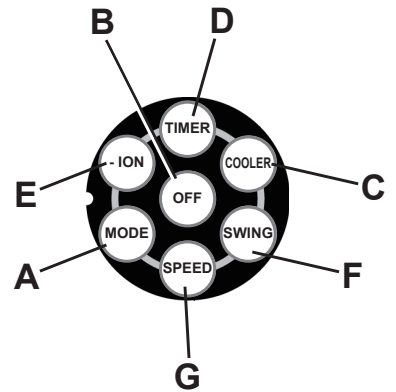
## DISPLAY Y PANEL DE MANDOS



## MANDO A DISTANCIA

Antes del primer uso, coloque una batería (no incluida) TIPO CR2032 3 V.

- |                           |                                 |
|---------------------------|---------------------------------|
| A. Botón de modo          | E. Botón ION                    |
| B. Botón de apagado       | F. Botón SWING (oscilación)     |
| C. Botón de enfriamiento  | G. Botón de encendido/velocidad |
| D. Botón del temporizador |                                 |



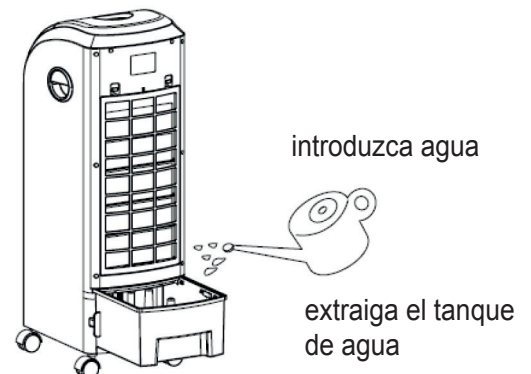
## OPERACIONES PRELIMINARES

Coloque el aparato sobre una superficie estable, no inclinada, a al menos 15 cm de la pared o de cualquier otro objeto, para garantizar la correcta circulación del aire. Colóquelo sobre una superficie resistente al agua, ya que la eventual pérdida de agua podría dañar los muebles o el piso. No coloque el aparato directamente sobre alfombras, toallas, mantas u otras superficies absorbentes.

Se declina toda responsabilidad en caso de daños provocados por la pérdida de agua.

### LLENADO

Para utilizar el aparato en función de refrigeración, introduzca agua en el tanque correspondiente. Abra el tanque y vierta agua fría y limpia.



Para agregar agua en el tanque:  
Extraiga el enchufe de la toma de corriente.  
Antes de proceder al llenado, descargue la eventual agua residual.  
Utilice exclusivamente agua limpia.  
Introduzca el agua en el tanque lentamente.  
Controle el nivel de agua, prestando atención para no superar el nivel máximo.  
Fije el tanque con la traba correspondiente para evitar su caída.

## INSTRUCCIONES DE FUNCIONAMIENTO

1. Inserte el enchufe en la toma de corriente; se oirá una señal acústica.
2. Pulse el botón de **ENCENDIDO**; el indicador **VENTILADOR** y el indicador velocidad **MEDIA** se encienden con una señal acústica. La unidad funcionará con el aire más fuerte que en el modo normal.
3. Pulse el botón de apagado; la unidad se detiene.

### Botón de MODO

Pulse el botón de MODO; el indicador **NATURALEZA** se enciende. Pulse el botón de **ENCENDIDO** dos veces para pasar al modo **SLEEP**; pulse el botón de **ENCENDIDO** tres veces para pasar nuevamente al modo **NORMAL**.

En modo **NATURAL**, el aparato simula la variación natural de la intensidad del viento, con intensidad **BAJA**, **MEDIA** o **ALTA**.

Al igual que en la función **NATURAL**, el modo **SLEEP** el aparato simula la variación natural de la intensidad del viento, con la diferencia de que, cada 30 minutos de funcionamiento, conmuta a un nivel de intensidad inferior, hasta alcanzar el nivel de intensidad **BAJA**. Una vez alcanzado el nivel de intensidad **BAJA**, el aparato mantiene dicho nivel hasta que el usuario lo apaga.

### Botón de VELOCIDAD

Pulse este botón con el aparato en modo de funcionamiento (se oirá un tono) para configurar la velocidad del ventilador. La secuencia de velocidad del ventilador es la siguiente: baja - media - alta - baja - media, con el consiguiente encendido del indicador correspondiente. Por defecto, el aparato se enciende a la velocidad media

### Botón SWING (oscilación)

Pulse el botón **SWING** para activar o desactivar la función de oscilación.

### Botón del TEMPORIZADOR

1. Pulse el botón **TIMER** para configurar el temporizador. Con cada presión aumenta 30 minutos, hasta 7,5 horas. El período configurado se visualiza en el display.
2. Para cancelar el modo **TEMPORIZADOR**, pulse el botón **TIMER** 16 veces (una presión más, después de alcanzar las 7,5 horas); el indicador **TIMER** se apaga.

### Botón de ENFRIAMIENTO

1. Pulse el botón **ENFRIAMIENTO**. Si el agua alcanza el nivel, el indicador **ENFRIAMIENTO** se enciende y la bomba comienza a funcionar.
2. Después de aproximadamente 3 minutos, sale aire fresco y húmedo.

3. Púlselo nuevamente para apagarlo. El indicador ENFRIAMIENTO se apaga y, a continuación, sale aire fresco y seco.

**Notas:**

1. Si se pulsa el botón ENFRIAMIENTO cuando el agua está por debajo del nivel inferior (o no hay agua), la alarma suena después de 50 segundos y el indicador ENFRIAMIENTO parpadea durante aproximadamente 10 segundos. Después de 10 segundos, la alarma deja de sonar y se desactiva el indicador ENFRIAMIENTO.

2. La unidad se puede utilizar sin agua, como ventilador eléctrico. En esta situación, el botón ENFRIAMIENTO debe estar en OFF.

**Botón ION**

Pulsando el botón ION, el indicador ION se enciende, el ionizador comienza a funcionar y con el aire salen iones negativos.

**NOTA**

- La primera vez que se utiliza el aparato, este podría liberar un ligero olor.
- Cada vez que se reenciende el aparato, podría formarse condensación en la rejilla.

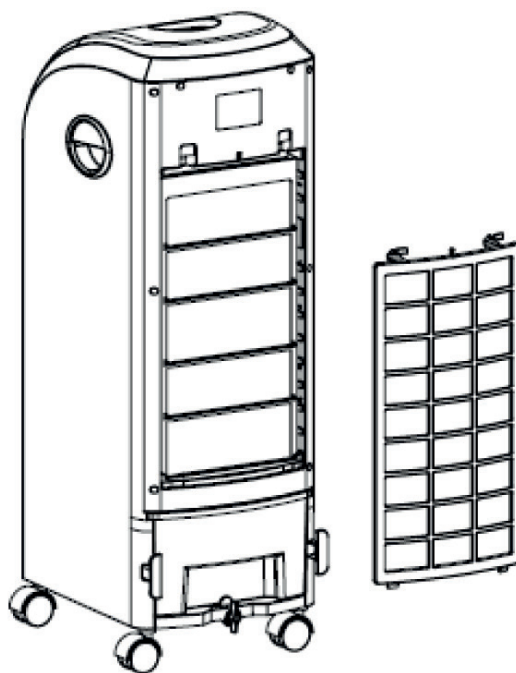
## MANTENIMIENTO COTIDIANO

Desconecte el aparato de la alimentación.

Verifique que el ventilador esté apagado.

Extraiga el filtro de aire, límpielo con detergente y séquelo (no utilice bencina, alcohol, gasóleo u otros productos similares para la limpieza).

Extraiga el paño de agua, límpielo con un detergente y séquelo (no utilice bencina, alcohol, gasóleo u otros productos similares para la limpieza).



Descargue el agua contenida en el tanque y limpie este último con un paño mojado o un cepillo.

Limpie el cuerpo del aparato con un paño seco. No utilice paños mojados o chorros de agua, ya que esto podría comprometer la seguridad del aparato y su correcto funcionamiento.

Coloque el paño de agua.

Coloque el filtro de aire.

### **ANTES DE GUARDAR EL APARATO AL FINAL DE LA TEMPORADA:**

Limpie los filtros y el paño de agua, siguiendo las instrucciones descritas para el mantenimiento cotidiano.

Verifique que el filtro de aire y el paño de agua estén secos, y cerciúrese de que el tanque de agua no contenga agua residual.

Guarde el aparato en su embalaje original y consérvelo en un lugar fresco y seco.



## ELIMINACIÓN

El símbolo presente en el aparato o en el embalaje indica que el producto no debe ser considerado como un residuo doméstico normal; por el contrario, debe ser transportado a un punto de recogida apropiado para el reciclaje de aparatos eléctricos y electrónicos. La correcta eliminación de este aparato contribuye a evitar potenciales consecuencias negativas para el ambiente y para la salud. Para información más detallada sobre el reciclaje de este producto, contacte con la oficina comunal, con el servicio local de eliminación de residuos o con la tienda en la que el mismo ha sido adquirido. Esta disposición es válida solamente en los estados miembros de la UE.

## DATOS TÉCNICOS


Para conocer los siguientes datos técnicos, consulte la placa de datos aplicada en el aparato.

Tensión (V)	220-240 V~
FRECUENCIA (Hz)	50 Hz
POTENCIA (W)	70 W
DIMENSIONES (L×W×H)	267mm x 333mm x 809mm



**OLIMPIA**  
**SPLENDID**

## **A UTILIZAÇÃO DE APARELHOS ELÉTRICOS TORNA INDISPENSÁVEL RESPEITAR AS NORMAS DE SEGURANÇA FUNDAMENTAIS PARA REDUZIR O RISCO DE INCÊNDIOS, CHOQUES ELÉTRICOS E LESÕES GRAVES.**

 O aparelho deve ser utilizado respeitando totalmente as especificações incluídas neste manual. A sua utilização para fins diferentes do aqui especificado poderá ser causa de lesões graves.

- 1. O aparelho só pode ser utilizado por crianças maiores de 8 anos de idade e por pessoas com capacidades físicas, sensoriais ou mentais reduzidas, ou com falta de experiência e de conhecimento, na condição que sejam vigiadas ou tenham recebido instruções relativas à utilização do aparelho em segurança e tenham compreendido os riscos que esse implica.**
- 2. As crianças não devem utilizar o aparelho como se trate de um brinquedo.**
- 3. Não permitir que as crianças efetuem a limpeza ou manutenção do aparelho sem vigilância de um adulto.**
- 4. Se o cabo de alimentação apresentar danos de ser substituído pelo fabricante, um Centro de Assistência Técnica autorizado ou por pessoal qualificado para evitar qualquer risco possível.**
- 5. Desligar a ficha da tomada de corrente durante as operações de enchimento e de limpeza.**
- 6. Antes de retirar a tampa de proteção, certificar-se que a ventoinha esteja desligada da corrente de alimentação.**
- 7. Quando o aparelho não está a ser usado deve ser desligado da alimentação. Não puxar pelo cabo de alimentação para retirar a ficha da tomada de corrente, mas pegar pela**

própria ficha.

8. Não desmontar nem modificar o aparelho.
9. Não utilizar o aparelho em locais com temperatura demasiado alta ou baixa e evitar a exposição à luz direta do sol.
- 10 Não utilizar o aparelho junto a líquidos inflamáveis ou em atmosfera explosiva.
11. Não colocar objetos pesados em cima do aparelho pois poderá sofrer danos ou problemas de funcionamento.
12. Sendo o aparelho equipado com a função de humidificador, não utilizá-lo por muito tempo em locais com pouca circulação de ar (como por exemplo em locais fechados e de pequenas dimensões) para evitar humidade excessiva.
13. Para manter o aparelho limpo deve-se mudar a água com frequência.
14. Durante o funcionamento, o aparelho deve ser colocado na posição vertical.
15. Não expor o aparelho a gotas ou a jatos de água.
16. Não colocar o aparelho em locais de pequenas dimensões, como por exemplo em cima de uma prateleira ou dentro de um armário.
17. Antes de introduzir a água, desligar o aparelho e retirar a ficha da tomada de corrente. Prestar atenção para não superar o nível máximo indicado pela palavra “MAX”.
18. Antes de efetuar qualquer operação de limpeza ou de manutenção, desligar o aparelho e retirar a ficha da tomada de corrente.
- 19 . Para qualquer regulação ou reparação, contactar exclusivamente pessoal especializado.
20. Para reduzir o risco de incêndio ou de choques elétricos, não utilizar o produto junto a qualquer outro dispositivo eletrónico.



## CARATERÍSTICAS PRINCIPAIS E FUNCIONAMENTO

Função de arrefecimento

Temporização 0.5, 1, 1.5, 2.5, 3.5, 4.....7.5 horas

Proteção de nível baixo da água

Ventoinha de três velocidades: alta, média, baixa

Oscilação horizontal automática

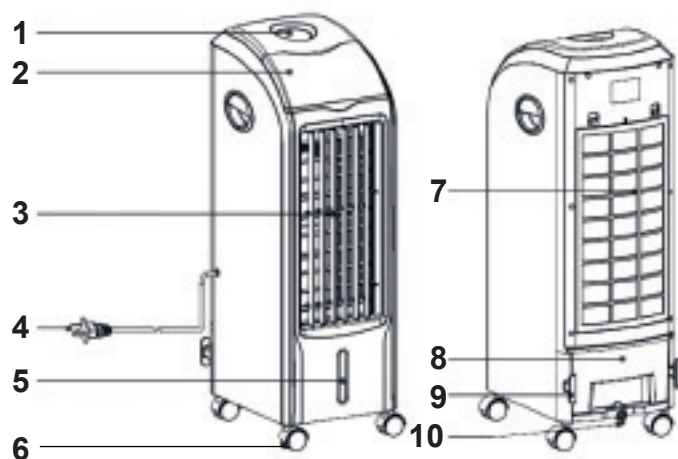
Ao ligar, o aparelho está programado, por defeito, na velocidade média.

Função de desligamento de segurança quando se retira o filtro do ar

Ionizador de ar.

## ESQUEMA E FUNÇÕES

Componentes do produto



1.Porta telecomando

2.Painel de controlo

3.Flap

4.Cabo de alimentação

5.Indicador de nível da água

6.Roda

7.Filtro do ar

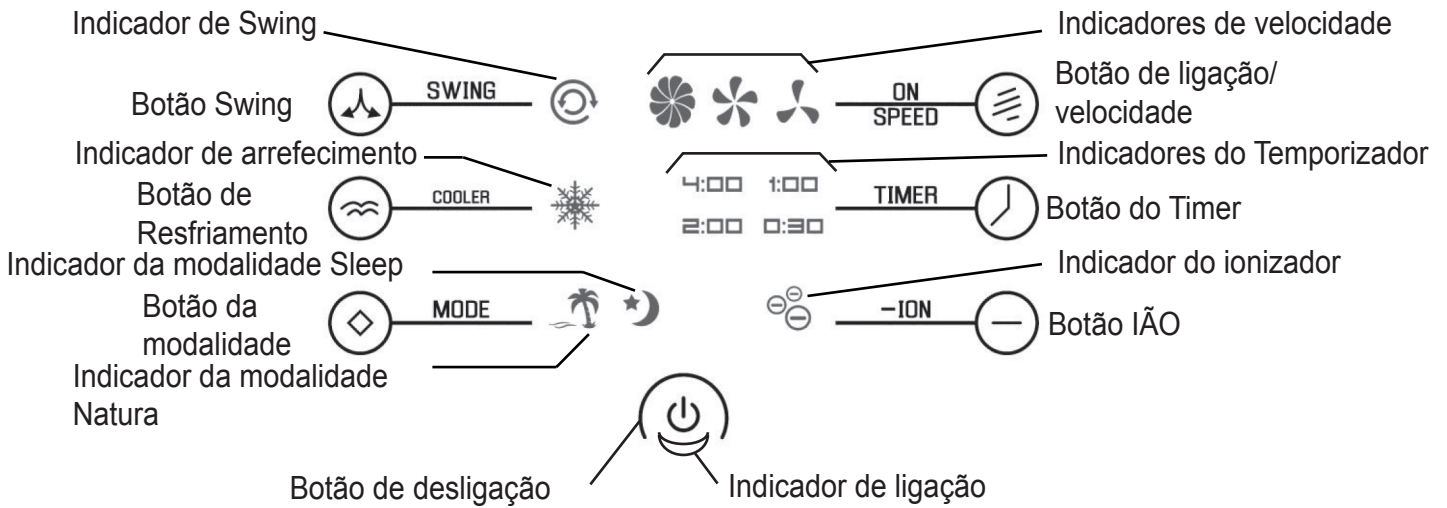
8.Depósito da água

9.Suporte de enrolamento do cabo de alimentação

10.Bloqueio do depósito da água

**APARELHO DESTINADO EXCLUSIVAMENTE A USO DOMÉSTICO**

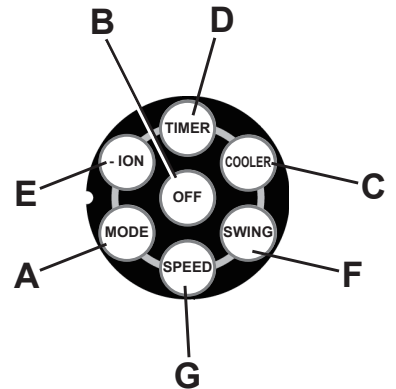
## VISOR E PAINEL DE COMANDOS



## CONTROLO REMOTO

Antes da primeira utilização,  
instalar a bateria (não incluída)  
TIPO CR2032 3V

- |                          |                                |
|--------------------------|--------------------------------|
| A. Botão da modalidade   | E. Botão IÃO                   |
| B. Botão de desligação   | F. Botão Swing                 |
| C. Botão de Resfriamento | G. Botão de ligação/velocidade |
| D. Botão do Timer        |                                |



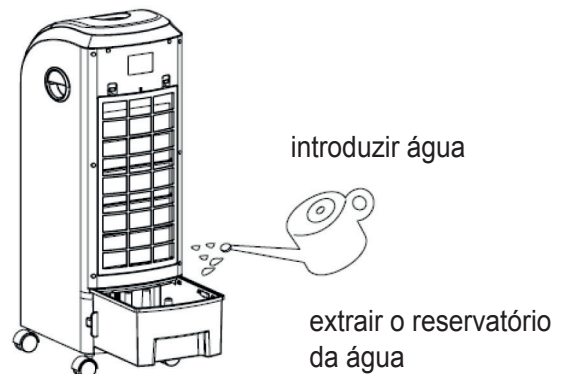
## OPERAÇÕES PRELIMINARES

Colocar o aparelho numa superfície estável, não inclinado, a pelo menos 15 cm da parede ou de qualquer outro objeto, de modo a garantir uma correta circulação do ar. Colocá-lo numa superfície resistente à água pois o eventual derramamento de água poderá estragar os móveis ou o pavimento. Não colocar o aparelho diretamente em cima de tapetes, toalhas, cobertores ou outras superfícies absorventes.

Não nos responsabilizamos por eventuais danos provocados pelo derramamento de água.

### ENCHIMENTO

Para utilizar o aparelho na função Arrefecimento, introduzir água no respetivo depósito. Abrir o depósito e encher com água fria e limpa.



Desligar a ficha da tomada de corrente  
Antes de proceder ao enchimento, descarregar a eventual água restante  
Usar exclusivamente água limpa  
Introduzir a água lentamente no depósito  
Controlar a janela do nível da água prestando atenção para não superar o nível máximo.  
Fixar o depósito com o respetivo fecho de correr para evitar que possa cair.

## INSTRUÇÕES DE FUNCIONAMENTO

1. Introduzir a ficha na tomada de corrente; será emitido um sinal acústico.
2. Carregar no botão de **LIGAÇÃO**, o Indicador **VENTOINHA** e o Indicador **MÉDIA** velocidade acender-se-ão com um sinal acústico. A unidade funcionará com um ar mais forte da modalidade normal.
3. Carregar no botão de desligação; a unidade para

### Botão da MODALIDADE

Carregar no botão da MODALIDADE, o indicador **NATUREZA** acende. Carregar no botão de **LIGAÇÃO 2** vezes para comutar para a **SLEEP**; carregar no botão de Ligação 3 vezes para comutar para a modalidade “normal”.

Em modalidade NATURA, o aparelho simula a variação de intensidade do vento natural com intensidade BAIXA, MÉDIA ou ALTA.

Em modalidade SLEEP o aparelho, tal como na função natura, simula a variação natural de intensidade do vento mas com a diferença que, cada 30 minutos de funcionamento, o aparelho comuta para um nível de intensidade inferior até ao nível de intensidade BAIXA. Alcançado o nível de intensidade BAIXA, o aparelho manterá o nível de intensidade baixa até que o utilizador desligue o aparelho.

### Botão da VELOCIDADE

Carregar neste botão com o aparelho na modalidade de funcionamento, com a emissão de um sinal “Bi”, para definir a velocidade da ventoinha. A sequência de velocidades da ventoinha é a seguinte: baixa-média-alta-baixa-média, com o conseqüente acendimento do respetivo indicador. O aparelho acende-se funcionando, por defeito, à velocidade média.

### Botão SWING

Carregar no botão “SWING” para ativar ou desativar a função de oscilação.

### Botão do TIMER

1. Carregar no botão “TIMER” para regular a configuração do timer. A cada pressão incrementa-se o período de 30 minutos até 7,5 horas. O período configurado encontra-se indicado no display.
2. Para cancelar a modalidade timer, carregar no botão “TIMER” 16 vezes (uma pressão a mais após ter alcançado 7,5 horas); o indicador “TIMER” desligará.

### Botão de RESFRIAMENTO

1. Carregar no botão de RESFRIAMENTO. Se a água alcançar o nível, o indicador “RESFRIAMENTO” estará aceso e a bomba inicia a trabalhar.
2. Após cerca de 3 minutos sai ar fresco e húmido.
3. Carregar novamente no botão para desligar. O indicador RESFRIAMENTO apaga e, em

seguida, sai ar fresco e seco.

**Notas:**

1. Caso se carregue no botão RESFRIAMENTO quando a água está abaixo do nível inferior ou não haja água, o alarme tocará após 50 segundos e o indicador RESFRIAMENTO continuará a lampear por cerca de 10 segundos. Após 10 segundos o alarme para de tocar e também o indicador RESFRIAMENTO desativar-se-á.

2. A unidade pode ser utilizada sem água como um normal ventilador elétrico. Nesta situação, o botão RESFRIAMENTO deve estar na modalidade OFF.

**Botão IÃO**

Carregando no botão IÃO, o indicador IÃO estará aceso, o ionizador iniciará a trabalhar e, com o fluxo de ar, sairão iões negativos.

**NOTA**

- Na primeira utilização, o aparelho poderá deitar um cheiro ligeiro.
- Sempre que se liga novamente o aparelho, pode formar-se condensação na grelha.

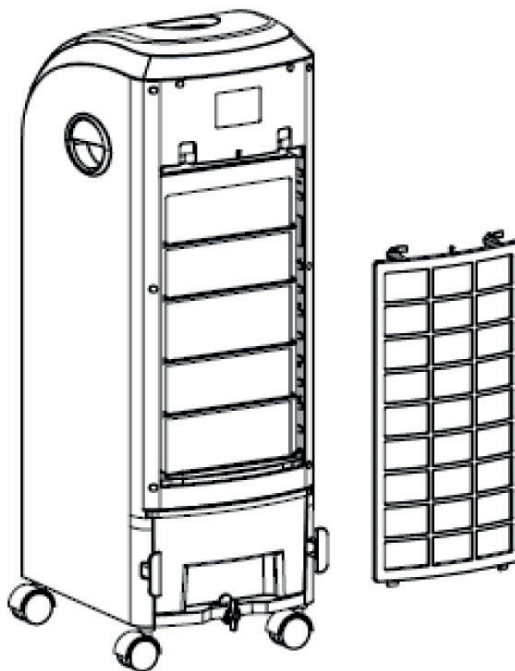
## MANUTENÇÃO DIÁRIA

Desligar o aparelho da alimentação.

Controlar se a ventoinha está desligada.

Desmontar o filtro do ar, limpá-lo com detergente (não usar gasolina, álcool, gasóleo ou outros produtos semelhantes) e enxugá-lo.

Desmontar o pano absorvente, limpá-lo com um detergente (não usar gasolina, álcool, gasóleo ou outros produtos semelhantes) e enxugá-lo.



Despejar a água restante no depósito e limpar o mesmo com um pano molhado ou uma escova.

Limpar o corpo do aparelho com um pano seco. Não utilizar um pano molhado ou um jato de água porque isso pode comprometer a segurança do aparelho e o seu funcionamento correto.

Montar o pano absorvente.

Montar o filtro do ar

### **ANTES DE GUARDAR O APARELHO NO FINAL DA ESTAÇÃO:**

Limpar os filtros e o pano absorvente, seguindo as instruções de manutenção diária.

Certificar-se que o filtro do ar e o pano absorvente estejam enxutos e verificar se o depósito da água não contém água restante.

Colocar o aparelho na sua embalagem original e guardá-lo num local fresco e seco.



## ELIMINAÇÃO

O símbolo no aparelho ou na embalagem indica que o produto não deve ser considerado como um lixo doméstico normal, mas deve ser entregue a um ponto de recolha adequado para a reciclagem de aparelhos elétricos e eletrónicos. Eliminando este aparelho de modo adequado contribui-se para evitar potenciais consequências negativas para o ambiente e para a saúde que podem derivar de uma eliminação inadequada do aparelho. Para saber mais acerca da reciclagem deste aparelho, contacte a Câmara Municipal ou a entidade local de eliminação de lixos, ou ainda a loja onde o adquiriu. Esta disposição só é válida para os Estados-Membros da UE

## DADOS TÉCNICOS

Para os dados técnicos abaixo descritos, consultar a chapa das características, aplicada no produto.

Tensão (V)	220-240 V~
FREQUÊNCIA (Hz)	50 Hz
POTÊNCIA (W)	70 W
DIMENSÕES (L×W×H)	267mm x 333mm x 809mm



OLIMPIA SPLENDID spa  
via Industriale 1/3  
25060 Cellatica (BS)  
[www.olimpiasplendid.it](http://www.olimpiasplendid.it)  
[info@olimpiasplendid.it](mailto:info@olimpiasplendid.it)

I dati tecnici e le caratteristiche estetiche dei prodotti possono subire cambiamenti. Olimpia Splendid si riserva di modificarli in ogni momento senza preavviso.